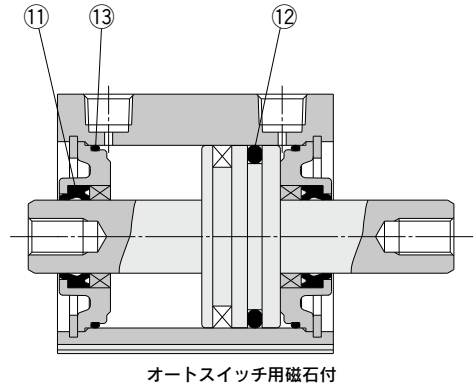
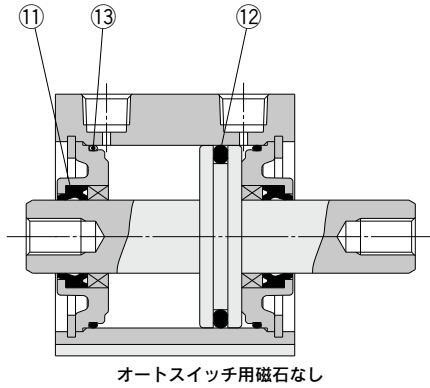


CQ2W Series

φ12, φ16, φ20
φ25, φ32, φ40
φ50, φ63, φ80
φ100

交換要領は
P.387

構造図



※番号はホームページWEBカタログ CQ2シリーズの構造図と同じになっています。

パッキンセットリスト

番号	名称	材質	備考
⑪	ロッドパッキン	NBR	
⑫	ピストンパッキン		
⑬	チューブガスケット		

交換部品／パッキンセット

チューブ内径 (mm)	手配番号	内容
空気圧タイプ		
12	CQ2WB12-PS	左記番号⑪, ⑫, ⑬ のセット
16	CQ2WB16-PS	
20	CQ2WB20-PS	
25	CQ2WB25-PS	
32	CQ2WB32-PS	
40	CQ2WB40-PS	
50	CQ2WB50-PS	
63	CQ2WB63-PS	
80	CQ2WB80-PS	
100	CQ2WB100-PS	
エアハイドロタイプ		
20	CQ2WBH20-PS	左記番号⑪, ⑫, ⑬ のセット
25	CQ2WBH25-PS	
32	CQ2WBH32-PS	
40	CQ2WBH40-PS	
50	CQ2WBH50-PS	
63	CQ2WBH63-PS	
80	CQ2WBH80-PS	
100	CQ2WBH100-PS	

※パッキンセットは⑪、⑫、⑬が1セットとなっておりますので、各チューブ内径の手配番号にて手配してください。

※パッキンセットにはグリースパックは付属しませんので別途手配してください。

グリース品番:GR-S-010(10g)

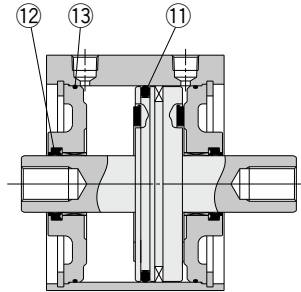
CQ2W Series

φ125, φ140, φ160
φ180, φ200

交換要領は
P.387

構造図

標準形



※番号はホームページWEBカタログ CQ2シリーズの構造図と同じになっています。

パッキンセットリスト

番号	名称	材質	備考
①	ピストンパッキン	NBR	
②	ロッドパッキン		
③	チューブガスケット		

交換部品／パッキンセット

チューブ内径 (mm)	手配番号	内容
125	CQ2WB125-PS	左記番号①, ②, ③ のセット
140	CQ2WB140-PS	
160	CQ2WB160-PS	
180	CQ2WB180-PS	
200	CQ2WB200-PS	

※パッキンセットは①、②、③が1セットとなっておりますので、各チューブ内径の手配番号にて手配してください。

※パッキンセットにはグリースパックは付属しませんので別途手配してください。

グリース品番:GR-S-010(10g)

アクチュエータ

ロータリアクチュエータ
エアチャック

モジュラフォーマ!
圧力制御機器

圧縮空気浄化機器

工業用フィルタ

交換要領

アクチュエータ

ロータリアクチュエータ
エアチャック

モジュラフォーマ!
圧力制御機器

圧縮空気浄化機器
工業用フィルタ