

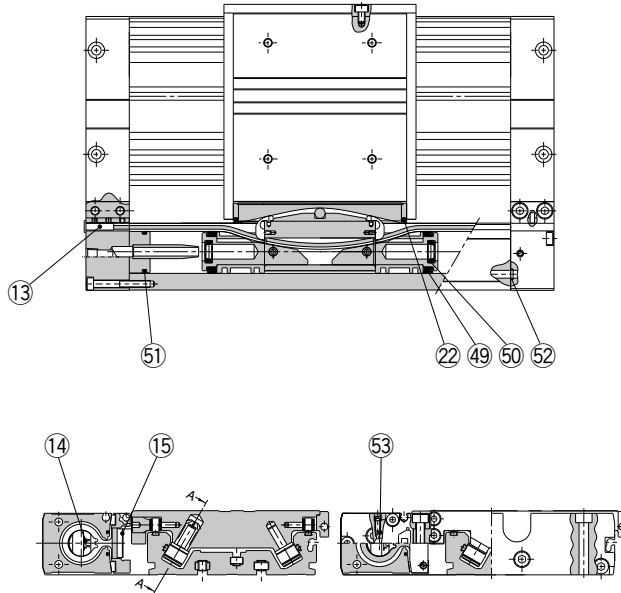
MY2C Series

φ16, φ25, φ40

交換要領は
P.412

構造図

2015年10月(ロット番号TX)よりシールベルトを変更しました。
変更以前に購入されたシリンダでシールベルトを交換する場合、φ25、φ40に限り、
下記パッキンリストのベルトクランプを同時手配ください。
ロット番号確認方法→P.770



※番号はホームページWEBカタログ MY2Cシリーズの構造図と同じになっています。

交換部品／パッキンセット

番号	名称	個数	MY2C16G	MY2C25G	MY2C40G	備考
13	ベルトクランプ	2	—	MYC25-31-29449B	MYC40-31-29451B	13, 14, 15, 53は、 パッキンセットには 含まれません。 個々の品番で手配し てください。
14	シールベルト	1	MY16-16C- [ストローク]	MY25-16C- [ストローク]	MY40-16C- [ストローク]	
15	ダストシールバンド	1	MY2H16-16B- [ストローク]	MY2H25-16B- [ストローク]	MY2H40-16B- [ストローク]	
53	Oリング	2	KA00309 (φ4×φ1.8×φ1.1)	KA00309 (φ4×φ1.8×φ1.1)	KA00320 (φ7.15×φ3.75×φ1.7)	
22	スクレーバ	2				
49	ピストンパッキン	2				
50	クッションシール	2	MY2B16-PS	MY2B25-PS	MY2B40-PS	
51	チューブガスケット	2				
52	Oリング	4				

※パッキンセットには22、49、50、51、52が1セットとなっておりますので各チューブ内径の手配品番で手配してください。

※パッキンセットには、グリースパック(10g)が付属されます。

⑭、⑮の単品出荷の場合、グリースパックが付属されます。(1000ストロークあたり10g)

グリースパックのみ必要な場合は下記品番にて手配してください。

グリースパック品番:GR-S-010(10g)、GR-S-020(20g)