

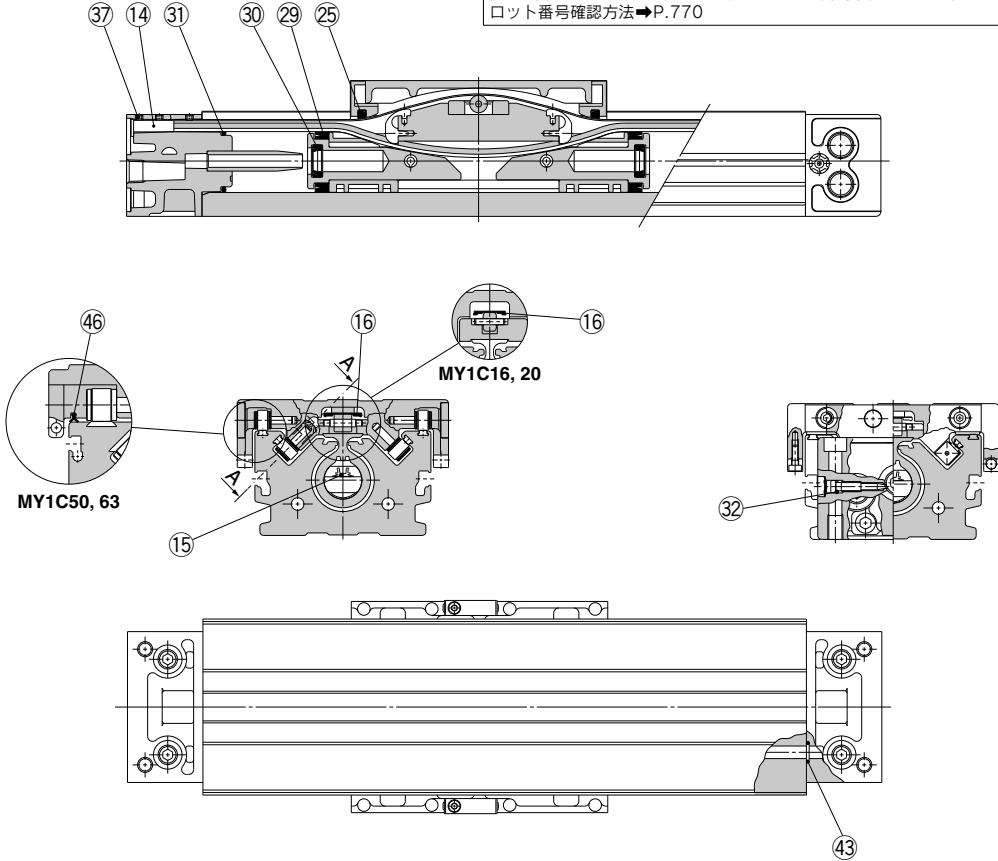
MY1C Series

φ16, φ20, φ25, φ32
φ40, φ50, φ63

交換要領は
P.405

構造図

2015年10月(ロット番号TX)よりシールベルトを変更しました。
変更以前に購入されたシリンダでシールベルトを交換する場合、φ25, φ32, φ40に
限り、下記パッキンリストのベルトクランプを同時手配ください。
ロット番号確認方法→P.770



※番号はホームページWEBカタログ MY1Cシリーズの構造図と同じになっています。

交換部品／パッキンセット(14, 15, 16, 32, 46は、パッキンセットには含まれません。個々の品番で手配してください。)

番号	名称	個数	MY1C16	MY1C20	MY1C25	MY1C32	MY1C40	MY1C50	MY1C63
14	ベルトクランプ	2	—	—	MYC25-31-29449B	MYC25-31-29449B	MYC40-31-29451B	—	—
15	シールベルト	1	MY16-16C- <small>反トローク</small>	MY20-16C- <small>反トローク</small>	MY25-16C- <small>反トローク</small>	MY32-16C- <small>反トローク</small>	MY40-16C- <small>反トローク</small>	MY50-16C- <small>反トローク</small>	MY63-16A- <small>反トローク</small>
16	ダストシールバンド	1	MY16-16B- <small>反トローク</small>	MY20-16B- <small>反トローク</small>	MY25-16B- <small>反トローク</small>	MY32-16B- <small>反トローク</small>	MY40-16B- <small>反トローク</small>	MY50-16B- <small>反トローク</small>	MY63-16B- <small>反トローク</small>
32	Oリング	2	KA00309 (φ4×φ1.8×φ1.1)	KA00311 (φ5.1×φ3×φ1.05)	KA00311 (φ5.1×φ3×φ1.05)	KA00320 (φ7.15×φ3.75×φ1.7)	KA00402 (φ8.3×φ4.5×φ1.9)	KA00777	KA00777
46	サイドスクレーバ	2	—	—	—	—	—	MYM50-15CK0502B	MYM63-15CK0503B
25	スクレーバ	2	—	—	—	—	—	—	—
29	ピストンパッキン	2	—	—	—	—	—	—	—
30	クッションシール	2	MY1M16-PS	MY1M20-PS	MY1M25-PS	MY1M32-PS	MY1M40-PS	MY1M50-PS	MY1M63-PS
31	チューブガasket	2	—	—	—	—	—	—	—
43	Oリング	4	—	—	—	—	—	—	—

※パッキンセットには25、29、30、31、43が1セットとなっておりますので各チューブ内径の手配品番で手配してください。

※パッキンセットには、グリースパック(10g)が付属されます。

15、16の単品出荷の場合、グリースパックが付属されます。(1000ストロークあたり10g)

グリースパックのみ必要な場合は下記品番にて手配してください。

グリースパック品番:GR-S-010(10g)、GR-S-020(20g)

注) ダストシールバンドは2種類あり、六角穴付止めねじの処理によって品番が異なりますのでご確認願います。

(A) 黒色亜鉛クロメート→MY□□-16B-ストローク (B) ニッケルめっき→MY□□-16BW-ストローク