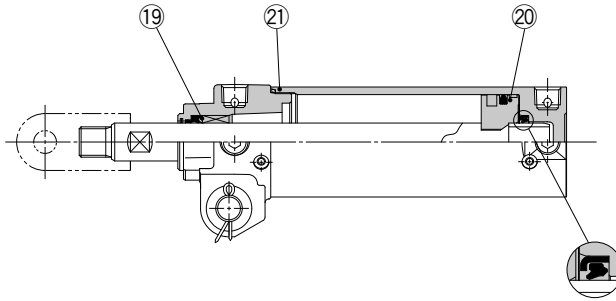


CK1/CKG1 Series φ40, φ50, φ63

構造図

CK1□40, 50, 63 基本形／CKG1□40, 50, 63 標準磁石内蔵形



※番号はホームページWEBカタログ CK□1シリーズの構造図と同じになっています。

パッキンセットリスト

番号	名称	材質	備考
⑱	ロッドパッキン	NBR	
⑳	ピストンパッキン		
㉑	チューブガスケット		

交換部品／パッキンセット

チューブ内径(mm)	手配番号	内容
40	CK1A40-PS	左記番号⑱, ⑳, ㉑のセット

注1) パッキンセットにはグリースパックは付属しませんので別途手配してください。

グリース品番:GR-S-010(各サイズ共通)

注2) φ50以上になると、大きな締付トルクで締付けていますので分解は不可能です。分解が必要な際にはお問合せください。

アクチュエータ

ロータリアクチュエータ
エアチャック

モジュラフォーマ!
圧力制御機器

圧縮空気浄化機器

工業用フィルタ

交換要領

アクチュエータ

ロータリアクチュエータ
エアチャック

モジュラフォーマ!
圧力制御機器

圧縮空気浄化機器
工業用フィルタ