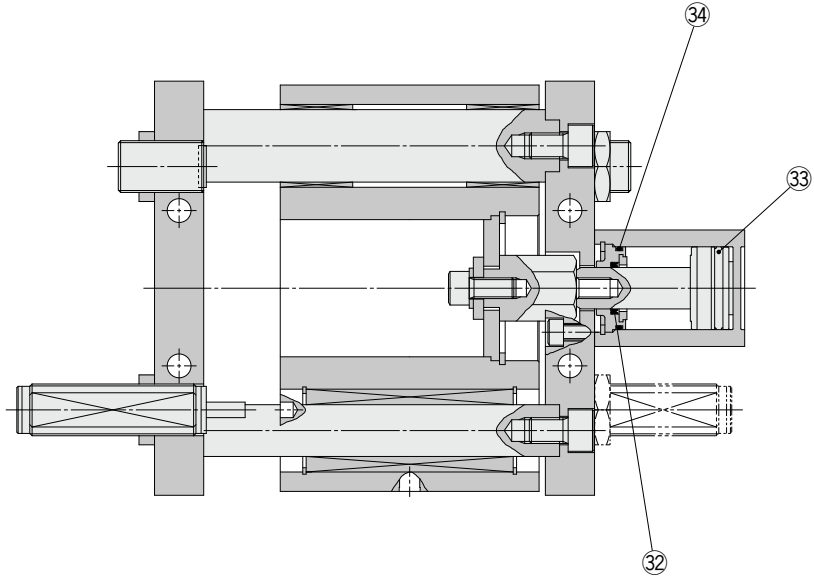


## 構造図

CXTMの場合の  
ガイド軸および軸受

CXTLの場合の  
ガイド軸および軸受



※番号はホームページWEBカタログ CXTシリーズの構造図と同じになっています。

### パッキンセットリスト

番号	名称	材質	備考
③②	ロッドパッキン	NBR	
③③	ピストンパッキン		
③④	チューブガスケット		

### 交換部品／パッキンセット

型式	駆動シリンダ形式	手配番号
<b>標準ストローク</b>		
CXT□12	CDQSB12	CQSB12-PS
CXT□16	CDQSB16	CQSB16-PS
CXT□20	CDQSB20	CQSB20-PS
CXT□25	CDQSB25	CQSB25-PS
CXT□32	CDQ2A32	CQ2B32-PS
CXT□40	CDQ2A40	CQ2B40-PS

### ロングストローク

CXT□12	CDQSB12	CQSB12-L-PS
CXT□16	CDQSB16	CQSB16-L-PS
CXT□20	CDQSB20	CQSB20-L-PS
CXT□25	CDQSB25	CQSB25-L-PS
CXT□32	CDQ2A32	CQ2A32-L-PS
CXT□40	CDQ2A40	CQ2A40-L-PS

※パッキンセットは左記③②、③③、③④の1セットになっておりますので、手配番号にて手配してください。

※パッキンセットにはグリースパックは付属しませんので別途手配してください。

グリース品番:GR-S-010(10g)