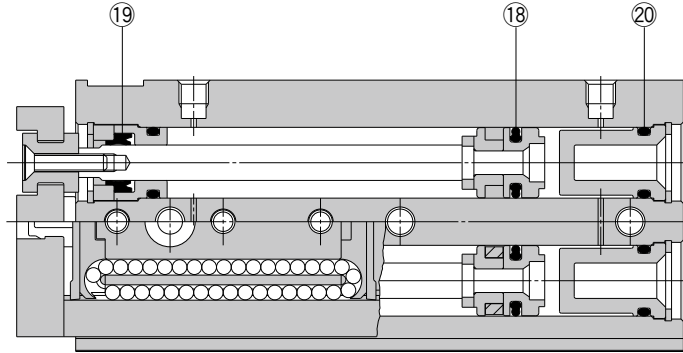


MXQR Series

φ6, φ8, φ12
φ16, φ20, φ25

交換要領は
P.420

構造図



※番号はホームページWEBカタログ MXQRシリーズの構造図と同じになっています。

パッキンセットリスト

番号	名称	材質	備考
⑱	ピストンパッキン	NBR	
⑲	ロッドパッキン		
⑳	"O" リング		

交換部品／パッキンセット

シリンダ内径 (mm)	手配番号	内容
6	MXQ6-PS	左記番号⑱, ⑲, ⑳のセット
8	MXQ8-PS	
12	MXQ12-PS	
16	MXQ16-PS	
20	MXQ20-PS	
25	MXQ25-PS	

※パッキンセットは、上表の各パッキンの番号が1セットとなっておりますので、各シリンダ内径の手配番号にて手配してください。

交換部品／グリースパック

塗布箇所	グリースパック品番
ガイド部	GR-S-010 (10g)
	GR-S-020 (20g)
シリンダ部	GR-L-005 (5g)
	GR-L-010 (10g)

アクチュエータ

ロータリアクチュエータ
エアチャック

モジュラフォーマ
圧力制御機器

圧縮空気浄化機器

工業用フィルタ

交換要領

アクチュエータ

ロータリアクチュエータ
エアチャック

モジュラフォーマ
圧力制御機器

圧縮空気浄化機器
工業用フィルタ