

# パワークランプシリンダ

ø50, ø63

New

▶ アルミニウムボディにより

質量最大**39%**削減

従来品 CKZ2N63-135LT

New CKZ3N63-135LT

4.36kg

7.16kg

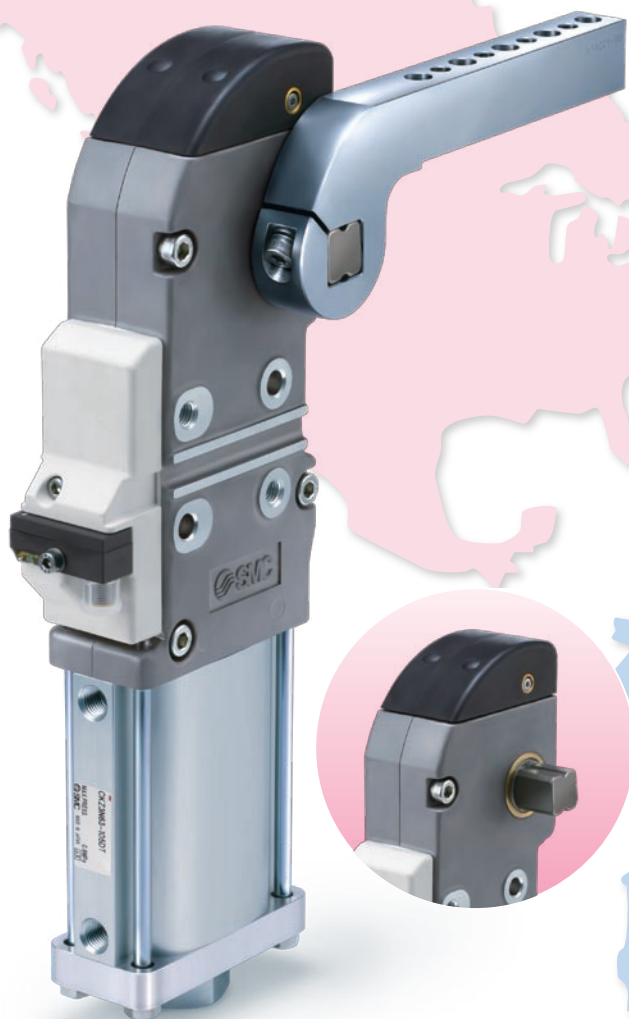
質量最大

**39%**

削減

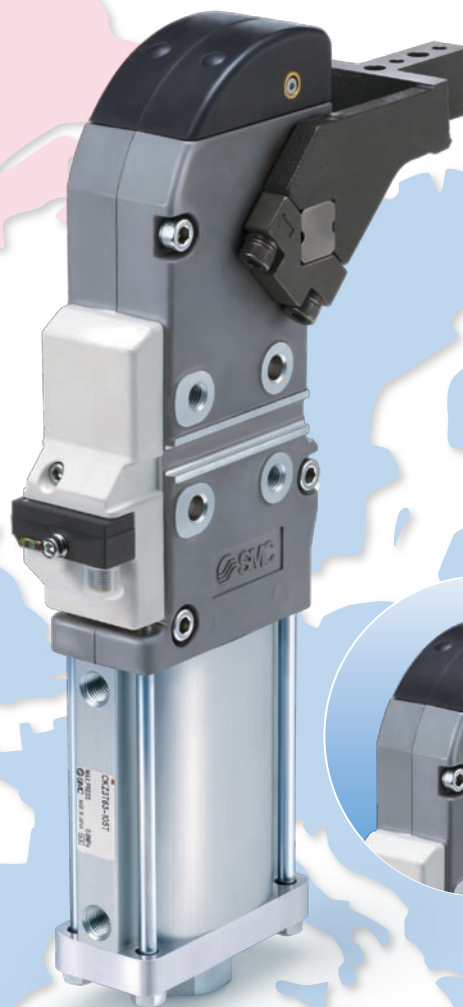
▶ アンクランプ開度**15°**を標準化

開度15°によりクランプ時間の短縮、タクトタイム向上



北米仕様  
(NAAMS 規格準拠)

CKZ3N Series



欧州仕様

CKZ3T Series

CKZ3 Series

SMC

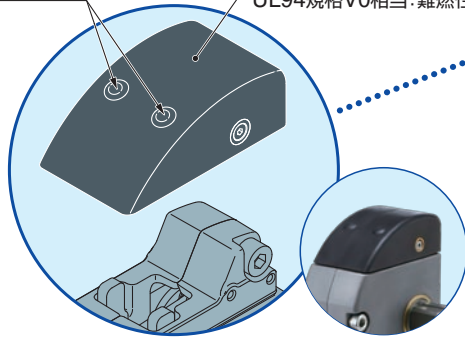
CAT.S20-202A

CKZ3N Series  $\phi 50, \phi 63$

NAAMS規格 (North American Automotive Metric Standardの略) 準拠 **NAAMS**  
75種類のアームバリエーション  
耐スパッタ構造

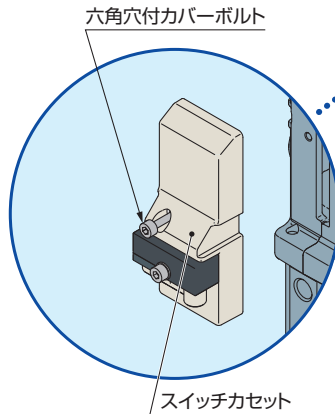
丸みのあるカバーデザインにより、溶接スパッタの蓄積を防止

マニュアルトルクリリースポイント  
カバー: ゴム  
UL94規格V0相当: 難燃性



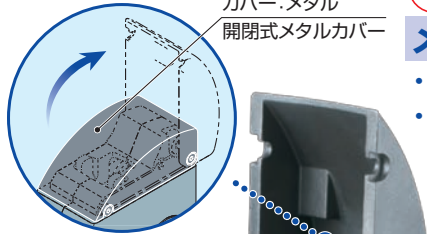
ボルト1本を緩めるだけで容易に着脱できるスイッチカセット

**New** スイッチ有無を標準で選択可能



**New** Rcポートねじ標準化

カバー: メタル  
開閉式メタルカバー



**New** **メタルカバーを標準化**

- ・耐アーク溶接ラインに対応
- ・外部からの不意な衝撃からシリンダを保護

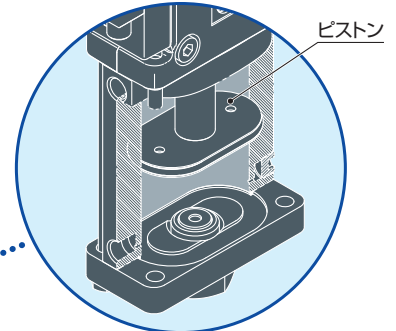
**New** **アークランプ**  
開度15°標準化

**New** **アルミニウムクランプボディ採用**

製品質量最大**39%**削減

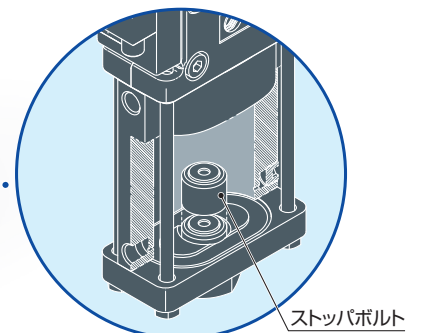
チューブ内径 (mm)	アーム開度	<b>New</b> CKZ3N	従来品 CKZ2N	削減率
50	135° (アーム位置: R/L)	3.17kg	5.06kg	37%
63	135° (アーム位置: R/L)	4.36kg	7.16kg	39%

長円形状のピストンにより省スペース化が可能



アーム開度の変更が容易

シリンダの分解は不要。ストップボルトの交換によってアーム開度の変更が可能。

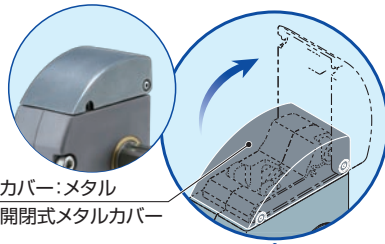


シリーズ	クランプボディ	チューブ内径			シリンダポート	アークランプ開度	近接スイッチ	オーダーメイド仕様			
		50	63	80				金属カバー	アークランプ開度15°	前面取付	スイッチ無
<b>New</b> CKZ3N	アルミニウム	●	●	—	G, NPT, Rc	15° ~ 135°	・TURCK ・P&F	標準対応	標準対応	標準対応	標準対応
CKZ2N	鉄	●	●	●	G, NPT	30° ~ 135°		●	●	●	●



# CKZ3T Series $\varnothing 50, \varnothing 63$

各サイズ12種類のアームバリエーション  
耐スパッタ構造



**New**

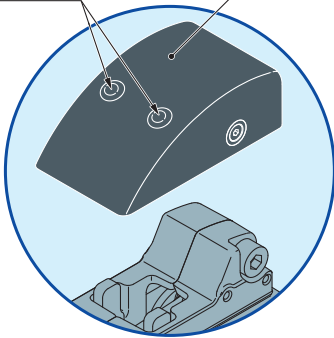
### メタルカバーを標準化

- ・耐アーク溶接ラインに対応
- ・外部からの不意な衝撃からシリンダを保護

丸みのあるカバーデザインにより、  
溶接スパッタの蓄積を防止

マニュアルトル  
リリースポイント

カバー:ゴム  
UL94規格V0相当:難燃性



**New**

### アंकランプ

開度15°標準化

**New**

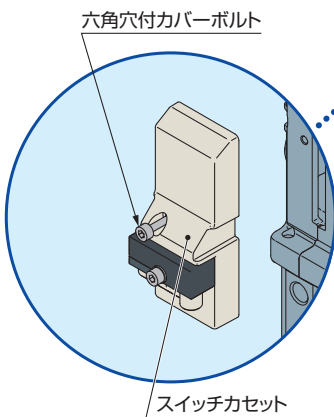
### アルミニウム クランプボディ採用

製品質量最大**39%**削減

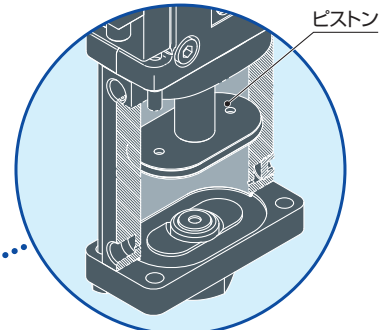
チューブ 内径 (mm)	アーム 開度	<b>New</b> CKZ3T	従来品 CKZT	削減率
50	135°	3.14kg	5.06kg	37%
63	135°	4.34kg	7.16kg	39%

ボルト1本を緩めるだけで  
容易に着脱できるスイッチカセット

**New** スイッチ有無を標準で選択可能



長円形状のピストンにより  
省スペース化が可能

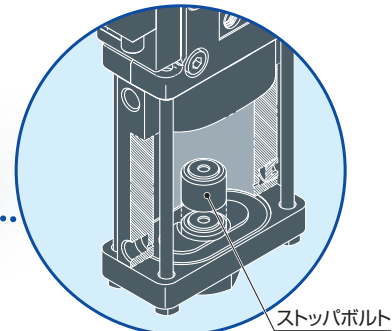


**New**

### Rcポートねじ標準化

アーム開度の変更が容易

シリンダの分解は不要。ストップボルトの交換によ  
ってアーム開度の変更が可能。

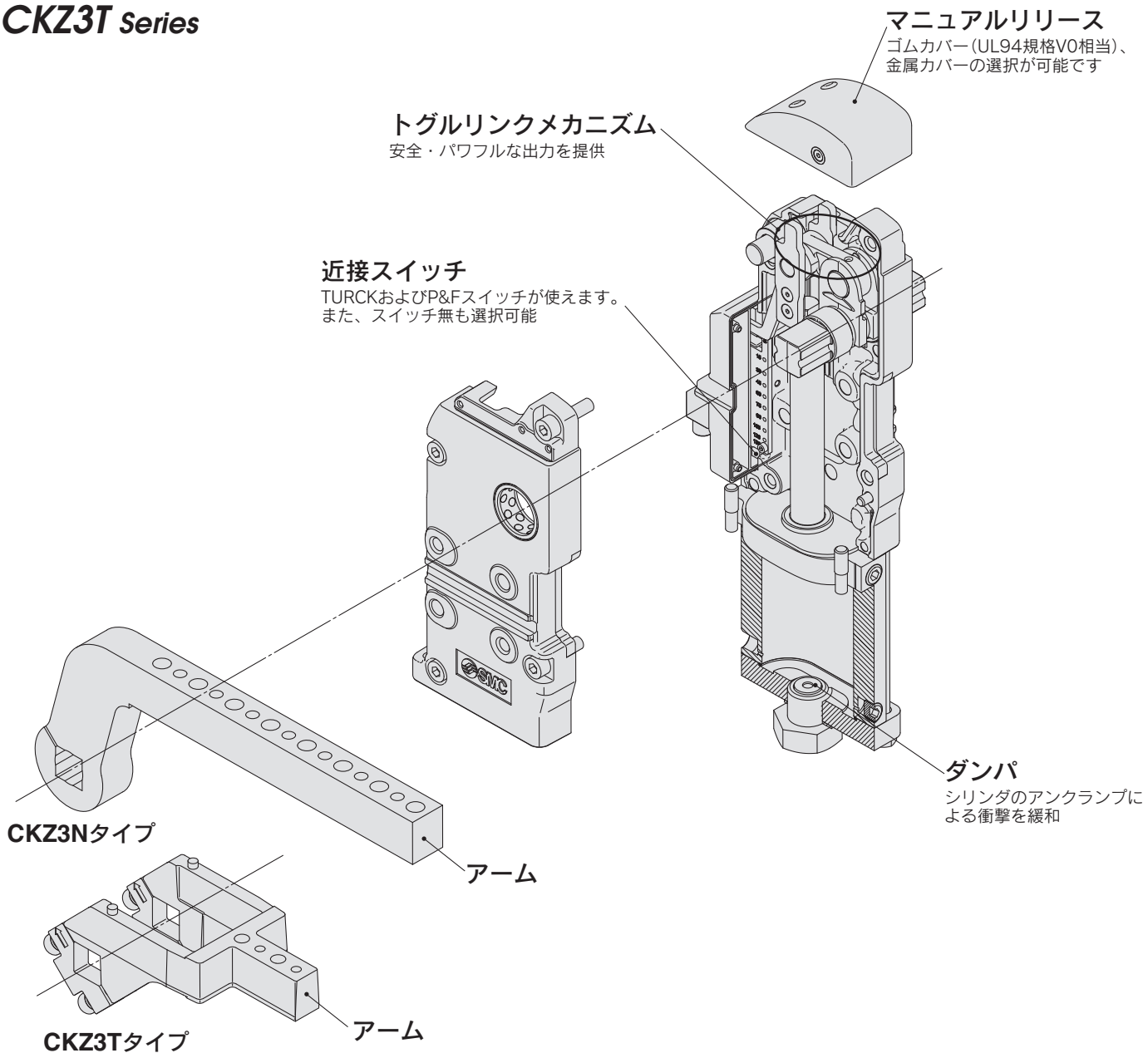


シリーズ	クランプ ボディ	チューブ内径				シリンダ ポート	アंकランプ 開度	近接 スイッチ	オーダーメイド仕様						
		40	50	63	80				小口径( $\varnothing 25$ ) クランプシリンダ	角度調整 機能付	マニュアル ハンドル付	空気圧 センサー付	金属カバー	アंकランプ 開度15°	スイッチ無
<b>New</b> CKZ3T	アルミニウム	—	●	●	—	G,NPT,Rc	15°~135°	・TURCK ・P&F	—	—	—	—	標準対応	標準対応	標準対応
CKZT	アルミニウム 鉄	●	—	—	—	G,NPT	30°~135°		●	●	●	●	●	●	●

# パワークランプシリンダ

CKZ3N Series

CKZ3T Series



## ■3D CAD

ソフトウェア
CATIA
UNIGRAPHICS
FIDES
AUTO CAD
SOLID WORKS

※他のフォーマットについては、  
SMCのウェブサイト [www.smcusa.com](http://www.smcusa.com)  
にログインし、E-Techのアイコンをク  
リックしてください。

## ■シリーズバリエーション

シリーズ	CKZ3N/CKZ3T	
チューブ内径 (mm)	ø50相当	ø63相当
アーム開度	15°, 30°, 45°, 60°, 75° 90°, 105°, 120°, 135°	
スイッチ	TURCK/P&F	
ポートねじの種類	NPT/G/Rc	

# CKZ3 Series 機種選定方法①

機種選定

北米仕様

CKZ3N

欧州仕様

CKZ3T

オーダーメイド

## 1 各サイズの共通注意事項

- 1) 5 $\mu$ mのエレメントのフィルタを通過したエアを使用してください。
- 2) パワークランプシリンダに配管接続する前に、配管内を必ずフラッシングしてください。
- 3) カタログ掲載のクランプアームを使用し、溶接は避けてください。
- 4) 必ずスピードコントローラを使用し、  
**アンクランプ→クランプ：1秒以上**  
**クランプ→アンクランプ：1秒以上**  
 とするように設定してください。
- 5) 本製品はシム調整を行い、使用して頂くことを前提としているため、クランプ端において図1のように0から+0.5°の間に設定しています。

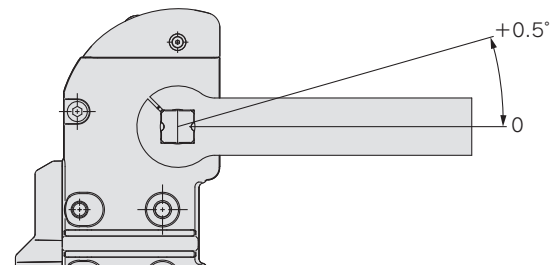
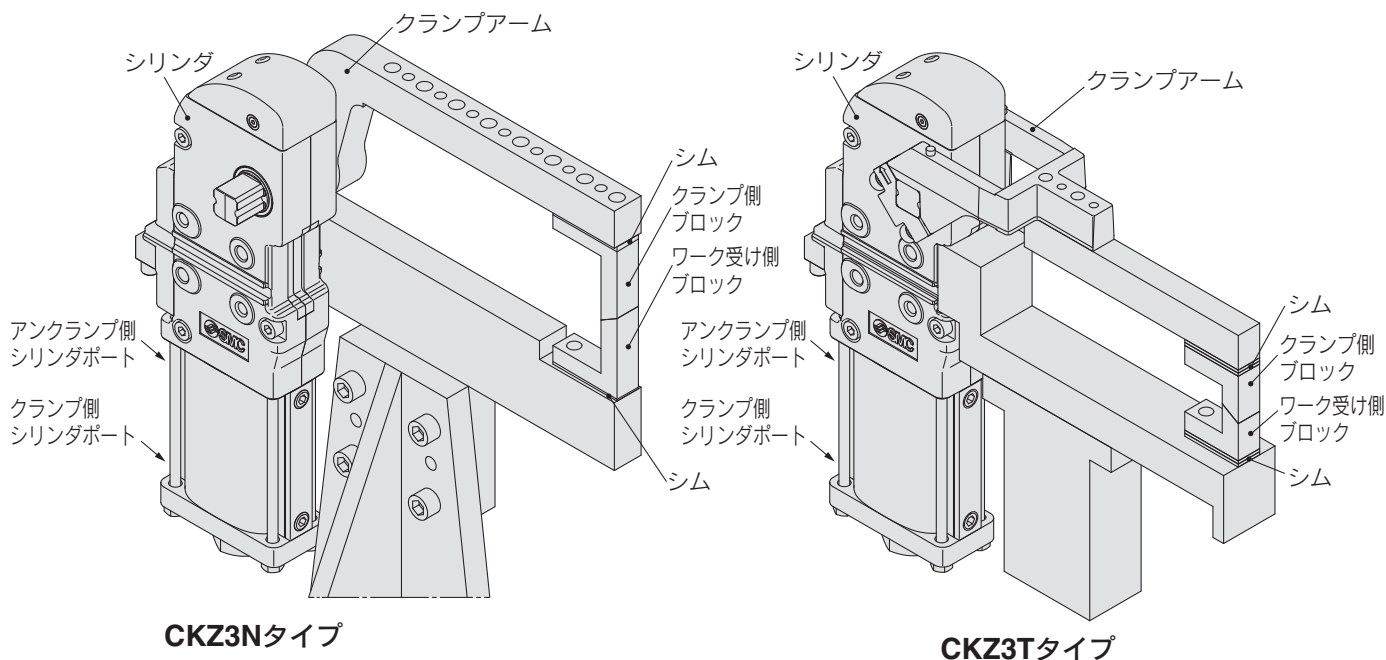


図1

## 2 パワークランプシリンダの取付け方

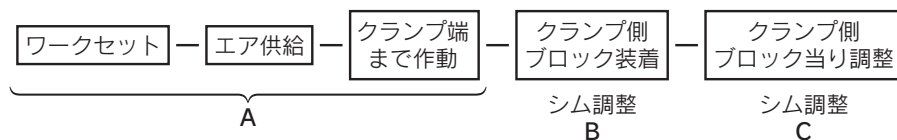
### ■押し切りの場合 例)



CKZ3Nタイプ

CKZ3Tタイプ

### ■取付工程



### ■手順

- A) ワークをセットし、クランプ側ブロックは装着せずにクランプ側にエアを供給し、クランプアームをクランプ端まで作動させてください。
- B) 上記の状態、ワークとクランプ側ブロックのスキがおおよそ0mmとなるようにシムで調整してください。  
この時は理論上、ワークを押さえつけるクランプ力はありません。
- C) B)の状態から、クランプ力を発生させるため、更にシムを挿入してください。  
シムの厚さは、アーム長、圧力によって異なるため、別グラフ(前付3)を参照してください。  
ただし、クランプ本体の公差のばらつきにより、約10%の誤差が生じるため、目安としてください。

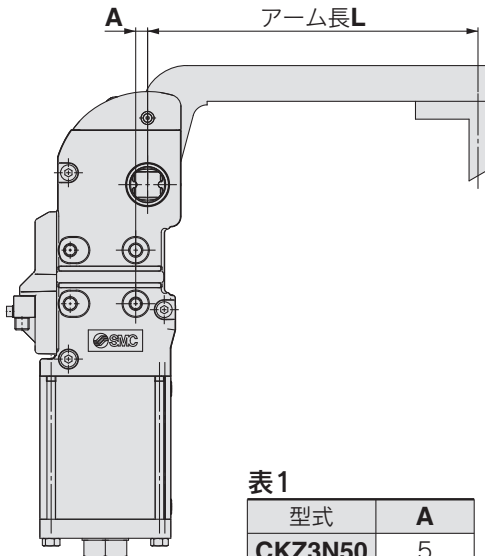
# CKZ3 Series 機種選定方法②

## 2 パワークランプシリンダの取付け方

### ■シムの厚さとクランプカの関係

注) グラフ上のクランプカピーク位置を越すシムを挿入した場合、セルフロックが掛かりません。  
シムを挿入する厚さは、安全を考慮してください。

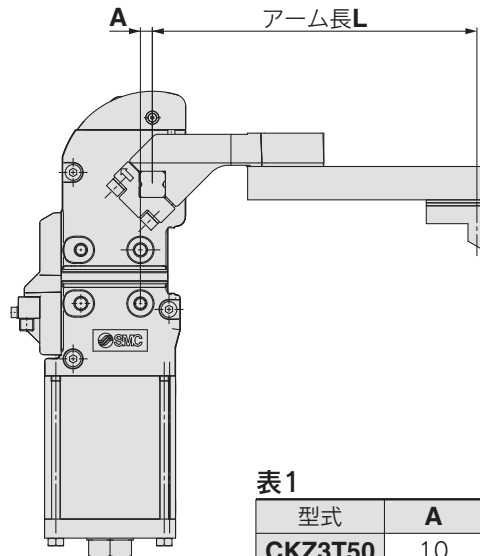
※アーム長Lは、クランプアーム回転軸からクランプ位置までの距離を表します。  
取付基準ノック穴から、クランプアーム回転軸までの距離Aは表1を参照してください。



CKZ3Nタイプ

表1

型式	A
CKZ3N50	5
CKZ3N63	10

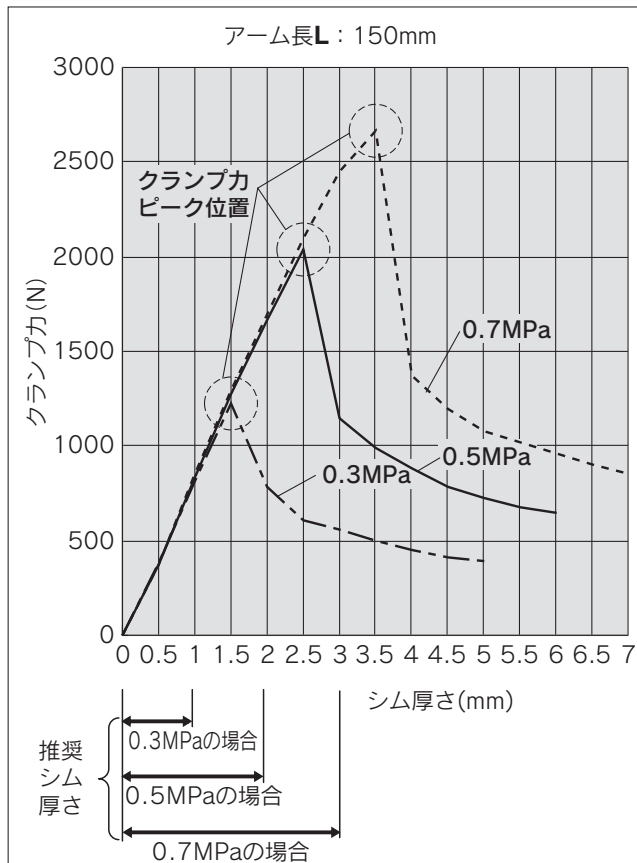


CKZ3Tタイプ

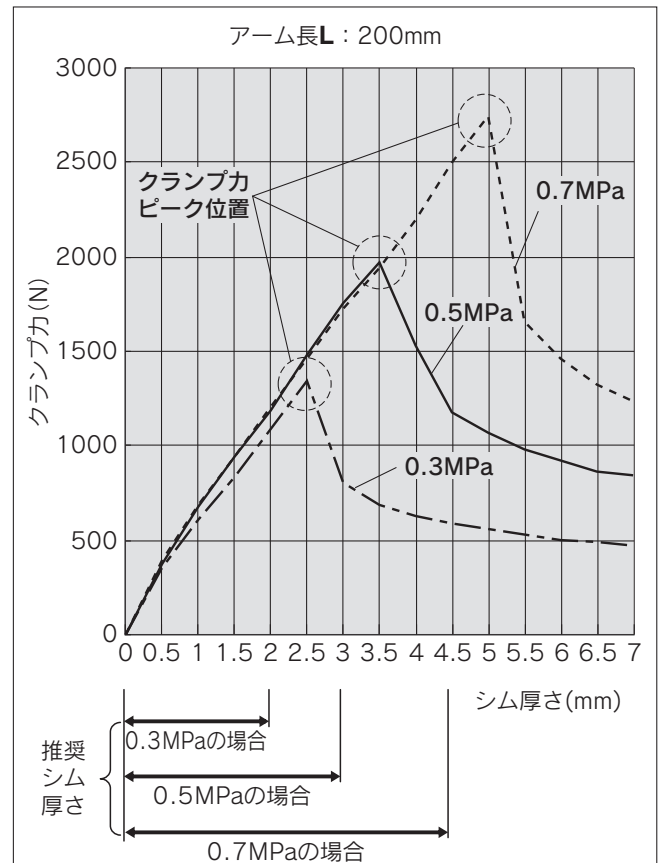
表1

型式	A
CKZ3T50	10
CKZ3T63	10

φ50

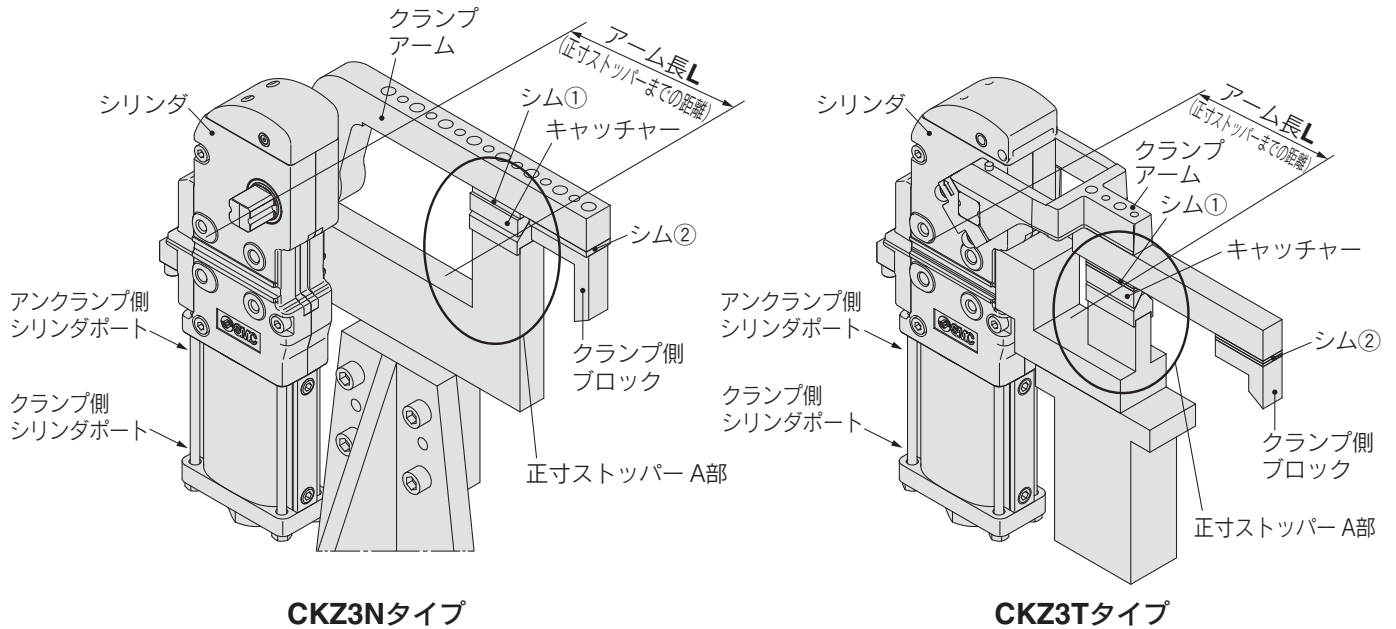


φ63



## 2 パワークランプシリンダの取付け方

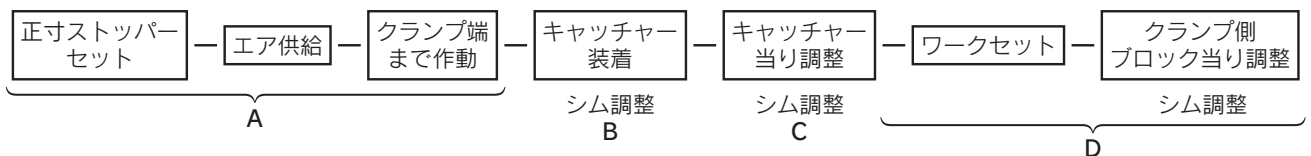
### ■正寸ストッパーを設ける場合



CKZ3Nタイプ

CKZ3Tタイプ

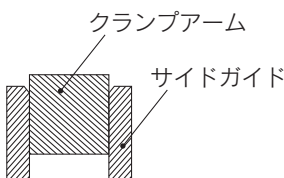
### ■取付工程



### ■手順

- キャッチャーを装着せずに、クランプ側にエアを供給し、クランプアームをクランプ端まで作動させてください。
- 上記の状態、キャッチャーと正寸ストッパーがおおよそ0mmとなるように、シム①で調整してください。  
この時は理論上、正寸ストッパーに掛かるクランプ力はありません。
- B)の状態から正寸ストッパーにクランプ力を発生させるため、更にシムを挿入してください。  
シムの厚さは、アーム長、圧力によって異なるため、別グラフ(前付3)を参照してください。  
ただし、パワークランプ本体の公差のばらつきにより、約10%の誤差が生じるため、目安としてください。
- C)の状態、クランプ側ブロックがワークと接触するように、シム②で調整してください。

### ■サイドガイドを設ける場合



### ■注意事項

横振れ防止等、クランプアームにサイドガイドを設ける場合は、クランプアームにかじり等、横荷重が掛からないよう、注意してください。

# CKZ3 Series 機種選定方法③

## 3 クランプアーム

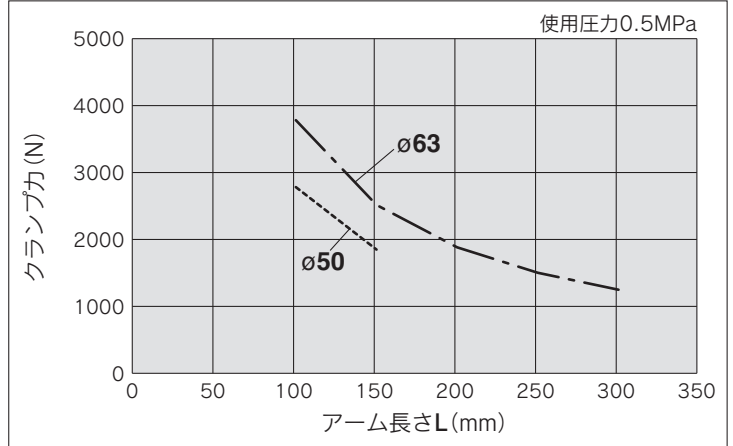
### ■使用するクランプアーム

カタログ掲載のクランプアームをご使用ください。

クランプアーム長Lは下記以下としてください。

型式	アーム長L
CKZ3N50 CKZ3T50	150mm
CKZ3N63 CKZ3T63	300mm

### クランプアーム長さ最大クランプ力の関係



### CKZ3Nタイプ

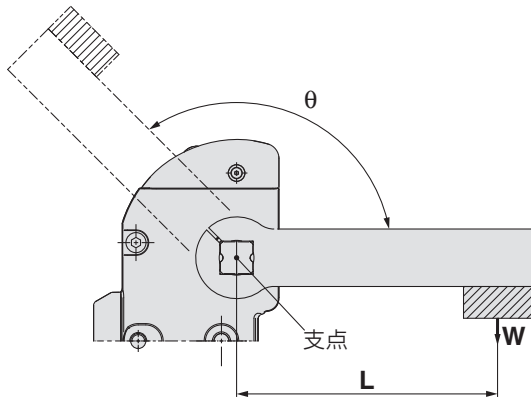
#### クランプアーム先端許容負荷

アームに取付ける部品の質量は、前付6のグラフを参照願います。

注) 本質量は、クランプアームの質量は含みません。

#### 片側アームタイプ(R/L)

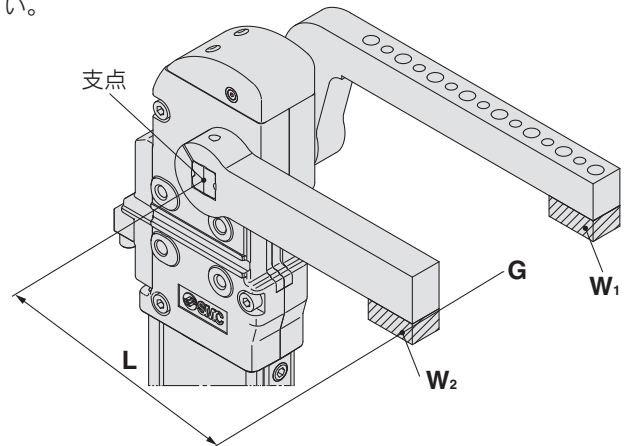
支点から取付治具重心位置までの距離Lと、アーム開度 $\theta$ から許容先端負荷の質量を読み、許容範囲内で使用してください。



#### 両側アームタイプ(D)

それぞれのアーム先端負荷( $W_1+W_2$ )の重心位置Gと、支点までの距離Lと、アーム開度 $\theta$ から許容先端負荷の質量を読んでください。

この場合( $W_1+W_2$ )が許容範囲内となるように使用してください。

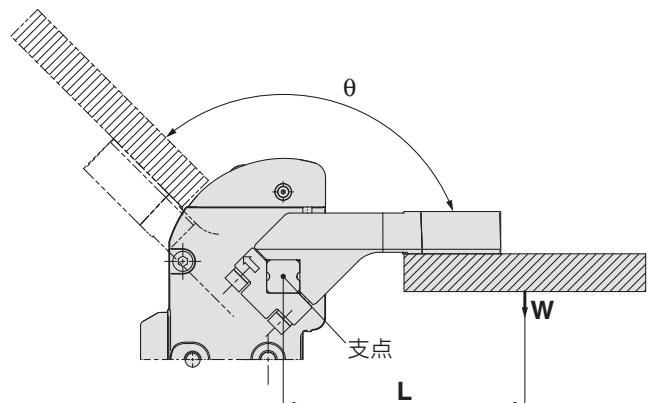


### CKZ3Tタイプ

#### クランプアーム先端許容負荷

アームに取付ける部品の質量は、前付6のグラフを参照願います。

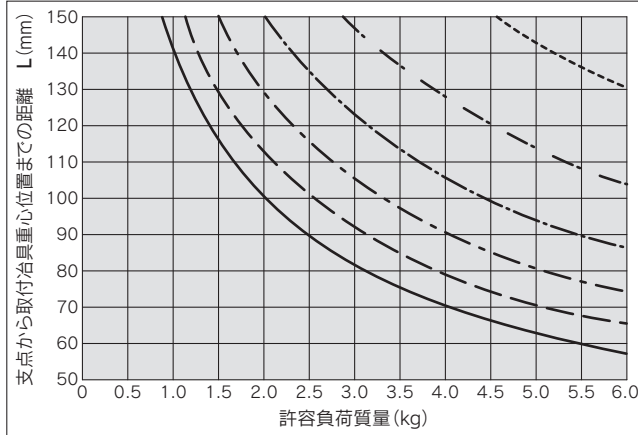
注) 本質量は、クランプアームの質量は含みません。



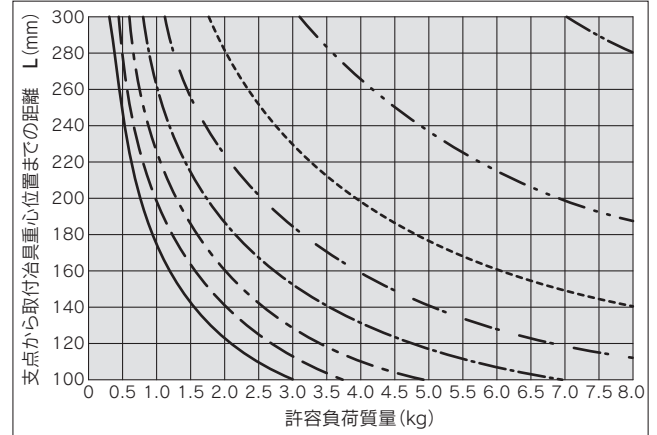


### 3 クランプアーム

φ50



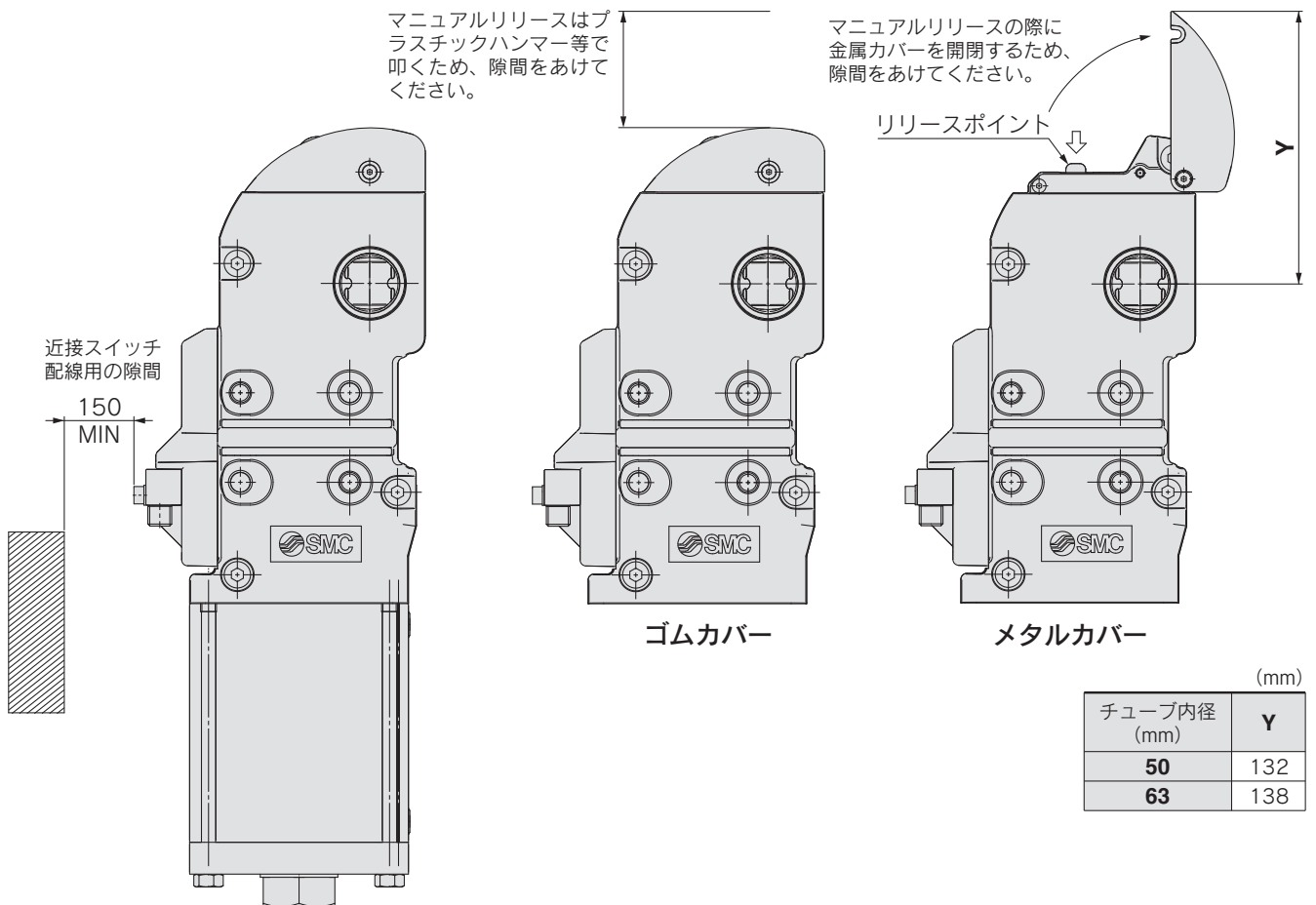
φ63



アーム開度θ	----- 30°	----- 60°	----- 90°	----- 120°
	- - - - - 45°	- - - - - 75°	- - - - - 105°	----- 135°

### 4 設計上の隙間

設計上、下図位置に隙間を設けてください。



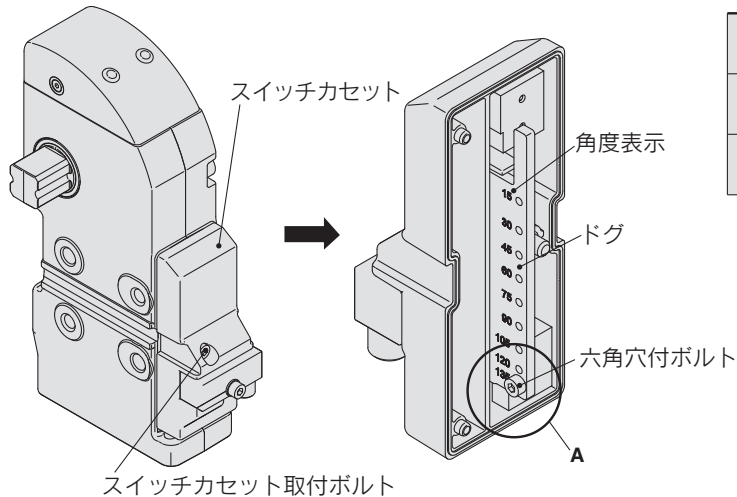
# CKZ3 Series 機種選定方法④

## 5 アーム開度の変更

アーム開度(アンプ角度)は、標準品で各サイズとも、15°,30°,45°,60°,75°,90°,105°,120°,135°の9種類です。

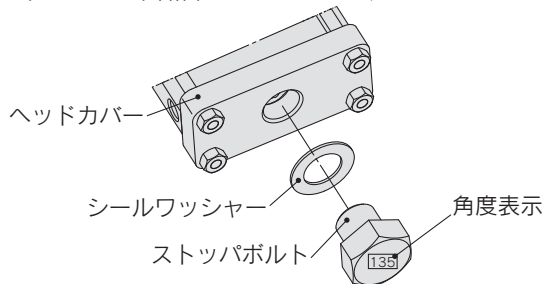
### ■アーム開度変更手順

- 1) アーム開度を変更する場合、シリンダを必ずクランプ端にして、シリンダ内部のエアが排気されていることを確認してください。
- 2) スイッチカセット取付ボルトを緩め、スイッチカセットを取外します。
- 3) A部の六角穴付ボルトを取外し、変更する角度の箇所下記締付トルクにて付け替えてください。
- 4) スイッチカセットを本体に装着し、スイッチカセット取付ボルトを下記締付トルクにて締付けてください。



名称	チューブ内径 (mm)	締付トルク (N·m)
六角穴付ボルト	50	0.6~1.0
	63	0.6~1.0
スイッチカセット取付ボルト	50	2.6~3.5
	63	2.6~3.5

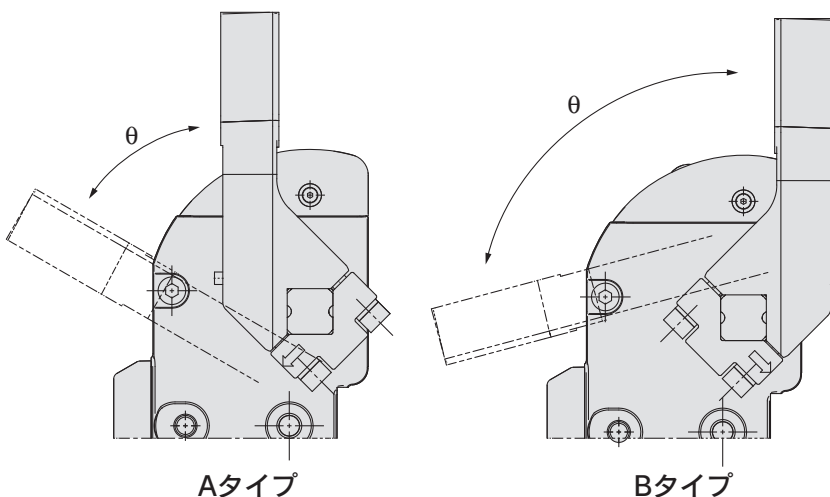
- 5) ヘッドカバーのストッパボルトを取外し、変更する角度用のストッパボルトを下記締付トルクにて取付けてください。ストッパボルトを交換する際は、ヘッドカバーをしっかりと固定してください。ヘッドカバーを固定せずにストッパボルトを交換した場合、ヘッドカバーがずれてエアもれが発生することがあります。(角度表示の確認をお願いします。)  
適用ストッパボルト品番はCKZ3N : P.4、CKZ3T : P.15をご参照ください。



名称	チューブ内径 (mm)	締付トルク (N·m)
ストッパボルト	50	130~150
	63	160~200

## 6 垂直クランプの注意点(CKZ3Tタイプのみ)

クランプアームをクランプ位置が垂直になるように取付ける場合は、最大角度が変わりますので、ご注意願います。



### 最大角度θ

型式	Aタイプ	Bタイプ
CKZ3T50	75°	105°
CKZ3T63	60°	105°

# パワークランプシリンダ NAAMS規格準拠 CKZ3N Series ø50, ø63

## 型式表示方法

### クランプシリンダ (アームなし)

**CKZ3N 63 TF - 120 R T F M**

パワークランプシリンダ  
北米仕様  
NAAMS規格準拠  
アルミニウムクランプボディタイプ

チューブ内径

50	ø50相当
63	ø63相当

シリンダポート

無記号	NPT
TF	G
TP	Rc

アーム開度

15	15°
30	30°
45	45°
60	60°
75	75°
90	90°
105	105°
120	120°
135	135°

アーム位置

R	L	D
右	左	両側

トップカバー

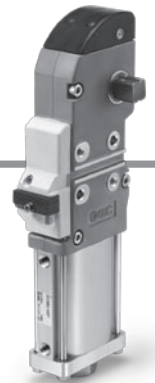
無記号	ゴムカバー
M	メタルカバー

前面取付

無記号	無
F	有

近接スイッチ

T	TURCK
P	P&F
W	スイッチ無



※ø80についてはP.12のその他のクランプシリンダをご確認ください。

### アーム

**CKZ - 63 A002**

パワークランプシリンダ  
北米仕様

チューブ内径

50	ø50相当
63	ø63相当

アームコード

(P.3およびP.8~11をご参照ください。)



アーム装着時

機種選定

北米仕様

CKZ3N

欧州仕様

CKZ3T

オーダーメイド

# CKZ3N Series

## シリンダ仕様

チューブ内径	φ50相当	φ63相当
作動方式	複動	
使用流体	空気	
保証耐圧力	1.2MPa	
最高使用圧力	0.8MPa	
最低使用圧力	0.3MPa	
周囲および使用流体温度	-10~60℃ (凍結なきこと)	
クッション	クランプ側：なし アンクランプ側：ラバークッション	
最低作動時間	クランプに1.0秒、アンクランプに1.0秒	

## シリンダ質量(アームなし)

単位：kg

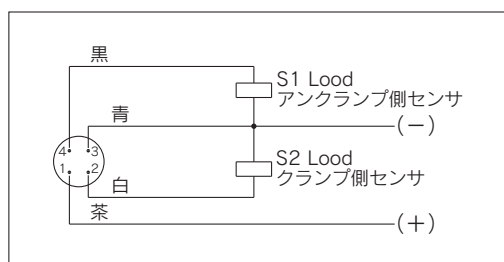
チューブ内径 (mm)	アーム位置	アーム開度								
		15°	30°	45°	60°	75°	90°	105°	120°	135°
50	R/L	3.31	3.29	3.27	3.25	3.23	3.21	3.20	3.18	3.17
	D	3.37	3.34	3.32	3.31	3.29	3.27	3.25	3.23	3.22
63	R/L	4.58	4.55	4.52	4.49	4.46	4.43	4.40	4.38	4.36
	D	4.67	4.64	4.61	4.58	4.55	4.52	4.49	4.47	4.45

## 近接スイッチ仕様

メーカー	TURCK	P&F
動作範囲	2mm±10%	2mm±10%
電源電圧	10~30VDC	10~30VDC
出力	N.O., PNP	N.O., PNP
連続負荷電流	150mA	100mA
応答周波数	30Hz	25Hz
ハウジング材質	PBT	PA6, PBT
出力表示	クランプ側：赤 アンクランプ側：黄	クランプ側：赤 アンクランプ側：黄
電圧表示	緑	緑

注) スイッチ仕様はメーカーの技術情報によります。

## 配線図



注) TURCKとP&Fは共通です。

アームコード

チューブ内径	SMC品番	アームコード	NAAMSコード
50	CKZ-50A001	A001	ACA201M
	CKZ-50A002	A002	ACA202M
	CKZ-50A003	A003	ACA203M
	CKZ-50A004	A004	ACA206M
	CKZ-50A005	A005	ACA207M
	CKZ-50A006	A006	ACA208M
	CKZ-50A007	A007	ACA211M
	CKZ-50A008	A008	ACA212M
	CKZ-50A009	A009	ACA213M
	CKZ-50A010	A010	ACA216M
	CKZ-50A011	A011	ACA217M
	CKZ-50A012	A012	ACA218M
	CKZ-50A013	A013	ACA221M
	CKZ-50A014	A014	ACA222M
	CKZ-50A015	A015	ACA223M
	CKZ-50A016	A016	ACA226M
	CKZ-50A017	A017	ACA227M
	CKZ-50A018	A018	ACA228M
	CKZ-50A019	A019	ACA236M
	CKZ-50A020	A020	ACA237M
	CKZ-50A021	A021	ACA238M
	CKZ-50A022	A022	ACA246M
	CKZ-50A023	A023	ACA247M
	CKZ-50A024	A024	ACA248M
	CKZ-50A025	A025	ACA256M
	CKZ-50A026	A026	ACA257M
	CKZ-50A027	A027	ACA258M

チューブ内径	SMC品番	アームコード	NAAMSコード
63	CKZ-63A001	A001	ACA001M
	CKZ-63A002	A002	ACA002M
	CKZ-63A003	A003	ACA003M
	CKZ-63A004	A004	ACA004M
	CKZ-63A005	A005	ACA005M
	CKZ-63A006	A006	ACA006M
	CKZ-63A007	A007	ACA007M
	CKZ-63A008	A008	ACA008M
	CKZ-63A009	A009	ACA009M
	CKZ-63A010	A010	ACA010M
	CKZ-63A011	A011	ACA011M
	CKZ-63A012	A012	ACA012M
	CKZ-63A013	A013	ACA013M
	CKZ-63A014	A014	ACA014M
	CKZ-63A015	A015	ACA015M
	CKZ-63A016	A016	ACA016M
	CKZ-63A017	A017	ACA017M
	CKZ-63A018	A018	ACA018M
	CKZ-63A019	A019	ACA019M
	CKZ-63A020	A020	ACA020M
	CKZ-63A021	A021	ACA021M
	CKZ-63A022	A022	ACA022M
	CKZ-63A023	A023	ACA023M
	CKZ-63A024	A024	ACA024M
	CKZ-63A025	A025	ACA025M
	CKZ-63A026	A026	ACA026M
	CKZ-63A027	A027	ACA027M
	CKZ-63A028	A028	ACA028M
	CKZ-63A029	A029	ACA029M
	CKZ-63A030	A030	ACA030M
	CKZ-63A031	A031	ACA031M
	CKZ-63A032	A032	ACA032M
	CKZ-63A033	A033	ACA033M
	CKZ-63A034	A034	ACA034M
	CKZ-63A035	A035	ACA035M
	CKZ-63A036	A036	ACA036M
	CKZ-63A037	A037	ACA037M
	CKZ-63A038	A038	ACA038M
	CKZ-63A039	A039	ACA039M
	CKZ-63A040	A040	ACA040M
	CKZ-63A041	A041	ACA041M
	CKZ-63A042	A042	ACA042M
	CKZ-63A043	A043	ACA043M
	CKZ-63A044	A044	ACA044M
	CKZ-63A045	A045	ACA045M
	CKZ-63A046	A046	ACA046M
	CKZ-63A047	A047	ACA047M
	CKZ-63A048	A048	ACA048M

機種選定

北米仕様

CKZ3N

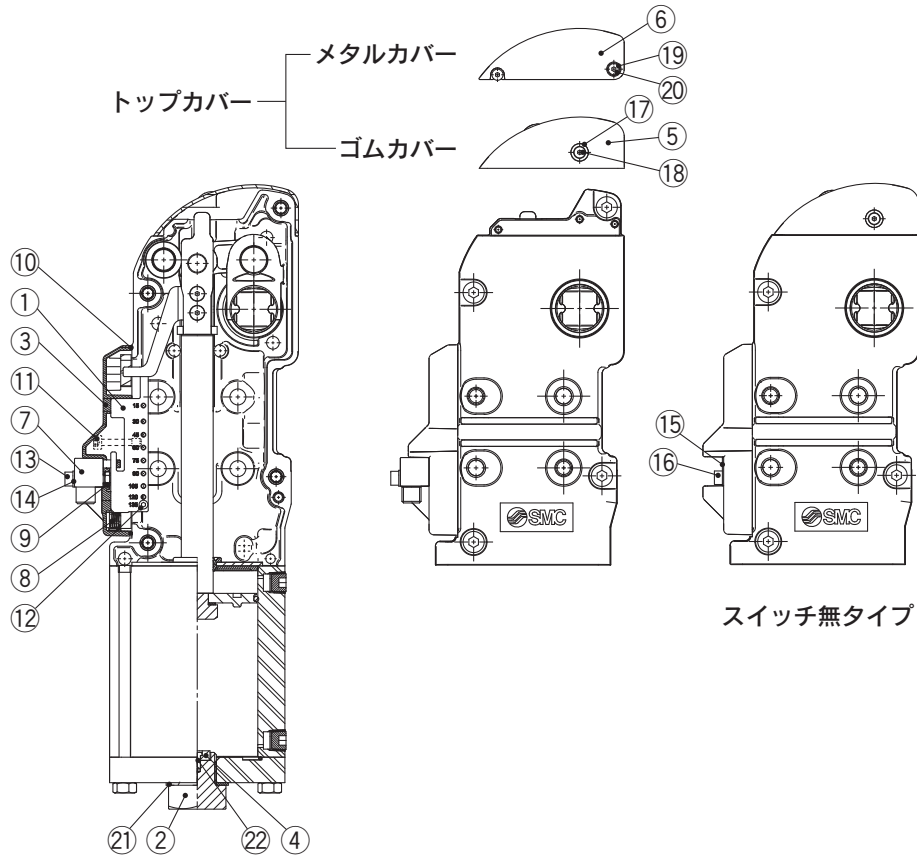
欧州仕様

CKZ3T

オーダーメイド

# CKZ3N Series

## 構造図



### 構成部品

番号	名称
1	ドグ
2	ストッパボルト
3	スイッチホルダ
4	ダンパ
5	トップカバー
6	メタルカバー
7	近接スイッチ
8	振りコイルバネ
9	六角ナット3種
10	スイッチホルダガasket
11	六角穴付カバーボルト
12	六角穴付カバーボルト
13	六角穴付ボルト
14	平座金 小形丸
15	スイッチホルダカバー
16	六角穴付ボルト
17	スペーサ
18	低頭キャップボルト
19	金属ワッシャ
20	低頭キャップボルト
21	シールワッシャ
22	ダンパーストッパ

表1

アーム開度	コード
15°	J
30°	H
45°	G
60°	F
75°	E
90°	D
105°	C
120°	B
135°	A

### 交換キットリスト

名称	チューブ内径(mm)	キット番号	内容
スイッチキット	50	CKZ3N-S050T <sup>注1)</sup>	③スイッチホルダ ⑦近接スイッチ (TURCK) ⑧振りコイルバネ ⑨六角ナット3種 ⑩スイッチホルダガasket ⑪六角穴付カバーボルト
		CKZ3N-S063T <sup>注1)</sup>	①ドグ ⑫六角穴付カバーボルト ⑬六角穴付ボルト ⑭平座金 小形丸
	50	CKZ3N-S050P <sup>注1)</sup>	③スイッチホルダ ⑦近接スイッチ (P&F) ⑧振りコイルバネ ⑨六角ナット3種 ⑩スイッチホルダガasket ⑪六角穴付カバーボルト
		CKZ3N-S063P <sup>注1)</sup>	①ドグ ⑫六角穴付カバーボルト ⑬六角穴付ボルト ⑭平座金 小形丸
	50	CKZ3N-S050W <sup>注1)</sup>	③スイッチホルダ ⑮スイッチホルダカバー ⑨六角ナット3種 ⑩スイッチホルダガasket ⑪六角穴付カバーボルト
		CKZ3N-S063W <sup>注1)</sup>	①六角穴付カバーボルト ⑫六角穴付カバーボルト ⑬六角穴付ボルト ⑭平座金 小形丸
ストッパボルトキット	50	CKZ3N-B050 <sup>注2)</sup>	②ストッパボルト ⑳シールワッシャ
	63	CKZ3N-B063 <sup>注2)</sup>	④ダンパ ㉑ダンパーストッパ
トップカバーキット	50	CKZ2N-T050	⑤ゴムカバー ⑰スペーサ
		CKZ2N-T063	⑱低頭キャップボルト
	63	CKZ3N-T050M	⑥メタルカバー ⑲金属ワッシャ
		CKZ3N-T063M	⑳低頭キャップボルト

注1) T=TURCK, P=P&F, W=スイッチ無

注2) アーム開度を表1のコードで指定してください。

## 許容ロックモーメント

チューブ内径 (mm)	許容ロックモーメント N·m
<b>50</b>	800
<b>63</b>	1500

※クランプ状態、エア開放時にクランプアームがロックされるモーメント。

## 最大クランプモーメント

単位：N·m

チューブ内径 (mm)	最大クランプモーメント					
	0.3MPa	0.4MPa	0.5MPa	0.6MPa	0.7MPa	0.8MPa
<b>50</b>	100	130	160	190	220	250
<b>63</b>	300	350	400	450	500	550

## シリンダストローク

単位：mm

チューブ内径 (mm)	アーム開度								
	15°	30°	45°	60°	75°	90°	105°	120°	135°
<b>50</b>	22.7	31.9	39.7	47.2	54.8	62.7	70.4	77.2	82.1
<b>63</b>	24.2	34.2	42.6	50.6	58.7	66.9	74.8	81.6	86.4

機種選定

北米仕様

CKZ3N

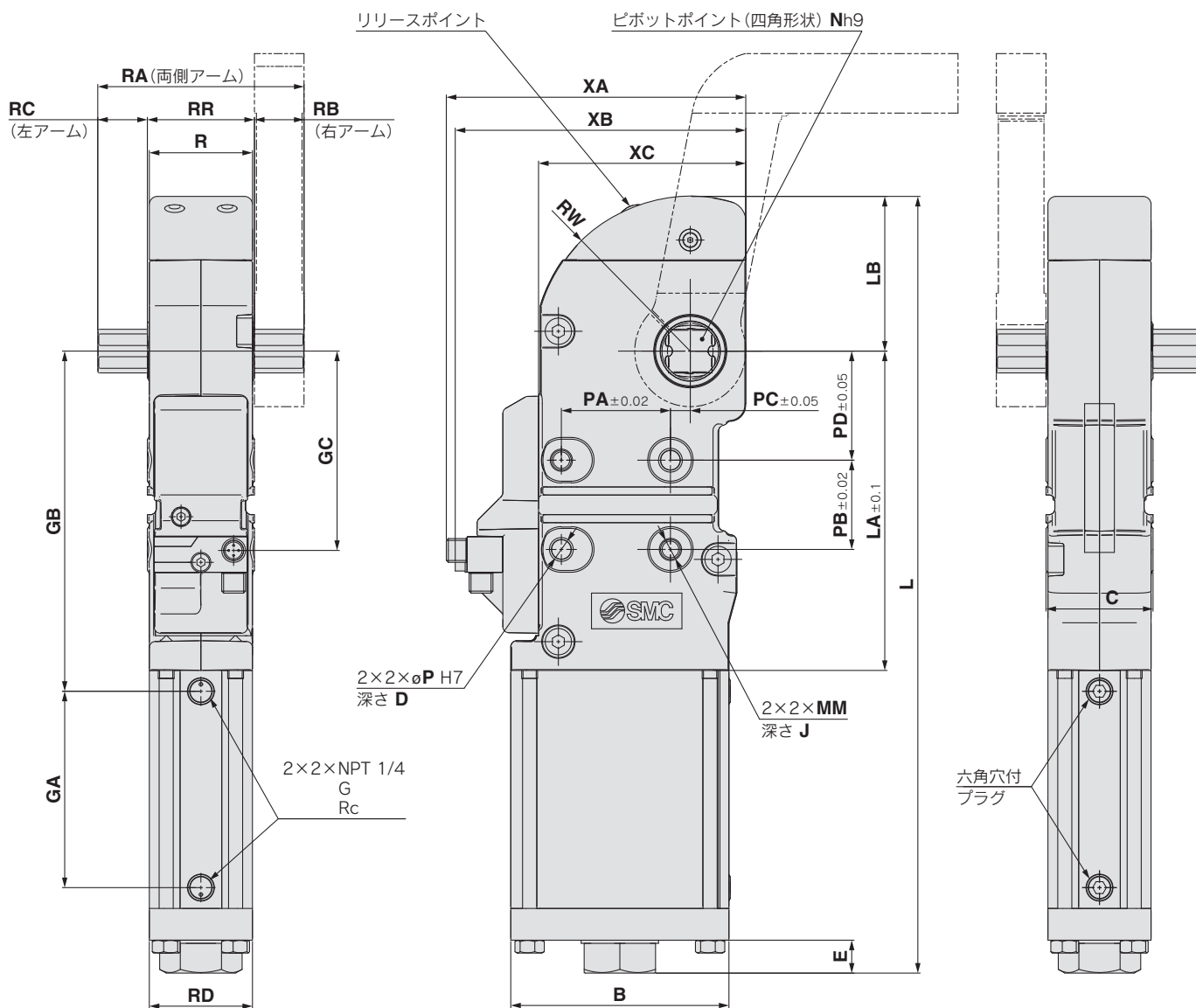
欧州仕様

CKZ3T

オーダーメイド

# CKZ3N Series

## 外形寸法図



チューブ内径 (mm)	B	C	D	E	GA	GB	GC	J	L	LA	LB	MM	N	P
50	92	48	12	13.7	95	166	95.5	12	376.6	155.5	78.4	M8×1.25	19	8
63	110	54	15	16.6	99	171.5	100.5	12	391.6	161	78	M10×1.5	22	10

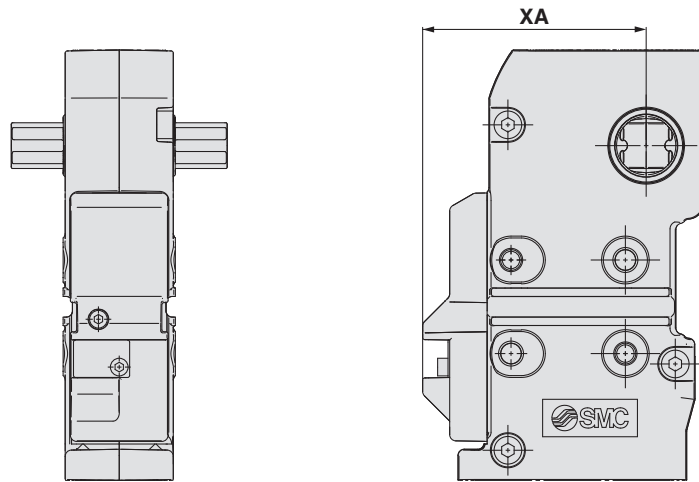
  

チューブ内径 (mm)	PA	PB	PC	PD	R	RA	RB	RC	RD	RR	W	XA	XB	XC
50	45	45	5	40	46	88	20	20	46	48	78.4	138.5	134	92
63	55	45	10	55	52	104	25	25	52	54	78	151	146.5	104.5



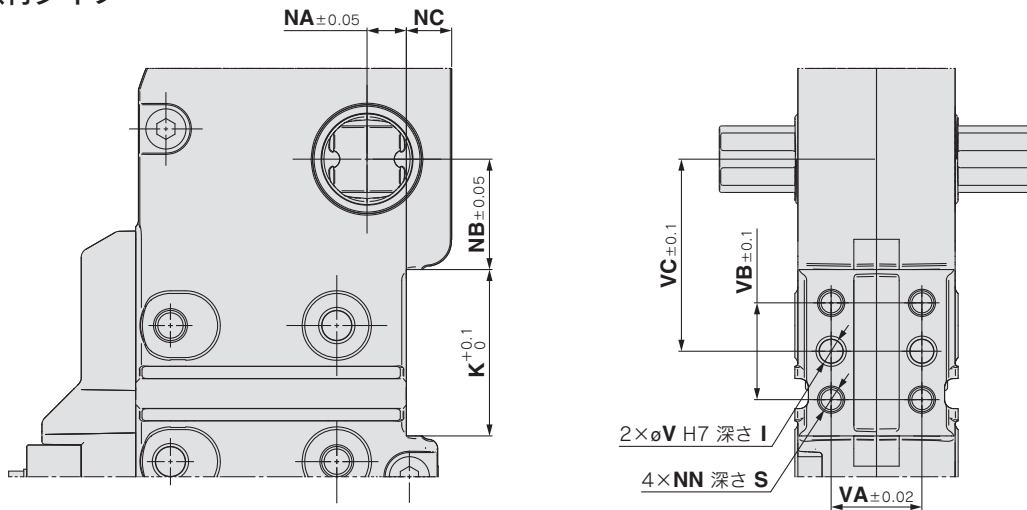
## 外形寸法図

### スイッチ無タイプ



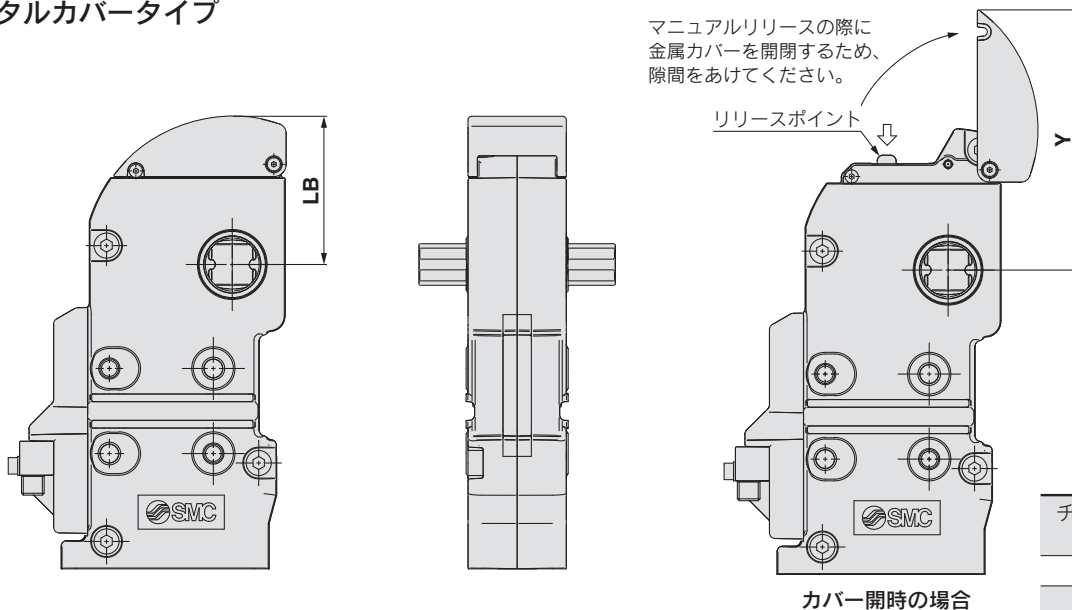
(mm)	
チューブ内径 (mm)	XA
50	100.5
63	107.5

### 前面取付タイプ



(mm)											
チューブ内径 (mm)	I	K	NA	NB	NC	NN	S	V	VA	VB	VC
50	12	55	13	36.5	9.5	M8×1.25	11	8	30	32	63.5
63	15	55	13	36.5	15	M8×1.25	13	8	30	32	63.5

### メタルカバータイプ



(mm)		
チューブ内径 (mm)	LB	Y
50	78.4	132
63	78.4	138

機種選定

北米仕様

CKZ3N

欧州仕様

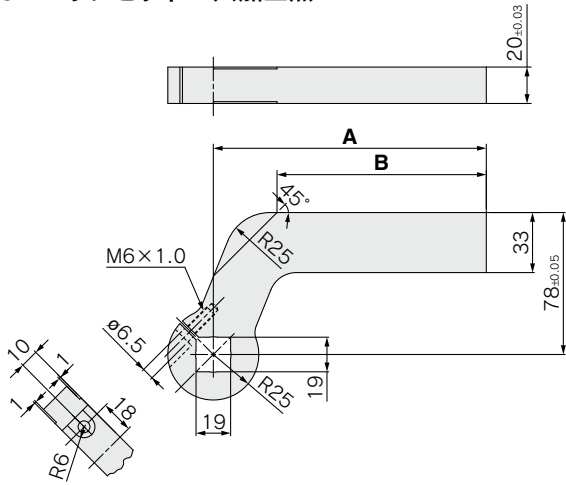
CKZ3T

オーダーメイド



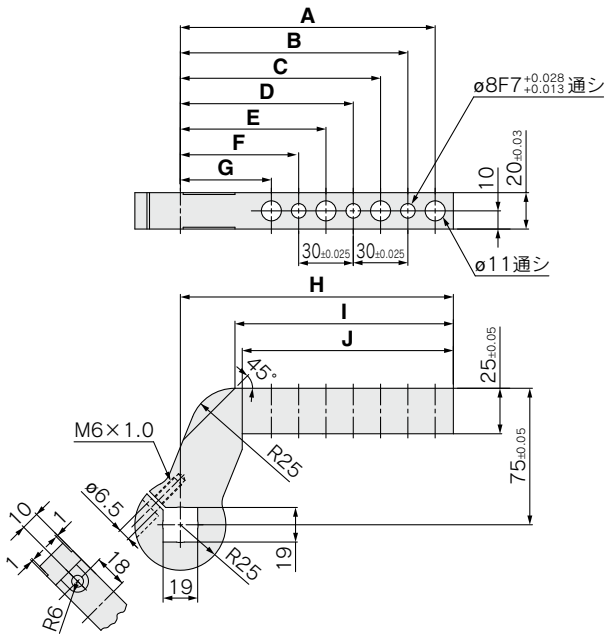
外形寸法図

45mmオフセット - 穴加工無



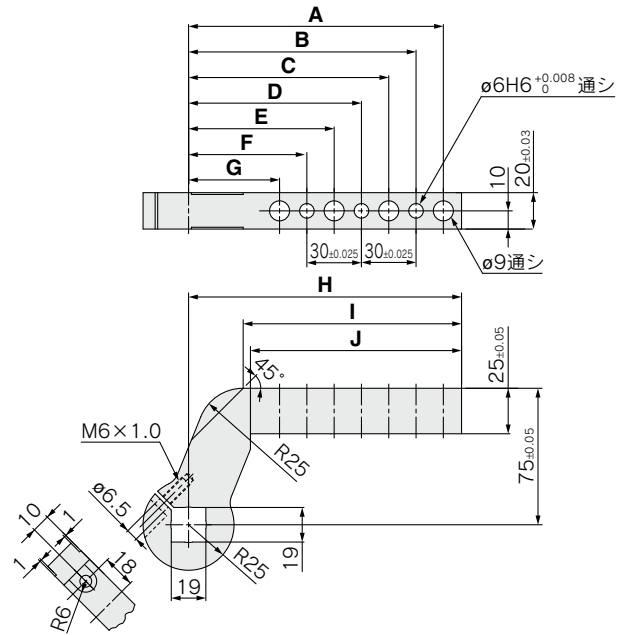
品番	NAAMSコード	A	B	質量kg
CKZ-50A013	ACA221M	90.0	55.0	0.8
CKZ-50A014	ACA222M	120.0	85.0	0.9
CKZ-50A015	ACA223M	150.0	115.0	1.1

50mmオフセット - 穴加工有



品番	NAAMSコード	A	B	C	D	E	F	G	H	I	J	質量kg
CKZ-50A016	ACA226M	80.0	65.0	50.0	—	—	—	—	90.0	60.0	56.0	0.6
CKZ-50A017	ACA227M	110.0	95.0	80.0	65.0	50.0	—	—	120.0	90.0	86.0	0.7
CKZ-50A018	ACA228M	140.0	125.0	110.0	95.0	80.0	65.0	50.0	150.0	120.0	116.0	0.8

50mmオフセット - 穴加工有



品番	NAAMSコード	A	B	C	D	E	F	G	H	I	J	質量kg
CKZ-50A025	ACA256M	80.0	65.0	50.0	—	—	—	—	90.0	60.0	56.0	0.6
CKZ-50A026	ACA257M	110.0	95.0	80.0	65.0	50.0	—	—	120.0	90.0	86.0	0.7
CKZ-50A027	ACA258M	140.0	125.0	110.0	95.0	80.0	65.0	50.0	150.0	120.0	116.0	0.8

機種選定

北米仕様

CKZ3N

欧州仕様

CKZ3T

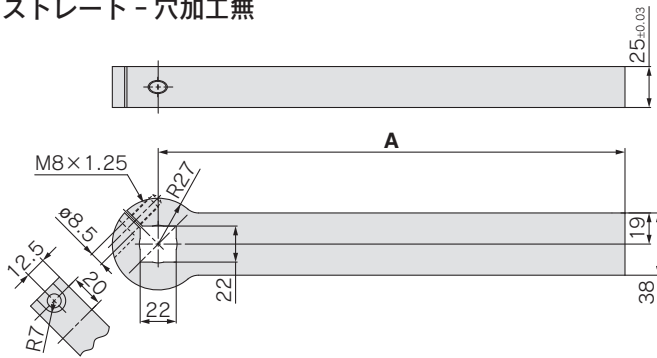
オーダーメイド

# CKZ3N Series

## 外形寸法図

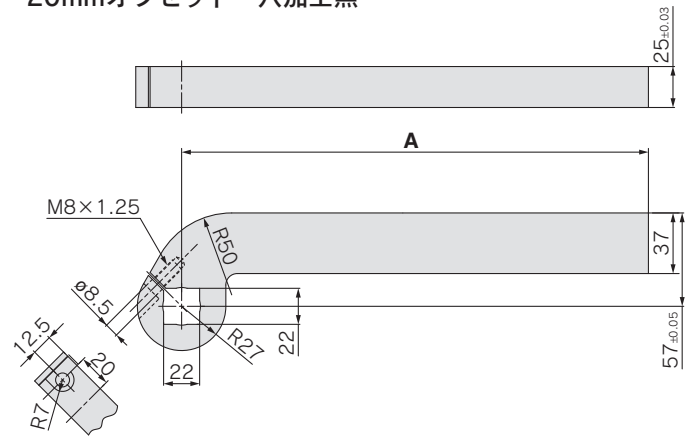
アーム/φ63

ストレート - 穴加工無



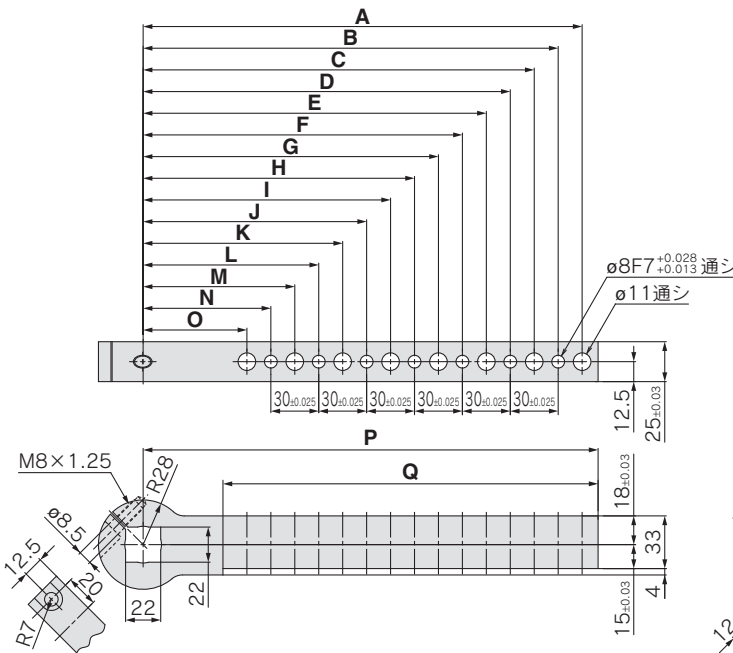
品番	NAAMSコード	A	質量kg
CKZ-63A001	ACA001M	135.0	1.2
CKZ-63A002	ACA002M	165.0	1.4
CKZ-63A003	ACA003M	195.0	1.6
CKZ-63A004	ACA004M	225.0	1.8
CKZ-63A005	ACA005M	255.0	2.1
CKZ-63A006	ACA006M	285.0	2.3

20mmオフセット - 穴加工無



品番	NAAMSコード	A	質量kg
CKZ-63A013	ACA013M	135.0	1.4
CKZ-63A014	ACA014M	165.0	1.6
CKZ-63A015	ACA015M	195.0	1.8
CKZ-63A016	ACA016M	225.0	2.0
CKZ-63A017	ACA017M	255.0	2.2
CKZ-63A018	ACA018M	285.0	2.4

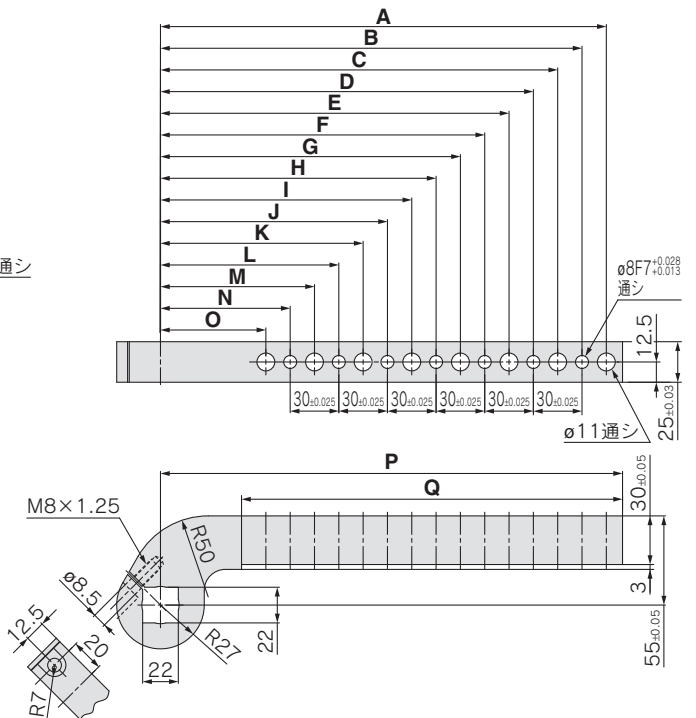
ストレート - 穴加工有



品番	NAAMSコード	A	B	C	D	E	F	G	H	I
CKZ-63A007	ACA007M	125.0	110.0	95.0	80.0	65.0	—	—	—	—
CKZ-63A008	ACA008M	155.0	140.0	125.0	110.0	95.0	80.0	65.0	—	—
CKZ-63A009	ACA009M	185.0	170.0	155.0	140.0	125.0	110.0	95.0	80.0	65.0
CKZ-63A010	ACA010M	215.0	200.0	185.0	170.0	155.0	140.0	125.0	110.0	95.0
CKZ-63A011	ACA011M	245.0	230.0	215.0	200.0	185.0	170.0	155.0	140.0	125.0
CKZ-63A012	ACA012M	275.0	260.0	245.0	230.0	215.0	200.0	185.0	170.0	155.0

品番	NAAMSコード	J	K	L	M	N	O	P	Q	質量kg
CKZ-63A007	ACA007M	—	—	—	—	—	—	135.0	85.0	1.0
CKZ-63A008	ACA008M	—	—	—	—	—	—	165.0	115.0	1.2
CKZ-63A009	ACA009M	—	—	—	—	—	—	195.0	145.0	1.4
CKZ-63A010	ACA010M	80.0	65.0	—	—	—	—	225.0	175.0	1.5
CKZ-63A011	ACA011M	110.0	95.0	80.0	65.0	—	—	255.0	205.0	1.7
CKZ-63A012	ACA012M	140.0	125.0	110.0	95.0	80.0	65.0	285.0	235.0	1.9

25mmオフセット - 穴加工有



品番	NAAMSコード	A	B	C	D	E	F	G	H	I
CKZ-63A019	ACA019M	125.0	110.0	95.0	80.0	65.0	—	—	—	—
CKZ-63A020	ACA020M	155.0	140.0	125.0	110.0	95.0	80.0	65.0	—	—
CKZ-63A021	ACA021M	185.0	170.0	155.0	140.0	125.0	110.0	95.0	80.0	65.0
CKZ-63A022	ACA022M	215.0	200.0	185.0	170.0	155.0	140.0	125.0	110.0	95.0
CKZ-63A023	ACA023M	245.0	230.0	215.0	200.0	185.0	170.0	155.0	140.0	125.0
CKZ-63A024	ACA024M	275.0	260.0	245.0	230.0	215.0	200.0	185.0	170.0	155.0

品番	NAAMSコード	J	K	L	M	N	O	P	Q	質量kg
CKZ-63A019	ACA019M	—	—	—	—	—	—	135.0	85.0	1.3
CKZ-63A020	ACA020M	—	—	—	—	—	—	165.0	115.0	1.5
CKZ-63A021	ACA021M	—	—	—	—	—	—	195.0	145.0	1.6
CKZ-63A022	ACA022M	80.0	65.0	—	—	—	—	225.0	175.0	1.7
CKZ-63A023	ACA023M	110.0	95.0	80.0	65.0	—	—	255.0	205.0	1.9
CKZ-63A024	ACA024M	140.0	125.0	110.0	95.0	80.0	65.0	285.0	235.0	2.1



# その他のクランプシリンダ 商品プロフィール

## 鉄クランプボディタイプパワークランプシリンダ

特長・NAAMS規格(North American Automotive Metric Standardの略)準拠 **NAAMS**

- ・72種類のアームバリエーション
- ・耐スパッタ構造

### 型式表示方法

#### クランプシリンダ(アームなし)

**CKZ2N 80 TF - 120 R T**

パワークランプシリンダ  
北米仕様  
NAAMS規格準拠  
鉄クランプボディタイプ

チューブ内径

**80** ø80相当

シリンダポート

無記号	NPT
<b>TF</b>	G

アーム開度

<b>30</b>	30°
<b>45</b>	45°
<b>60</b>	60°
<b>75</b>	75°
<b>90</b>	90°
<b>105</b>	105°
<b>120</b>	120°
<b>135</b>	135°

近接スイッチ

<b>T</b>	TURCK
<b>F</b>	P&F

アーム位置

R	L	D
右	左	両側



#### アーム

**CKZ - 80 A002**

パワークランプシリンダ  
北米仕様

チューブ内径

**80** ø80相当

アームコード

(詳細はクランプシリンダCAT.24をご参照ください。)

### シリンダ仕様

チューブ内径	ø80相当
角度	30°~135°
クッション	アンクランプ側：ラバークッション
最高使用圧力	0.8MPa
最低使用圧力	0.3MPa
周囲および使用流体温度	-10~60℃(凍結なきこと)
最低作動時間	クランプに1.0秒、アンクランプに1.0秒
近接スイッチ	TURCK/P&F
ポートねじの種類	NPT/G

# パワークランプシリンダ

# CKZ3T Series

ø50, ø63

## 型式表示方法

### クランプシリンダ (アームなし)

**CKZ3T 63** - **120 T M**

パワークランプシリンダ  
欧州仕様  
アルミニウムクランプボディタイプ

チューブ内径

50	ø50相当
63	ø63相当

シリンダポート

無記号	G
TN	NPT
TP	Rc

●トップカバー

無記号	ゴムカバー
M	メタルカバー

●近接スイッチ

T	TURCK
P	P&F
W	スイッチ無

●アーム開度

15	15°
30	30°
45	45°
60	60°
75	75°
90	90°
105	105°
120	120°
135	135°



機種選定

北米仕様

CKZ3N

欧州仕様

CKZ3T

### アーム

**CKZT 63** - **A015 C S**

パワークランプシリンダ  
欧州仕様

チューブ内径

50	ø50相当
63	ø63相当

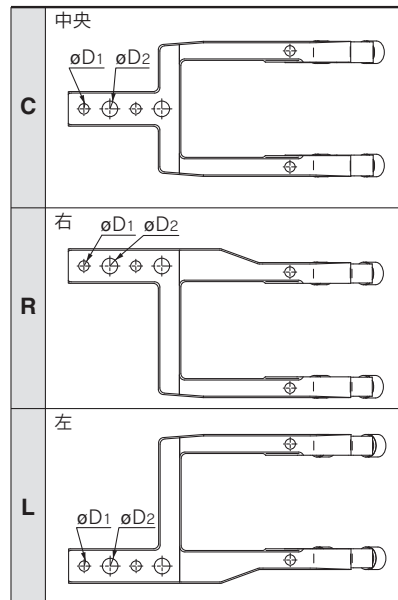
オフセット

A015	オフセット15
A045	オフセット45

●取付穴

記号	D1	D2
S	6	9
B	8	10.2

●アーム位置



アーム装着時

オーダーメイド

# CKZ3T Series

## シリンダ仕様

チューブ内径	φ50相当	φ63相当
作動方式	複動	
使用流体	空気	
保証耐圧力	1.2MPa	
最高使用圧力	0.8MPa	
最低使用圧力	0.3MPa	
周囲および使用流体温度	-10~60℃(凍結なきこと)	
クッション	クランプ側：なし アンクランプ側：ラパークッション	
最低作動時間	クランプに1.0秒、アンクランプに1.0秒	

## シリンダ質量(アームなし)

単位：kg

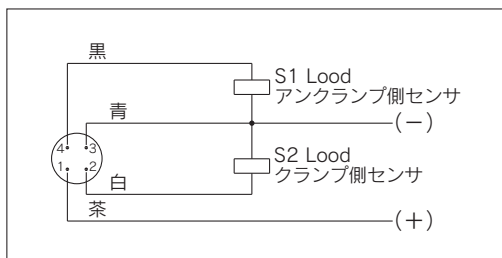
チューブ内径 (mm)	アーム開度								
	15°	30°	45°	60°	75°	90°	105°	120°	135°
50	3.29	3.26	3.25	3.23	3.21	3.19	3.17	3.15	3.14
63	4.56	4.53	4.50	4.47	4.44	4.41	4.38	4.36	4.34

## 近接スイッチ仕様

メーカー	TURCK	P&F
動作範囲	2mm±10%	2mm±10%
電源電圧	10~30VDC	10~30VDC
出力	N.O., PNP	N.O., PNP
連続負荷電流	150mA	100mA
応答周波数	30Hz	25Hz
ハウジング材質	PBT	PA6, PBT
出力表示	クランプ側：赤 アンクランプ側：黄	クランプ側：赤 アンクランプ側：黄
電圧表示	緑	緑

注) スイッチ仕様はメーカーの技術情報によります。

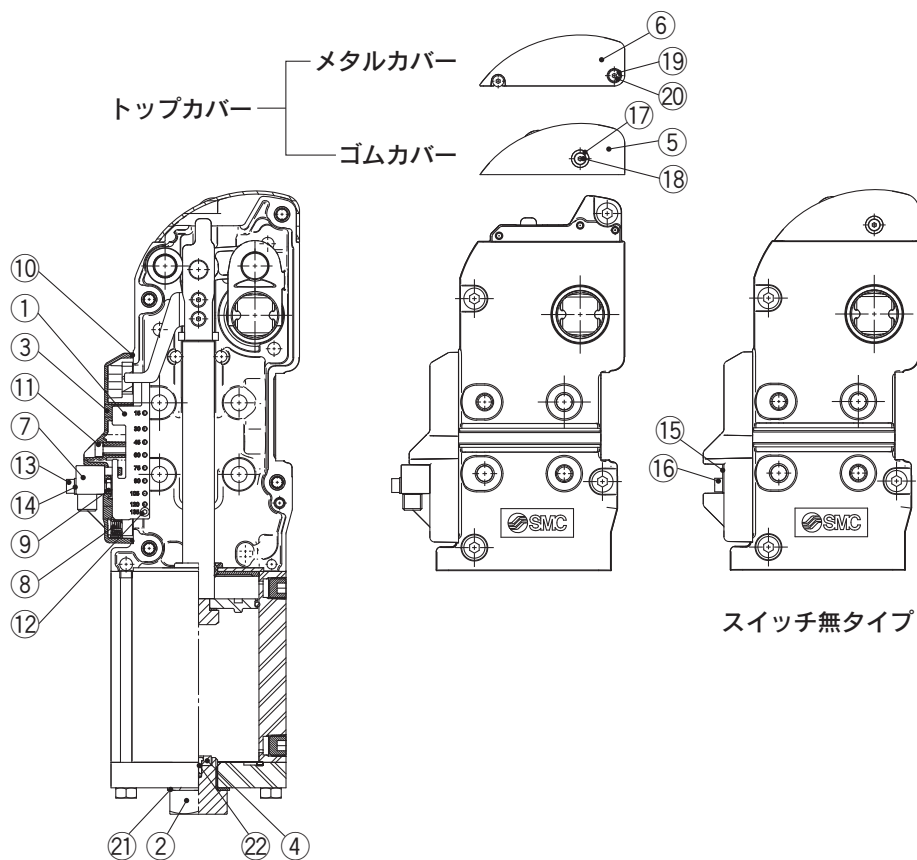
## 配線図



注) TURCKとP&Fは共通です。



構造図



構成部品

番号	名称
1	ドグ
2	ストッパボルト
3	スイッチホルダ
4	ダンパ
5	トップカバー
6	メタルカバー
7	近接スイッチ
8	振りコイルバネ
9	六角ナット3種
10	スイッチホルダガasket
11	六角穴付カバーボルト
12	六角穴付カバーボルト
13	六角穴付ボルト
14	平座金 小形丸
15	スイッチホルダカバー
16	六角穴付ボルト
17	スペーサ
18	低頭キャップボルト
19	金属ワッシャ
20	低頭キャップボルト
21	シールワッシャ
22	ダンパーストッパ

表1

アーム開度	コード
15°	J
30°	H
45°	G
60°	F
75°	E
90°	D
105°	C
120°	B
135°	A

交換キットリスト

名称	チューブ内径(mm)	キット番号	内容
スイッチキット	50	CKZ3N-S050T <sup>注1)</sup>	③スイッチホルダ ⑦近接スイッチ(TURCK) ⑧振りコイルバネ ⑨六角ナット3種 ⑩スイッチホルダガasket ⑪六角穴付カバーボルト ①ドグ
		CKZ3N-S063T <sup>注1)</sup>	⑫六角穴付カバーボルト ⑬六角穴付ボルト ⑭平座金 小形丸
	50	CKZ3N-S050P <sup>注1)</sup>	③スイッチホルダ ⑦近接スイッチ(P&F) ⑧振りコイルバネ ⑨六角ナット3種 ⑩スイッチホルダガasket ⑪六角穴付カバーボルト
		CKZ3N-S063P <sup>注1)</sup>	⑫六角穴付カバーボルト ⑬六角穴付ボルト ⑭平座金 小形丸
	50	CKZ3N-S050W <sup>注1)</sup>	③スイッチホルダ ⑮スイッチホルダカバー ⑨六角ナット3種 ⑩スイッチホルダガasket ⑪六角穴付カバーボルト
		CKZ3N-S063W <sup>注1)</sup>	⑫六角穴付カバーボルト ⑬六角穴付ボルト ⑭平座金 小形丸
ストッパボルトキット	50	CKZ3N-B050□ <sup>注2)</sup>	②ストッパボルト ⑲シールワッシャ
	63	CKZ3N-B063□ <sup>注2)</sup>	④ダンパ ⑳ダンパーストッパ
トップカバーキット	50	CKZ2N-T050	⑤ゴムカバー ⑰スペーサ
		CKZ2N-T063	⑱低頭キャップボルト
	63	CKZ3N-T050M	⑥メタルカバー ⑲金属ワッシャ
		CKZ3N-T063M	⑳低頭キャップボルト

注1) T=TURCK, P=P&F, W=スイッチ無 注2) アーム開度を表1のコードで指定してください。

# CKZ3T Series

## 許容ロックモーメント

チューブ内径 (mm)	許容ロックモーメント N·m
<b>50</b>	800
<b>63</b>	1500

※クランプ状態、エア開放時にクランプアームがロックされるモーメント。

## 最大クランプモーメント

単位：N·m

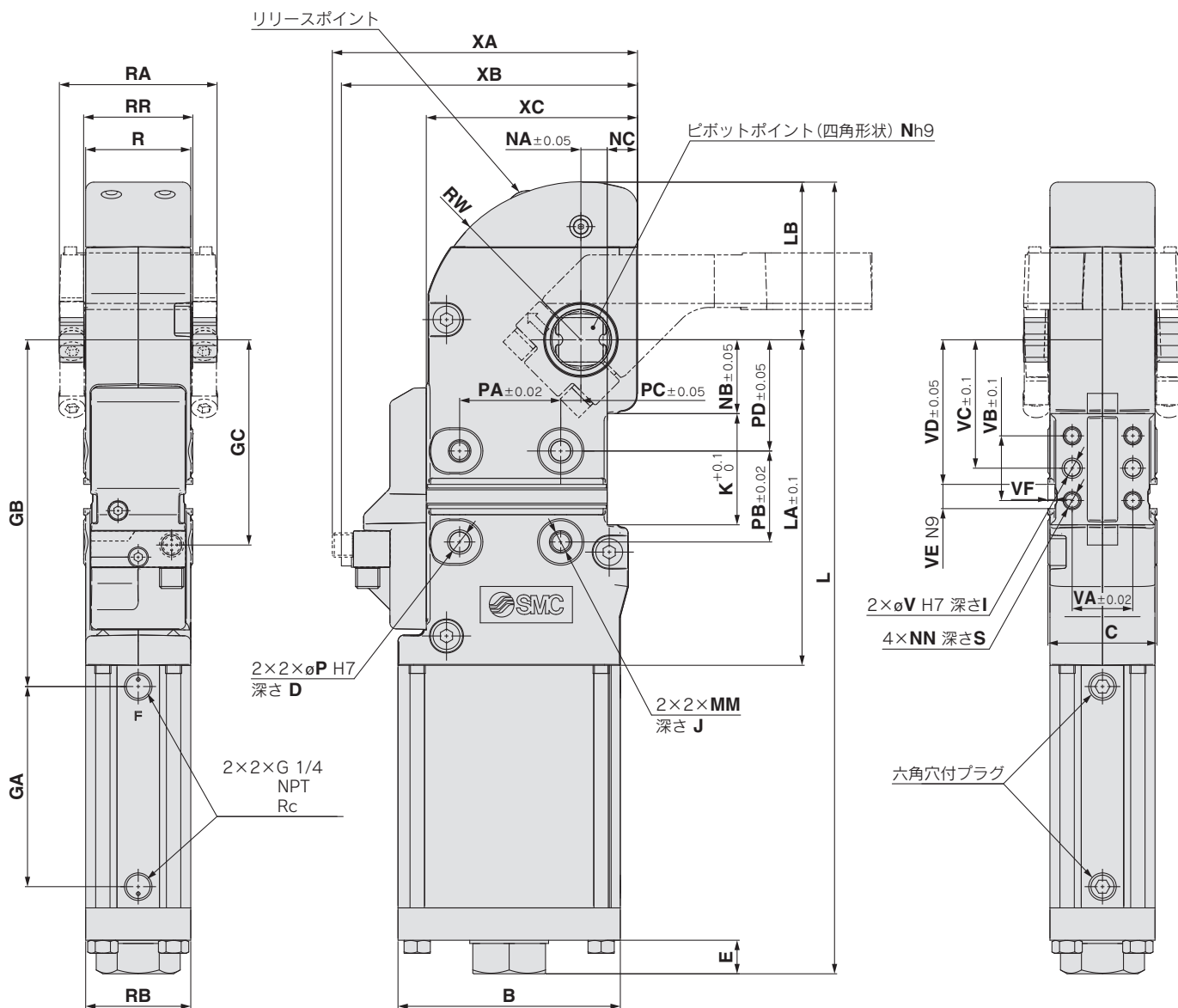
チューブ内径 (mm)	最大クランプモーメント					
	0.3MPa	0.4MPa	0.5MPa	0.6MPa	0.7MPa	0.8MPa
<b>50</b>	100	130	160	190	220	250
<b>63</b>	300	350	400	450	500	550

## シリンダストローク

単位：mm

チューブ内径 (mm)	アーム開度								
	15°	30°	45°	60°	75°	90°	105°	120°	135°
<b>50</b>	22.7	31.9	39.7	47.2	54.8	62.7	70.4	77.2	82.1
<b>63</b>	24.2	34.2	42.6	50.6	58.7	66.9	74.8	81.6	86.4

外形寸法図



機種選定

北米仕様

CKZ3N

欧州仕様

CKZ3T

オーダーメイド

(mm)

チューブ内径 (mm)	B	C	D	E	GA	GB	GC	I	J	K	L	LA	LB	MM	N	NA	NB	NC	NN	P
50	92	48	12	13.7	95	166	95.5	10	12	55	376.6	155.5	78.4	M10×1.5	19	13	36.5	9.5	M8×1.25	10
63	110	54	12	16.6	99	171.5	100.5	10	12	55	391.6	161	78	M10×1.5	22	13	36.5	15	M8×1.25	10

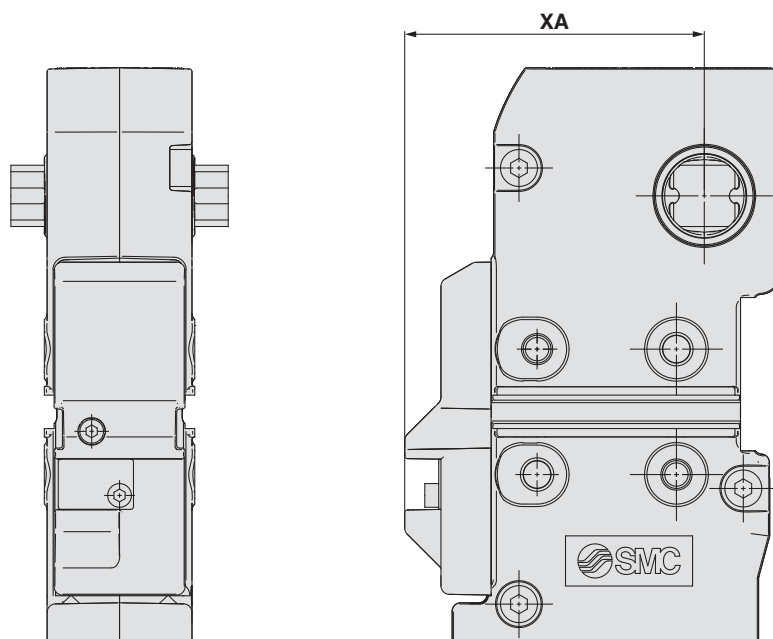
  

チューブ内径 (mm)	PA	PB	PC	PD	R	RA	RB	RR	S	V	VA	VB	VC	VD	VE	VF	W	XA	XB	XC
50	50	45	10	55	46	68	46	48	11	8	30	32	63.5	71.5	12	3.5	78.4	138.5	134	92
63	50	45	10	55	52	78	52	54	11	8	30	32	63.5	71.5	12	3.5	78	151	146.5	104.5

# CKZ3T Series

## 外形寸法図

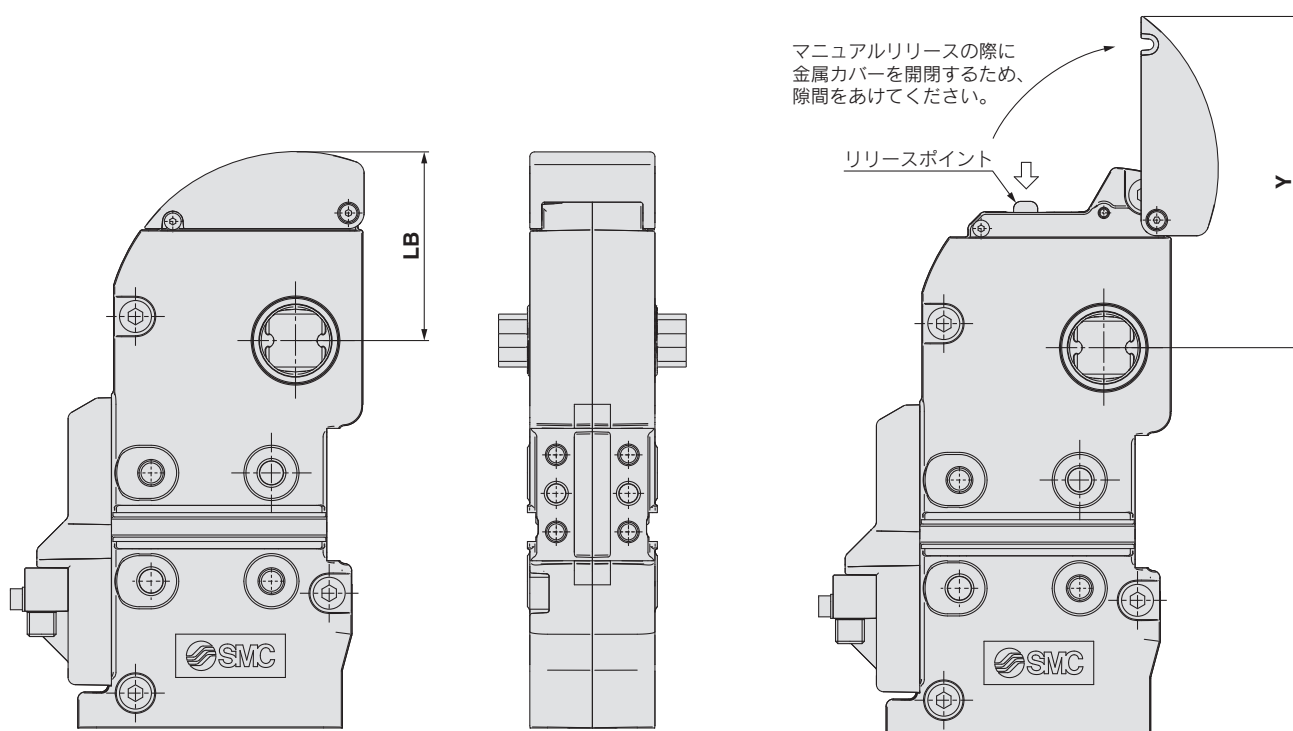
### スイッチ無タイプ



(mm)

チューブ内径 (mm)	XA
50	100.5
63	107.5

### メタルカバータイプ



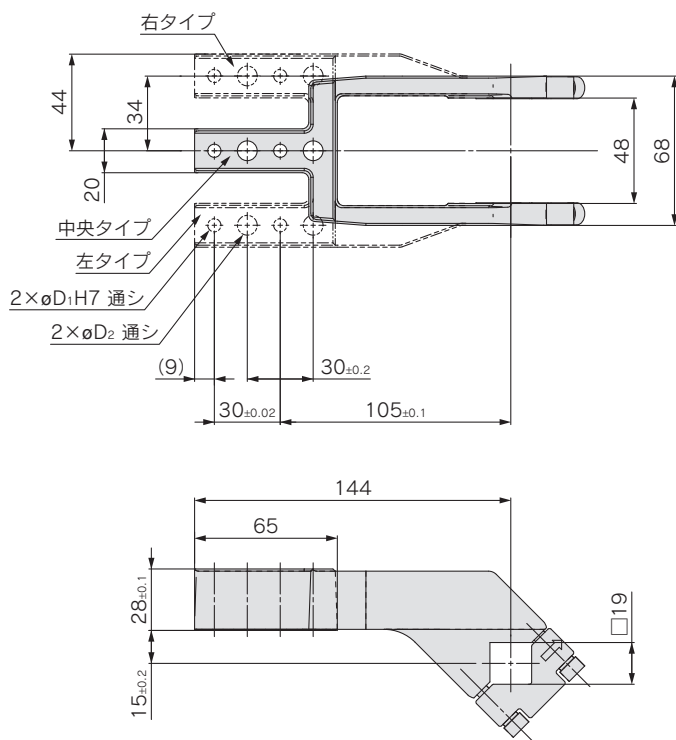
カバー開時の場合

(mm)

チューブ内径 (mm)	LB	Y
50	78.4	132
63	78.4	138

外形寸法図／クランプアーム：オフセット15

ø50



型式表示方法

**CKZT50-A015 C S**

アーム位置

<b>C</b>	中央
<b>R</b>	右
<b>L</b>	左

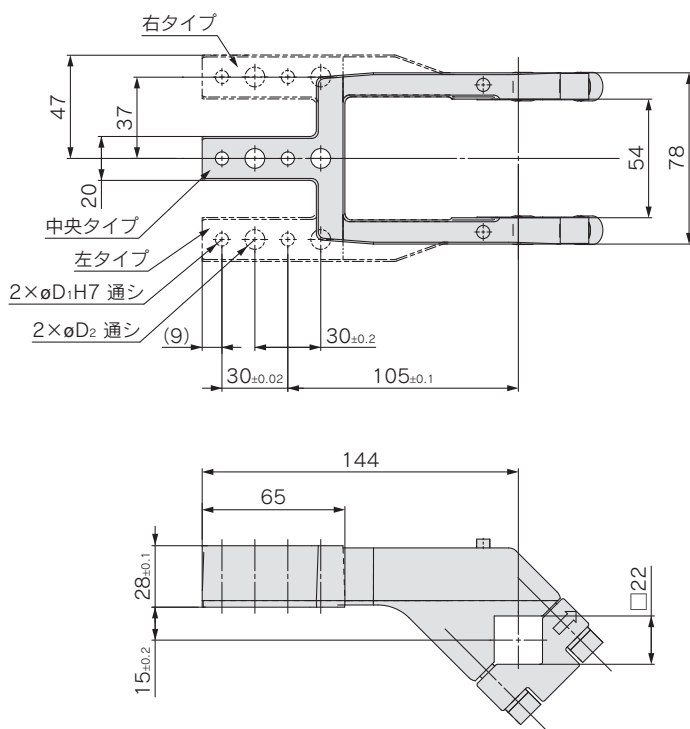
取付穴

記号	D1	D2
<b>S</b>	6	9
<b>B</b>	8	10.2

質量

<b>CKZT50-A015CS</b>	0.79kg
<b>CKZT50-A015CB</b>	0.78kg
<b>CKZT50-A015RS</b>	0.90kg
<b>CKZT50-A015RB</b>	0.89kg
<b>CKZT50-A015LS</b>	0.90kg
<b>CKZT50-A015LB</b>	0.89kg

ø63



型式表示方法

**CKZT63-A015 C S**

アーム位置

<b>C</b>	中央
<b>R</b>	右
<b>L</b>	左

取付穴

記号	D1	D2
<b>S</b>	6	9
<b>B</b>	8	10.2

質量

<b>CKZT63-A015CS</b>	1.02kg
<b>CKZT63-A015CB</b>	1.01kg
<b>CKZT63-A015RS</b>	1.10kg
<b>CKZT63-A015RB</b>	1.08kg
<b>CKZT63-A015LS</b>	1.10kg
<b>CKZT63-A015LB</b>	1.08kg

機種選定

北米仕様

CKZ3N

欧州仕様

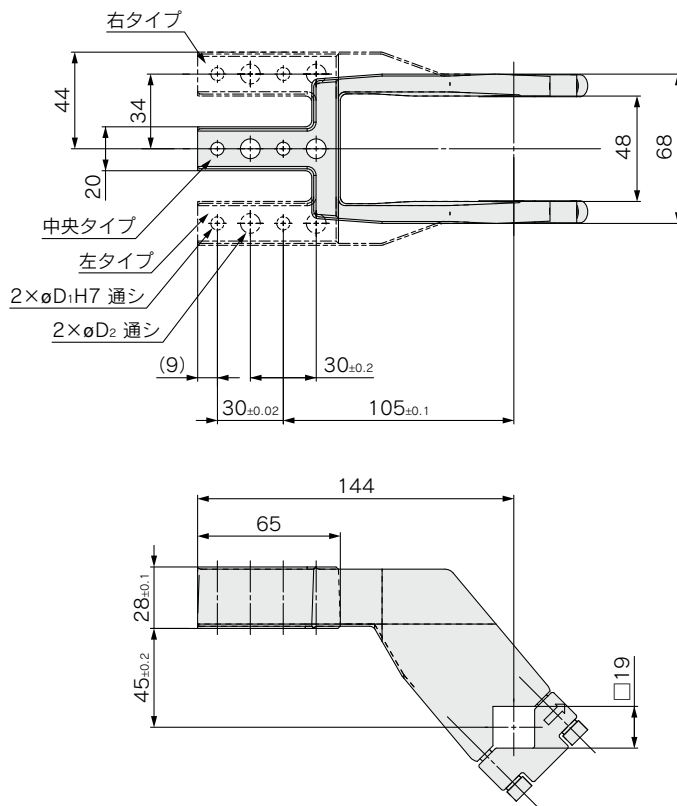
CKZ3T

オーダーメイド

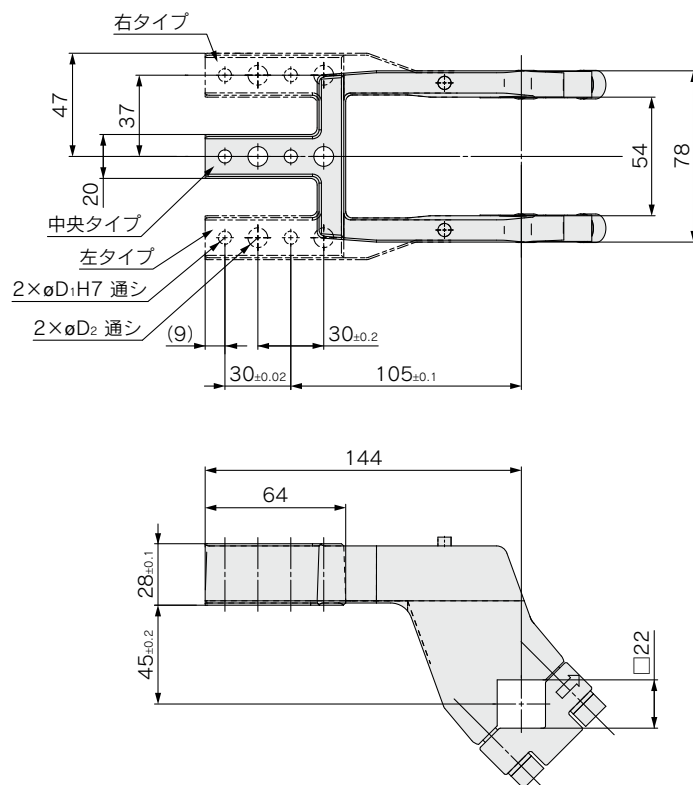
# CKZ3T Series

## 外形寸法図／クランプアーム：オフセット45

ø50



ø63



### 型式表示方法

CKZT50-A045 **C** **S**

アーム位置 ●

<b>C</b>	中央
<b>R</b>	右
<b>L</b>	左

取付穴 ●

記号	D1	D2
<b>S</b>	6	9
<b>B</b>	8	10.2

### 質量

CKZT50-A045CS	0.93kg
CKZT50-A045CB	0.92kg
CKZT50-A045RS	1.02kg
CKZT50-A045RB	1.01kg
CKZT50-A045LS	1.02kg
CKZT50-A045LB	1.01kg

### 型式表示方法

CKZT63-A045 **C** **S**

アーム位置 ●

<b>C</b>	中央
<b>R</b>	右
<b>L</b>	左

取付穴 ●

記号	D1	D2
<b>S</b>	6	9
<b>B</b>	8	10.2

### 質量

CKZT63-A045CS	1.19kg
CKZT63-A045CB	1.18kg
CKZT63-A045RS	1.25kg
CKZT63-A045RB	1.23kg
CKZT63-A045LS	1.25kg
CKZT63-A045LB	1.23kg

# パワークランプシリンダ / CKZ3T Series オーダーメイド仕様①

詳しい寸法・仕様および納期につきましては、当社にご確認ください。



## 1 小口径パワークランプシリンダ



対応機種：CKZT25

〈特長〉

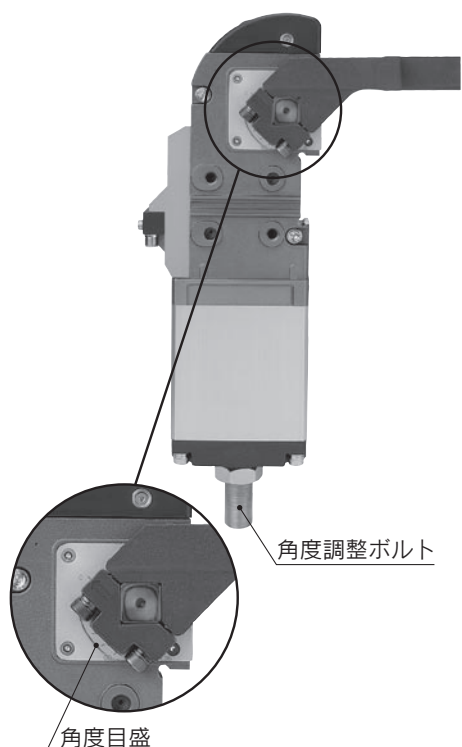
- 主にロボットハンド用として、小口径を用意
- 業界最軽量(1kg以下)を実現
- アームバリエーションもセンター/レフト/ライトタイプを選択可能

シリーズ	角度	特注品番
CKZT25	105°	CKZT25-105-DCL781EL

シリンダ仕様

チューブ内径(mm)	φ25
角度	105°
クッション	アンクランプ側：ラバークッション
最高使用圧力	0.8MPa
周囲および使用流体温度	-10~60℃(凍結なきこと)
最低作動時間	クランプに1.0秒、アンクランプに1.0秒
重量(アームなし)	0.58kg

## 2 角度調整機能付パワークランプシリンダ



対応機種：CKZT40, 50, 63, 80

※1 φ50, φ63, φ80は鉄クランプボディ

※2 ゴムカバー仕様

〈特長〉

- ワンアクションで、アンクランプ開度の調整が可能  
(近接スイッチ部分の調整不要)
- アンクランプ開度調整範囲：30°~135°
- 角度目盛付

シリーズ	角度	特注品番
CKZT40	30°~135°	CKZT40-135-DCJ2144J
CKZT50		CKZT50-135-DCJ2145J
CKZT63		CKZT63-135-DCJ2146J
CKZT80		CKZT80-135-DCJ2147J

シリンダ仕様

チューブ内径(mm)	φ40	φ50相当	φ63相当	φ80相当
角度	30°~135°			
クッション	アンクランプ側：ラバークッション			
最高使用圧力	0.8MPa			
周囲および使用流体温度	-10~60℃(凍結なきこと)			
最低作動時間	クランプに1.0秒、アンクランプに1.0秒			

機種選定

北米仕様

CKZ3N

欧州仕様

CKZ3T

オーダーメイド

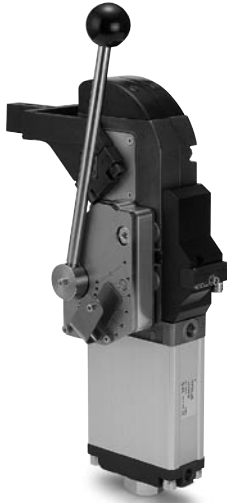
# パワークランプシリンダ / CKZ3T Series

## オーダーメイド仕様②

詳しい寸法・仕様および納期につきましては、当社にご確認ください。



### 3 マニュアルハンドル付パワークランプシリンダ



※写真は  
ハンドル  
位置Lを  
示します。

対応機種：CKZT25, 40, 50, 63, 80 ※1 ø50, ø63, ø80は鉄クランプボディ  
※2 ゴムカバー仕様

〈特長〉

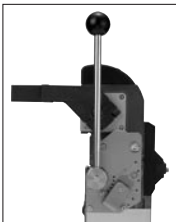
- 手動クランプを要する設備に適合
- アンクランプ時、自重落下防止機能付(ø25, ø40は除く)

シリーズ	角度	特注品番	
		ハンドル位置 R	ハンドル位置 L
CKZT25	105°	CKZT25-105-DCL752EL	CKZT25-105-DCN1935N
CKZT40	30°, 45°, 60°, 75° 90°, 105°, 120°	CKZT40-□-DCN9476N	CKZT40-□-DCN9992N
CKZT50		CKZT50-□-DCN017AN	CKZT50-□-DCN018AN
CKZT63		CKZT63-□-DCN019AN	CKZT63-□-DCN020AN
CKZT80	30°, 45°, 60°, 75°, 90°, 105°	CKZT80-□-DCN021AN	CKZT80-□-DCN022AN

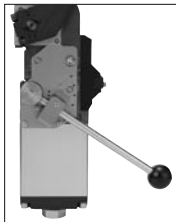
#### シリンダ仕様

チューブ内径(mm)	ø25	ø40	ø50相当	ø63相当	ø80相当
角度	105°	30°, 45°, 60°, 75° 90°, 105°, 120°		30°, 45°, 60° 75°, 90°, 105°	
クッション	アンクランプ側：ラバークッション				
最高使用圧力	0.8MPa				
周囲および 使用流体温度	-10~60℃(凍結なきこと)				
最低作動時間	クランプに1.0秒、アンクランプに1.0秒				

クランプ時



アンクランプ時



### 4 空気圧センサ付パワークランプシリンダ



空気圧センサ

対応機種：CKZT50, 63, 80

※鉄クランプボディ、ゴムカバー仕様

〈特長〉

- オールエア回路設備に適合
- メカニカルバルブを内蔵  
空気圧信号によりクランプ、アンクランプ時の位置検出が可能

シリーズ	角度	特注品番
CKZT50	30°, 45°, 60°, 75°, 90°, 105°, 120°, 135°	CKZT50-□-DCK9388K
CKZT63		CKZT63-□-DCK9389K
CKZT80		CKZT80-□-DCK9390K

#### シリンダ仕様

チューブ内径(mm)	ø50相当	ø63相当	ø80相当
角度	30°, 45°, 60°, 75°, 90°, 105°, 120°, 135°		
クッション	アンクランプ側：ラバークッション		
最高使用圧力	0.8MPa		
周囲および 使用流体温度	-10~60℃(凍結なきこと)		
最低作動時間	クランプに1.0秒、アンクランプに1.0秒		

メカニカルバルブ

クランプ時  
信号圧出力ポート

信号圧供給ポート

アンクランプ時  
信号圧出力ポート

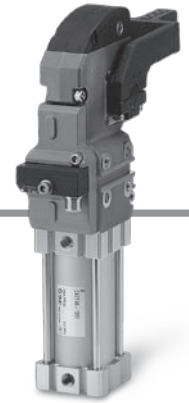
クランプ時 アンクランプ時  
(カバーを外した状態)



# その他のクランプシリンダ 商品プロフィール

## φ40, φ80クランプボディタイプパワークランプシリンダ

特長・各3種類のアームバリエーション  
・耐スパッタ構造



### 型式表示方法

#### クランプシリンダ(アームなし)

**CKZT 40 TN - 120 T**

パワークランプシリンダ  
欧州仕様  
鉄クランプボディタイプ(φ80)  
アルミニウムクランプボディタイプ(φ40)

チューブ内径

40	φ40
80	φ80相当

シリンダポート

無記号	G
TN	NPT

近接スイッチ

T	TURCK
P	P&F

アーム開度

30	30°
45	45°
60	60°
75	75°
90	90°
105	105°
120	120°
135	135°

#### クランプアーム

**CKZT 40 - A015 C S**

パワークランプシリンダ  
欧州仕様

チューブ内径

40	φ40
80	φ80相当

オフセット

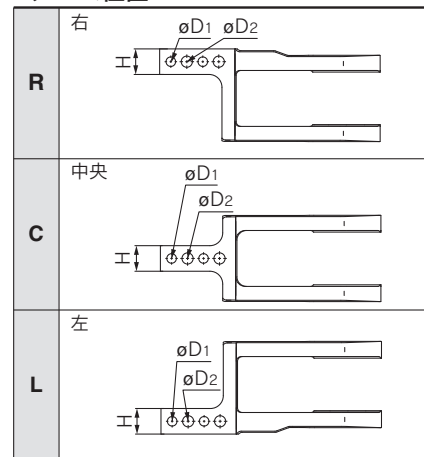
A015	オフセット15
A045	オフセット45

取付穴

記号	φ40			φ80相当		
	D <sub>1</sub>	D <sub>2</sub>	H	D <sub>1</sub>	D <sub>2</sub>	H
S	6	7	16	6	9	25
B	8	10.2	20	8	10.2	25

※φ40のA015はSタイプのみ

アーム位置



### シリンダ仕様

チューブ内径	φ40	φ80相当
角度	30° ~ 135°	
クッション	アンクランプ側: ラバークッション	
最高使用圧力	0.8MPa	
最低使用圧力	0.3MPa	
周囲および使用流体温度	-10~60℃ (凍結なきこと)	
最低作動時間	クランプに1.0秒、アンクランプに1.0秒	
近接スイッチ	TURCK/P&F	
ポートねじの種類	G/NPT	

※詳細については当社営業にご確認ください。



# CKZ3N/CKZ3T Series / 製品個別注意事項

ご使用前に必ずお読みください。

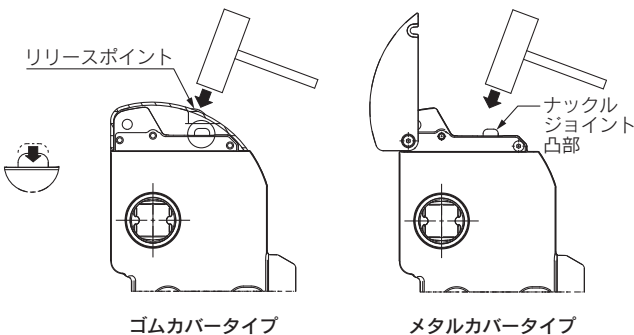
安全上のご注意につきましては裏表紙、アクチュエータ共通注意事項につきましては「SMC製品取扱い注意事項」(M-03-3)をご確認ください。

## ① マニュアルトグルリリース

ゴムカバー付の場合、トグルリンク機構はカバー上の丸い突起の部分をプラスチックのハンマー(柔らかい素材のもの)等で叩くことによって簡単にリリースできます。

マニュアルトグルリリースは、必ず安全を確認した後に行ってください。マニュアルリリース中に、クランプアームが突然作動することがあります。

メタルカバー付の場合、トグルリンク機構はカバーを開きナックルジョイントの凸部をプラスチックのハンマー(柔らかい素材のもの)等で叩くことによって簡単にリリースできます。



## ② パワークランプは分解しないでください。

パワークランプは溶接スパッタから保護するため完全に密閉された設計で、汚染を防ぐ構造となっていますので、特に保守は必要ありません。クランプの性能が低下する恐れがありますので、交換可能な部品以外は分解しないでください。

## ③ スペアパーツの締付トルク

推奨スペアパーツの締付は、下表の締付トルクで行ってください。

名称	チューブ内径 (mm)	締付トルク (N・m)
スイッチキット	50	2.6~3.5
	63	2.6~3.5
ストッパボルトキット	50	130~150
	63	160~200
トップカバーキット (ゴムカバー)	50	1.5~2.0
	63	1.5~2.0
トップカバーキット (メタルカバー)	50	1.5~2.0
	63	1.5~2.0

注) スwitchカセットを新しいものと交換する場合、ボディにしっかり取付けてください。

## ④ クランプアームの締付トルク

チューブ内径 (mm)	締付トルク (N・m)
50	12~15
63	15~20

## ⚠️ 安全上のご注意

ここに示した注意事項は、製品を安全に正しくお使いいただき、あなたや他の人々への危害や損害を未然に防止するためのものです。これらの事項は、危害や損害の大きさと切迫の程度を明示するために、「注意」「警告」「危険」の三つに区分されています。いずれも安全に関する重要な内容ですから、国際規格 (ISO/IEC)、日本工業規格 (JIS)※1) およびその他の安全法規※2) に加えて、必ず守ってください。

- ⚠️ **注意** : 取扱いを誤った時に、人が傷害を負う危険が想定される時、および物的損害のみの発生が想定されるもの。
- ⚠️ **警告** : 取扱いを誤った時に、人が死亡もしくは重傷を負う可能性が想定されるもの。
- ⚠️ **危険** : 切迫した危険の状態で、回避しないと死亡もしくは重傷を負う可能性が想定されるもの。

- ※1) ISO 4414: Pneumatic fluid power -- General rules relating to systems.  
ISO 4413: Hydraulic fluid power -- General rules relating to systems.  
IEC 60204-1: Safety of machinery -- Electrical equipment of machines.  
(Part 1: General requirements)  
ISO 10218-1992: Manipulating industrial robots - Safety.  
JIS B 8370: 空気圧システム通則  
JIS B 8361: 油圧システム通則  
JIS B 9960-1: 機械類の安全性 - 機械の電気装置 (第1部: 一般要求事項)  
JIS B 8433-1993: 産業用マニピュレーティングロボット - 安全性 など
- ※2) 労働安全衛生法 など

### ⚠️ 警告

- ① 当社製品の適合性の決定は、システムの設計者または仕様を決定する人が判断してください。  
ここに掲載されている製品は、使用される条件が多様なため、そのシステムへの適合性の決定は、システムの設計者または仕様を決定する人が、必要に応じて分析やテストを行ってから決定してください。このシステムの所期の性能、安全性の保証は、システムの適合性を決定した人の責任になります。常に最新の製品カタログや資料により、仕様の全ての内容を検討し、機器の故障の可能性についての状況を考慮してシステムを構成してください。
- ② 当社製品は、十分な知識と経験を持った人が取扱ってください。  
ここに掲載されている製品は、取扱いを誤ると安全性が損なわれます。機械・装置の組立てや操作、メンテナンスなどは十分な知識と経験を持った人が行ってください。
- ③ 安全を確認するまでは、機械・装置の取扱い、機器の取外しを絶対に行わないでください。
  1. 機械・装置の点検や整備は、被駆動物体の落下防止処置や暴走防止処置などがなされていることを確認してから行ってください。
  2. 製品を取外す時は、上記の安全処置がとられていることの確認を行い、エネルギー源と該当する設備の電源を遮断するなど、システムの安全を確保すると共に、使用機器の製品個別注意事項を参照、理解してから行ってください。
  3. 機械・装置を再起動する場合は、予想外の動作・誤動作が発生しても対処できるようにしてください。
- ④ 次に示すような条件や環境で使用する場合は、安全対策への格別のご配慮をいただくと共に、あらかじめ当社へご相談くださるようお願い致します。
  1. 明記されている仕様以外の条件や環境、屋外や直射日光が当たる場所での使用。
  2. 原子力、鉄道、航空、宇宙機器、船舶、車両、軍用、医療機器、飲料・食料に触れる機器、燃焼装置、娯楽機器、緊急遮断回路、プレス用クラッチ・ブレーキ回路、安全機器などへの使用、およびカタログの標準仕様に合わない用途の場合。
  3. 人や財産に大きな影響をおよぼすことが予想され、特に安全が要求される用途への使用。
  4. インターロック回路に使用する場合は、故障に備えて機械式の保護機能を設けるなどの2重インターロック方式にしてください。また、定期的に点検し正常に動作していることの確認を行ってください。

### ⚠️ 注意

当社の製品は、製造業向けとして提供しています。  
ここに掲載されている当社の製品は、主に製造業を目的とした平和利用向けに提供しています。  
製造業以外でのご使用を検討される場合には、当社にご相談いただき必要に応じて仕様書の取り交わし、契約などを行ってください。  
ご不明な点などがありましたら、当社最寄りの営業拠点にお問合せ願います。

## 保証および免責事項／適合用途の条件

製品をご使用いただく際、以下の「保証および免責事項」、「適合用途の条件」を適用させていただきます。  
下記内容をご確認いただき、ご承諾のうえ当社製品をご使用ください。

### 『保証および免責事項』

- ① 当社製品についての保証期間は、使用開始から1年以内、もしくは納入後1.5年以内です。※3)  
また製品には、耐久回数、走行距離、交換部品などを定めているものがありますので、当社最寄りの営業拠点にご確認ください。
- ② 保証期間中において当社の責による故障や損傷が明らかになった場合には、代替品または必要な交換部品の提供を行わせていただきます。  
なお、ごでの保証は、当社製品単体の保証を意味するもので、当社製品の故障により誘発される損害は、保証の対象範囲から除外します。
- ③ その他製品個別の保証および免責事項も参照、ご理解の上、ご使用ください。  
※3) 真空パッドは、使用開始から1年以内の保証期間を適用できません。  
真空パッドは消耗部品であり、製品保証期間は納入後1年です。  
ただし、保証期間内であっても、真空パッドを使用したことによる磨耗、またはゴム材質の劣化が原因の場合には、製品保証の適用範囲外となります。

### 『適合用途の条件』

海外へ輸出される場合には、経済産業省が定める法令 (外国為替および外国貿易法)、手続きを必ず守ってください。

## ⚠️ 安全に関するご注意

ご使用の際は「SMC製品取扱い注意事項」(M-03-3) および「取扱説明書」をご確認のうえ、正しくお使いください。