


モジュラタイプ ルブリケーター **AL Series**

ルブリケーター ALシリーズ	型式	管接続口径	オプション
 <p data-bbox="115 639 225 662">P.508~513</p>	AL10	M5×0.8	ブラケット
	AL20	1/8・1/4	
	AL30	1/4・3/8	
	AL40	1/4・3/8・1/2	
	AL40-06	3/4	
	AL50	3/4・1	
	AL60	1	

AC-A

AF-A

AF□-A

AR-A

AL-A

AW-A

AC

AF

AF□

AR

AL

AW□

A□G

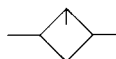
E□

AV

AF

ルブリケータ AL10~AL60

JIS記号



型式表示方法

AL **30** - **03** **B** -

① ② ③ ④ ⑤

・オプション・標準は、a~dの各項目毎に1つずつ選択してください。
 ・オプション・標準が重複する仕様の場合は、数字、アルファベットの若い順に並べて表示します。
 例) AL30-03B-2R

	記号	内容	① ボディサイズ						
			10	20	30	40	50	60	
② ねじ種類	無記号	メートルねじ (M5)	●	—	—	—	—	—	
	N	NPT	—	●	●	●	●	●	
	F	G	—	●	●	●	●	●	
+									
③ 管接続口径	M5	M5	●	—	—	—	—	—	
	01	1/8	—	●	—	—	—	—	
	02	1/4	—	●	●	—	—	—	
	03	3/8	—	—	●	●	—	—	
	04	1/2	—	—	—	●	—	—	
	06	3/4	—	—	—	●	●	—	
	10	1	—	—	—	—	●	●	
+									
④ オプション(取付)	無記号	取付オプションなし	●	●	●	●	●	●	
	B ^{注1)}	ブラケット付	—	●	●	●	●	●	
+									
⑤ 標準準	a ケース ^{注2)}	無記号	ポリカーボネートケース	●	●	●	●	●	●
		1	1000cm ³ タンク	—	—	△ ^{注3)}	△ ^{注3)}	△ ^{注3)}	△ ^{注3)}
		10	1000cm ³ タンク(SW付) 下限ON	—	—	△ ^{注3)}	△ ^{注3)}	△ ^{注3)}	△ ^{注3)}
		11	1000cm ³ タンク(SW付) 下限OFF	—	—	△ ^{注3)}	△ ^{注3)}	△ ^{注3)}	△ ^{注3)}
		2	金属ケース	●	●	●	●	●	●
		6	ナイロンケース	●	●	●	●	●	●
		8	レベルゲージ付金属ケース	●	●	●	●	●	●
	C	ケースガード付	—	●	—	—	—	—	
	6C	ケースガード付・ナイロンケース	—	●	—	—	—	—	
	+								
	b 油排出口	無記号	ドレンコックなし	●	●	●	●	●	●
		3	ドレンコック付	—	●	●	●	●	●
		3W	ドレンコック、パーブ継手(φ6×φ4ナイロンチューブ用)付	—	—	●	●	●	●
+									
c 流れ方向	無記号	流れ方向:左→右	●	●	●	●	●	●	
	R	流れ方向:右→左	●	●	●	●	●	●	
+									
d 圧力単位	無記号	製品銘板、ケース注意表示の単位表記:MPa	●	●	●	●	●	●	
	Z ^{注4)}	製品銘板、ケース注意表示の単位表記:psi、°F	○ ^{注5)}	○ ^{注5)}	○ ^{注5)}	○ ^{注5)}	○ ^{注5)}	○ ^{注5)}	

注1) オプションBは同時梱包となり、組付けられていません。
 注2) ケースの材質選択は、P.365の製品データで確認してください。
 注3) △は、専用の油排出機能が付いており、標準準の選択項b油排出口の3,3Wの選択はできません。
 注4) ねじ種類M5、NPTが対象となります。新計量法上(日本国内はSI単位)、海外向けのみの販売となります。
 注5) ○は、ねじ種類がM5、NPTの場合のみの対応となります。

標準仕様

型式	AL10	AL20	AL30	AL40	AL40-06	AL50	AL60
管接続口径	M5×0.8	1/8・1/4	1/4・3/8	1/4・3/8・1/2	3/4	3/4・1	1
使用流体	空気						
保証耐圧力	1.5MPa						
最高使用圧力	1.0MPa						
周囲温度および使用流体温度	-5~60℃(凍結なきこと)						
滴下最少流量 [L/min (ANR)] ^{注)}	4	15	1/4:30 3/8:40	1/4:30 3/8:40 1/2:50	50	190	220
貯油量 (cm ³)	7	25	55	135			
推奨使用油	タービン油1種 (ISO VG32)						
ケース材質	ポリカーボネート						
ケースガード	—	標準準備	標準準備				
質量 (kg)	0.07	0.11	0.24	0.47	0.52	1.06	1.13

注) ・入口圧力:0.5MPa、タービン油1種 (ISO VG32)、温度20℃、油量調整弁・全開の条件において、滴下数が5滴/分以上の時の流量です。
 ・滴下最少流量は、消費空気流量を適用ください。

オプション・品番

オプション仕様	型式						
	AL10	AL20	AL30	AL40	AL40-06	AL50	AL60
ブラケットアセンブリ ^{注)}	—	AF20P-050AS	AF30P-050AS	AF40P-050AS	AF40P-070AS	AF50P-050AS	AF50P-050AS

注) ブラケットと取付ねじ(2本)のアセンブリです。1000cm³タンク仕様のブラケットアセンブリは、AF50P-050ASです。(AL30~AL60に適用)

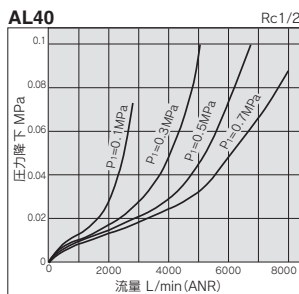
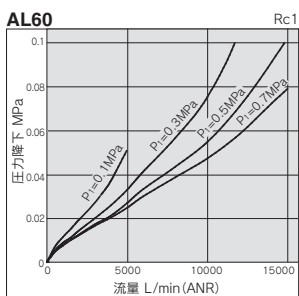
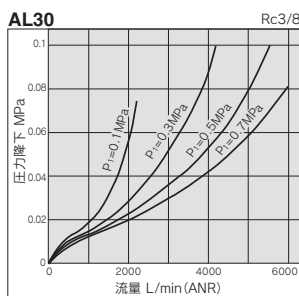
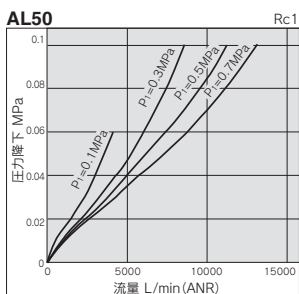
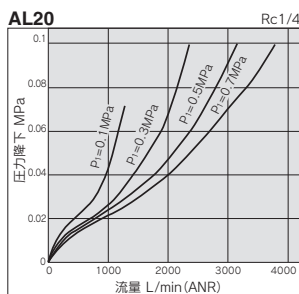
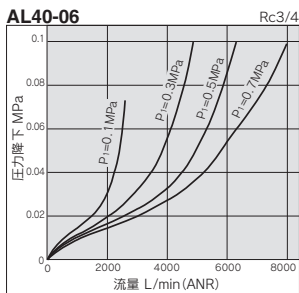
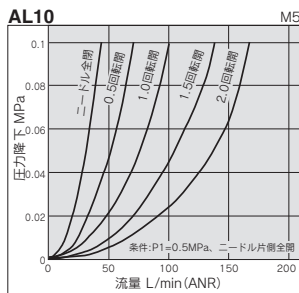
準標準・ケースアセンブリ品番

ケース材質	準標準仕様				型式							
	ドレン コック 付	ハーブ 継手付	ケース ガード 付	SW付		AL10	AL20	AL30	AL40	AL40-06	AL50	AL60
				下限 ON	下限 OFF							
ポリカーボ ネート	●	—	—	—	—	C1SL-3	C2SL-3	C3SL-3	C4SL-3			
	—	—	●	—	—	—	C2SL-C	—	—	—	—	—
	●	—	●	—	—	—	C2SL-3C	—	—	—	—	—
	●	●	—	—	—	—	—	C3SL-3W	C4SL-3W			
ナイロン	—	—	—	—	—	C1SL-6	C2SL-6	C3SL-6	C4SL-6			
	●	—	—	—	—	C1SL-36	C2SL-36	C3SL-36	C4SL-36			
	—	—	●	—	—	—	C2SL-6C	—	—	—	—	—
	●	—	●	—	—	—	C2SL-36C	—	—	—	—	—
	●	●	—	—	—	—	—	C3SL-36W	C4SL-36W			
金属ケース	—	—	—	—	—	C1SL-2	C2SL-2	C3SL-2	C4SL-2			
	●	—	—	—	—	C1SL-23	C2SL-23	C3SL-23	C4SL-23			
レベルゲージ付 金属ケース	—	—	—	—	—	—	—	C3LL-8	C4LL-8			
	●	—	—	—	—	—	—	C3LL-38	C4LL-38			
1000cm ³ タンク (レベルゲージ付) 金属ケース	—	—	—	—	—	—	—	121538-1A				
	—	—	—	●	—	—	—	121538-1A-S1 [IS400-1 (フロートスイッチのみ)]				
	—	—	—	—	●	—	—	121538-1A-S2 [IS400-2 (フロートスイッチのみ)]				

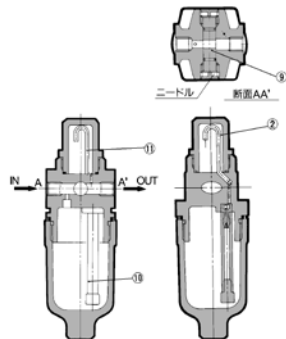
注) ・AL20~AL60はケース"O"リング(または、パッキン)が付属となります。
 ・AL30~AL60はケースガード(材質:鋼帯)が付属となります。(ケース材質:金属は除きます。)
 ・単位表記psi、F仕様につきましては、別途お問合せください。
 ・ケース材質:ポリカーボネート、ナイロンの製品をレベルゲージ付金属ケースへ仕様変更される場合には、導油管アセンブリの交換が必要となります。
 (ケース材質:レベルゲージ付金属ケースの製品をポリカーボネート、ナイロンへの仕様変更についても導油管アセンブリの交換が必要となります。)
 別途お問合せください。
 ・ポリカーボネート、ナイロン、金属ケース、レベルゲージ付金属ケースから1000cm³タンクへの仕様変更はできません。別途、製品手配が必要となります。

AL10~AL60 Series

流量特性 (代表値)



AL10タイプの作動原理



IN側から入ったエアの一部は、ケース内の油面を加圧します。また、他のエアはニードル⑨を通りOUT側に流出し、その時のケース内の圧力と滴下窓⑫内の圧力差によってケース内の油は導油管⑩を通じて滴下管⑪から滴下し、OUT側に給油されます。油量は正面のニードル⑨の開度により調整されます。ニードルを右に回すことにより油量が増加し、左回転(全開)で滴下は止まります。使用しない側のニードルは全開にしておいてください。

⚠ 製品個別注意事項

ご使用前に必ずお読みください。安全上の注意につきましては前付43.F.R.L. / 共通注意事項につきましてはP.365~369をご確認ください。

選定

⚠ 警告

① ダンパの破損原因となりますので、出口側から空気を流すことはできません。

⚠ 注意

① ルブリケータの手前で分岐する場合は、オイルが逆流する場合がありますのでチェック弁(AKMシリーズ)をご使用ください。

保守点検

⚠ 警告

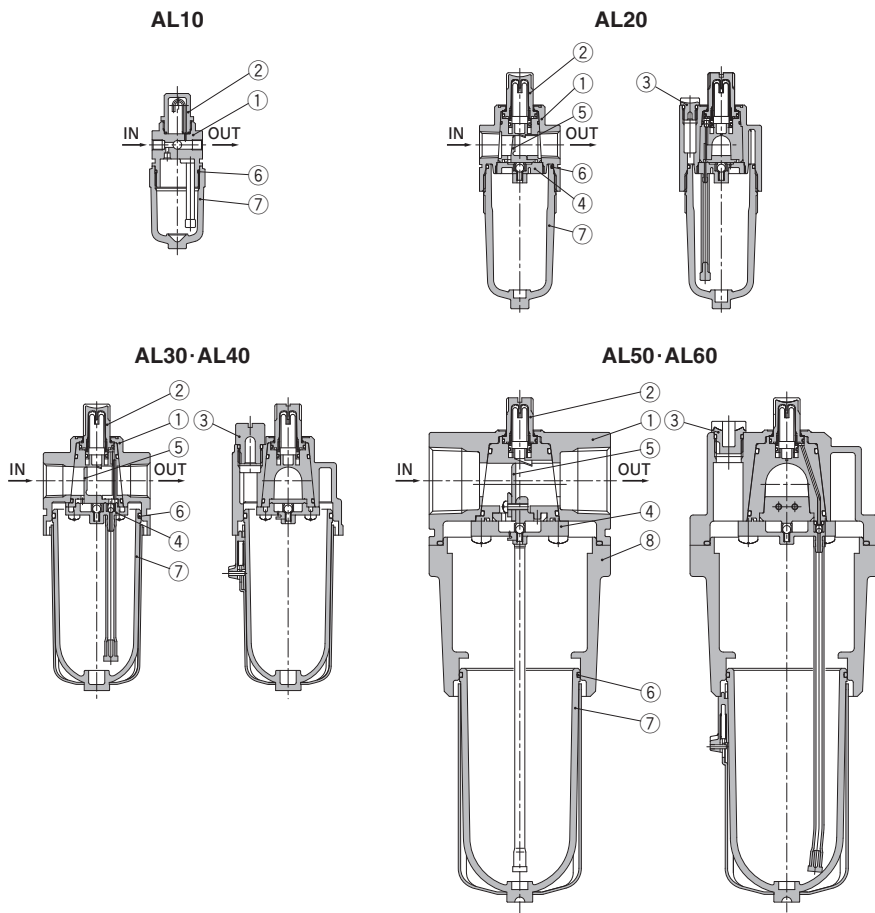
① AL10・20タイプは加圧下での給油はできません。入口圧力を抜いてから給油を行ってください。

② AL20~60の油量調整弁(滴下窓アセンブリ)の調整は手動で行ってください。左回転させると滴下量は増加し、右回転させると滴下量は減少します。工具などを使用しますと、破損の原因となります。全開より3回転で全開となりますので、これ以上は回転させないようにしてください。なお、目盛の数字は調整位置の目安であり、滴下量を示す数字ではありません。

⚠ 注意

① 一日一回油の滴下量を点検してください。滴下不良がありますと潤滑対象物のトラブルの原因になります。

構造図



AC-A
AF-A
AF□-A
AR-A
AL-A
AW-A
AC
AF
AF□
AR
AL
AW□
A□G
E□
AV
AF

構成部品

番号	部品名	材質	型式	備考
1	ボディ	亜鉛ダイカスト	AL10	プラチナシルバ
		アルミダイカスト	AL20~AL60	
8	ハウジング	アルミダイカスト	AL50・AL60	プラチナシルバ

交換部品

番号	部品名	材質	部品品番							
			AL10	AL20	AL30	AL40	AL40-06	AL50	AL60	
2	滴下窓アセンブリ	ポリカーボネート	AL10P-080AS	AL20P-080AS						
3	給油プラグアセンブリ	—	—	AL20P-060AS	AL30P-060AS	AL40P-060AS				
4	ダンパ押エアセンブリ ^{注1)}	—	—	AL20P-030AS	AL30P-030AS	AL40P-030AS	AL50P-030AS	AL60P-030AS		
5	ダンパ(アセンブリ)	合成樹脂	—	AL20P-040S	AL30P-040S	AL40P-040S	AL50P-040AS	AL60P-040AS		
6	ケース"O"リング	NBR	C1SFP-260S	C2SFP-260S	C3SFP-260S	C4SFP-260S				
7	ケースアセンブリ ^{注2)}	ポリカーボネート	C1SL	C2SL	C3SL ^{注3)}	C4SL ^{注3)}				

注1) 1000cm³用のダンパ押エアセンブリの品番は、末尾に-1を付けてください。例:AL30P-030AS-1

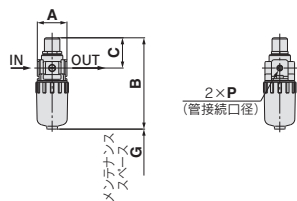
注2) AL20~AL60はケース"O"リングが付属となります。単位表記:psi、Fのケースアセンブリの供給につきましては、別途、当社にご確認ください。

注3) AL30~AL60のケースアセンブリはケースガード(材質:銅棒)が付属となります。

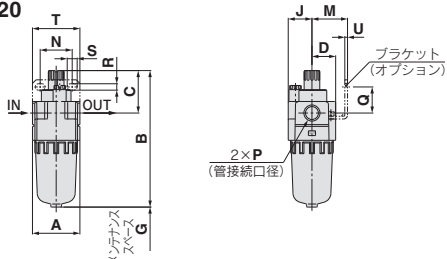
AL10~AL60 Series

外形寸法図

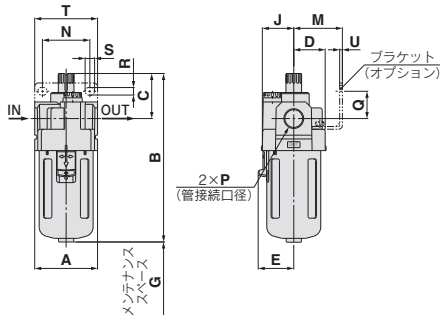
AL10



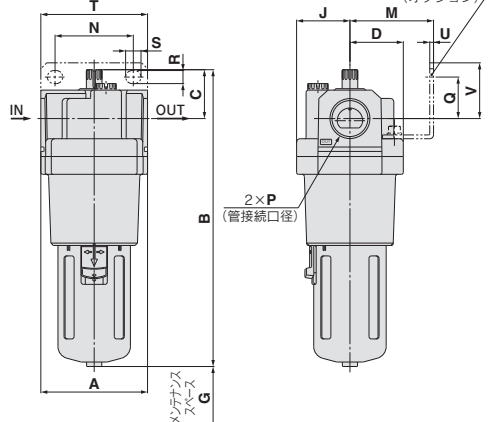
AL20



AL30·AL40



AL50·AL60



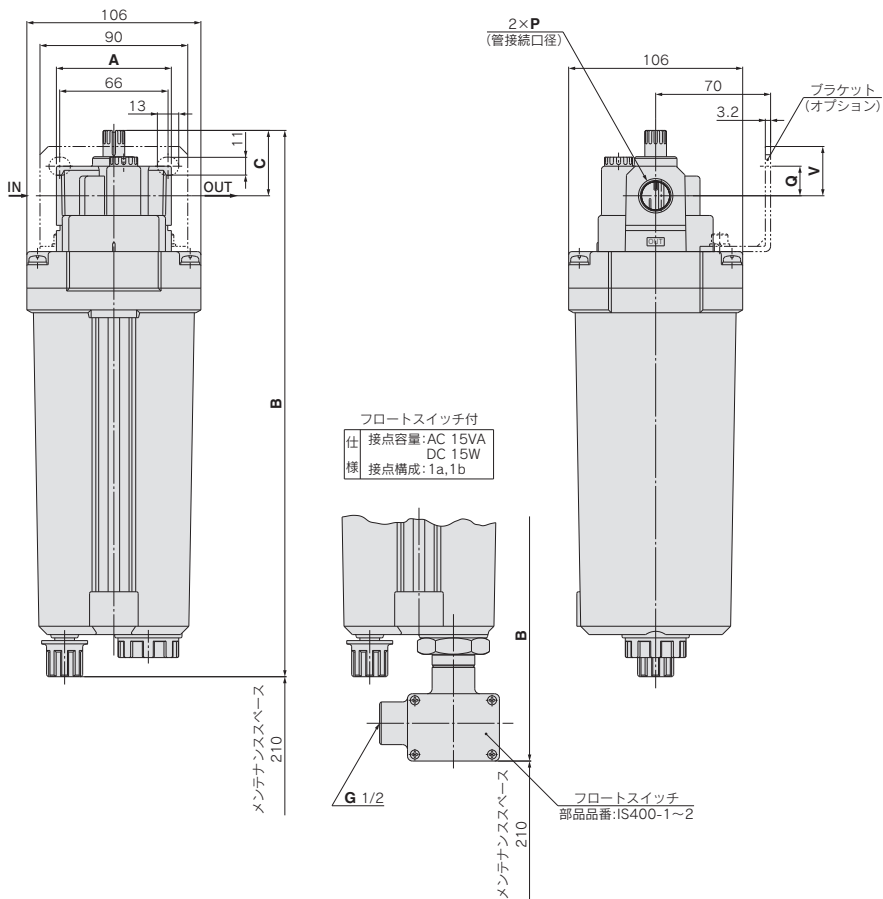
適用機種 オプション/標準仕様	AL10~AL20				AL30~AL60			
	ドレンコック付	ドレンコック付金属ケース	金属ケース	ドレンコック付	レールゲージ付金属ケース	ドレンコック付金属ケース	ドレンコック付レールゲージ付金属ケース	ドレンコック付ハーブ継手付
外形図								

型式	標準仕様								オプション仕様						
									ブラケット取付寸法						
	P	A	B	C	D	E	G	J	M	N	Q	R	S	T	U
AL10	M5×0.8	25	77	26	12.5	—	35	12.5	—	—	—	—	—	—	—
AL20	1/8-1/4	40	115	36	20	—	60	20	30	27	22	5.4	8.4	40	2.3
AL30	1/4-3/8	53	142	38	26.5	30	80	26.5	41	40	23	6.5	8	53	2.3
AL40	1/4-3/8-1/2	70	176	40	35	38	110	35	50	54	26	8.5	10.5	70	2.3
AL40-06	3/4	75	176	38	35	38	110	35	50	54	25	8.5	10.5	70	2.3
AL50	3/4-1	90	250	41	45	45	110	45	70	66	35	11	13	90	3.2
AL60	1	95	268	45	47.5	—	110	47.5	70	66	35	11	13	90	3.2

型式	標準仕様					
	ドレンコック付	ハーブ継手付	金属ケース	ドレンコック付金属ケース	レールゲージ付金属ケース	ドレンコック付レールゲージ付金属ケース
	B	B	B	B	B	B
AL10	85	—	82	85	—	—
AL20	123	—	121	124	—	—
AL30	153	161	142	166	162	186
AL40	187	195	176	200	196	220
AL40-06	187	195	176	200	196	220
AL50	261	269	250	274	270	294
AL60	279	287	268	292	288	312

外形寸法図

標準仕様/1000cm³タンク



- AC-A
- AF-A
- AF□-A
- AR-A
- AL-A
- AW-A
- AC
- AF
- AF□
- AR
- AL**
- AW□
- A□G
- E□
- AV
- AF

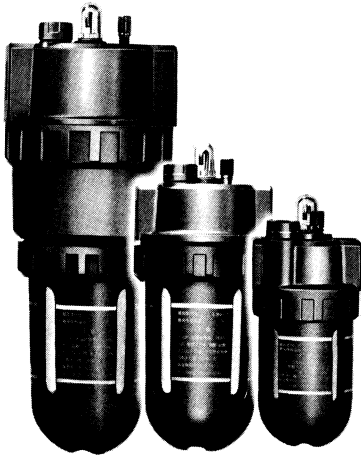
型式	P	A	B	C	ブラケット取付寸法		フロートスイッチ付
					Q	V	B
AL30	1/4-3/8	53	324	38	25	—	374
AL40	1/4-3/8-1/2	70	333	40	18	—	383
AL40-06	3/4	75	333	38	16	—	383
AL50	3/4-1	90	332	41	35	47	382
AL60	1	95	335	45	35	47	385



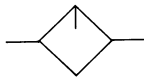
LUBRICATOR

ルブリケータ:ALシリーズ

- 安定した給油。(可変絞り機能)
- 滴下状態の確認が容易。(サイトドーム)
- 作動中の給油可能。
- 長時間連続給油でも安定した滴下量。
- ケースガード標準装備。



●JIS記号



●仕様

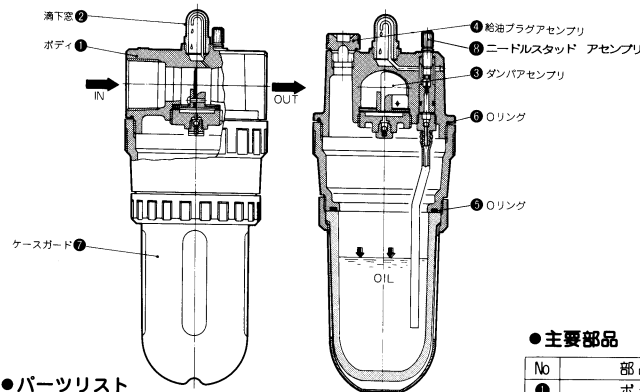
保証耐圧力	15kgf/cm ² (15 bar)
最高使用圧力	9.9kgf/cm ² (9.9 bar)
周囲温度及び使用流体温度	5~60°C
推奨使用油	タービン油1種 (ISO VG32)
ケース	ポリカーボネートにケースガード付 (標準)

●MODEL

MODEL	AL 100		AL 200		AL 400			AL 400-06	AL 500	AL 600	AL 800		AL 900	
管接続口径 PT	1/8	1/4	1/4	3/8	1/4	3/8	1/2	3/4	3/4	1	1	1 1/4	1 1/2	2
呼び径	6A	8A	8A	10A	8A	10A	15A	20A	20A	25A	25A	32A	40A	50A
* 滴下最少流量 Nℓ/min	20	30	40	70	65	100	120	120	190	220	460	650	1,800	
貯油量 cm ³	25		85		110			170	170	170	500		500	
重量 gf	230		470		520			670	700	820	970		1,670	
付属品	標準	ケースガード	—		○			○	○	○	○		○	
	オプション	* ブラケット	B41	B42	B 44			B15	B45	B46	—		—	
標準仕様	1,000cm ³ タンク付	—		○			○	○	○	—		—		
	金属ケース	○		○			○	○	○	○		○		
	ドレンコック付	○		○			○	○	○	○		○		

* 条件: 圧力 5kgf/cm², 滴下数 5滴/min, 使用油タービン油1種 (VG32), 温度20°C
 ※ 配管支持形式のI型ブラケットもあります。(P26参照)

●構造図: 主要部品/パーツリスト

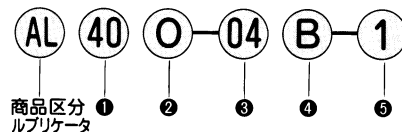


●パーツリスト

No	部品名	材質	AL 100	AL 200		AL 400	AL 400-06	AL 500	AL 600	AL 800		AL 900
				PT 1/4	PT 3/8					PT 1 1/2	PT 1 1/4	
②	滴下窓	ポリカーボネート	12316	12316		12316	12316	12316	12316	12316		12316
*③	ダンパ	—	12293-※1	123027	123025	123122-※2A	123122-3A	123210A	123310A	123416A	123417A	12356A
④	給油プラグ	* ZDC	12299A	12314A		12314A	12314A	12314A	12314A	12314A		12314A
⑤	Oリング	NBR	11297	11307		113136	113136	113136	113136	113136		113136
⑥	Oリング	NBR	—	—		—	—	JIS B2401 G-80	JIS B2401 G-90	JIS B2401 G-90		JIS B2401 G-90
⑦	ケースガード	SPC	—	C22L / C23L		C24L	C24L	C24L	C24L	C24L		C24L
⑧	ニードルスタッドアセンブリ	C3602	12297A	123014A		123128A	123128A	123128A	123128A	123128A		123128A

* AL100はC3604になります。★ダンパアセンブリの品番は※1の後にPT 1/4の場合は-1, PT 3/8は-2, PT 1/2は-3と追記してください。

●型式表示記号

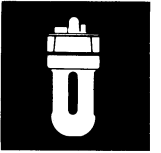


商品区分
ルブリケータ

① ボディサイズ (標準サイズ)			
10	1/8	60	1
20	1/4	80	1 1/2
40	1/2	90	2
50	3/4		

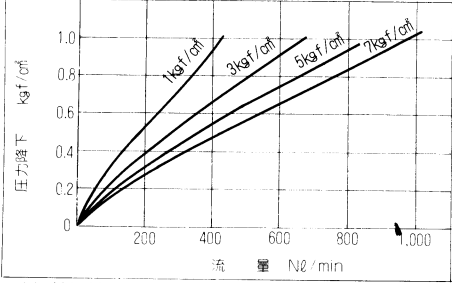
② 構造		③ 管接続口径 (呼び径)	
0	標準タイプ	01	PT 1/8 (6A)
		02	PT 1/4 (8A)
④ 付属品		03	PT 3/8 (10A)
B	ブラケット	04	PT 1/2 (15A)
⑤ 追番号		06	PT 3/4 (20A)
1	1,000cm ³ タンク付	10	PT 1 (25A)
2	金属ケース	12	PT 1 1/4 (32A)
3	ドレンコック付	14	PT 1 1/2 (40A)
		20	PT 2 (50A)

ルブリケータ:ALシリーズ

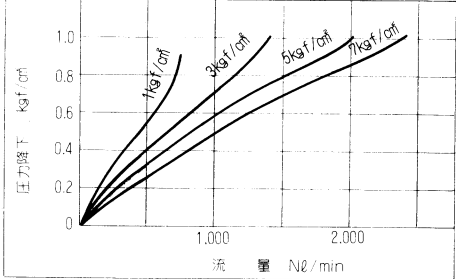


●流量特性

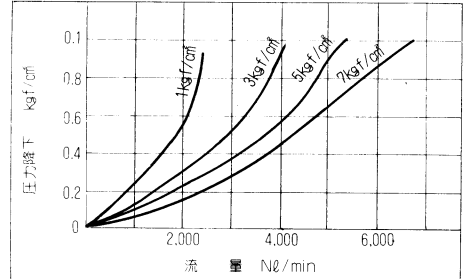
●AL 100 PT 1/8



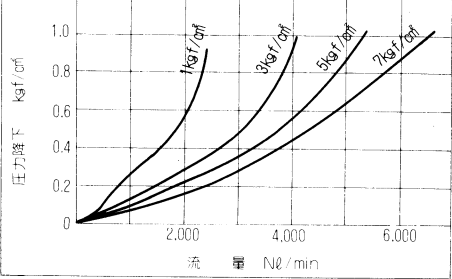
●AL 200 PT 1/4



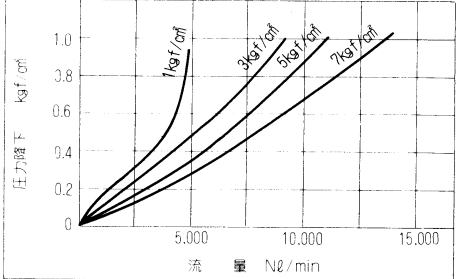
●AL 400 PT 1/2



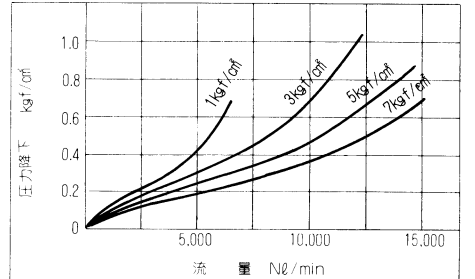
●AL 400-06 PT 3/4



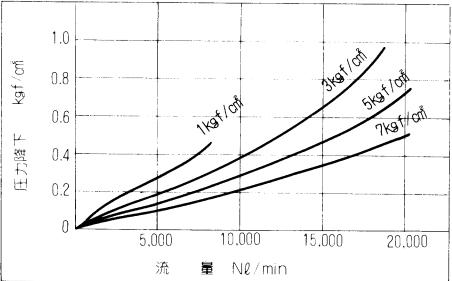
●AL 500 PT 3/4 ● 1



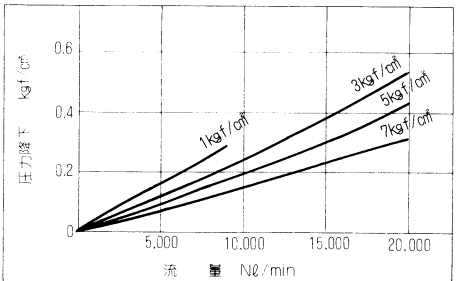
●AL 600 PT 1



●AL 800 PT 1 1/2



●AL 900 PT 2

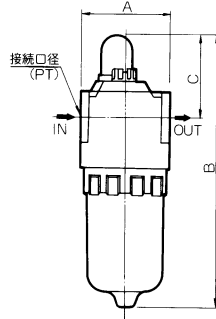


●取扱い上のご注意

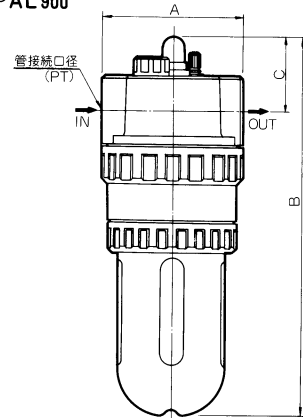
- ①使用油はタービン油1種(又は2種) ISO VG32が適しています。
- ②配管は十分にフラッシングを行ってから、ルブリケータを接続してください。
- ③ケース材質はポリカーボネートですのでシナ、四塩化炭素、クロロホルム、酢酸エステル、アニリン、シクロヘキサン、トリクロールエチレン、硫酸、乳酸等の化学薬品の使用あるいは雰囲気でのご使用は避けてください。上記溶剤の雰囲気でご使用する場合には金属ケースをご使用ください。
- ④使用空気流量が少ないと、油が滴下しない場合があります。滴下に必要な最少空気量を確認してください。

●外形寸法図

AL 100



AL 200~AL 900



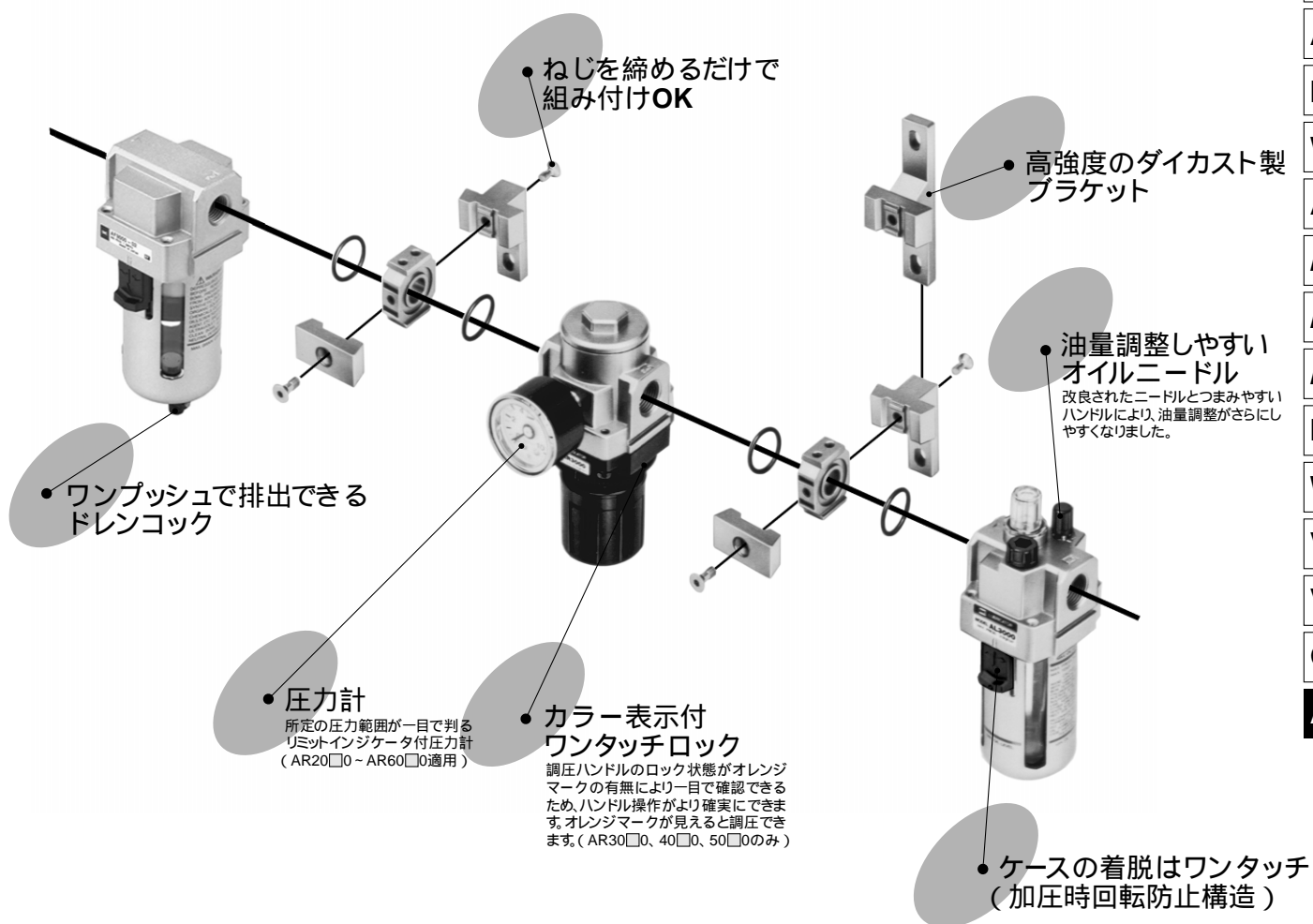
MODEL	A	B	C	管接続口径 (PT)
AL 100	40	122	38	1/8 · 1/4
AL 200-02	63	150	41	1/4
AL 200-03	63	175	41	3/8
AL 400	80	182	44	1/4 · 3/8 · 1/2
AL 400-06	85	190	46	3/4

MODEL	A	B	C	管接続口径 (PT)
AL 500	90	239	48	3/4 · 1
AL 600	100	263	51	1
AL 800	100	283	59	1 1/4 · 1 1/2
AL 900	100	288	63	2

ルブリケータ・モジュラタイプ AL1000~6000



- モジュラタイプのエアフィルタ、レギュレータと組合せが可能
- 個別給油



AC
AV
AU
AF
AR
IR
VEX
AW
AMR
AWM
AWD
IT
VBA
VE
VY
G
AL

AL1000~6000

標準仕様

型式	AL1000	AL2000	AL3000	AL4000	AL4000-06	AL5000	AL6000
接続口径	M5 x 0.8	1/8, 1/4	1/4, 3/8	1/4, 3/8, 1/2	3/4	3/4, 1	1
使用流体	空気						
保証耐圧力	1.5MPa〔15.3kgf/cm ² 〕						
最高使用圧力	1.0MPa〔10.2kgf/cm ² 〕						
注) 滴下量少流量 (ℓ/min(ANR))	4	15	1/4:30 3/8:40	1/4:30 3/8:40 1/2:50	50	190	220
貯油量 (cm ³)	7	25	50	130	130	130	130
推奨使用油	タービン油1種 (ISO VG32)						
周囲温度および使用流体温度	-5 ~ 60 (凍結なきこと)						
ケース材質	ポリカーボネート						
質量 (kg)	0.07	0.22	0.28	0.52	0.58	1.08	1.19
付属品 (標準装備)	ケースガード	—	●	●	●	●	●


注) 条件: 1次側圧力: 0.5MPa〔5.1kgf/cm²〕、滴下数: 5滴/分、タービン油1種 (ISO VG32)、温度20℃、ニードルスタッド全開
 ・滴下最少流量は、消費空気流量を適用ください。

付属品 / オプション・部品番号

名称	型式	部品番号					
		AL1000用	AL2000用	AL3000用	AL4000用	AL4000-06用	AL5000用
注) ブラケットアセンブリ	—	B240A	B340A	B440A	B540A	B640A	B640A

注) ブラケットと取付ねじ(2本)のアセンブリ
 1000cm³タンク用は、B640A。(AL3000 ~ AL6000)

型式表示方法



AL3000

AL2000

AL 30 00 — **03** — **23**

ルブリケータ

ボディサイズ

10	M5
20	1/8
30	3/8
40	1/2
50	3/4
60	1

ねじの種類

無記号	R (PT)
N	NPT
F	G (PF)

付属品

記号	名称	適用機種
無記号	—	—
B	ブラケット付	AL2000 ~ AL6000

接続口径

M5	M5 x 0.8
01	1/8
02	1/4
03	3/8
04	1/2
06	3/4
10	1

標準仕様

1	1000cm ³ タンク (AL3000 ~ AL6000)
10	1000cm ³ タンク/スイッチ付(下限ON)
11	1000cm ³ タンク/スイッチ付(下限OFF)
2	金属ケース
3	ドレンコック付
6	ナイロンケース(滴下窓も含む)
8	レベルゲージ付金属ケース (AL3000 ~ AL6000)
C	ケースガード付(AL2000のみ)
R	流れ方向: 右→左
3W	ドレンコック、パーブ継手付 (6/4ナイロン用) (AL3000 ~ AL6000)

・重複する場合には数字、アルファベットの若い方から順に並べて表示します。
(例) 23R

標準仕様 / 組み合わせ表

◎組み合わせ可 □組み合わせ不可 ○機種により異なります

付属品・標準仕様	記号	標準仕様										ルブリケータ適用機種				
		1	10	11	2	3	6	8	C	R	3W	AL1000	AL2000	AL3000	AL4000 AL6000	
1000cm ³ タンク	- 1														◎	◎
1000cm ³ タンク(SW付き)下限ON	- 10														◎	◎
1000cm ³ タンク(SW付き)下限OFF	- 11														◎	◎
金属ケース	- 2					◎						◎	◎	◎	◎	◎
ルブリケータにドレンコック付	- 3				◎		◎	◎	◎	◎		◎	◎	◎	◎	◎
ナイロンケース	- 6					◎			◎	◎	◎	◎	◎	◎	◎	◎
レベルゲージ付金属ケース	- 8					◎			◎						◎	◎
ケースガード付	- C					◎			◎				◎			
流れ方向: 右→左	- R	◎	◎	◎	◎	◎	◎	◎	◎			◎	◎	◎	◎	◎
ワンタッチドレンコックにパーブ継手付	- 3W								◎						◎	◎

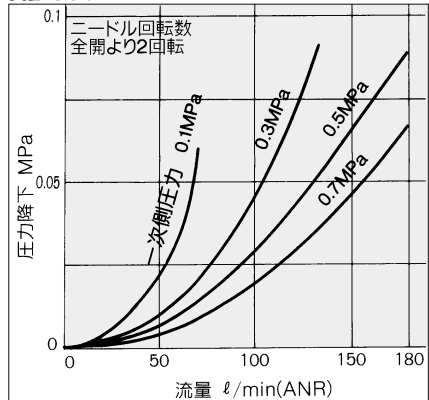
注) - 1、- 10、- 11は、レベルゲージ付金属ケース、ドレンコック付になります。

JIS記号

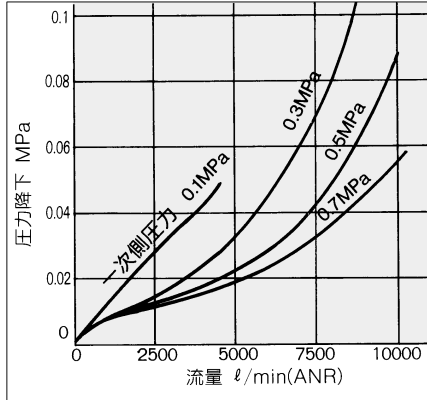


流量特性

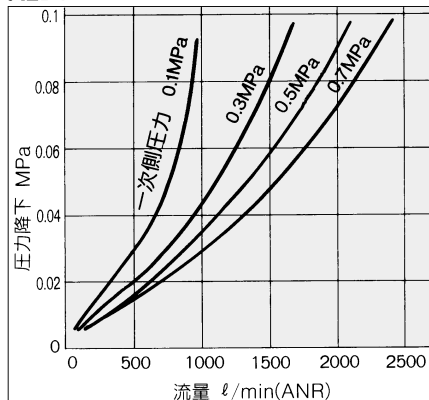
AL1000 M5



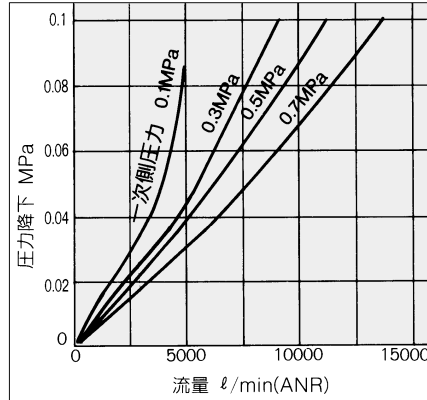
AL4000-06 Rc(PT) 3/4



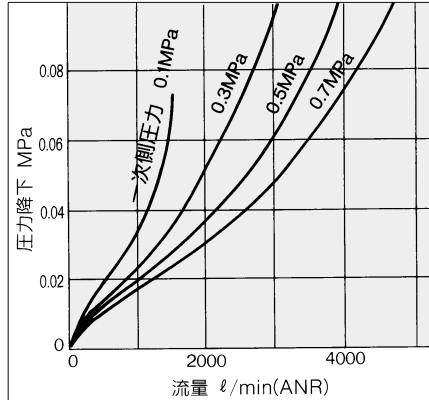
AL2000 Rc(PT) 1/4



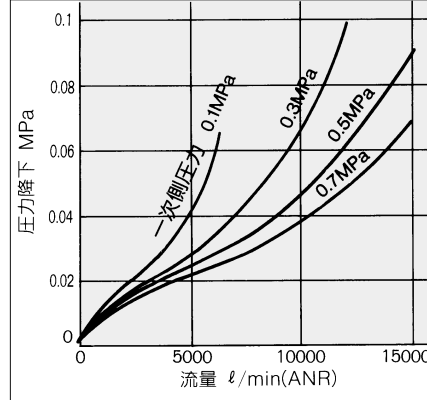
AL5000 Rc(PT) 3/4



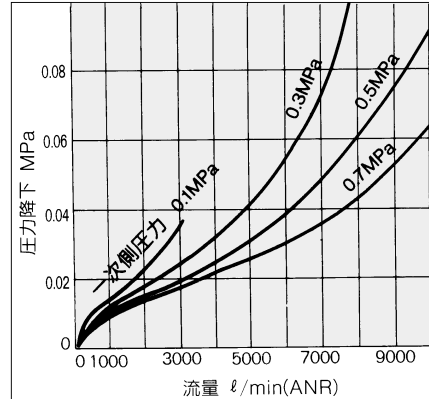
AL3000 Rc(PT) 3/8



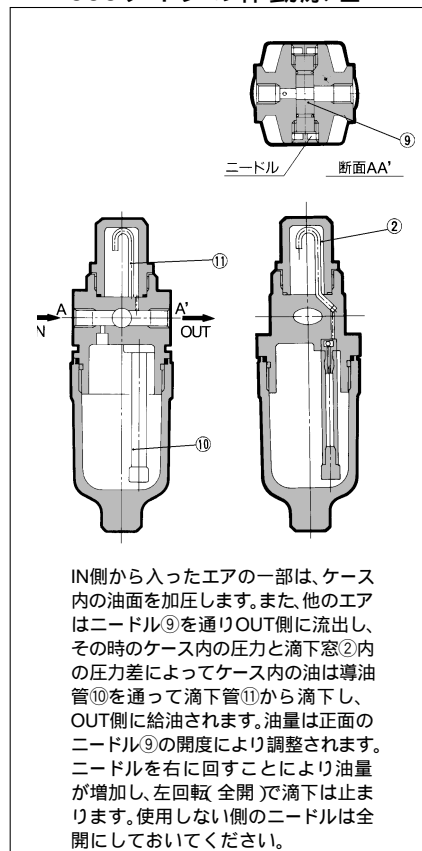
AL6000 Rc(PT) 1



AL4000 Rc(PT) 1/2



AL1000タイプの作動原理



AL2000~6000タイプの作動原理はAL1000タイプと異なります。

⚠ 製品個別注意事項

ご使用の前に必ずお読みください。安全上のご注意、掲載製品/共通注意事項については、前付P.26・27、各シリーズごとの共通注意事項については、P.2・3をご確認ください。

選定

⚠ 警告

①ダンパの破損原因となりますので、二次側から空気を流すことはできません。

⚠ 注意

①ルブリケータの手前で分岐する場合は、オイルが逆流する場合がありますのでチェック弁(AKMシリーズ)をご使用ください。

保守点検

⚠ 警告

①AL1000、2000タイプは加圧下での給油はできません。一次側圧力を抜いてから給油を行ってください。

⚠ 注意

①一日一回油の滴下量を点検してください。滴下不良がある場合は潤滑対象物のトラブルの原因になります。

AC

AV

AU

AF

AR

IR

VEX

AW

AMR

AWM

AWD

IT

VBA

VE

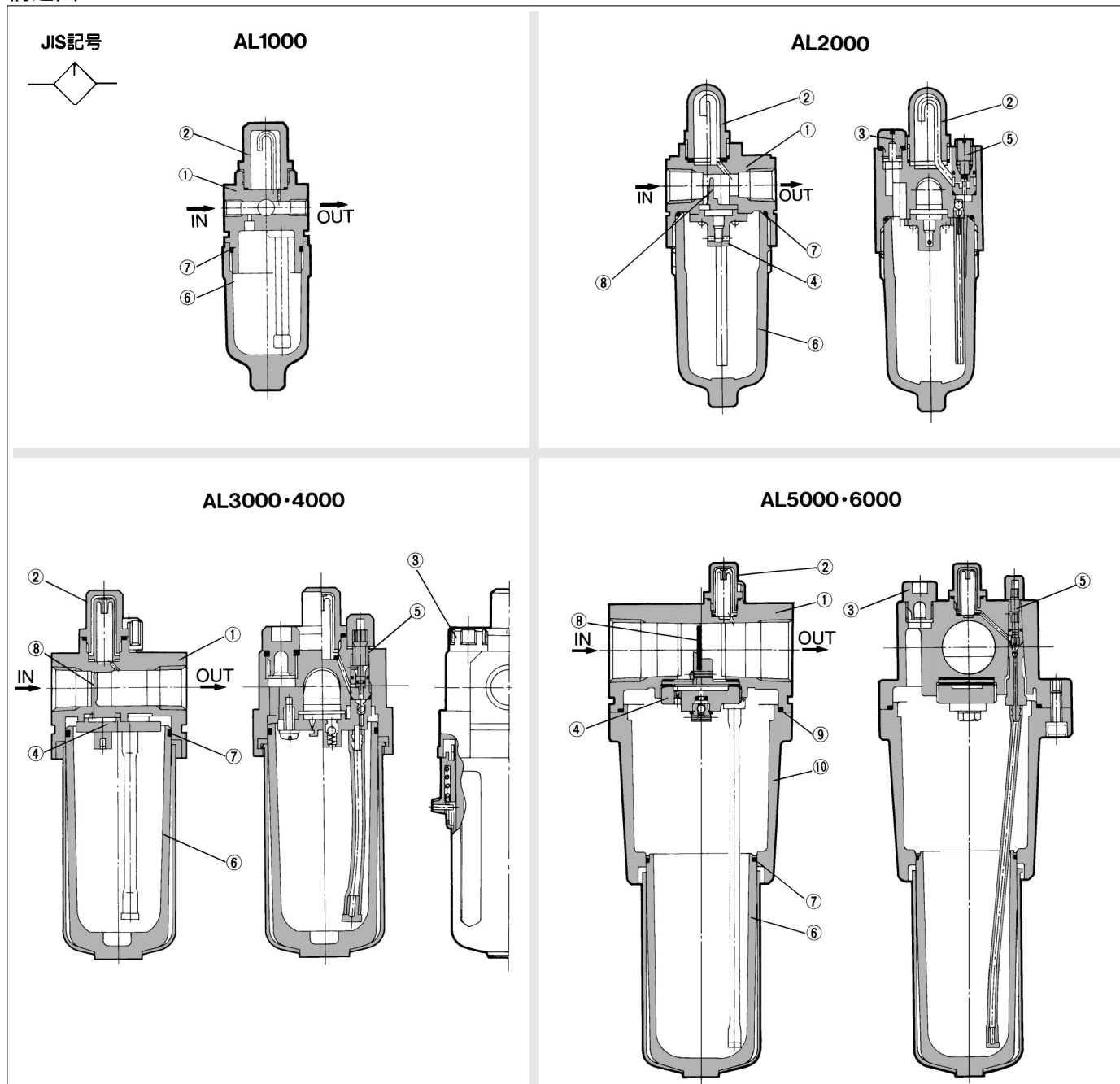
VY

G

AL

AL1000~6000

構造図



構成部品

番号	部品名	材質			備考
		AL1000・2000	AL3000・4000・4000-06	AL5000・6000	
①	ボディ	亜鉛ダイカスト	アルミダイカスト		プラチナシルバー塗装
⑩	ハウジング		—	アルミダイカスト	プラチナシルバー塗装

交換部品

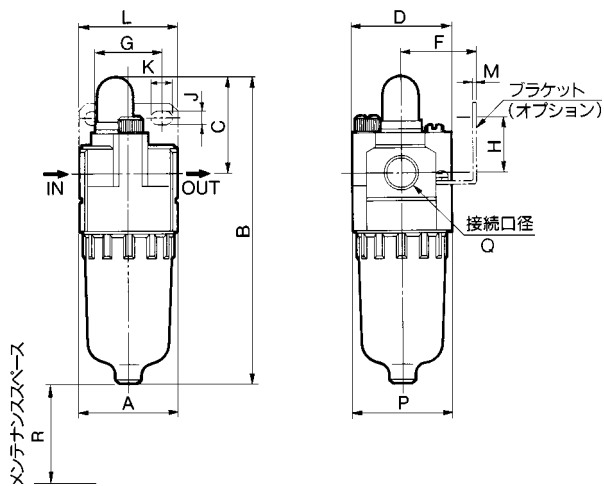
番号	部品名	材質	部品番号							
			AL1000	AL2000	AL3000	AL4000	AL4000-06	AL5000	AL6000	
②	滴下窓アセンブリ	ポリカーボネート	12132	12316	12155A	12155A	12155A	12155A	12155A	
③	給油プラグアセンブリ	—	—	122962A	12159A	12164A	12164A	12164A	12164A	
④	ダンパ押えアセンブリ	—	—	122953	121521A	121611A	121611A	12325A	12335A	
⑤	ニードルスタットアセンブリ	—	—	12297PA	121522A	121522A	121616A	121616A	121616A	
⑥	注ケースアセンブリ	—	C100L	C200L	C300L	C400L	C400L	C400L	C400L	
⑦	ケースOリング	NBR	111325	11297	111512	111636	111636	111636	111636	
⑧	ダンパアセンブリ	合成樹脂	—	122933-2(1/4) -1(1/8)	12158-2(3/8) -1(1/4)	12165-2(1/2) -1(3/8)	121623(1/4)	12165-2	123210A	123310A
⑨	ハウジングOリング	NBR	—	—	—	—	—	111710	11189	

注 AL3000～AL6000のケースアセンブリはケースガード(材質:SPCE)付です。

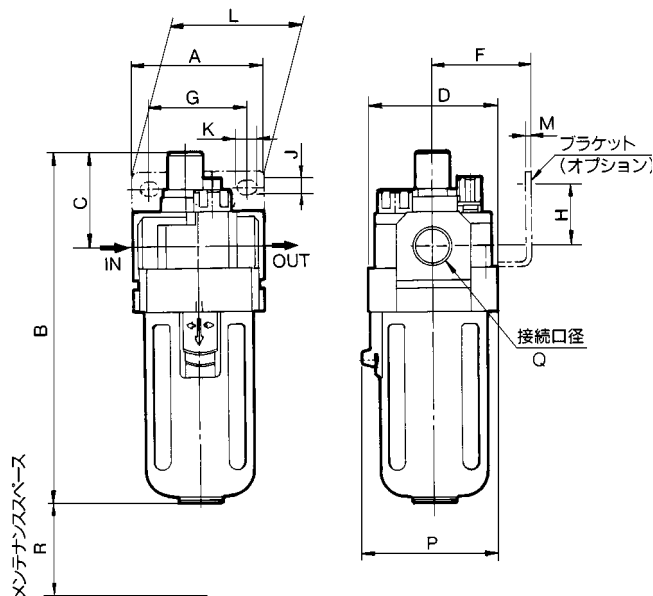
外形寸法図



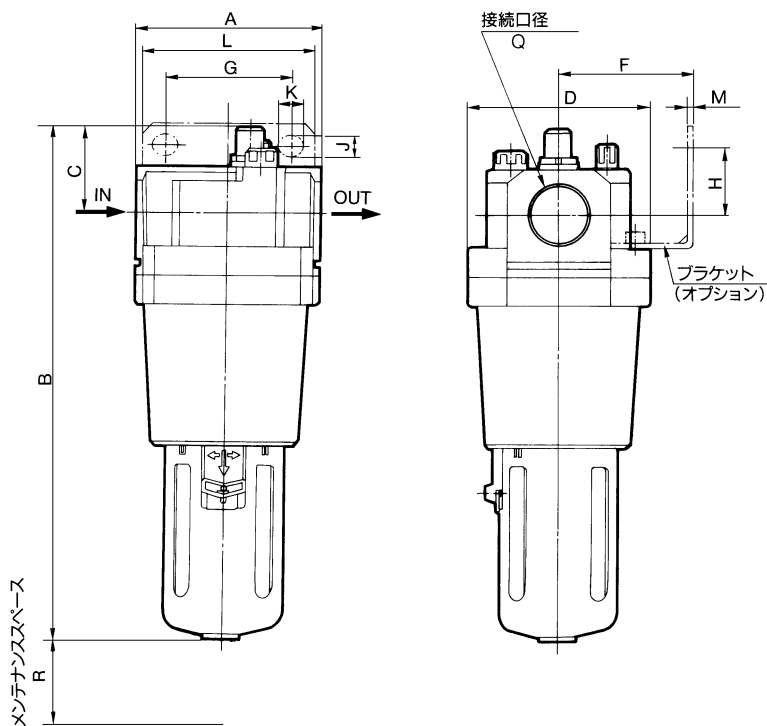
AL1000、2000



AL3000、4000



AL5000・6000



型式	接続口径 Q	A	B	C	D	ブラケット取付寸法							P	R
						F	G	H	J	K	L	M		
AL1000	M5×0.8	25	81.5	25.5	25	—	—	—	—	—	—	—	27	50
AL2000	1/8・1/4	40	122	38	40	30	27	22	5.4	8.4	40	2.3	40	80
AL3000	1/4・3/8	53	142	38	53	41	40	23	6.5	8	53	2.3	56	95
AL4000	1/4・3/8・1/2	70	177	41	70	50	54	26	8.5	10.5	70	2.3	73	120
AL4000-06	3/4	75	177	39	70	50	54	25	8.5	10.5	70	2.3	73	120
AL5000	3/4・1	90	254	45	90	70	66	35	11	13	90	3.2	—	120
AL6000	1	95	268	45	95	70	66	35	11	13	90	3.2	—	120

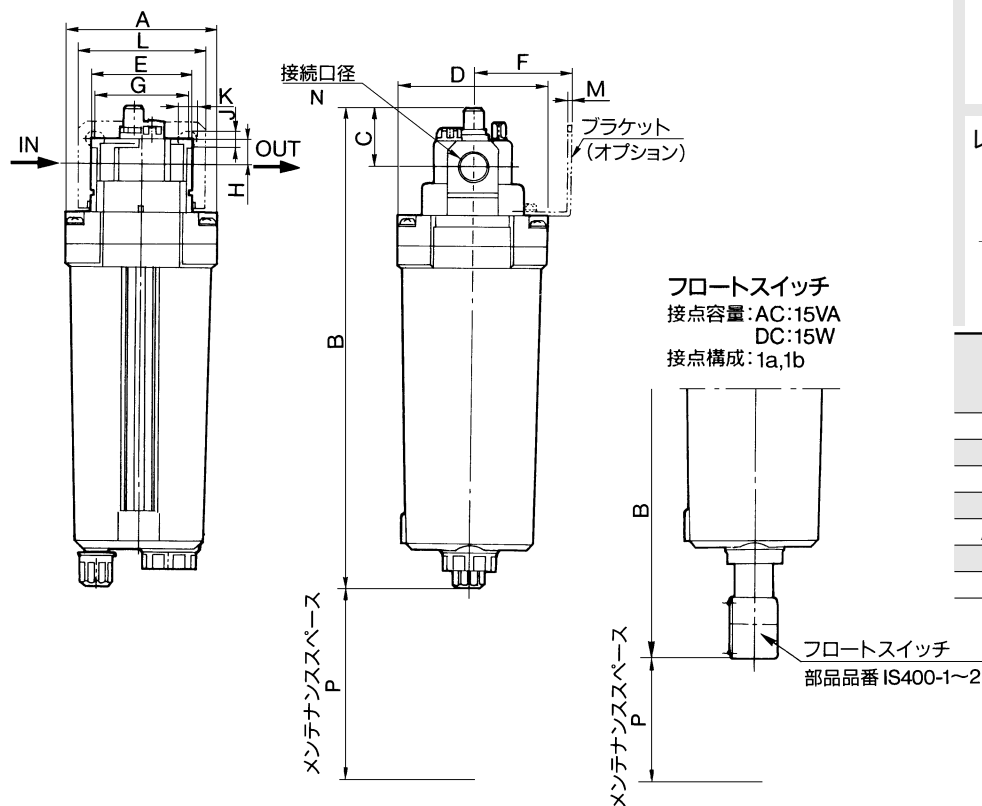
	AL1000	—————	SAC1000, #3	AL4000-06	—————	SAC4006, #3
	AL2000	—————	SAC2000, #3	AL5000	—————	SAC5000, #3
	AL3000	—————	SAC2503, #3	AL6000	—————	SAC6000, #3
	AL4000	—————	SAC4000, #3			

- AC
- AV
- AU
- AF
- AR
- IR
- VEX
- AW
- AMR
- AWM
- AWD
- IT
- VBA
- VE
- VY
- G
- AL**

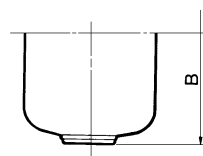
AL1000~6000

外形寸法図

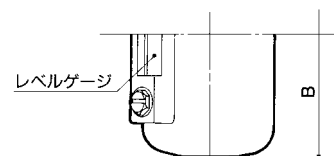
準標準仕様 / 1000cm³タンク



金属ケース



レベルゲージ付金属ケース



型式	金属ケース	レベルゲージ付金属ケース
	B	B
AL1000	81.5	—
AL2000	122	—
AL3000	142	162
AL4000	177	197
AL4000-06	177	197
AL5000	254	274
AL6000	268	288

型式	接続口径 N	A	B	C	D	E	ブラケット取付寸法							P
							F	G	H	J	K	LL	M	
AL3000-□02~03-1	1/4・3/8	106	324(374)	38	106	53	70	66	25	11	13	90	3.2	210
AL4000-□02~04-1	1/4・3/8・1/2	106	334(384)	41	106	70	70	66	18	11	13	90	3.2	210
AL4000-□06-1	3/4	106	334(384)	39	106	75	70	66	16	11	13	90	3.2	210
AL5000-□06~10-1	3/4・1	106	336(386)	45	106	90	70	66	35	11	13	90	3.2	210
AL6000-□10-1	1	106	336(386)	45	106	95	70	66	35	11	13	90	3.2	210

() 内寸法はフロートスイッチ付です。