

真空エジェクタ

ZH Series

ボックス形(サイレンサ内蔵)・直接配管形

直接配管形は新タイプにモデルチェンジしました。
詳細はP.221をご覧ください。

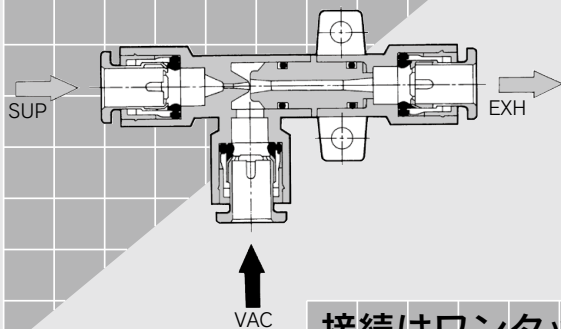
ノズル径— $\phi 0.5, \phi 0.7, \phi 1.0, \phi 1.3, \phi 1.5, \phi 1.8, \phi 2.0$

タイプ—**S**:標準タイプ
L:大流量タイプ

| |
|-----------|
| ZK2 |
| ZQ |
| ZR |
| ZB |
| ZA |
| ZX |
| ZM |
| ZL |
| ZH |
| ZH |
| ZH-X267 |
| ZHP |
| ZU |
| VQD-V |

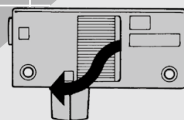
軽量・コンパクト

ノズルとボディが一体成形の樹脂のため、
コンパクトで軽量です。
ノズル径 $\phi 0.5 \sim 28g$



ボックス形と (サイレンサ内蔵) 直接配管形

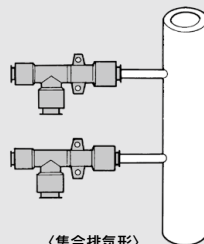
サイレンサ排気のボックス形と個別排
気の直接配管形の2つのタイプをシリ
ーズ化。



〈サイレンサ排気〉

接続はワンタッチ とねじ込みの組合 せが可能

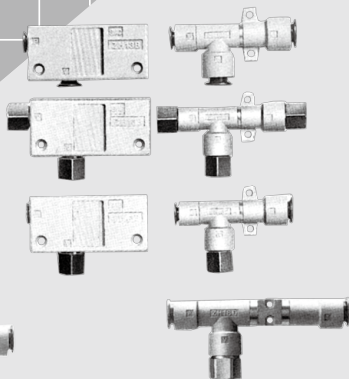
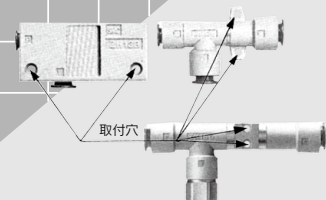
各ポートの接続方法を使用状況に合
せて、ワンタッチ・ねじ込みの組合
せを選択できます。



〈集合排気形〉

ボディの取付け・ 固定が可能

直接配管形にも、本体固定用の取付
穴を設けてあります。



真空エジェクタ ボックス形(サイレンサ内蔵)・直接配管形 ZH Series



直接配管形は新タイプにモデルチェンジしました。
詳細はP.221をご覧ください。

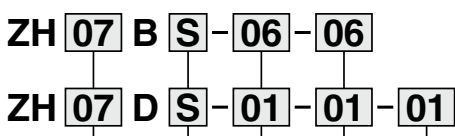
型式表示方法

注 SUP、VAC、EXHポートの接続方法の組み合わせ口径につきましては表①、表②をご参照ください。



ボックス形
(サイレンサ内蔵)

直接配管形
(サイレンサなし)



ノズル径

| | |
|----|-----|
| 05 | 0.5 |
| 07 | 0.7 |
| 10 | 1.0 |
| 13 | 1.3 |
| 15 | 1.5 |
| 18 | 1.8 |
| 20 | 2.0 |

最高真空圧力

| | |
|---|--------|
| S | -88kPa |
| L | -48kPa |

(注) SUP. ポート接続口径

| 記号 | サイズ | 方法 |
|-----|--------|-------|
| 06 | 6 | ワンタッチ |
| 08 | 8 | ワンタッチ |
| 10 | 10 | ワンタッチ |
| 12 | 12 | ワンタッチ |
| 16 | 16 | ワンタッチ |
| 01 | Rc 1/8 | ねじ込み |
| 02 | Rc 1/4 | ねじ込み |
| 03 | Rc 3/8 | ねじ込み |
| F01 | G 1/8 | ねじ込み |
| F02 | G 1/4 | ねじ込み |
| F03 | G 3/8 | ねじ込み |

(注) VAC. ポート接続口径

| 記号 | サイズ | 方法 |
|-----|--------|-------|
| 06 | 6 | ワンタッチ |
| 10 | 10 | ワンタッチ |
| 12 | 12 | ワンタッチ |
| 16 | 16 | ワンタッチ |
| 01 | Rc 1/8 | ねじ込み |
| 02 | Rc 1/4 | ねじ込み |
| 03 | Rc 3/8 | ねじ込み |
| 04 | Rc 1/2 | ねじ込み |
| F01 | G 1/8 | ねじ込み |
| F02 | G 1/4 | ねじ込み |
| F03 | G 3/8 | ねじ込み |
| F04 | G 1/2 | ねじ込み |

(注) EXH. ポート接続口径

| 記号 | サイズ | 方法 |
|-----|--------|-------|
| 06 | 6 | ワンタッチ |
| 08 | 8 | ワンタッチ |
| 10 | 10 | ワンタッチ |
| 12 | 12 | ワンタッチ |
| 16 | 16 | ワンタッチ |
| 01 | Rc 1/8 | ねじ込み |
| 02 | Rc 1/4 | ねじ込み |
| 03 | Rc 3/8 | ねじ込み |
| 04 | Rc 1/2 | ねじ込み |
| F01 | G 1/8 | ねじ込み |
| F02 | G 1/4 | ねじ込み |
| F03 | G 3/8 | ねじ込み |
| F04 | G 1/2 | ねじ込み |

(注) EXH. ポートにレギュレーサ接続等、配管径を小さくすることは控えてください。性能低下の原因となります。

※Gねじについて
ねじ山形状はGねじの規格(JIS B 0202)に準拠しておりますが、その他の形状につきましては、ISO 16030およびISO 1179に準拠しておりません。

表① 接続方法の組み合わせ

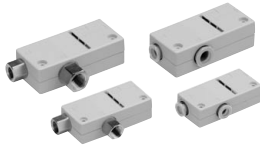
| ボディ形式 | | SUP | VAC | EXH |
|--------------------|---|-------|-------|-------|
| ボックス形 (サイレンサ内蔵) | ① | ワンタッチ | ワンタッチ | — |
| | ② | ワンタッチ | ねじ込み | — |
| | ③ | ねじ込み | ねじ込み | — |
| 直接配管形 (サイレンサなし) | ① | ワンタッチ | ワンタッチ | ワンタッチ |
| | ② | ワンタッチ | ねじ込み | ワンタッチ |
| | ③ | ねじ込み | ねじ込み | ねじ込み |

表② 接続口径

| 型式 | 接続(ワンタッチ/ねじ込み) | | |
|-------|----------------|-------------|-------------|
| | SUP | VAC | EXH |
| ZH05B | | | |
| ZH07B | ø6, Rc 1/8 | ø6, Rc 1/8 | |
| ZH10B | G 1/8 | G 1/8 | |
| ZH13B | ø8, Rc 1/8 | ø10, Rc 1/4 | |
| ZH15B | G 1/4 | G 1/4 | |
| ZH05D | ø6, Rc 1/8 | ø6, Rc 1/8 | ø6, Rc 1/8 |
| ZH07D | G 1/8 | G 1/8 | G 1/8 |
| ZH10D | ø6, Rc 1/8 | ø6, Rc 1/8 | ø8, Rc 1/8 |
| ZH13D | ø8, Rc 1/8 | ø10, Rc 1/4 | ø10, Rc 1/4 |
| ZH15D | ø10, Rc 1/4 | ø12, Rc 3/8 | ø12, Rc 3/8 |
| ZH18D | ø12, Rc 3/8 | G 3/8 | G 3/8 |
| ZH20D | ø12, Rc 3/8 | ø16, Rc 1/2 | ø16, Rc 1/2 |



真空エジェクタ ボックス形(サイレンサ内蔵)・直接配管形 ZH Series

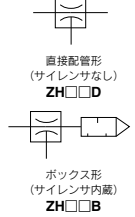


ボックス形/Bタイプ



直接配管形/Dタイプ

エジェクタ表示記号



型式・仕様・最大吸込流量／空気消費量

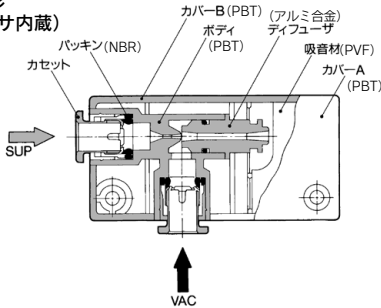
| 型式 | ノズル径 mm | ボディ形式 | ※最高真空圧力 kPa | | 最大吸込流量 L/min (ANR) | | 空気消費量 L/min (ANR) | | 接 続 (ワントッチ/ねじ込み) | | | 質量 (g) |
|--------|------------|--------------------|----------------|------|-----------------------|------|----------------------|----------------------|----------------------|----------------------|---------------------|---------------------|
| | | | Sタイプ | Lタイプ | Sタイプ | Lタイプ | Sタイプ | Lタイプ | SUP | VAC | EXH | |
| ZH05B□ | 0.5 | ボックス形 (サイレンサ内蔵) | -88 | -48 | 5 | 8 | 13 | ø6, Rc 1/8 G 1/8 | ø6, Rc 1/8 G 1/8 | - | - | 28 |
| ZH07B□ | 0.7 | | | | 12 | 20 | 23 | | | | | 28 |
| ZH10B□ | 1.0 | | | | 24 | 34 | 46 | | | | | 33 |
| ZH13B□ | 1.3 | | | | 40 | 70 | 78 | ø8, Rc 1/8 G 1/8 | ø10, Rc 1/4 G 1/4 | | | 66 |
| ZH05D□ | 0.5 | 直接配管形 (サイレンサなし) | -88 | -48 | 5 | 8 | 13 | ø6, Rc 1/8 G 1/8 | ø6, Rc 1/8 G 1/8 | ø6, Rc 1/8 G 1/8 | ø6, Rc 1/8 G 1/8 | 11 |
| ZH07D□ | 0.7 | | | | 12 | 20 | 23 | | | | | 12 |
| ZH10D□ | 1.0 | | | | 24 | 34 | 46 | | | | | ø6, Rc 1/8 G 1/8 |
| ZH13D□ | 1.3 | | | | 40 | 70 | 78 | ø8, Rc 1/8 G 1/8 | ø10, Rc 1/4 G 1/4 | ø10, Rc 1/4 G 1/4 | | 27 |
| ZH15D□ | 1.5 | 直接配管形 (サイレンサなし) | -88 | -53 | 55 | 75 | 95 | ø10, Rc 1/4 G 1/4 | ø12, Rc 3/8 G 3/8 | ø12, Rc 3/8 G 3/8 | | 43 |
| ZH18D□ | 1.8 | | | | 65 | 110 | 150 | ø12, Rc 3/8 G 3/8 | ø12, Rc 3/8 G 3/8 | | 55 | |
| ZH20D□ | 2.0 | | | | 85 | 135 | 185 | ø12, Rc 3/8 G 3/8 | ø16, Rc 1/2 G 1/2 | ø16, Rc 1/2 G 1/2 | 95 | |

使用流体: 空気、使用温度範囲: 5~50℃、最高使用圧力: 0.6MPa、標準供給圧力: 0.45MPa

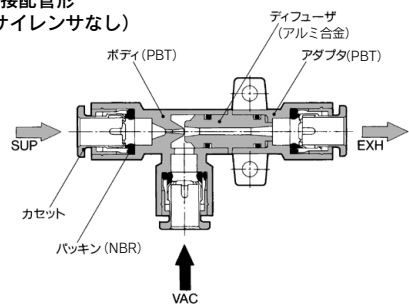
※供給圧力 0.45MPaの時。

構造図

ボックス形 (サイレンサ内蔵)



直接配管形 (サイレンサなし)



製品個別注意事項

ご使用前に必ずお読みください。

安全上のご注意につきましては後付50、真空用機器／共通注意事項につきましてはP.49~51をご確認ください。

△注意

取付けについて
エジェクタ本体に接続配管や取付によって過度の荷重やモーメントが加わらないようにご注意ください。

排気側配管について
型式ZH□□B□の排気口のうち少なくとも片側は開放してください。また、ZH□□D□の排気配管は背圧が0.005MPa以下になるようにしてください。(参考: 適用チューブ径チューブで0.5m以下)
(ポート表示方法/P: 供給ポート、V: 真空ポート、E: 排気ポートを示します)

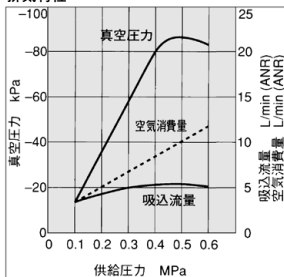
選定およびサイジングについて
P.25~48の真空用機器機種選定方法をご参照ください。

排気特性／流量特性

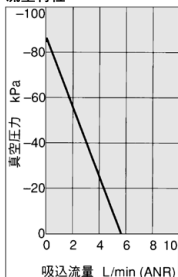
流量特性は供給圧力が0.45MPaのもの です。

ZH05□S

排気特性

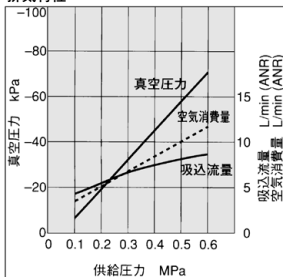


流量特性

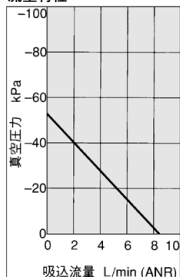


ZH05□L

排気特性

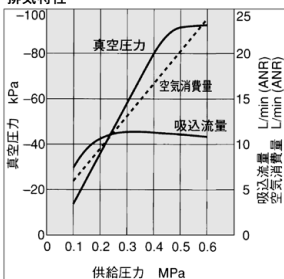


流量特性

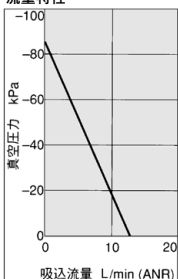


ZH07□S

排気特性

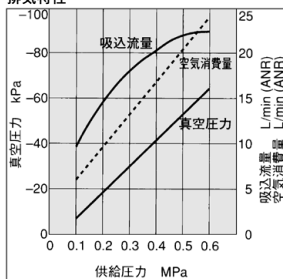


流量特性

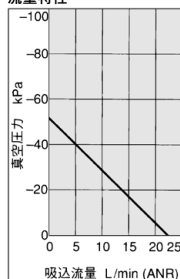


ZH07□L

排気特性

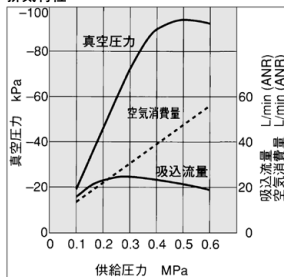


流量特性

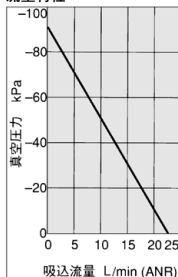


ZH10□S

排気特性

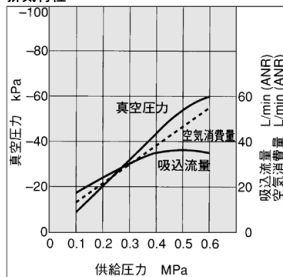


流量特性

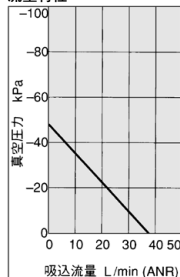


ZH10□L

排気特性

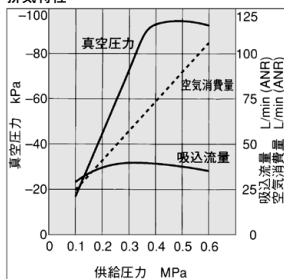


流量特性

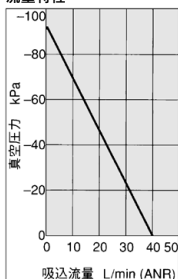


ZH13□S

排気特性

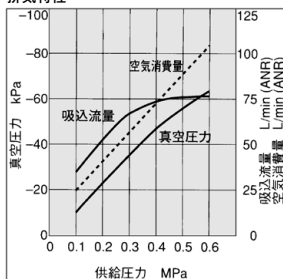


流量特性

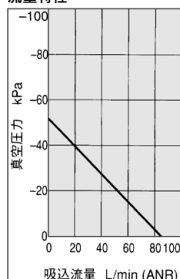


ZH13□L

排気特性



流量特性

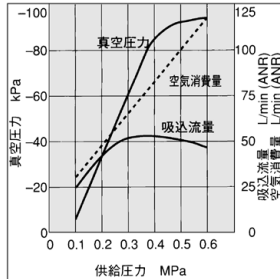


排気特性／流量特性

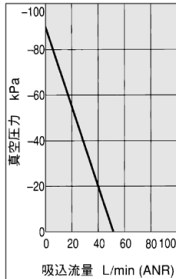
流量特性は供給圧力が0.45MPaの時のものです。

ZH15□S

排気特性

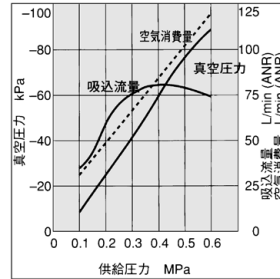


流量特性

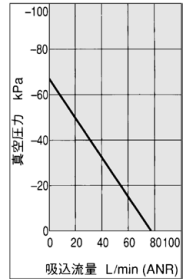


ZH15□L

排気特性

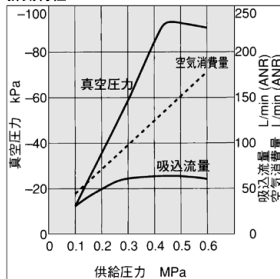


流量特性

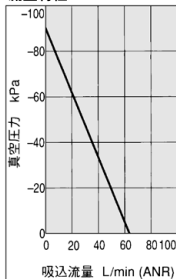


ZH18□S

排気特性

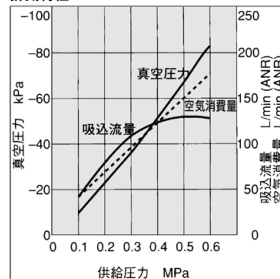


流量特性

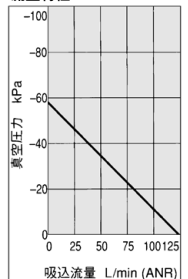


ZH18□L

排気特性

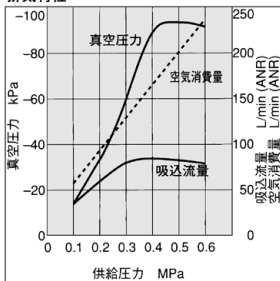


流量特性

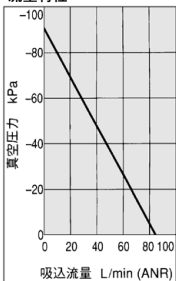


ZH20□S

排気特性

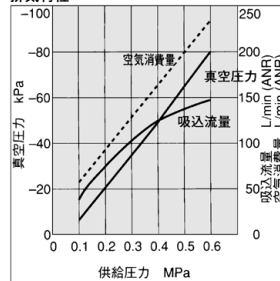


流量特性

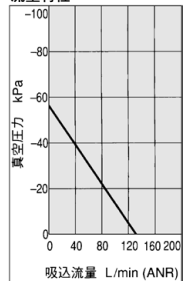


ZH20□L

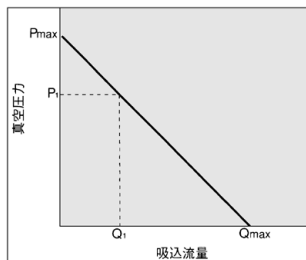
排気特性



流量特性



流量特性の図の見方



流量特性は、エジェクタの真空圧力と吸込流量の関係を表わし、吸込流量が変化すると真空圧力も変化することを示しています。一般には、エジェクタの標準使用圧力での関係を示しています。図で、Pmaxは最高真空圧力、Qmaxは最大吸込流量を示しています。カタログ等で仕様として掲載されている値はこの値です。真空圧力の変化のしかたにつきまして、順を追って説明します。

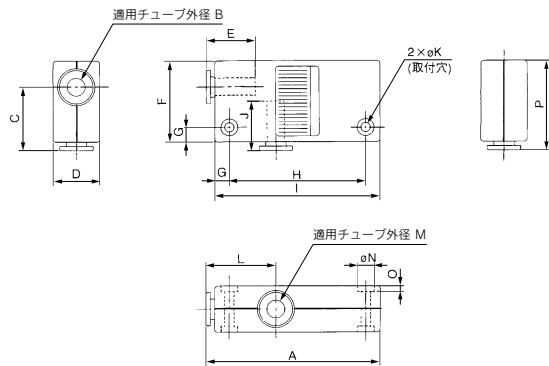
- ①エジェクタの吸込口を塞ぎ、密閉すると吸込流量は0となり、真空圧力は最高(Pmax)となります。
- ②吸込口を徐々に開き、空気が流れる(空気が漏れる)ようにすると、吸込流量は増加しますが、真空圧力は低くなります。(P1とQ1の状態)

- ③さらに吸込口を開け、全開とすると、吸込流量は最大(Qmax)となりますが、この時の真空圧力はほとんど0(大気圧)となります。このように、吸込流量が変化すると、真空圧力も変化します。言い換ええますと、真空ポート(真空配管)に漏れがない場合は真空圧力は最高となりますが、漏れ量が増えるに従って真空圧力が低下し漏れ量と最大吸込流量が等しくなると真空圧力はほとんど0となります。通気性のあるワークや漏れのあるワークを吸着させる場合は、真空圧力があり高くなりませんので注意が必要です。

- ZK2
- ZQ
- ZR
- ZB
- ZA
- ZX
- ZM
- ZL
- ZH
- ZH-X267
- ZHP
- ZU
- VQD-V

ボックス形(サイレンサ内蔵)/ZH□BL^S-□-□

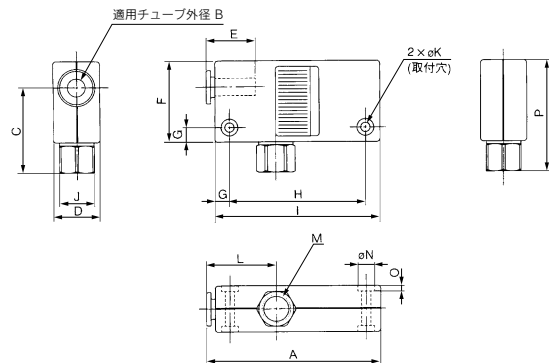
ワンタッチ接続



| 型式 | A | øB | C | D | E | F | G | H |
|--------------|----|----|------|----|------|----|---|----|
| ZH05BS-06-06 | 60 | 6 | 22 | 16 | 16.8 | 28 | 5 | 47 |
| ZH05BL-06-06 | | | | | | | | |
| ZH07BS-06-06 | | | | | | | | |
| ZH07BL-06-06 | 63 | 6 | 23 | 18 | 16.8 | 29 | 5 | 50 |
| ZH10BS-06-06 | | | | | | | | |
| ZH10BL-06-06 | | | | | | | | |
| ZH13BS-08-10 | 78 | 8 | 27.5 | 23 | 18.7 | 35 | 7 | 61 |
| ZH13BL-08-10 | | | | | | | | |

| 型式 | I | J | øK | L | øM | øN | O | P |
|--------------|----|------|-----|----|----|-----|---|------|
| ZH05BS-06-06 | 57 | 16.8 | 3.2 | 24 | 6 | 5.8 | 2 | 31 |
| ZH05BL-06-06 | | | | | | | | |
| ZH07BS-06-06 | | | | | | | | |
| ZH07BL-06-06 | 60 | 16.8 | 3.2 | 26 | 6 | 5.8 | 2 | 32 |
| ZH10BS-06-06 | | | | | | | | |
| ZH10BL-06-06 | | | | | | | | |
| ZH13BS-08-10 | 75 | 21 | 4.2 | 28 | 10 | 7.5 | 3 | 38.5 |
| ZH13BL-08-10 | | | | | | | | |

ワンタッチ接続+ねじ込み接続



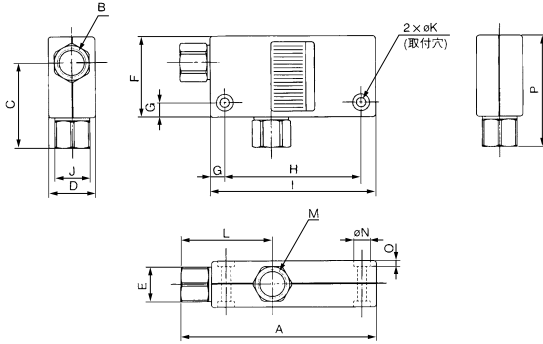
| 型式 | A | øB | C | D | E | F | G | H |
|---------------|----|----|------|----|------|----|---|----|
| ZH05BS-06-01 | 60 | 6 | 29.5 | 16 | 16.8 | 28 | 5 | 47 |
| ZH05BL-06-01 | | | | | | | | |
| ZH07BS-06-01 | | | | | | | | |
| ZH07BL-06-01 | 63 | 6 | 30.5 | 18 | 16.8 | 29 | 5 | 50 |
| ZH10BS-06-01 | | | | | | | | |
| ZH10BL-06-01 | | | | | | | | |
| ZH13BS-08-02 | 78 | 8 | 38.5 | 23 | 18.7 | 35 | 7 | 61 |
| ZH13BL-08-02 | | | | | | | | |
| ZH05BS-06-F01 | 60 | 6 | 29.5 | 16 | 16.8 | 28 | 5 | 47 |
| ZH05BL-06-F01 | | | | | | | | |
| ZH07BS-06-F01 | | | | | | | | |
| ZH07BL-06-F01 | 63 | 6 | 30.5 | 18 | 16.8 | 29 | 5 | 50 |
| ZH10BS-06-F01 | | | | | | | | |
| ZH10BL-06-F01 | | | | | | | | |
| ZH13BS-08-F02 | 78 | 8 | 39 | 23 | 18.7 | 35 | 7 | 61 |
| ZH13BL-08-F02 | | | | | | | | |

| 型式 | I | J | øK | L | M | øN | O | P |
|---------------|----|----|-----|----|-------|-----|---|------|
| ZH05BS-06-01 | 57 | 12 | 3.2 | 24 | Rc1/8 | 5.8 | 2 | 38.5 |
| ZH05BL-06-01 | | | | | | | | |
| ZH07BS-06-01 | | | | | | | | |
| ZH07BL-06-01 | 60 | 12 | 3.2 | 26 | Rc1/8 | 5.8 | 2 | 39.5 |
| ZH10BS-06-01 | | | | | | | | |
| ZH10BL-06-01 | | | | | | | | |
| ZH13BS-08-02 | 75 | 17 | 4.2 | 28 | Rc1/4 | 7.5 | 3 | 49.5 |
| ZH13BL-08-02 | | | | | | | | |
| ZH05BS-06-F01 | 57 | 12 | 3.2 | 24 | G1/8 | 5.8 | 2 | 38.5 |
| ZH05BL-06-F01 | | | | | | | | |
| ZH07BS-06-F01 | | | | | | | | |
| ZH07BL-06-F01 | 60 | 12 | 3.2 | 26 | G1/8 | 5.8 | 2 | 39.5 |
| ZH10BS-06-F01 | | | | | | | | |
| ZH10BL-06-F01 | | | | | | | | |
| ZH13BS-08-F02 | 75 | 17 | 4.2 | 28 | G1/4 | 7.5 | 3 | 50 |
| ZH13BL-08-F02 | | | | | | | | |

※上記型式以外の組合せにつきましては、別途お問合せください。

ボックス形(サイレンサ内蔵)/ZH□B^SL-□-□

ねじ込み接続



| 型式 | A | B | C | D | E | F | G | H |
|----------------|------|-------|------|----|----|----|---|----|
| ZH05BS-01-01 | | | | | | | | |
| ZH05BL-01-01 | 67.5 | Rc1/8 | 29.5 | 16 | 12 | 28 | 5 | 47 |
| ZH07BS-01-01 | | | | | | | | |
| ZH07BL-01-01 | | | | | | | | |
| ZH10BS-01-01 | 70.5 | Rc1/8 | 30.5 | 18 | 12 | 29 | 5 | 50 |
| ZH10BL-01-01 | | | | | | | | |
| ZH13BS-01-02 | 86.3 | Rc1/8 | 38.5 | 23 | 14 | 35 | 7 | 61 |
| ZH13BL-01-02 | | | | | | | | |
| ZH05BS-F01-F01 | | | | | | | | |
| ZH05BL-F01-F01 | 67.5 | G1/8 | 29.5 | 16 | 12 | 28 | 5 | 47 |
| ZH07BS-F01-F01 | | | | | | | | |
| ZH07BL-F01-F01 | | | | | | | | |
| ZH10BS-F01-F01 | 70.5 | G1/8 | 30.5 | 18 | 12 | 29 | 5 | 50 |
| ZH10BL-F01-F01 | | | | | | | | |
| ZH13BS-F01-F02 | 86.3 | G1/8 | 39 | 23 | 14 | 35 | 7 | 61 |
| ZH13BL-F01-F02 | | | | | | | | |

| 型式 | I | J | øK | L | M | øN | O | P |
|----------------|----|----|-----|------|-------|-----|---|------|
| ZH05BS-01-01 | | | | | | | | |
| ZH05BL-01-01 | 57 | 12 | 3.2 | 31.5 | Rc1/8 | 5.8 | 2 | 38.5 |
| ZH07BS-01-01 | | | | | | | | |
| ZH07BL-01-01 | | | | | | | | |
| ZH10BS-01-01 | 60 | 12 | 3.2 | 33.5 | Rc1/8 | 5.8 | 2 | 39.5 |
| ZH10BL-01-01 | | | | | | | | |
| ZH13BS-01-02 | 75 | 17 | 4.2 | 36.3 | Rc1/4 | 7.5 | 3 | 49.5 |
| ZH13BL-01-02 | | | | | | | | |
| ZH05BS-F01-F01 | | | | | | | | |
| ZH05BL-F01-F01 | 57 | 12 | 3.2 | 31.5 | G1/8 | 5.8 | 2 | 38.5 |
| ZH07BS-F01-F01 | | | | | | | | |
| ZH07BL-F01-F01 | | | | | | | | |
| ZH10BS-F01-F01 | 60 | 12 | 3.2 | 33.5 | G1/8 | 5.8 | 2 | 39.5 |
| ZH10BL-F01-F01 | | | | | | | | |
| ZH13BS-F01-F02 | 75 | 17 | 4.2 | 36.3 | G1/4 | 7.5 | 3 | 50 |
| ZH13BL-F01-F02 | | | | | | | | |

※上記型式以外の組合せにつきましては、別途お問合せください。

ZK2

ZQ

ZR

ZB

ZA

ZX

ZM

ZL

ZH

ZH

ZH-X267

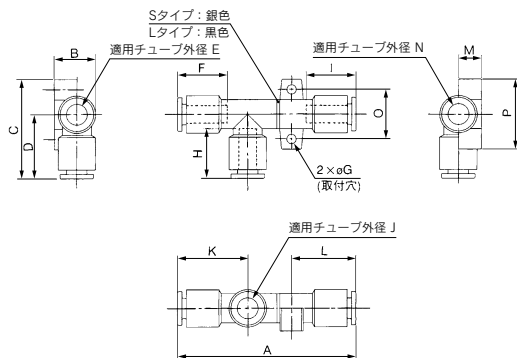
ZHP

ZU

VQD-V

直接配管形(サイレンサなし)/ZH05D^S-□-□-□~ZH15D^S-□-□-□

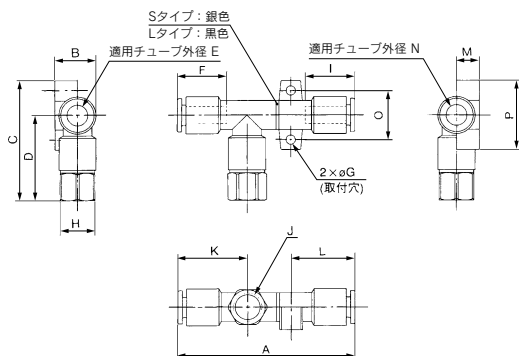
ワンタッチ接続



| 型式 | A | B | C | D | φE | F | φG | H |
|-----------------|------|------|------|------|----|------|-----|------|
| ZH05DS-06-06-06 | 58.5 | | | | | | | |
| ZH05DL-06-06-06 | | 14.2 | 34 | 22 | 6 | 16.8 | 3.2 | 16.8 |
| ZH07DS-06-06-06 | 61 | | | | | | | |
| ZH07DL-06-06-06 | | | | | | | | |
| ZH10DS-06-06-08 | 66 | 17.2 | 37 | 23 | 6 | 16.8 | 4.2 | 16.8 |
| ZH10DL-06-06-08 | 70 | | | | | | | |
| ZH13DS-08-10-10 | 74.5 | 20 | 42.5 | 27.5 | 8 | 18.7 | 4.2 | 21.6 |
| ZH13DL-08-10-10 | 79.5 | | | | | | | |
| ZH15DS-10-12-12 | 93.3 | 22.5 | 47 | 29.5 | 10 | 21.6 | 4.2 | 21.8 |
| ZH15DL-10-12-12 | | | | | | | | |

| 型式 | I | φJ | K | L | M | φN | O | P |
|-----------------|------|----|------|------|------|----|----|----|
| ZH05DS-06-06-06 | | | | 21 | | | | |
| ZH05DL-06-06-06 | 16.8 | 6 | 24 | | 7.8 | 6 | 17 | 24 |
| ZH07DS-06-06-06 | | | | 22 | | | | |
| ZH07DL-06-06-06 | | | | | | | | |
| ZH10DS-06-06-08 | 18.7 | 6 | 26 | 24.5 | 9.6 | 8 | 20 | 28 |
| ZH10DL-06-06-08 | | | | | | | | |
| ZH13DS-08-10-10 | 21.6 | 10 | 28 | 27 | 10.7 | 10 | 22 | 30 |
| ZH13DL-08-10-10 | | | | | | | | |
| ZH15DS-10-12-12 | 21.6 | 12 | 31.5 | 33 | 12 | 12 | 27 | 35 |
| ZH15DL-10-12-12 | | | | | | | | |

ワンタッチ接続+ねじ込み接続



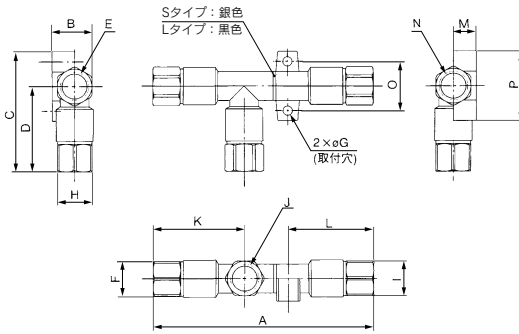
| 型式 | A | B | C | D | φE | F | φG | H |
|------------------|------|------|------|------|----|------|-----|----|
| ZH05DS-06-01-06 | 58.5 | | | | | | | |
| ZH05DL-06-01-06 | | 14.2 | 41.5 | 29.5 | 6 | 16.8 | 3.2 | 12 |
| ZH07DS-06-01-06 | 61 | | | | | | | |
| ZH07DL-06-01-06 | | | | | | | | |
| ZH10DS-06-01-08 | 66 | 17.2 | 44.5 | 30.5 | 6 | 16.8 | 4.2 | 12 |
| ZH10DL-06-01-08 | 70 | | | | | | | |
| ZH13DS-08-02-10 | 74.5 | 20 | 53.5 | 38.5 | 8 | 18.7 | 4.2 | 17 |
| ZH13DL-08-02-10 | 79.5 | | | | | | | |
| ZH15DS-10-03-12 | 93.3 | 22.5 | 58.5 | 41 | 10 | 21.6 | 4.2 | 19 |
| ZH15DL-10-03-12 | | | | | | | | |
| ZH05DS-06-F01-06 | 58.5 | | | | | | | |
| ZH05DL-06-F01-06 | | 14.2 | 41.5 | 29.5 | 6 | 16.8 | 3.2 | 12 |
| ZH07DS-06-F01-06 | 61 | | | | | | | |
| ZH07DL-06-F01-06 | | | | | | | | |
| ZH10DS-06-F01-08 | 66 | 17.2 | 44.5 | 30.5 | 6 | 16.8 | 4.2 | 12 |
| ZH10DL-06-F01-08 | 70 | | | | | | | |
| ZH13DS-08-F02-10 | 74.5 | 20 | 54 | 39 | 8 | 18.7 | 4.2 | 17 |
| ZH13DL-08-F02-10 | 79.5 | | | | | | | |
| ZH15DS-10-F03-12 | 93.3 | 22.5 | 58.5 | 41 | 10 | 21.6 | 4.2 | 19 |
| ZH15DL-10-F03-12 | | | | | | | | |

| 型式 | I | J | K | L | M | φN | O | P |
|------------------|------|-------|------|------|------|----|----|----|
| ZH05DS-06-01-06 | | | | 21 | | | | |
| ZH05DL-06-01-06 | 16.8 | Rc1/8 | 24 | | 7.8 | 6 | 17 | 24 |
| ZH07DS-06-01-06 | | | | 22 | | | | |
| ZH07DL-06-01-06 | | | | | | | | |
| ZH10DS-06-01-08 | 18.7 | Rc1/8 | 26 | 24.5 | 9.6 | 8 | 20 | 28 |
| ZH10DL-06-01-08 | | | | | | | | |
| ZH13DS-08-02-10 | 21.6 | Rc1/4 | 28 | 27 | 10.7 | 10 | 22 | 30 |
| ZH13DL-08-02-10 | | | | | | | | |
| ZH15DS-10-03-12 | 21.6 | Rc3/8 | 31.5 | 33 | 12 | 12 | 27 | 35 |
| ZH15DL-10-03-12 | | | | | | | | |
| ZH05DS-06-F01-06 | | | | 21 | | | | |
| ZH05DL-06-F01-06 | 16.8 | G1/8 | 24 | | 7.8 | 6 | 17 | 24 |
| ZH07DS-06-F01-06 | | | | 22 | | | | |
| ZH07DL-06-F01-06 | | | | | | | | |
| ZH10DS-06-F01-08 | 18.7 | G1/8 | 26 | 24.5 | 9.6 | 8 | 20 | 28 |
| ZH10DL-06-F01-08 | | | | | | | | |
| ZH13DS-08-F02-10 | 21.6 | G1/4 | 28 | 27 | 10.7 | 10 | 22 | 30 |
| ZH13DL-08-F02-10 | | | | | | | | |
| ZH15DS-10-F03-12 | 21.6 | G3/8 | 31.5 | 32.8 | 12 | 12 | 27 | 35 |
| ZH15DL-10-F03-12 | | | | | | | | |

※上記型式以外の組合せにつきましては、別途お問合せください。

直接配管形(サイレンサなし)/ZH05D^S□-□-□~ZH15D^S□-□-□

ねじ込み接続



| 型式 | A | B | C | D | E | F | øG | H |
|--------------------|-------|------|------|------|-------|----|-----|----|
| ZH05DS-01-01-01 | 73.5 | 14.2 | 41.5 | 29.5 | Rc1/8 | 12 | 3.2 | 12 |
| ZH05DL-01-01-01 | | | | | | | | |
| ZH07DS-01-01-01 | 76 | 14.2 | 41.5 | 29.5 | Rc1/8 | 12 | 3.2 | 12 |
| ZH07DL-01-01-01 | | | | | | | | |
| ZH10DS-01-01-01 | 81.8 | 17.2 | 44.5 | 30.5 | Rc1/8 | 12 | 4.2 | 12 |
| ZH10DL-01-01-01 | 85.8 | | | | | | | |
| ZH13DS-01-02-02 | 93.8 | 20 | 53.5 | 38.5 | Rc1/8 | 14 | 4.2 | 17 |
| ZH13DL-01-02-02 | 98.8 | | | | | | | |
| ZH15DS-02-03-03 | 116.5 | 22.5 | 58.5 | 41 | Rc1/4 | 17 | 4.2 | 19 |
| ZH15DL-02-03-03 | | | | | | | | |
| ZH05DS-F01-F01-F01 | 73.5 | 14.2 | 41.5 | 29.5 | G1/8 | 12 | 3.2 | 12 |
| ZH05DL-F01-F01-F01 | | | | | | | | |
| ZH07DS-F01-F01-F01 | 76 | 14.2 | 41.5 | 29.5 | G1/8 | 12 | 3.2 | 12 |
| ZH07DL-F01-F01-F01 | | | | | | | | |
| ZH10DS-F01-F01-F01 | 81.8 | 17.2 | 44.5 | 30.5 | G1/8 | 12 | 4.2 | 12 |
| ZH10DL-F01-F01-F01 | 85.8 | | | | | | | |
| ZH13DS-F01-F02-F02 | 94.3 | 20 | 54 | 39 | G1/8 | 14 | 4.2 | 17 |
| ZH13DL-F01-F02-F02 | 99.3 | | | | | | | |
| ZH15DS-F02-F03-F03 | 116.5 | 22.5 | 58.5 | 41 | G1/4 | 17 | 4.2 | 19 |
| ZH15DL-F02-F03-F03 | | | | | | | | |

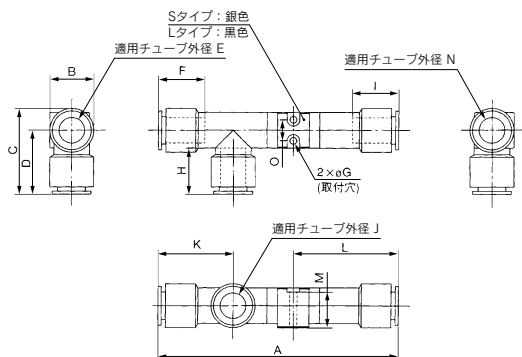
| 型式 | I | J | K | L | M | N | O | P |
|--------------------|----|-------|------|------|------|-------|----|----|
| ZH05DS-01-01-01 | 12 | Rc1/8 | 31.5 | 28.5 | 7.8 | Rc1/8 | 17 | 24 |
| ZH05DL-01-01-01 | | | | 29.5 | | | | |
| ZH07DS-01-01-01 | 14 | Rc1/8 | 33.5 | 32.8 | 9.6 | Rc1/8 | 20 | 28 |
| ZH07DL-01-01-01 | | | | 32.8 | | | | |
| ZH10DS-01-01-01 | 17 | Rc1/4 | 36.3 | 38 | 10.7 | Rc1/4 | 22 | 30 |
| ZH10DL-01-01-01 | | | | 38 | | | | |
| ZH13DS-01-02-02 | 19 | Rc3/8 | 43 | 44.5 | 12 | Rc3/8 | 27 | 35 |
| ZH13DL-01-02-02 | | | | 44.5 | | | | |
| ZH15DS-02-03-03 | 12 | G1/8 | 31.5 | 28.5 | 7.8 | G1/8 | 17 | 24 |
| ZH05DL-F01-F01-F01 | | | | 29.5 | | | | |
| ZH07DS-F01-F01-F01 | 14 | G1/8 | 33.5 | 32.8 | 9.6 | G1/8 | 20 | 28 |
| ZH07DL-F01-F01-F01 | | | | 32.8 | | | | |
| ZH10DS-F01-F01-F01 | 17 | G1/4 | 36.3 | 38.5 | 10.7 | G1/4 | 22 | 30 |
| ZH10DL-F01-F01-F01 | | | | 38.5 | | | | |
| ZH13DS-F01-F02-F02 | 19 | G3/8 | 43 | 44.5 | 12 | G3/8 | 27 | 35 |
| ZH13DL-F01-F02-F02 | | | | 44.5 | | | | |
| ZH15DS-F02-F03-F03 | 12 | G1/8 | 31.5 | 28.5 | 7.8 | G1/8 | 17 | 24 |
| ZH15DL-F02-F03-F03 | | | | 29.5 | | | | |
| ZH07DS-F01-F01-F01 | 14 | G1/8 | 33.5 | 32.8 | 9.6 | G1/8 | 20 | 28 |
| ZH07DL-F01-F01-F01 | | | | 32.8 | | | | |
| ZH10DS-F01-F01-F01 | 17 | G1/4 | 36.3 | 38.5 | 10.7 | G1/4 | 22 | 30 |
| ZH10DL-F01-F01-F01 | | | | 38.5 | | | | |
| ZH13DS-F01-F02-F02 | 19 | G3/8 | 43 | 44.5 | 12 | G3/8 | 27 | 35 |
| ZH13DL-F01-F02-F02 | | | | 44.5 | | | | |
| ZH15DS-F02-F03-F03 | 12 | G1/8 | 31.5 | 28.5 | 7.8 | G1/8 | 17 | 24 |
| ZH15DL-F02-F03-F03 | | | | 29.5 | | | | |

※ 上記型式以外の組合せにつきましては、別途お問合せください。

ZK2
 ZQ
 ZR
 ZB
 ZA
 ZX
 ZM
 ZL
 ZH
 ZH
 ZH
 -X267
 ZHP
 ZU
 VQD-V

直接配管形(サイレンサなし)/ZH18D_L-□-□-□、ZH20D_L-□-□-□

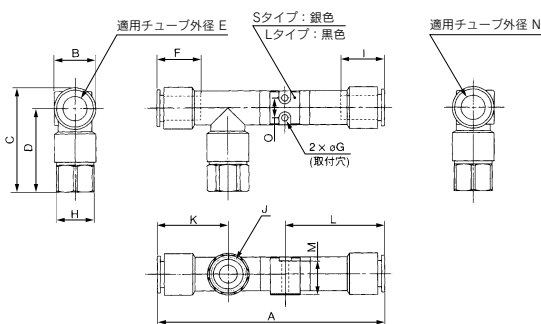
ワンタッチ接続



| 型式 | A | B | C | D | øE | F | øG | H |
|-----------------|-------|------|----|------|-----|------|------|------|
| ZH18DS-12-12-12 | 114 | 21 | 41 | 30.5 | ø12 | 21.8 | ø3.5 | 21.8 |
| ZH18DL-12-12-12 | | | | | | | | |
| ZH20DS-12-16-16 | 124.6 | 26.8 | 46 | 35.5 | ø12 | 21.8 | ø3.5 | 24.2 |
| ZH20DL-12-16-16 | | | | | | | | |

| 型式 | I | øJ | K | L | M | øN | O |
|-----------------|------|-----|------|------|----|-----|----|
| ZH18DS-12-12-12 | 21.8 | ø12 | 35.5 | 50 | 17 | ø12 | 10 |
| ZH18DL-12-12-12 | | | | | | | |
| ZH20DS-12-16-16 | 24.2 | ø16 | 38.5 | 54.3 | 22 | ø16 | 12 |
| ZH20DL-12-16-16 | | | | | | | |

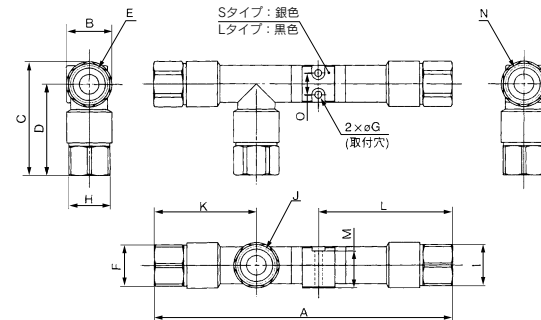
ワンタッチ接続+ねじ込み接続



| 型式 | A | B | C | D | øE | F | øG | H |
|------------------|-------|------|------|------|-----|------|------|----|
| ZH18DS-12-03-12 | 114 | 21 | 52.5 | 42 | ø12 | 21.8 | ø3.5 | 19 |
| ZH18DL-12-03-12 | | | | | | | | |
| ZH20DS-12-04-16 | 124.6 | 26.8 | 61 | 50.5 | ø12 | 21.8 | ø3.5 | 24 |
| ZH20DL-12-04-16 | | | | | | | | |
| ZH18DS-12-F03-12 | 114 | 21 | 52.5 | 42 | ø12 | 21.8 | ø3.5 | 19 |
| ZH18DL-12-F03-12 | | | | | | | | |
| ZH20DS-12-F04-16 | 124.6 | 26.8 | 67 | 56.5 | ø12 | 21.8 | ø3.5 | 24 |
| ZH20DL-12-F04-16 | | | | | | | | |

| 型式 | I | J | K | L | M | øN | O |
|------------------|------|------------------|------|------|----|-----|----|
| ZH18DS-12-03-12 | 21.8 | Rc $\frac{3}{8}$ | 35.5 | 50 | 17 | ø12 | 10 |
| ZH18DL-12-03-12 | | | | | | | |
| ZH20DS-12-04-16 | 24.2 | Rc $\frac{1}{2}$ | 38.5 | 54.3 | 22 | ø16 | 12 |
| ZH20DL-12-04-16 | | | | | | | |
| ZH18DS-12-F03-12 | 21.8 | G $\frac{3}{8}$ | 35.5 | 50 | 17 | ø12 | 10 |
| ZH18DL-12-F03-12 | | | | | | | |
| ZH20DS-12-F04-16 | 24.2 | G $\frac{1}{2}$ | 38.5 | 54.3 | 22 | ø16 | 12 |
| ZH20DL-12-F04-16 | | | | | | | |

ねじ込み接続

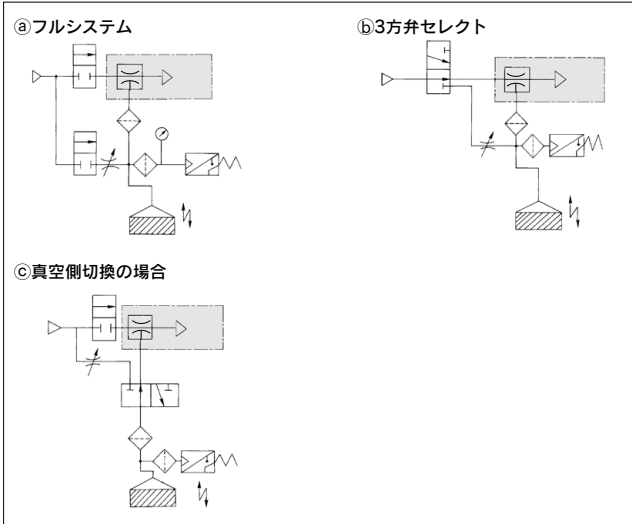
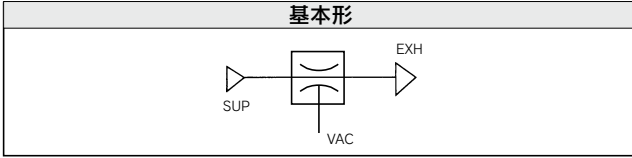


| 型式 | A | B | C | D | E | F | øG | H |
|--------------------|-------|------|------|------|------------------|----|------|----|
| ZH18DS-03-03-03 | 137 | 21 | 52.5 | 42 | Rc $\frac{3}{8}$ | 19 | ø3.5 | 19 |
| ZH18DL-03-03-03 | | | | | | | | |
| ZH20DS-03-04-04 | 151.1 | 26.8 | 61 | 50.5 | Rc $\frac{3}{8}$ | 19 | ø3.5 | 24 |
| ZH20DL-03-04-04 | | | | | | | | |
| ZH18DS-F03-F03-F03 | 137 | 21 | 52.5 | 42 | G $\frac{3}{8}$ | 19 | ø3.5 | 19 |
| ZH18DL-F03-F03-F03 | | | | | | | | |
| ZH20DS-F03-F04-F04 | 157.1 | 26.8 | 67 | 56.5 | G $\frac{3}{8}$ | 19 | ø3.5 | 24 |
| ZH20DL-F03-F04-F04 | | | | | | | | |

| 型式 | I | J | K | L | M | N | O |
|--------------------|----|------------------|----|------|----|------------------|----|
| ZH18DS-03-03-03 | 19 | Rc $\frac{3}{8}$ | 47 | 61.5 | 17 | Rc $\frac{3}{8}$ | 10 |
| ZH18DL-03-03-03 | | | | | | | |
| ZH20DS-03-04-04 | 24 | Rc $\frac{1}{2}$ | 50 | 69.3 | 22 | Rc $\frac{1}{2}$ | 12 |
| ZH20DL-03-04-04 | | | | | | | |
| ZH18DS-F03-F03-F03 | 19 | G $\frac{3}{8}$ | 47 | 61.5 | 17 | G $\frac{3}{8}$ | 10 |
| ZH18DL-F03-F03-F03 | | | | | | | |
| ZH20DS-F03-F04-F04 | 24 | G $\frac{1}{2}$ | 50 | 75.3 | 22 | G $\frac{1}{2}$ | 12 |
| ZH20DL-F03-F04-F04 | | | | | | | |

※上記型式以外の組合せにつきましては、別途お問合せください。

応用回路例

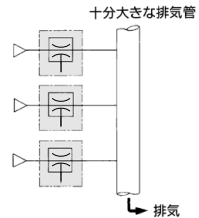


①～③は周辺機器との組み合わせ

△注意

応用回路取扱いについて

- ①電源ダウンへの対策
エジェクタへの供給弁をノーマル・オープンにしてください。または、自己保持機能付としてください。
- ②小径吸着ノズルによる吸着の場合
電子部品、精密小物部品等の吸着の場合、吸着ノズルがφ1mm程度ですと、ノズルで絞られてしまい、真空が上がらばなしになり、真空スイッチで確認できなくなります。このような場合は必要条件として、ノズルに合ったエジェクタを使うことと、真空スイッチの応差、精度の良いものをご使用ください。
- ③吸着面から漏れが多い場合
ワークに通気性があつたり、パットとワークの間から空気が漏れる場合はノズル径の大きい吸込流量の大きいものを使用します。
また、あらかじめ漏れ量が漏れ側の有効断面積から判る場合は、エジェクタの流量特性から真空圧を見積ります。
- ④サクシヨンフィルタについて
エジェクタ、弁をダストから保護するためサクシヨンフィルタ(ZFA・ZFB・ZFCシリーズ)のご使用を推奨します。
- ⑤真空スイッチのご使用について
なるべく真空スイッチにより確認を行うことをお勧めします。
- ⑥破壊弁について
破壊弁は、真空下で使用可能な2方弁、3方弁をご使用ください。また、3方弁の場合、排気ポートをふさいで使用してください。また、破壊空気の流量を調整できるコールド弁を入れてご使用ください。破壊圧は、大気圧、正圧でご使用ください。
- ⑦集合排気について
下図のように集合排気を行う場合は排気抵抗にならないよう十分な大きさの排気管をご使用ください。



| |
|---------|
| ZK2 |
| ZQ |
| ZR |
| ZB |
| ZA |
| ZX |
| ZM |
| ZL |
| ZH |
| ZH |
| ZH-X267 |
| ZHP |
| ZU |
| VQD-V |