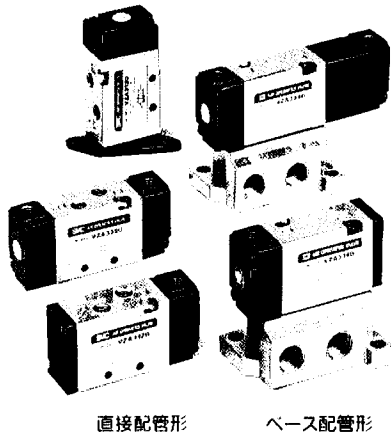


4・5ポート／エアオペレートバルブ

VZA3000 Series



直接配管形

ベース配管形

型式

バルブ型式	切換方式	管接続口径 Rc(PT)	注1)有効断面積 mm ² (Cv値)	パイロット接続口径	注2)質量g
直接配管形	VZA3120-M5	2位置シングル	3.6(0.2)	M5×0.8	45
	VZA3220-M5	2位置ダブル	3.6(0.2)		60
	VZA3320-M5	3位置クローズセンタ	3.2(0.18)		70
	VZA3420-M5	3位置エキゾースセンタ	3.6(0.2) [2.7(0.15)]		
	VZA3520-M5	3位置プレッシャセンタ	P→A, B:4.0(0.22) [2.7(0.15)] A, B→R1, R2:3.4(0.19)		
(サブプレート付)ベース配管形	VZA3140-01	2位置シングル	4.5(0.25)	M5×0.8	90(45)
	VZA3240-01	2位置ダブル	4.5(0.25)		110(45)
	VZA3340-01	3位置クローズセンタ	3.4(0.19)		120(70)
	VZA3440-01	3位置エキゾースセンタ	4.5(0.25) [2.7(0.15)]		
	VZA3540-01	3位置プレッシャセンタ	P→A, B:5.3(0.29) [3.1(0.17)] A, B→R1, R2:4.0(0.22)		

注1) []はノーマル位置の場合、エキゾースセンタはA, B→R1, R2、プレッシャセンタはP→A, B

注2) ()内はサブプレートなしの場合

注3) ベース配管形のサブプレートなしの型式はVZA3□40となります。

ブラケット付

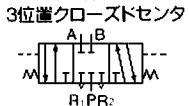
エアオペレートバルブ型式	VZA3120-M5-F	ブラケットは組付られていません。
--------------	--------------	------------------

仕様

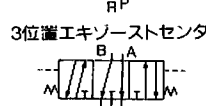
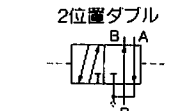
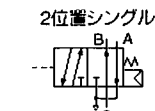
使用流体	空気	
使用圧力範囲 MPa [kgf/cm ²]	2位置シングル	0.15~0.7 [1.5~7.1]
	2位置ダブル	0.1~0.7 [1~7.1]
	3位置	0.15~0.7 [1.5~7.1]
パイロット圧力範囲 MPa [kgf/cm ²]	2位置シングル	(0.4×P+0.1)~0.7 [(0.4×P+1)~7.1] P:使用圧力
	2位置ダブル	0.1~0.7 [1~7.1]
	3位置	0.15~0.7 [1.5~7.1]
周囲温度および使用流体温度 °C	最高60	
給油	不要	
取付姿勢	自由	
耐衝撃/耐振動 m/s ²	300/50(8.3~2000Hz)	

JIS記号

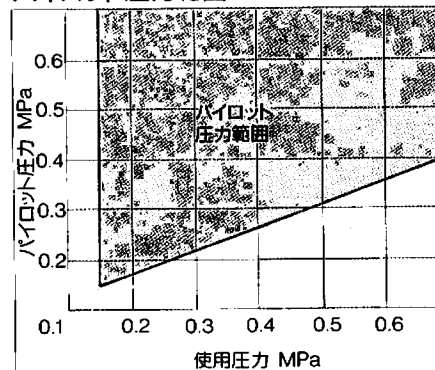
直接配管形



ベース配管形



シングルパイロットの場合の パイロット圧力範囲



マニホールドベース型式表示方法

VZ3000シリーズのマニホールドバルブと同一のマニホールドが用意されています。

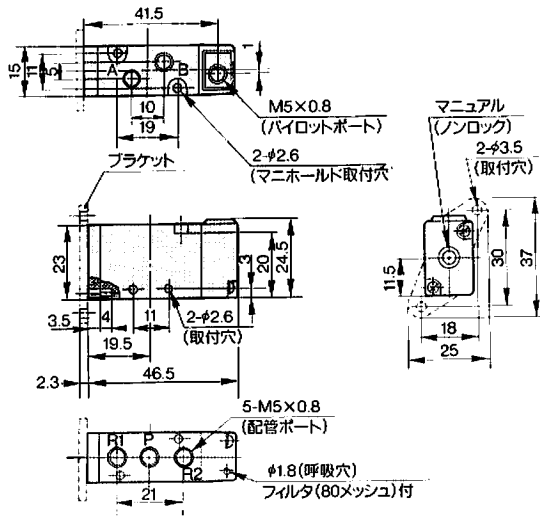
VV5ZA3—VV5Z3と同じように記入してください。

*マニホールドするバルブおよびフランキングプレートAss'yはマニホールドベース型式と併記してご指示ください。

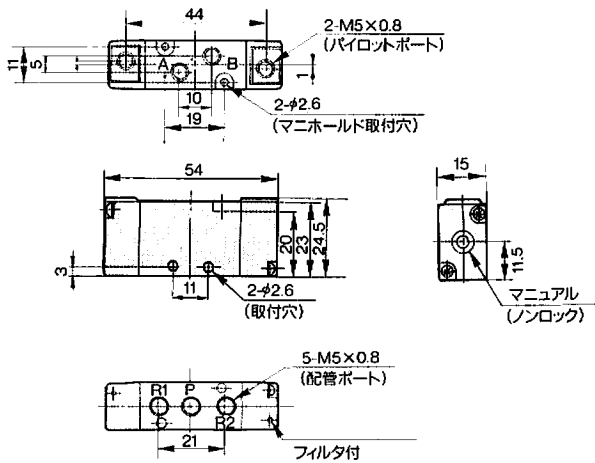
〈例〉VV5ZA3-42-031-01-1ヶ
 VZA31401ヶ
 VZA32401ヶ
 DXT192-13-1A1ヶ

直接配管形

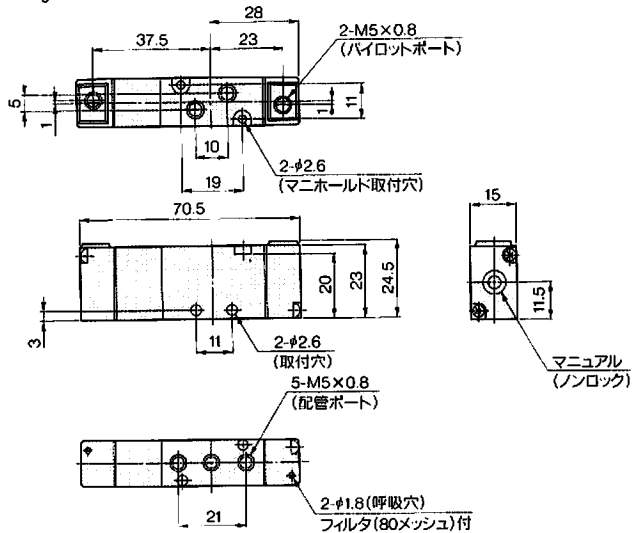
2位置シングル: VZA3120-M5(-F)



2位置ダブル: VZA3220-M5

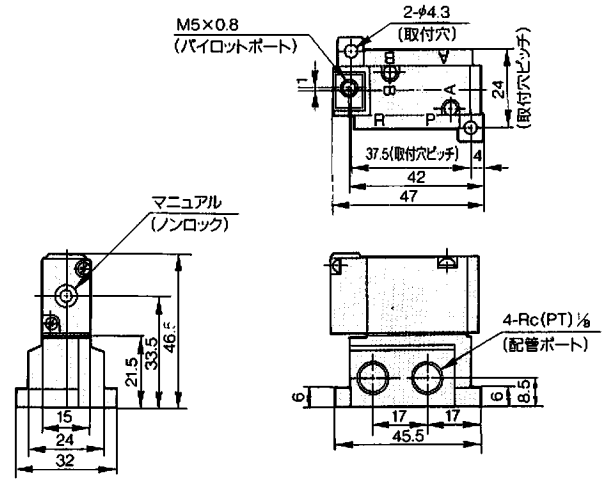


3位置クローズドセンタ・エキゾーストセンタ・プレッシャセンタ VZA3320-M5

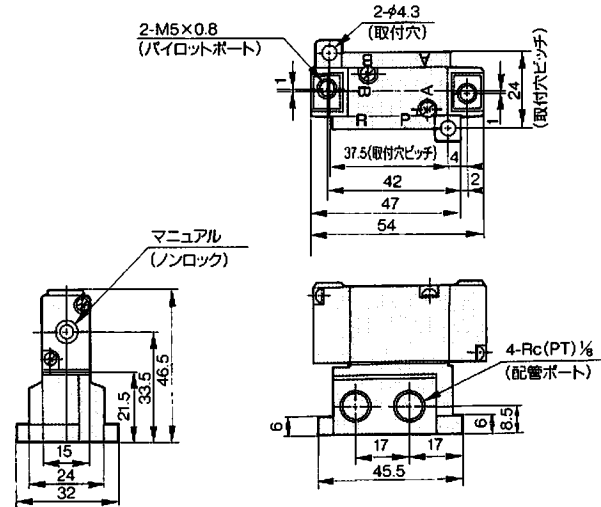


ベース配管形

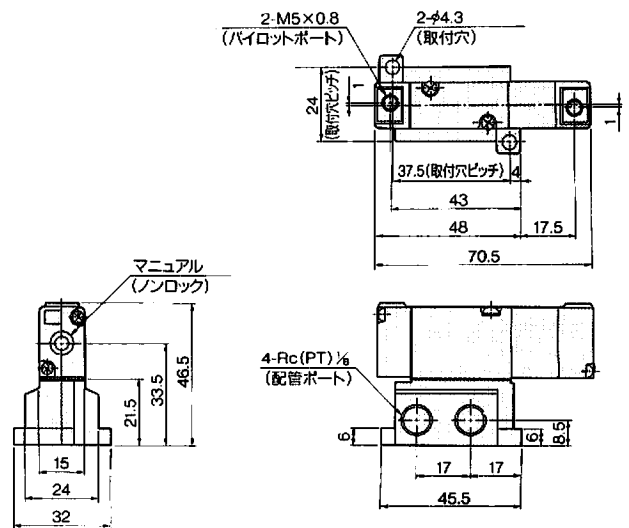
2位置シングル: VZA3140-01



2位置ダブル: VZA3240-01

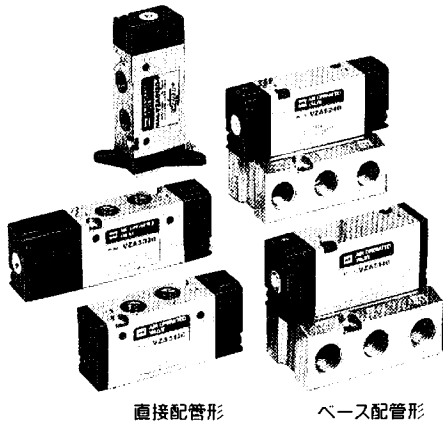


3位置クローズドセンタ・エキゾーストセンタ・プレッシャセンタ VZA3340-01



4・5ポート／エアオペレートバルブ

VZA5000 Series



直接配管形

ベース配管形

型式

	バルブ型式	切換方式	管接続口径 Rc(PT)	注2)有効断面積 mm ² (Cv値)	パイロット 接続口径	注3) 質量g
直接配管形	VZA5120-01	2位置シングル	1/8	11(0.6)	M5×0.8	90
	VZA5220-01	2位置ダブル		11(0.6)		110
	VZA5320-01	3位置クローズドセンタ		8.5(0.47)		120
	VZA5420-01	3位置エキゾーストセンタ		9(0.5) [6.5(0.36)]		
	VZA5520-01	3位置プレッシャセンタ		P→A, B:13.5(0.75) [7(0.39)] A, B→R1, R2:7(0.39)		
(サブプレート付)ベース配管形	VZA5140-01/02	2位置シングル	注1) 1/8・1/4	12.6(0.7)	M5×0.8	170(90)
	VZA5240-01/02	2位置ダブル		12.6(0.7)		190(110)
	VZA5340-01/02	3位置クローズドセンタ		8.5(0.47)		200 (120)
	VZA5440-01/02	3位置エキゾーストセンタ		9(0.5) [6.5(0.36)]		
	VZA5540-01/02	3位置プレッシャセンタ		P→A, B:13.5(0.75) [7(0.39)] A, B→R1, R2:7(0.39)		

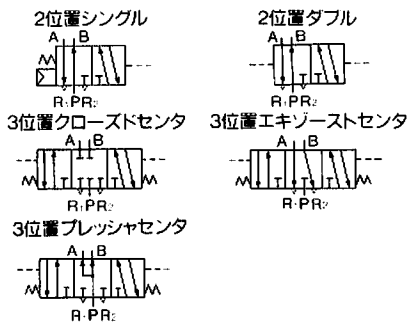
注1) P, A, BポートがRc(PT) 1/8の場合もR1, R2ポートはRc(PT) 1/4
 注2) []はノーマル位置の場合: エキゾーストセンタはA, B→R1, R2, プレッシャセンタはP→A, B
 注) ()内はサブプレートなしの場合
 注4) ベース配管形のサブプレートなしの型式はVZA5□40となります。

ブラケット付

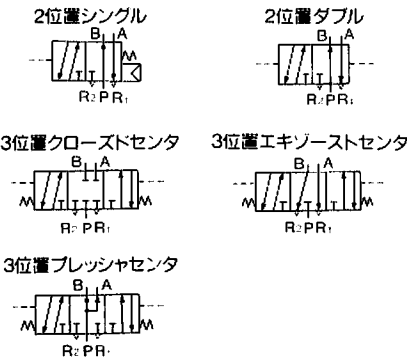
エアオペレートバルブ型式	VZA5120-01-F	ブラケット付は専用ボディとなるために必ずブラケット付でご使用ください。
--------------	--------------	-------------------------------------

JIS記号

直接配管形



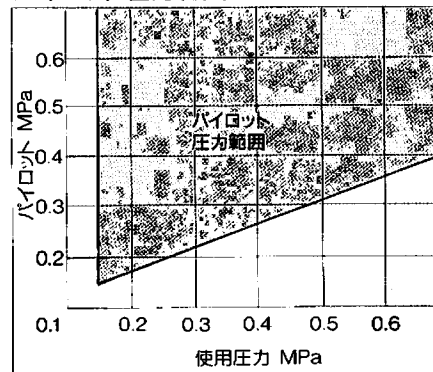
ベース配管形



仕様

使用流体	空気	
使用圧力範囲 MPa [kgf/cm ²]	2位置シングル	0.15~0.7 [1.5~7.1]
	2位置ダブル	0.1~0.7 [1~7.1]
	3位置	0.15~0.7 [1.5~7.1]
パイロット圧力範囲 MPa [kgf/cm ²]	2位置シングル	(0.4×P+0.1)~0.7 [(0.4×P+1)~7.1] P:使用圧力
	2位置ダブル	0.1~0.7 [1~7.1]
	3位置	0.15~0.7 [1.5~7.1]
周囲温度および使用流体温度 °C	最高60	
給油	不要	
取付姿勢	自由	
耐衝撃/耐振動 m/s ²	300/50 (8.3~2000Hz)	

シングルパイロットの場合の パイロット圧力範囲



マニホールドベース型式表示方法

VZ5000シリーズのマニホールドバルブと同一のマニホールドが用意されています。

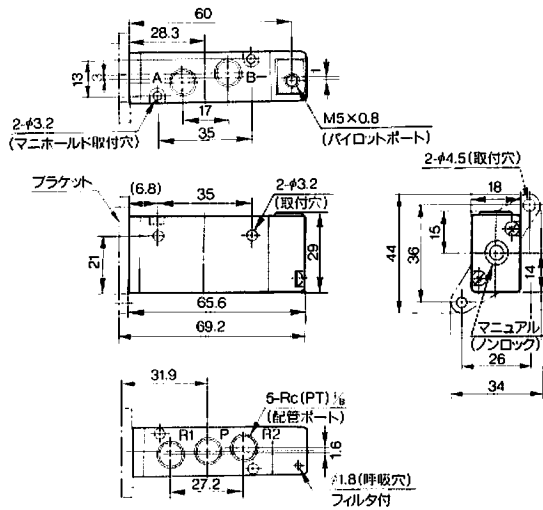
VV5ZA5-VV5Z5と同じように記入してください。

マニホールドするバルブおよびフランキングプレート Ass'yはマニホールドベース型式と併記してご指示ください。

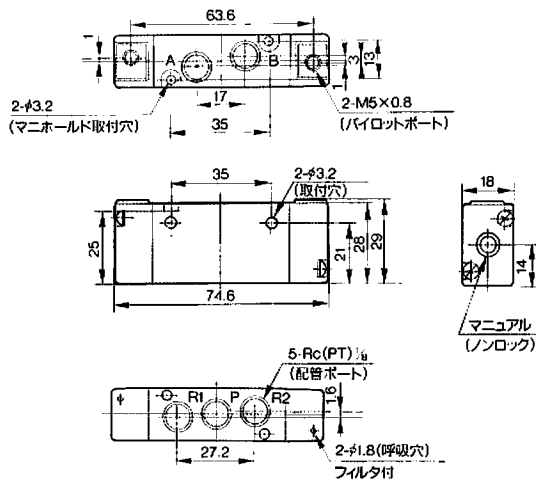
- (例) VV5ZA5-41-031-01-1ヶ
 VZA51401ヶ
 VZA52401ヶ
 DXT199-22 :A1ヶ

直接配管形

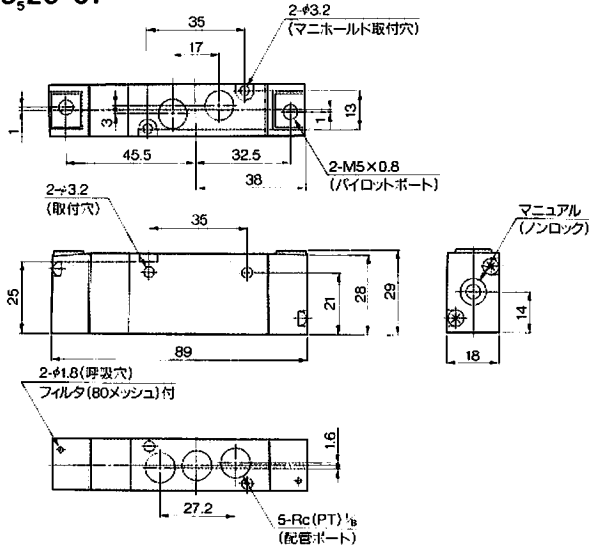
2位置シングル: VZA5120-01(-F)



2位置ダブル: VZA5220-01

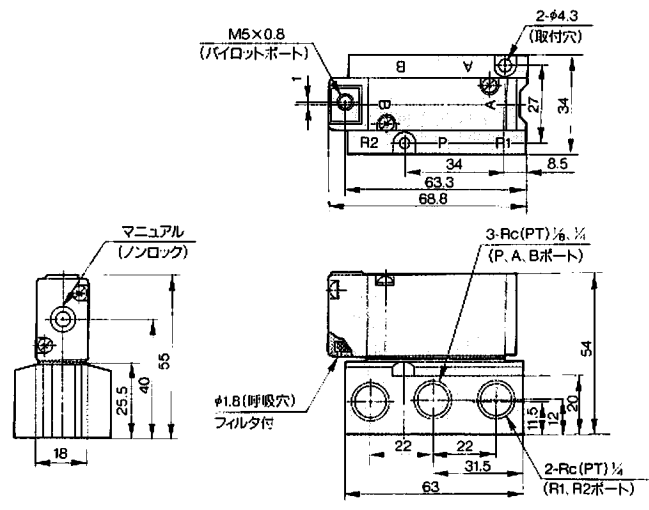


3位置クローズドセンタ・エキゾーストセンタ・プレッシャセンタ VZA5320-01

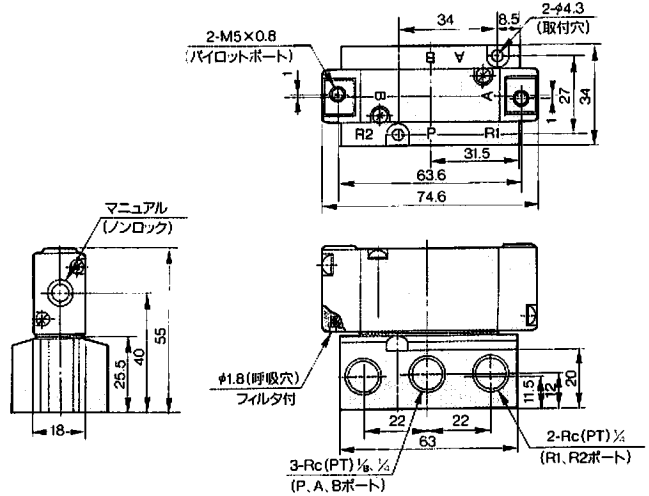


ベース配管形

2位置シングル: VZA5140-01-02



2位置ダブル: VZA5240-01-02



3位置クローズドセンタ・エキゾーストセンタ・プレッシャセンタ VZA5340-01-02

