

# 5ポートソレノイドバルブ

## VQ1000/2000 Series

メタルシール 弾性体シール

### 省スペース、省容積

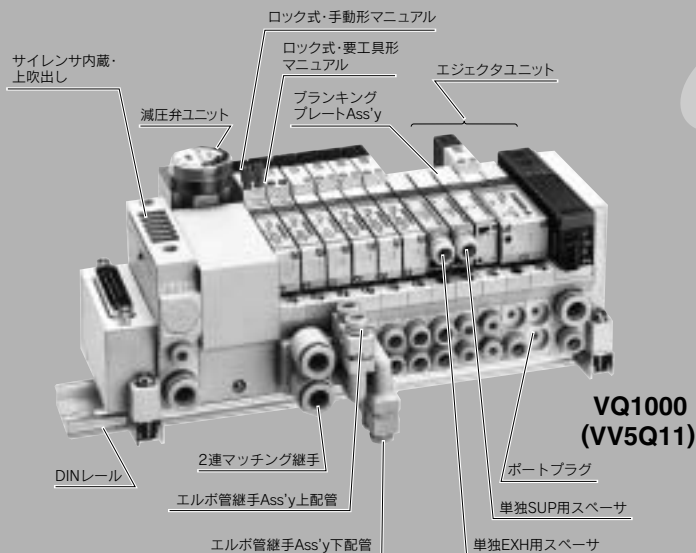
パイロット弁をワンサイドに集約。  
管継手を全て一面に配置し、取付3方向を  
フリーとした省スペース設計。

設置スペース ----- 45%ダウン  
設置容積 ----- 50%ダウン

### 抜群の応答性能・長寿命

(メタルシールタイプ・シングル・ランプサージ電圧保護回路付)

VQ1000 10ms  
VQ2000 20ms } 2倍回  
バラツキ精度 ±2ms



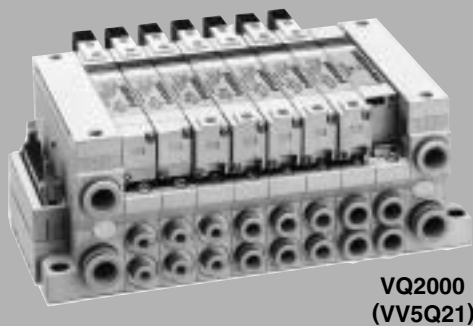
※写真は実用例ではありません。

### 豊富なオプションパーツ

### 薄形、大流量

機種	マニホールド ピッチ mm	流量特性		シリンダ サイズ
		メタルシール C(dm <sup>3</sup> /(s·bar))	弾性体シール C(dm <sup>3</sup> /(s·bar))	
VQ1000	10.5	0.72	1.0	~ø50
VQ2000	16	2.6	3.2	~ø80

※流量特性は4/2→5/3 (A/B→R1/R2)の値



### 革新の マウント方式

バルブ交換が簡単な  
ノンビス・ワンクランプ構造  
(プラグインユニット)

### ワンタッチ 管継手内蔵で 簡単な配管作業

### 豊富な集中配線方式

<b>F</b> キット (Dサブコネクタキット) ピン数:15,25	<b>P</b> キット (フラットケーブルキット) ピン数:10,16,20,26	<b>J</b> キット (PCワイヤリブシステム対応 フラットケーブルキット) ピン数:20
<b>G</b> キット (端子台付フラット ケーブルキット) ピン数:20	<b>T</b> キット (端子台付 ボックスキット)	<b>L</b> キット (リード線キット)
<b>S</b> キット (シリアル伝送 キット)	<b>M</b> キット (マルチコネクタキット)	

(VQ2000のみ)

バルブ仕様

音速コンダクタンス C(dm³/(s·bar))	4/2→5/3 (A/B→R1/R2)	3ポジション (クローズドセンタ)	切換方式					電圧			リード線取出方法			手動操作方法				
			シングル	ダブル	クローズドセンタ	エキゾーストセンタ	プレッシャセンタ	DC 12V 24V	AC 100V 110V (50/60 Hz)	AC 200V 220V (50/60 Hz)	プラグイン	グロメット	L形プラグコネクタ	M形プラグコネクタ	プッシュ式・要工具形	ロック式・要工具形	ロック式・手動形	
0.72	0.72	金属シール	●	●	●	●	●	●	●	●	●	●			●	●	●	
		弾性体シール																
1.0	0.65	金属シール																
		弾性体シール																
P.688			P.696															
2.6	2.0	金属シール	●	●	●	●	●	●	●	●	●	●	●			●	●	●
		弾性体シール																
3.2	2.2	金属シール																
		弾性体シール																
P.692			P.696															

準標準

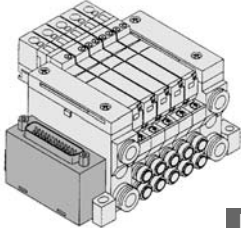
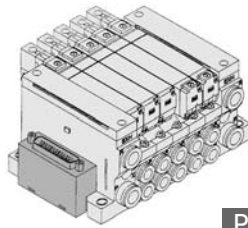
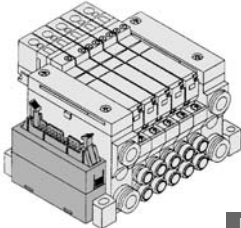
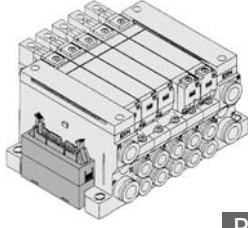
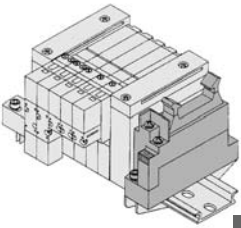
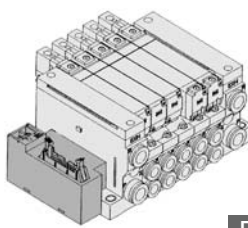
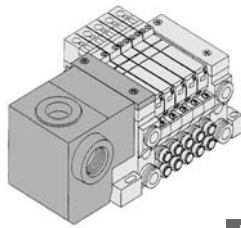
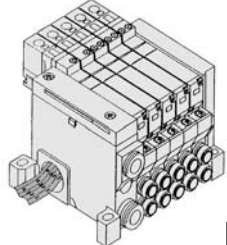
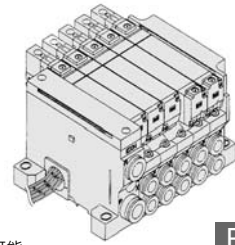
オプション

外部パイロット	Dサブコネクタ 15P	フラットケーブル 10P 16P 20P	マイナスコモン仕様	ワンタッチ管継手 インチサイズ	配線仕様特殊対応	ブラッキングプレート	単独給気・排気スベータ	給気・排気ロックプレート	銘板プレート	背圧防止弁	DINレール取付形	サイレンサ内蔵	EXHポート用 サイレンサ	エルボ管継手 シリンドラポート用	2連マッチング継手	シリンドラポート用ブラク	減圧弁ユニット	エジエクタユニット	別置形パーフェクトブロック	
●	●	●	●	●	●	●	●	●	●	●	●	●	●	●	●	●	●	●	●	●
P.749					P.736															
●	●	●	●	●	●	●	●	●	●	●	●	●	●	●	●	●	●	●	●	●
P.749					P.742															

- SJ
- SY
- SV
- SYJ
- SZ
- VP4
- S0700
- VQ
- VQ4
- VQ5
- VQC
- VQZ
- SQ
- VFS
- VFR
- VQ7

# VQ Series / ベース配管タイプ: バリエーション

## マニホールドバリエーション

		プラグイン		
		VQ1000シリーズ	VQ2000シリーズ	
<b>F</b> Dサブコネクタ MIL規格準拠のDサブコネクタに対応 キット		 <p>P.698</p>	 <p>P.698</p>	
	<b>P</b> フラットケーブルコネクタ 26, 20, 16, 10PIN MIL規格準拠のフラットケーブル用コネクタに対応 キット		 <p>P.702</p>	 <p>P.702</p>
		<b>J</b> フラットケーブルコネクタ(20P) MIL規格準拠のフラットケーブル用コネクタに対応。 PCワイヤリングシステム対応可能 キット	P/Jキット対応	P/Jキット対応
	<b>G</b> 端子台付フラットケーブルコネクタ MIL規格準拠のフラットケーブル用コネクタに対応。 オムロン製シリアル対応可能。 PCワイヤリングシステム対応可能 キット		 <p>P.710</p>	 <p>P.710</p>
		<b>T</b> 端子台ボックス (ターミナル端子台) ターミナル端子台をコンパクトに集中 キット		 <p>P.714</p>
	端子台ボックス 保護構造 IP65対応可能			端子台ボックス 保護構造 IP65対応可能
<b>L</b> リード線 直接リード線を取り出したタイプ キット		 <p>P.718</p>	 <p>P.718</p>	
	リード線 直接リード線を取り出したタイプ キット		リード線 直接リード線を取り出したタイプ キット	保護構造 IP65対応可能

# マニホールドバリエーション

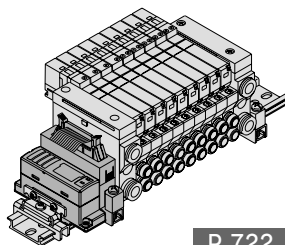
## プラグイン

VQ1000シリーズ

VQ2000シリーズ

ゲートウェイ方式  
シリアル伝送  
システム

シリアルユニット: EX510



保護構造  
IP20対応

P.722

一体型  
シリアル伝送  
システム

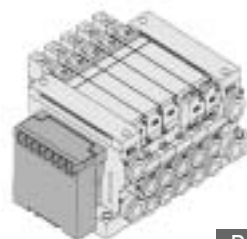
出力対応

シリアルユニット:  
EX120・123・124

**S**  
キット



P.726



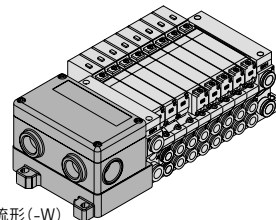
保護構造  
IP20対応

P.726



防塵形 (-XP)

P.726



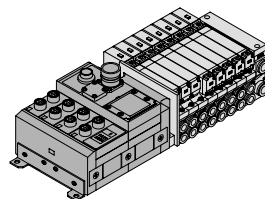
耐塵・防噴流形 (-W)  
保護構造  
IP65対応

P.726

一体型  
シリアル伝送  
システム

入出力対応

シリアルユニット: EX240



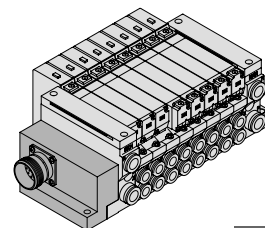
保護構造  
IP65対応

P.730

マルチコネクタ

IP65 (耐塵・防噴流形)  
に対応

**M**  
キット



Wタイプのみに対応

P.732

SJ

SY

SV

SYJ

SZ

VP4

S0700

**VQ**

VQ4

VQ5

VQC

VQZ

SQ

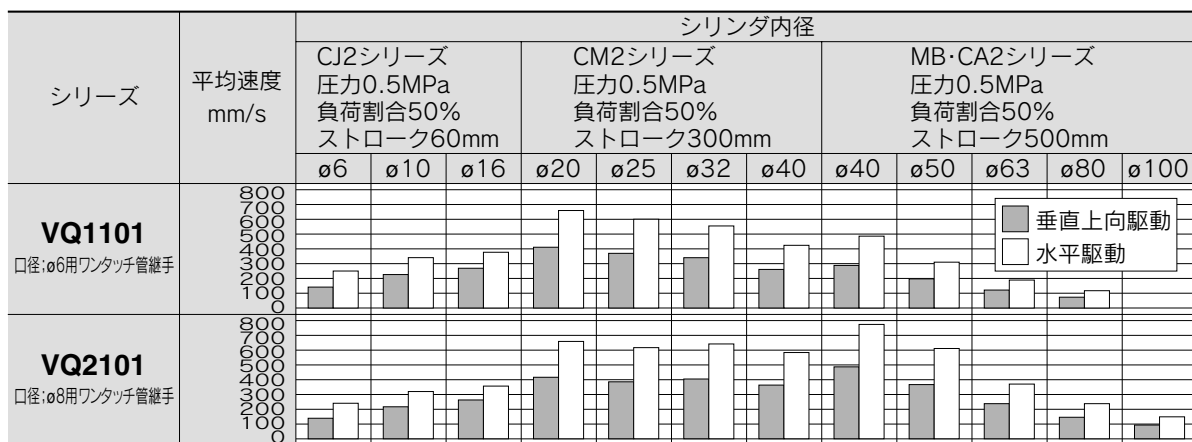
VFS

VFR

VQ7

# シリンダ平均速度早見表

早見表は目安です。  
各種条件に対する詳細は、当社機器選定プログラム  
をご利用の上、ご判断ください。



※シリンダは押し出し時、スピードコントローラはメータアウト、シリンダ直結、ニードル全開の場合です。  
※シリンダの平均速度は、全ストローク時間でストロークを割った値です。  
※負荷割合は、((負荷質量×9.8)/理論出力)×100%

## 早見表条件

シリーズ	条件	CJ2シリーズ	CM2シリーズ	MB・CA2シリーズ
VQ1101	チューブ×長さ	T0604(外径φ6/内径φ4)×1m		
	スピードコントローラ	AS3001F-06		
	サイレンサ	AN103-X233		
VQ2101	チューブ×長さ	T0806(外径φ8/内径φ6)×1m		
	スピードコントローラ	AS3001F-08		
	サイレンサ	AN200-KM8		

**SJ**

**SY**

**SV**

**SYJ**

**SZ**

**VP4**

**S0700**

**VQ**

**VQ4**

**VQ5**

**VQC**

**VQZ**

**SQ**

**VFS**

**VFR**

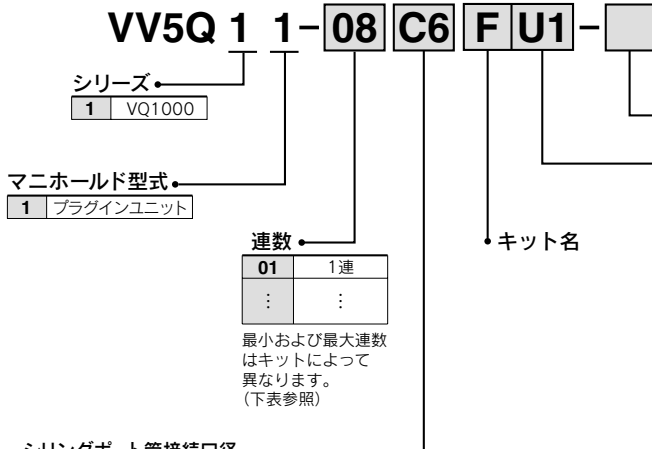
**VQ7**

# プラグインユニット ベース配管形 VQ1000



海外規格適合機種の詳細は、  
SMCホームページをご参照ください。

## マニホールド型式表示方法



### オプション

記号	オプション
無記号	なし
2	AC200,220V仕様(F,Lキットのみ対応可)
B	背圧防止弁付 注2)
D	DINレール取付形
D0	DINレール金具付(DINレールなし)
D□	DINレール長さ指定 注7)
G1	減圧弁ユニット1set 注3)
G2	減圧弁ユニット2set 注3)
G3	減圧弁ユニット3set 注3)
J□	エジェクタ取付形 注4)
K	配線仕様特殊(ダブル配線以外) 注5)
N	銘板プレート付
R	外部パイロット 注6)
S	サイレンサ内蔵、直接吹出し

### シリダポート管接続口径

記号	管接続口径	記号	管接続口径
C3	φ3.2用ワンタッチ管継手付	L6	エルボ上配管φ6ワンタッチ管継手付
C4	φ4用ワンタッチ管継手付	L5	エルボ上配管M5ネジ
C6	φ6用ワンタッチ管継手付	B3	エルボ下配管φ3.2ワンタッチ管継手付
M5	M5ネジ	B4	エルボ下配管φ4ワンタッチ管継手付
CM	混合およびポートプラグ付 注1)	B6	エルボ下配管φ6ワンタッチ管継手付
L3	エルボ上配管φ3.2ワンタッチ管継手付	B5	エルボ下配管M5ネジ
L4	エルボ上配管φ4ワンタッチ管継手付	LM	エルボ配管混合口径

- 注1) 混合およびポートプラグ付の場合はマニホールド仕様書にてご指示ください。  
 注2) インチサイズ用ワンタッチ管継手はP.751の標準ページをご覧ください。  
 注3) M5ネジの場合、M5用管継手はマニホールドに組込まず付属しています。
- 簡易特注品は簡易特注システムにて対応致します。  
 適用機種の詳細は、→前付53をご参照ください。



- 注1) 2つ以上となる場合には、アルファベット順にご記入ください。例)-BRS  
 注2) 背圧防止弁付[-B]の場合は、マニホールド全連に付きます。必要とする連数のみ背圧防止弁をご使用の場合は、マニホールド仕様書にて取付位置をご指示ください。  
 注3) マニホールド仕様書にて取付位置をご指示ください。  
 注4) エジェクタ取付形の詳細についてはP.740をご覧ください。また「J」と「N」の組み合わせは出来ません。  
 注5) マニホールド仕様書にて配線仕様をご指示ください。(Lキットを除く)  
 注6) 外部パイロット仕様とする搭載バルブは外部パイロット仕様「R」にてご指示ください。  
 注7) □は連数です。例)「D08」指定可能な連数はマニホールド連数より長い連数です。

### キット名・リード線取出方法・ケーブル長さ

F	P	J	G																																																				
キット (Dサブコネクタキット)	キット (フラットケーブルキット)	キット (フラットケーブルキット(20P))	キット (電源端子台付フラットケーブルキット)																																																				
<p>上取出し 横取出し</p> <p>注1) 25P</p> <p>コネクタ取出し方向 上取出し 横取出し</p> <p><b>P.698</b></p> <table border="1"> <tr> <td>U0</td> <td>S0</td> <td>ケーブルなし</td> <td rowspan="3">注2) 2~24連</td> </tr> <tr> <td>U1</td> <td>S1</td> <td>ケーブル長さ1.5m付</td> </tr> <tr> <td>U2</td> <td>S2</td> <td>ケーブル長さ3m付</td> </tr> <tr> <td>U3</td> <td>S3</td> <td>ケーブル長さ5m付</td> <td></td> </tr> </table>	U0	S0	ケーブルなし	注2) 2~24連	U1	S1	ケーブル長さ1.5m付	U2	S2	ケーブル長さ3m付	U3	S3	ケーブル長さ5m付		<p>上取出し 横取出し</p> <p>注1) 26P</p> <p>コネクタ取出し方向 上取出し 横取出し</p> <p><b>P.702</b></p> <table border="1"> <tr> <td>U0</td> <td>S0</td> <td>ケーブルなし</td> <td rowspan="3">注2) 2~24連</td> </tr> <tr> <td>U1</td> <td>S1</td> <td>ケーブル長さ1.5m付</td> </tr> <tr> <td>U2</td> <td>S2</td> <td>ケーブル長さ3m付</td> </tr> <tr> <td>U3</td> <td>S3</td> <td>ケーブル長さ5m付</td> <td></td> </tr> </table>	U0	S0	ケーブルなし	注2) 2~24連	U1	S1	ケーブル長さ1.5m付	U2	S2	ケーブル長さ3m付	U3	S3	ケーブル長さ5m付		<p>上取出し 横取出し</p> <p>注1) 26P</p> <p>コネクタ取出し方向 上取出し 横取出し</p> <p><b>P.706</b></p> <table border="1"> <tr> <td>U0</td> <td>S0</td> <td>ケーブルなし</td> <td rowspan="3">注2) 2~16連</td> </tr> <tr> <td>U1</td> <td>S1</td> <td>ケーブル長さ1.5m付</td> </tr> <tr> <td>U2</td> <td>S2</td> <td>ケーブル長さ3m付</td> </tr> <tr> <td>U3</td> <td>S3</td> <td>ケーブル長さ5m付</td> <td></td> </tr> </table>	U0	S0	ケーブルなし	注2) 2~16連	U1	S1	ケーブル長さ1.5m付	U2	S2	ケーブル長さ3m付	U3	S3	ケーブル長さ5m付		<p>上取出し 横取出し</p> <p>使用するバルブの電圧はDC24Vになります。</p> <p>20P 別連手配 オムロン®SVCユニット</p> <p>コネクタ取出し方向 上取出し 横取出し</p> <p><b>P.710</b></p> <table border="1"> <tr> <td>0</td> <td>ケーブルなし</td> <td rowspan="3">注2) 2~16連</td> </tr> <tr> <td>1</td> <td>ケーブル長さ1.5m付</td> </tr> <tr> <td>2</td> <td>ケーブル長さ3m付</td> </tr> <tr> <td>3</td> <td>ケーブル長さ5m付</td> <td></td> </tr> </table>	0	ケーブルなし	注2) 2~16連	1	ケーブル長さ1.5m付	2	ケーブル長さ3m付	3	ケーブル長さ5m付	
U0	S0	ケーブルなし	注2) 2~24連																																																				
U1	S1	ケーブル長さ1.5m付																																																					
U2	S2	ケーブル長さ3m付																																																					
U3	S3	ケーブル長さ5m付																																																					
U0	S0	ケーブルなし	注2) 2~24連																																																				
U1	S1	ケーブル長さ1.5m付																																																					
U2	S2	ケーブル長さ3m付																																																					
U3	S3	ケーブル長さ5m付																																																					
U0	S0	ケーブルなし	注2) 2~16連																																																				
U1	S1	ケーブル長さ1.5m付																																																					
U2	S2	ケーブル長さ3m付																																																					
U3	S3	ケーブル長さ5m付																																																					
0	ケーブルなし	注2) 2~16連																																																					
1	ケーブル長さ1.5m付																																																						
2	ケーブル長さ3m付																																																						
3	ケーブル長さ5m付																																																						

- 注1) 上記以外にF、Pキットのピン数ちがひもあります。詳細はP.749をご覧ください。  
 注2) 詳細はP.750をご覧ください。

## バルブ型式表示方法

## マニホールドアセンブリの表示方法(手配例)

**VQ 1 1 0 0 - 5**

シリーズ  
1 VQ1000

切換方式

1 2位置シングル  
2 2位置ダブル  
3 3位置クローズセンタ  
4 3位置エキスポートセンタ  
5 3位置プレッシャセンタ

シール方式  
0 メタルシール  
1 弾性体シール

ファンクション

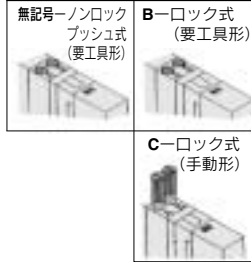
記号	仕様	DC	AC
無記号	標準タイプ	(1.0W)	○注1)
H	高圧タイプ (0.8MPa)	(1.5W)	○
K	高圧タイプ (1.0MPa)注2)	○	—
N	マイナス コモン注4)	○	—
R	外部 パイロット	○	○
Y	低ワット タイプ注3)	(0.5W)	—

注1) AC仕様の消費電力はP.697をご覧ください。  
注2) メタルシールタイプのみ対応。  
注3) 長期間連続的に通電を行う場合にご選定ください。詳細はP.3をご覧ください。  
注4) DC12V, 1W, 1.5W仕様のマイナスコモンは対応不可です。

注) 外部パイロット仕様、マイナスコモン仕様に関しては、P.750, 751の標準ページをご覧ください。  
注) 弾性体シールタイプのみ対応。

4位置デュアル3ポート弁 (A) (B) (C)

### 手動操作方法



### ランプ・サージ電圧保護回路

無記号	あり
注) E	なし

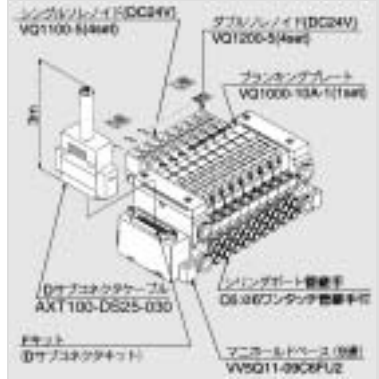
注) Sキットには不可

### コイル電圧

1	AC100V(50/60Hz)
注) 2	AC200V(50/60Hz)
3	AC110V(50/60Hz)
注) 4	AC220V(50/60Hz)
5	DC24V
6	DC12V

注) AC200, 220V仕様はF, Lキットのみ対応可です。

### 表示例



VV5011-09C6FU2 …… 1set(キット9連マニホールドベース品番)  
\* VQ1100-5 …… 4set(シングルソレノイド品番)  
\* VQ1200-5 …… 4set(ダブルソレノイド品番)  
\* VVQ1000-10A-1 …… 1set(ファンクショナルプレート品番)

→ \*印は組み込み記号です。\*印を搭載する電磁弁等の品番の初めに付けてください。

マニホールドベース品番の下に搭載するバルブおよびオプションの品番を併記してください。なお配列が複雑になる場合にはマニホールド仕様書にてご指示ください。

## T キット (端子台ボックスキット)

P.714

キット T 0 端子台ボックス 注2) 2~24連

## L キット (リード線キット)

P.718

キット L	0	ケーブル長さ0.6m付	
	1	ケーブル長さ1.5m付	1~8連
	2	ケーブル長さ3m付	

## S キット (シリアル伝送キット)

使用するバルブの電圧はDC24V、ランプ・サージ電圧保護回路付になります。防塵形Sユニットも対応可能です。詳細は、P.726をご覧ください。

P.726

0	Sユニットなし	
F1	NKE(株):省配線システム対応	注2) 最大16連
H	NKE(株):省配線Hシステム対応	
J1	サンクス(株):S-LINK(16点出力)対応	
J2	サンクス(株):S-LINK(8点出力)対応	最大8連
Q	DeviceNet対応	
R1	オムロン(株):CompoBus/S(16点)対応	最大16連
R2	オムロン(株):CompoBus/S(8点)対応	最大8連
V	CC-Link対応	最大16連

- SJ
- SY
- SV
- SYJ
- SZ
- VP4
- S0700
- VQ
- VQ4
- VQ5
- VQC
- VQZ
- SQ
- VFS
- VFR
- VQ7

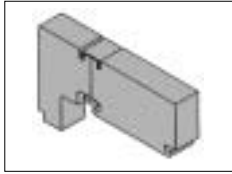


# VQ1000

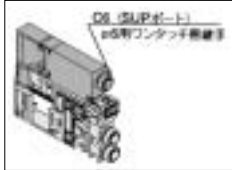
## マニホールドオプション

P.736~739

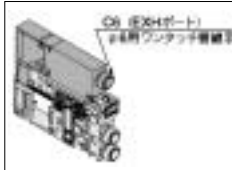
ブランキングプレート Ass'y  
VVQ1000-10A-1



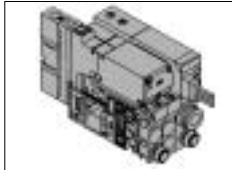
単独SUP用スベーサ  
VVQ1000-P-1-C6



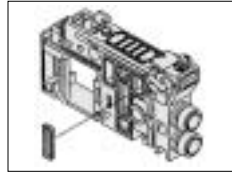
単独EXH用スベーサ  
VVQ1000-R-1-C6



エジェクタ取付形  
[-J□]



SUPブロックプレート  
VVQ1000-16A



EXHブロックベース Ass'y  
VVQ1000-19A-  
□□□□□□



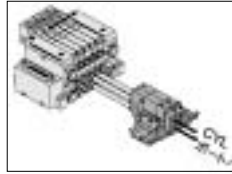
背圧防止弁 Ass'y [-B]  
VVQ1000-18A



銘板プレート [-N]  
VVQ1000-N<sub>C</sub>-連数(1~最大連数)



パーフェクトブロック  
VVQ1000-FPG-□□



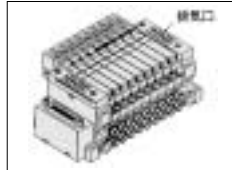
エルボ管継手 Ass'y  
VVQ1000-F-L<sub>2</sub>  
□□□□



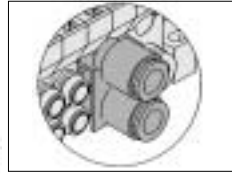
DINレール取付金具 [-D, -D0, -D□]  
VVQ1000-57A



サイレンサ内蔵、直接吹出し [-S]



2連マッチング継手 Ass'y  
VVQ1000-52A-C8



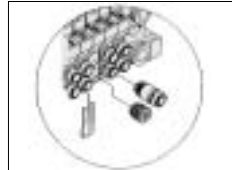
サイレンサ (EXHポート用)  
AN200-KM8/AN203-KM8



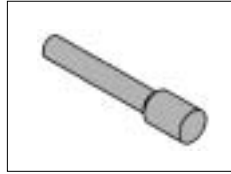
減圧弁ユニット  
VVQ1000-AR-1



ポートプラグ  
VVQ0000-58A



ブランキングプラグ  
KQ2P<sub>2</sub>



コネクタ付ブランキングプレート  
VVQ1000-1C□-□



- シリンダポート用管継手品番はP.747をご覧ください。
- スベーパーズ品番はP.755をご覧ください。

**SJ**

**SY**

**SV**

**SYJ**

**SZ**

**VP4**

**S0700**

**VQ**

**VQ4**

**VQ5**

**VQC**

**VQZ**

**SQ**

**VFS**

**VFR**

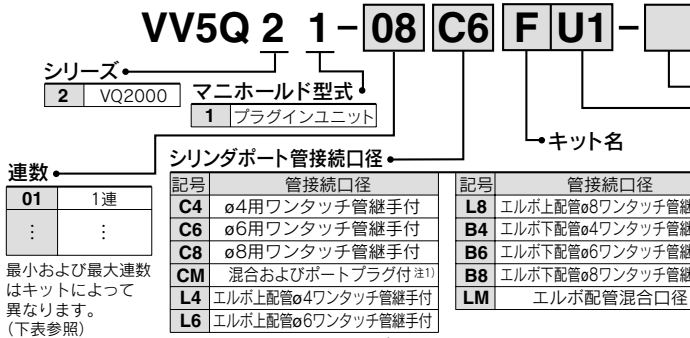
**VQ7**

# プラグインユニット ベース配管形 VQ2000



海外規格適合機種の詳細は、  
SMCホームページをご参照ください。

## マニホールド型式表示方法



注1) 混合およびポートプラグ付の場合はマニホールド仕様書にてご指示ください。  
注2) インチサイズ用ワンタッチ管継手はP.751の標準ページをご覧ください。

簡易特注品は簡易特注システムにて対応致します。  
適用機種の詳細は、→前付53をご参照ください。

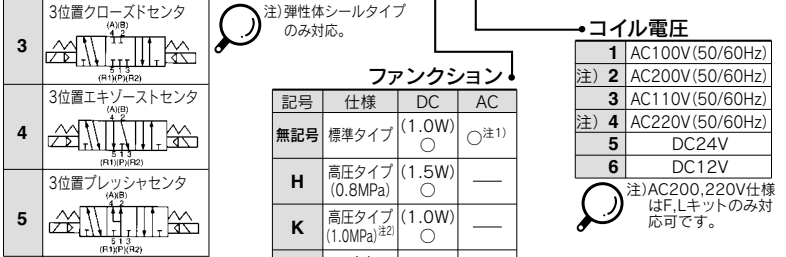
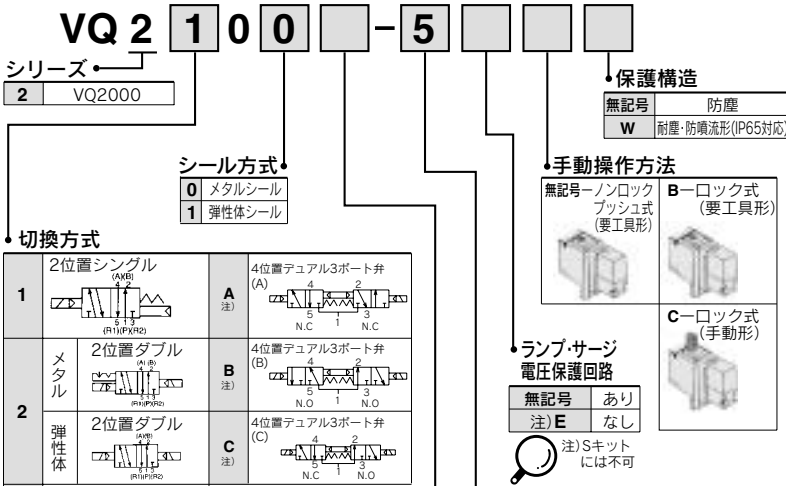
### キット名・リード線取出方法・ケーブル長さ

F	P	J	G																																																																
キット (Dサブコネクタキット)	キット (フラットケーブルキット)	キット (フラットケーブルキット(20P))	キット (電源端子台付フラットケーブルキット)																																																																
<p>注1) 25P</p> <p>コネクタ取出し方向 上取出し 横取出し</p> <p><b>P.698</b></p> <table border="1"> <tr> <td>U0</td> <td>S0</td> <td>ケーブルなし</td> <td>注2)</td> </tr> <tr> <td>U1</td> <td>S1</td> <td>ケーブル長さ1.5m付</td> <td>2~</td> </tr> <tr> <td>U2</td> <td>S2</td> <td>ケーブル長さ3m付</td> <td>24連</td> </tr> <tr> <td>U3</td> <td>S3</td> <td>ケーブル長さ5m付</td> <td></td> </tr> </table>	U0	S0	ケーブルなし	注2)	U1	S1	ケーブル長さ1.5m付	2~	U2	S2	ケーブル長さ3m付	24連	U3	S3	ケーブル長さ5m付		<p>注1) 26P</p> <p>コネクタ取出し方向 上取出し 横取出し</p> <p><b>P.702</b></p> <table border="1"> <tr> <td>U0</td> <td>S0</td> <td>ケーブルなし</td> <td>注2)</td> </tr> <tr> <td>U1</td> <td>S1</td> <td>ケーブル長さ1.5m付</td> <td>2~</td> </tr> <tr> <td>U2</td> <td>S2</td> <td>ケーブル長さ3m付</td> <td>24連</td> </tr> <tr> <td>U3</td> <td>S3</td> <td>ケーブル長さ5m付</td> <td></td> </tr> </table>	U0	S0	ケーブルなし	注2)	U1	S1	ケーブル長さ1.5m付	2~	U2	S2	ケーブル長さ3m付	24連	U3	S3	ケーブル長さ5m付		<p>注1) 26P</p> <p>コネクタ取出し方向 上取出し 横取出し</p> <p><b>P.706</b></p> <table border="1"> <tr> <td>U0</td> <td>S0</td> <td>ケーブルなし</td> <td>注2)</td> </tr> <tr> <td>U1</td> <td>S1</td> <td>ケーブル長さ1.5m付</td> <td>2~</td> </tr> <tr> <td>U2</td> <td>S2</td> <td>ケーブル長さ3m付</td> <td>16連</td> </tr> <tr> <td>U3</td> <td>S3</td> <td>ケーブル長さ5m付</td> <td></td> </tr> </table>	U0	S0	ケーブルなし	注2)	U1	S1	ケーブル長さ1.5m付	2~	U2	S2	ケーブル長さ3m付	16連	U3	S3	ケーブル長さ5m付		<p>使用するバルブの電圧はDC24Vになります。</p> <p>コネクタ取出し方向 上取出し 横取出し</p> <p><b>P.710</b></p> <table border="1"> <tr> <td>U0</td> <td>S0</td> <td>ケーブルなし</td> <td>注2)</td> </tr> <tr> <td>U1</td> <td>S1</td> <td>ケーブル長さ1.5m付</td> <td>2~</td> </tr> <tr> <td>U2</td> <td>S2</td> <td>ケーブル長さ3m付</td> <td>16連</td> </tr> <tr> <td>U3</td> <td>S3</td> <td>ケーブル長さ5m付</td> <td></td> </tr> </table>	U0	S0	ケーブルなし	注2)	U1	S1	ケーブル長さ1.5m付	2~	U2	S2	ケーブル長さ3m付	16連	U3	S3	ケーブル長さ5m付	
U0	S0	ケーブルなし	注2)																																																																
U1	S1	ケーブル長さ1.5m付	2~																																																																
U2	S2	ケーブル長さ3m付	24連																																																																
U3	S3	ケーブル長さ5m付																																																																	
U0	S0	ケーブルなし	注2)																																																																
U1	S1	ケーブル長さ1.5m付	2~																																																																
U2	S2	ケーブル長さ3m付	24連																																																																
U3	S3	ケーブル長さ5m付																																																																	
U0	S0	ケーブルなし	注2)																																																																
U1	S1	ケーブル長さ1.5m付	2~																																																																
U2	S2	ケーブル長さ3m付	16連																																																																
U3	S3	ケーブル長さ5m付																																																																	
U0	S0	ケーブルなし	注2)																																																																
U1	S1	ケーブル長さ1.5m付	2~																																																																
U2	S2	ケーブル長さ3m付	16連																																																																
U3	S3	ケーブル長さ5m付																																																																	
T	L	S	M																																																																
キット (端子台ボックスキット)	キット (リード線キット)	キット (シリアル伝送キット)	キット (マルチコネクタキット)																																																																
<p>耐塵・防噴流形 (IP65)対応可能</p> <p><b>P.714</b></p> <p>キット T O 端子台ボックス 注2) 2~20連</p>	<p>耐塵・防噴流形 (IP65)対応可能</p> <p><b>P.718</b></p> <table border="1"> <tr> <td>0</td> <td>ケーブル長さ0.6m付</td> <td>1~</td> </tr> <tr> <td>1</td> <td>ケーブル長さ1.5m付</td> <td>8連</td> </tr> <tr> <td>2</td> <td>ケーブル長さ3m付</td> <td></td> </tr> </table>	0	ケーブル長さ0.6m付	1~	1	ケーブル長さ1.5m付	8連	2	ケーブル長さ3m付		<p>使用するバルブの電圧はDC24V、ランプ・サーージ電圧保護回路付になります。防塵形S1ユニットも対応可能です。詳細は、P.726をご覧ください。 耐塵・防噴流形(IP65)対応可能</p> <p><b>P.726</b></p> <table border="1"> <tr> <td>0</td> <td>SIユニットなし</td> <td></td> </tr> <tr> <td>F1</td> <td>NKE(株):省配線システム対応</td> <td>注2) 最大16連</td> </tr> <tr> <td>H</td> <td>NKE(株):省配線Hシステム対応</td> <td></td> </tr> <tr> <td>J1</td> <td>サンクス(株):S-LINK(16点出力)対応</td> <td></td> </tr> <tr> <td>J2</td> <td>サンクス(株):S-LINK(8点出力)対応</td> <td>最大8連</td> </tr> <tr> <td>Q</td> <td>DeviceNet対応</td> <td></td> </tr> <tr> <td>R1</td> <td>オムロン(株):CompoBus/S(16点)対応</td> <td>最大16連</td> </tr> <tr> <td>R2</td> <td>オムロン(株):CompoBus/S(8点)対応</td> <td>最大8連</td> </tr> <tr> <td>V</td> <td>CC-Link対応</td> <td>最大16連</td> </tr> </table>	0	SIユニットなし		F1	NKE(株):省配線システム対応	注2) 最大16連	H	NKE(株):省配線Hシステム対応		J1	サンクス(株):S-LINK(16点出力)対応		J2	サンクス(株):S-LINK(8点出力)対応	最大8連	Q	DeviceNet対応		R1	オムロン(株):CompoBus/S(16点)対応	最大16連	R2	オムロン(株):CompoBus/S(8点)対応	最大8連	V	CC-Link対応	最大16連	<p>コネクタ取出し方向 上取出し 横取出し</p> <p><b>P.732</b></p> <table border="1"> <tr> <td>0</td> <td>ケーブルなし</td> <td>注2)</td> </tr> <tr> <td>1</td> <td>ケーブル長さ1.5m付</td> <td>2~</td> </tr> <tr> <td>2</td> <td>ケーブル長さ3m付</td> <td>24連</td> </tr> <tr> <td>3</td> <td>ケーブル長さ5m付</td> <td></td> </tr> </table>	0	ケーブルなし	注2)	1	ケーブル長さ1.5m付	2~	2	ケーブル長さ3m付	24連	3	ケーブル長さ5m付																	
0	ケーブル長さ0.6m付	1~																																																																	
1	ケーブル長さ1.5m付	8連																																																																	
2	ケーブル長さ3m付																																																																		
0	SIユニットなし																																																																		
F1	NKE(株):省配線システム対応	注2) 最大16連																																																																	
H	NKE(株):省配線Hシステム対応																																																																		
J1	サンクス(株):S-LINK(16点出力)対応																																																																		
J2	サンクス(株):S-LINK(8点出力)対応	最大8連																																																																	
Q	DeviceNet対応																																																																		
R1	オムロン(株):CompoBus/S(16点)対応	最大16連																																																																	
R2	オムロン(株):CompoBus/S(8点)対応	最大8連																																																																	
V	CC-Link対応	最大16連																																																																	
0	ケーブルなし	注2)																																																																	
1	ケーブル長さ1.5m付	2~																																																																	
2	ケーブル長さ3m付	24連																																																																	
3	ケーブル長さ5m付																																																																		

注1) 上記以外にF、Pキットのピン数ちがいもあります。詳細はP.749をご覧ください。  
注2) 詳細はP.750をご覧ください。  
注3) IP65対応については各キットのページをご覧ください。(T.L.Sキットにて対応)  
注4) IP65入出力対応シリアル伝送システムもあります。詳細はP.730をご覧ください。

## バルブ型式表示方法

マニホールドアセンブリの表示方法(手配例)

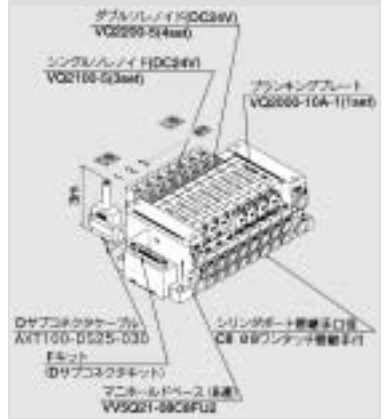


注) サブプレート単体タイプはP.735をご覧ください。

注1) AC仕様の消費電力はP.697をご覧ください。  
 注2) メタルシールタイプのみ対応。  
 注3) 長期間連続的に通電を行う場合にご選定ください。詳細はP.3をご覧ください。  
 注4) DC12V, 1W, 1.5W仕様のマイナスコモンは対応不可です。

注) 外部パイロット仕様、マイナスコモン仕様に関しては、P.750, 751の標準ページをご覧ください。

表示例



VV5Q21-08C8FU2 … 1set (キット8連マニホールドベース品番)  
 \* VQ2100-5 … 3set (シングルソレノイド品番)  
 \* VQ2200-5 … 4set (ダブルソレノイド品番)  
 \* VQ2000-10A-1 … 1set (ファンキングプレート品番)  
 \* VQ … \*印は組み込み記号です。\*印を搭載する電磁弁等の品番の初めに付けてください。

マニホールドベース品番の下に搭載するバルブおよびオプションの品番を併記してください。なお配列が複雑になる場合にはマニホールド仕様書にてご指示ください。

- SJ
- SY
- SV
- SYJ
- SZ
- VP4
- S0700
- VQ
- VQ4
- VQ5
- VQC
- VQZ
- SQ
- VFS
- VFR
- VQ7

## マニホールドオプション

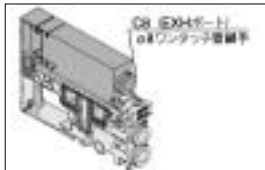
ブランキングプレート Ass'y  
VVQ2000-10A-1



単独SUP用スペース  
VVQ2000-P-1-C8



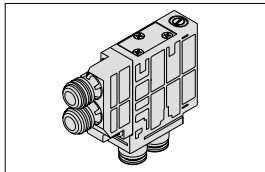
単独EXH用スペース  
VVQ2000-R-1-C8



背圧防止弁 Ass'y [-B]  
VVQ2000-18A



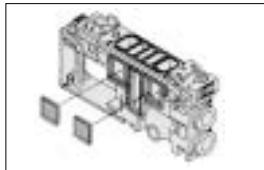
パーフェクトブロック (直接取付形)  
VVQ2000-23A-□



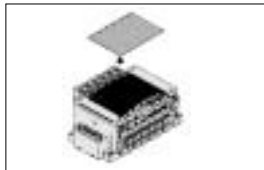
SUPブロックプレート  
VVQ2000-16A



EXHブロックプレート  
VVQ2000-19A



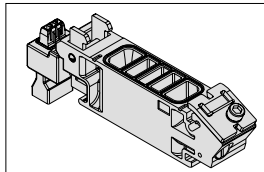
銘板プレート [-N]  
VVQ2000-N-連数 (1~最大連数)



エルボ管継手 Ass'y  
VVQ2000-F-L (C4,C6,C8)



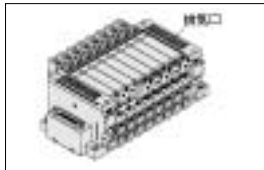
SUP.ストップ弁スペース  
VVQ2000-24A-1



DINレール取付金具 [-D,-D0,-D□]  
VVQ2000-57A



サイレンサ内蔵、直接吹出し [-S]



サイレンサ (EXHポート用)  
AN200-KM10



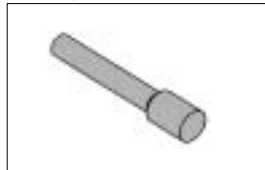
2連マッチング継手 Ass'y  
VVQ2000-52A-C10



ポートプラグ  
VVQ1000-58A

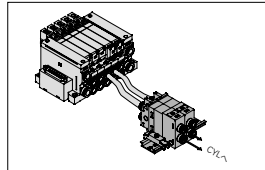


ブランキングプラグ  
KQ2P



- シリンダポート用管継手品番はP.747をご覧ください。
- スペアパーツ品番はP.757をご覧ください。

パーフェクトブロック (別置形)  
VVQ2000-FPG-□□



**SJ**

**SY**

**SV**

**SYJ**

**SZ**

**VP4**

**S0700**

**VQ**

**VQ4**

**VQ5**

**VQC**

**VQZ**

**SQ**

**VFS**

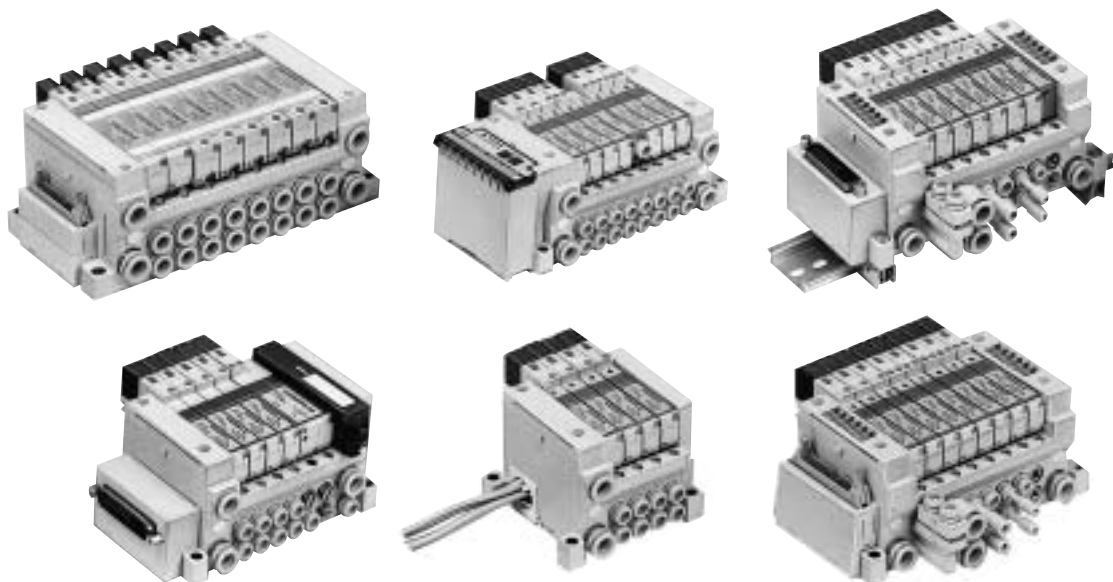
**VFR**

**VQ7**

# プラグインユニット

## ベース配管形

# VQ1000-2000

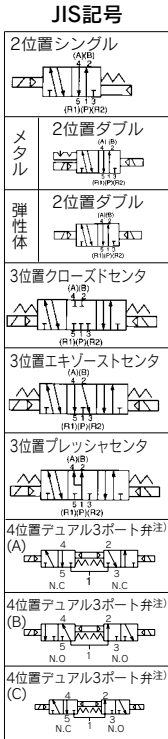


### 型式

シリーズ	ソレノイド数	型式		流量特性 <sup>注1)</sup>						応答時間 ms <sup>注2)</sup>			質量 g	
				1→2/4 (P→A/B)			2/4→3/5 (A/B→R1/R2)			標準 : 1W H : 1.5W	低ワット : 0.5W	AC		
				C [dm <sup>3</sup> /(s·bar)]	b	Cv	C [dm <sup>3</sup> /(s·bar)]	b	Cv					
VQ1000	2位置	シングル	メタルシール	VQ1100	0.70	0.15	0.16	0.72	0.25	0.18	12以下	15以下	29以下	64
			弾性体シール	VQ1101	0.85	0.20	0.21	1.0	0.30	0.25	15以下	20以下	34以下	
	ダブル	メタルシール	VQ1200	0.70	0.15	0.16	0.72	0.25	0.18	10以下	13以下	13以下	78	
		弾性体シール	VQ1201	0.85	0.20	0.21	1.0	0.30	0.25	15以下	20以下	20以下		
	3位置	クローズドセンタ	メタルシール	VQ1300	0.68	0.15	0.16	0.72	0.25	0.18	20以下	26以下		40以下
			弾性体シール	VQ1301	0.70	0.20	0.16	0.65	0.42	0.18	25以下	33以下		47以下
		エキーストセンタ	メタルシール	VQ1400	0.68	0.15	0.16	0.72	0.25	0.18	20以下	26以下		40以下
			弾性体シール	VQ1401	0.70	0.20	0.16	1.0	0.30	0.25	25以下	33以下		47以下
	プレッシャセンタ	メタルシール	VQ1500	0.70	0.15	0.16	0.72	0.25	0.18	20以下	26以下	40以下		
		弾性体シール	VQ1501	0.85	0.20	0.21	0.65	0.42	0.18	25以下	33以下	47以下		
4位置	デュアル3ポート弁	弾性体シール	VQ1 <sup>A</sup> <sub>C</sub> 01	0.70	0.20	0.16	0.70	0.20	0.16	25以下	33以下	47以下		
VQ2000	2位置	シングル	メタルシール	VQ2100	2.0	0.15	0.46	2.6	0.15	0.60	22以下	29以下		49以下
			弾性体シール	VQ2101	2.2	0.28	0.55	3.2	0.30	0.80	24以下	31以下	51以下	
	ダブル	メタルシール	VQ2200	2.0	0.15	0.46	2.6	0.15	0.60	15以下	20以下	20以下	110	
		弾性体シール	VQ2201	2.2	0.28	0.55	3.2	0.30	0.80	20以下	26以下	26以下		
	3位置	クローズドセンタ	メタルシール	VQ2300	2.0	0.15	0.46	2.0	0.18	0.46	29以下	38以下		58以下
			弾性体シール	VQ2301	2.0	0.28	0.49	2.2	0.31	0.60	34以下	44以下		64以下
		エキーストセンタ	メタルシール	VQ2400	2.0	0.15	0.46	2.6	0.15	0.60	29以下	38以下		58以下
			弾性体シール	VQ2401	2.0	0.28	0.49	3.2	0.30	0.80	34以下	44以下		64以下
	プレッシャセンタ	メタルシール	VQ2500	2.4	0.17	0.57	2.0	0.18	0.46	29以下	38以下	58以下		
		弾性体シール	VQ2501	3.2	0.28	0.80	2.2	0.31	0.60	34以下	44以下	64以下		
4位置	デュアル3ポート弁	弾性体シール	VQ2 <sup>A</sup> <sub>C</sub> 01	1.8	0.28	0.46	1.8	0.28	0.46	34以下	44以下	64以下		

注1) シリンダポート管接続口径C6: (VQ1000), C8: (VQ2000) 背圧防止弁なしの値  
 注2) JISB8375-1981による(供給圧力0.5MPaランプ・サージ電圧保護回路付、クリーンエア使用時の値。  
 圧力およびエア質によって変わります。)ダブルタイプはON時の値。

標準仕様



注) 弾性体シールタイプのみ対応。

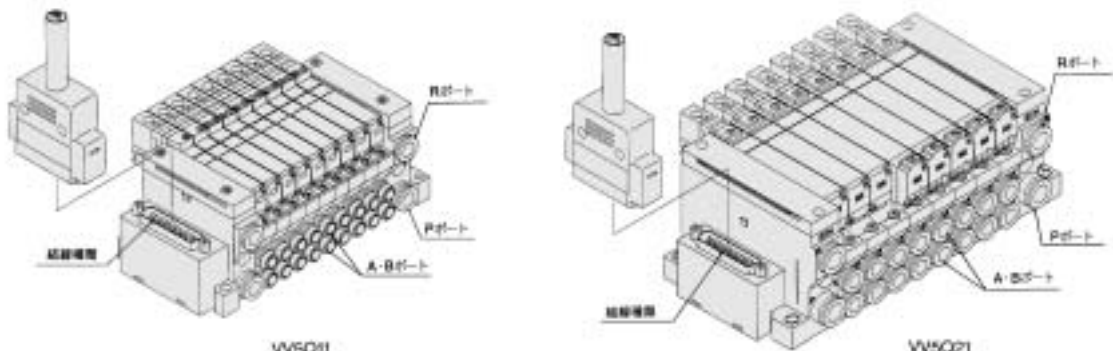
バルブ仕様	弁構造	メタルシール	弾性体シール	
	使用流体	空気・不活性ガス	空気・不活性ガス	
	最高使用圧力	0.7MPa(高压タイプ:0.8MPa, 1.0MPa)注6)		
	最低使用圧力	シングル	0.1MPa	0.15MPa
		ダブル	0.1MPa	0.1MPa
		3ポジション	0.1MPa	0.2MPa
		4ポジション	—	0.15MPa
	周囲温度および使用流体温度	-10~50℃ 注1)		
	給油	不要		
	手動操作	プッシュ式/ロック式(要工具形・手動形)準標準		
耐衝撃/耐振動 注2)	150/30 m/s <sup>2</sup>			
保護構造	防塵、耐塵・防噴流形(IP65対応)注5)			
電気仕様	コイル定格電圧	DC12V, 24V, AC100V, 110V, 200V, 220V(50/60Hz)		
	許容電圧変動	定格電圧の±10%		
	コイル絶縁の種類	B種相当		
	消費電力(電流値)	DC24V	DC1W(42mA), DC1.5W(63mA)注3), DC0.5W(21mA)注4)	
		DC12V	DC1W(83mA), DC1.5W(125mA)注3), DC0.5W(42mA)注4)	
		AC100V	起動1.2VA(12mA), 励磁1.2VA(12mA)	
		AC110V	起動1.3VA(12mA), 励磁1.3VA(12mA)	
AC200V		起動2.4VA(12mA), 励磁2.4VA(12mA)		
AC220V	起動2.6VA(12mA), 励磁2.6VA(12mA)			

注1) 低温の場合はドライエアを使用し結露なきこと。  
 注2) 耐衝撃……落下式衝撃試験機で、主弁・可動鉄心の軸方向および直角方向、通電および非通電の各条件でそれぞれ1回試験したとき誤動作なし。(初期における値)  
 耐振動……45~2000Hz 1掃引、主弁・可動鉄心の軸方向および直角方向、通電および非通電の各条件で試験したとき誤動作なし。(初期における値)  
 注3) 高压タイプ(1.5W)仕様値  
 注4) 低ワット(0.5W)仕様値  
 注5) 保護構造 耐塵・防噴流形(IP65対応)品はVQ2000シリーズのT.L.S.Mキットに対応  
 注6) 高压タイプ(1.0MPa)は、メタルシールのみ対応

マニホールド仕様

シリーズ	ベース型式	結線種類	配管仕様			注2) 適用連数	適用電磁弁	5連質量 g
			配管方向	接続口径注1)				
VQ1000	VV5Q11-□□□	■Fキット-Dサブコネクタ ■Pキット-フラットケーブル ■Jキット-フラットケーブル(20P) ■Gキット-端子台付フラットケーブル ■Tキット-端子台ボックス ■Lキット-リード線 ■Sキット-シリアル伝送		横	1(P), 3(R)	4(A), 2(B)	(F,P,Tキット 2~24連) (J,G,Sキット 2~16連) (Lキット 1~8連)	VQ1□00 VQ1□01
			オプション サイレンサ 内蔵 直接吹き出し		C8 (ø8用) C3 (ø3.2用) C4 (ø4用) C6 (ø6用) M5 (M5ネジ)			
VQ2000	VV5Q21-□□□	■Fキット-Dサブコネクタ ■Pキット-フラットケーブル ■Jキット-フラットケーブル(20P) ■Gキット-端子台付フラットケーブル ■Tキット-端子台ボックス ■Lキット-リード線 ■Sキット-シリアル伝送 ■Mキット-マルチコネクタ	横	C10 (ø10用)	4(A), 2(B) C4 (ø4用) C6 (ø6用) C8 (ø8用)	(F,Pキット 2~24連) (J,G,Sキット 2~16連) (Lキット 1~8連) (Tキット 2~20連)	VQ2□00 VQ2□01	1051 (シングル) 1144 (ダブル・3P)

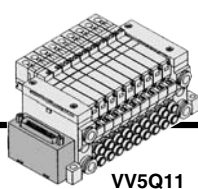
注1) インチサイズ用ワンタッチ管継手付も対応可能です。詳細はP.751準標準ページをご覧ください。  
 注2) 詳細はP.750をご覧ください。



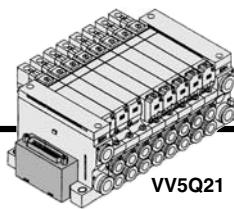


# F VQ1000・2000

## キット(Dサブコネクタキット)



VV5Q11



VV5Q21

- 電気結線方法にDサブコネクタを使用することにより、結線作業の合理化、省力化が計れます。
- コネクタにMIL規格準拠Dサブコネクタ(25P)、(15P準標準)を使用しているため、市販のコネクタが使用可能で幅広い互換性が得られます。
- コネクタの取出し方向は、上方向と横方向がありますので取付スペースに合わせた選択が可能です。
- 最大連数24連。

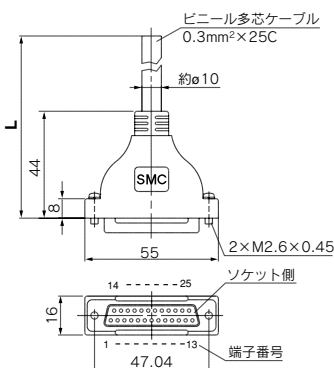
### マニホールド仕様

シリーズ	配管仕様		適用連数	
	配管方向	接続口径		
VQ1000		横	1(P),3(R)	4(A),2(B)
VQ2000	横	C8	C3,C4,C6,M5	最大24連

## Dサブコネクタ(25P)

### ケーブルAss'y●

**AXT100-DS25-** <sup>015</sup>  
<sup>030</sup>  
<sup>050</sup>  
(DサブコネクタケーブルAss'yはマニホールド品番に含めて手配することができます。マニホールド型式をご参照ください。)



#### DサブコネクタケーブルAss'y

ケーブル長さ(L)	アセンブリ品番	備考
1.5m	AXT100-DS25-015	ケーブル25芯×24AWG
3m	AXT100-DS25-030	
5m	AXT100-DS25-050	

※市販のコネクタをお求めの場合は、MIL-C-24308準拠品25Pタイプのメス形コネクタをご使用ください。  
※移動配線には使用できません。

#### コネクタメーカー例

- ・富士通(株)社
- ・日本航空電子工業(株)社
- ・日本圧着端子販売(株)社
- ・ヒロセ電機(株)社

#### 電気特性

項目	特性
導体抵抗 Ω/km, 20℃	65以下
耐圧 V, 1分, AC	1000
絶縁抵抗 MQkm, 20℃	5以上

注)Dサブコネクタケーブルの最小曲げ内半径は20mmです。

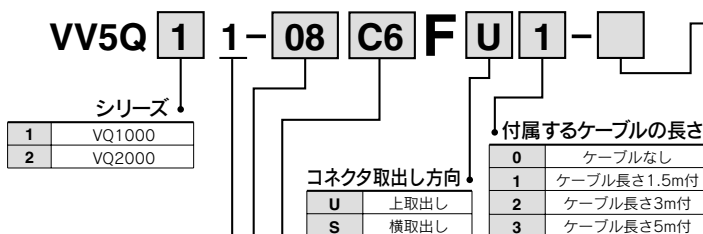
#### DサブコネクタケーブルAss'y 端子番号別線色表

端子番号	リード線色	ドットマーキング
1	黒	ナシ
2	茶	ナシ
3	赤	ナシ
4	橙	ナシ
5	黄	ナシ
6	桃	ナシ
7	青	ナシ
8	紫	白
9	灰	黒
10	白	黒
11	白	赤
12	黄	赤
13	橙	赤
14	黄	黒
15	桃	黒
16	青	白
17	紫	ナシ
18	灰	ナシ
19	橙	黒
20	赤	白
21	茶	白
22	桃	赤
23	灰	赤
24	黒	白
25	白	ナシ



注1)上記以外に15P仕様もあります。詳細はP.749をご覧ください。  
注2)上記以外の長さのものも対応可能です。詳細は当社にご確認ください。

## マニホールド型式表示方法



シリーズ	
1	VQ1000
2	VQ2000

マニホールド型式	
1	プラグインユニット

連数	
02	2連
...	...
24	24連

注)詳細はP.750をご覧ください。

#### シリンダポート管接続口径

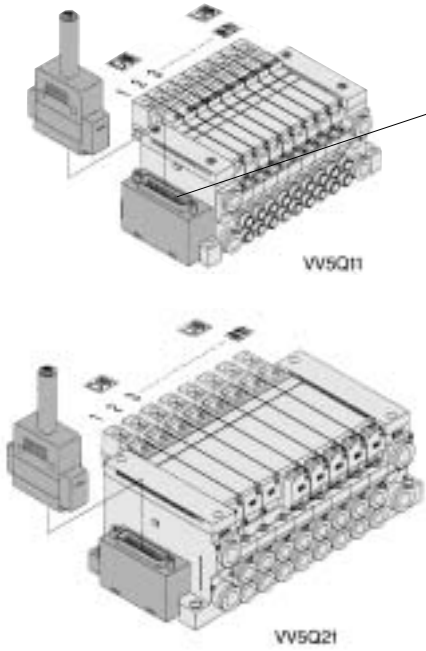
記号	管接続口径	VQ1000	VQ2000
C3	φ3.2用ワンタッチ管継手付	●	●
C4	φ4用ワンタッチ管継手付	●	●
C6	φ6用ワンタッチ管継手付	●	●
C8	φ8用ワンタッチ管継手付	●	●
M5	M5ネジ	●	●
CM <sup>注3)</sup>	混合およびポートプラグ付	●	●

- 注1)エルボ上配管またはエルボ下配管の場合、記号はLまたはBになります。  
例)B6(φ6用ワンタッチ管継手付エルボ、下配管)  
注2)エルボ継手を含む混合の場合はLMになります。  
注3)混合およびポートプラグ付の場合はマニホールド仕様書にてご指示ください。  
注4)インチサイズ用ワンタッチ管継手はP.751の標準ページをご覧ください。

#### オプション

記号	オプション	VQ1000	VQ2000	備考
無記号	なし	●	●	
2	AC200,220V仕様(F.Lキットのみ対応可)	●	●	
B	背圧防止弁付	●	●	注2)
D	DINレール取付形	●	●	
D0	DINレール金具付(DINレールなし)	●	●	
D□	DINレール長さ指定(□:連数、02~24)	●	●	注3)
G1	減圧弁ユニット1set			
G2	減圧弁ユニット2set	●		注4)
G3	減圧弁ユニット3set			
J□	エシエクタ取付形	●		注5)
K	配線仕様特殊(ダブル配線以外)	●	●	注6)
N	銘板プレート付	●	●	
R	外部パイロット	●	●	注7)
S	サイレンサ内蔵,直接吹出し	●	●	

- 注1)2つ以上となる場合には、アルファベット順にご記入ください。例)-BRS  
注2)背圧防止弁付[-B]の場合は、マニホールド全連に付きます。必要とする連数のみ背圧防止弁をご使用の場合、マニホールド仕様書にて取付位置をご指示ください。  
注3)指定可能な連数はマニホールド連数より長い連数です。  
注4)マニホールド仕様書にて取付位置をご指示ください。  
注5)エシエクタ取付形の詳細についてはP.740をご覧ください。また「J」と「N」の組合せは出来ません。  
注6)マニホールド仕様書にて配線仕様をご指示ください。  
注7)外部パイロット仕様とする搭載バルブは外部パイロット仕様[R]にてご指示ください。



●電気配線仕様

**Dサブコネクタ**

DサブコネクタAss'y  
AXT100-DS25-015  
030 緑色表  
050

端子番号	極性	リード緑色	ドットマーキング
1連 SOL.A 1	(-)	(+)	黒 ナシ
2連 SOL.A 2	(-)	(+)	黄 黒
3連 SOL.A 3	(-)	(+)	茶 ナシ
4連 SOL.A 4	(-)	(+)	桃 黒
5連 SOL.A 5	(-)	(+)	赤 ナシ
6連 SOL.A 6	(-)	(+)	青 白
7連 SOL.A 7	(-)	(+)	橙 ナシ
8連 SOL.A 8	(-)	(+)	紫 ナシ
9連 SOL.A 9	(-)	(+)	黄 ナシ
10連 SOL.A 10	(-)	(+)	灰 ナシ
11連 SOL.A 11	(-)	(+)	桃 ナシ
12連 SOL.A 12	(-)	(+)	黄 黒
COM. 13	(+)	注(-)	橙 赤

標準電気配線仕様として12連までは内部配線はバルブおよびオプションのタイプに関わらず各連数共、ダブル配線(SOL.A、SOL.Bへ結線)になっています。標準仕様としてシングル配線、ダブル配線の混合配線が可能です。詳細は標準標準ページP.750をご覧ください。

注) マイナスコモン仕様をご使用の場合、マイナスコモン用バルブをご使用ください。(P.750参照) また、型式の詳細は標準標準ページP.750をご覧ください。

連数の数え方はD側から1連とします。

**バルブ型式表示方法**

**VQ 1 1 0 0 - 5**

シリーズ  
1 VQ1000  
2 VQ2000

手動操作方法  
無記号 ハンロックプッシュ式(要工具形)  
B ロック式(要工具形)  
C ロック式(手動形)

ランプ・サージ電圧保護回路  
無記号 あり  
E なし

コイル電圧  
1 AC100V(50/60Hz)  
2 AC200V(50/60Hz)  
3 AC110V(50/60Hz)  
4 AC220V(50/60Hz)  
5 DC24V  
6 DC12V

切換方式

1	2位置シングル
2	2位置ダブル
3	3位置クローズドセンタ
4	3位置エキゾーストセンタ
5	3位置プレッシャセンタ
A	4位置デュアルポート(N.C.+N.C.)
B	4位置デュアルポート(N.O.+N.O.)
C	4位置デュアルポート(N.C.+N.O.)

シール方式  
0 メタルシール  
1 弾性体シール

ファンクション

記号	仕様	DC	AC
無記号	標準タイプ	(1.0W) ○	○注1)
H	高圧タイプ(0.8MPa)	(1.5W) ○	—
K	高圧タイプ(1.0MPa)注2)	(1.0W) ○	—
N	マイナスコモン注4)	○	—
R	外部パイロット	○	○
Y	低ワットタイプ注3)	(0.5W) ○	—

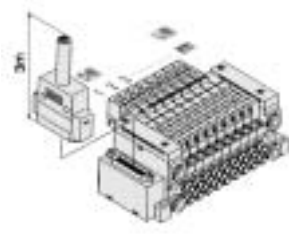
注1) AC仕様の消費電力はP.697をご覧ください。  
注2) メタルシールタイプのみ対応。  
注3) 長期間連続的に通電を行う場合にご選定ください。詳細はP.3をご覧ください。  
注4) DC12V, 1W, 1.5W仕様のマイナスコモン仕様は対応不可です。

**マニホールドアセンブリの選定方法**

マニホールドベース品番の下に搭載するバルブおよびオプションの品番を併記してください。

〈表示例〉  
Dサブコネクタキット・ケーブル(3m)付  
VV5Q11-09C6FU2...1set-マニホールドベース品番  
\*VQ1100-5...2set-バルブ品番(1~2連目)  
\*VQ1200-5...4set-バルブ品番(3~6連目)  
\*VQ1300-5...2set-バルブ品番(7~8連目)  
\*VQ1000-10A-1...1set-ブランキングプレート品番(9連目)

\* \*印は搭載する電磁弁等の品番の初めに付けてください。  
D側から数えて1連目から順番に併記してください。なお、品番併記が複雑になる場合には、マニホールド仕様書にてご指示ください。



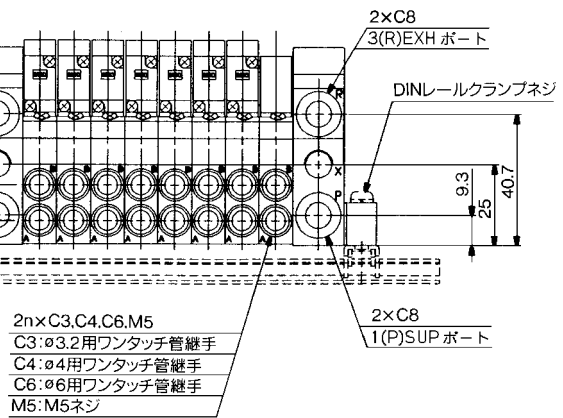
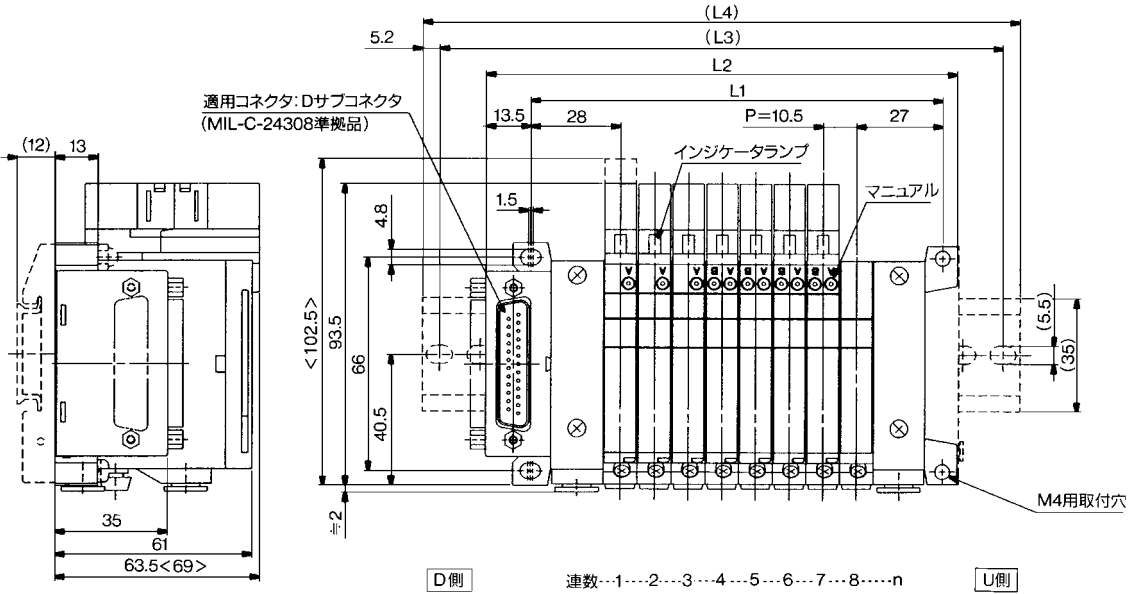
SJ  
SY  
SV  
SYJ  
SZ  
VP4  
S0700  
VQ  
VQ4  
VQ5  
VQC  
VQZ  
SQ  
VFS  
VFR  
VQ7

# F VQ1000・2000

## キット(Dサブコネクタキット)

### VQ1000

破線は、DINレール取付形(-D)とコネクタ横取出し(-FS)を示します。



< >はAC仕様の場合

寸法表

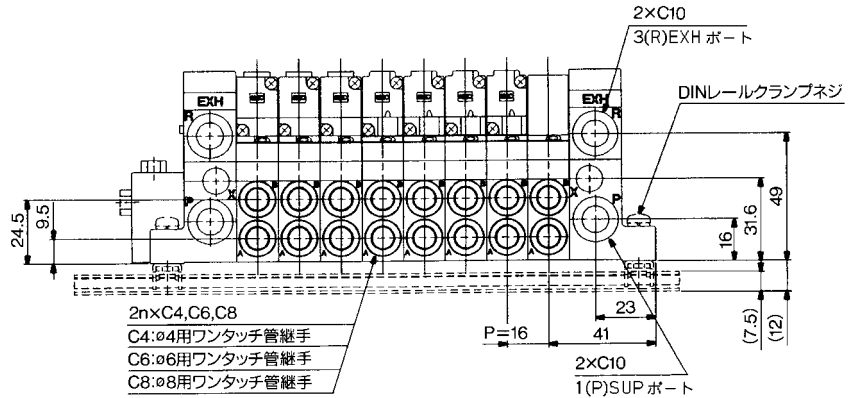
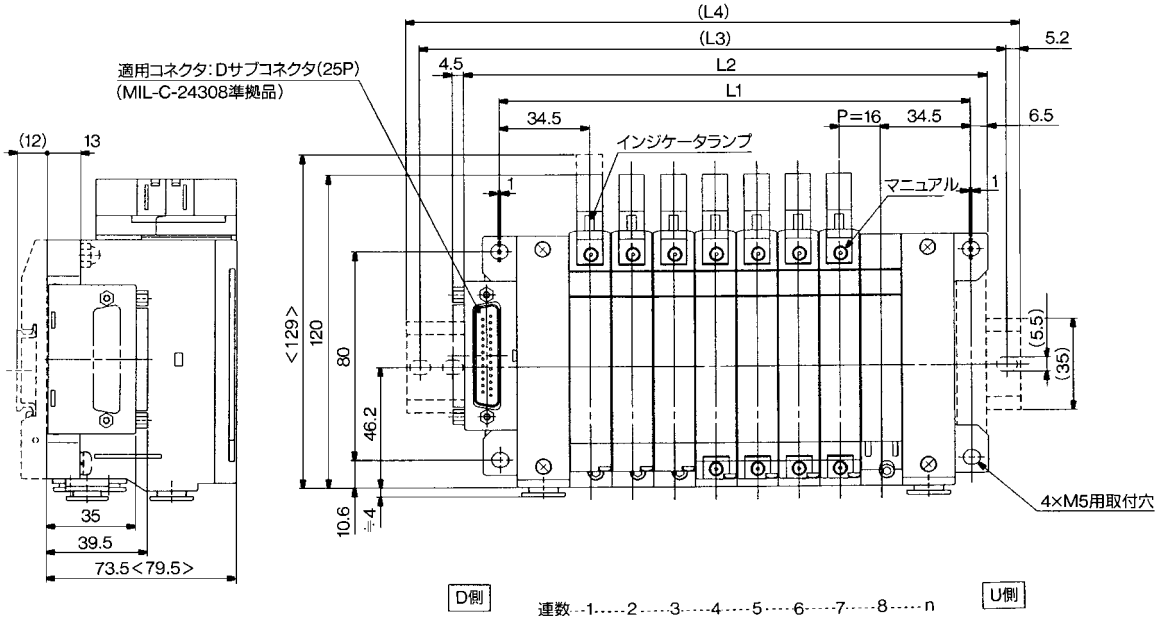
計算式 L1=10.5n+44.5 L2=10.5n+62.5 n:連数(最大24連)

L	n	2	3	4	5	6	7	8	9	10	11	12	13	14	15	16	17	18	19	20	21	22	23	24
L1		65.5	76	86.5	97	107.5	118	128.5	139	149.5	160	170.5	181	191.5	202	212.5	223	233.5	244	254.5	265	275.5	286	296.5
L2		83.5	94	104.5	115	125.5	136	146.5	157	167.5	178	188.5	199	209.5	220	230.5	241	251.5	262	272.5	283	293.5	304	314.5
(L3)		112.5	125	137.5	150	162.5	175	187.5	200	212.5	225	237.5	250	262.5	275	287.5	300	312.5	325	337.5				
(L4)		123	135.5	148	160.5	173	185.5	198	210.5	223	235.5	248	260.5	273	285.5	298	310.5	323	335.5	348				

エジェクタ取付形の場合: 計算式 L1=10.5n+28.7+(エジェクタユニット数×26.7)  
L2=10.5n+46.3+(エジェクタユニット数×26.7)  
L4はL2に約30加算した長さになります。

**VQ2000**

破線は、DINレール取付形[-D]とコネクタ横取出し[-FS]を示します。



< > はAC仕様の場合

寸法表

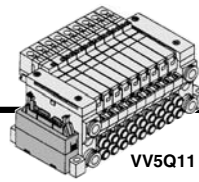
計算式 L1=16n+53, L2=16n+73 n:連数(最大24連)

L	n	2	3	4	5	6	7	8	9	10	11	12	13	14	15	16	17	18	19	20	21	22	23	24
L1		85	101	117	133	149	165	181	197	213	229	245	261	277	293	309	325	341	357	373	389	405	421	437
L2		105	121	137	153	169	185	201	217	233	249	265	281	297	313	329	345	361	377	393	409	425	441	457
L3		137.5	150	162.5	187.5	200	212.5	225	250	262.5	275	300	312.5	325	337.5	350	375	387.5	400	412.5	437.5	450	462.5	487.5
L4		148	160.5	173	198	210.5	223	235.5	260.5	273	285.5	310.5	323	335.5	348	360.5	385.5	398	410.5	423	448	460.5	473	498

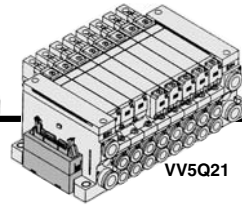
- SJ
- SY
- SV
- SYJ
- SZ
- VP4
- S0700
- VQ**
- VQ4
- VQ5
- VQC
- VQZ
- SQ
- VFS
- VFR
- VQ7

# P

## VQ1000・2000 キット(フラットケーブルキット)



VV5Q11



VV5Q21

- 電気結線は、MILタイプコネクタを使用することにより、結線作業の合理化、省力化が計れます。
- コネクタにMIL規格準拠フラットケーブル用コネクタ(26P)、を使用しているため、市販のコネクタが使用可能で幅広い互換性が得られます。
- コネクタの取出し方向は上方向と横方向がありますので取付スペースに合わせた選択が可能です。
- 最大連数24連。

### マニホールド仕様

シリーズ	配管仕様		適用連数	
	配管方向	接続口径		
VQ1000	横	1(P),3(R)	4(A),2(B)	最大24連
		C8	C3,C4,C6,M5	
VQ2000	横	C10	C4,C6,C8	最大24連

### フラットケーブル(26P)

**AXT100-FC26-1**  
(フラットケーブル用コネクタAss'yは、マニホールド品番に含めて)手配することができます。マニホールド型式をご参照ください。)

**フラットケーブル用コネクタAss'y**

ケーブル長さ(L)	アセンブリ品番	備考
1.5m	AXT100-FC26-1	ケーブル26芯 ×28AWG
3m	AXT100-FC26-2	
5m	AXT100-FC26-3	

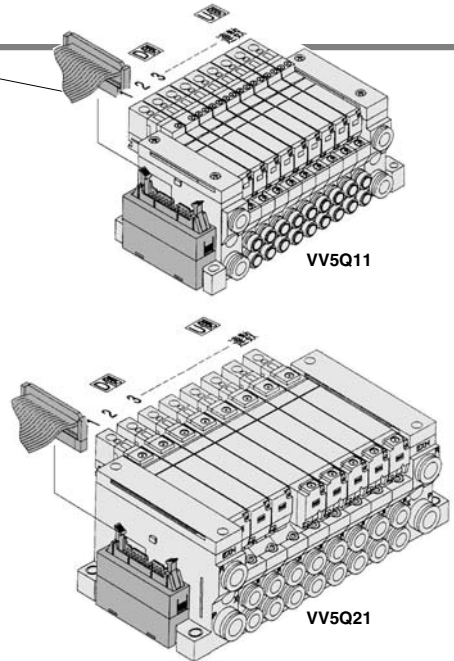
※市販のコネクタをお求めの場合は、MIL-C-83503準拠品26Pタイプ・ストレインリリーフ付をご使用ください。  
※移動配線には使用できません。

**コネクタメーカー例**

- ・ヒロセ電機(株)社
- ・富士通(株)社
- ・日本圧着端子販売(株)社
- ・住友3-M(株)社
- ・日本航空電子工業(株)社
- ・沖電線(株)社

注1) 上記以外に10P, 16P, 20P仕様もあります。詳細はP.749をご覧ください。  
注2) 上記以外の長さのものも対応可能です。詳細は当社にご確認ください。

### ケーブルAss'y



連数の数え方はD側から1連とします。

### マニホールド型式表示方法

**VV5Q 1 1-08 C6 P U 1 -**

**シリーズ**

1	VQ1000
2	VQ2000

**マニホールド型式**

1	プラグインユニット
---	-----------

**連数**

02	2連
...	...
24	24連

注) 詳細はP.750をご覧ください。

**付属するケーブルの長さ**

0	ケーブルなし
1	ケーブル長さ1.5m付
2	ケーブル長さ3m付
3	ケーブル長さ5m付

**コネクタ取出し方向**

U	上取出し
S	横取出し

**シリンダポート管接続口径**

記号	管接続口径	VQ1000	VQ2000
C3	φ3.2用ワンタッチ管継手付	●	●
C4	φ4用ワンタッチ管継手付	●	●
C6	φ6用ワンタッチ管継手付	●	●
C8	φ8用ワンタッチ管継手付	●	●
M5	M5ネジ	●	●
CM注3)	混合およびポートプラグ付	●	●

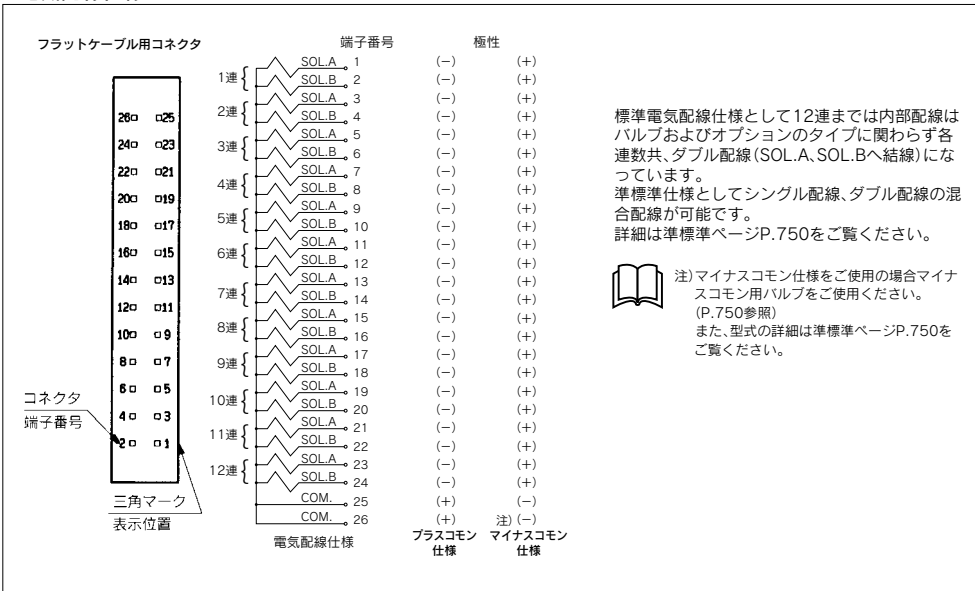
注1) エルボ上配管またはエルボ下配管の場合、記号はLまたはBになります。  
例) B6(φ6用ワンタッチ管継手付エルボ、下配管)  
注2) エルボ継手を含む混合の場合はLMになります。  
注3) 混合およびポートプラグ付の場合はマニホールド仕様書にてご指示ください。  
注4) インチサイズ用ワンタッチ管継手はP.751の準標準ページをご覧ください。

**オプション**

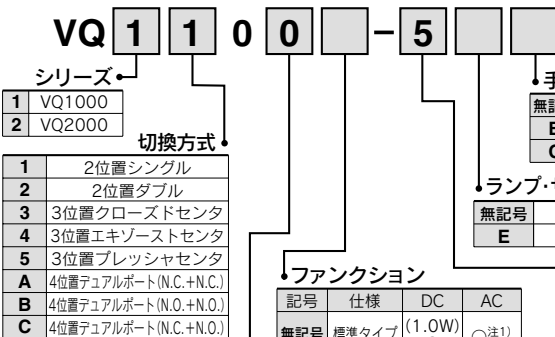
記号	オプション	VQ1000	VQ2000	備考
無記号	なし	●	●	
B	背圧防止弁付	●	●	注2)
D	DINレール取付形	●	●	
D0	DINレール金具付(DINレールなし)	●	●	
D□	DINレール長さ指定(□:連数、02~24)	●	●	注3)
G1	減圧弁ユニット1set			
G2	減圧弁ユニット2set	●		注4)
G3	減圧弁ユニット3set			
J□	エジェクタ取付形	●		注5)
K	配線仕様特殊(ダブル配線以外)	●	●	注6)
N	銘板プレート付	●	●	
R	外部パイロット	●	●	注7)
S	サイレンサ内蔵、直接取出し	●	●	

注1) 2つ以上となる場合には、アルファベット順にご記入ください。例) BRS 背圧防止弁付[B]の場合は、マニホールド全連に付きます。必要とする  
注2) 連数のみ背圧防止弁をご使用の場合、マニホールド仕様書にて取付位置をご指示ください。  
注3) 指定可能な連数はマニホールド連数より長い連数です。  
注4) マニホールド仕様書にて取付位置をご指示ください。  
注5) エジェクタ取付形の詳細についてはP.740をご覧ください。また[J]と[N]の組合せは出来ません。  
注6) マニホールド仕様書にて配線仕様をご指示ください。  
注7) 外部パイロット仕様とする搭載バルブは外部パイロット仕様[R]にてご指示ください。

●電気配線仕様



バルブ型式表示方法



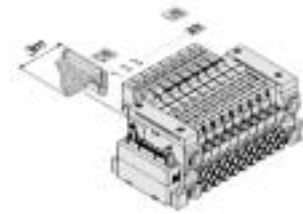
注1) 外部パイロット仕様、マイナスモモン仕様に関してはP.750, 751の標準ページをご覧ください。

マニホールドアセンブリの選定方法

マニホールドベース品番の下に搭載するバルブおよびオプションの品番を併記してください。

- 〈表示例〉  
フラットケーブルキット・ケーブル(3m)付  
VV5Q11-09C6PU2... 1set-マニホールドベース品番  
\* VQ1100-5... 2set-バルブ品番(1~2連目)  
\* VQ1200-5... 4set-バルブ品番(3~6連目)  
\* VQ1300-5... 2set-バルブ品番(7~8連目)  
\* VVQ1000-10A-1... 1set-フランジプレート品番(9連目)

\*印は搭載する電磁弁等の品番の初めに付けてください。  
D側から数えて1連目から順番に併記してください。なお、品番併記が複雑になる場合には、マニホールド仕様書にてご指示ください。



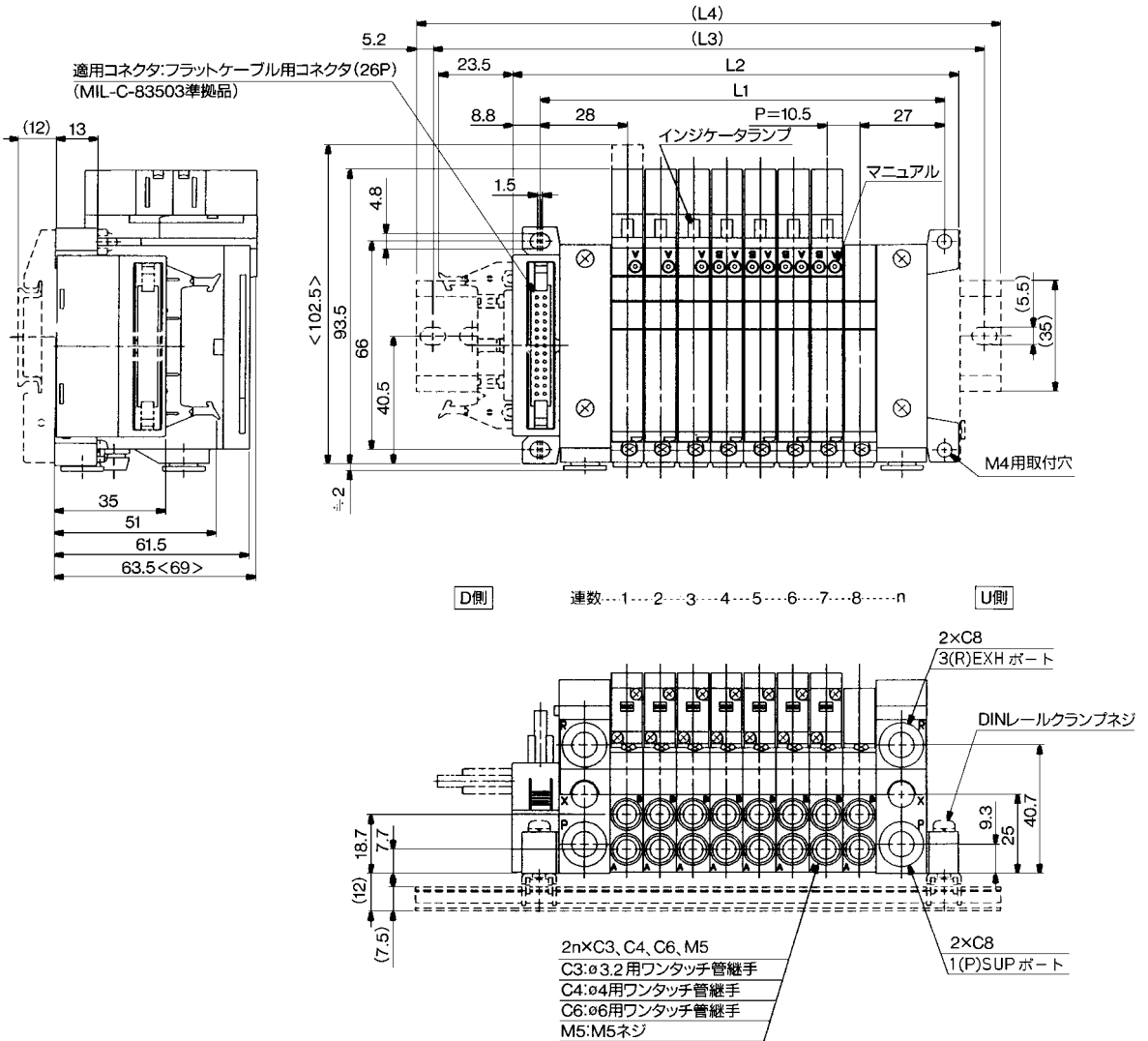
- SJ
- SY
- SV
- SYJ
- SZ
- VP4
- S0700
- VQ
- VQ4
- VQ5
- VQC
- VQZ
- SQ
- VFS
- VFR
- VQ7

# P VQ1000-2000

## キット(フラットケーブルキット)

### VQ1000

破線はDINレール取付形(-D)とコネクタ横取出し(-PS)を示します。



< >はAC仕様の場合

#### 寸法表

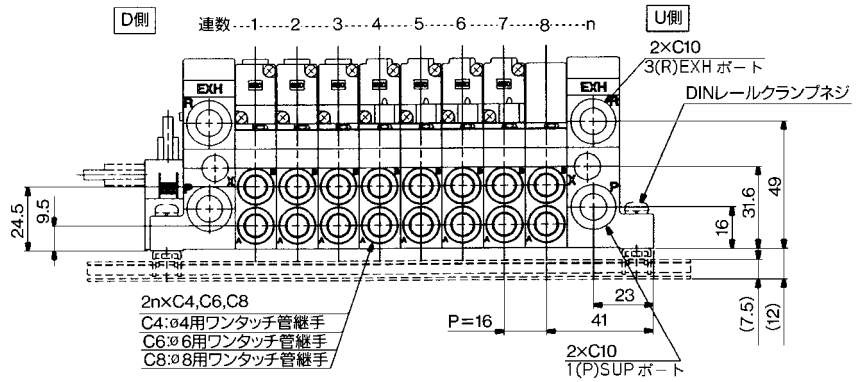
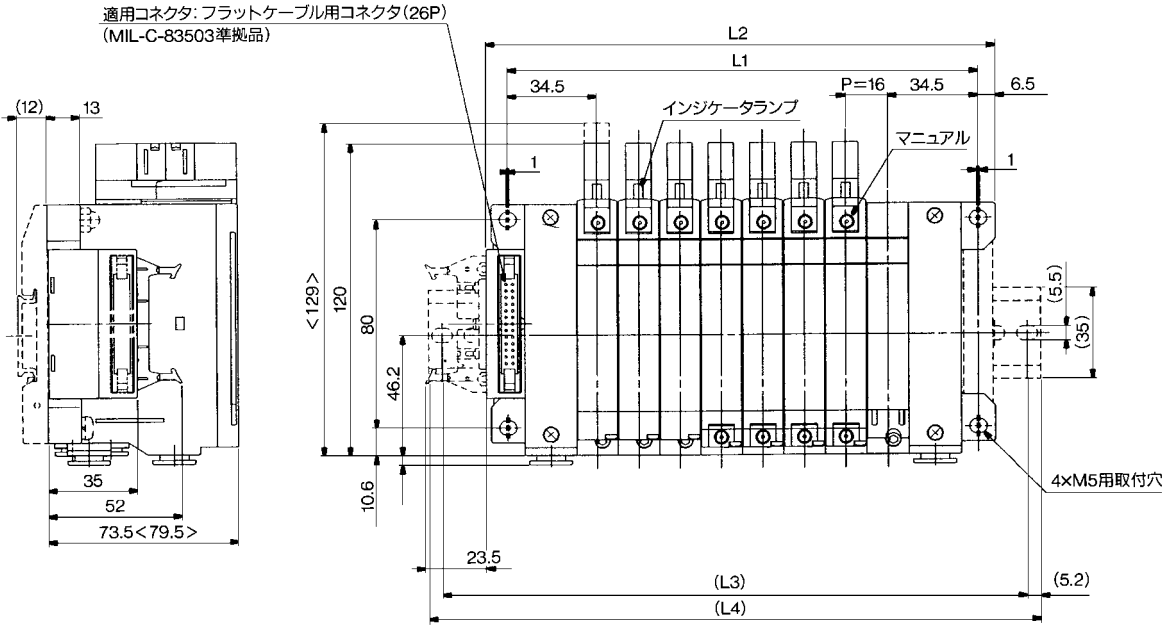
計算式 L1=10.5n+44.5、L2=10.5n+57.5 n:連数(最大24連)

L	n	2	3	4	5	6	7	8	9	10	11	12	13	14	15	16	17	18	19	20	21	22	23	24
L1		65.5	76	86.5	97	107.5	118	128.5	139	149.5	160	170.5	181	191.5	202	212.5	223	233.5	244	254.5	265	275.5	286	296.5
L2		78.5	89	99.5	110	120.5	131	141.5	152	162.5	173	183.5	194	204.5	215	225.5	236	246.5	257	267.5	278	288.5	299	309.5
(L3)		112.5	125	125	137.5	150	162.5	175	187.5	187.5	200	212.5	225	225	237.5	250	262.5	275	287.5	287.5	300	312.5	325	337.5
(L4)		123	135.5	135.5	148	160.5	173	185.5	198	198	210.5	223	235.5	235.5	248	260.5	273	285.5	298	298	310.5	323	335.5	348

エジェクタ取付形の場合:計算式 L1=10.5n+28.7+(エジェクタユニット数×26.7)  
L2=10.5n+41.3+(エジェクタユニット数×26.7)  
L4はL2に約30加算した長さになります。

# VQ2000

破線は、DINレール取付形(-D)とコネクタ横取出し(-PS)を示します。



< >はAC仕様の場合

寸法表

計算式 L1=16n+53, L2=16n+68 n:連数(最大24連)

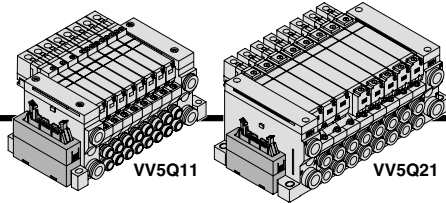
L	n	2	3	4	5	6	7	8	9	10	11	12	13	14	15	16	17	18	19	20	21	22	23	24
<b>L1</b>		85	101	117	133	149	165	181	197	213	229	245	261	277	293	309	325	341	357	373	389	405	421	437
<b>L2</b>		100	116	132	148	164	180	196	212	228	244	260	276	292	308	324	340	356	372	388	404	420	436	452
<b>(L3)</b>		125	150	162.5	175	187.5	212.5	225	237.5	262.5	275	287.5	300	312.5	337.5	350	362.5	387.5	400	412.5	425	450	462.5	475
<b>(L4)</b>		135.5	160.5	173	185.5	198	223	235.5	248	273	285.5	298	310.5	323	348	360.5	373	398	410.5	423	435.5	460.5	473	485.5

- SJ
- SY
- SV
- SYJ
- SZ
- VP4
- S0700
- VQ**
- VQ4
- VQ5
- VQC
- VQZ
- SQ
- VFS
- VFR
- VQ7



# J

## VQ1000・2000 キット(フラットケーブルキット)



- 電気結線は、MILタイプコネクタを使用することにより、結線作業の合理化、省力化が計れます。
- コネクタにMIL規格標準フラットケーブル用コネクタ(20P)を使用しているため、市販のコネクタが使用可能で幅広い互換性が得られます。
- コネクタの取出し方向は上方向と横方向がありますので取付スペースに合わせた選択が可能です。
- 最大連数16連。

### マニホールド仕様

シリーズ	配管方向	配管仕様		適用連数
		接続口径	1(P),3(R)	
VQ1000	横	C8	C3, C4, C6, M5	最大16連
VQ2000	横	C10	C4, C6, C8	最大16連

### フラットケーブル(20P)

**AXT100-FC20-1**  
(フラットケーブル用コネクタAss'yは、マニホールド品番に含めて手配することができます。マニホールド型式をご参照ください。)

**フラットケーブル用コネクタAss'y**

ケーブル長さ(L)	アセンブリ品番	備考
1.5m	AXT100-FC20-1	ケーブル20芯 ×28AWG
3m	AXT100-FC20-2	
5m	AXT100-FC20-3	

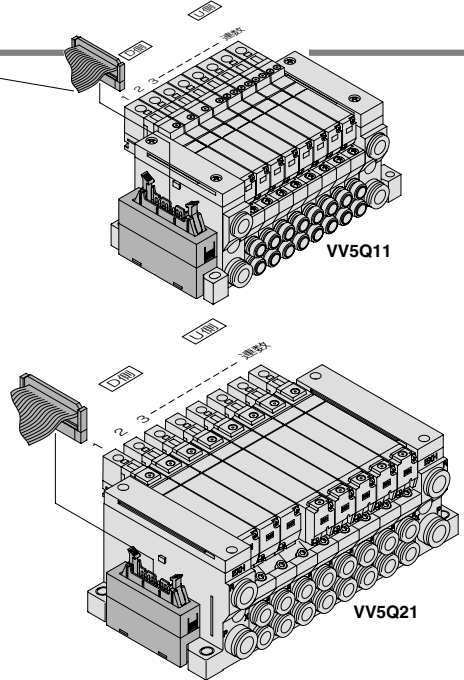
※市販のコネクタをお求めの場合は、MIL-C-83503準拠品20Pタイプ・ストレーンリリーフ付をご使用ください。  
※移動配線には使用できません。

**コネクタメーカー例**

- ・ヒロセ電機(株)社
- ・住友3-M(株)社
- ・富士通(株)社
- ・日本航空電子工業(株)社
- ・日本圧着端子販売(株)社
- ・沖電線(株)社

注)上記以外の長さのものも対応可能です。詳細は当社にご確認ください。

### ケーブルAss'y



連数の数え方はD側から1連とします。

### マニホールド型式表示方法

**VV5Q 1 1-08 C6 J U 1**

- シリーズ**

1	VQ1000
2	VQ2000
- マニホールド型式**

1	プラグインユニット
---	-----------
- コネクタ取出し方向**

U	上取出し
S	横取出し
- 付属するケーブルの長さ**

0	ケーブルなし
1	ケーブル長さ1.5m付
2	ケーブル長さ3m付
3	ケーブル長さ5m付
- シリンダポート管接続口径**

記号	管接続口径	VQ1000	VQ2000
C3	φ3.2用ワンタッチ管継手付	●	●
C4	φ4用ワンタッチ管継手付	●	●
C6	φ6用ワンタッチ管継手付	●	●
C8	φ8用ワンタッチ管継手付	●	●
M5	M5ネジ	●	●
CM <sup>注3)</sup>	混合およびポートプラグ付	●	●
- 連数**

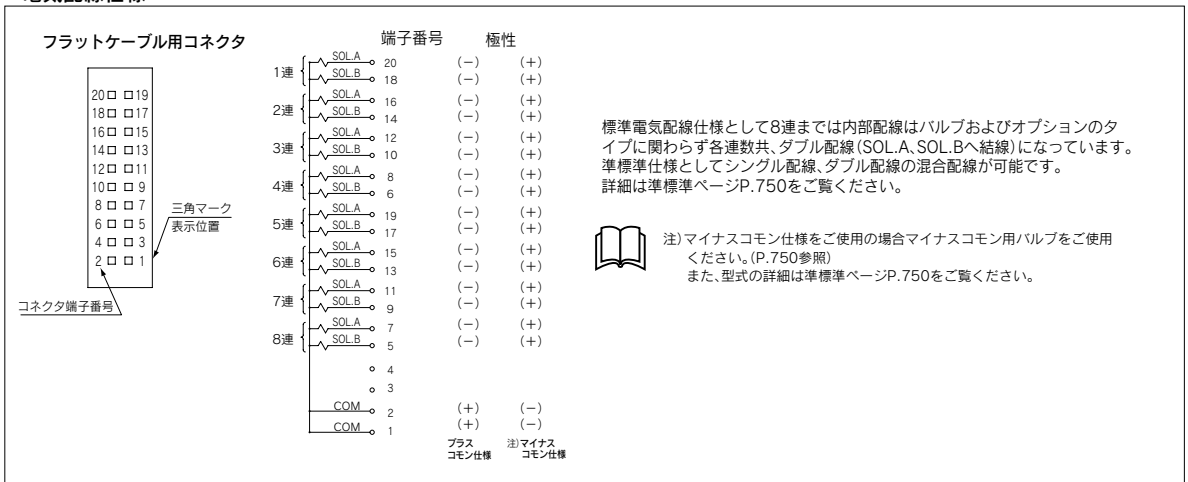
02	2連
...	...
16	16連

### オプション

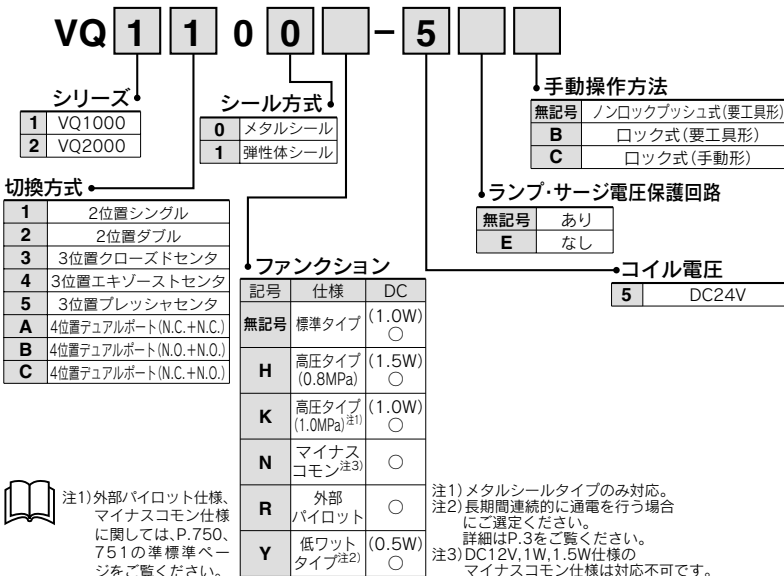
記号	オプション	VQ1000	VQ2000	備考
無記号	なし	●	●	
B	背圧防止弁付	●	●	注2)
D	DINレール取付形	●	●	
D0	DINレール金具付(DINレールなし)	●	●	
D□	DINレール長さ指定(□:連数、02~24)	●	●	注3)
G1	減圧弁ユニット1set	●	●	
G2	減圧弁ユニット2set	●	●	注4)
G3	減圧弁ユニット3set	●	●	
J□	エジェクタ取付形	●	●	注5)
K	配線仕様特殊(ダブル配線以外)	●	●	注6)
N	銘板プレート付	●	●	
R	外部パイロット付	●	●	注7)
S	サイレンサ内蔵、直接吹出し	●	●	

- 注1) 2つ以上となる場合には、アルファベット順にご記入ください。例)-BRS
- 注2) 背圧防止弁付[-B]の場合は、マニホールド全連に付きます。必要とする連数のみ背圧防止弁をご使用の場合、マニホールド仕様書にて取付位置をご指示ください。
- 注3) 指定可能な連数はマニホールド連数より長い連数です。
- 注4) マニホールド仕様書にて取付位置をご指示ください。
- 注5) エジェクタ取付形の詳細についてはP.740をご覧ください。また「J」と「N」の組合せは出来ません。
- 注6) マニホールド仕様書にて配線仕様をご指示ください。
- 注7) 外部パイロット仕様とする搭載バルブは外部パイロット仕様[R]にてご指示ください。

●電気配線仕様



バルブ型式表示方法



マニホールドアセンブリの選定方法

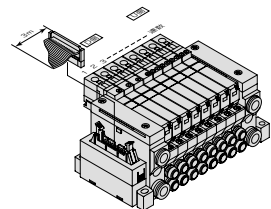
マニホールドベース品番の下に搭載するバルブおよびオプションの品番を併記してください。

〈表示例〉

フラットケーブルキット・ケーブル(3m)付  
**VV5Q11-08C6JU2**…1set-マニホールドベース品番  
 \* **VQ1100-5**……………2set-バルブ品番(1~2連目)  
 \* **VQ1200-5**……………4set-バルブ品番(3~6連目)  
 \* **VQ1300-5**……………1set-バルブ品番(7連目)  
 \* **VVQ1000-10A-1**…1set-フランキンプレート品番(8連目)

\*印は搭載する電磁弁等の品番の初めに付けてください。

D側から数えて1連目から順番に併記してください。なお、品番併記が複雑になる場合には、マニホールド仕様書にてご指示ください。

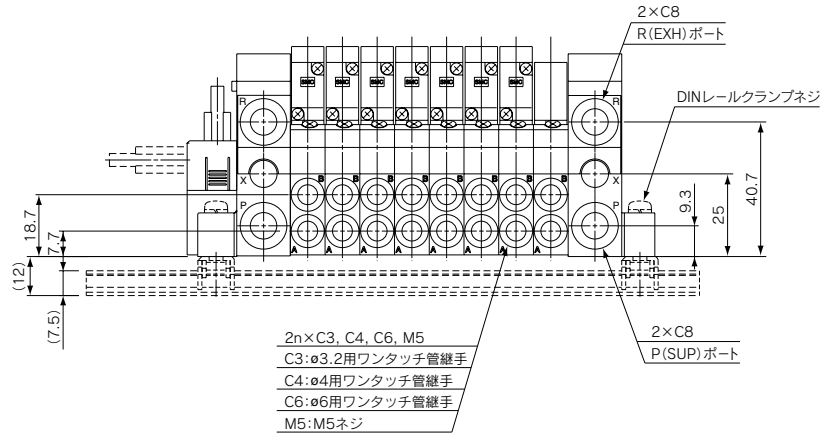
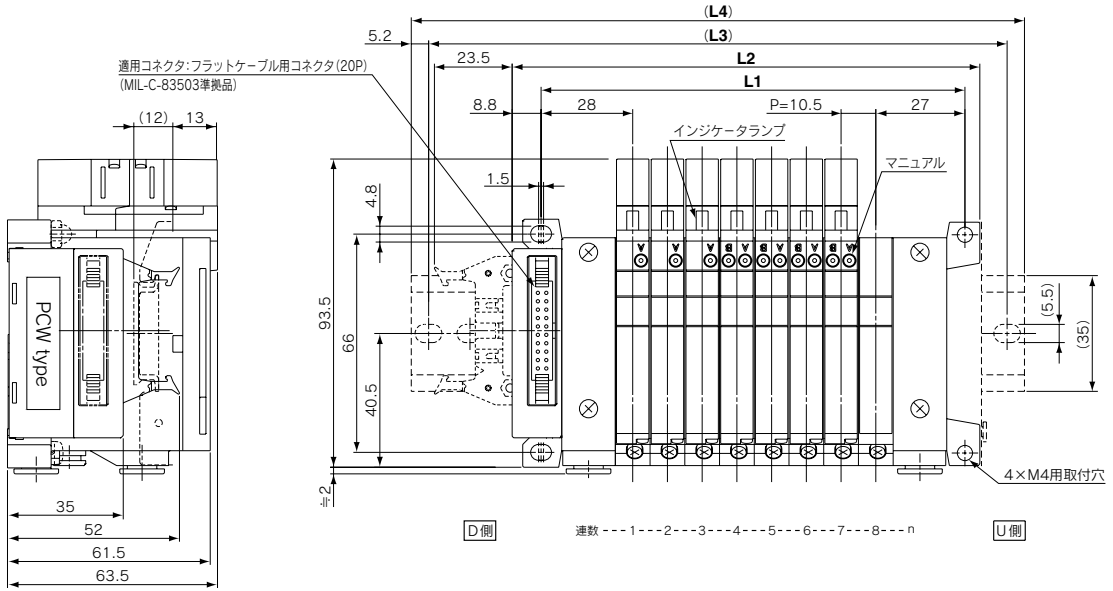


- SJ
- SY
- SV
- SYJ
- SZ
- VP4
- S0700
- VQ
- VQ4
- VQ5
- VQC
- VQZ
- SQ
- VFS
- VFR
- VQ7

# J VQ1000・2000 キット(フラットケーブルキット)

## VQ1000

破線はDINレール取付形[-D]とコネクタ横取出し[-JS]を示します。



寸法表

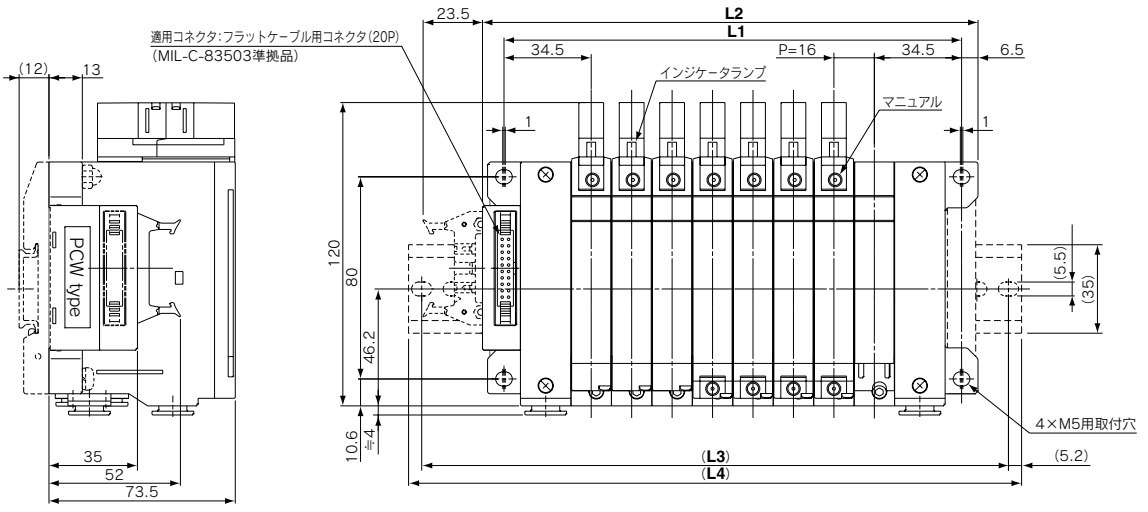
計算式 L1=10.5n+44.5 L2=10.5n+57.5 n:連数(最大16連)

L \ n	2	3	4	5	6	7	8	9	10	11	12	13	14	15	16
L1	65.5	76	86.5	97	107.5	118	128.5	139	149.5	160	170.5	181	191.5	202	212.5
L2	78.5	89	99.5	110	120.5	131	141.5	152	162.5	173	183.5	194	204.5	215	225.5
(L3)	112.5	125	125	137.5	150	162.5	175	187.5	187.5	200	212.5	225	225	237.5	250
(L4)	123	135.5	135.5	148	160.5	173	185.5	198	198	210.5	223	235.5	235.5	248	260.5

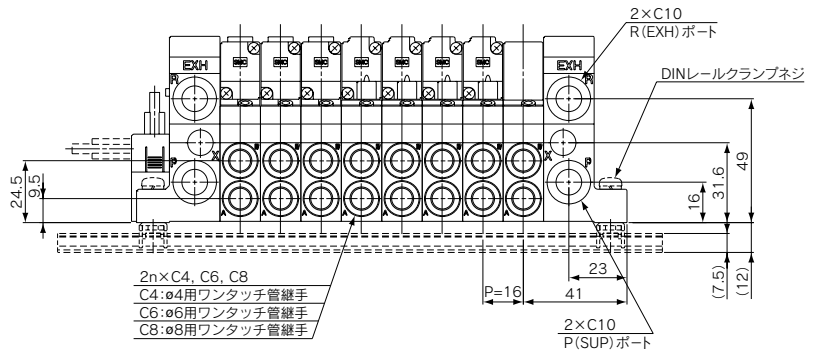
エジェクタ取付形の場合:計算式 L1=10.5n+28.7+(エジェクタユニット数×26.7)  
L2=10.5n+41.3+(エジェクタユニット数×26.7)  
L4はL2に約30加算した長さになります。

# VQ2000

破線は、DINレール取付形(-D)とコネクタ横取出し(-JS)を示します。



D側 連数 ---1---2---3---4---5---6---7---8---n U側



寸法表

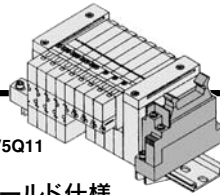
計算式  $L1 = 16n + 53$   $L2 = 16n + 68$  n:連数(最大16連)

L \ n	2	3	4	5	6	7	8	9	10	11	12	13	14	15	16
L1	85	101	117	133	149	165	181	197	213	229	245	261	277	293	309
L2	100	116	132	148	164	180	196	212	228	244	260	276	292	308	324
(L3)	125	150	162.5	175	187.5	212.5	225	237.5	262.5	275	287.5	300	312.5	337.5	350
(L4)	135.5	160.5	173	185.5	198	223	235.5	248	273	285.5	298	310.5	323	348	360.5

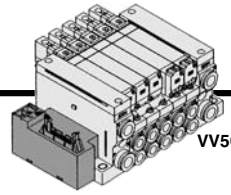


# VQ1000・2000

## キット(端子台付フラットケーブルキット)



VV5Q11



VV5Q21

- 電気結線方法に20ピンのフラットケーブルを使用し、電源用の端子台を備えています。
- 内部回路に出力部からの電源供給を必要とするタイプの出力ユニットに電磁弁と電源を同一ケーブルで接続することが出来ます。
- 最大連数16連。

### マニホールド仕様

シリーズ	配管仕様		適用連数
	配管方向	接続口径	
VQ1000	横	1(P),3(R) 4(A),2(B)	最大16連
VQ2000	横	C8 C10 C3、C4、C6、M5	最大16連

### フラットケーブル(20P)

**AXT100-FC20-<sup>1</sup>/<sub>3</sub>**  
(フラットケーブル用コネクタAss'yは、マニホールド品番に含めて)手配することができます。マニホールド型式をご参照ください。)

**フラットケーブル用コネクタAss'y**

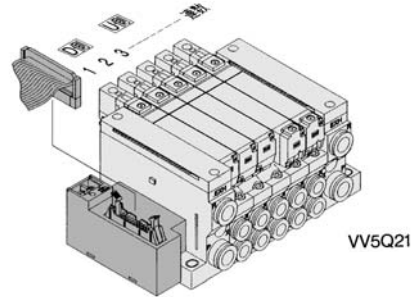
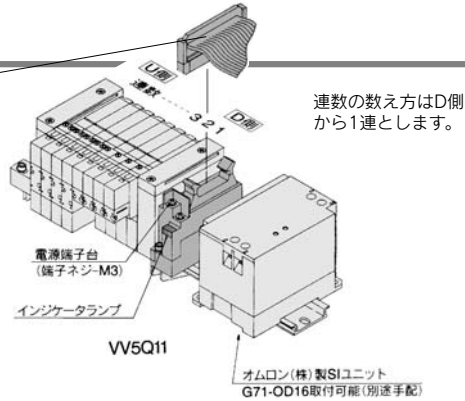
ケーブル長さ(L)	アセンブリ品番	備考
1.5m	AXT100-FC20-1	ケーブル20芯 ×28AWG
3m	AXT100-FC20-2	
5m	AXT100-FC20-3	

※市販のコネクタをお求めの場合は、MIL-C-83503準拠品20Pタイプ・ストレインリリーフ付をご使用ください。  
※移動配線には使用できません。

**コネクタメーカー例**  
・ヒロセ電機(株)社 ・日本航空電子工業(株)社 ・沖電線(株)社  
・住友3-M(株)社 ・日本圧着端子販売(株)社 ・富士通(株)社

注)上記以外の長さのものも対応可能です。詳細は当社にご確認ください。

### ケーブルAss'y



### マニホールド型式表示方法

**VV5Q 1 1-08 C6 G**

**シリーズ**

1	VQ1000
2	VQ2000

**マニホールド型式**

1	プラグインユニット
---	-----------

**連数**

02	2連
...	...
16	16連

**付属するケーブルの長さ**

0	ケーブルなし
1	ケーブル長さ1.5m付
2	ケーブル長さ3m付
3	ケーブル長さ5m付

**コネクタ取出し方向、上取出し**

無記号	VQ1000の場合
U	VQ2000の場合

**シリンダポート管接続口径**

記号	管接続口径	VQ1000	VQ2000
C3	φ3.2用ワンタッチ管継手付	●	
C4	φ4用ワンタッチ管継手付	●	●
C6	φ6用ワンタッチ管継手付	●	●
C8	φ8用ワンタッチ管継手付	●	●
M5	M5ネジ	●	
CM <sup>注3)</sup>	混合およびポートプラグ付	●	●

### オプション

記号	オプション	VQ1000	VQ2000	備考
無記号	なし	●	●	
B	背圧防止弁付	●	●	注2)
D	DINレール取付形	●	●	
D0	DINレール金具付(DINレールなし)	●	●	
D□	DINレール長さ指定(□:連数、02~24)	●	●	注3)
G1	減圧弁ユニット1set			
G2	減圧弁ユニット2set	●		注4)
G3	減圧弁ユニット3set			
J□	エジェクタ取付形	●		注5)
K	配線仕様特殊(ダブル配線以外)	●	●	注6)
N	銘板プレート付	●	●	
R	外部パイロット	●	●	注7)
S	サイレンス内蔵、直接吹出し			

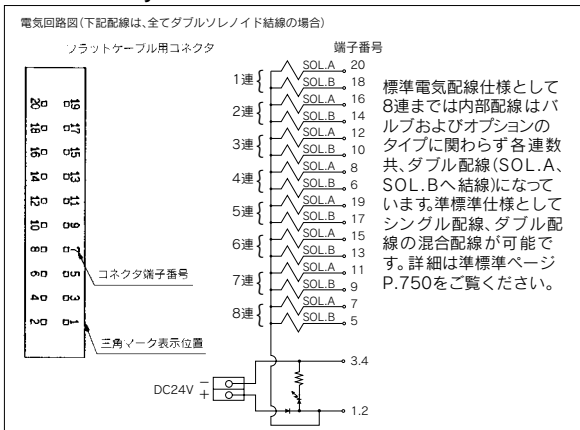
注)詳細はP.750をご覧ください。

- 注1)エルボ上配管またはエルボ下配管の場合、記号はLまたはBになります。  
例)B6(φ6用ワンタッチ管継手付エルボ、下配管)
- 注2)エルボが継手を含む混合の場合はLMになります。  
注3)混合およびポートプラグ付の場合はマニホールド仕様書にてご指示ください。  
注4)インチサイズ用ワンタッチ管継手はP.751の標準ページをご覧ください。



- 注1)2つ以上となる場合には、アルファベット順にご記入ください。例)-BRS
- 注2)背圧防止弁付[B]の場合は、マニホールド全連に付きます。必要とする連数のみ背圧防止弁をご使用の場合、マニホールド仕様書にて取付位置をご指示ください。
- 注3)指定可能な連数はマニホールド連数より長い連数です。  
注4)マニホールド仕様書にて取付位置をご指示ください。  
注5)エジェクタ取付形の詳細についてはP.740をご覧ください。また「J」と「N」の組合せは出来ません。  
注6)マニホールド仕様書にて配線仕様をご指示ください。  
注7)外部パイロット仕様とする搭載バルブは外部パイロット仕様「R」にてご指示ください。

●コネクタAss'y



バルブ型式表示方法

**VQ 1 1 0 0 - 5**

シリーズ

1	VQ1000
2	VQ2000

シールド方式

0	メタルシールド
1	弾性体シールド

手動操作方法

無記号	ノンロックプッシュ式(要工具形)
B	ロック式(要工具形)
C	ロック式(手動形)

ランプ・サージ電圧保護回路

無記号	あり
E	なし

コイル電圧

5	DC24V
---	-------

ファンクション

記号	仕様	DC
無記号	標準タイプ	(1.0W) ○
H	高圧タイプ (0.8MPa)	(1.5W) ○
K	高圧タイプ (1.0MPa) <sup>注1)</sup>	(1.0W) ○
N	マイナスコモン <sup>注3)</sup>	○
R	外部パイロット	○
Y	低ワットタイプ <sup>注2)</sup>	(0.5W) ○

注1) メタルシールドタイプのみ対応。  
注2) 長期間連続的に通電を行う場合に選定ください。  
注3) DC12V, 1W, 1.5W仕様のマイナスコモン仕様は対応不可です。

注1) 外部パイロット仕様に関しては、P.751の標準ページをご覧ください。

マニホールドアセンブリの選定方法

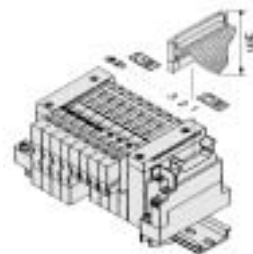
マニホールドベース品番の下に搭載するバルブおよびオプションの品番を併記してください。

〈表示例〉

端子台付フラットケーブルキット・ケーブル(3m)付  
VV5Q11-08C6G2 ..... 1set-マニホールドベース品番  
\* VQ1100-5 ..... 4set-バルブ品番(1~4連目)  
\* VQ1200-5 ..... 1set-バルブ品番(5連目)  
\* VQ1300-5 ..... 3set-バルブ品番(6~8連目)

\*印は搭載する電磁弁等の品番の初めに付けてください。

D側から数えて1連目から順番に併記してください。なお、品番併記が複雑になる場合には、マニホールド仕様書にてご指示ください。

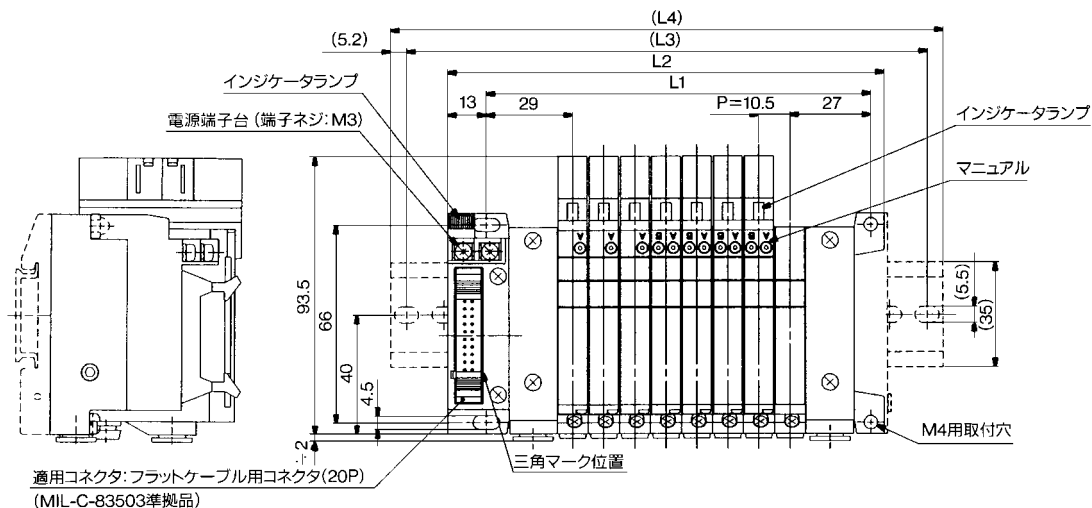


# G VQ1000・2000

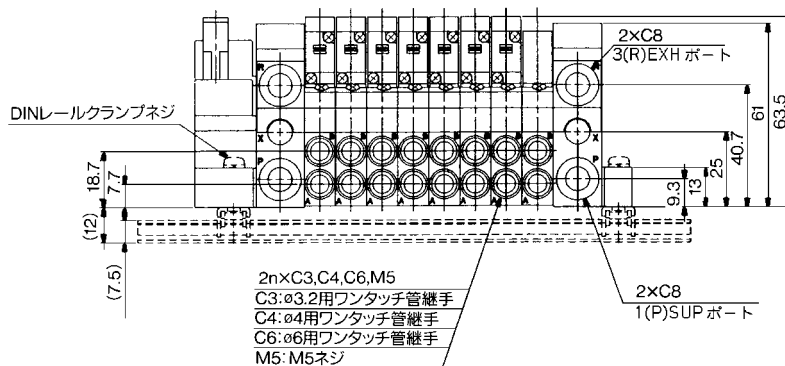
## キット(端子台付フラットケーブルキット)

### VQ1000

破線および( )寸法は(-D)タイプ(DINレール取付金具付)を示します。



D側 連数...1...2...3...4...5...6...7...8...n U側



### 寸法表

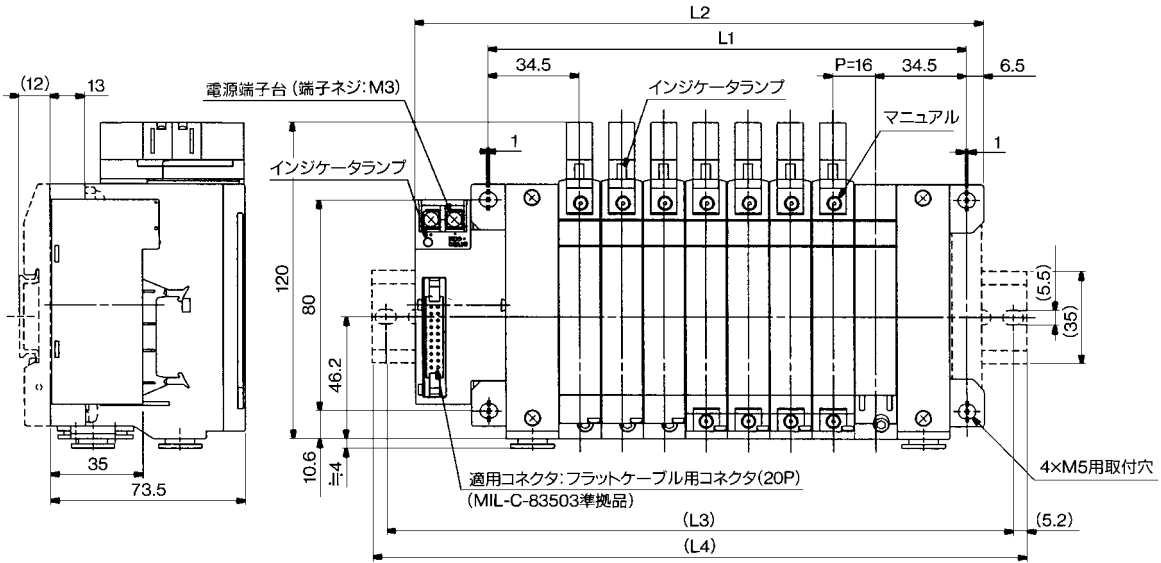
計算式 L1=10.5n+45.5 L2=10.5n+63 n:連数(最大16連)

L \ n	2	3	4	5	6	7	8	9	10	11	12	13	14	15	16
L1	66.5	77	87.5	98	108.5	119	129.5	140	150.5	161	171.5	182	192.5	203	213.5
L2	84	94.5	105	115.5	126	136.5	147	157.5	168	178.5	189	199.5	210	220.5	231
(L3)	112.5	125	125	137.5	150	162.5	175	187.5	200	212.5	225	237.5	250	262.5	
(L4)	123	135.5	135.5	148	160.5	173	185.5	198	198	210.5	223	235.5	248	260.5	273

エジェクタ取付形の場合: 計算式 L1=10.5n+29.7+(エジェクタユニット数×26.7)  
L2=10.5n+46.8+(エジェクタユニット数×26.7)  
L4はL2に約30加算した長さになります。

**VQ2000**

破線は、DINレール取付形(-D)を示します。



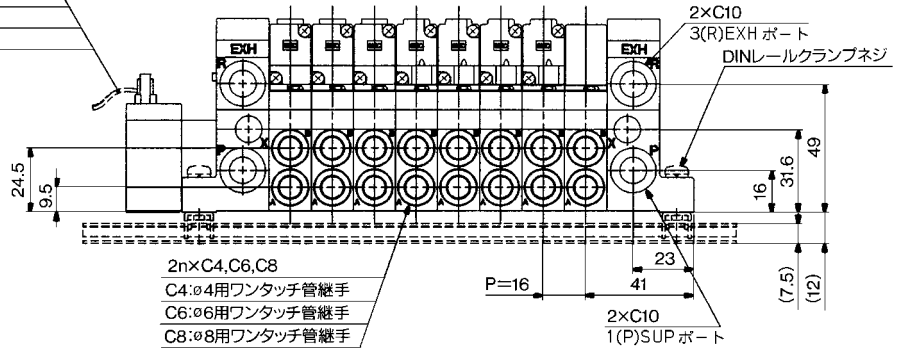
Ⓓ側 連数...1...2...3...4...5...6...7...8...n Ⓔ側

フラットケーブルコネクタ Ass'y(20P)

AXT100-FC20-1:1.5m

AXT100-FC20-2:3m

AXT100-FC20-3:5m



寸法表

計算式 L1=16n+53 L2=16n+87 n:連数(最大16連)

L \ n	2	3	4	5	6	7	8	9	10	11	12	13	14	15	16
L1	85	101	117	133	149	165	181	197	213	229	245	261	277	293	309
L2	119	135	151	167	183	199	215	231	247	263	279	295	311	327	343
(L3)	150	162.5	175	187.5	212.5	225	237.5	262.5	275	287.5	300	325	337.5	350	362.5
(L4)	160.5	173	185.5	198	223	235.5	248	273	285.5	298	310.5	335.5	348	360.5	373

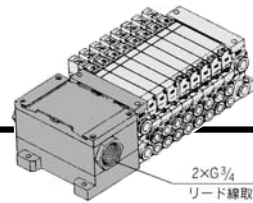
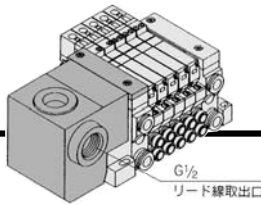
- SJ
- SY
- SV
- SYJ
- SZ
- VP4
- S0700
- VQ**
- VQ4
- VQ5
- VQC
- VQZ
- SQ
- VFS
- VFR
- VQ7



# T VQ1000・2000 キット(端子台ボックスキット)

IP65対応可能

VV5Q11



VV5Q21

- ボックス内に小型端子台を設けたタイプです。リード線取出し口 VQ1000:G1/2、VQ2000:G3/4 を設けてありますので電線管金具の接続が可能です。
- 最大連数24連(VQ1000)、20連(VQ2000)。
- 保護構造 耐塵・防噴流形(IP65)対応可能(VQ2000シリーズ)

## マニホールド仕様

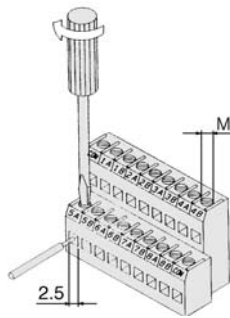
シリーズ	配管仕様		適用連数
	配管方向	接続口径	
VQ1000	横	1(P),3(R)	4(A),2(B)
		C8	C3、C4、C6、M5
VQ2000	横	C10	C4、C6、C8

## 端子台の結線方法(VQ1000)

端子台カバーを開いて端子台に結線します。

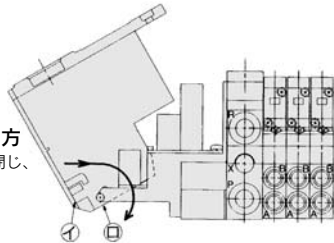
### 手順1. 端子台カバーの外し方

端子台カバーのビスをゆるめ、図の様に開き矢印の方向に引くとカバーが端子台から取り外せます。



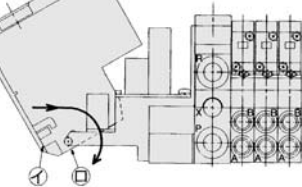
### 手順2. 結線方法

端子台の配線は左図のようになっており、搭載バルブに関わらず各連数共にダブル配線になっています。結線方法は、端子の窓にリード線を挿入し上部のビスを締付けます。(締付トルク0.25~0.35N・m)



### 手順3. 端子台カバーの取付け方

①の軸に②の溝を引っ掛けカバーを閉じ、ビスを締付けます。



## ●電気配線仕様/VQ1000

端子台はマニホールド連数によって異なります。

マニホールド	端子台数
2~8連	2列
9連以上12連	3列

標準電気配線仕様として12連までは内部配線はバルブおよびオプションのタイプに関わらず、各連数共、ダブル配線(SOL.A、SOL.Bへ結線)になっています。標準仕様としてシングル配線、ダブル配線の混合配線が可能です。詳細は標準ページP.750をご覧ください。

注) マイナス共通仕様をご使用の場合は、マイナス共通用バルブをご使用ください。また、型式の詳細は標準ページP.750をご覧ください。

## マニホールド型式表示方法

VV5Q 1 1-08 C6 T 0-

シリーズ

1	VQ1000
2	VQ2000

マニホールド型式

1	プラグインユニット
---	-----------

連数

02	2連
...	...
注24	24連

### シリンダポート管接続口径

記号	管接続口径	VQ1000	VQ2000
C3	φ3.2用ワンタッチ管継手付	●	●
C4	φ4用ワンタッチ管継手付	●	●
C6	φ6用ワンタッチ管継手付	●	●
C8	φ8用ワンタッチ管継手付	●	●
M5	M5ネジ	●	●
CM <sup>注3)</sup>	混合およびポートプラグ付	●	●

注1) エルボ上配管またはエルボ下配管の場合、記号はLまたはBになります。  
例) B6(φ6用ワンタッチ管継手付エルボ、下配管)

注2) エルボ継手を含む混合の場合はLMになります。

注3) 混合およびポートプラグ付の場合はマニホールド仕様書にてご指示ください。

注4) インチサイズ用ワンタッチ管継手はP.751の標準ページをご覧ください。

注1) VQ2000は最大20連  
注2) 詳細はP.750をご覧ください。

注) マイナス共通仕様の型式は標準ページP.750をご覧ください。

## ●オプション

記号	オプション	VQ1000	VQ2000	備考
無記号	なし	●	●	
B	背圧防止弁付	●	●	注2)
D	DINレール取付形	●	●	
D0	DINレール金具付(DINレールなし)	●	●	
D□	DINレール長さ指定(□:連数、02~24)	●	●	注6)
G1	減圧弁ユニット1set	●	●	
G2	減圧弁ユニット2set	●	●	注4)
G3	減圧弁ユニット3set	●	●	
J□	エジェクタ取付形	●	●	注5)
K	配線仕様特殊(ダブル配線以外)	●	●	注6)
N	銘板プレート付	●	●	
R	外部パイロット付	●	●	注7)
S	サイレンサ内蔵、直接吹出し	●	●	
W	保護構造 耐塵・防噴流形(IP65対応)	●	●	

- 注1) 2つ以上となる場合には、アルファベット順にご記入ください。例) BRS  
注2) 背圧防止弁付(-B)の場合は、マニホールド全連に付きます。必要とする連数のみ背圧防止弁をご使用の場合、マニホールド仕様書にて取付位置をご指示ください。  
注3) 指定可能な連数はマニホールド連数より長い連数です。  
注4) マニホールド仕様書にて取付位置をご指示ください。  
注5) エジェクタ取付の詳細についてはP.740をご覧ください。また[J]と[N]の組合せは出来ません。  
注6) マニホールド仕様書にて配線仕様をご指示ください。  
注7) 外部パイロット仕様とする搭載バルブは外部パイロット仕様[R]にてご指示ください。

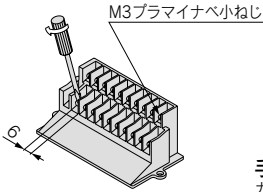
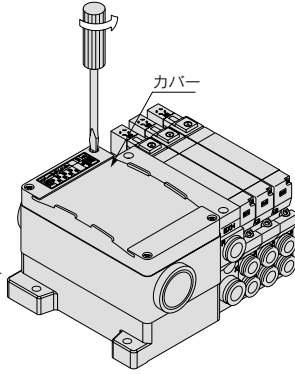
●端子台の配線方法 (VQ2000)

端子台カバーを開けて端子台に配線します。

**手順1. 端子台カバーの取り外し**  
端子台カバーの取付ねじ(4ヶ所)を緩め、カバーを外します。

**手順2. 配線方法**

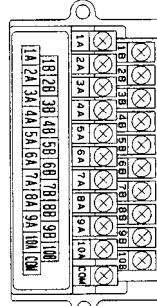
端子台のねじを緩め配線を取り付け、ねじを締付けて配線します。(締付トルク0.5~0.7N・m)  
端子台の配線は右図のようになっており、搭載バルブに関わらず各連ダブル配線になっています。



適合圧着端子：  
1.25-3S、1.25Y-3、  
1.25Y-3N、1.25Y-3.5

**手順3. 端子台カバーの取り付け**  
ガスケットの装着状態を確認の上、カバーの取付ねじを締付けてください。(締付トルク0.7~1.2N・m)

●電気配線仕様/VQ2000



端子番号	極性
1連	SOL.A 1A (-) (+)
	SOL.B 1B (-) (+)
2連	SOL.A 2A (-) (+)
	SOL.B 2B (-) (+)
3連	SOL.A 3A (-) (+)
	SOL.B 3B (-) (+)
4連	SOL.A 4A (-) (+)
	SOL.B 4B (-) (+)
5連	SOL.A 5A (-) (+)
	SOL.B 5B (-) (+)
6連	SOL.A 6A (-) (+)
	SOL.B 6B (-) (+)
7連	SOL.A 7A (-) (+)
	SOL.B 7B (-) (+)
8連	SOL.A 8A (-) (+)
	SOL.B 8B (-) (+)
9連	SOL.A 9A (-) (+)
	SOL.B 9B (-) (+)
10連	SOL.A 10A (-) (+)
	SOL.B 10B (-) (+)
	COM. (+) (-)

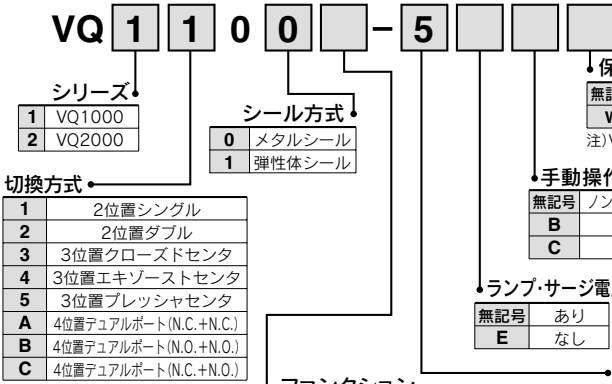
標準電気配線仕様として10連までは内部配線はバルブおよびオプションのタイプに関わらず各連数共、ダブル配線(SOL.A、SOL.Bへ結線)になっています。  
標準仕様としてシングル配線、ダブル配線の混合配線が可能です。詳細は標準ページP.750をご覧ください。

注) マイナスコモン仕様をご使用の場合はマイナスコモン用バルブをご使用ください。

また、型式の詳細は標準ページP.750をご覧ください。

注)  
プラス  
コモン  
仕様  
マイナス  
コモン  
仕様

バルブ型式表示方法



シリーズ

1	VQ1000
2	VQ2000

シール方式

0	メタルシール
1	弾性体シール

切換方式

1	2位置シングル
2	2位置ダブル
3	3位置クローズドセンタ
4	3位置エキゾーストセンタ
5	3位置プレッシャセンタ
A	4位置デュアルポート(N.C.+N.C.)
B	4位置デュアルポート(N.O.+N.O.)
C	4位置デュアルポート(N.C.+N.O.)

ファンクション

記号	仕様	DC	AC
無記号	標準タイプ	(1.0W) ○	○注1)
H	高圧タイプ (0.8MPa)	(1.5W) ○	—
K	高圧タイプ (1.0MPa)注2)	(1.0W) ○	—
N	マイナスコモン注4)	○	—
R	外部パイロット	○	○
Y	低ワットタイプ注3)	(0.5W) ○	—

注1) 外部パイロット仕様、マイナスコモン仕様に関しては、P.750、751の標準ページをご覧ください。

注1) AC仕様の消費電力はP.697をご覧ください。  
注2) メタルシールタイプのみの対応。  
注3) 長期間連続的に通電を行う場合に最適です。詳細はP.3をご覧ください。  
注4) DC1.2V、1W、1.5W仕様のマイナスコモン仕様は対応不可です。

マニホールドアセンブリの選定方法

マニホールドベース品番の下に搭載するバルブおよびオプションの品番を併記してください。

〈表示例〉  
端子台ボックスキット  
VV5Q11-08C6T0...1set-マニホールドベース品番  
\*VQ1100-5...2set-バルブ品番(1~2連目)  
\*VQ1200-5...4set-バルブ品番(3~6連目)  
\*VQ1300-5...1set-バルブ品番(7連目)  
\*VVQ1000-10A-1...1set-プランキングプレート(8連目)

\*印は搭載する電磁弁等の品番の初めに付けてください。  
D側から数えて1連目から順番に併記してください。なお、品番併記が複雑になる場合には、マニホールド仕様書にてご指示ください。



ランプ・サージ電圧保護回路

無記号	あり
E	なし

コイル電圧

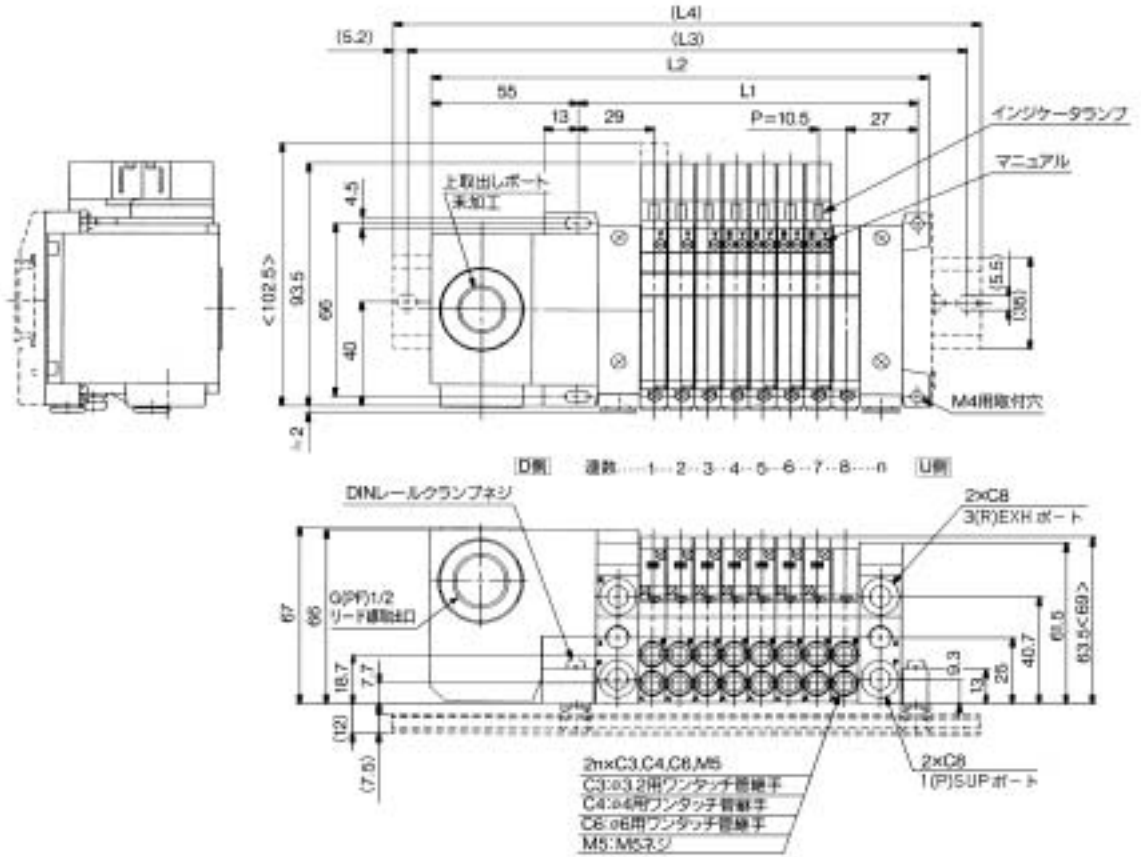
1	AC100V(50/60Hz)
3	AC110V(50/60Hz)
5	DC24V
6	DC12V

# T VQ1000・2000

## キット(端子台ボックスキット)

### VQ1000

破線および( )寸法は[-D]タイプ(DINレール取付金具付)を示します。



< >はAC仕様の場合

寸法表

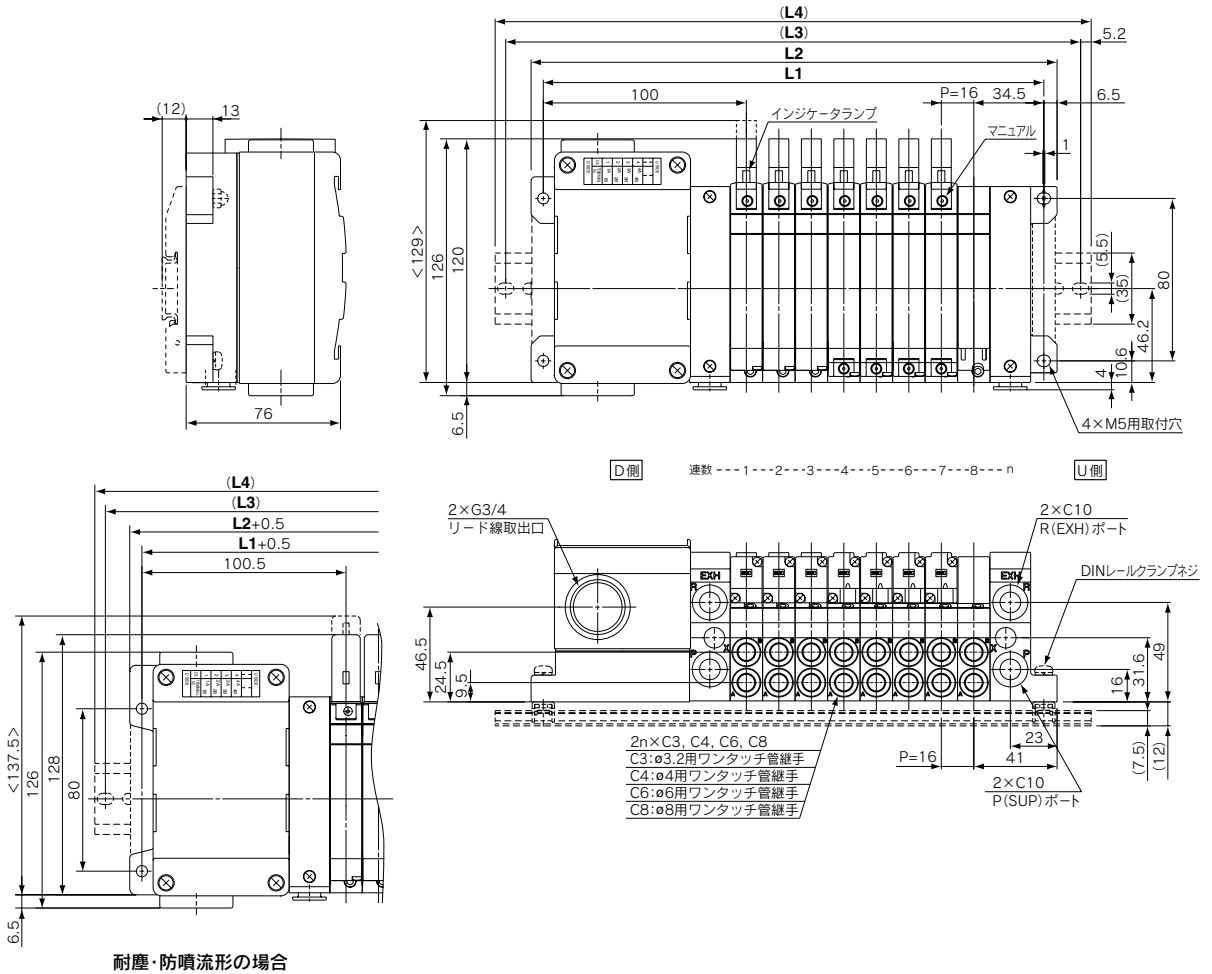
計算式 L1=10.5n+45.5 L2=10.5n+105 n:連数(最大24連)

L	n	2	3	4	5	6	7	8	9	10	11	12	13	14	15	16	17	18	19	20	21	22	23	24
L1		66.5	77	87.5	98	108.5	119	129.5	140	150.5	161	171.5	182	192.5	203	213.5	224	234.5	245	255.5	266	276.5	287	297.5
L2		126	136.5	147	157.5	168	178.5	189	199.5	210	220.5	231	241.5	252	262.5	273	283.5	294	304.5	315	325.5	336	346.5	357
(L3)		150	162.5	175	187.5	187.5	200	212.5	225	237.5	250	262.5	262.5	275	287.5	300	312.5	325	325	337.5	350	362.5	375	387.5
(L4)		160.5	173	185.5	198	198	210.5	223	235.5	248	260.5	273	273	285.5	298	310.5	323	335.5	335.5	348	360.5	373	385.5	398

エジェクタ取付形の場合: 計算式 L1=10.5n+29.7+(エジェクタユニット数×26.7)  
 L2=10.5n+88.8+(エジェクタユニット数×26.7)  
 L4はL2に約30加算した長さになります。

# VQ2000

破線および( )寸法は[-D]タイプ(DINレール取付金具付)を示します。



耐塵・防噴流形の場合

< > はAC仕様の場合

寸法表

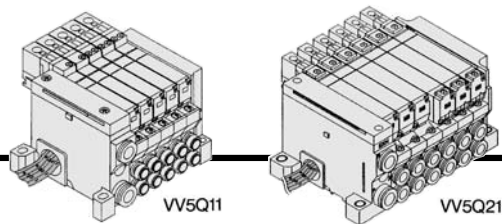
計算式 L1=16n+118.5 L2=16n+131 n:連数(最大20連)

L	n	2	3	4	5	6	7	8	9	10	11	12	13	14	15	16	17	18	19	20
L1		150.5	166.5	182.5	198.5	214.5	230.5	246.5	262.5	278.5	294.5	310.5	326.5	342.5	358.5	374.5	390.5	406.5	422.5	438.5
L2		163	179	195	211	227	243	259	275	291	307	323	339	355	371	387	403	419	435	451
(L3)		187.5	200	225	237.5	250	262.5	287.5	300	312.5	337.5	350	362.5	375	400	412.5	425	450	462.5	475
(L4)		198	210.5	235.5	248	260.5	273	298	310.5	323	348	360.5	373	385.5	410.5	423	435.5	460.5	473	485.5

- SJ
- SY
- SV
- SYJ
- SZ
- VP4
- S0700
- VQ**
- VQ4
- VQ5
- VQC
- VQZ
- SQ
- VFS
- VFR
- VQ7

# VQ1000・2000 キット(リード線キット)

IP65対応可能



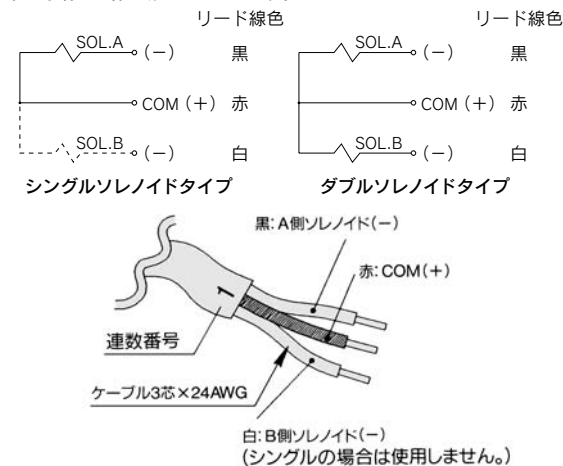
- 直接リード線を出したタイプで1連から対応できます。
- SUP、EXHポートが片側に集約されており、より省スペース化が計れます。
- 最大連数8連。
- 保護構造 耐塵・防噴流形(IP65)対応可能(VQ2000シリーズ)

## マニホールド仕様

シリーズ	配管方向	配管仕様		適用連数
		接続口径		
VQ1000	横	1(P),3(R)	4(A),2(B)	最大8連
		C8	C3, C4, C6, M5	
VQ2000	横	C10	C6, C8	最大8連

## 配線仕様/プラスコモンの場合●

搭載バルブのタイプに関わらず、1連当り3本のリード線が付属します。リード線は3線で赤色がCOMです。

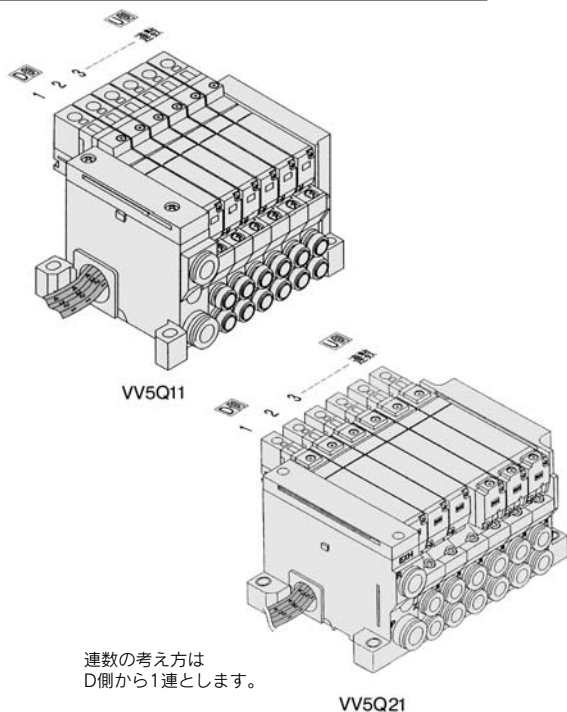


リード線長さを変更する場合、下記のコネクタ付リード線Ass'yを手配ください。

### コネクタ付リード線Ass'y

リード線長さ	品番
0.6m	VVQ1000-84A-6-※
1.5m	VVQ1000-84A-15-※
3m	VVQ1000-84A-30-※

※印は連数番号1~8



## マニホールド型式表示方法

例: VV5Q 1 1-06 C6 L 1- [ ]

シリーズ

1	VQ1000
2	VQ2000

マニホールド型式

1	プラグインユニット
---	-----------

連数

01	1連
...	...
08	8連

付属するケーブルの長さ

0	ケーブル長さ0.6m付
1	ケーブル長さ1.5m付
2	ケーブル長さ3m付

シリンダポート管接続口径

記号	管接続口径	VQ1000	VQ2000
C3	φ3.2用ワンタッチ管継手付	●	●
C4	φ4用ワンタッチ管継手付	●	●
C6	φ6用ワンタッチ管継手付	●	●
C8	φ8用ワンタッチ管継手付	●	●
M5	M5ネジ	●	●
CM <sup>※3</sup>	混合およびポートプラグ付	●	●

注1) エルボ上配管またはエルボ下配管の場合、記号はLまたはBになります。例) Bφ6用ワンタッチ管継手付エルボ、下配管

注2) エルボ継手を含む混合の場合はLMになります。

注3) 混合およびポートプラグ付の場合はマニホールド仕様書にてご指示ください。インチサイズ用ワンタッチ管継手はP.751

注4) の標準ページをご覧ください。

オプション

記号	オプション	VQ1000	VQ2000	備考
無記号	なし	●	●	
2	AC200,220V仕様(F.Lキットのみ対応可)	●	●	
B	背圧防止弁付	●	●	注2)
D	DINレール取付形	●	●	
D0	DINレール金取付(DINレールなし)	●	●	
D□	DINレール長さ指定(□:連数、02~24)	●	●	注3)
G1	減圧弁ユニット1set	●	●	注4)
G2	減圧弁ユニット2set	●	●	注4)
G3	減圧弁ユニット3set	●	●	注4)
J□	エジェクタ取付形	●	●	注5)
N	銘板プレート付	●	●	
R	外部パイロット付	●	●	注6)
S	サイレンサ内蔵、直接吹出し	●	●	
W	保護構造 耐塵・防噴流形(IP65対応)	●	●	

注) マイナスコモン仕様の型式は標準ページP.750をご覧ください。

注1) エルボ上配管またはエルボ下配管の場合、記号はLまたはBになります。例) Bφ6用ワンタッチ管継手付エルボ、下配管

注2) エルボ継手を含む混合の場合はLMになります。

注3) 混合およびポートプラグ付の場合はマニホールド仕様書にてご指示ください。インチサイズ用ワンタッチ管継手はP.751

注4) の標準ページをご覧ください。

注1) 2つ以上となる場合には、アルファベット順にご記入ください。例) -BRS

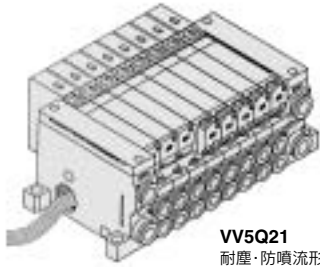
注2) 背圧防止弁付(-B)の場合は、マニホールド全連に付きます。必要とする連数のみ背圧防止弁をご使用の場合、マニホールド仕様書にて取付位置をご指示ください。

注3) 指定可能な連数はマニホールド連数より長い連数です。

注4) マニホールド仕様書にて取付位置をご指示ください。

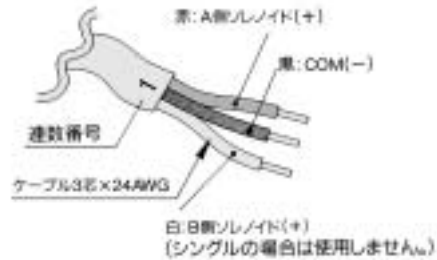
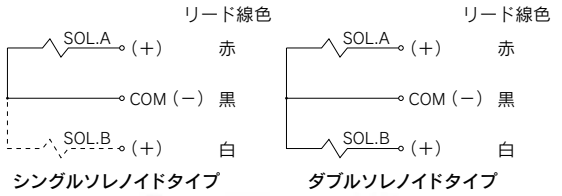
注5) エジェクタ取付形の詳細についてはP.740をご覧ください。また[J]と[N]の組合せは出来ません。

注6) 外部パイロット仕様とする搭載バルブは外部パイロット仕様[R]にてご指示ください。



●配線仕様/マイナスコモンの場合(標準)

搭載バルブのタイプに関わらず、1連当たり3本のリード線が付属します。リード線は3線で黒色がCOMです。



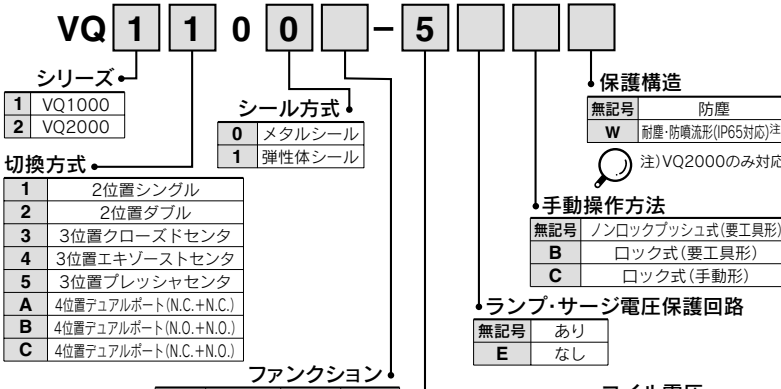
コネクタ付リード線Ass'y

リード線長さ	品番
0.6m	VVQ1000-84AN-6-※
1.5m	VVQ1000-84AN-15-※
3m	VVQ1000-84AN-30-※

※印は連数番号1~8

注) マイナスコモン仕様をご使用の場合はマイナスコモン用バルブをご使用ください。また、型式の詳細は標準ページP.750をご覧ください。

バルブ型式表示方法



ファンクション

記号	仕様	DC	AC
無記号	標準タイプ	(1.0W) ○	○注1)
H	高圧タイプ (0.8MPa)	(1.5W) ○	—
K	高圧タイプ (1.0MPa)注2)	(1.0W) ○	—
N	マイナス コモン注4)	○	—
R	外部 パイロット	○	○
Y	低ワット タイプ注3)	(0.5W) ○	—

注1) AC仕様の消費電力はP.697をご覧ください。  
注2) メタルシールタイプのみ対応。  
注3) 長期間連続的に通電を行う場合にご選定ください。  
注4) DC12V, 1W, 1.5W仕様のマイナスコモン仕様は対応不可です。

マニホールドアセンブリの選定方法

マニホールドベース品番の下に搭載するバルブおよびオプションの品番を併記してください。

〈表示例〉

リード線キット・ケーブル(3m)付  
VV5Q11-06C6L2 ..... 1set-マニホールドベース品番  
\* VQ1100-5 ..... 2set-バルブ品番(1~2連目)  
\* VQ1200-5 ..... 2set-バルブ品番(3~4連目)  
\* VQ1300-5 ..... 1set-バルブ品番(5連目)  
\* VVQ1000-10A-1 ..... 1set-フランキングプレート品番(6連目)

\*印は搭載する電磁弁等の品番の初めに付けてください。

D側から数えて1連目から順番に併記してください。なお、品番併記が複雑になる場合には、マニホールド仕様書にてご指示ください。



コイル電圧

1	AC100V(50/60Hz)
2	AC200V(50/60Hz)
3	AC110V(50/60Hz)
4	AC220V(50/60Hz)
5	DC24V
6	DC12V

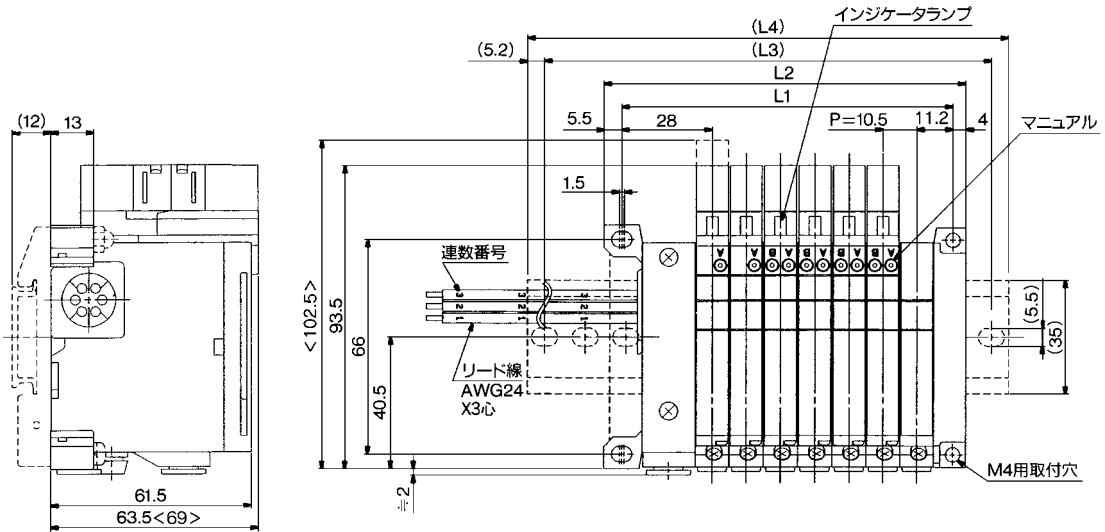
注1) 外部パイロット仕様、マイナスコモン仕様に関しては、P.750, 751の標準ページをご覧ください。

- SJ
- SY
- SV
- SYJ
- SZ
- VP4
- S0700
- VQ
- VQ4
- VQ5
- VQC
- VQZ
- SQ
- VFS
- VFR
- VQ7

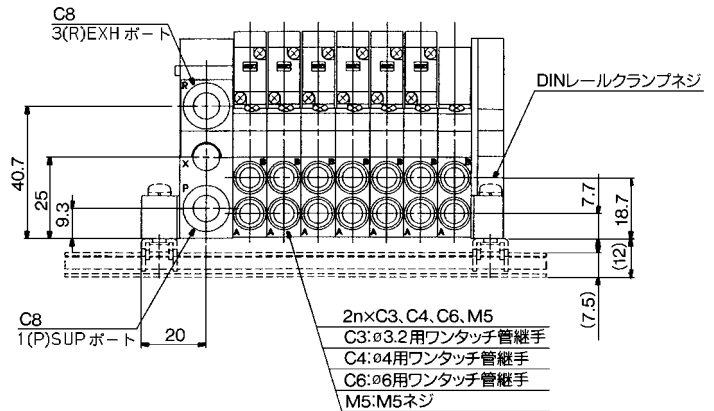
# VQ1000・2000 キット(リード線キット)

## VQ1000

破線はDINレール取付形(-D)を示します。



D側 連数...1...2...3...4...5...6...7...n U側



< >はAC仕様の場合

### 寸法表

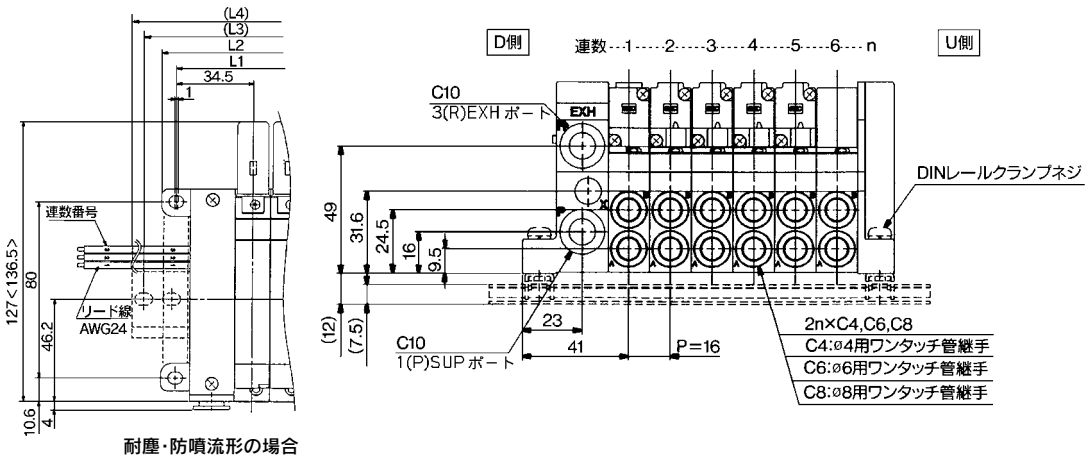
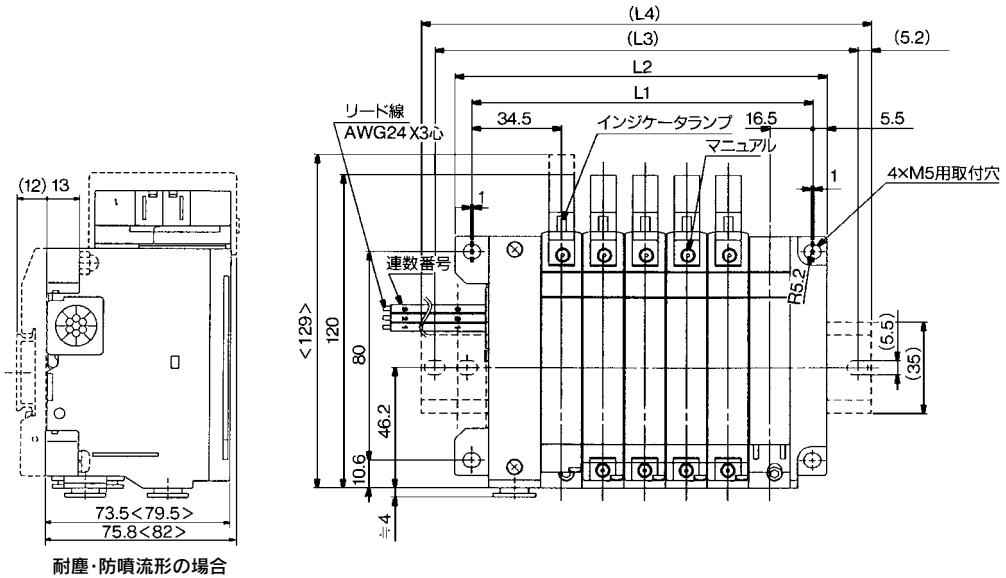
計算式 L1=10.5n+28.5 L2=10.5n+38 n:連数(最大8連)

L	n	1	2	3	4	5	6	7	8
L1		39	49.5	60	70.5	81	91.5	102	112.5
L2		48.5	59	69.5	80	90.5	101	111.5	122
(L3)		75	87.5	87.5	100	112.5	125	137.5	150
(L4)		85.5	98	98	110.5	123	135.5	148	160.5

エジェクタ取付形の場合: 計算式 L1=10.5n+28.5+(エジェクタユニット数×26.7)  
L2=10.5n+38+(エジェクタユニット数×26.7)  
L4はL2に約30加算した長さになります。

# VQ2000

破線は、DINレール取付形(-D)を示します。



< >はAC仕様の場合

寸法表

計算式 L1=16n+35, L2=16n+47 n:連数(最大8連)

L	n	1	2	3	4	5	6	7	8
L1		51	67	83	99	115	131	147	163
L2		63	79	95	111	127	143	159	175
(L3)		87.5	100	125	137.5	150	162.5	184.5	200
(L4)		98	110.5	135.5	148	160.5	173	198	210.5

- SJ
- SY
- SV
- SYJ
- SZ
- VP4
- S0700
- VQ**
- VQ4
- VQ5
- VQC
- VQZ
- SQ
- VFS
- VFR
- VQ7





# VQ1000・2000

キット(シリアル伝送キット)ベース配管形プラグインマニホールド:EX510ゲートウェイ方式シリアル伝送システム対応

## マニホールド型式表示方法

### VV5Q 1 1 - SB 08 - D

マニホールドシリーズ

1	VQ1000
2	VQ2000

SIユニット仕様

無記号	NPN出力(+COM.)
N	PNP出力(-COM.)

バルブ連数

記号	連数
01	1連
...	...
08	8連

注) 最大16連。  
(配線仕様特殊の場合)

### SIユニット品番体系表

記号	SIユニット仕様	SIユニット品番	掲載ページ
無記号	NPN出力(+COM.)	EX510-S002A	P.1715
N	PNP出力(-COM.)	EX510-S102A	1717

### シリンダポート管接続口径

記号	管接続口径	VQ1000	VQ2000
C3	φ3.2用ワンタッチ管継手付	○	○
C4	φ4用ワンタッチ管継手付	○	○
C6	φ6用ワンタッチ管継手付	○	○
C8	φ8用ワンタッチ管継手付	○	○
M5	M5ねじ	○	○
CM	混合およびポートプラグ付 <sup>注)</sup>	○	○
L3	エルボ上配管φ3.2ワンタッチ管継手付	○	○
L4	エルボ上配管φ4ワンタッチ管継手付	○	○
L6	エルボ上配管φ6ワンタッチ管継手付	○	○
L8	エルボ上配管φ8ワンタッチ管継手付	○	○
L5	エルボ上配管M5ねじ	○	○
B3	エルボ下配管φ3.2ワンタッチ管継手付	○	○
B4	エルボ下配管φ4ワンタッチ管継手付	○	○
B6	エルボ下配管φ6ワンタッチ管継手付	○	○
B8	エルボ下配管φ8ワンタッチ管継手付	○	○
B5	エルボ下配管M5ねじ	○	○
LM	エルボ配管混合	○	○
N1	φ1/8"用ワンタッチ管継手付	○	○
N3	φ5/32"用ワンタッチ管継手付	○	○
N7	φ1/4"用ワンタッチ管継手付	○	○
N9	φ5/16"用ワンタッチ管継手付	○	○
M5T	UNF10-32ねじ	○	○
NM	混合およびポートプラグ付 <sup>注)</sup>	○	○
LN1	エルボ上配管φ1/8"ワンタッチ管継手付	○	○
LN3	エルボ上配管φ5/32"ワンタッチ管継手付	○	○
LN7	エルボ上配管φ1/4"ワンタッチ管継手付	○	○
LN9	エルボ上配管φ5/16"ワンタッチ管継手付	○	○
L5T	エルボ上配管UNF10-32ねじ	○	○
BN1	エルボ下配管φ1/8"ワンタッチ管継手付	○	○
BN3	エルボ下配管φ5/32"ワンタッチ管継手付	○	○
BN7	エルボ下配管φ1/4"ワンタッチ管継手付	○	○
BN9	エルボ下配管φ5/16"ワンタッチ管継手付	○	○
B5T	エルボ下配管UNF10-32ねじ	○	○
LNM	エルボ配管混合	○	○

注) 混合およびポートプラグ付の場合はマニホールド仕様書にてご指示ください。

EX510ゲートウェイ方式シリアル伝送システムの詳細につきましては、P.1696~1724をご参照ください。

オプション

無記号	なし
B	背圧防止弁付 <sup>注2)</sup>
D□	DINレール長さ指定 <sup>注8)</sup> (□:連数、02~16)
G1	減圧弁ユニット1set <sup>注3)注7)</sup>
G2	減圧弁ユニット2set <sup>注3)注7)</sup>
G3	減圧弁ユニット3set <sup>注3)注7)</sup>
J□	エジェクタ取付形 <sup>注4)注7)</sup>
K	配線仕様特殊(ダブル配線以外) <sup>注5)</sup>
N	銘板プレート付
R	外部パイロット <sup>注6)</sup>
S	サイレンサ内蔵、直接吹出し

注1) 2つ以上となる場合には、アルファベット順にご記入ください。

例)-BRS

注2) 背圧防止弁付「-B」の場合は、マニホールド全連に付きまます。必要とする連数のみ背圧防止弁をご使用の場合は、マニホールド仕様書にて取付位置をご指示ください。

注3) マニホールド仕様書にて取付位置をご指示ください。

注4) エジェクタ取付形の詳細についてはP.740をご覧ください。また「J」と「N」の組合わせはできません。

注5) マニホールド仕様書にて配線仕様をご指示ください。

注6) 外部パイロット仕様とする搭載バルブは外部パイロット仕様「R」にてご指示ください。

注7) VQ1000のみ対応

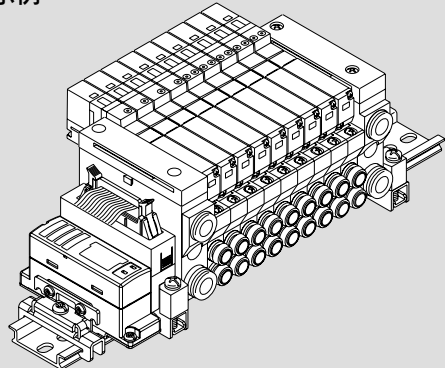
注8) 指定可能な連数はマニホールド連数より長い連数です。



DINレール取付形

## マニホールドアセンブリの表示方法(手配例)

表示例



VV5Q11-SB08C6-D...1set(SBキット8連マニホールド品番)  
 \* VQ1100-5.....4set(シングルタイプ品番)  
 \* VQ1200-5.....3set(ダブルタイプ品番)  
 \* VQ1300-5.....1set(3位置タイプ品番)

\*印は組込み記号ですので、必ず搭載する電磁弁等の品番の初めに付けてください。

→D側から数えて1連目から順番に併記してください。

マニホールド品番の下に搭載するバルブおよびオプションの品番を併記してください。配列が複雑になる場合にはマニホールド仕様書にてご指示ください。

バルブ型式表示方法

**VQ 1 1 0 0 Y - 5**

シリーズ

1	VQ1000
2	VQ2000

切換方式

1	2位置シングル 
2	メタル 2位置ダブル 
	弾性体 2位置ダブル 
3	3位置クローズドセンタ 
4	3位置エキゾーストセンタ 
5	3位置プレッシャセンタ 
注) A	4位置デュアル3ポート弁 (A) 
注) B	4位置デュアル3ポート弁 (B) 
注) C	4位置デュアル3ポート弁 (C) 

注) 弾性体シールタイプのみ対応。

手動操作方法

無記号—ノンロック  
プッシュ式  
(要工具形)



B—ロック式  
(要工具形)



C—ロック式  
(手動形)



定格電圧

5 DC24V

ファンクション

記号	仕様
無記号	標準タイプ
H	高圧タイプ(0.8MPa)
K	高圧タイプ(1MPa)注1)
N	マイナスコモン
R	外部パイロット注2)
Y	低ワットタイプ(0.5W)注3)

注1) メタルシールタイプのみ対応。  
注2) デュアル3ポートは対応不可。  
注3) 長期連続通電を行う場合にご選定ください。  
詳細はP.3をご覧ください。

シール方式

0	メタルシール
1	弾性体シール

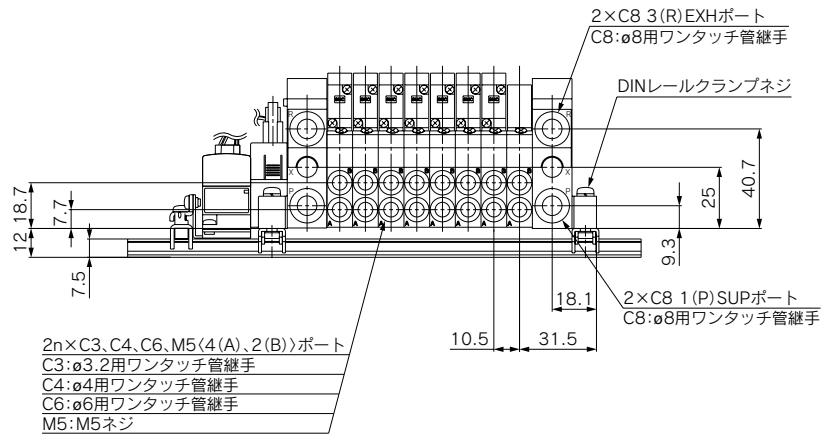
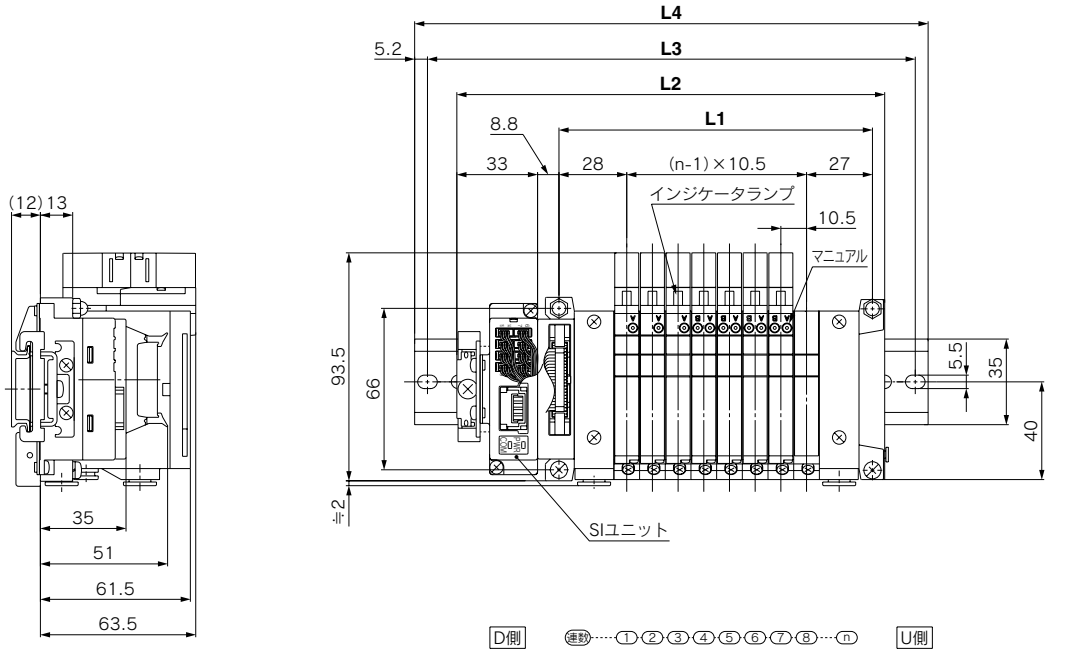
- SJ
- SY
- SV
- SYJ
- SZ
- VP4
- S0700
- VQ**
- VQ4
- VQ5
- VQC
- VQZ
- SQ
- VFS
- VFR
- VQ7



# VQ1000-2000

キット(シリアル伝送キット)ベース配管形プラグインマニホールド:EX510ゲートウェイ方式シリアル伝送システム対応

## VQ1000

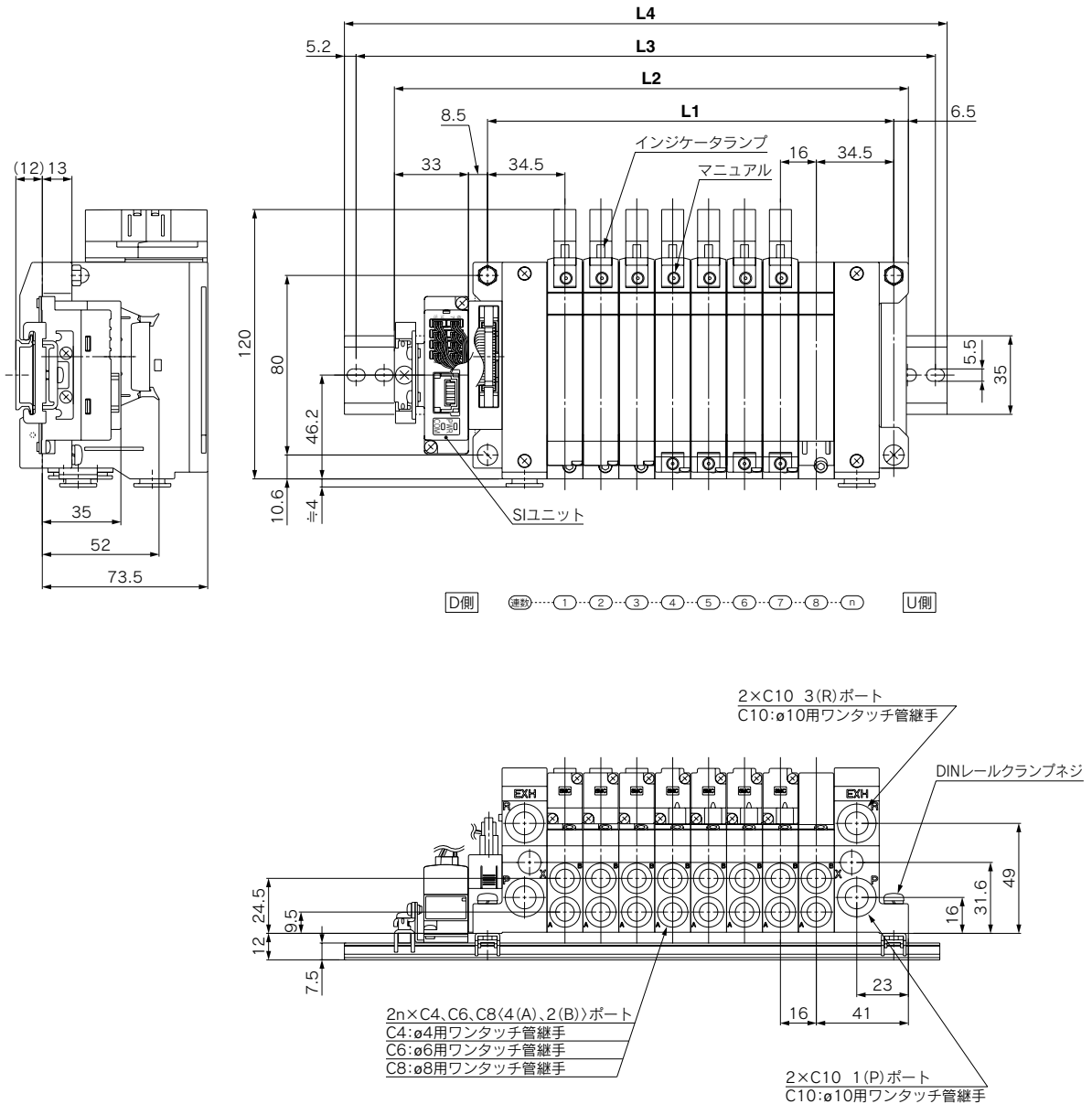


寸法表

計算式 L1=10.5n+44.5 L2=10.5n+91 n:連数(最大16連)

L \ n	1	2	3	4	5	6	7	8	9	10	11	12	13	14	15	16
L1	55	65.5	76	86.5	97	107.5	118	128.5	139	149.5	160	170.5	181	191.5	202	212.5
L2	101.5	112	122.5	133	143.5	154	164.5	175	185.5	196	206.5	217	227.5	238	248.5	259
L3	125	137.5	150	162.5	175	175	187.5	200	212.5	225	237.5	237.5	250	262.5	275	287.5
L4	135.5	148	160.5	173	185.5	185.5	198	210.5	223	235.5	248	248	260.5	273	285.5	298

# VQ2000



- SJ
- SY
- SV
- SYJ
- SZ
- VP4
- S0700
- VQ**
- VQ4
- VQ5
- VQC
- VQZ
- SQ
- VFS
- VFR
- VQ7

寸法表

計算式 L1=16n+53 L2=16n+101 n:連数(最大16連)

L \ n	1	2	3	4	5	6	7	8	9	10	11	12	13	14	15	16
L1	69	85	101	117	133	149	165	181	197	213	229	245	261	277	293	309
L2	117	133	149	165	181	197	213	229	245	261	277	293	309	325	341	357
L3	137.5	162.5	175	187.5	212.5	225	237.5	250	275	287.5	300	312.5	337.5	350	362.5	387.5
L4	148	173	185.5	198	223	235.5	248	260.5	285.5	298	310.5	323	348	360.5	373	398



# VQ1000・2000

## キット(シリアル伝送キット):EX120・123・124一体型(出力対応)シリアル伝送システム対応

IP65対応可能

- シリアル伝送システムにより、結線作業の省力化と共に省配線、省スペース化をはかります。
- 保護構造:耐塵・防噴流形(IP65)対応可能(VQ2000シリーズ)

### マニホールド仕様

シリーズ	配管仕様			適用連数
	配管方向	接続口径		
		1(P),3(R)	4(A),2(B)	
VQ1000	横	C8	C3、C4、C6、M5	最大16連
VQ2000	横	C10	C4、C6、C8	最大16連

### マニホールド型式表示方法

## VV5Q 1 1-08 C6 S V - -XP

シリーズ

1	VQ1000
2	VQ2000

マニホールド型式

1	プラグインユニット
---	-----------

連数

02	2連
...	...
注16	16連

注1) 詳細はP.750をご覧ください。  
注2) 最大連数16連。9~16連は、マニホールド仕様書にてご指示ください。

### シリンダポート管接続口径

記号	管接続口径	VQ1000	VQ2000
C3	φ3.2用ワンタッチ管継手付	●	
C4	φ4用ワンタッチ管継手付	●	●
C6	φ6用ワンタッチ管継手付	●	●
C8	φ8用ワンタッチ管継手付		●
M5	M5ネジ	●	
CM <sup>注3)</sup>	混合およびポートプラグ付	●	●

- 注1) エルボ上配管またはエルボ下配管の場合、記号はLまたはBになります。  
例) B6(φ6用ワンタッチ管継手付エルボ、下配管)  
注2) エルボ継手を含む混合の場合はLMIになります。  
注3) 混合およびポートプラグ付の場合はマニホールド仕様書にてご指示ください。  
注4) インチサイズ用ワンタッチ管継手はP.751の標準ページをご覧ください。

防塵形(-XP)  
防塵形Sユニットの場合は「-XP」を付記ください。  
(Sユニット仕様で「Q」[DeviceNet対応]は除く)

オプション

### Sユニット仕様

記号	プロトコル種別	連数
0	Sユニットなし	
F1	NKE(株):省配線システム対応	最大16連
H	NKE(株):省配線Hシステム対応	
J1	サンクス(株):S-LINK(16点出力)対応	最大8連
J2	サンクス(株):S-LINK(8点出力)対応	
Q	DeviceNet対応	最大16連
R1	オムロン(株):CompoBus/S(16点)対応	
R2	オムロン(株):CompoBus/S(8点)対応	最大8連
V	CC-Link対応	

### オプション

記号	オプション	VQ1000	VQ2000	備考
無記号	なし	●	●	
B	背圧防止弁付	●	●	注2)
D	DINレール取付形	●	●	
D□	DINレール長さ指定(□:連数、02~24)	●	●	注3)
G1	減圧弁ユニット1set	●		注4)
G2	減圧弁ユニット2set			
G3	減圧弁ユニット3set			
J□	エジェクタ取付形	●		注5)
K	配線仕様特殊(ダブル配線以外)	●	●	注6)
N	銘板プレート付	●	●	
R	外部パイロット	●	●	注7)
S	サイレンサ内蔵、直接吹出し	●	●	
W	保護構造 耐塵・防噴流形(IP65対応)		●	注8) 注9)

- 注1) 2つ以上となる場合には、アルファベット順にご記入ください。例) BRS  
注2) 背圧防止弁付「-B」の場合は、マニホールド全連に付きます。必要とする連数のみ背圧防止弁をご使用の場合、マニホールド仕様書にて取付位置をご指示ください。  
注3) 指定可能な連数はマニホールド連数より長い連数です。  
注4) マニホールド仕様書にて取付位置をご指示ください。  
注5) エジェクタ取付形の詳細についてはP.740をご覧ください。また「J」と「N」の組合せは出来ません。  
注6) マニホールド仕様書にて配線仕様をご指示ください。  
注7) 外部パイロット仕様とする搭載/リブは外部パイロット仕様「R」にてご指示ください。  
注8) WとXPの組合せは有りません。  
注9) W(耐塵・防噴流形)の場合のSユニットおよびリブの形状はP.729の外形寸法図をご覧ください。

### Sユニット品番体系表

(オプション“W”なしの場合〔防塵形(-XP)を含む〕)

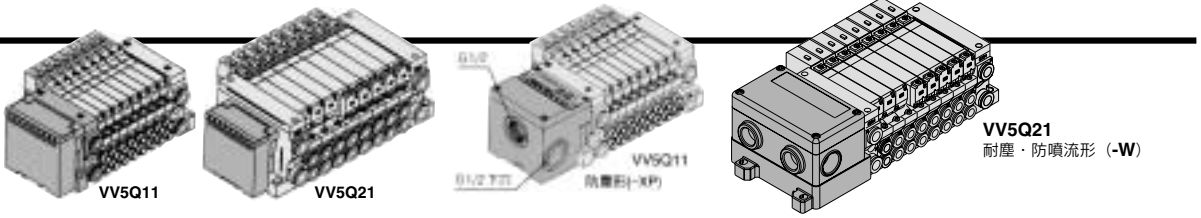
記号	プロトコル種別	Sユニット品番	掲載ページ
F1	NKE(株):省配線システム対応	標準:EX120-SUW1 防塵:EX120-SUW1-XP	P.1650
H	NKE(株):省配線Hシステム対応	標準:EX120-SUH1 防塵:EX120-SUH1-XP	
J1	サンクス(株):S-LINK(16点出力)対応	標準:EX120-SSL1 防塵:EX120-SSL1-XP	
J2	サンクス(株):S-LINK(8点出力)対応	標準:EX120-SSL2 防塵:EX120-SSL2-XP	
Q	DeviceNet対応	標準:EX120-SDN1 防塵:品番設定なし	
R1	オムロン(株):CompoBus/S(16点)対応	標準:EX120-SCS1 防塵:EX120-SCS1-XP	
R2	オムロン(株):CompoBus/S(8点)対応	標準:EX120-SCS2 防塵:EX120-SCS2-XP	
V	CC-Link対応	標準:EX120-SMU1 防塵:EX120-SMU1-XP	

### Sユニット品番体系表(オプション“W”あり)

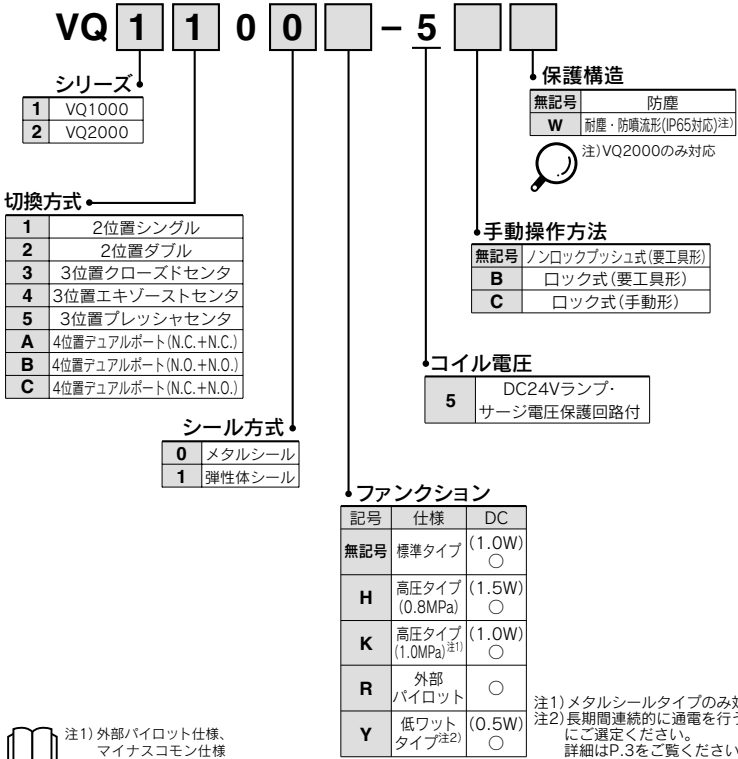
記号	プロトコル種別	Sユニット品番	掲載ページ
F1	NKE(株):省配線システム対応	EX123D-SUW1	P.1653
H	NKE(株):省配線Hシステム対応	EX123D-SUH1	
J1	サンクス(株):S-LINK(16点出力)対応	EX123D-SSL1	
J2	サンクス(株):S-LINK(8点出力)対応	EX123D-SSL2	
Q	DeviceNet対応	EX124D-SDN1	
R1	オムロン(株):CompoBus/S(16点)対応	EX124D-SCS1	
R2	オムロン(株):CompoBus/S(8点)対応	EX124D-SCS2	
V	CC-Link対応	EX124D-SMU1	

EX120一体型(出力対応)シリアル伝送システムの詳細につきましては、P.1650~1652を、  
EX123・124一体型(出力対応)シリアル伝送システムの詳細につきましては、P.1653~1655をご参照ください。





**バルブ型式表示方法**



注1) 外部パイロット仕様、マイナスコモン仕様に関しては、P.750、751の準標準ページをご覧ください。

**マニホールドアセンブリの選定方法(手配例)**

マニホールドベース品番の下に搭載するバルブおよびオプションの品番を併記してください。

**<表示例>**

VV5Q11-08C6SV..... 1set-マニホールドベース品番  
 \* VQ1100-5..... 2set-バルブ品番(1~2連目)  
 \* VQ1200-5..... 4set-バルブ品番(3~6連目)  
 \* VQ1300-5..... 1set-バルブ品番(7連目)  
 \* VVQ1000-10A-1..... 1set-フランキンプレート品番(8連目)

\*印は搭載する電磁弁等の品番の初めに付けてください。

D側から数えて1連目から順番に併記してください。なお、品番併記が複雑になる場合には、マニホールド仕様書にてご指示ください。



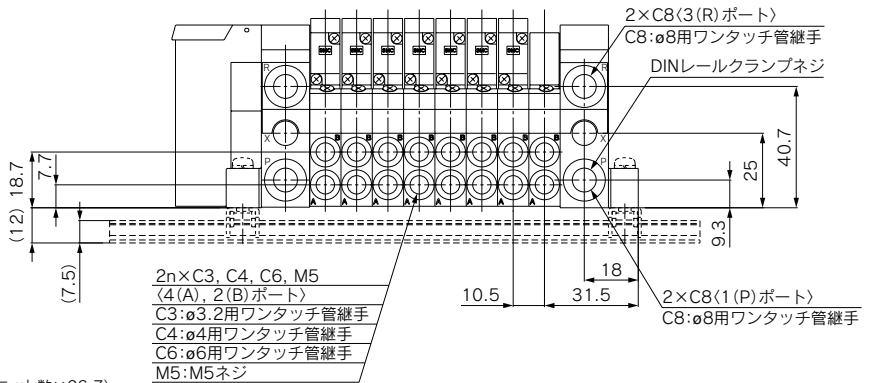
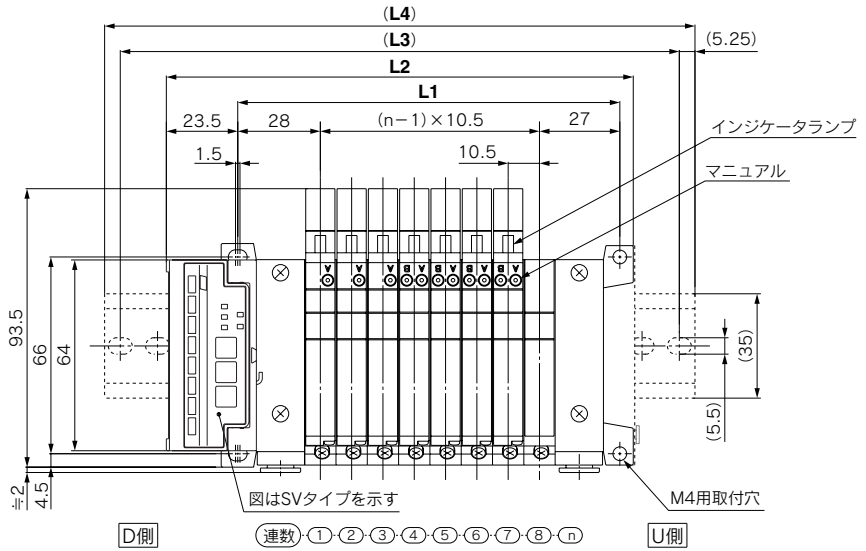
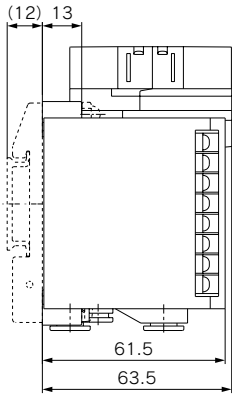
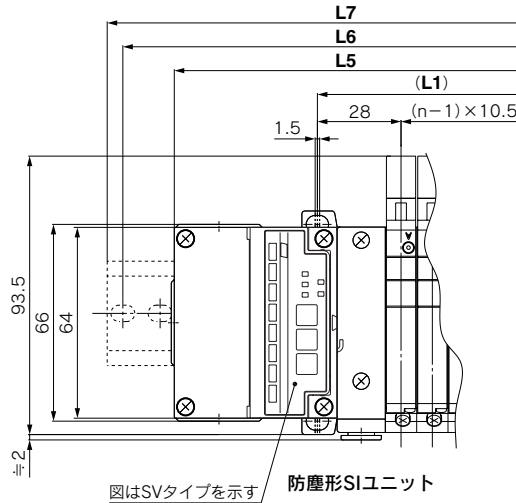
- SJ
- SY
- SV
- SYJ
- SZ
- VP4
- S0700
- VQ
- VQ4
- VQ5
- VQC
- VQZ
- SQ
- VFS
- VFR
- VQ7



# VQ1000-2000

キット(シリアル伝送キット):EX120一体型(出力対応)シリアル伝送システム対応

## VQ1000



エジェクタ取付形の場合:計算式

$L1 = 10.5n + 28.7 + (\text{エジェクタユニット数} \times 26.7)$

$L2 = 10.5n + 56.3 + (\text{エジェクタユニット数} \times 26.7)$

L4はL2に約30加算した長さになります。

防塵形SIユニットの場合  $L5 = 10.5n + 97, L6 = L3 + 25, L7 = L4 + 25$

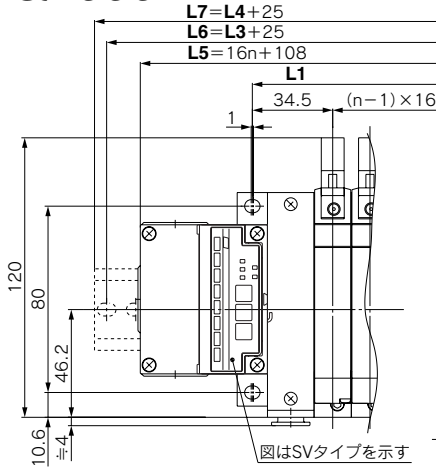
計算式  $L1 = 10.5n + 44.5, L2 = 10.5n + 72.5, n: \text{連数(最大16連)}$

### 寸法表

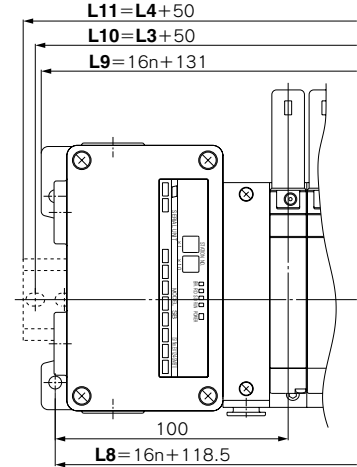
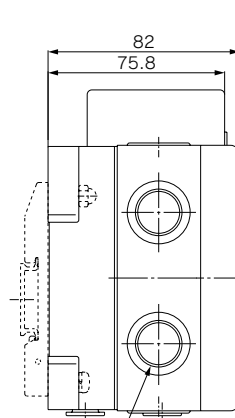
L	n	2	3	4	5	6	7	8	9	10	11	12	13	14	15	16
L1		65.5	76	86.5	97	107.5	118	128.5	139	149.5	160	170.5	181	191.5	202	212.5
L2		93.5	104	114.5	125	135.5	146	156.5	167	177.5	188	198.5	209	219.5	230	240.5
(L3)		125	125	137.5	150	162.5	175	187.5	187.5	200	212.5	225	237.5	250	250	262.5
(L4)		135.5	135.5	148	160.5	173	185.5	198	198	210.5	223	235.5	248	260.5	260.5	273

破線は、DINレール取付形(-D)を示します。

# VQ2000



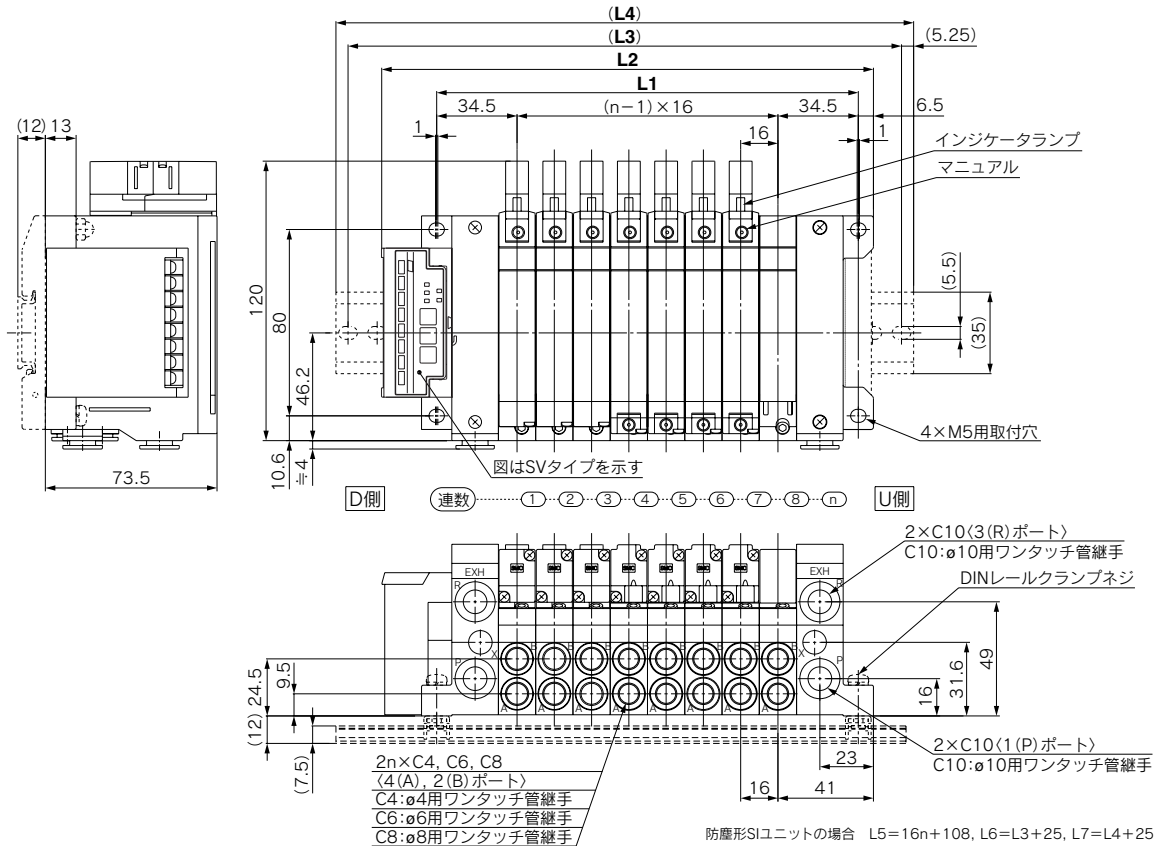
防塵形SIユニット



EX123□:2×G1/2  
EX124□:4×G1/2

リード線出口  
未使用のコンジットポート (G1/2) には防滴プラグ Ass'y (AXT100-B04A) をご使用ください。

耐塵・防噴流形(IP65)SIユニット (EX123, EX124一体型 (出力対応) シリアル伝送システム)



防塵形SIユニットの場合  $L5=16n+108, L6=L3+25, L7=L4+25$   
耐塵・防噴流形SIユニットの場合  $L8=16n+118.5, L9=16n+131$   
 $L10=L3+50, L11=L4+50$

計算式  $L1=16n+53, L2=16n+83, n$ :連数(最大16連)

寸法表

n	2	3	4	5	6	7	8	9	10	11	12	13	14	15	16
L1	85	101	117	133	149	165	181	197	213	229	245	261	277	293	309
L2	115	131	147	163	179	195	211	227	243	259	275	291	307	323	339
(L3)	137.5	162.5	175	187.5	200	225	237.5	250	262.5	287.5	300	312.5	337.5	350	362.5
(L4)	148	173	185.5	198	210.5	235.5	248	260.5	273	298	310.5	323	348	360.5	373

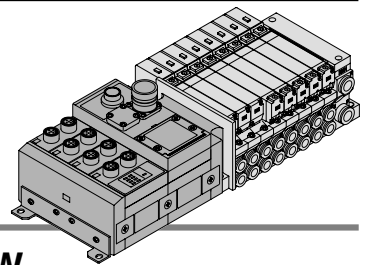


# S VQ2000

キット(シリアル伝送キット):EX240一体型(入出力対応)シリアル伝送システム対応 IP65対応

## VQ2000のみ対応

- シリアル伝送システムにより、結線作業の省力化と共に省配線、省スペース化をはかります。



## マニホールド型式表示方法

VV5Q21 - 08 C6 S D QW 1 [ ] - N W

VQ2000  
プラグインシリーズ

連数

01	1連
...	...
16	16連

シリンダポート管接続口径

記号	管接続口径
C4	φ4用ワンタッチ管継手付
C6	φ6用ワンタッチ管継手付
C8	φ8用ワンタッチ管継手付
CM	混合およびポートプラグ付

SIユニット取付  
D; D側取付

使用機種

0W	SIユニットなし
QW	DeviceNet対応 +COM.
NW	PROFIBUS DP対応 -COM.

注) DeviceNetは、+COM.のみとなりますので、搭載バルブは+COM.を手配ください。  
PROFIBUS DPは、-COM.のみとなりますので、搭載バルブは-COM.を手配ください。

保護構造  
IP65(耐塵・防噴流形)

オプション

記号	オプション
無記号	なし
B	背圧防止弁付
K	配線仕様特殊 (ダブル配線以外)
N	銘板プレート付
R	外部パイロット



注) 2つ以上となる場合には、アルファベット順にご記入ください。  
例)-BNR

DIユニット仕様

無記号	PNPセンサ入力(+COM.)またはSI/DIユニットなし
N	NPNセンサ入力(-COM.)

DIユニット数

無記号	SIユニットおよびDIユニットなし
0	DIユニット なし
1	DIユニット 1個付
2	DIユニット 2個付
3	DIユニット 3個付
4	DIユニット 4個付

EX240一体型(出力対応)シリアル伝送システムの詳細につきましては、P.1661~1663をご参照ください。

## バルブ型式表示方法

VQ 2 1 0 0 [ ] - 5 [ ] W

切換方式

1	2位置シングル
2	2位置ダブル
3	3位置クローズドセンタ
4	3位置エキゾーストセンタ
5	3位置プレッシャセンタ
A	4位置デュアルポート(N.C.+N.C.)
B	4位置デュアルポート(N.O.+N.O.)
C	4位置デュアルポート(N.C.+N.O.)

シール方式

0	メタルシール
1	弾性体シール

保護構造

W 耐塵・防噴流形(IP65対応)

手動操作方法

無記号	ノンロックプッシュ式(要工具形)
B	ロック式(要工具形)
C	ロック式(手動形)

コイル電圧

5	DC24Vランプ・サージ電圧保護回路付
---	---------------------

ファンクション

記号	仕様	DC
無記号	標準タイプ	(1.0W) ○
H	高圧タイプ (0.8MPa)	(1.5W) ○
K	高圧タイプ (1.0MPa) <sup>注1)</sup>	(1.0W) ○
N	マイナス コモン <sup>注3)</sup>	○
R	外部 パイロット	○
Y	低ワット タイプ <sup>注2)</sup>	(0.5W) ○

注1)メタルシールタイプのみ対応。  
注2)長期間連続的に通電を行う場合にご選ください。  
詳細はP.3をご覧ください。  
注3)PROFIBUS DP対応の場合、SIユニットはマイナスコモン仕様の為、マイナスコモン仕様のバルブを選定してください。



注1)外部パイロット仕様、マイナスコモン仕様に関しては、P.751の準標準ページをご覧ください。



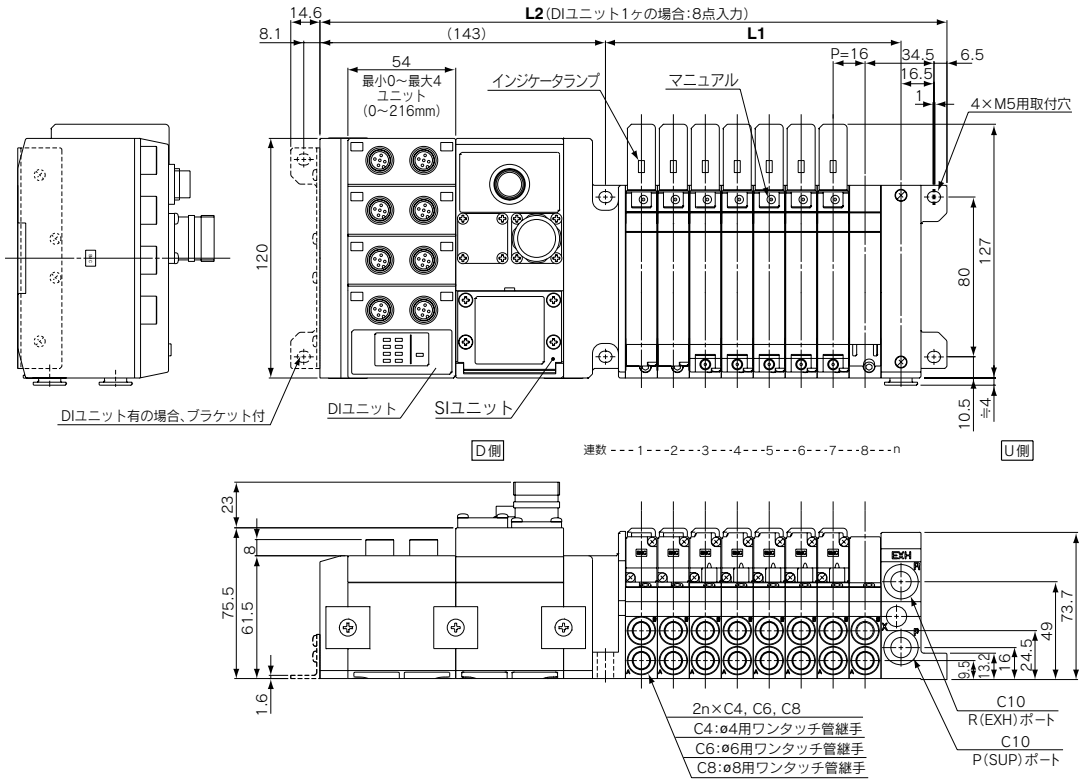
# VQ2000

キット(シリアル伝送キット)入出力対応

IP65対応

## VV5Q21Sキット

(シリアル伝送キット:EX240)



### 寸法表

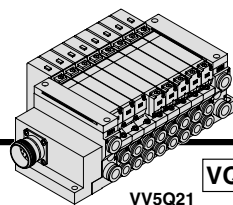
計算式/L1=16n+36.5 L2=16n+186(DIユニット1ヶの場合、1ヶ追加につき54mm加算されます。) n:連数(最大24連)

L \ n	2	3	4	5	6	7	8	9	10	11	12	13	14	15	16
L1	68.5	84.5	100.5	116.5	132.5	148.5	164.5	180.5	196.5	212.5	228.5	244.5	260.5	276.5	292.5
L2	218	234	250	266	282	298	314	330	346	362	378	394	410	426	442
L \ n	17	18	19	20	21	22	23	24							
L1	308.5	324.5	340.5	356.5	372.5	388.5	404.5	420.5							
L2	458	474	490	506	522	538	554	570							

- SJ
- SY
- SV
- SYJ
- SZ
- VP4
- S0700
- VQ
- VQ4
- VQ5
- VQC
- VQZ
- SQ
- VFS
- VFR
- VQ7

# M VQ2000

## キット(マルチコネクタキット)



VQ2000のみ対応

VV5Q21

- 電気結線方法にマルチコネクタを使用することにより、結線作業の合理化、省力化が計れます。
- マニホールドとコネクタがIP65(耐塵・防噴流形)に対応している為、電気回りを完全に保護できます。
- 最大連数24連。

### マニホールド仕様

シリーズ	配管方向	配管仕様		適用連数
		接続口径		
VQ2000	横	1(P),3(R)	4(A),2(B)	最大24連
		C10	C4,C6,M8	

### マルチコネクタ(26P)

### ケーブルAss'y●

**AXT100-MC26-015**  
**030**  
**050**

(マルチコネクタケーブルAss'yはマニホールド品番に含めて手配することができます。マニホールド型式をご参照ください。)

ビニール多芯ケーブル  
0.3mm<sup>2</sup>×25C

約φ10

60

30

プラグ端子番号

ソケット側

**マルチコネクタケーブルAss'y**

ケーブル長さ(L)	アセンブリ品番	備考
1.5m	AXT100-MC26-015	ケーブル25芯 ×24AWG
3m	AXT100-MC26-030	
5m	AXT100-MC26-050	

※移動配線には使用できません。

**電気特性**

項目	特性
導体抵抗 Ω/km, 20℃	65以下
耐圧 V, 1分, AC	1000
絶縁抵抗 MΩkm, 20℃	5以上

注) マルチコネクタケーブルの最小曲げ内半径は20mmです。

**マルチコネクタケーブルAss'y  
端子番号別線色表**

端子番号	リッド線色	ドットマーキング
1	黒	ナシ
2	茶	ナシ
3	赤	ナシ
4	橙	ナシ
5	黄	ナシ
6	桃	ナシ
7	青	ナシ
8	紫	白
9	灰	黒
10	白	黒
11	白	赤
12	黄	赤
13	橙	赤
14	黄	黒
15	桃	黒
16	青	白
17	紫	ナシ
18	灰	ナシ
19	橙	黒
20	赤	白
21	茶	白
22	桃	赤
23	灰	赤
24	黒	白
25	白	ナシ
26	白	ナシ

注) 上記以外の長さのものも対応可能です。詳細は当社にご確認ください。

### マニホールド型式表示方法

**VV5Q 2 1 - 08 C6 M 1 - N W**

- シリーズ**: VV5Q 2 (VQ2000)
- マニホールド型式**: 1 (プラグインユニット)
- 連数**: 02 (2連), 24 (24連)
- 付属するケーブルの長さ**: 0 (ケーブルなし), 1 (ケーブル長さ1.5m付), 2 (ケーブル長さ3m付), 3 (ケーブル長さ5m付)
- シリンダポート管接続口径**:
 

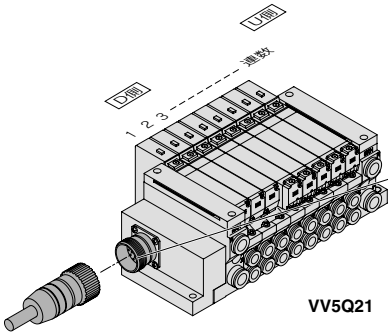
記号	管接続口径
C4	φ4用ワンタッチ管継手付
C6	φ6用ワンタッチ管継手付
C8	φ8用ワンタッチ管継手付
CM <sup>注3)</sup>	混合およびポートプラグ付
- 保護構造**: IP65(耐塵・防噴流形)
- オプション**:
 

記号	オプション	備考
無記号	なし	
B	背圧防止弁付	注2)
D	DINレール取付形	
D0	DINレール金具付(DINレールなし)	
D□	DINレール長さ指定(□:連数, 02~24)	注3)
K	配線仕様特殊(ダブル配線以外)	注4)
N	銘板プレート付	
R	外部パイロット	注5)

注) 詳細はP.750をご覧ください。

- 注1) エルボ上配管またはエルボ下配管の場合、記号はLまたはBになります。  
例) B6(φ6用ワンタッチ管継手付エルボ、下配管)
- 注2) エルボ継手を含む混合の場合はLMになります。
- 注3) 混合およびポートプラグ付の場合はマニホールド仕様書にてご指示ください。
- 注4) インチサイズ用ワンタッチ管継手はP.751の標準ページをご覧ください。

- 注1) 2つ以上となる場合には、アルファベット順にご記入ください。例)-BKR
- 注2) 背圧防止弁付「-B」の場合は、マニホールド全連に付きます。必要とする連数のみ背圧防止弁をご使用の場合、マニホールド仕様書にて取付位置をご指示ください。
- 注3) 指定可能な連数はマニホールド連数より長い連数です。
- 注4) マニホールド仕様書にて配線仕様をご指示ください。
- 注5) 外部パイロット仕様とする搭載/リプルは外部パイロット仕様「R」にてご指示ください。



連数の数え方はD側から1連とします。

●電気配線仕様

マルチコネクタケーブルAss'y  
AXT100-MC26-030 線色表 050

端子番号	極性	リード線色	ドットマーキング
1連 SOL.A 1	(-)	(+)	黒 ナシ
2連 SOL.B 2	(-)	(+)	茶 ナシ
3連 SOL.A 3	(-)	(+)	赤 ナシ
4連 SOL.B 4	(-)	(+)	橙 ナシ
5連 SOL.A 5	(-)	(+)	黄 ナシ
6連 SOL.B 6	(-)	(+)	桃 ナシ
7連 SOL.A 7	(-)	(+)	青 ナシ
8連 SOL.B 8	(-)	(+)	灰 白
9連 SOL.A 9	(-)	(+)	黒 黒
10連 SOL.B 10	(-)	(+)	白 黒
11連 SOL.A 11	(-)	(+)	白 赤
12連 SOL.B 12	(-)	(+)	黄 赤
13連 SOL.A 13	(-)	(+)	橙 赤
14連 SOL.B 14	(-)	(+)	黄 黒
15連 SOL.A 15	(-)	(+)	桃 黒
16連 SOL.B 16	(-)	(+)	青 白
17連 SOL.A 17	(-)	(+)	紫 ナシ
18連 SOL.B 18	(-)	(+)	灰 ナシ
19連 SOL.A 19	(-)	(+)	橙 黒
20連 SOL.B 20	(-)	(+)	赤 白
21連 SOL.A 21	(-)	(+)	茶 白
22連 SOL.B 22	(-)	(+)	桃 赤
23連 SOL.A 23	(-)	(+)	灰 赤
24連 SOL.B 24	(-)	(+)	黒 白
COM. 25	(+)	注) (-)	白 ナシ
COM. 26	(+)	(-) 注)	白 ナシ

プラスコモン マイナスコモン仕様

注) マイナスコモン仕様をご使用の場合  
マイナスコモン用バルブをご使用ください。(P.750参照)  
また、型式の詳細は準標準ページP.750をご覧ください。

バルブ型式表示方法

**VQ 2 1 0 0 - 5 W**

シリーズ: 2 VQ2000

保護構造: IP(耐塵・防噴流形)

手動操作方法: 無記号 (ノンロック押し式(要工具形)), B (ロック式(要工具形)), C (ロック式(手動形))

ランプ・サージ電圧保護回路: 無記号 (あり), E (なし)

コイル電圧: 1 AC100V(50/60Hz), 3 AC110V(50/60Hz), 5 DC24V, 6 DC12V

ファンクション:

記号	仕様	DC	AC
無記号	標準タイプ	(1.0W) ○注1)	○注1)
H	高圧タイプ (0.8MPa)	(1.5W) ○	—
K	高圧タイプ (1.0MPa)注2)	(1.0W) ○	—
N	マイナスコモン注4)	○	—
R	外部パイロット	○	○
Y	低ワットタイプ注3)	(0.5W) ○	—

シール方式: 0 (メタルシール), 1 (弾性体シール)

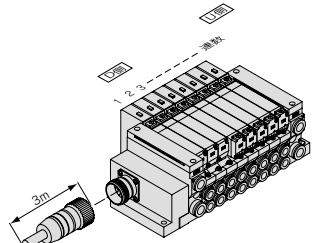
注1) 外部パイロット仕様、マイナスコモン仕様に関してはP.750、751の準標準ページをご覧ください。  
注2) AC仕様の消費電力はP.697をご覧ください。  
注3) メタルシールタイプのみ対応。長期間連続的に通電を行う場合にご選択ください。詳細はP.3をご覧ください。  
注4) DC12, 1W, 1.5W仕様のマイナスコモン仕様は対応不可です。

マニホールドアセンブリの選定方法

マニホールドベース品番の下に搭載するバルブおよびオプションの品番を併記してください。

〈表示例〉  
マルチコネクタキット・ケーブル(3m)付  
VV5Q21-09C6M2-W...1set-マニホールドベース品番  
\* VQ2100-5W.....2set-バルブ品番(1~2連目)  
\* VQ2200-5W.....4set-バルブ品番(3~6連目)  
\* VQ2300-5W.....2set-バルブ品番(7~8連目)  
\* VVQ2000-10A-1...1set-プランキングプレート品番(9連目)

\*印は搭載する電磁弁等の品番の初めに付けてください。  
D側から数えて1連目から順番に併記してください。なお、品番併記が複雑なる場合には、マニホールド仕様書にてご指示ください。



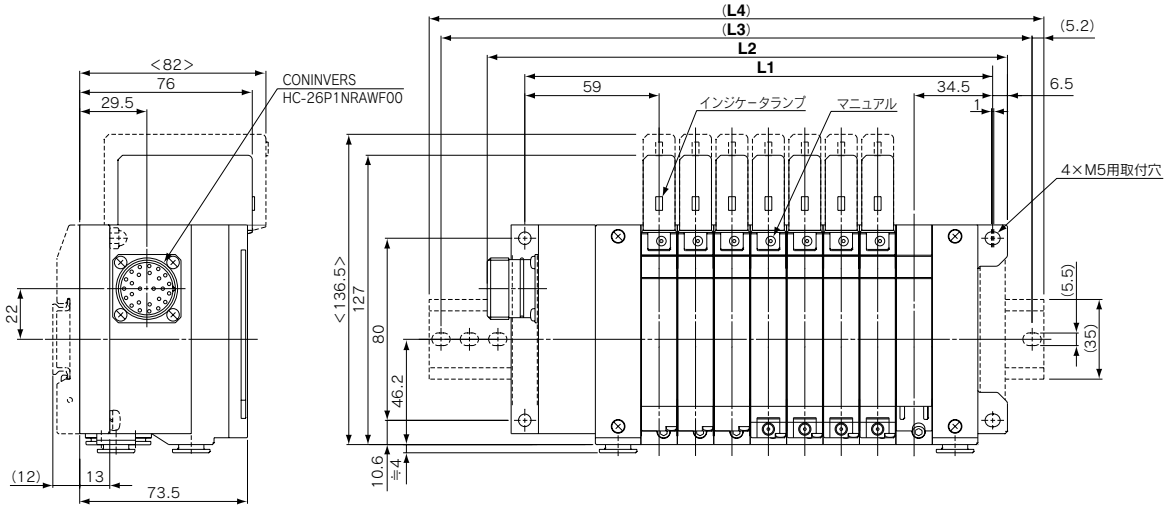


# VQ2000

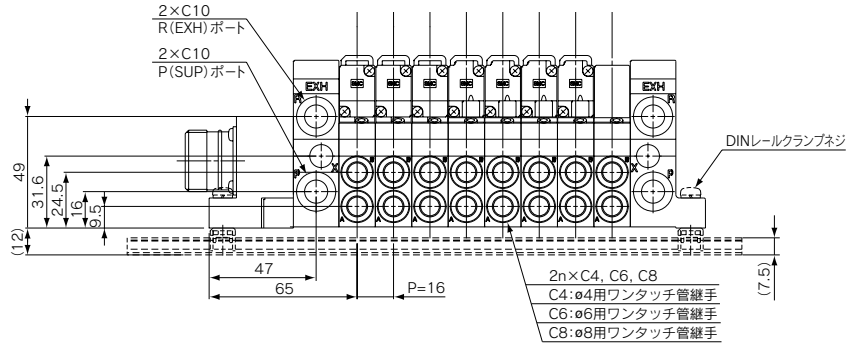
## キット(マルチコネクタキット)

### VQ2000

破線は、DINレール取付形(-D)とコネクタ横取出し(-FS)を示します。



D側 連数 --- 1 --- 2 --- 3 --- 4 --- 5 --- 6 --- 7 --- 8 --- n U側



< >はAC仕様の場合

#### 寸法表

計算式  $L1=16n+77.5$   $L2=16n+100.5$  n:連数(最大12連)

n	2	3	4	5	6	7	8	9	10	11	12
L1	109.5	125.5	141.5	157.5	173.5	189.5	205.5	221.5	237.5	253.5	269.5
L2	132.5	148.5	164.5	180.5	196.5	212.5	228.5	244.5	260.5	276.5	292.5
L3	162.5	175	187.5	200	225	237.5	250	275	287.5	300	312.5
L4	173	185.5	198	210.5	235.5	248	260.5	285.5	298	310.5	323

# サブプレート単体

## VQ2000のみに対応

# VQ2000

### 型式表示方法

保護構造 IP65に標準対応

使いやすい端子台タイプ



バルブ + サブプレート の場合

VQ2 1 0 0 - 5 W - 02

標準品と同様にご記入ください。

保護構造

無記号	防塵
注 W	IP65 (耐塵・防噴流形)

注1)バルブがIP65仕様になります。  
注2)バルブが標準(防塵)仕様の場合、AC200, 220Vは対応出来ません。

ねじの種類

無記号	Rc
N	NPT
T	NPTF
F	G

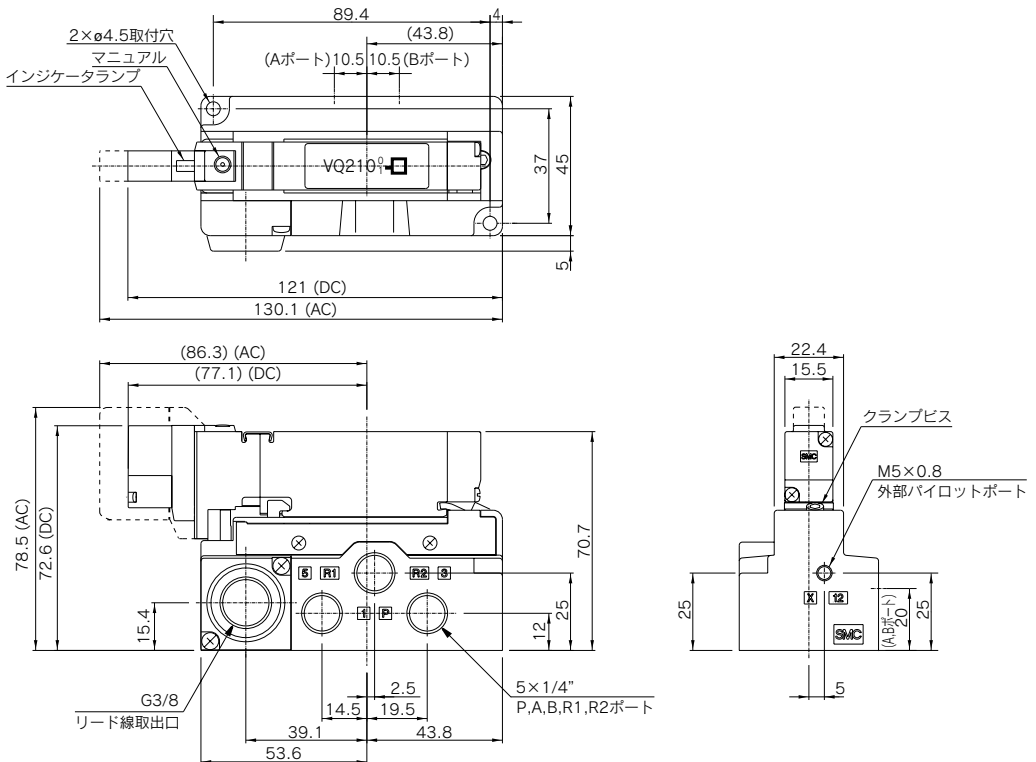
ポート口径

02	1/4
----	-----

サブプレート 単品の場合

VQ2000 - PW - 02

### 外形寸法図



- SJ
- SY
- SV
- SYJ
- SZ
- VP4
- S0700
- VQ
- VQ4
- VQ5
- VQC
- VQZ
- SQ
- VFS
- VFR
- VQ7

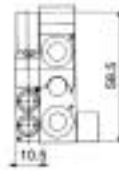
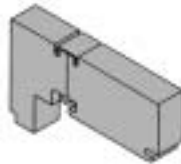
# VQ1000

## マニホールドオプションパーツ/VQ1000用

### ブランキングプレート Ass'y VVQ1000-10A-1

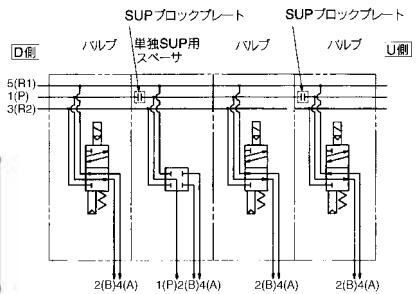
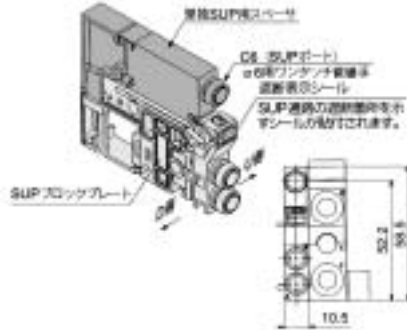


メンテナンス上、バルブを取りはずす時および予備バルブの取付予定のある場合などにそのマニホールドブロックの上に取付けて使用します。



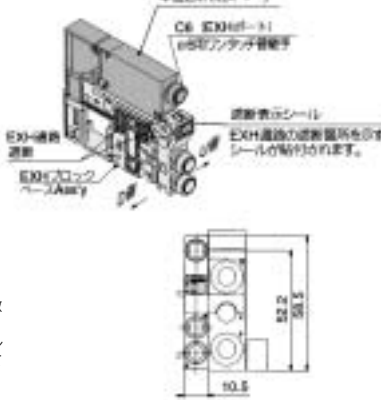
### 単独SUP用スペース VVQ1000-P-1-C6

同じマニホールドで異種圧力を使用する場合などに異種圧力の供給ポートとして使用します。(1連分使用)  
単独SUP用スペースからの供給圧力で使用するステーションの両サイドを遮断して使用します。(使用例参照)  
※マニホールド仕様書にて、スペースの搭載位置およびSUP通路の遮断位置をご指示ください。遮断箇所は1setにつき、1ヶ所又は2ヶ所必要です。  
(SUPを遮断するSUPブロックプレート、2個は単独SUP用スペースに付属します。)  
※標準仕様は、単独SUP用スペースのマニホールド連動位置にも電気配線が接続されています。  
※スペース搭載連動に配線が不要な場合は、マニホールド仕様書にて、「特殊配線仕様」の欄に「×」を記入してください。

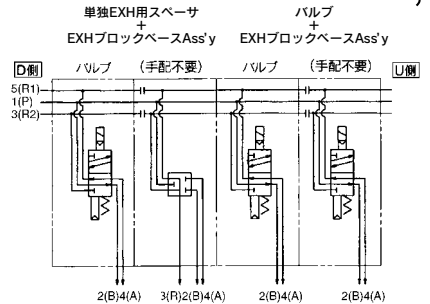


### 単独EXH用スペース VVQ1000-R-1-C6

回路上、バルブ排気が他のステーションに影響するような場合、単独でバルブ排気させる時に使用します。(1連分使用)  
単独排気させるステーションの両サイドを遮断して使用します。(使用例参照)  
※マニホールド仕様書にてスペースの搭載位置およびEXH通路の遮断位置をご指示ください。遮断箇所は1setにつき1ヶ所又は2ヶ所必要です。  
※マニホールドに組込んで手配される場合は遮断位置にEXHブロックベース Ass'y が使用されますが、EXHブロックベース Ass'y は付属しますので手配は不要です。  
単独EXH用スペースを別途手配する場合、EXHブロックベースは付属しませんので別途手配ください。  
※標準仕様は、単独EXH用スペースのマニホールド連動位置にも電気配線が接続されています。  
※スペース搭載連動に配線が不要な場合は、マニホールド仕様書にて、「特殊配線仕様」の欄に「×」を記入してください。

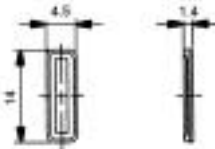
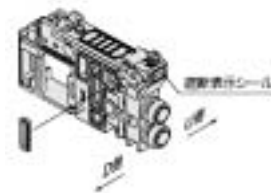


名称・型式	連数	1	2	3	4	5	6	7
バルブ	シングル	●		●	●			
オプション	単独EXH用スペース VVQ1000-R-1-C6 EXH遮断箇所:2箇所ご指示ください。		●					



### SUPブロックプレート VVQ1000-16A

異なった圧力を1つのマニホールドに供給する場合、圧力の異なる連数間を遮断するのに使用します。  
※マニホールド仕様書にて取付位置をご指示ください。



#### 〈遮断表示シール〉

遮断位置を確認する為の表示シールが付属します。(SUP通路遮断、SUP・EXH通路遮断各1枚)

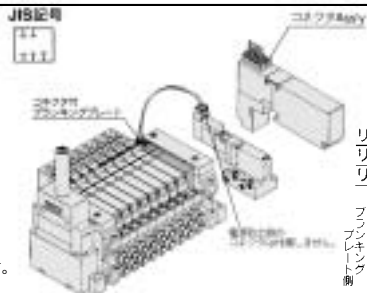
※ブロックプレートをマニホールドに組込んで発注する場合はマニホールドに遮断表示シールが貼付されています。

SUP通路遮断

SUP・EXH通路遮断

### コネクタ付ブランキングプレート VVQ1000-1C□-□

コネクタ	コネクタリード線長さ (mm)	
無記号	無記号	無記号
コネクタなし	300	20 2000
1 2線コネクタ付	6 600	25 2500
2 4線コネクタ付	10 1000	30 3000
	15 1500	



### コネクタ Ass'y 品番 AXT661-43 A-6

品番	リード線長さ (mm)	無記号
43	4線	300
44	2線	6 600
		10 1000
		20 2000
		30 3000

リード線の色 黒  
リード線の色 赤  
リード線の色 白

24AWG  
被覆外径φ1.5  
電気取出側

マニホールドと別の単体バルブや機器を駆動させる場合等、電気出力を個別に取出すコネクタ付のブランキングプレートです。  
※銘板プレート「N」付の場合、銘板プレート形状が標準と異なります。  
注)最大許容電流値は搭載バルブを含み1A以下です。

**EXHブロックベースAss'y**  
**VVQ1000-19A-F**-(C3,C4,C6,M5)

マニホールドブロックAss'y  
リード線出し方法

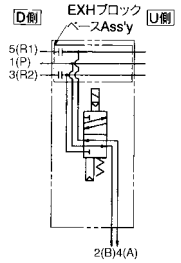
F0	リード線なし
F1	Fキット用2連~12連用 ダブル配線
F2	Fキット用13連~24連用 ダブル配線
F3	Fキット用2連~24連用 シングル配線
P1	P,G,T,Sキット2連~12連用 ダブル配線
P2	P,G,T,Sキット13連~24連用 ダブル配線
P3	P,G,T,Sキット2連~24連用 シングル配線
L0※	L0キット)
L1※	L1キット) ※は連数(1~8)とする。
L2※	L2キット)

バルブ排気が他のステーションに影響するような場合などに排気を分割したいステーション間に使用するマニホールドブロックAss'yです。EXHブロックベースAss'yはEXH通路のD側が遮断されています。単独EXH用スベサと組合せ、単独排気する場合の遮断用としても使用します。

**〈遮断表示シール〉**

遮断位置を確認する為の表示シールが付属します。(EXH通路遮断、SUP・EXH通路遮断各1枚)

※EXHブロックベースをマニホールドに組込んで発注する場合はマニホールドに遮断表示シールが貼付されています。



※マニホールド仕様書にて取付位置をご指示ください。  
※マニホールドに含んで発注する場合、マニホールド品番の次に「※」をつけてEXHブロックベースAss'y品番を明記してください。



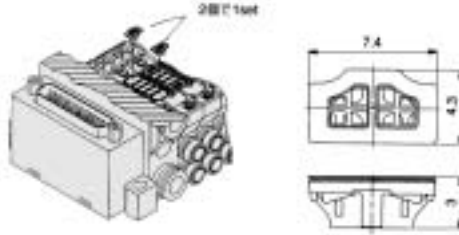
EXH通路遮断



SUP・EXH通路遮断

**背圧防止弁Ass'y[-B]**  
**VVQ1000-18A**

他のバルブ排気のまわり込みによって生じるシリンダの誤作動を防止します。影響を受けるバルブのマニホールドのR(EXH)ポートに挿入して使用します。特に単動シリンダを使用する場合や、エキゾーストセンタタイプの電磁弁を使用する時に有効です。  
※マニホールド全連に取付けて手配する場合、マニホールド品番末尾に「[-B]」をつけてください。  
注)必要とする連数のみ背圧防止弁をつける場合には品番を明記し、マニホールド仕様書にて連数位置をご指示ください。



**〈使用上の注意〉**

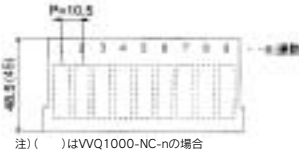
1. 背圧防止弁Ass'yはチェック弁構造をもった部品ですが、若干のエアリークがありますのでマニホールドのエキゾーストポートが絞られないようにご注意ください。
2. 背圧防止弁を装着した場合、バルブの有効面積が約20%ダウンします。

**銘板プレート[-N]**

**VVQ1000-NC**-連数(1~最大連数)

N:標準  
NC:コネクタ付ブランキングプレート搭載時

電磁弁の機能名称のシール等を貼るための透明の樹脂プレートです。取付は、エンドプレートのサイドの溝に図のようにたわませて挿入してください。  
※コネクタ付ブランキングプレートが搭載される場合は、「VVQ1000-NC-n」になります。  
※マニホールドに取付けて手配する場合、マニホールド品番末尾に「[-N]」をつけてください。

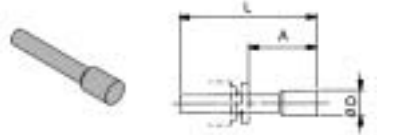


注) ( )はVVQ1000-NC-nの場合

**ブランキングプラグ〈ワンタッチ管継手用〉**

**KQ2P**  
23  
04  
08

使用しないシリンダポートおよびSUP、EXHポートに挿入します。ご注文は10個単位となります。

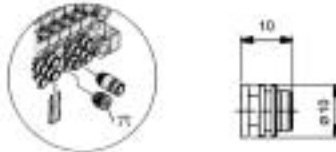


**寸法表**

適用管継手 サイズod	型式	A	L	D
3.2	KQ2P-23	16	31.5	3.2
4	KQ2P-04	16	32	6
6	KQ2P-06	18	35	8
8	KQ2P-08	20.5	39	10

**ポートプラグ**  
**VVQ0000-58A**

シリンダポートをふさぐプラグです。  
※マニホールドに取付けて手配する場合、マニホールド品番の口径は「[CM]」とし、マニホールド仕様書にて連数位置およびシリンダポート4(A),2(B)の取付位置をご指示ください。  
※取外す場合は、M3ビス等をポートプラグの穴に軽くネジ込んで引張ってください。



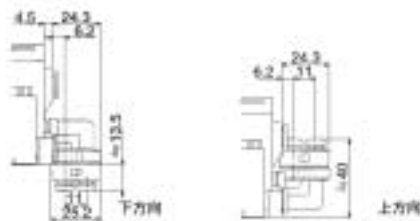
**エルボ管継手Ass'y**

**VVQ1000-F-L** (C3,C4,C6,M5,N1,N3,N7)

配管の方向をマニホールドの上面方向または、下面方向へ取出す時に使用します。

※マニホールドに取付けて手配する場合、マニホールドの口径は「[L口]または「[B口]」としてください。(全連装着時) 全連に装着しない場合、エルボ管継手Ass'y品番を明記し、マニホールド仕様書にて連数位置をご指示ください。

※マニホールド連数端にエルボ管継手Ass'yを取付け、かつ、EXHポートにサイレンサを取付ける場合、サイレンサはAN203-KM8を選定ください。AN200-KM8はエルボ継手と干渉します。





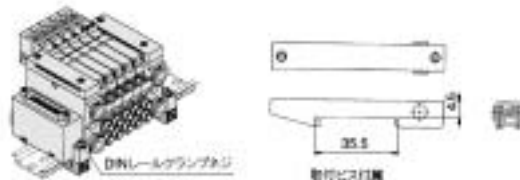
# VQ1000

## マニホールドオプションパーツ/VQ1000用

### DINレール取付金具 VVQ1000-57A

マニホールドをDINレールに取付ける時に使用する金具です。  
※マニホールドに取付けて手配する場合、マニホールド品番末尾に「-D」をつけてください。

DINレール金具1setでマニホールド1set分(DINレール金具2個)が付属します。



### サイレンサ内蔵、直接吹出し [-S]

マニホールドのエンドプレート上面に排気口を設けたタイプです。サイレンサが内蔵されており、高い消音効果があります。(消音効果30dB)

※マニホールドに取付けて手配する場合、マニホールド品番末尾に「-S」をつけてください。

注)エア源に多量のドレンが発生しますと、排気エアと共に

ドレンが排出されますので、ご注意ください。

●メンテナンスについては、P.748をご覧ください。



### 2連マッチング継手 Ass'y

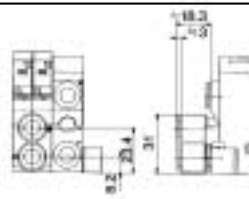
#### VVQ1000-52A-C8 N9

2連分のバルブの出力をまとめ流量を倍にする継手です。ボア径の大きなシリンダを駆動するときを使用します。口径はø8用又はø5/16"用ワンタッチ管継手です。

※マニホールド品番の口径は「CM」になります。

2連マッチング継手 Ass'y品番を明記し、マニホールド仕様書にて取付位置をご指示ください。

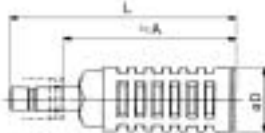
※2連マッチング継手 Ass'yには固定用クリップとして、2連1体形の専用クリップが付属します。



### サイレンサ (EXHポート用)

EXHポート(ワンタッチ管継手)に挿入して使用するサイレンサです。

※マニホールド連数端にエルボ管継手 Ass'y (VVQ1000-F-L□)を取付ける場合、AN203-KM8を選定ください。AN200-KM8は継手と干渉します。



#### 寸法表

シリーズ	適用管継手 サイズød	型式	A	L	D	有効断面積 mm <sup>2</sup>	消音効果 dB
VQ1000	8	AN200-KM8	59	78	22	20	30
		AN203-KM8	32	51	16	14	25

### 減圧弁ユニット

#### VVQ1000-AR-1

マニホールドのSUP圧力を調整する減圧弁です。

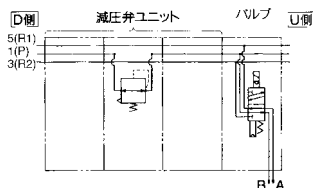
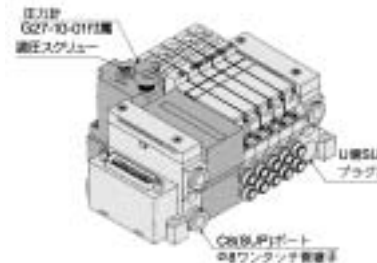
D側のSUPポートからの供給エアを減圧します。

減圧弁ユニットが取付けられる場合、マニホールドのU側のSUPポートはプラグされます。

1マニホールドに3ユニットまで取付可能です。

#### 仕様

最高使用圧力 (MPa)	0.8
設定圧力範囲 (MPa)	0.05~0.7
周囲温度および使用流体温度 (°C)	5~50
使用流体	空気
クラッキング圧力 (弁体) (MPa)	0.02
構造	リリーフタイプ



#### ・手配方法

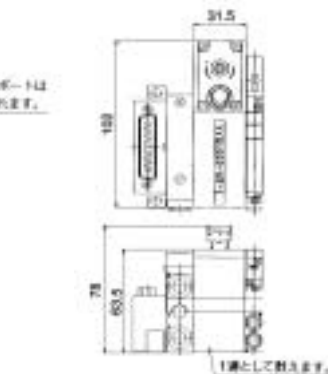
マニホールド品番はオプション記号「-G※」で手配し、必ずマニホールド仕様書にて取付位置をご指示ください。1ユニット1連として数えますが、3連分を使用しますので、マニホールド寸法にご確認ください。

減圧弁ユニットは配線されませんのでバルブは各キットの標準最大連数まで搭載可能です。

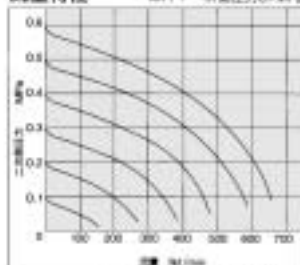
#### マニホールド型式表示方法例

##### VV5Q11-14C6FUO-D G 2

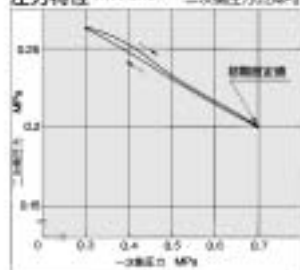
- マニホールド連数 ●
- 搭載バルブ数...12set
- 減圧弁ユニット数...2set
- 減圧弁ユニット付
- 他、オプション記号アルファベット順



#### 流量特性



#### 圧力特性



### ⚠ 注意

#### ・圧力設定

1次側圧力を確認してから調圧スクリューを回して、2次側圧力の設定を行ってください。右回転で2次側圧力が上昇し、左回転で下降します。(圧力の設定は上昇方向で設定してください)

#### ・設置

アクチュエータの作動頻度によっては急激な圧力変化が起こることがありますので圧力計の耐久性にご確認ください。

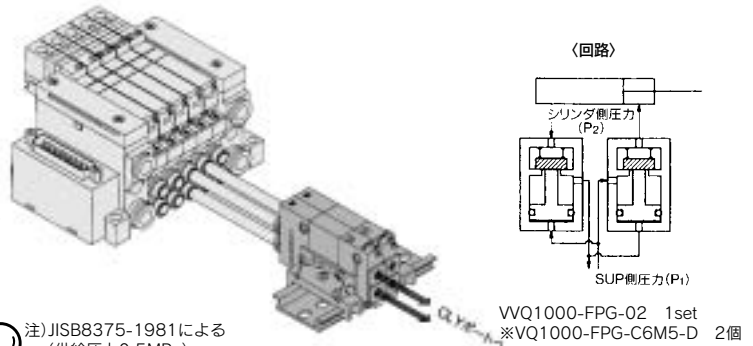
パーフェクトブロック (別置形): VQ1000用  
VQ1000-FPG-□□

2次側の配管途中に取付けることにより、長時間のシリンダ中間位置保持が可能  
3ポジション・エキソーストセンタ電磁弁と組み合わせることにより、長時間のシリンダ中間停止・位置の保持ができます。  
また、2ポジションシングルダブル電磁弁と組み合わせることにより、SUPの残圧開放時にシリンダストロークエンドで落下防止用としてご使用になれます。

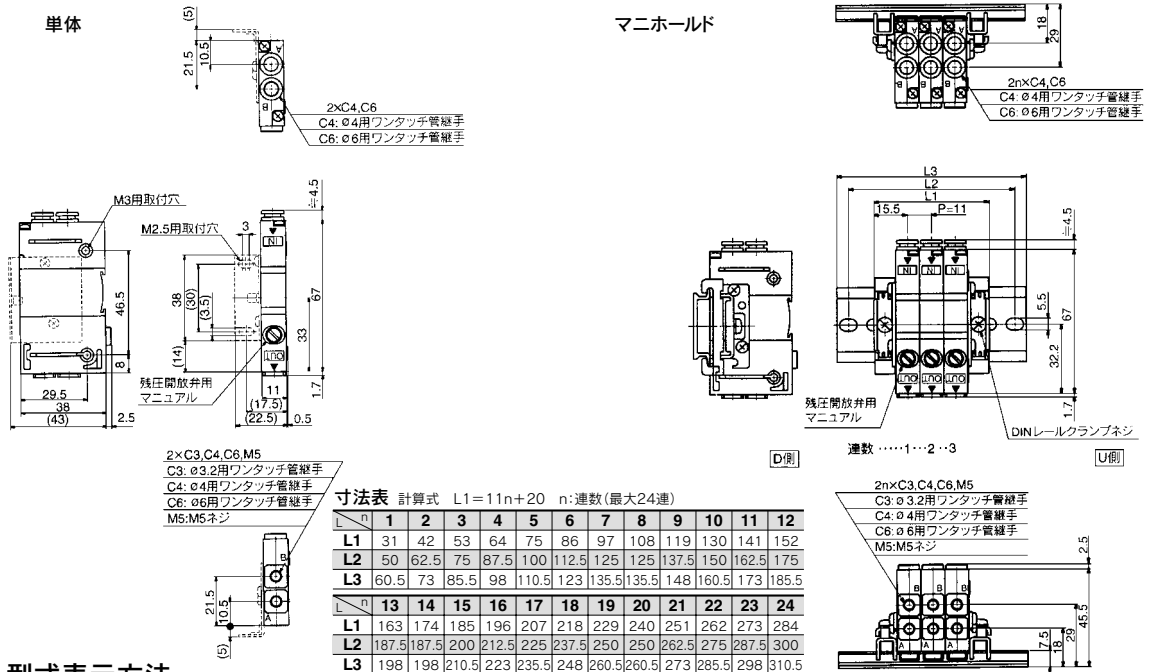
仕様

最高使用圧力	0.8MPa
最低使用圧力	0.15MPa
周囲温度および使用流体温度	-5~50°C
流量特性・C	0.60dm <sup>3</sup> /(s·bar)
最大作動頻度	180CPM

注) JISB8375-1981による (供給圧力0.5MPa)



外形寸法図



型式表示方法

単体パーフェクトブロック

VQ1000-FPG-**C4** **M5** - **F**

IN側口径

<b>M5</b>	M5ネジ
<b>C3</b>	φ3.2用ワンタッチ管継手
<b>C4</b>	φ4用ワンタッチ管継手
<b>C6</b>	φ6用ワンタッチ管継手
<b>N3</b>	φ5/32"用ワンタッチ管継手
<b>N7</b>	φ1/4"用ワンタッチ管継手

OUT側口径

<b>M5</b>	M5ネジ
<b>C3</b>	φ3.2用ワンタッチ管継手
<b>C4</b>	φ4用ワンタッチ管継手
<b>C6</b>	φ6用ワンタッチ管継手
<b>N3</b>	φ5/32"用ワンタッチ管継手
<b>N7</b>	φ1/4"用ワンタッチ管継手

オプション

無記号	なし
<b>F</b>	ブラケット付
<b>D</b>	DINレール取付形 (マニホールド用)
<b>N</b>	銘板プレート

注) 2つ以上となる場合はアルファベット順にご記入ください。例)-DN

マニホールド (DINレール取付形)

VVQ1000-FPG-**06**

パーフェクトブロックはDINレール取付形[-D]を手配してください。

〈手配例〉

VVQ1000-FPG-06...マニホールド6連  
※VQ1000-FPG-C4M5-D, 3set  
※VQ1000-FPG-C6M5-D, 3set

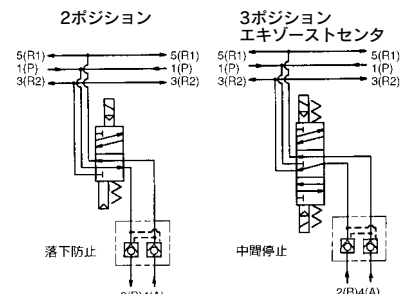
連数

<b>01</b>	1連
⋮	⋮
<b>16</b>	16連

〈ブラケットAss'y〉

品番	締付トルク
<b>VQ1000-FPG-FB</b>	0.22~0.25N·m

〈使用例〉



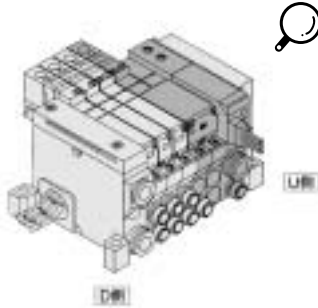
注意

- バルブとシリンダ間の配管および継手部等から漏れがあると、シリンダの長時間停止ができませんので、中性洗剤等でエア漏れの有無をチェックしてください。
- また、シリンダのチューブガスケット、ピストンパッキング、ロッドパッキング等も漏れをチェックしてください。
- ワンタッチ管継手は若干のエア漏れを許容していますので長時間シリンダの中間停止をする場合はネジ配管 (M5ネジ) を推奨します。
- 3ポジション・エキソーストセンタ・アールフアベットセンタ電磁弁との組み合わせは出来ません。
- M5用管継手Ass'yはパーフェクトブロックに組みます付属しています。ご使用となる管継手をネジ込み後、パーフェクトブロックに装着してください。
- 締付トルク0.8~1.2N·m
- パーフェクトブロックの排気側を絞り過ぎますと、中間停止精度の低下および中間停止不良の原因になりますのでご注意ください。
- シリンダ圧力がSUP側圧力の2倍以上にならないようにシリンダ負荷重量を設定してください。

# VQ1000-2000

## マニホールドオプション/エジェクタ取付形:VQ1000

電磁弁と同一のマニホールドにエジェクタユニットを搭載可能です。従来、電磁弁マニホールドとエジェクタユニットは別置で使用していましたが、このオプションにより省配線・省スペース化が実現できます。



- 注1)エジェクタ取付形マニホールドのSUP、EXHはD側片側配管になります。U側エンドプレートはLキットと同じエンドプレートになります。
  - 注2)エジェクタユニットの供給ポートと排気ポートは個別配管となります。
  - 注3)エジェクタ取付形のマニホールドは、U側より取付けとなります。
  - 注4)エジェクタユニット1setで1連とします。
- ※マニホールド仕様にて連数位置をご指示ください。

### 仕様

エジェクタバルブ型式	VVQ1000-J□-□□□-A	VVQ1000-J□-□□□-B
ノズル径(mm)	0.7	1.0
最大吸込流量(Nℓ/min)	11	20
最高真空圧力(mmHg)	-630	
最高使用圧力(MPa)	0.8	
標準供給圧力(MPa)	0.5	
使用温度範囲(℃)	5~50	

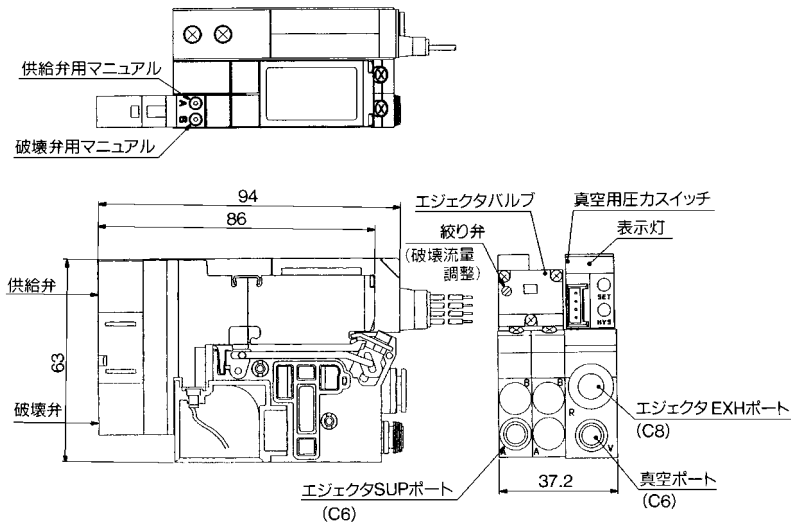
### 最大エジェクタユニット数

マニホールドに搭載可能なエジェクタ数は同マニホールドに搭載するバルブ数によって異なります。

最大エジェクタユニット数	最大搭載バルブ数		
	F, P, Tキット	S, G, Jキット	Lキット
1	11 (20)	7 (14)	7
2	10 (16)	6 (12)	6
3	9 (12)	5 (10)	5
4	8 (8)	4 (8)	—
5	4 (4)	3 (4)	—

注)最大搭載バルブ数はダブル配線の場合を示す。( )内はシングル配線の場合上表以外および混合配線については当社にご確認ください。

## 外形寸法図



## 型式表示方法

**VV5Q11-05C6FUO-J P 1 S**

真空スイッチの有無	なし
	有
無記号	P

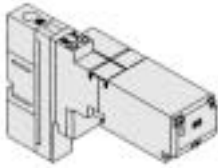
他、オプション記号  
アルファベット順

エジェクタの数  
1~5

- 例) VV5Q11-05C6FUO-JP1....1set—マニホールド品番  
 \* VQ1100-5 .....2set—バルブ品番(1~2連目)  
 \* VQ1200-5 .....2set—バルブ品番(3~4連目)  
 \* VVQ1000-J1-5-A .....1set—エジェクタバルブ品番  
 \* ZSE1-00-15-CL .....1set—真空用圧カスイッチ品番

- 注1)エジェクタユニットは、1set1連としてマニホールド寸法を計算してください。
- 注2)エジェクタユニットは、U側エンドプレート側に搭載されます。
- 注3)U側エンドプレートは、エジェクタユニット付専用エンドプレートになります。(P,Rポートなし)
- 注4)エジェクタユニット付の場合のマニホールド寸法は、標準とは異なりますので、ご注意ください。各キット寸法ページの計算式をご参照ください。

エジェクタバルブ／型式表示方法



**VVQ1000 - J 1 - 5 H C - A**

マニホールド型式  
1 プラグインユニット

コイル電圧

1 AC100V(50/60Hz)	5 DC24V
2 AC200V(50/60Hz)	6 DC12V
3 AC110V(50/60Hz)	9 その他
4 AC220V(50/60Hz)	

ファンクション

記号	仕様	DC	AC
無記号	標準タイプ	(1.0W) ○	○注1)
H	高圧タイプ	(1.5W) ○	—
Y	低ワットタイプ	(0.5W) ○	—
N	マイナスコモン	○	—

仕様

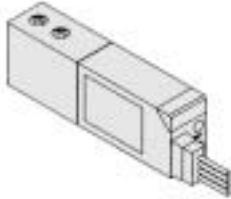
記号	ノズル径	破壊弁の有無
A	0.7	有
B	1.0	有

手動操作方法

無記号	ノンロックプッシュ
B	ロック式(要工具形)
C	ロック式(手動形)

注1) AC仕様の消費電力はP.697をご覧ください。  
注2) 2つ以上重なる場合はアルファベット順にご記入ください。

真空用圧カスイッチ／型式表示方法



**ZSE1 - 00 - 15 - CL**

スイッチ仕様／電圧(無接点:DC12~24V)

14	1点設定・アナログ出力なし・3回転設定
15	1点設定・アナログ出力なし・200度設定
16	2点設定・アナログ出力なし・3回転設定
17	2点設定・アナログ出力なし・200度設定
18	1点設定・アナログ出力付・3回転設定
19	1点設定・アナログ出力付・200度設定

配線仕様

無記号	仕様
無記号	グロメットタイプ・リード線長さ0.6m
L	グロメットタイプ・リード線長さ3m
C	コネクタタイプ・リード線長さ0.6m
CL	コネクタタイプ・リード線長さ3m
CN	コネクタなし 注)

注) リード線長さか5mのスイッチを発注する場合はコネクタなしのスイッチとコネクタを別々に手配してください。(下記参照)なお、詳細については、真空用機器カタログCAT.100を参照してください。

コネクタ／型式表示方法

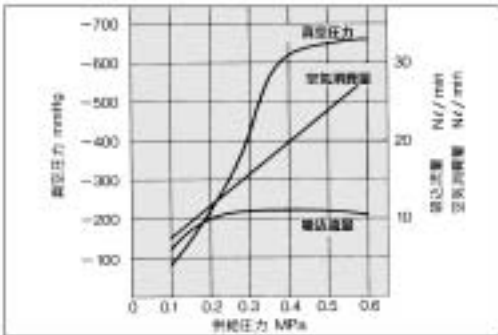
● リード線なしコネクタの場合(コネクタ1ヶとソケット4個)..... **ZS-20-A**  
● リード線付コネクタの場合..... **ZS-20-5A-50**

無記号	リード線長さ(m)
無記号	0.6
30	3
50	5

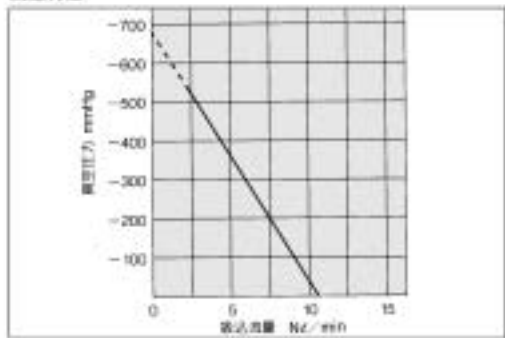
エジェクタユニットの流量特性・排気特性

流量特性は供給圧力が0.5MPaの時のものです。

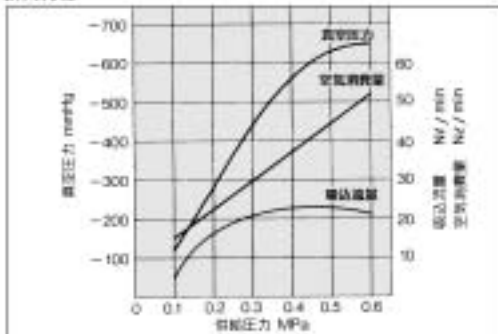
ノズル径φ0.7  
排気特性



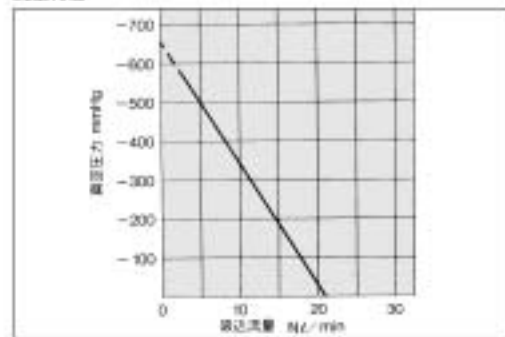
流量特性



ノズル径φ1.0  
排気特性



流量特性

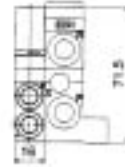
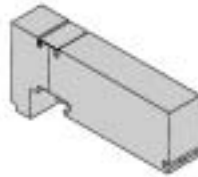


- SJ
- SY
- SV
- SYJ
- SZ
- VP4
- S0700
- VQ
- VQ4
- VQ5
- VQC
- VQZ
- SQ
- VFS
- VFR
- VQ7

# VQ2000

## マニホールドオプションパーツ/VQ2000用

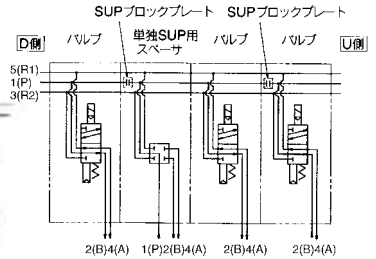
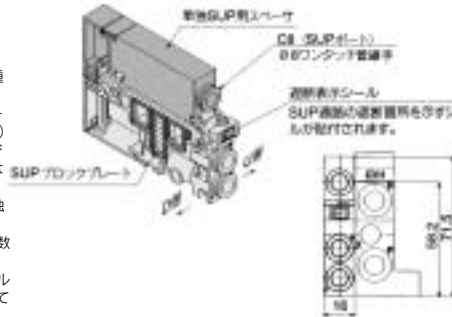
### ブランキングプレート Ass'y VVQ2000-10A-1



メンテナンス上、バルブを取りはずす時および予備バルブの取付予定のある場合などにそのマニホールドブロックの上に取付けて使用します。

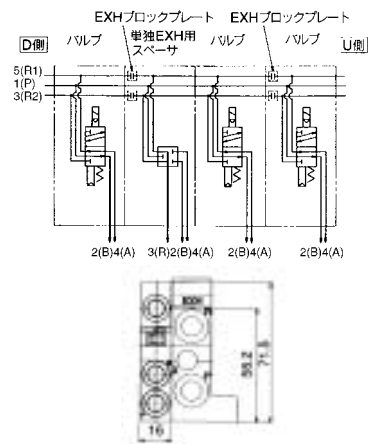
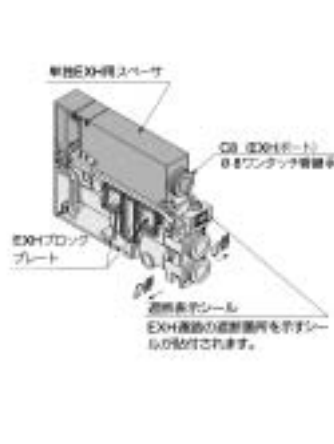
### 単独SUP用スペーサ VVQ2000-P-1-C8

同じマニホールドで異種圧力を使用する場合などに異種圧力の供給ポートとして使用します。(1連分使用)  
単独SUP用スペーサからの供給圧力で使用するステーションの両サイドを遮断して使用します。(使用例参照)  
※マニホールド仕様書にて、スペーサの搭載位置およびSUP通路の遮断位置をご指示ください。遮断箇所は1setにつき、1ヶ所または2ヶ所必要です。(SUPを遮断するSUPブロックプレート、2個は単独SUP用スペーサに付属します。)  
※標準仕様は、単独SUP用スペーサのマニホールド連数位置にも電気配線が接続されています。  
※スペーサ搭載連数に配線が不要な場合は、マニホールド仕様書にて、「特殊配線仕様」の欄に「×」を記入してください。



### 単独EXH用スペーサ VVQ2000-R-1-C8

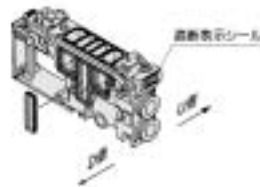
回路上、バルブ排気か他のステーションに影響するような場合、単独でバルブ排気させる時に使用します。(1連分使用)  
単独排気させるステーションの両サイドを遮断して使用します。(使用例参照)  
※マニホールド仕様書にてスペーサの搭載位置およびEXH通路の遮断位置をご指示ください。遮断箇所は1setにつき、1ヶ所または2ヶ所必要です。(EXHを遮断するEXHブロックプレート、2set(4個)は単独EXH用スペーサに付属します。)  
※標準仕様は、単独EXH用スペーサのマニホールド連数位置にも電気配線が接続されています。  
※スペーサ搭載連数に配線が不要な場合は、マニホールド仕様書にて、「特殊配線仕様」の欄に「×」を記入してください。



### SUPブロックプレート VVQ2000-16A

異なった圧力を1つのマニホールドに供給する場合、圧力の異なる連数間を遮断するのに使用します。

※マニホールド仕様書にて取付位置をご指示ください。



#### 〈遮断表示シール〉

遮断箇所を確認する為の表示シールが付属します。(SUP通路遮断、SUP・EXH通路遮断各1枚)

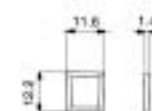
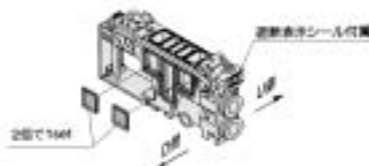


※ブロックプレートをマニホールドに組込んで発注する場合はマニホールドに遮断表示シールが貼付されています。

### EXHブロックプレート VVQ2000-19A

バルブ排気か他のステーションに影響するような場合などに排気を分割したいステーション間に使用するEXHブロックプレートです。  
単独EXH用スペーサと組合せ、単独排気する場合にも使用します。

※マニホールド仕様書にて取付位置をご指示ください。



#### 〈遮断表示シール〉

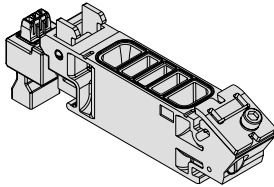
遮断箇所を確認する為の表示シールが付属します。(EXH通路遮断、SUP・EXH通路遮断各1枚)



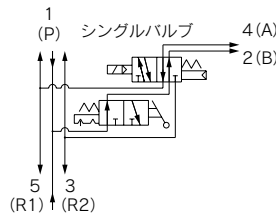
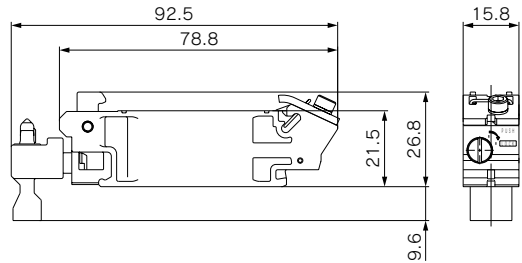
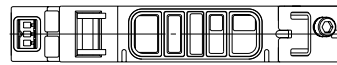
※ブロックプレートをマニホールドに組込んで発注する場合はマニホールドに遮断表示シールが貼付されています。

**SUP.ストップ弁スペーサ**  
**VVQ2000-24A-1**

マニホールドブロック上にSUP.ストップ弁スペーサをのせ供給エアを各バルブごとに単独に遮断することができます。  
保護構造・耐塵・防噴流形 (IP65相当)



注) ACの耐塵・防噴流形 (IP65) との組合せはできません。



回路図  
(シングルバルブ搭載の例)

**背圧防止弁Ass'y [-B]**  
**VVQ2000-18A**

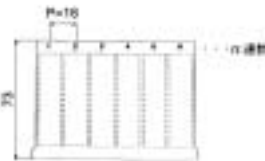
他のバルブ排気のまわり込みによって生じるシリンダの誤作動を防止します。影響を受けるバルブのマニホールドのR (EXH) ポートに挿入して使用します。特に単動シリンダを使用する場合や、エキゾーストセンタタイプの電磁弁を使用する時に有効です。  
※マニホールドに取付けて手配する場合、マニホールド品番末尾に「-B」をつけてください。(全連装着時)  
注) 必要とする連数のみ背圧防止弁をつける場合には品番を明記し、マニホールド仕様書にて取付位置をご指示ください。



〈使用上の注意〉  
1. 背圧防止弁Ass'yはチェック弁構造をもったアセンブリ部品ですが背圧に対しエアリークを若干許容していますのでマニホールドのエキゾーストポートは排気エアが絞られないようにご注意ください。  
2. 背圧防止弁を装着した場合、バルブの有効断面積が約20%ダウンします。

**銘板プレート [-N]**  
**VVQ2000-N-連数 (1~最大連数)**

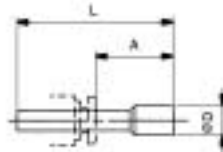
電磁弁の機能名称のシール等を貼るための透明の樹脂プレートです。  
取付けは、エンドプレートのサイドの溝に図のようにたわませて挿入してください。  
※マニホールドに取付けて手配する場合、マニホールド品番末尾に「-N」をつけてください。



**ブランキングプラグ (ワンタッチ管継手用)**

**KQ2P-04**  
**06**  
**08**

使用しないシリンダポートおよびSUP. EXHポートに挿入します。  
ご注文は10個単位となります。

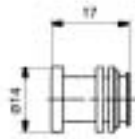


寸法表

適用管継手 サイズod	型式	A	L	D
4	KQ2P-04	16	32	6
6	KQ2P-06	18	35	8
8	KQ2P-08	20.5	39	10

**ポートプラグ**  
**VVQ1000-58A**

シリンダポートをふさぐプラグです。  
※マニホールドに取付けて手配する場合、マニホールド品番の口径は「CM」とし、マニホールド仕様書にて連数位置およびシリンダポートA・Bの取付位置をご指示ください。



# VQ2000

## マニホールドオプションパーツ/VQ2000用

### DINレール取付金具 VVQ2000-57A

マニホールドをDINレールに取付ける時に使用する金具です。  
※マニホールドに取付けて手配する場合、マニホールド品番末尾に「-D」をつけてください。

DINレール金具1setでマニホールド1set分(DINレール金具2個)が付属します。



### サイレンサ内蔵、直接吹出し [-S]

マニホールドのエンドプレート上面に排気口を設けたタイプです。サイレンサが内蔵されており、高い消音効果があります。(消音効果30dB)

※マニホールドに取付けて手配する場合、マニホールド品番末尾に「-S」を付けてください。

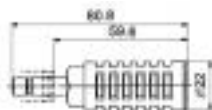
注)エア源に多量のドレンが発生すると、排気エアと共にドレンが排出されますので、ご注意ください。

●メンテナンスについては、P.748をご覧ください。



### サイレンサ(EXHポート用)

EXHポート(ワンタッチ管継手)に挿入して使用するサイレンサです。



#### 寸法表

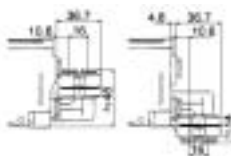
シリーズ	適用管継手 サイズφd	型式	A	L	D	有効断面積 mm <sup>2</sup> (Cv値)	消音効果 dB
VQ2000	10	AN200-KM10	59.6	80.8	22	26(1.4)	30

### エルボ管継手Ass'y

#### VVQ2000-F-L (C4,C6,C8,N3,N7,N9)

配管の方向をマニホールドの上面方向または、下面方向へ取出す時に使用します。

全連に装着しない場合、エルボ管継手Ass'y品番を明記し、マニホールド仕様書にて取付位置をご指示ください。



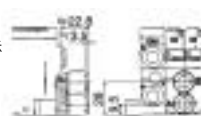
### 2連マッチング継手Ass'y

#### VVQ2000-52A-C10-N11

2連分のバルブの出力をまとめて流量を倍にする継手です。ボア径の大きなシリンダを駆動するときを使用します。口径はφ10用又はφ3/8"用ワンタッチ管継手です。



※マニホールド品番の口径は「CM」になります。2連マッチング継手Ass'y品番を明記し、マニホールド仕様書にて取付位置をご指示ください。



**マニホールドオプション**

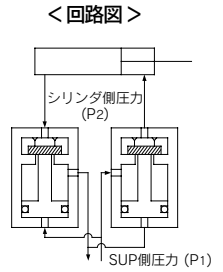
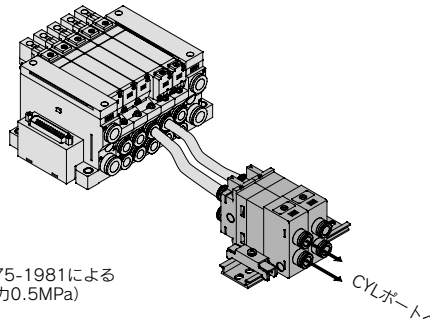
**パーフェクトブロック (別置形) : VQ2000用**  
**VQ2000-FPG-□□-□**

2次側の配管途中に取付けることにより、長時間のシリンダ中間位置保持が可能。  
 3位置・エキゾーストセンタ電磁弁と組み合わせることにより、長時間のシリンダ中間停止・位置の保持が出来ます。  
 また、2位置シングル・ダブル電磁弁と組み合わせることにより、SUPの残圧開放時にシリンダストロークエンドで落下防止用としてご使用になれます。

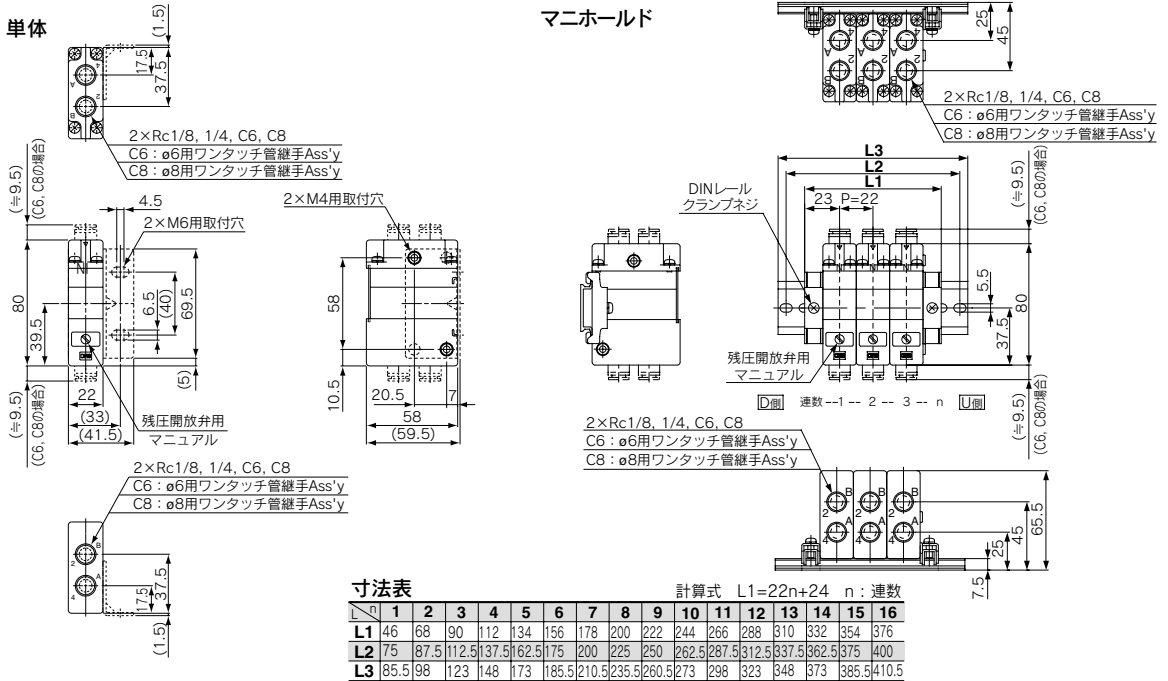
仕様

最高使用圧力	0.8MPa
最低使用圧力	0.15MPa
周囲温度および使用流体温度	-5~50℃
流量特性・C	3.0dm <sup>3</sup> /(s·bar)
最大作動頻度	180 c.p.m

注) JISB8375-1981による  
 (供給圧力0.5MPa)



**外形寸法図**



**型式表示方法**

**単体パーフェクトブロック**

**VQ2000-FPG-01 01 - F**

IN側口径

01	Rc1/8
02	Rc1/4
C6	ø6用ワンタッチ管継手
C8	ø8用ワンタッチ管継手
N7	ø1/4"用ワンタッチ管継手
N9	ø5/16"用ワンタッチ管継手

OUT側口径

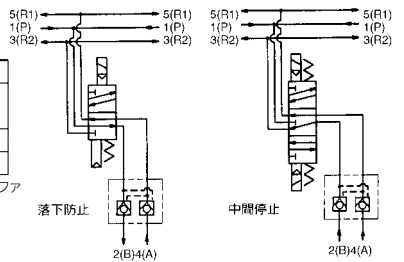
01	Rc1/8
02	Rc1/4
C6	ø6用ワンタッチ管継手
C8	ø8用ワンタッチ管継手
N7	ø1/4"用ワンタッチ管継手
N9	ø5/16"用ワンタッチ管継手

**オプション**

無記号	なし
D	DINレール取付形 (マニホールド用)
F	ブラケット付
N	銘板プレート

注) 2つ以上となる場合は、アルファベット順にご記入ください。  
 例) -DN

**<使用例>**



**注意**

- ・バルブとシリンダ間の配管および継手部等から漏れがあると、シリンダの長時間停止ができませんので、中性洗剤等でエア漏れの有無をチェックしてください。
- ・また、シリンダのチュープガスケット、ピストンパッキン、ロッドパッキン等も漏れをチェックしてください。
- ・ワンタッチ管継手は若干のエア漏れを許容していますので長時間シリンダの中間停止をする場合はネン配管を推奨します。
- ・3ポジションクローズドセンタ・プレッシャセンタ電磁弁との組み合わせは出来ません。
- ・パーフェクトブロックに継手類をねじ込む場合、下記のトルクで締め付けてください。

**マニホールド(DINレール取付形)**

**VVQ2000-FPG-06**

連数

01	1連
:	:
16	16連

パーフェクトブロックはDINレール取付形[-D]を手配してください。

<手配例>

VVQ2000-FPG-06...マニホールド6連

※VQ2000-FPG-

C6C6-D; 3set

※VQ2000-FPG-

C8C8-D; 3set

パーフェクトブロック

<ブラケットAss'y>

品番	締付トルク
VQ2000-FPG-FB	0.8~1.0N·m

接続ねじ	適正締付トルク N·m
Rc1/8	7-9
Rc1/4	12-14

- ・パーフェクトブロックの排気側を絞り過ぎますと、中間停止精度の低下および中間停止不良の原因になりますのでご注意ください。
- ・シリンダ圧力がSUP側圧力の2倍以上にならないようにシリンダ負荷重量を設定してください。



# VQ2000

## マニホールドオプション

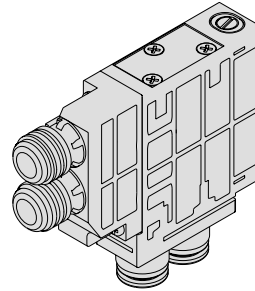
### パーフェクトブロック (直接取付形)

VVQ2000-23A-C

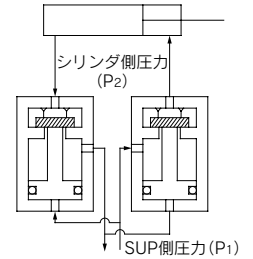
マニホールドに直接取付することで長時間のシリンダ中間位置保持が可能。パイロット式ダブルチェック弁を内蔵したパーフェクトブロックと3位置・エキゾーストセンタ電磁弁を組み合わせることにより、長時間のシリンダ中間停止・位置の保持が出来ます。また、2位置シングル・ダブル電磁弁と組み合わせることにより、SUPの残圧開放時にシリンダストロークエンドで落下防止用としてご使用になれます。

#### 仕様

最高使用圧力	0.7MPa
最低使用圧力	0.15MPa
周囲温度および使用流体温度	-5~50℃
流量特性 : C	1.8dm <sup>3</sup> /(s · bar)
最大作動頻度	180 c.p.m

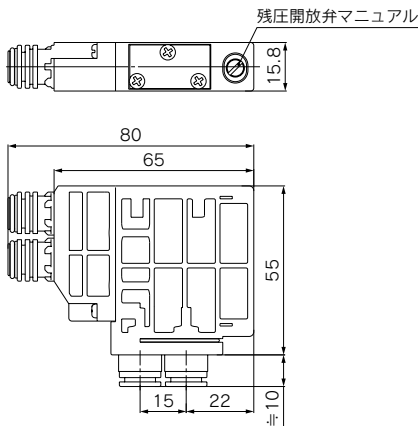


#### <チェック弁作動原理図>

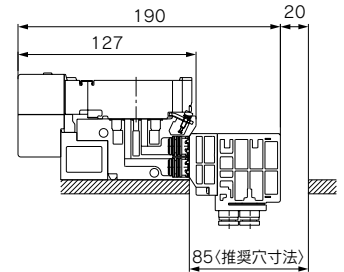
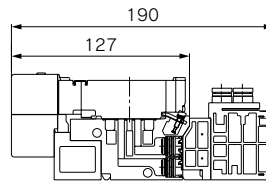


## 外形寸法図

#### 単体



#### マニホールド取付時



上配管時 (VVQ2000-23A-C□)

裏配管時 (VVQ2000-23A-B□)

#### 2×OUT側ポート

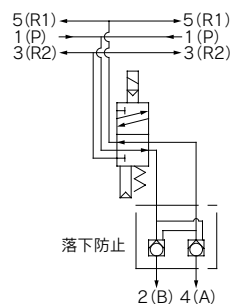
- C6:φ6用ワンタッチ管継手付(上配管用)
- C8:φ8用ワンタッチ管継手付(上配管用)
- B6:φ6用ワンタッチ管継手付(裏配管用)
- B8:φ8用ワンタッチ管継手付(裏配管用)

### △注意

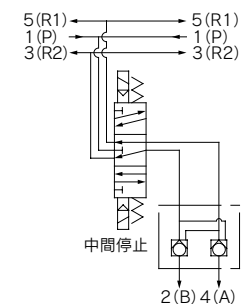
- バルブとシリンダ間の配管および継手部等から漏れがあると、シリンダの長時間停止が出来ませんので、中性洗剤等でエア漏れの有無をチェックしてください。また、シリンダのチューブガスケット、ピストンパッキン、ロッドパッキン等も漏れをチェックしてください。
- エア漏れゼロを保証していませんので長時間停止位置を保持できない場合があります。
- 3位置・クローズドセンタ、プレッシャセンタ電磁弁との組合せは出来ません。
- シリンダ側圧力がSUP側圧力の2倍以上にならないように、シリンダ負荷重量を設定してください。
- パーフェクトブロックの排気側を絞り過ぎますと、中間停止精度の低下および中間停止不良の原因になりますのでご注意ください。

### <使用例>

#### 2ポジション



#### 3ポジション・エキゾーストセンタ





# VQ1000・2000 Series / 製品個別注意事項①

ご使用の前に必ずお読みください。

安全上のご注意については前付58、59、3・4・5ポート電磁弁／共通注意事項についてはP.3～7をご確認ください。

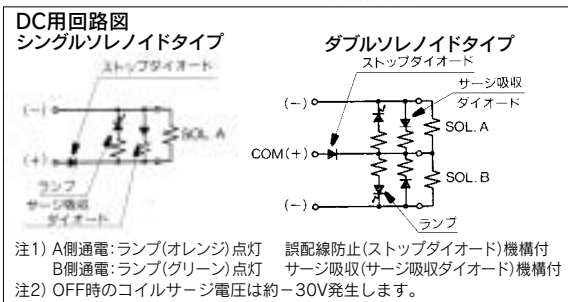
## ランプ・サージ電圧保護回路

### ⚠注意

ランプの点灯位置は、シングルソレノイドタイプ、ダブルソレノイドタイプ共通サイドに集中させています。ダブルソレノイドタイプはA側通電時とB側通電時をマニュアルの色と同色の2色で表示します。



(図は、VQ1000の場合)



## 電磁弁の取外し方法、取付け方法

### ⚠注意



#### 取外し手順

- ① クランプビスを空回りするまで緩めます。(ビスは脱落しません)
- ② ビスの頭を押しながらバルブ本体のコイル側に上に持ち上げ、クランプ金具Bより取外します。ネジを押し操作が固い場合は、バルブのマニュアル付近を軽く下へ押しすと操作し易くなります。

#### 取付け手順

- ① クランプビスを押します→クランプ金具Aが開きますのでバルブのエンドプレート側のツメをクランプBに斜め方向より差し込みます。
- ② 下へバルブ本体を押し込みます。(ビスをはなすとクランプ金具Aにロックされます)
- ③ クランプビスを締め付けます。(適正締付トルクVQ1000:0.25～0.35 N・m、VQ2000:0.5～0.7N・m)

### ⚠注意

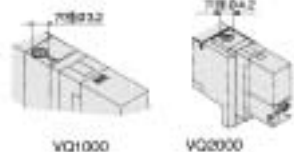
ガスケットや電磁弁のシール面にゴミ等が付着するとエア漏れの原因になりますので付着しないようご注意ください。

## マニュアル操作

### ⚠警告

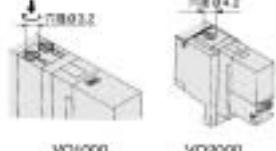
電磁弁の電気信号に関わらず、主弁の切換えを行う時に操作します。標準品はプッシュ式(要工具形)です。標準品にはロック式(要工具形および手動形)があります。

#### ■プッシュ式(要工具形)



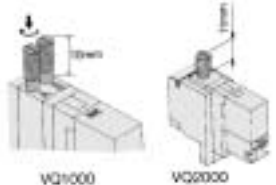
小型のドライバー等でマニュアルが付き当たるところまで押してください。はなすとマニュアルが復帰します。

#### ■ロック式(要工具形)〈標準〉



小型のマイナスドライバーでマニュアルが付き当たるところまで押し、右へ90°回すとマニュアルがロックします。解除する時は、左へ回してください。

#### ■ロック式(手動形)〈標準〉



小型のマイナスドライバーまたは指でマニュアルが付き当たるところまで押し、右へ90°回すとマニュアルがロックします。解除する時は、左へ回してください。

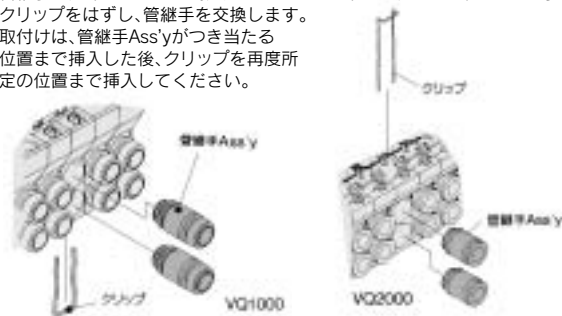
### ⚠注意

ロック式マニュアルを回す際、必要以上にトルクをかけないでください。(0.1N・m以下)

## シリンダポート用管継手の交換方法

### ⚠注意

シリンダポート用の管継手は、カセット式になっており容易に交換が行えます。管継手は、クリップによって抜け止めされていますので、マイナスドライバー等でクリップをはずし、管継手を交換します。取付けは、管継手Ass'yが付き当たる位置まで挿入した後、クリップを再度所定の位置まで挿入してください。



適用チューブ外径	管継手Ass'y品番	
	VQ1000	VQ2000
適用チューブφ3.2	VWQ1000-50A-C3	—
適用チューブφ4	VWQ1000-50A-C4	VWQ1000-51A-C4
適用チューブφ6	VWQ1000-50A-C6	VWQ1000-51A-C6
適用チューブφ8	—	VWQ1000-51A-C8
M5	VWQ1000-50A-M5	—

※その他の管継手はオプションページP.737、738、744をご覧ください。

### ⚠注意

- 1) エア漏れの原因になりますのでOリングにキズやゴミを付けないようご注意ください。
- 2) M5用管継手Ass'yはご使用となる管継手をネジ込み後、マニホールドベースに装着してください。(締付トルク0.8～1.2N・m)
- 3) ご注文は10個単位となります。



# VQ1000-2000 Series / 製品個別注意事項②

ご使用前に必ずお読みください。

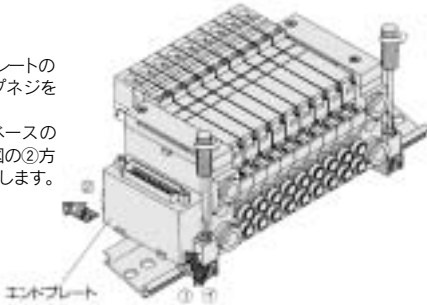
安全上のご注意については前付58、59、3・4・5ポート電磁弁 / 共通注意事項についてはP.3～7をご確認ください。

## DINレールへの取外し方法、取付け方法

### ⚠注意

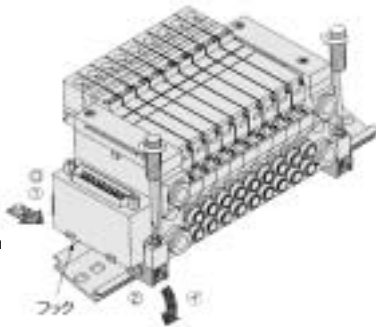
#### 取外し手順

- 1) 両側のエンドプレートの④側のクランプネジを緩めます。
- 2) マニホールドベースの④側を上げて図の②方向にズラして外します。



#### 取付け手順

- 1) マニホールドベースの③側のフックをDINレールに引掛けます。
- 2) ④側を押しつけてDINレールに取付け、エンドプレートの④側のクランプネジを締付けます。ネジの適正締付トルクは0.4～0.6N・mです。



## 保護構造IP65対応について

### ⚠注意

IP65対応品への配線接続は、IP65以上の保護構造となるように考慮してください。

## 内蔵サイレンサのELEMENTについて

### ⚠注意

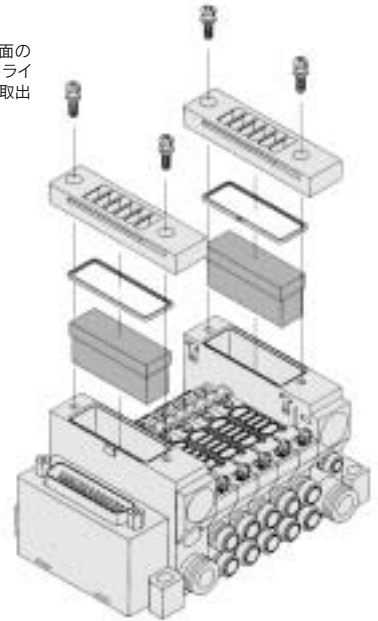
マニホールドベースの両側エンドプレートには、フィルタELEMENTが内蔵されています。ELEMENTが汚れ、目づまりしますと、シリンダスピードの低下等、不具合の原因となりますのでELEMENTの交換をお願いします。

#### ELEMENT品番

タイプ	ELEMENT品番	
	VQ1000	VQ2000
サイレンサ内蔵 直接吹出し	WVQ1000-82A-1	WVQ2000-82A-1

1set10個組になります。

交換はエンドプレート上面のカバーを外し、マイナスドライバー等で旧ELEMENTを取出してください。



## 流量の求め方

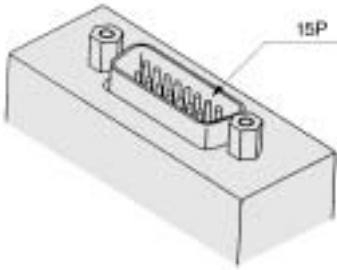
流量の求め方につきましては、前付44～47をご参照ください。

**準標準仕様**

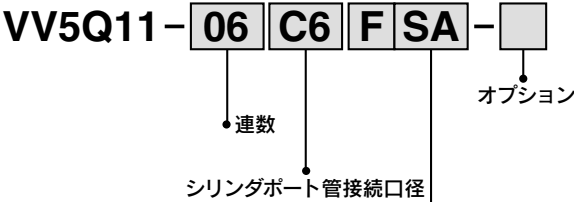
**コネクタピン数違いの場合の手配方法**

Fキット、Pキットのピン数は標準F:25P、P:26Pの他に次のピン数があります。ご希望のピン数、ケーブル長さをケーブルAss'y表よりお選びください。ケーブルAss'yは別途手配となります。

**F** キット (Dサブコネクタキット) 15P用



マニホールド型式表示方法例

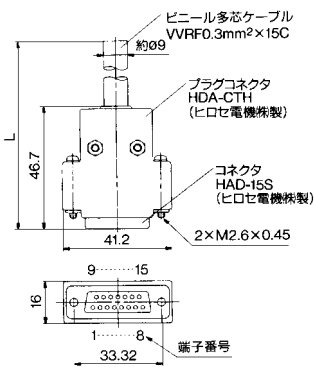


型式表示例内容  
Dサブコネクタ、15P  
コネクタ取出方向→横取出し  
ケーブルなし

キット名・リード線取出方法

ピン数	取出方向	上取出し		横取出し	
15P(最大連数7連)	キット F	UA	キット F	SA	

配線仕様  
※配線仕様は25ピン(標準品)と同様に端子番号1が1連目SOL.A、端子番号9が1連目SOL.BとなりCOMは端子番号8になります。



DサブコネクタケーブルAss'y  
端子番号別緑色表

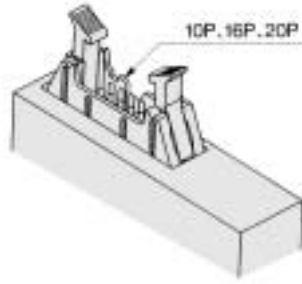
端子番号	リード線色	ドットマーク
1	黒	ナシ
2	茶	ナシ
3	赤	ナシ
4	橙	ナシ
5	黄	ナシ
6	桃	ナシ
7	青	ナシ
8	紫	白
9	灰	黒
10	白	黒
11	白	赤
12	黄	赤
13	橙	赤
14	黄	黒
15	桃	黒

DサブコネクタケーブルAss'y

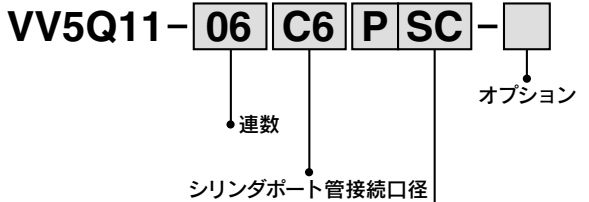
ケーブル長さ(L)	ピン数	15P
1.5m		AXT100-DS15-1
3m		AXT100-DS15-2
5m		AXT100-DS15-3

※市販のコネクタをお求めの場合は、MIL-C-24308準拠品をご使用ください。

**P** キット (フラットケーブルキット) 10P、16P、20P用



マニホールド型式表示方法例

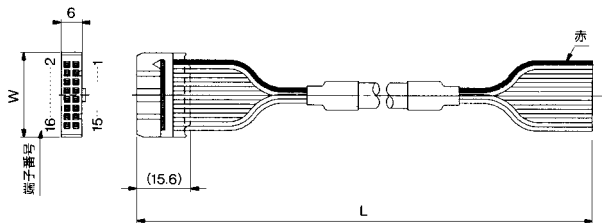


型式表示例内容  
フラットケーブル、20P  
コネクタ取出方向→横取出し  
ケーブルなし

キット名・リード線取出方法

ピン数	取出方向	上取出し		横取出し	
10P(最大連数4連)	キット P	UA	キット P	SA	
16P(最大連数7連)		UB		SB	
20P(最大連数9連)		UC		SC	

配線仕様  
※配線仕様は26ピン(標準品)と同様に端子番号1が1連目SOL.A、端子番号2が1連目SOL.BとなりCOMは端子番号の最大より2ピン使用します。



フラットケーブルAss'y

ケーブル長さ(L)	ピン数	10P	16P	20P
1.5m		AXT100-FC10-1	AXT100-FC16-1	AXT100-FC20-1
3m		AXT100-FC10-2	AXT100-FC16-2	AXT100-FC20-2
5m		AXT100-FC10-3	AXT100-FC16-3	AXT100-FC20-3
コネクタ幅(W)		17.2	24.8	30

※市販のコネクタをお求めの場合は、MIL-C-83503準拠品・ストレーンリリーフ付をご使用ください。

- SJ
- SY
- SV
- SYJ
- SZ
- VP4
- S0700
- VQ
- VQ4
- VQ5
- VQC
- VQZ
- SQ
- VFS
- VFR
- VQ7

# VQ1000-2000

## 準標準仕様

### 配線仕様特殊

Fキット、Pキット、J、Gキット、Tキット、Sキットの内部配線は、ハルブおよびオプションのタイプに関わらず各連数共、ダブル配線(SOL.A、SOL.Bへ結線)になっています。  
準標準仕様として、シングル配線、ダブル配線の混合配線が可能です。

#### 1.手配方法

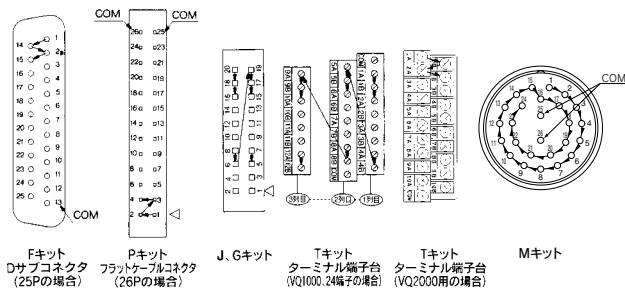
マニホールド品番は、オプション記号「-K」で手配し、必ずマニホールド仕様書にて、シングル配線、ダブル配線の連数位置をご指示ください。

手配例) **VV5Q11-08C6FU1-D K S**

他、オプション記号、アルファベット順

#### 2.配線仕様

コネクタ端子番号は1連目のA側ソレノイドを1番として図の矢印順に結線され、順次空番なしで詰めて結線されます。



#### 3.最大連数

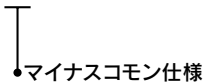
マニホールドの最大連数はソレノイド数で決まります。シングルタイプは1点、ダブルタイプは2点とし、その合計が下表の最大点数以下となるように連数を決定ください。

キット	Fキット (Dサブコネクタ)		Pキット (フラットケーブル)				Jキット (フラットケーブル)	Gキット (端子台付フラットケーブル)
タイプ	F <sub>S</sub> □ 25P	F <sub>S</sub> A 15P	P <sub>S</sub> □ 26P	P <sub>S</sub> C 20P	P <sub>S</sub> B 16P	P <sub>S</sub> A 10P	J <sub>S</sub> □ 20P	G□
最大点数	24点	14点	24点	18点	14点	8点	16点	16点
キット	Tキット (ターミナル端子台)			Sキット (シリアル)	Mキット (マルチコネクタ)			
タイプ	端子台数2列		端子台数3列	S□	M□			
	16点		24点					
最大点数	20点			16点	24点			

### マイナスコモン仕様

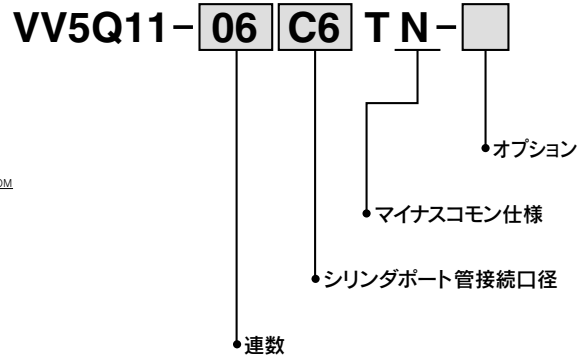
マイナスコモンをご使用の場合は、下記の品番になります。ただし、DC12V、1W、1.5Wタイプのマイナスコモン仕様はありません。  
Tキット(VQ1000)、Lキット(VQ1000、2000)の場合、マニホールド品番は下記のようになりますがこの他のキットについては、標準品マニホールドのままご使用になれます。ただしSキット、Gキットのマイナスコモン仕様はありません。

VQ1100 N - 5

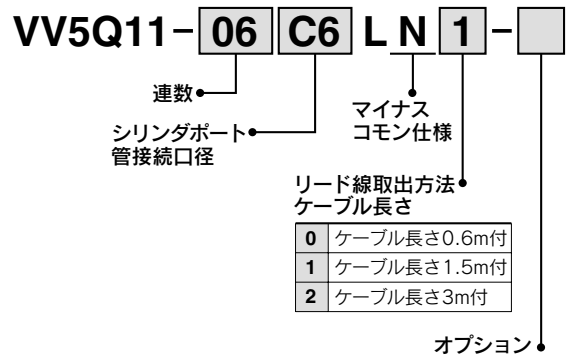


マイナスコモンマニホールド型式表示方法例

Tキット(VQ1000)の場合



Lキット(VQ1000, 2000)の場合



リード線取出方法  
ケーブル長さ

0	ケーブル長さ0.6m付
1	ケーブル長さ1.5m付
2	ケーブル長さ3m付

## 外部パイロット仕様

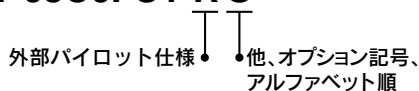
使用するエア圧力が、電磁弁の最低作動圧力0.1~0.2MPaより低い場合、あるいは真空仕様として使用する場合、外部パイロット仕様として使用可能です。マニホールドおよびバルブ型式は、外部パイロット仕様[R]を付記し手配ください。マニホールドのXポートに外部パイロット用ワンタッチ管継手が内蔵されます。

VQ1000:C4(φ4用ワンタッチ管継手)

VQ2000:C6(φ6用ワンタッチ管継手)

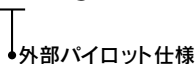
### マニホールド型式表示方法例

**VV5Q11-08C6FU1-R S**



### バルブ型式表示方法例

**VQ1100 R - 5**



注1)ファンクションが2つ以上重なる場合はアルファベット順になります。

注2)本バルブのパイロットEXHはR1通路に排気している為、EXH加圧およびSUPポートに外からの真空引きはできません。

## インチサイズワンタッチ管継手

インチサイズ用ワンタッチ管継手をご使用の場合は、下記のマニホールド型式となります。

**VV5Q11- 06 N7 PS0 -**



### シリンダポート管接続口径

記号	N1	N3	N7	N9	M5T	NM
適用チューブ外径インチ	φ1/8"	φ5/32"	φ1/4"	φ5/16"	10-32UNF (M5ネジ)	混合
4(A), 2(B) ポート	<b>VQ1000</b>	●	●	●	—	●
	<b>VQ2000</b>	—	●	●	●	—

注)シリンダポート管接続口径でインチサイズ管継手を選んだ場合、1 (P), 3 (R)ポートもインチサイズ管継手となります。

1 (P), 3 (R)ポートインチサイズ  
 VQ1000……………φ5/16" (N9)  
 VQ2000……………φ3/8" (N11)

- SJ
- SY
- SV
- SYJ
- SZ
- VP4
- S0700
- VQ**
- VQ4
- VQ5
- VQC
- VQZ
- SQ
- VFS
- VFR
- VQ7

# VQ1000-2000

## 準標準仕様

### DINレール取付タイプ

マニホールドはDINレールへの取付けが可能です。DINレール取付形のオプション記号「-D」で手配ください。この場合、DINレールは指定連数のマニホールド全長に対し、約30mm長いものが付属します。その他、次の場合も対応できます。

#### ●DINレールが不要な場合

(DINレール取付金具のみ付属)

マニホールド品番はオプション記号「-D0」で手配ください。

手配例)

## VV5Q11-08C6FU1-D0S

●他、オプション記号、  
アルファベット順

#### ●DINレール長さを指定連数より長くする場合

マニホールド品番はオプション記号「-D」の後に必要な連数を明記し、手配ください。

手配例)

## VV5Q11-08C6FU1-D09S

●他、オプション記号、  
アルファベット順  
9連用DINレール

※指定可能な連数はマニホールド連数より長い連数です。

#### ●後からDINレール取付形にする場合

DINレール取付用の金具を手配ください。(オプションP.738、744参照)

品番: VVQ1000-57A (VQ1000用)

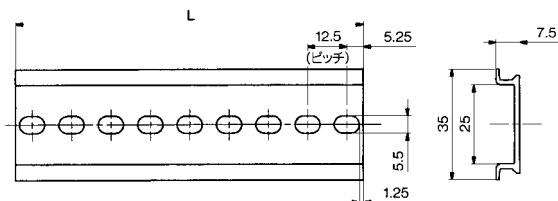
VVQ2000-57A (VQ2000用)

各1set 2個組

#### ●DINレールのみ手配する場合

DINレール品番: AXT100-DR-□

※□はDINレール寸法表よりNo.を記入してください。  
L寸法は各キットの寸法図を参照ください。



L寸法表

$$L = 12.5 \times n + 10.5$$

No.	1	2	3	4	5	6	7	8	9	10
L寸法	23	35.5	48	60.5	73	85.5	98	110.5	123	135.5
No.	11	12	13	14	15	16	17	18	19	20
L寸法	148	160.5	173	185.5	198	210.5	223	235.5	248	260.5
No.	21	22	23	24	25	26	27	28	29	30
L寸法	273	285.5	298	310.5	323	335.5	348	360.5	373	385.5
No.	31	32	33	34	35	36	37	38	39	40
L寸法	398	410.5	423	435.5	448	460.5	473	485.5	498	510.5

**SJ**

**SY**

**SV**

**SYJ**

**SZ**

**VP4**

**S0700**

**VQ**

**VQ4**

**VQ5**

**VQC**

**VQZ**

**SQ**

**VFS**

**VFR**

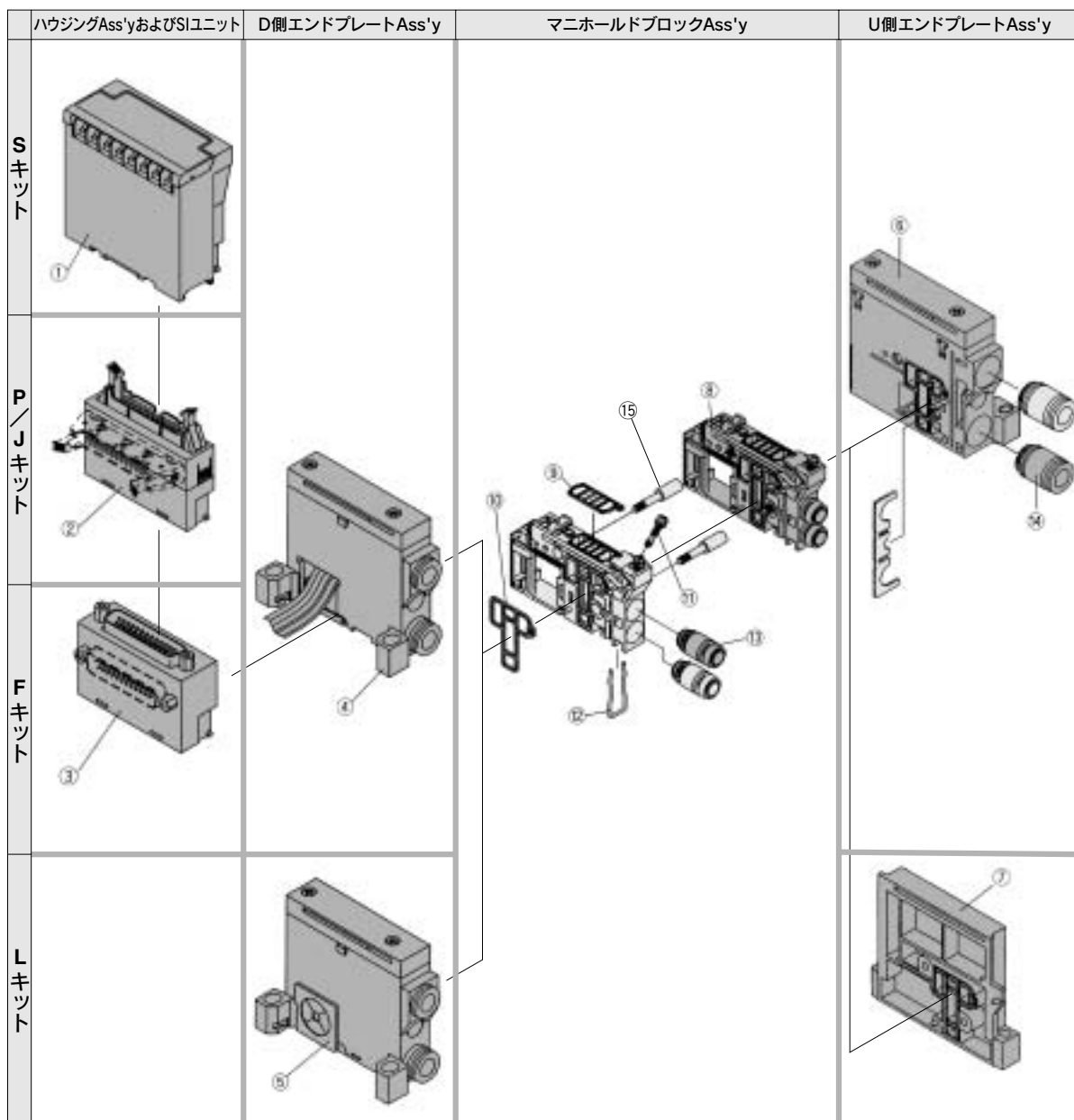
**VQ7**



# マニホールド分解図

プラグインユニット/VQ1000:分解図

(F・P・J・L・Sキット)



## 〈ハウジングAss'yおよびSIユニット〉

### ハウジングAss'yおよびSIユニット品番

番号	対象マニホールド	品番	名称
1	(SF1キット)	EX120-SUW1(-XP) 注2)	NKE(株)製省配線システム(16点出力)対応
	(SHキット)	EX120-SUH1(-XP) 注2)	NKE(株)製省配線Hシステム(16点出力)対応
	(SJ1キット)	EX120-SSL1(-XP) 注2)	サンクス(株):S-LINKシステム(16点出力)対応
	(SJ2キット)	EX120-SSL2(-XP) 注2)	サンクス(株):S-LINKシステム(8点出力)対応
	(SQキット)	EX120-SDN1	DeviceNet対応
	(SR1キット)	EX120-SCS1(-XP) 注2)	オムロン(株):CompoBus/S(16点)対応
	(SR2キット)	EX120-SCS2(-XP) 注2)	オムロン(株):CompoBus/S(8点)対応
2	(SVキット)	EX120-SMJ1(-XP) 注2)	CC-Link対応
	P $\frac{1}{2}$ キット	AXT100-1-P $\frac{1}{2}$ □ 注1)	フラットケーブルハウジングAss'y□はピン数:26、20、16、10
3	J $\frac{1}{2}$ キット	AXT100-1-J $\frac{1}{2}$ 20 注1)	フラットケーブルハウジングAss'y
	F $\frac{1}{2}$ キット	AXT100-1-F $\frac{1}{2}$ □ 注1)	DサブコネクタハウジングAss'y□はピン数:25、15

注1) FU, PU, JUはコネクタ上取出し、FS, PS, JSはコネクタ横取出しです。  
 注2) 防塵形SIユニットの場合は末尾に「-XP」を追加ください。(S, SQキットは対応不可)

## 〈D側エンドプレートAss'y〉

### ④⑤D側エンドプレートAss'y品番

#### VVQ1000-3A-1-□-□

リード線取出し方法

オプション

F	Fキット用
P	Pキット用
J	Jキット用
L	Lキット用
S	Sキット用

無記号	集中排気形
注1) R	外部パイロット
注1) S	サイレンサ内蔵、直接吹出し

注1) 2つ以上重なる場合は、RSとなります。  
 注2) F・P・J・SキットのハウジングAss'yおよびSIユニットは含まれません。  
 ①②③を別途手配ください。

## 〈U側エンドプレートAss'y品番〉

### ⑥U側エンドプレートAss'y品番(F・P・J・Sキット用)

#### VVQ1000-2A-1-□

オプション

無記号	集中排気形
R	外部パイロット
S	サイレンサ内蔵、直接吹出し

注) ⑭の管継手Ass'yは含まれます。

### ⑦U側エンドプレートAss'y品番(Lキット用)

#### VVQ1000-2A-1-L

## 〈マニホールドブロックAss'y〉

増連用タイロッド(2個)および

### ⑧マニホールドブロックAss'y品番

リード線Ass'yが付属。

#### VVQ1000-1A-□-□

リード線取出し方法

口径

F0	リード線なし
F1	Fキット用2連~12連用 ダブル配線
F2	Fキット用13連~24連用 ダブル配線
F3	Fキット用2連~24連用 シングル配線
P1	P・J・Sキット2連~12連用 ダブル配線
P2	P・J・Sキット13連~24連用 ダブル配線
P3	P・J・Sキット2連~24連用 シングル配線
L0□	L0キット□は連数(1~8)
L1□	L1キット□は連数(1~8)
L2□	L2キット□は連数(1~8)

C3	φ3.2ワンタッチ継手付
C4	φ4ワンタッチ継手付
C6	φ6ワンタッチ継手付
M5	M5ネジ付
C0	ワンタッチ継手なし(クリップ付)

注) ご注文は10個単位となります。

## 〈管継手Ass'y〉

### ⑬管継手Ass'y品番(シリンダポート用)

#### VVQ1000-50A-□

口径

C3	適用チューブφ3.2
C4	適用チューブφ4
C6	適用チューブφ6
M5	M5ネジ

### ⑭管継手Ass'y品番(1(P), 3(R)ポート用)

#### VVQ1000-51A-C8

適用チューブφ8

注) ご注文は10個単位となります。

## 〈マニホールドブロック用スペアパーツ〉

### スペアパーツ

番号	品番	名称	材質	個数
9	VVQ1000-80A-1	ガスケット	HNBR	12
10	VVQ1000-80A-2	パッキン	HNBR	12
11	VVQ1000-80A-3	クランプビス	炭素鋼	12
12	VVQ1000-80A-4	クリップ	ステンレス鋼	12

注) 各スペアパーツは1set12個組です。

### ⑮タイロッドAss'y品番(2本組)

#### VVQ1000-TR-□


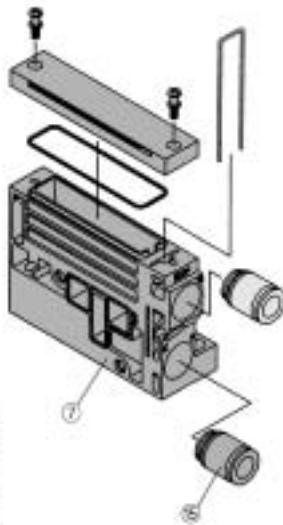
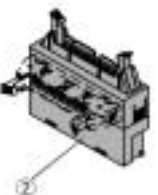
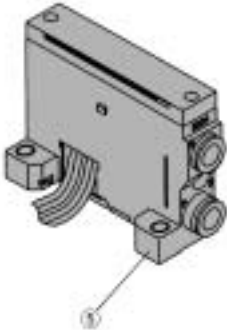
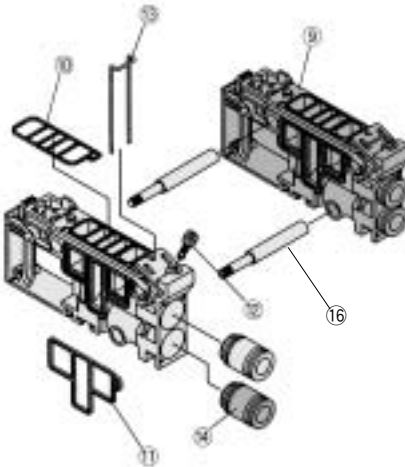

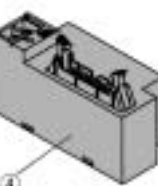
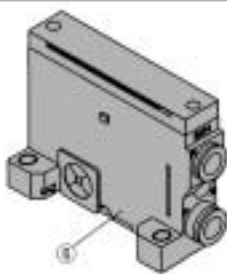
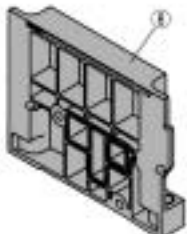
注1) マニホールド連数を減らす時に手配願います。  
 増連時はマニホールドブロックAss'yに付属される為手配不要です。

注2) □は連数02~24  
 注3) S・P・J・F・Lキット用

# マニホールド分解図

## プラグインユニット/VQ2000:分解図

(F・P・J・L・Sキット)

	ハウジングAss'yおよびSIユニット	D側エンドプレートAss'y	マニホールドブロックAss'y	U側エンドプレートAss'y
S キ ツ ト				
P / J キ ツ ト				
F キ ツ ト				
G キ ツ ト				
L キ ツ ト				

## 〈ハウジングAss'yおよびSIユニット〉 ハウジングAss'yおよびSIユニット品番

番号	対象マニホールド	品番	名称
1	(SF1キット)	EX120-SUW1(-XP) <sup>注1)</sup> [EX123D-SUW1] <sup>注2)</sup>	NKE(株)製省配線システム(16点出力)対応
	(SHキット)	EX120-SUH1(-XP) <sup>注1)</sup> [EX123D-SUH1] <sup>注2)</sup>	NKE(株)製省配線Hシステム(16点出力)対応
	(SJ1キット)	EX120-SSL1(-XP) <sup>注1)</sup> [EX123D-SSL1] <sup>注2)</sup>	サンクス(株):S-LINKシステム(16点出力)対応
	(SJ2キット)	EX120-SSL2(-XP) <sup>注1)</sup> [EX123D-SSL2] <sup>注2)</sup>	サンクス(株):S-LINKシステム(8点出力)対応
	(SQキット)	EX120-SDN1 [EX124D-SDN1] <sup>注2)</sup>	DeviceNet対応
	(SR1キット)	EX120-SCS1(-XP) <sup>注1)</sup> [EX124D-SCS1] <sup>注2)</sup>	オムロン(株):CompoBus/S(16点)対応
	(SR2キット)	EX120-SCS2(-XP) <sup>注1)</sup> [EX124D-SCS2] <sup>注2)</sup>	オムロン(株):CompoBus/S(8点)対応
2	(SVキット)	EX120-SMJ1(-XP) <sup>注1)</sup> [EX124D-SMJ1] <sup>注2)</sup>	CC-Link対応
	P <sub>2</sub> キット	AXT100-1-P <sub>2</sub> <sup>注3)</sup>	フラットケーブルハウジングAss'y□はピン数:26、20、16、10
3	J <sub>2</sub> キット	AXT100-1-J <sub>2</sub> <sup>注3)</sup>	フラットケーブルハウジングAss'y
	Gキット	AXT100-1-GU20	端子台付フラットケーブルハウジングAss'y
4	F <sub>2</sub> キット	AXT100-1-F <sub>2</sub> <sup>注3)</sup>	DサブコネクタハウジングAss'y□はピン数:25、15

注1) 防塵形SIユニットの場合、末尾に-XPを追記してください。  
 注2) 耐塵・防噴流形(IP65対応)の場合  
 注3) FU, PUはコネクタ上取出し、FS, PSはコネクタ横取出しです。

## 〈D側エンドプレートAss'y〉

### ⑤⑥D側エンドプレートAss'y品番

#### VVQ2000-3A-1-□-□

##### リード線取出し方法

F	Fキット用
P	Pキット用
J	Jキット用
L	Lキット用
G	Gキット用
S	Sキット用

##### 保護構造

無記号	防塵
W	耐塵・防噴流形(IP65対応)

注) F・P・J・Gキットは「無記号」のみになります。  
 Mキットは「W」のみになります。  
 S・L・Tキットは、マニホールドのタイプに応じて選択してください。

##### オプション

無記号	集中排気形
注1) R	外部パイロット
注1) S	サイレンサ内蔵、直接吹出し

注1) 2つ以上重なる場合は、RSとなります。  
 注2) F・P・J・G・SキットのハウジングAss'yおよびSIユニットは含まれません。  
 ①②③④を別途手配ください。  
 注3) 「S」(サイレンサ内蔵)と「W」(IP65)の組合せは不可。

## 〈U側エンドプレートAss'y〉

### ⑦U側エンドプレートAss'y品番(F・P・G・Sキット用)

#### VVQ2000-2A-1-□-□

##### オプション

無記号	集中排気形
R	外部パイロット
S	サイレンサ内蔵、直接吹出し

##### 保護構造

無記号	防塵
W	耐塵・防噴流形(IP65対応)

注) F・P・J・Gキットは「無記号」のみになります。  
 Mキットは「W」のみになります。  
 S・L・Tキットは、マニホールドのタイプに応じて選択してください。

注1) ⑤の管継手Ass'yは含まれます。  
 注2) F・P・J・G・SキットのハウジングAss'yおよびSIユニットは含まれません。  
 ①②③④を別途手配ください。  
 注3) 「S」(サイレンサ内蔵)と「W」(IP65)の組合せは不可。

### ⑧U側エンドプレートAss'y品番(Lキット用)

#### VVQ2000-2A-1-L-□

##### 保護構造

無記号	防塵
W	耐塵・防噴流形(IP65対応)

注) F・P・J・Gキットは「無記号」のみになります。  
 Mキットは「W」のみになります。  
 S・L・Tキットは、マニホールドのタイプに応じて選択してください。

## 〈マニホールドブロックAss'y〉

### ⑨マニホールドブロックAss'y品番 増連用タイロッド(2個)およびリード線Ass'yが付属。

#### VVQ2000-1A-□-□-□

##### リード線取出し方法

F0	リード線なし
F1	Fキット用2連~12連用 ダブル配線
F2	Fキット用13連~24連用 ダブル配線
F3	Fキット用2連~24連用 シングル配線
P1	P・J・G・Sキット2連~12連用 ダブル配線
P2	P・J・G・Sキット13連~24連用 ダブル配線
P3	P・J・G・Sキット2連~24連用 シングル配線
L0□	L0キット□は連数(1~8)
L1□	L1キット□は連数(1~8)
L2□	L2キット□は連数(1~8)
T1	Tキット2~20連用 ダブル配線
T3	Tキット2~20連用 シングル配線
M1	Mキット用2~12連用 ダブル配線
M2	Mキット用13~24連用 ダブル配線
M3	Mキット用2~24連用 シングル配線

##### 口径

C4	φ4ワンタッチ継手付
C6	φ6ワンタッチ継手付
C8	φ8ワンタッチ継手付
C0	ワンタッチ継手なし(クリップ付)

##### 保護構造

無記号	防塵
W	耐塵・防噴流形(IP65対応)

注) F・P・J・Gキットは「無記号」のみになります。  
 Mキットは「W」のみになります。  
 S・L・Tキットは、マニホールドのタイプに応じて選択してください。

## 〈管継手Ass'y〉

### ⑭管継手Ass'y品番(シリンダポート用)

#### VVQ1000-51A-□

##### 口径

C4	適用チューブφ4
C6	適用チューブφ6
C8	適用チューブφ8

注) ご注文は10個単位となります。

### ⑮管継手Ass'y品番(1(P),3(R)ポート用)

#### VVQ2000-51A-C10

適用チューブφ10

注) ご注文は10個単位となります。

### ⑯タイロッドAss'y品番(2本組)

#### VVQ2000-TR-□

注1) マニホールド連数を減らす時に手配願います。  
 増連時はマニホールドブロックAss'yに付属される為手配不要です。  
 注2) □は連数02~24  
 注3) S・P・J・F・Lキット用

## 〈マニホールドブロック用スペアパーツ〉 スペアパーツ

番号	品番	名称	材質	個数
10	VVQ2000-80A-1	ガスケット	HNBR	12
11	VVQ2000-80A-2	パッキン	HNBR	12
12	VVQ2000-80A-3	クランプビス	炭素鋼	12
13	VVQ2000-80A-4	クリップ	ステンレス鋼	12

注) 各スペアパーツは1set12個組です。