

# 蒸気用直動形2ポートソレノイドバルブ

## VCS Series



### バルブ型式表示方法 (単体)

VC S 2 1 - 1 G - 2 - 02 [ ] - [ ] - [ ] - [ ]

蒸気用 ●

シリーズ ●

2	クラス2
3	クラス3
4	クラス4

弁形式 ●

N.C.

電圧 ●

1	AC100V
2	AC200V
3	AC110V
4	AC220V
7	AC240V
8	AC48V
J	AC230V

※その他の電圧については当社にご確認ください。

●CE対応

無記号	—
Q	CE対応品

●オプション

無記号	なし
F	フート形ブラケット

※ブラケットは同梱出荷となります。

●材質および絶縁の種類

記号	ボディ材質	シール材質	コイル絶縁
無記号	C37	PTFE+高温用FKM	H種
D		FKM	
R	SUS	PTFE+高温用FKM	
N		FKM	

●ねじの種類

無記号	Rc
N	NPT
F	G

●管接続口径

記号	管接続口径	クラス2	クラス3	クラス4
01	1/8 (6A)	○	—	—
02	1/4 (8A)	○	○	○
03	3/8(10A)	—	○	○
04	1/2(15A)	—	○	○
06	3/4(20A)	—	—	○

●オリフィスサイズ

記号	オリフィス径mmφ	クラス2	クラス3	クラス4
2	2	○	—	—
3	3	○	○	○
4	4	○	○	○
5	5	○	○	○
7	7	—	○	○
10	10	—	○	○

リード線取出方法 ●

G-グロメット	C-コンジット
T-コンジットターミナル付	

※リード線取出方法は：G、C、Tの対応となります。  
(サージ電圧保護回路・ランプは付きません。)

●オリフィスサイズ

記号	オリフィス径mmφ	クラス2	クラス3	クラス4
2	2	○	—	—
3	3	○	○	○
4	4	○	○	○
5	5	○	○	○
7	7	—	○	○
10	10	—	○	○

※オリフィスサイズと管接続口径の組合せは下表をご参照ください。

管接続口径とオリフィス径の組合せ

クラス	管接続口径	オリフィス径mmφ						
		2	3	4	5	7	注1) 10	
2	1/8( 6A)	●	●	●	●	—	—	
	1/4( 8A)	●	●	●	●	—	—	
3	1/4( 8A)	—	●	●	●	●	—	
	3/8(10A)	—	●	●	●	●	—	
4	1/2(15A)	—	—	—	—	—	●	
	1/4( 8A)	—	●	●	●	●	—	
	3/8(10A)	—	●	●	●	●	—	
	1/2(15A)	—	—	—	—	—	●	
	3/4(20A)	—	—	—	—	—	●	

注1) φ10はシール材FKMのみとなります。

- VX2
- VXD
- VXZ
- VXE
- VXP
- VXR
- VXH
- VXF
- VX3
- VXA
- VCH□
- VDW
- VQ
- LVM
- VCA
- VCB
- VCL
- VCS
- VCW



## 標準仕様

バルブ仕様	弁構造	直動形ポペット		
	使用流体	蒸気 (184℃以下)		
	耐圧 MPa	5.0		
	ボディ材質	C37、SUS		
	シール材質	PTFE+高温用FKM、FKM		
	周囲温度 ℃	-20~100		
	流体温度 ℃	184以下(PTFE+高温用FKM)、120以下(FKM)注1)		
	保護構造	耐塵・防噴流(IP65)		
	雰囲気	腐食性ガス、爆発性ガスのない場所		
	弁漏れcm <sup>3</sup> /min	300以下(PTFE)、1以下(FKM) 空気にて		
	外部漏れcm <sup>3</sup> /min	1以下空気にて		
取付姿勢	自由			
耐振動/耐衝撃(m/s <sup>2</sup> )注2)	30/150以下			
コイル仕様	定格電圧	AC48V、100V、110V、200V、220V、230V、240V(50/60Hz)		
	許容電圧変動	定格電圧の±10%		
	コイル絶縁の種類	H種		
	消費電力W 50/60Hz	VCS2 : 4.9/4.1、VCS3 : 7.7/6.6、VCS4 : 10.5/9.3		
	皮相電力VA 50/60Hz	起動	VCS2 : 22/19、VCS3 : 36/30、VCS4 : 45/37	
		励磁	VCS2 : 10/8、VCS3 : 15/13、VCS4 : 19/16	

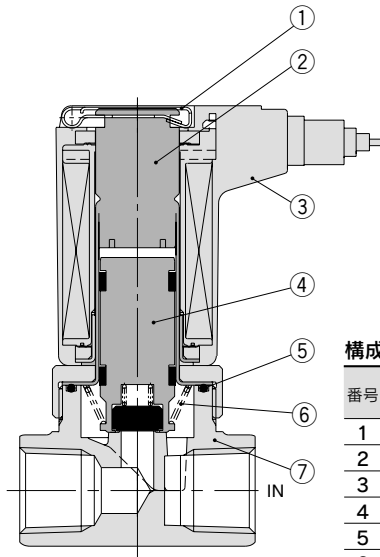
- 注1) 流体温度120℃以下での低圧蒸気では、シール材FKMをご使用ください。  
 注2) 耐振動…10~250Hz、1掃引、可動鉄心の軸方向および直角方向、通電および非通電の各条件で試験したとき誤動作なし。(初期における値)  
 耐衝撃…落下式衝撃試験機で、可動鉄心の軸方向および直角方向、通電および非通電の各条件でそれぞれ1回試験したとき誤動作なし。(初期における値)

## 特性仕様

型式	クラス	管接続口径 注1)	オリフィス径 mmφ 注1)	最高作動圧力差 MPa	流量特性		最高システム 圧力 MPa	質量 kg
					$Av \times 10^{-6} m^2$	換算Cv		
VCS2	2	1/8 (6A) 1/4 (8A)	2	1.0	3.8	0.16	1.0	1/8 : 0.21 1/4 : 0.24
			3	0.8	7.9	0.33		
			4	0.5	12	0.51		
			5	0.3	16	0.65		
VCS3	3	1/4 (8A) 3/8(10A) 1/2(15A)	3	1.0	8.4	0.35	1.0	1/4 : 0.42 3/8 : 0.40 1/2 : 0.49
			4	0.8	13	0.54		
			5	0.5	19	0.80		
			7	0.2	33	1.4		
VCS4	4	1/4 (8A) 3/8(10A) 1/2(15A) 3/4(20A)	3	1.0	8.4	0.35	1.0	1/4 : 0.58 3/8 : 0.55 1/2 : 0.62 3/4 : 0.78
			4	1.0	14	0.60		
			5	0.7	20	0.85		
			7	0.3	33	1.4		
			10	0.12	50	2.1		

- 注1) 管接続口径とオリフィス径の組合せは、バルブ型式表示方法P.339をご参照ください。  
 注2) 質量はクロメットタイプの値です。

構造図

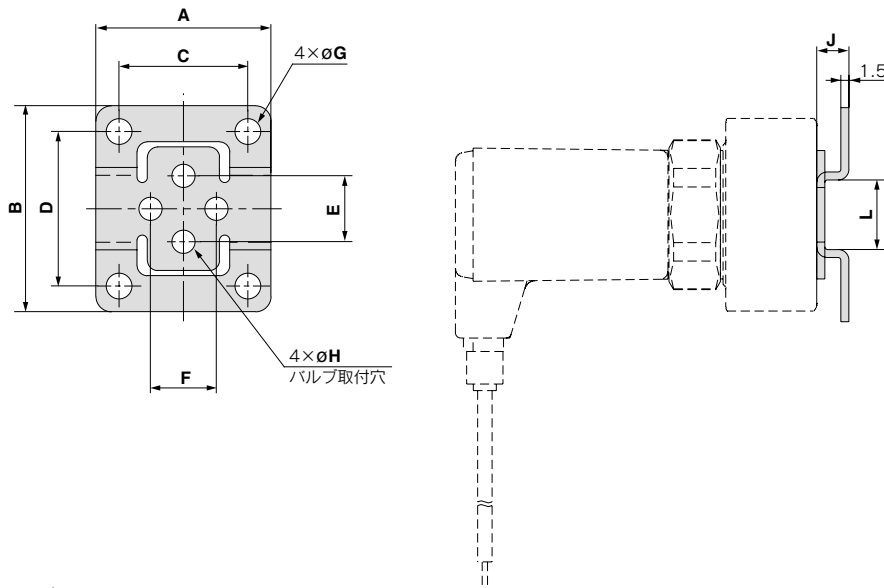


構成部品

番号	部品名	材質	
		標準	オプション
1	クリップ	SUS	-
2	チューブAss'y	SUS・Cu	SUS・Ag
3	コイルAss'y	H種	-
4	可動鉄心Ass'y	SUS・PTFE	SUS・FKM
5	パッキン	高温用FKM	FKM
6	復帰スプリング	SUS	-
7	ボディ	C37	SUS

ソレノイドコイル交換方法および交換部品についてはP.314、315をご参照ください。

外形寸法図／ブラケット



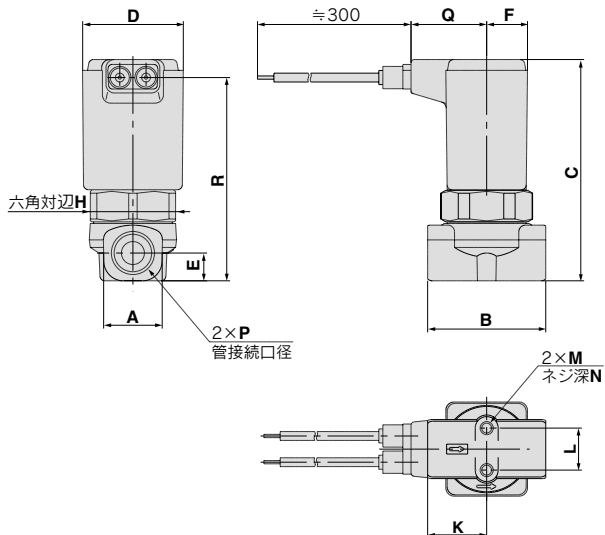
ブラケット取付寸法／ブラケット材質：SUS

バルブ型式	管接続口径	ブラケット品番	A	B	C	D	E	F	G	H	J	L
VCS21	1/8、1/4	VCW20-12-01A	34	40	25	30	12.8	12.8	5	4.5	6	13
VCS31	1/4、3/8	VCW30-12-02A	42	52	30	40	19	19	6	5.5	7	19
	1/2	VCW30-12-04A	48	56	36	44	23	23	6	5.5	7	23
VCS41	1/4、3/8	VCW40-12-02A	42	52	30	40	23	23	6	5.5	7	19
	1/2	VCW30-12-04A	48	56	36	44	23	23	6	5.5	7	23
	3/4	VCW40-12-06A	56	65	44	53	28.2	28.2	6	5.5	7	26

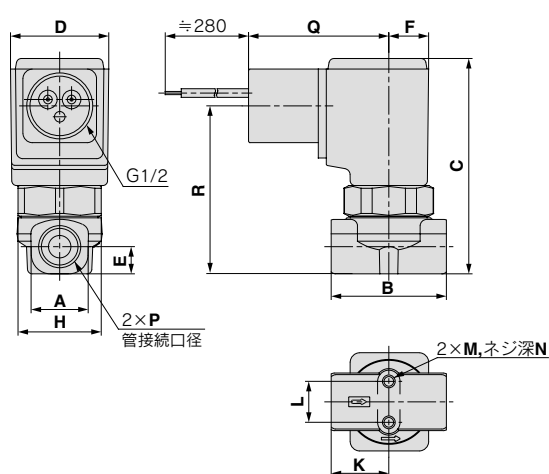
※ブラケット品番は取付ねじ（ブラケット取付用）2本付です。

## 外形寸法図

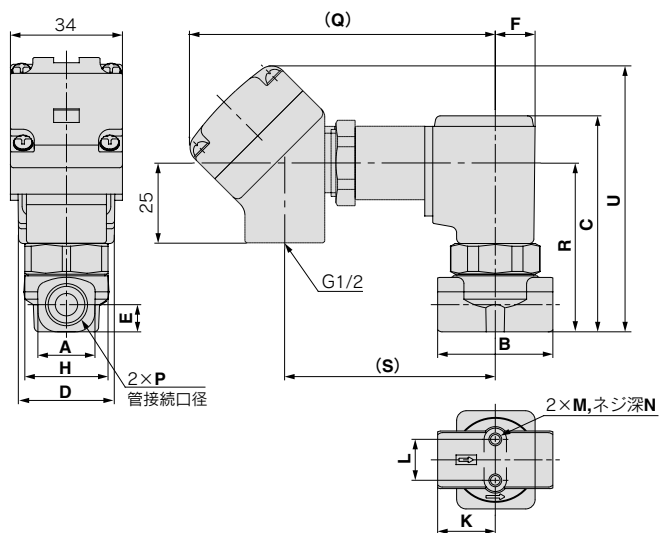
### グロメット : G



### コンジット : C



### コンジットターミナル : T



N.C.

(mm)

型式	P 管接続口径	A	B	C	D	E	F	H	K	L	M	N	リード線取出方法							
													グロメット : G		コンジット : C		コンジットターミナル : T			
													Q	R	Q	R	Q	R	S	U
VCS21	1/8	13.5	28	64	31	6.5	12.5	27	14	12.8	M4	4.5	22	59	44	50	99	50	66	83
	1/4	18	36	67.5	31	8.5	12.5	27	18	12.8	M4	6	22	62	44	53	99	53	66	86
VCS31	1/4, 3/8	22	40	81.5	36.5	11	15	32	20	19	M5	8	24	76	46	66.5	101	66.5	68	99
	1/2	30	50	86	36.5	13.5	15	32	25	23	M5	8	24	80	46	71	101	71	68	104
VCS41	1/4, 3/8	22	45	90	41	11	17	36	22.5	23	M5	8	26	84	48	74.5	103	74.5	70	107
	1/2	30	50	94	41	13.5	17	36	25	23	M5	8	26	88	48	78.5	103	78.5	70	111.5
	3/4	35	60	102	41	17.5	17	36	30	28.2	M5	8	26	96	48	86.5	103	86.5	70	119

マニホールド型式表示方法

**VV2C S 2 - D 02 01** - -

蒸気用 ●

シリーズ ●

2	クラス2
3	クラス3
4	クラス4

材質 ●

記号	ボディ材質	シール材質
D	C37	FKM
N	SUS	

連数 ●

02	2連
...	...
10	10連

●CE対応

無記号	—
Q	CE対応品

●ねじの種類

記号	ねじの種類
無記号	Rc
N	NPT
F	G

●OUTポート管接続口径

記号	管接続口径
01	1/8(6A)
02	1/4(8A)

※INポートは全て3/8となります。



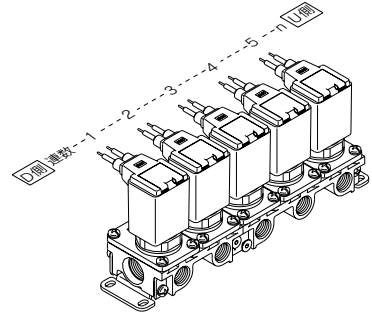
マニホールドアセンブリの表示方法(手配例)

マニホールドベース品番の下に搭載するバルブおよびオプションの型式を併記してください。

〈表示例〉  
**VV2CS2-D0501(-Q) ...1set** マニホールド品番  
**\*VCS23-1G-2(-Q).....5set** バルブ品番 (1~5連目)

"\*"印は組込み記号です。  
 "\*"印を搭載する電磁弁等の品番の初めに付けてください。

D側から数えて1連目から順番に併記してください。



バルブ型式表示方法 (マニホールド用)

**VC S 2 3 - 1 G - 2** - -

蒸気用 ●

シリーズ ●

2	クラス2
3	クラス3
4	クラス4

弁形式 ●

3	N.C.マニホールド用
---	-------------

電圧 ●

1	AC100V
2	AC200V
3	AC110V
4	AC220V
7	AC240V
8	AC48V
J	AC230V

※その他の電圧については当社にご確認ください。

●CE対応

無記号	—
Q	CE対応品

●材質および絶縁の種類

記号	ボディ材質	シール材質	コイル絶縁
無記号	C37	高温用FKM	H種
D		FKM	
R	SUS	高温用FKM	
N		FKM	

●オリフィスサイズ

記号	オリフィス径mmφ	クラス2	クラス3	クラス4
2	2	○	—	—
3	3	○	○	○
4	4	○	○	○
5	5	○	○	○
7	7	—	○	○

●リード線取出方法

G	グロメット
C	コンジット
T	コンジットターミナル

※リード線取出方法は、G、C、Tの対応となります。(サージ電圧保護回路・ランプは付きません。)

マニホールドオプション

ブランキングプレート Ass'y

**VVCW 2 0 - 3A - K**

シリーズ ●

2	クラス2
3	クラス3
4	クラス4

●材質

記号	プレート材質	シール材質
Q	SUS	高温用FKM
H		FKM

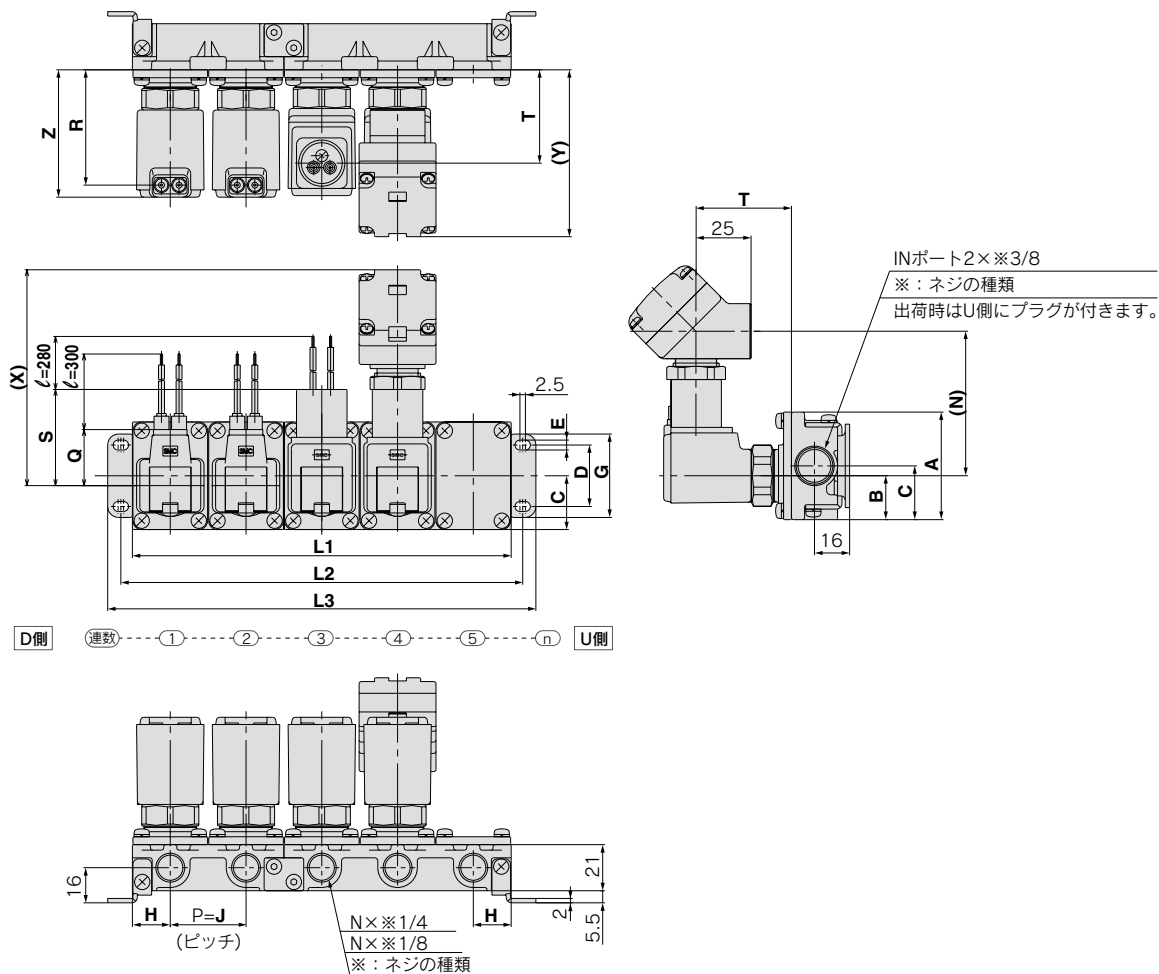
流路記号



メンテナンス上、バルブを取外す時および予備バルブの取付け予定のある場合などにそのマニホールドブロックの上に取付けて使用します。

# VCS Series

## 外形寸法図



L寸法表 (mm)

型式	寸法	n(連数)								
		2	3	4	5	6	7	8	9	10
VV2CS2	L1	70	105	140	175	210	245	280	315	350
	L2	82	117	152	187	222	257	292	327	362
	L3	94	129	164	199	234	269	304	339	374
VV2CS3	L1	78	117	156	195	234	273	312	351	390
	L2	90	129	168	207	246	285	324	363	402
	L3	102	141	180	219	258	297	336	375	414
VV2CS4	L1	84	126	168	210	252	294	336	378	420
	L2	96	138	180	222	264	306	348	390	432
	L3	108	150	192	234	276	318	360	402	444

マニホールド構成 2連×1 3連×1 2連×2 2連+3連 3連×2 2連×2+3連 2連+3連×2 3連×3 2連×2+3連×2

注) マニホールドベースは、2連、3連ベースの連結により構成されます。

寸法表

(mm)

型式	A	B	C	D	E	G	H	J	Z	リード線取出方法						
										グロメット：G		コンジット：C		コンジットターミナル：T		
										Q	R	S	T	N	X	Y
VV2CS2	49	20	24.5	28	4.5	38	17.3	34.5	56	22	50.5	44	41.5	66	99	77
VV2CS3	57	25.5	28.5	30	5.5	42	19.3	38.5	66	24	60	45.5	51	68	101	86.5
VV2CS4	57	25.5	28.5	30	5.5	42	20.8	41.5	74	26	68	47.5	58.5	70	103	94