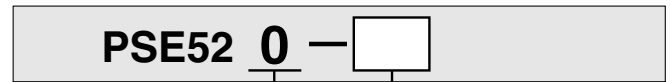




プレッシャセンサ  
汎用流体用

# PSE520 Series

## 型式表示方法



● 圧力仕様

0	高压用 {0~1MPa}
1	真空用 0~-101kPa

● 配管仕様

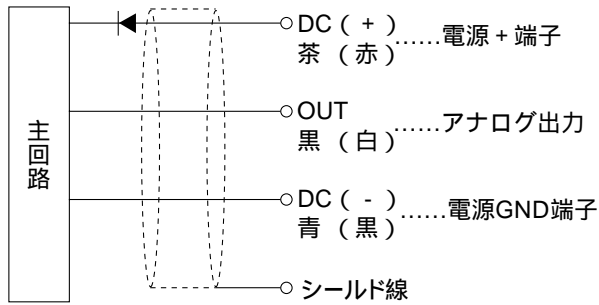
01	R1/8,M5×0.8
02	R1/4,M5×0.8
T01	NPTF1/8,M5×0.8
T02	NPTF1/4,M5×0.8

## プレッシャセンサ仕様 / 汎用流体用

型式	PSE520-■		PSE521-■	
仕様圧力範囲	0~1MPa		0~-101kPa	
最高使用圧力	2MPa		0.5MPa	
使用流体	SUS304、SUS630を腐食させない流体			
出力仕様	アナログ出力(1~5V 負荷インピーダンス:10k 以上)			
電源電圧	DC12~24V(リップル±10%以下)			
消費電流	15mA以下			
使用温度範囲	-10~70			
温度特性 (25 基準)	25±10	±1%F.S.以下	±1%F.S.以下	
	0~40	-	±3%F.S.以下	
	-10~70	±3%F.S.以下	±5.5%F.S.	
繰返し精度	±0.3%F.S.以下			
耐電圧	GND端子とケース間 AC250V 1分間			
絶縁抵抗	外部端子一括とケース間 100M (DC50Vメガ計にて)			
耐振動	10~55Hz 複振動幅1.5mm X,Y,Z方向各2時間			
耐衝撃	294m/s <sup>2</sup>			
保護構造	IP65.但し、ケーブル端を除く			
材質	ケース部	ケース: SUS304, 継手: SUS304		
	圧力検出部	ダイヤフラム: SUS630		
リード線	特殊弾性ポリ塩化ビニルφ6 0.34mm <sup>2</sup>			
管接続口径	01:R1/8,M5×0.8 T01:NPTF1/8,M5×0.8 02:R1/4,M5×0.8 T02:NPTF1/4,M5×0.8			
質量	約220g			

**内部回路**

( ) 内のリード線色は、IEC規格準拠前の場合です。

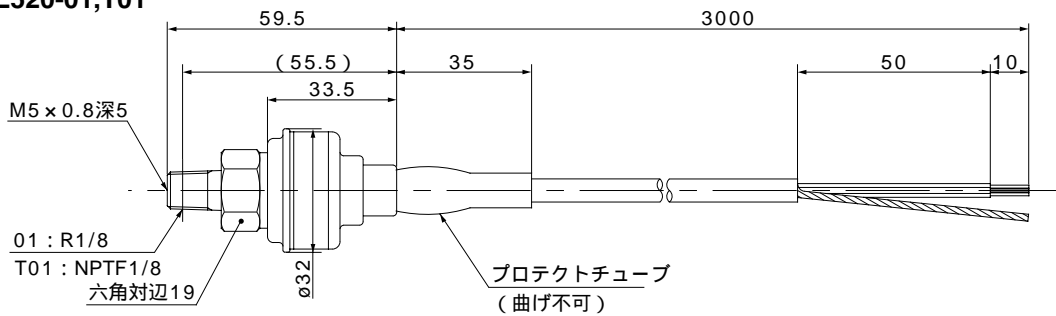


**注意**

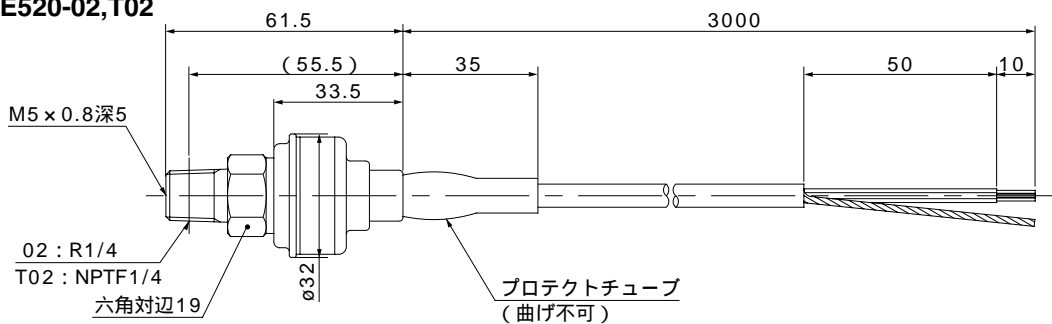
安全上のご注意、掲載製品 / 共通注意事項については、前付P.34・35、各シリーズごとの共通注意事項については、P.520 ~ P.522をご確認ください。

**外形寸法図**

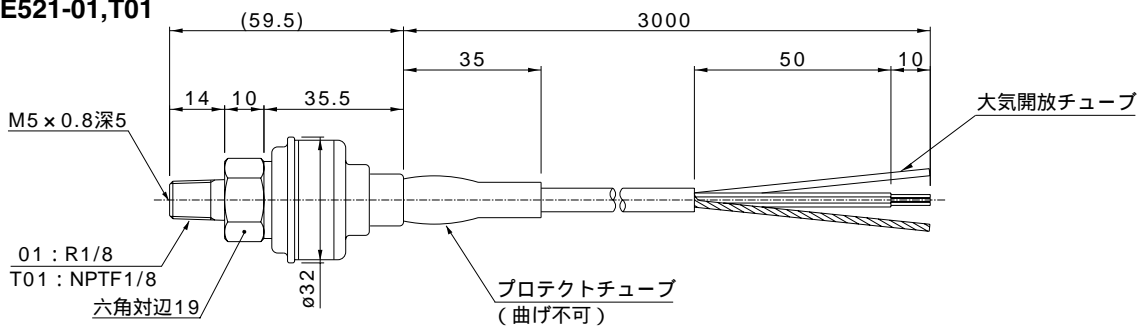
**PSE520-01,T01**



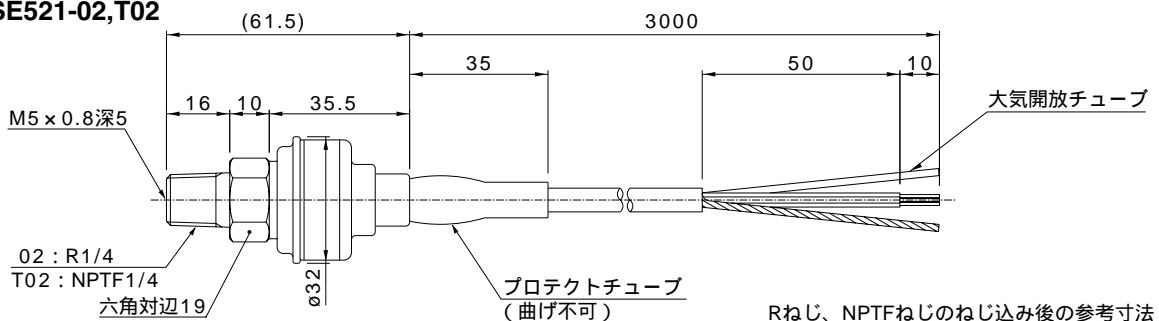
**PSE520-02,T02**



**PSE521-01,T01**



**PSE521-02,T02**



Rねじ、NPTFねじのねじ込み後の参考寸法