

インパクトブローバルブ

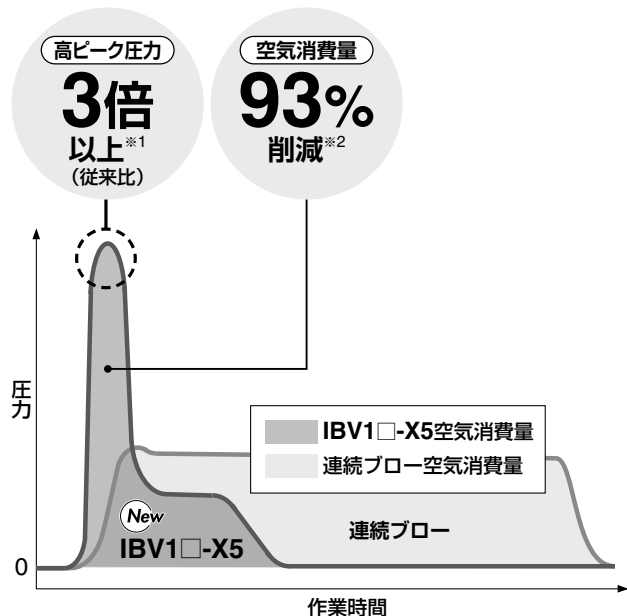


[オプション]

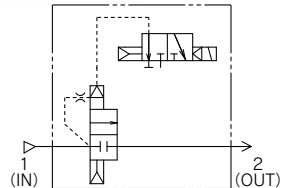
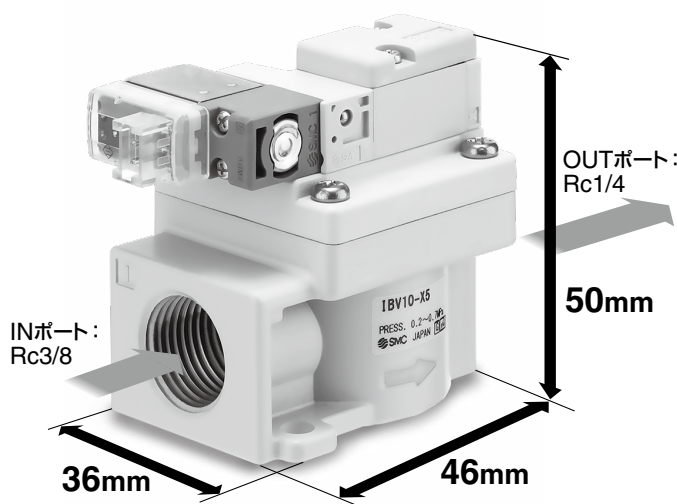
高いピーク圧力で衝撃力増大。
空気消費量、作業時間を
大幅削減

狭いスペースに設置可能な
コンパクト設計

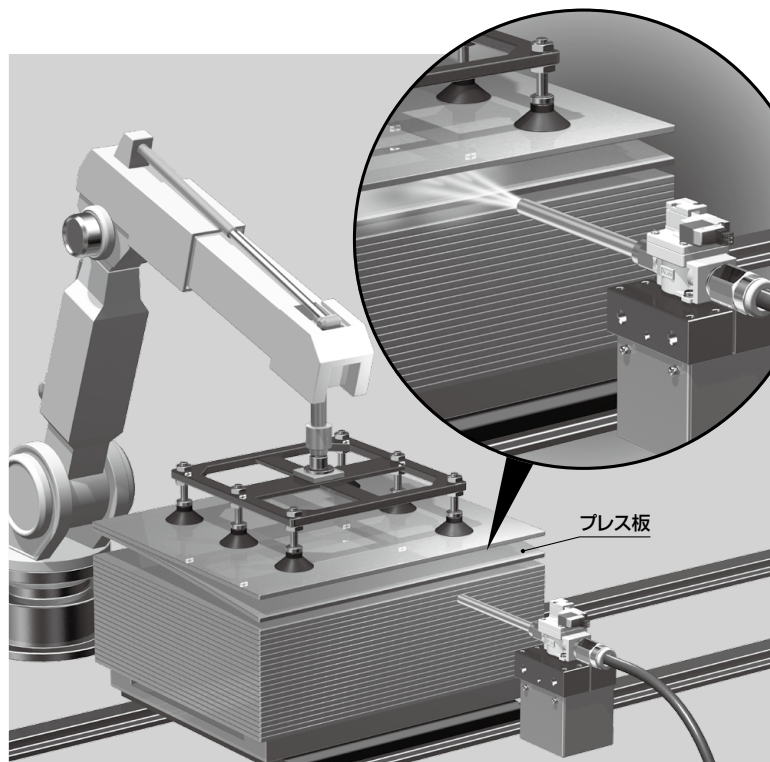
ソレノイドタイプ / IBV1□-X5/X7(-Q)



※1 ブロー条件による。配管ボリューム100ccの場合(配管内径φ13、800mm)
※2 圧力:0.5MPa(当社実験条件による)



油分等で貼りついたワーク同士の剥離



配管をタンク代わりに利用 (タンクレス構造)

- バルブの小型化を実現
- 瞬時に吐出し、高いピーク圧力を実現

1次側配管ボリュームによって、ピーク圧力の調整可能。

内径	長さ[mm]	ピーク圧(従来比)
φ8	2000	2倍
φ10	1300	2.5倍
φ13	800	3倍

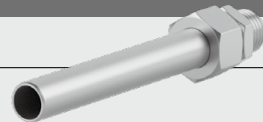
※当社実験条件による。

※供給エア量が少ないと発振する場合がありますので、1次側配管内径はφ8以上で使用し、できるだけ圧力降下しないように注意してください。

別売品

ロングノズル

ノズル長さ:
50/100/150/300mm

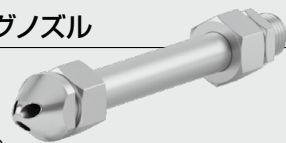


消音ノズル付ロングノズル

80dB(A)^{*}以下

※当社測定条件による

- ・供給圧力:0.5MPa
- ・1次側配管条件:100cc



IBV1□-X5/X7(-Q)



IBV1□-X5/X7(-Q)

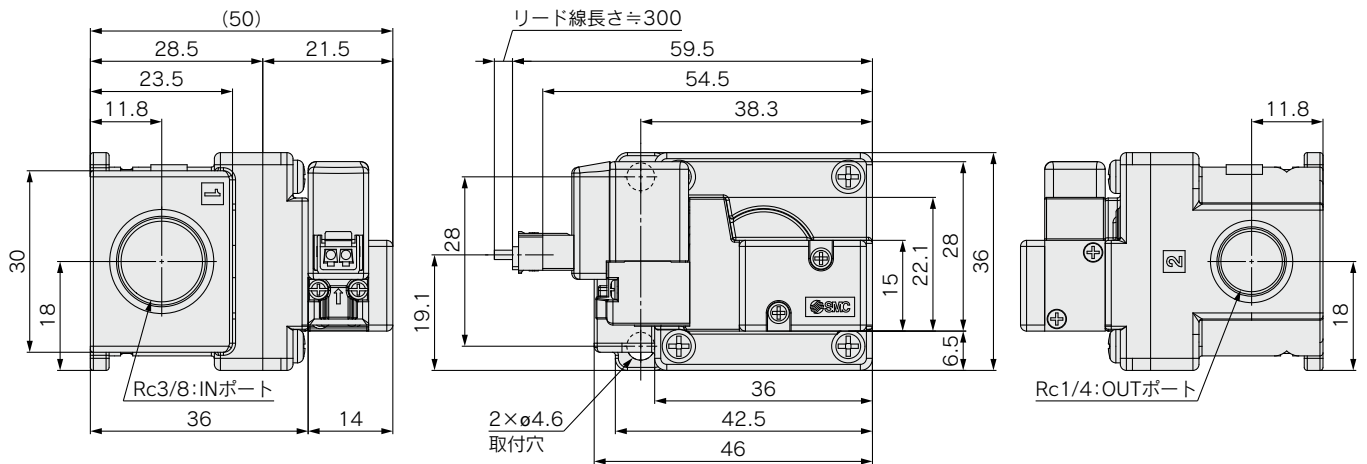
仕様

型式		L形プラグコネクタ仕様 IBV1□-X5	M8コネクタ仕様 IBV1□-X7
バルブ仕様	使用流体	空気	
	使用圧力範囲	0.15~0.7MPa	
	周囲温度	+5~50℃	
	使用流体温度		
	耐衝撃/耐振動 m/s ²	150/30	
保護構造		防塵	IP65
ソレノイド仕様	コイル定格電圧	DC24V	
	消費電力	0.35W	
	許容電圧変動	定格電圧の±10%	
	許容漏洩電圧	定格電圧の3%以下	
	リード線	HVSF, 0.3mm ² , ø1.55mm	AWG25

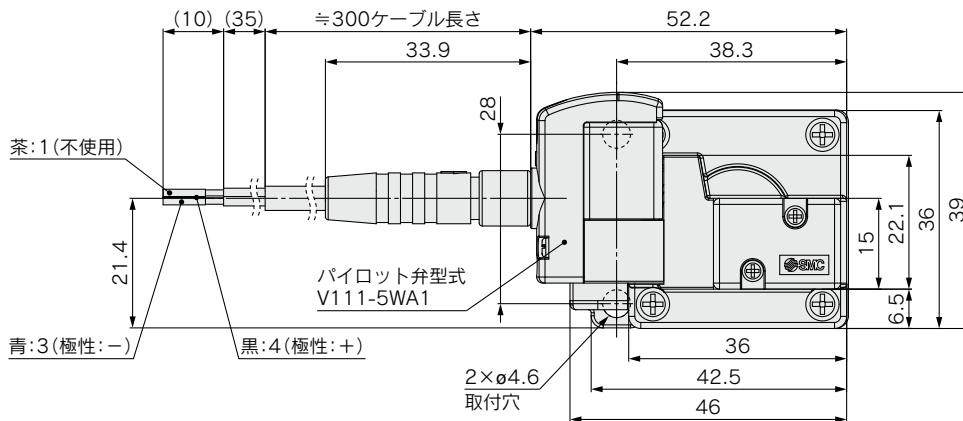
注) CE/UKCAマーキング対応品 (-Qの場合)

外形寸法図

L形プラグコネクタ仕様



M8コネクタ仕様



インパクトブローバルブ **IBV1□-X5/X7(-Q)**

使用時における注意事項

エアブロー圧力が強力ですので、以下について注意のうえ
ご使用ください。

- ①本製品を人体に向けて使用しないでください。人体に
危害が及ぶ場合があります。
- ②ブロー圧力やブローによる飛散物で人体やワーク、設
備等に害が生じないことを確認してからご使用くださ
い。
- ③空気圧でノズルが外れて飛ばないように作業前にノズ
ルを手で引張り、ノズルに緩みやがたつきがないこと
を確認してからご使用ください。
- ④誤ってエアブロー吐出口からエアを供給しますと、故
障の原因となりますのでご注意ください。

選定時における注意事項

- ①本製品は製品にタンクを内蔵せず、一次側に接続する
配管ボリュームをタンクとして使用するコンセプトの
製品となっております。一次側配管の内径は、できる
だけ太くすることを推奨します。

例) 一次側ボリューム：100ccの場合 (IBGシリーズと同等の
配管ボリューム)

- ・配管内径：φ8の場合 ……長さ2000mm
- ・配管内径：φ10の場合 ……長さ1300mm
- ・配管内径：φ13の場合 ……長さ800mm

※一次側配管条件を調整することで、吐出されるブロー圧力の調整が
可能です。

※供給エア量が少ないと主弁が発振し、寿命が低下する可能性があり
ますので、一次側配管内径はφ8以上で使用し、できるだけ圧力降下
しないように注意してください。

- ②二次側に取付けるノズルは、専用ノズルを推奨します。
作動音が気になる場合は、消音ノズルも用意していま
すので、ご検討ください。

ノズル種類	品番
専用ノズル	IBG1-12-10-□
消音ノズル	IBG1-12S
専用ノズル、消音ノズルセット	IBG1-12-10-□S

※□：ノズル長さ(50、100、150、300)

- ③本製品の耐衝撃は150[m/s²]、耐振動は30[m/s²]で
す。許容値を超える衝撃、振動が加わらないようご注
意ください。

△安全に関するご注意 ご使用の際は「SMC製品取扱い注意事項」(M-03-3)および「取扱説明書」をご確認のうえ、正しくお使いください。

SMC株式会社 <https://www.smcworld.com>

本社/〒101-0021 東京都千代田区外神田4-14-1 秋葉原UDX 15F
東京営業所TEL.050-3538-6371 名古屋営業所TEL.050-3538-6453 大阪営業所TEL.050-3538-6520

代理
店