

# 無線システム 小型 リモート



**小型 軽量化**

**面積 約61%削減\***

59.8cm<sup>2</sup> ← 155cm<sup>2</sup>

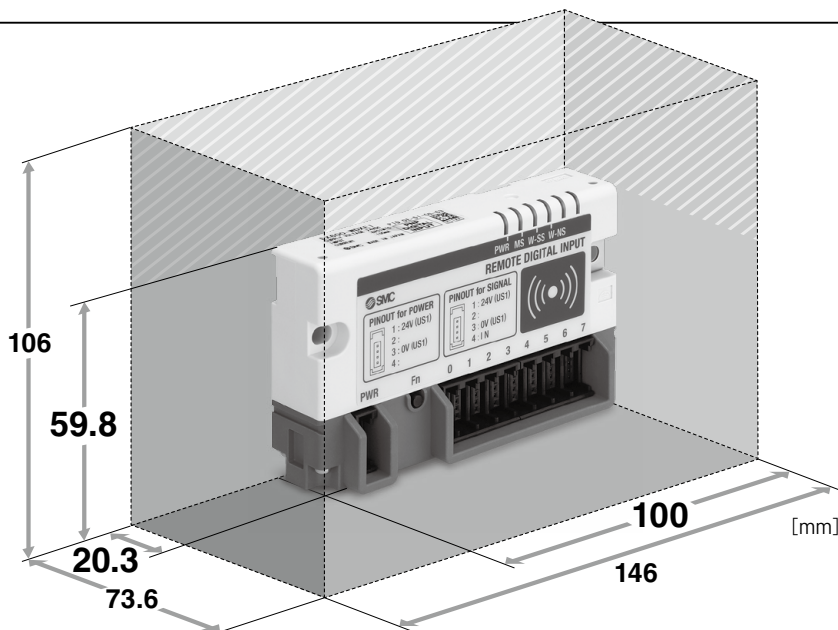
**体積 約86%削減\***

159cm<sup>3</sup> ← 1,139cm<sup>3</sup>

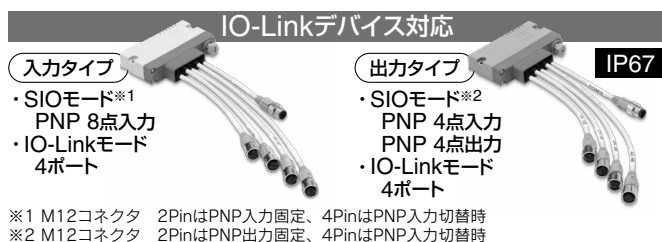
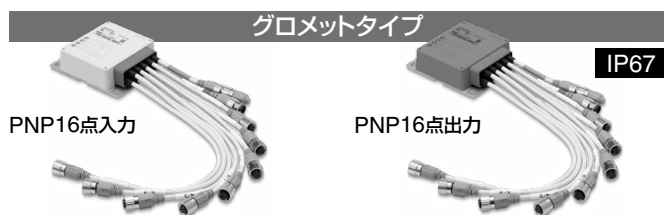
**質量 約87%削減\***

130g ← 965g

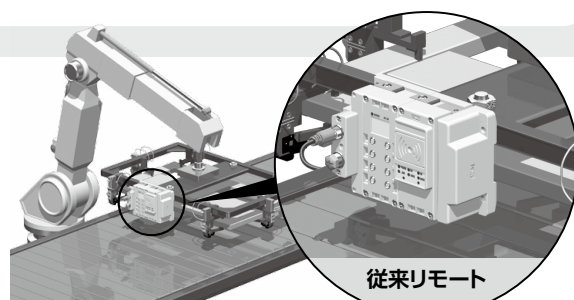
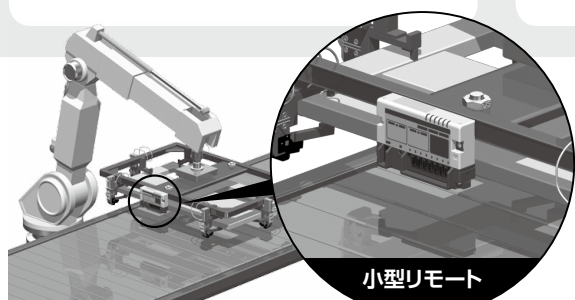
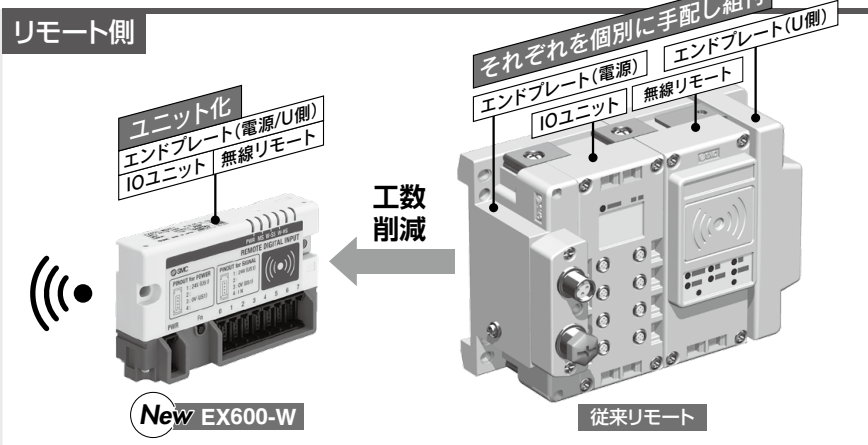
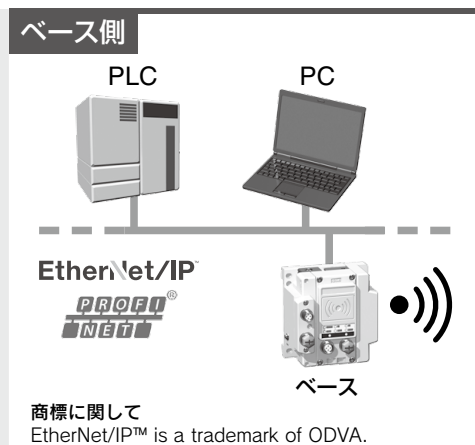
※e-CONタイプの場合  
(従来リモート：M8コネクタ/デジタル8点入力仕様との比較)



## バリエーション



## 従来無線システムに適用可能



# EX600-W Series

**無線対応国**  
非対応国においては、本製品を使用することはできません。  
電波法対応国詳細は裏表紙をご参照ください。



# EX600-W Series

## 仕様

### 無線通信仕様

プロトコル	SMC独自プロトコル
電波方式	周波数ホッピング(FHSS方式)
周波数帯	2.4GHz(2403~2481MHz)
周波数チャンネル	79ch(帯域幅:1.0MHz)
通信速度	250kbps
通信距離	10m(使用環境により異なります)
電波法認証	工事設計認証(日本国内)

### IO-Link通信仕様<sup>※1</sup>

通信速度	COM1 ( 4.8kBaud) COM2 ( 38.4kBaud) COM3 (230.4kBaud) 接続するデバイスに応じて自動切換え
IO-Linkデバイス用ポート数	4 <sup>※2</sup>

※1 IO-Linkデバイスのパラメータ設定非対応。専用ツールにて設定後、接続してください。

※2 プロセスデータのみ送受信可能

### 一般仕様

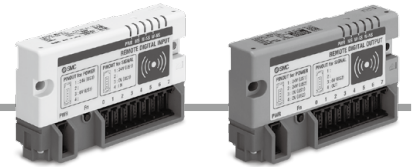
型式	e-CONタイプ		グロメットタイプ		IO-Linkデバイス対応		
	PNP入力仕様 <b>EX600-WDXE1</b>	PNP出力仕様 <b>EX600-WDYE1</b>	PNP入力仕様 <b>EX600-WDXA1</b>	PNP出力仕様 <b>EX600-WDYA1</b>	PNP入力仕様 <b>EX600-WLXB1</b>	PNP出力仕様 <b>EX600-WLYB1</b>	
US1 電源仕様 制御・入力用	電源電圧 DC24V±10%						
	消費電流 <sup>※1</sup> 100mA以下		消費電流 <sup>※1</sup> 50mA以下		消費電流 <sup>※1</sup> 100mA以下		
US2 電源仕様 出力用	電源電圧	DC24V±10%		DC24V±10%		DC24V±10%	
	最大負荷電流 (ユニットあたり)	800mA		2A <sup>※2</sup>		2A <sup>※2</sup>	
	最大負荷電流 (1点あたり)	100mA (1点あたり)		100mA (1点あたり)		100mA (1点あたり)	
電気仕様 (共通)	点数	8点 (1点/コネクタ)	8点 (1点/コネクタ)	16点 (2点/コネクタ)	16点 (2点/コネクタ)	8点 (2点/コネクタ) <sup>※3</sup>	
	形式	PNP(-COM)					
	コネクタタイプ	e-CON(4極)		M12 5ピン		ソケット(メス)	
	最大センサ供給電流	2A/ユニット、0.3A/コネクタ		2A/ユニット、0.3A/コネクタ		1A/ユニット、0.3A/コネクタ	
入力仕様	入力抵抗	1.5kΩ		1.5kΩ		—	
	定格入力電流	5mA以下		5mA以下		2.5mA以下 (Pin#2) 5.5mA以下 (Pin#4)	
	信号OFF判定値	DC5V/2mA以下		DC5V/2mA以下		DC5V/2mA以下	
	信号ON判定値	DC15/5mA以上		DC15/5mA以上		DC15/5mA以上	
	保護機能	短絡保護回路内蔵		短絡保護回路内蔵		短絡保護回路内蔵	
出力仕様	最大負荷電流	100mA (1点あたり)		100mA (1点あたり)		100mA (1点あたり)	
	保護機能	短絡保護回路内蔵		短絡保護回路内蔵		短絡保護回路内蔵	
ケーブル引張り強度	10N			100N			
動作周囲温度	0~+50℃						
保存周囲温度	-10~+60℃						
周囲湿度	35~85%RH						
耐電圧	10MΩ以上(DC500V 外部端子一括と金属部)						
絶縁抵抗	AC500V 1.0min(外部端子一括と金属部)						
耐振動	EN61131-2準拠、5≦f<8.4Hz 3.5mm、8.4≦f<150Hz 9.8m/s <sup>2</sup>						
耐衝撃	EN61131-2準拠、147m/s <sup>2</sup> 、11ms						
保護構造	IP20			IP67			
取付	M4 ねじ用通し穴2ヶ所		M5 ねじ用通し穴4ヶ所		M4 ねじ用通し穴2ヶ所		
質量	130g		480g		230g		

※1 外部デバイス未接続時。本体のみ

※2 ユニット単位、各信号ごとの負荷電流は出力仕様を参照

※3 SIOモードに設定した場合の最大点数

※4 IO-Linkデバイス有効設定にした場合の接続数

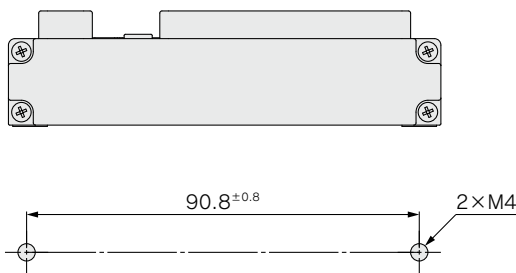
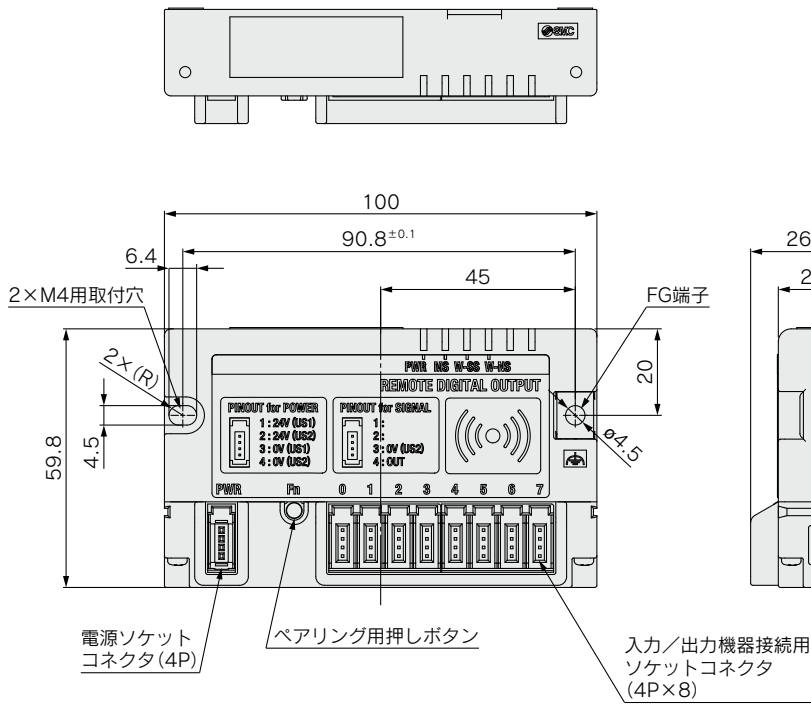


無線リモート/入力

無線リモート/出力

## 外形寸法図

e-CONタイプ



推奨ねじ締付トルク:  
1.35~1.65N・m

推奨取付ねじ穴寸法

### 接続用適合コネクタ

品番	AWG No.	導体断面積 (mm <sup>2</sup> SQ)	仕上がり外径 (mm)	カバー色
ZS-28-C-1	24~26	0.14~0.2	φ1.0~φ1.2	黄
ZS-28-C-2			φ1.2~φ1.6	オレンジ
ZS-28-C-3	22~20	0.3~0.5	φ1.0~φ1.2	緑
ZS-28-C-4			φ1.2~φ1.6	青
ZS-28-C-5			φ1.6~φ2.0	グレー
ZS-28-CA-1	—	0.1~0.5	φ0.6~φ0.9	オレンジ
ZS-28-CA-2			φ0.9~φ1.0	赤
ZS-28-CA-3			φ1.0~φ1.15	黄
ZS-28-CA-4			φ1.15~φ1.35	青
ZS-28-CA-5			φ1.35~φ1.6	緑

# EX600-W Series

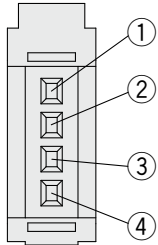
## e-CONタイプ/コネクタ仕様(入力・出力)

### 入力仕様



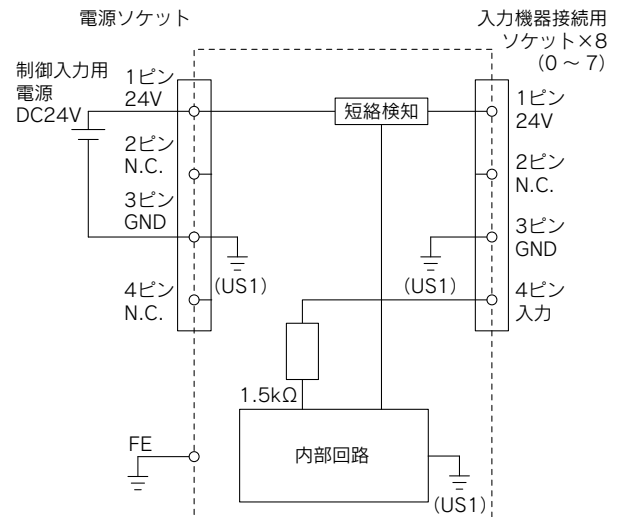
無線リモート/入力

#### 電源ソケットコネクタ配線仕様

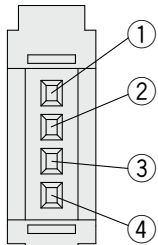


PIN番号	端子名
1	24V(制御・入力用)
2	N.C
3	0V(制御・入力用)
4	N.C

#### 入力機器接続用ソケット×8(0~7)



#### 入力機器接続用ソケットコネクタ配線仕様



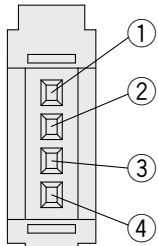
PIN番号	端子名
1	24V(制御・入力用)
2	N.C
3	0V(制御・入力用)
4	IN

### 出力仕様



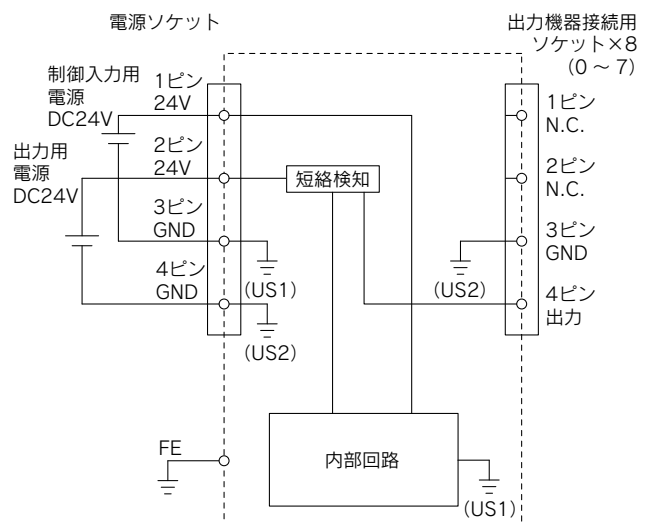
無線リモート/出力

#### 電源ソケットコネクタ配線仕様

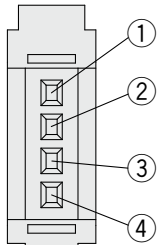


PIN番号	端子名
1	24V(制御・入力用)
2	24V(出力用)
3	0V(制御・入力用)
4	0V(出力用)

#### 出力機器接続用ソケット×8(0~7)



#### 出力機器接続用ソケットコネクタ配線仕様



PIN番号	端子名
1	N.C
2	N.C
3	0V(出力用)
4	OUT



# EX600-W Series

## グロメットタイプ/コネクタ仕様(入力・出力)

PNP16点入力



### 入力仕様

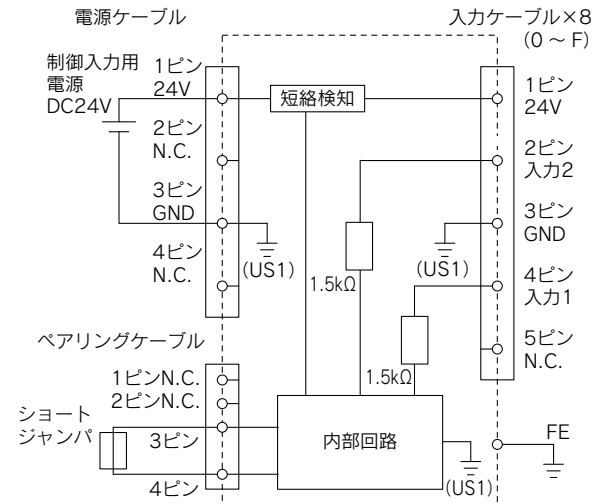
#### コネクタ配置仕様

番号	信号名	ケーブル長 (mm)	ラベル表示	M12コネクタ付ケーブル	
0	ペアリングライン	100	PAIRING	M12,4ピン, プラグ(オス)	
1	電源ライン	130	POWER	M12,5ピン, ソケット(メス)	
2	入力E/F	160	E/F		
3	入力C/D	190	C/D		
4	入力A/B	220	A/B		
5	入力8/9	250	8/9		
6	入力6/7	280	6/7		
7	入力4/5	310	4/5		
8	入力2/3	340	2/3		
9	入力0/1	370	0/1		

#### コネクタ部仕様

ラベル表示	PAIRING	POWER	0/1~E/F	M12, 4ピンプラグ	M12, 5ピンソケット
ピン番号	信号名称				
1	ショートジャンパ接続時: 通常モード (3ピン-4ピン ショート)	制御用電源: + (COM)	制御用電源: + (COM)		
2		NC	入力n+1		
3	未接続時:	制御用電源: -(COM)	制御用電源: -(COM)		
4		ペアリングモード	NC		
5	—	—	NC		

#### 入力ケーブル×8(0~F)



PNP16点出力



### 出力仕様

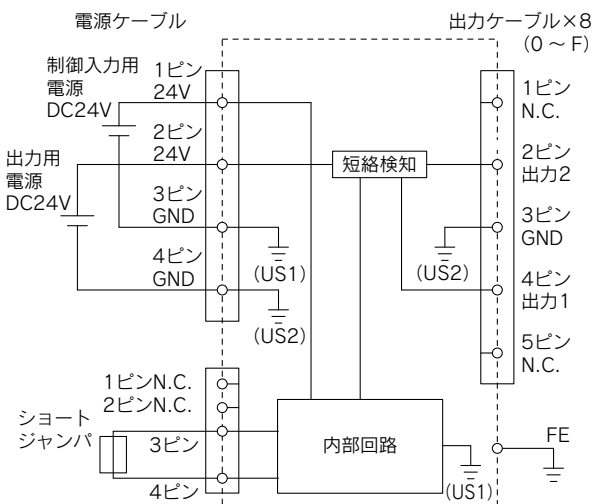
#### コネクタ配置仕様

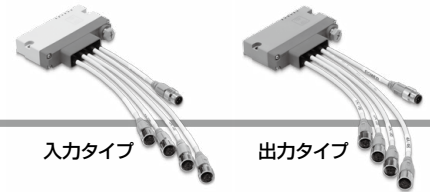
番号	信号名	ケーブル長 (mm)	ラベル表示	M12コネクタ付ケーブル	
0	ペアリングライン	100	PAIRING	M12,4ピン, プラグ(オス)	
1	電源ライン	130	POWER	M12,5ピン, ソケット(メス)	
2	出力E/F	160	E/F		
3	出力C/D	190	C/D		
4	出力A/B	220	A/B		
5	出力8/9	250	8/9		
6	出力6/7	280	6/7		
7	出力4/5	310	4/5		
8	出力2/3	340	2/3		
9	出力0/1	370	0/1		

#### コネクタ部仕様

ラベル表示	PAIRING	POWER	0/1~E/F	M12, 4ピンプラグ	M12, 5ピンソケット
ピン番号	信号名称				
1	ショートジャンパ接続時: 通常モード (3ピン-4ピン ショート)	制御用電源: + (COM)	NC		
2		出力用電源: + (COM)	出力n+1		
3	未接続時:	制御用電源: -(COM)	出力用電源: -(COM)		
4		ペアリングモード	出力用電源: -(COM)		
5	—	—	NC		

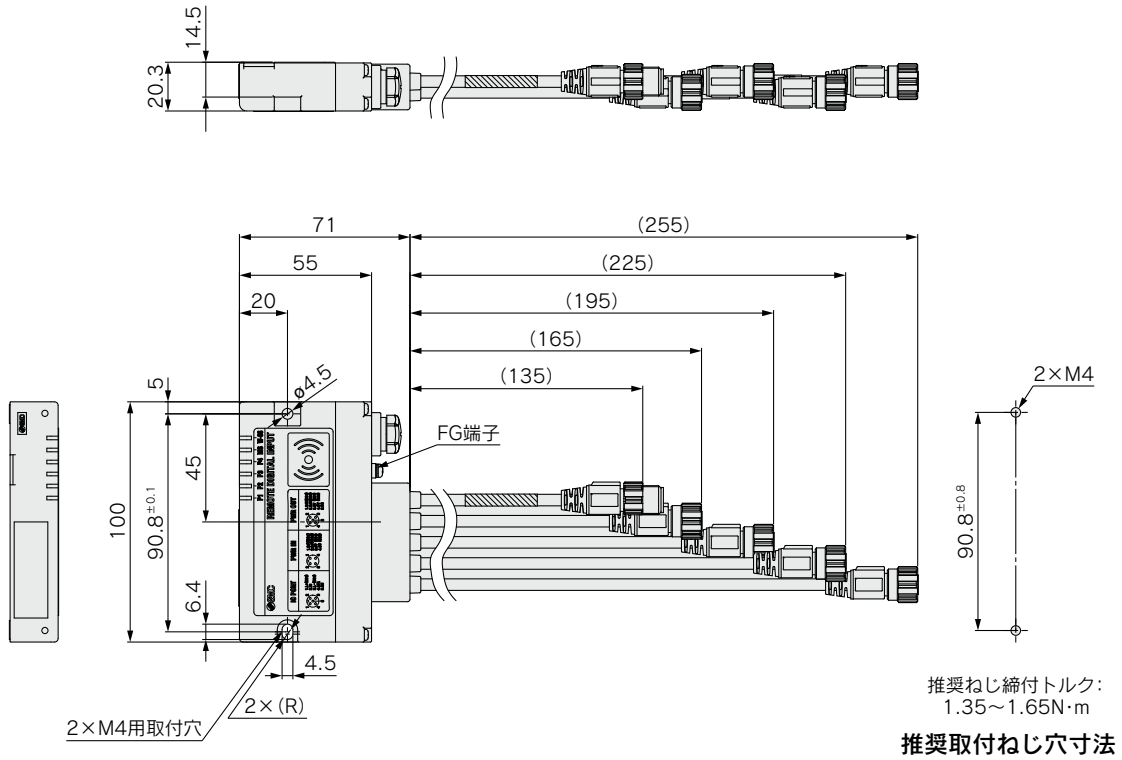
#### 出力ケーブル×8(0~F)





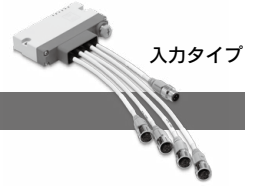
## 外形寸法図

グローメットタイプ IO-Linkデバイス用



# EX600-W Series

## グロメットタイプ IO-Linkデバイス用/コネクタ仕様



### 入力仕様

#### コネクタ配置仕様

番号	内容	ケーブル長 (mm)	ラベル表示	形状
1	PORT1	255	—	M12,5ピン, ソケット, Aコード
2	PORT2	225	—	
3	PORT3	195	—	
4	PORT4	165	—	
5	電源 INコネクタ	135	POWER	M12,4ピン, プラグ, Aコード
6	電源 OUTコネクタ	—	—	M12,5ピン, ソケット, Aコード

#### IO接続コネクタ

ピン番号	内容	M12,5ピン,ソケット,Aコード
1	L+ (US1)	
2	DI (デジタル入力)	
3	L- (US1)	
4	CQ (IO-Link)※	
5	未使用	

※IO-Link/デジタル入力 (PNP入力) に切替え可能

#### 電源INコネクタ

ピン番号	内容	M12,4ピン,プラグ,Aコード
1	24V (US1)	
2	24V (US2)	
3	0V (US1)	
4	0V (US2)	

#### 電源OUTコネクタ

ピン番号	内容	M12,5ピン,ソケット,Aコード
1	24V (US1)	
2	24V (US2)	
3	0V (US1)	
4	0V (US2)	
5	未使用	



### 出力仕様

#### コネクタ配置仕様

番号	内容	ケーブル長 (mm)	ラベル表示	形状
1	PORT1	255	—	M12,5ピン, ソケット, Aコード
2	PORT2	225	—	
3	PORT3	195	—	
4	PORT4	165	—	
5	電源 INコネクタ	135	POWER	M12,4ピン, プラグ, Aコード
6	電源 OUTコネクタ	—	—	M12,5ピン, ソケット, Aコード

#### IO接続コネクタ

ピン番号	内容	M12,5ピン,ソケット,Aコード
1	L+ (US1)	
2	DO (デジタル出力)	
3	L- (US1)	
4	CQ (IO-Link)※	
5	0V (US2)	

※IO-Link/デジタル入力 (PNP入力) に切替え可能

#### 電源INコネクタ

ピン番号	内容	M12,4ピン,プラグ,Aコード
1	24V (US1)	
2	24V (US2)	
3	0V (US1)	
4	0V (US2)	

#### 電源OUTコネクタ

ピン番号	内容	M12,5ピン,ソケット,Aコード
1	24V (US1)	
2	24V (US2)	
3	0V (US1)	
4	0V (US2)	
5	未使用	



# EX600-W Series

## 重要事項

### ⚠警告

- 本製品は、電波法に基づく無線機器として、工事設計認証(利用に関してお客様の免許申請等の手続きは不要)を受けています。必ず次のことを守ってお使いください。
  - ・分解、改造をしないでください。分解、改造は法律で禁止されています。
  - ・本製品は、日本・欧州(オーストリア、ベルギー、ブルガリア、クロアチア、チェコ、デンマーク、エストニア、フィンランド、フランス、ドイツ、ギリシャ、ハンガリー、アイルランド、イタリア、ラトビア、リトアニア、オランダ、ノルウェー、ポーランド、ポルトガル、ルーマニア、スロバキア、スロベニア、スペイン、スウェーデン、スイス、イギリス、トルコ)・米国・カナダに対応した製品です。それ以外の国で使用する場合は別途お問合せください。
- 本製品は電波で通信するため、周囲の環境や使用方法により、通信が一時的に途切れることがありますので、人命や他の機器・装置に損傷を与えるおそれのある二次的障害に対する責任は負いかねます。
- 本製品を複数セット近接させて設置する場合、無線製品の特性により互いに干渉する可能性がありますので注意してください。
- 本製品の発する電波により、植込み型心臓ペースメーカーや植込み型除細動器などの植込み型医療機器に悪影響を及ぼすおそれがあります。悪影響を及ぼすおそれがある装置・機器の使用における注意事項につきましては、その装置・機器のカタログや取扱説明書などをご確認いただき、またはメーカーに直接お問合せください。
- 通信性能は周囲の環境の影響を受けますので、あらかじめ通信テストをしてお使いください。

※2020年9月現在

⚠安全に関するご注意 | ご使用の際は「SMC製品取扱い注意事項」(M-03-3)および「取扱説明書」をご確認のうえ、正しくお使いください。

**SMC株式会社** <https://www.smcworld.com>

本社 / 〒101-0021 東京都千代田区外神田4-14-1 秋葉原UDX 15F  
東京営業所 TEL.050-3538-6371 名古屋営業所 TEL.050-3538-6453 大阪営業所 TEL.050-3538-6520

代理店