

# クランプシリンダ

## CK□1 Series

- クレビス幅 **16.5mm/19.5mm**
- スピードコントローラ内蔵
- エアクッション付
- 耐強磁界オートスイッチの取付が可能

MK

CKQ  
CLKQ

CK□1

CLK2

### バリエーション

シリーズ	チューブ内径 (mm)	ストローク (mm)	クレビス幅 (mm)	先端金具	オプション
基本形	CK1□シリーズ	40 ・ 75	50 ・ 75		リミットスイッチ 取付台
標準磁石内蔵形 (耐強磁界オートスイッチに対応)	CKG1□シリーズ	50 ・ 100	16.5 ・ 19.5	1山ナックル ジョイント	ドグ金具
強力磁石内蔵形 (耐強磁界オートスイッチに対応)	CKP1□シリーズ	63 ・ 125 ・ 150		2山ナックル ジョイント	フート 台座



D-□

-X□

個別  
-X□

**CKP1 Series**

[強力磁石内蔵形]

**CKG1 Series**

[標準磁石内蔵形]



## 耐強磁界オートスイッチの取付が可能。

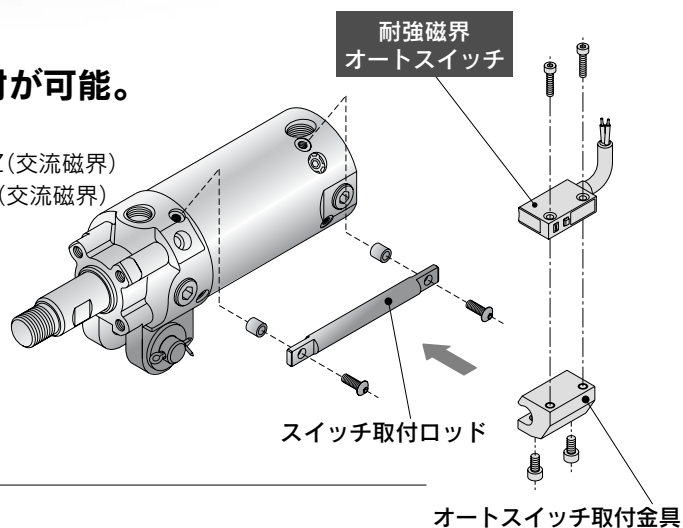
[CKG1 シリーズ/標準磁石内蔵形]

…D-P3DWSC, D-P3DWSE, D-P3DW/L/Z (交流磁界)

…D-P4DWSC, D-P4DWSE, D-P4DWL/Z (交流磁界)

[CKP1 シリーズ/強力磁石内蔵形]

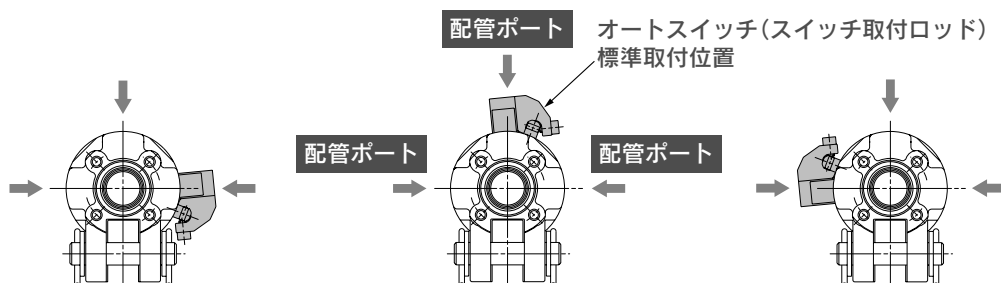
…D-P79WSE, D-P74L/Z (直流・交流磁界)



## オートスイッチ取付位置および配管位置が3方向より可能。

オートスイッチの取付位置は変更可能です。

また、オートスイッチの取付位置に関係なく3方向より配管可能です。



# クランプシリンダ/耐強磁界オートスイッチ付(ロッド取付形)

# CKG1/CKP1 Series

ø40, ø50, ø63

CKG1/CKP1シリーズ 耐強磁界オートスイッチ(ロッド取付形)は全長短縮をはかりモデルチェンジしました。選定の際はモデルチェンジ品New「CK□1シリーズ」の使用をご検討ください。

## 型式表示方法

標準磁石内蔵形  
耐強磁界オートスイッチ付

CKG1 A 50 [ ] - 100 Y [ ] - P3DWSC [ ]

強力磁石内蔵形  
耐強磁界オートスイッチ付

CKP1 A 50 [ ] - 100 Y [ ] - P79WSE [ ]



先端金具

無記号	金具なし
I	1山ナックルジョイント(M6 タップなし)
IA	1山ナックルジョイント(M6 タップ付)
Y	2山ナックルジョイント(M6 タップなし)
YA	2山ナックルジョイント(M6 タップ付)

注1) 従来品はIAおよびYAに相当します。  
注2) YおよびYAには、ナックルピン、副ピン、平座金 標準付属

オプション

無記号	なし
B	リミットスイッチ取付台
D	ドグ金具注1)
L	フット
K注2)	台座付(75, 100, 150ストロークのみ)

注1) ドグ金具付の場合、先端金具はIAもしくはYA(M6 タップ付)を選択してください。  
注2) クレビス幅B19.5mmに台座付:Kの設定はありません。

注) 適用オートスイッチの型式については、下表よりご選定ください。

## 標準(強力)磁石内蔵シリンダの品番

1) 標準(強力)磁石内蔵形でオートスイッチおよびスイッチ取付ロッドなしの場合

オートスイッチの種類表示記号は下記のように「無記号」となります。  
CKG1の場合 (例) CKG1A50-50Y  
CKP1の場合 (例) CKP1A50-50Y

2) 標準(強力)磁石内蔵形でオートスイッチなし、スイッチ取付ロッド付の場合

オートスイッチの種類表示記号は下記のように記号「P」となります。  
CKG1の場合 (例) CKG1A50-50Y-P  
CKP1の場合 (例) CKP1A50-50Y-P

## 適用耐強磁界オートスイッチの種類/オートスイッチ単体の仕様はP.1719~1827を参照ください。

適用シリンダシリーズ	種類	オートスイッチ型式	対応磁界	リード線取出し	表示灯	配線(使用ピン番号)	負荷電圧	リード線長さ	適用負荷	
CKG1シリーズ	無接点 オートスイッチ	D-P3DWSC	交流磁界 (単相交流溶接磁界)	プリワイヤコネクタ	2色表示	2線(3-4)	DC24V	0.3m	リレー、PLC注1)	
		D-P4DWSC								
		D-P3DWSE								
		D-P4DWSE								
		D-P3DW		グロメット		2線		5m		
										D-P3DWL
										D-P4DWL
										D-P3DWZ
D-P4DWZ										
CKP1シリーズ	有接点 オートスイッチ	D-P79WSE	直流・交流磁界	プリワイヤコネクタ	2色表示	2線(1-4)	DC24V	0.3m		
		D-P74L		グロメット	1色表示	2線	DC24V AC100V	3m		
		D-P74Z						5m		

注1) PLC:Programmable Logic Controllerの略  
注2) 上記掲載機種以外にも、適用可能なオートスイッチがありますので詳細は、P.1329をご参照ください。  
注3) オートスイッチ取付金具Ass'y/スイッチ取付ロッドAss'yを単体で手配される場合は、P.1330を参照ください。  
注4) D-P3DW□型の場合、オートスイッチおよび、オートスイッチ取付金具は同梱出荷(未組付)となります。

MK

CKQ  
CLKQ

CK□1

CLK2

D-□

-X□

個別  
-X□

# CK□1 Series



## 仕様

チューブ内径 (mm)	40	50	63
使用流体	空気		
保証耐圧力	1.5MPa		
最高使用圧力	1.0MPa		
最低使用圧力	0.05MPa		
周囲温度および使用流体温度	-10℃～+60℃		
使用ピストン速度	50～500mm/s		
クッション <sup>注1)</sup>	アンクランプ側(ヘッド側):エアクッション付		
スピードコントローラ	両側付		
給油	無給油		
ストローク長さの許容差	+1.0 0		
取付支持形式 <sup>注2)</sup>	2山クレビス		

注1) 両側クッション付(クランプ・アンクランプ側クッション付)は、オーダーメイドにて対応いたします。  
詳細はオーダーメイド④P.1336を参照ください。

型式表示例 **CKG1A50-100Y-P4DWSC-X1515**

注2) クレビスピン、割ピン、平座金 標準付属

↑ 両側クッション付

クレビス幅	16.5mm	CKG1A/CKP1A
	19.5mm	CKG1B/CKP1B

## 標準ストローク表

チューブ内径 (mm)	標準ストローク (mm)
40, 50, 63	50, 75, 100, 125, 150

## 先端金具／オプション

型式記号	部品名	部品品番	
		CKG1A/CKP1Aシリーズ	CKG1B/CKP1Bシリーズ
I	1山ナックルジョイント	M6 タップなし	CKB-I04
IA		M6 タップ付	CKB-IA04
Y	2山ナックルジョイント (ナックルピン、割りピン 平座金 標準付属)	M6 タップなし	CKA-Y04      CKB-Y04
YA		M6 タップ付	CKA-YA04      CKB-YA04
B	リミットスイッチ取付台	CK-B04	
D	ドグ金具	CK-D04	
L	フート	CK-L04	
K	台座	75ストローク用	CKA-K075      -
		100ストローク用	CKA-K100      -
		150ストローク用	CKA-K150      -

## 理論出力表

単位: N

チューブ内径 (mm)	ロッド径 (mm)	作動方向	受圧面積 (mm <sup>2</sup> )	使用圧力 (MPa)			
				0.3	0.4	0.5	0.6
40	20	OUT	1260	378	504	630	756
		IN	943	283	377	472	566
50	20	OUT	1960	588	784	980	1180
		IN	1650	495	660	825	990
63	20	OUT	3120	934	1250	1560	1870
		IN	2800	840	1120	1400	1680

## 質量表 (基本質量はスイッチ取付ロッドを含んだ、0ストロークの質量です。)

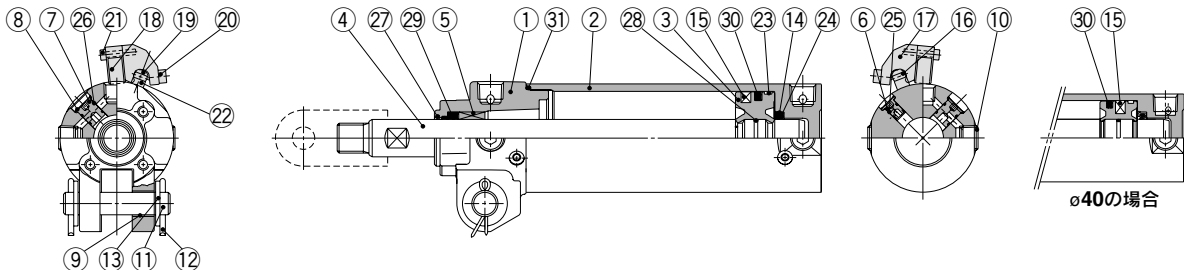
単位: kg

チューブ内径 (mm)		40	50	63
		CKG1□シリンダ	基本質量	0.75
CKP1□シリンダ	25ストローク当りの割増質量	0.11	0.12	0.14
	基本質量	0.77	1.03	1.34
CKP1□シリンダ	25ストローク当りの割増質量	0.11	0.12	0.14
	1山ナックルジョイント	0.20		
2山ナックルジョイント (ナックルピン、割りピン、平座金 標準付属)		0.34		
リミットスイッチ取付台		0.22		
ドグ金具		0.12		
フート		0.24		
台座		2.2		

計算方法  
例) **CKG1□50-100Y-P**  
 ・基本質量……………0.97(φ50)      ・2山ナックルジョイント…0.34(Y)  
 ・割増質量……………0.12/25ストローク  
 ・シリンダストローク……100ストローク 0.97+0.12×100/25+0.34=1.79kg

構造図

**CKG1□40, 50, 63** 標準磁石内蔵形／耐強磁界オートスイッチ付

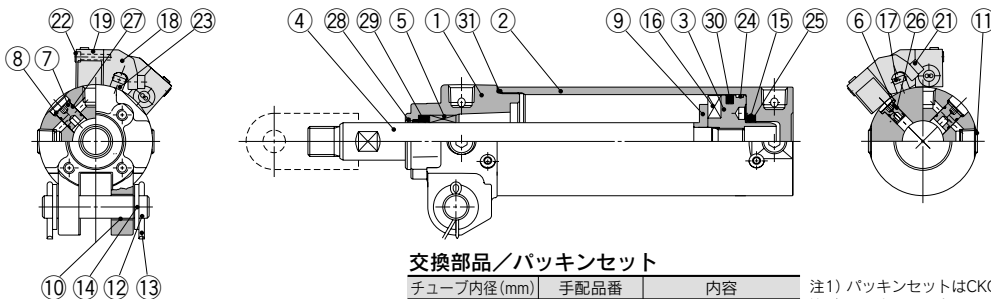


構成部品

番号	部品名	材質	数量	備考
1	ロッドカバー	アルミニウム合金	1	クロメート
2	チューブカバー	アルミニウム合金	1	硬質アルマイト
3	ピストン	アルミニウム合金	1	クロメート
4	ピストンロッド	炭素鋼	1	硬質クロムメッキ
5	プッシュ	銅合金	1	
6	クッションバルブ	アルミニウム合金	1	
7	スピコンバルブ	アルミニウム合金	2	
8	止メ輪	バネ用鋼	3	
9	クレビス用プッシュ	焼結含油合金	2	
10	六角穴付プラグ	炭素鋼	4	Rc1/4
11	ピン	炭素鋼	1	
12	割ピン	軟鋼線材	2	
13	平座金	圧延鋼材	2	
14	クッションパッキン押工	圧延鋼材	1	垂鉛クロメート
15	磁石	—	1	
16	スイッチ取付ロッド	炭素鋼	1	垂鉛クロメート
17	オートスイッチ取付金具	アルミニウム合金	—	

番号	部品名	材質	数量	備考
18	耐強磁界オートスイッチ	—	—	
19	六角穴付ボタンプルト	鋼線	2	M4×0.7×12L
20	六角穴付ボルト	鋼線	オートスイッチ 1個に付2	M4×0.7×8L
21	六角穴付ボルト	鋼線	オートスイッチ 1個に付2	M3×0.5×14L
22	スイッチ取付スベーサ	アルミニウム合金	2	
23	ウェアリング	樹脂	1	
24	クッションパッキン	ウレタン	1	
25	クッションバルブパッキン	NBR	1	
26	スピコンバルブパッキン	NBR	2	
27	コイルスクレーパ	リン青銅	1	
28	ピストンガスケット	NBR	1	
29	ロッドパッキン	NBR	1	
30	ピストンパッキン	NBR	1	
31	チューブガスケット	NBR	1	

**CKP1□40, 50, 63** 強力磁石内蔵形／耐強磁界オートスイッチ付



交換部品／パッキンセット

チューブ内径 (mm)	手配品番	内容
40	CK1A40-PS	上記番号⑲、⑳、㉑ のセット
50	CK1A50-PS	
63	CK1A63-PS	

注1) パッキンセットはCKG1□/CKP1□とも同一です。  
注2) パッキンセットにはグリースパックは付属しません  
ので別途手配してください。  
グリース品番:GR-S-010(各サイズ共通)

構成部品

番号	部品名	材質	数量	備考
1	ロッドカバー	アルミニウム合金	1	クロメート
2	チューブカバー	アルミニウム合金	1	硬質アルマイト
3	ピストン	アルミニウム合金	1	クロメート
4	ピストンロッド	炭素鋼	1	硬質クロムメッキ
5	プッシュ	銅合金	1	
6	クッションバルブ	アルミニウム合金	1	
7	スピコンバルブ	アルミニウム合金	2	
8	止メ輪	バネ用鋼	3	
9	マグネットホルダ	アルミニウム合金	1	クロメート
10	クレビス用プッシュ	焼結含油合金	2	
11	六角穴付プラグ	炭素鋼	4	Rc1/4
12	ピン	炭素鋼	1	
13	割ピン	軟鋼線材	2	
14	平座金	圧延鋼材	2	
15	クッションパッキン押工	圧延鋼材	1	垂鉛クロメート
16	磁石	—	1	
17	スイッチ取付ロッド	炭素鋼	1	垂鉛クロメート

番号	部品名	材質	数量	備考
18	オートスイッチ取付金具	アルミニウム合金	—	
19	耐強磁界オートスイッチ	—	—	
20	六角穴付ボタンプルト	鋼線	2	M4×0.7×12L
21	六角穴付ボルト	鋼線	オートスイッチ 1個に付2	M4×0.7×8L
22	六角穴付ボルト	鋼線	オートスイッチ 1個に付2	M3×0.5×16L
23	スイッチ取付スベーサ	アルミニウム合金	2	
24	ウェアリング	樹脂	1	
25	クッションパッキン	ウレタン	1	
26	クッションバルブパッキン	NBR	1	
27	スピコンバルブパッキン	NBR	2	
28	コイルスクレーパ	リン青銅	1	
29	ロッドパッキン	NBR	1	
30	ピストンパッキン	NBR	1	
31	チューブガスケット	NBR	1	

MK

CKQ  
CLKQ

CK□1

CLK2

D-□

-X□

個別  
-X□



# クランプシリンダ／耐強磁界オートスイッチ(バンド取付形)

# CK1/CKG1 Series

ø40, ø50, ø63

CK1/CKG1シリーズ 耐強磁界オートスイッチ(バンド取付形)は全長短縮をはかりモデルチェンジしました。選定の際はモデルチェンジ品New「CK□1シリーズ」の使用をご検討ください。

## 型式表示方法

磁石なし  
標準磁石内蔵形

CK1 A 50 TN - 100 Y □  
CKG1 A 50 TN - 100 Y □

オートスイッチ・オートスイッチ取付金具の手配については下記をご参照ください。

### クレビス幅

A	16.5mm
B	19.5mm

### チューブ内径

40	40mm
50	50mm
63	63mm

### ねじの種類

無記号	Rc1/4
TN	NPT1/4

### シリンダストローク(mm)

40	50, 75, 100, 125, 150
50	50, 75, 100, 125, 150
63	50, 75, 100, 125, 150

### オプション

無記号	なし
B	リミットスイッチ取付台
D	ドグ金具 <sup>注1)</sup>
L	フート
K <sup>注2)</sup>	台座付(75, 100, 150ストローク用のみ)

注1) ドグ金具の場合、先端金具はIAもしくはYA(M6タップ付)を選択してください。

注2) クレビス幅B19.5mmに台座付:Kの設定はありません。

### 先端金具

無記号	金具なし
I	1山ナックルジョイント(M6 タップなし)
IA	1山ナックルジョイント(M6 タップ付)
Y	2山ナックルジョイント(M6 タップなし)
YA	2山ナックルジョイント(M6 タップ付)

注1) 従来品はIAおよびYAに相当します。

注2) YおよびYAには、ナックルピン、割ピン、平座金 標準付属

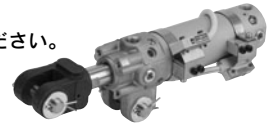
## 耐強磁界オートスイッチ D-P4DW□□型／バンド取付に対応する場合

標準磁石内蔵形クランプシリンダ／CKG1□シリーズは、オートスイッチ取付金具とオートスイッチを別手配することで、耐強磁界オートスイッチD-P4DW□□型オートスイッチのバンド取付が可能です。

## ⚠ 注意

標準磁石内蔵形には標準形オートスイッチの取付が可能です。詳細はオーダーメイドIP.1331を参照ください。

なお、標準形オートスイッチは耐強磁界環境下では使用できませんので注意してください。



## 手配方法

手配方法はスイッチ取付金具とオートスイッチ、標準磁石内蔵形クランプシリンダをそれぞれ別手配願います。

オートスイッチ取付金具の部品番番は下表を参照願います。

部品番番	適用オートスイッチ	適用クランプシリンダ
BA8-040	D-P4DWSC	CKG1□40
BA8-050	D-P4DWSE	CKG1□50
BA8-063	D-P4DWL/Z	CKG1□63

## 手配例

手配① 標準磁石内蔵形シリンダ:CKG1A50-50Y...1本

手配② 耐強磁界オートスイッチ:D-P4DWSC...2ヶ

手配③ オートスイッチ取付金具:BA8-050...2ヶ

注1) オートスイッチ取付金具および耐強磁界オートスイッチはそれぞれ、必要数を同数手配願います。

注2) 耐強磁界オートスイッチD-P79WS□型、D-P74□型でのバンド取付は適用できません。

## 適用耐強磁界オートスイッチの種類

適用シリンダシリーズ	種類	オートスイッチ型式	対応磁界	リード線取出し	表示灯	配線(使用ピン番号)	負荷電圧	リード線長さ	適用負荷
CKG1シリーズ	無接点 オートスイッチ	P4DWSC	交流磁界 (単相交流溶接磁界)	ブリワイヤコネクタ	2色 表示	2線 (3-4)	DC24V	0.3m	リレー、 PLC <sup>注1)</sup>
		2線 (1-4)							
		P4DWL		グロメット		2線		3m	
		P4DWZ						5m	

注1) PLC:Programmable Logic Controllerの略

注2) 上記掲載機種以外にも、適用可能なオートスイッチがありますので詳細は、P.1329をご参照ください。

MK

CKQ  
CLKQ

CK□1

CLK2

D-□

-X□

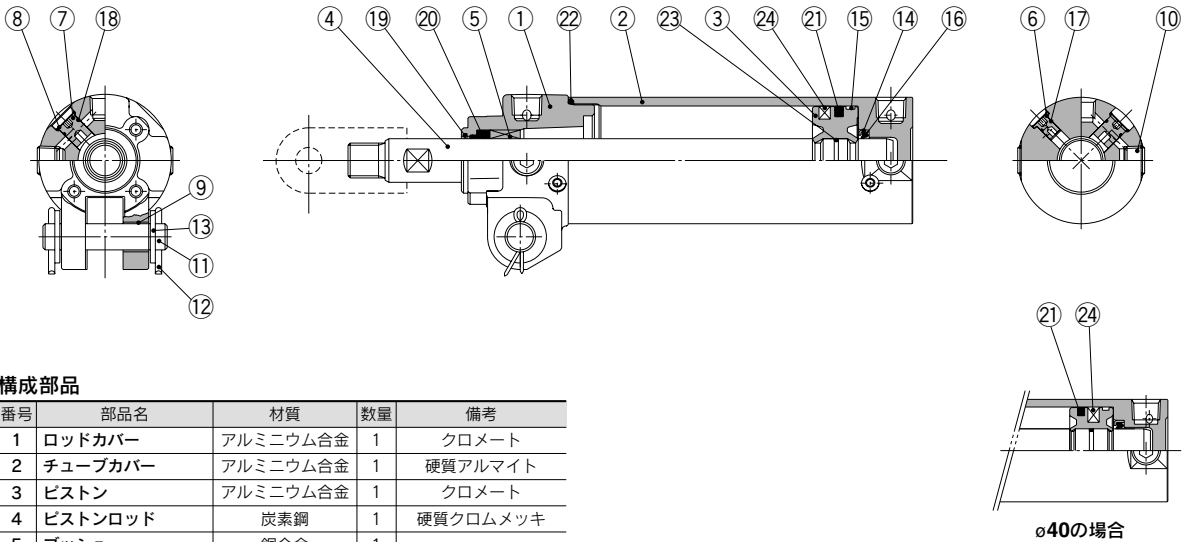
個別  
X□





構造図

CK1□40, 50, 63 基本形 / CKG1□40, 50, 63 標準磁石内蔵形



MK  
CKQ  
CLKQ  
CK□1  
CLK2

構成部品

番号	部品名	材質	数量	備考
1	ロッドカバー	アルミニウム合金	1	クロメート
2	チューブカバー	アルミニウム合金	1	硬質アルマイト
3	ピストン	アルミニウム合金	1	クロメート
4	ピストンロッド	炭素鋼	1	硬質クロムメッキ
5	ブッシュ	銅合金	1	
6	クッションバルブ	アルミニウム合金	1	
7	スピコンバルブ	アルミニウム合金	2	
8	止め輪	バネ用鋼	3	
9	クレビス用ブッシュ	焼結含油合金	2	
10	六角穴付プラグ	炭素鋼	4	Rc1/4
11	ピン	炭素鋼	1	
12	割ピン	軟鋼線材	2	
13	平座金	圧延鋼材	2	
14	クッションパッキン押エ	圧延鋼材	1	垂鉛クロメート
15	ウェアリング	樹脂	1	
16	クッションパッキン	ウレタン	1	
17	クッションバルブパッキン	NBR	1	
18	スピコンバルブパッキン	NBR	2	
19	コイルスクレーパ	リン青銅	1	
20	ロッドパッキン	NBR	1	
21	ピストンパッキン	NBR	1	
22	チューブガスケット	NBR	1	
23	ピストンガスケット	NBR	1	
24	磁石	—	—	CKG1の場合

ø40の場合

交換部品 / パッキンセット

チューブ内径(mm)	手配品番	内容
40	CK1A40-PS	上記番号⑳、㉑、㉒のセット
50	CK1A50-PS	
63	CK1A63-PS	

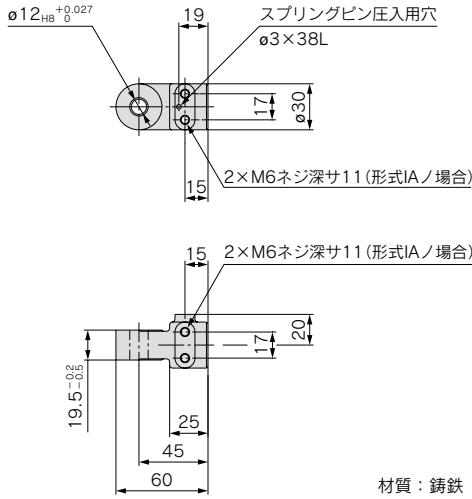
注) パッキンセットにはグリースパックは付属しませんので別途手配してください。  
グリース品番: GR-S-010 (各サイズ共通)

D-□  
-X□  
個別  
-X□

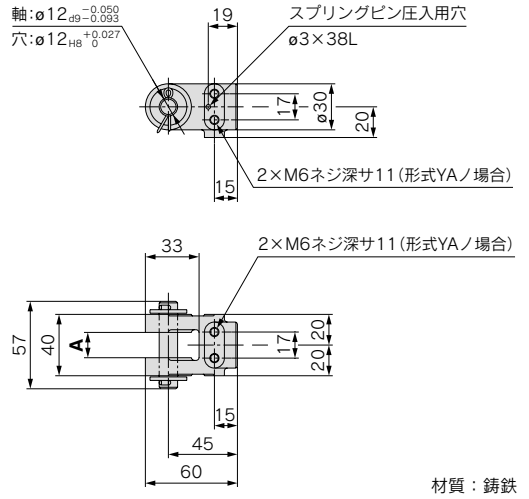


先端金具

1山ナックルジョイント



2山ナックルジョイント



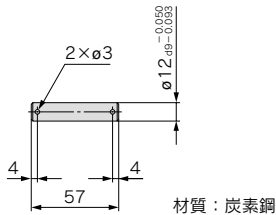
部品品番	先端金具記号	適用クランプシリンダ
<b>CKB-I04</b>	I (M6タップなし)	CK□1Aシリーズ
<b>CKB-IA04</b>	IA (M6タップ付)	CK□1Bシリーズ

注1) 1山ナックルジョイントには、スプリングピンが標準付属されます。  
注2) 従来品は、部品品番CKB-IA04 (先端金具記号IA) に相当します。

部品品番	先端金具記号	A	適用クランプシリンダ
<b>CKA-Y04</b>	Y (M6タップなし)	16.5 <sup>+0.3</sup> <sub>0</sub>	CK□1Aシリーズ
<b>CKA-YA04</b>	YA (M6タップ付)		
<b>CKB-Y04</b>	Y (M6タップなし)	19.5 <sup>+0.4</sup> <sub>0</sub>	CK□1Bシリーズ
<b>CKB-YA04</b>	YA (M6タップ付)		

注1) 2山ナックルジョイントには、ナックルピン・割りピン・平座金・スプリングピンが標準付属されます。  
注2) 従来品は、部品品番CKA-YA04, CKB-YA04 (先端金具記号YA) に相当します。

ピン

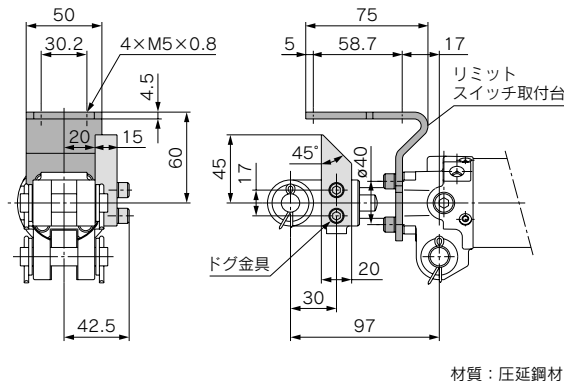


部品品番	適用
<b>CK-P04</b>	ナックルピン クレビスピン

注) ピンには割りピン・平座金が標準付属されます。

オプション

リミットスイッチ取付台／ドグ金具



部品品番	オプション記号	名称	適用クランプシリンダ
<b>CK-B04</b>	B	リミットスイッチ取付台	CK□1Aシリーズ
<b>CK-D04</b>	D	ドグ金具	CK□1Bシリーズ

注1) 六角穴付ボルトを取り外して任意の位置にリミットスイッチ取付台およびドグ金具を変更できます。  
注2) リミットスイッチ取付台およびドグ金具を部品で手配された場合には、取付用ボルト(六角穴付ボルト)は平座金が標準付属されます。



ドグ金具を取付ける場合は、必ずM6タップ付のナックルジョイント(先端金具記号IAもしくはYA)を選択してください。M6タップなしのナックルジョイント(先端金具記号IもしくはY)には取付られません。

MK

CKQ  
CLKQ

CK□1

CLK2

単位: mm

D-□

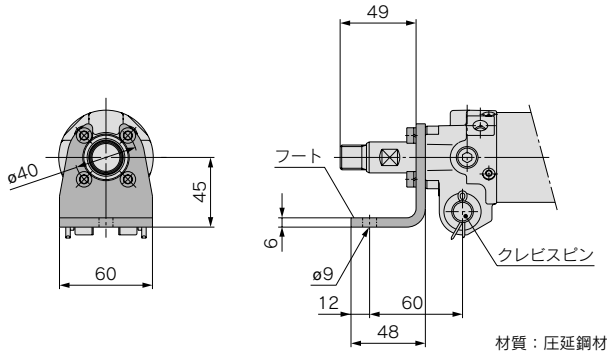
-X□

個別  
-X□

# CK□1 Series

## オプション

### フート

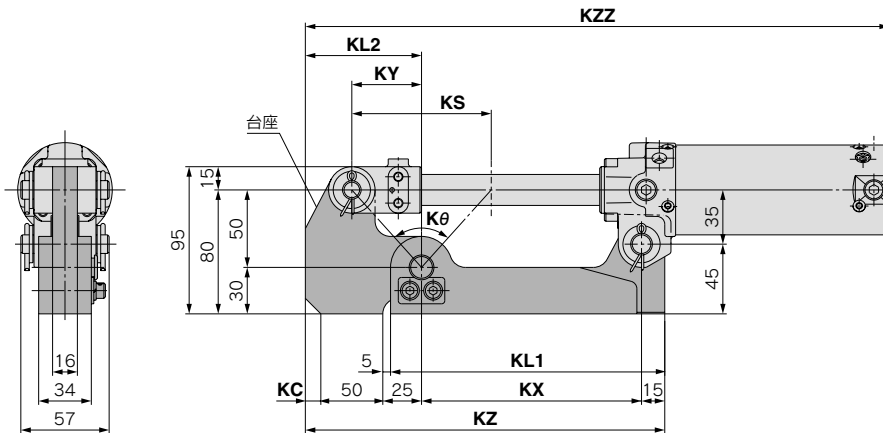


部品品番	オプション記号	適用クランプシリンダ
<b>CK-L04</b>	<b>L</b>	CK□1Aシリーズ CK□1Bシリーズ

注1) フートには、取付用ボルト(六角穴付ボルト)バネ座金が標準付属されます。

注2) シリンダの取付は、フートとクレビスピンを使用してください。フート単体での取付は、破損の原因となり危険ですで行わないでください。

### 台座



材質：圧延鋼材

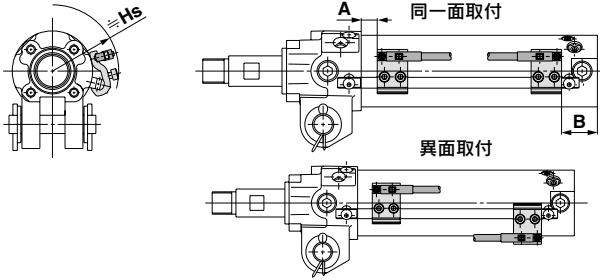
単位：mm

部品品番	オプション記号	KL1	KL2	KS	KX	KY	KZ	Kθ	KC	KZZ			適用クランプシリンダ
										40	50	63	
<b>CKA-K075</b>	<b>K</b>	167	75	70	132	35	222	69° 59'	0	40	50	63	CK□1A40-75Y CK□1A50-75Y CK□1A63-75Y
<b>CKA-K100</b>		177	75	90	142	45	232	83° 58'	0	40	50	63	CK□1A40-100Y CK□1A50-100Y CK□1A63-100Y
<b>CKA-K150</b>		202	85	140	167	70	267	108° 55'	10	40	50	63	CK□1A40-150Y CK□1A50-150Y CK□1A63-150Y

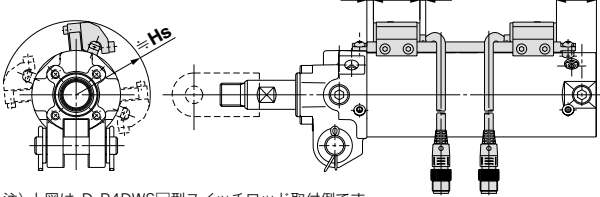
注) CK□1Bシリーズ(クレビス幅 19.5mm)に台座の設定はありません。

オートスイッチ適正取付位置(ストロークエンド検出時)および取付高さ

ロッド取付形  
D-P3DW□□型

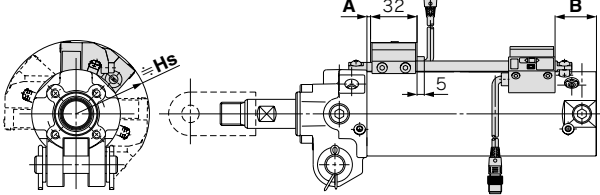


D-P4DW□□型



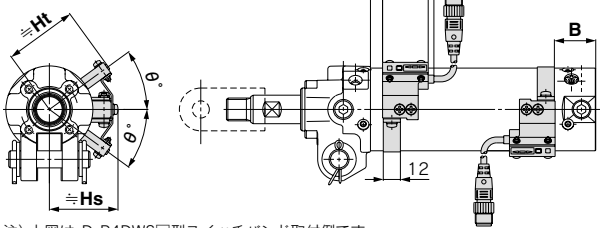
注) 上図は、D-P4DWS□型スイッチロッド取付例です。

D-P7□□□□型



注) 上図は、D-P79WSE型スイッチロッド取付例です。

バンド取付形  
D-P4DW□□型



注) 上図は、D-P4DWS□型スイッチバンド取付例です。

オートスイッチ取付位置および取付高さ:ロッド取付形 単位: mm

オートスイッチ	記号	オートスイッチ設定値および取付高さ		
		φ40	φ50	φ63
D-P3DW□□	A	10.5	7	7
	B	23.5	30	30
	Hs	43.5	49.5	56.5
D-P4DW□□	A	8	4.5	4.5
	B	20.5	27.5	27.5
	Hs	45.5	51	58.5
D-P79WSE D-P74□	A	5.5	0	0
	B	27.5	26	26
	Hs	46	51	58

注1) 取付位置はストロークエンド検出におけるオートスイッチ取付位置に対する目安の数字です。実際の設定においては、オートスイッチの作動状況を確認の上、調整願います。

注2) A・B寸法は、上図の基準位置からオートスイッチ端面までの距離を示します。

注3) 出荷時は仮止めです。設備に合わせてオートスイッチ取付位置を変更してください。

オートスイッチ取付位置および取付高さ:  
バンド取付形/D-P4DW□□型 単位: mm

オートスイッチ	記号	オートスイッチ設定値および取付高さ		
		φ40	φ50	φ63
D-P4DW□□	A	8	4.5	4.5
	B	20.5	27.5	27.5
	Hs	43	48	55
	Ht	46	51.5	58.5
	θ	45°	36°	33°

注1) 取付位置はストロークエンド検出におけるオートスイッチ取付位置に対する目安の数字です。実際の設定においては、オートスイッチの作動状況を確認の上、調整願います。

注2) A・B寸法は、上図の基準位置からオートスイッチ端面までの距離を示します。

注3) D-P4DW□□型のバンド取付形は、オートスイッチ取付金具とオートスイッチを別手配する必要があります。詳細はP.1323を参照ください。

オートスイッチ取付可能最小ストローク

単位: mm

オートスイッチ	1個付	2個付	
		異面	同一面
D-P3DW□□	15	30	75
D-P4DW□□	50	50	
D-P79WSE			
D-P74□			

注) ストローク50mmにD-P3DW□□型2個を取付ける際は、異面取付でご使用ください。

動作範囲

単位: mm

オートスイッチ	チューブ内径	40	50	63
		D-P3DW□□	ロッド取付	4
D-P4DW□□	ロッド取付	4	4	4.5
	バンド取付	5	5	5.5
D-P79WSE	ロッド取付	8	9	9.5
D-P74□				

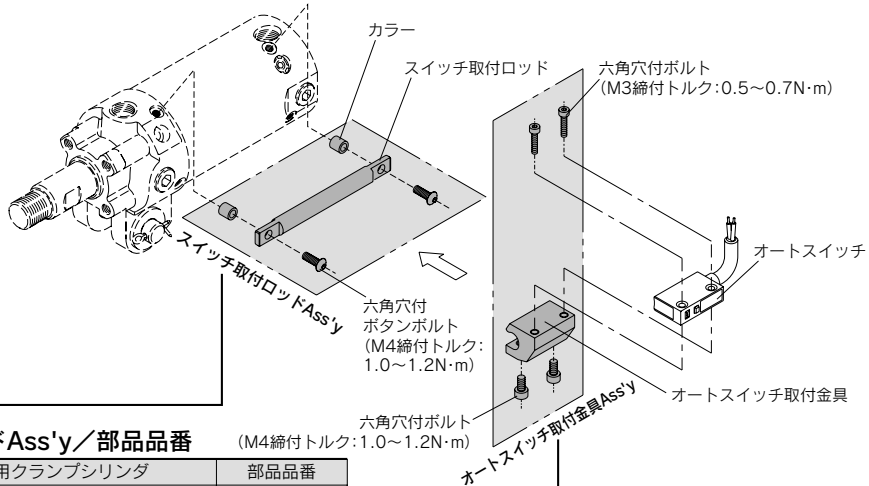
型式表示方法の適用オートスイッチ以外にも下記オートスイッチの取付が可能です。

※耐強磁界2色表示式無接点オートスイッチには、プリワイヤコネクタ付(D-P4DW□DPC型)もあります。

詳細は、P.1784、1785をご参照ください。

## オートスイッチ取付金具／部品品番

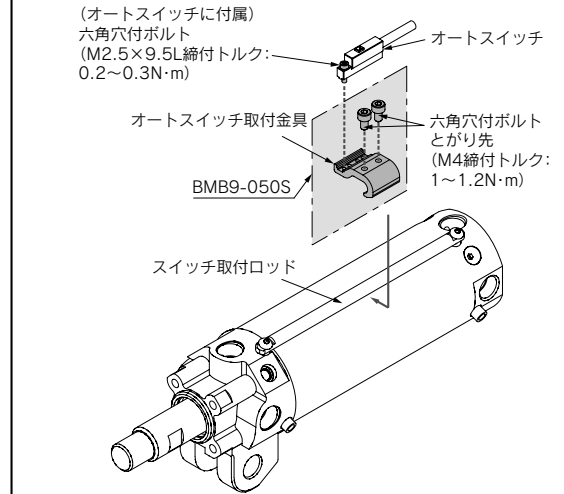
### スイッチ取付ロッドAss'y／オートスイッチ取付金具Ass'y



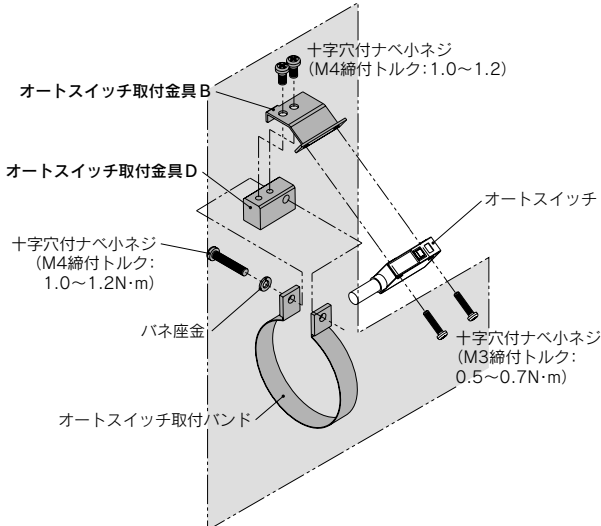
### ●スイッチ取付ロッドAss'y／部品品番

(M4締付トルク: 1.0~1.2N・m)

適用シリーズ	適用クランプシリンダ	部品品番
<b>CKP1□40</b> シリーズ 専用	CKP1□40-50	CKP40-R050
	CKP1□40-75	CKP40-R075
	CKP1□40-100	CKP40-R100
	CKP1□40-125	CKP40-R125
	CKP1□40-150	CKP40-R150
<b>CKG1□40/50/63</b> シリーズ	CKG1□40-50 CKG1□50-50/CKP1□50-50 CKG1□63-50/CKP1□63-50	CKG40-R050
	CKG1□40-75 CKG1□50-75/CKP1□50-75 CKG1□63-75/CKP1□63-75	CKG40-R075
	CKG1□40-100 CKG1□50-100/CKP1□50-100 CKG1□63-100/CKP1□63-100	CKG40-R100
<b>CKP1□50/63</b> シリーズ 共通	CKG1□40-125 CKG1□50-125/CKP1□50-125 CKG1□63-125/CKP1□63-125	CKG40-R125
	CKG1□40-150 CKG1□50-150/CKP1□50-150 CKG1□63-150/CKP1□63-150	CKG40-R150



### オートスイッチ取付金具(バンド取付)



### ●オートスイッチ取付金具Ass'y／部品品番

適用シリンダ シリーズ	適用オート スイッチ	オートスイッチ取付金具品番		
		40	50	63
<b>CKG1</b> シリーズ	D-P3DWSC D-P3DWSE D-P3DWL/Z	BMB9-050S		
	D-P4DWSC D-P4DWSE D-P4DWL/Z	BK1T-040		
	D-P79WSE D-P74L/Z	BAP1T-040		

### オートスイッチ取付金具(バンド取付)／部品品番

オートスイッチ 取付金具品番	適用オートスイッチ	適用クランプシリンダ
BA8-040	D-P4DWSC	<b>CKG1□40</b>
BA8-050	D-P4DWSE	<b>CKG1□50</b>
BA8-063	D-P4DWL/Z	<b>CKG1□63</b>

# CK□1 Series オーダーメイド

詳しい寸法・仕様および納期については当社にご確認ください。



## 1 バンド取付形／標準オートスイッチ

標準磁石内蔵形クランプシリンダ／CKG1□シリーズは、下表のバンド取付形／標準オートスイッチの取付が可能です。

### ⚠ 注意

標準オートスイッチは強磁界環境下での使用はできません。  
耐強磁界オートスイッチ付シリンダにつきましては、P.1319を参照願います。

### 標準磁石内蔵 CKG1 標準型式表示を表示 - M9BW □

標準磁石内蔵

● オートスイッチの種類：バンド取付形／標準オートスイッチ

● オートスイッチ追記号

無記号 オートスイッチなし(磁石内蔵)

無記号 2ヶ付  
S 1ヶ付

注) 適用オートスイッチの型式については、下表よりご選定ください。

取付可能オートスイッチ：バンド取付／標準形オートスイッチ／オートスイッチ単体の仕様はP.1719～1827を参照ください。

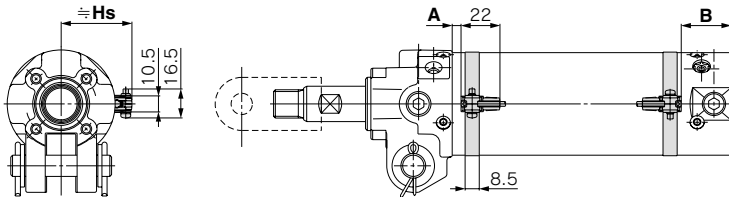
適用シリンダ シリーズ	種類	リード線 取出し	表示灯	配線 (出力)	負荷電圧			オートスイッチ型式	リード線長さ(m)				適用負荷	
					DC	5V	AC		0.5(無記号)	1(M)	3(L)	5(Z)		
CKG1 シリーズ	無接点 オートスイッチ	グロメット	有	2線	24V	5V 12V	—	M9B	●	—	●	○	—	リレー、 PLC
								M9BW	●	●	●	○		
	有接点 オートスイッチ	グロメット	有	2線	24V	12V	100V	●	—	●	—			
							100V 200V	●	—	●	●			

注1) リード線長さ記号 0.5m……………無記号 M9BW  
1m…………… M M9BWM  
3m…………… L M9BWL  
5m…………… Z M9BWZ

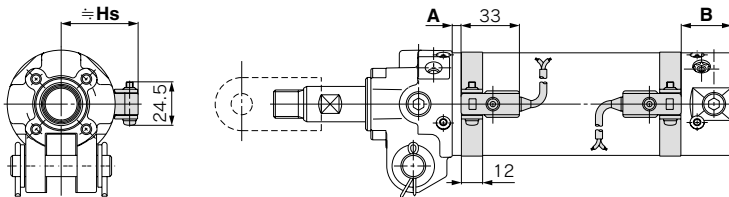
注2) ○印のオートスイッチは受注生産となります。  
注3) PLC:Programmable Logic Controllerの略

## オートスイッチストロークエンド検出時の取付位置および取付高さ

### D-A93/M9B (W)



### D-B54



### ⚠ 注意

オートスイッチに関する注意事項、製品仕様などについては、P.8～11および、P.1719～1827をご参照ください。

## オートスイッチ取付金具Ass'y／部品品番

オートスイッチ	オートスイッチ取付金具品番		
	40	50	63
D-A93	注) ①BMA2-040	注) ①BMA2-050	注) ①BMA2-063
D-M9B	②BJ3-1	②BJ3-1	②BJ3-1
D-M9BW			
D-B54	BA-04	BA-05	BA-06

注) 2種類のオートスイッチ取付金具が必要です。

## オートスイッチ取付可能最小ストローク 単位：mm

オート スイッチ	1ヶ付	2ヶ付 (異面)	2ヶ付 (同一面)
D-A93			
D-M9B	50	50	50
D-M9BW			
D-B54	50	50	75

## オートスイッチ取付位置および取付高さ 単位：mm

オート スイッチ	記号	オートスイッチ設定値および取付高さ		
		φ40	φ50	φ63
D-A93	A	11	7.5	7.5
	B	23.5	30.5	30.5
	Hs	34.5	40	47
D-M9B D-M9BW	A	15	11.5	11.5
	B	27.5	34.5	34.5
	Hs	34.5	40	47
D-B54	A	5.5	2	2
	B	18	25	25
	Hs	38	43.5	50.5

注1) ストロークエンド検出におけるオートスイッチ取付位置に対する目安の数字です。実際の設定においては、オートスイッチの作動状況を確認の上、調整願います。  
注2) A・B寸法は、上図の基準位置からオートスイッチ端面までの距離を示します。  
注3) 出荷時は仮止めです。設備に合わせてオートスイッチ取付位置を変更してください。

## 動作範囲

オートスイッチ	チューブ内径		
	40	50	63
D-A93	8	8	9
D-M9B	3.5	4	4
D-M9BW	5.5	6.5	7
D-B54	10	10	11

※応差を含めた目安であり、保証するものではありません。(ばらつき±30%程度) 周囲の環境により大きく変化する場合があります。

## 2 CKGA32 Series / 耐強磁界オートスイッチD-P4DW□□型付(バンド取付形)

標準磁石内蔵形クランプシリンダ/CKGA32シリーズは、オートスイッチ取付金具とオートスイッチを別手配することで、耐強磁界オートスイッチD-P4DW□□型スイッチのバンド取付が可能です。

標準磁石内蔵形  
耐強磁界オートスイッチ付

CKGA32-100Y

標準磁石内蔵  
クレビス幅: 12mm  
チューブ内径: 32mm  
シリンダストローク(mm)  
50, 75, 100, 125, 150

先端金具

無記号	金具なし
I	1山ナックルジョイント(タップなし)
Y	2山ナックルジョイント(タップなし)

注) Yにはナックルピン、割リピン、平座金標準付属

仕様

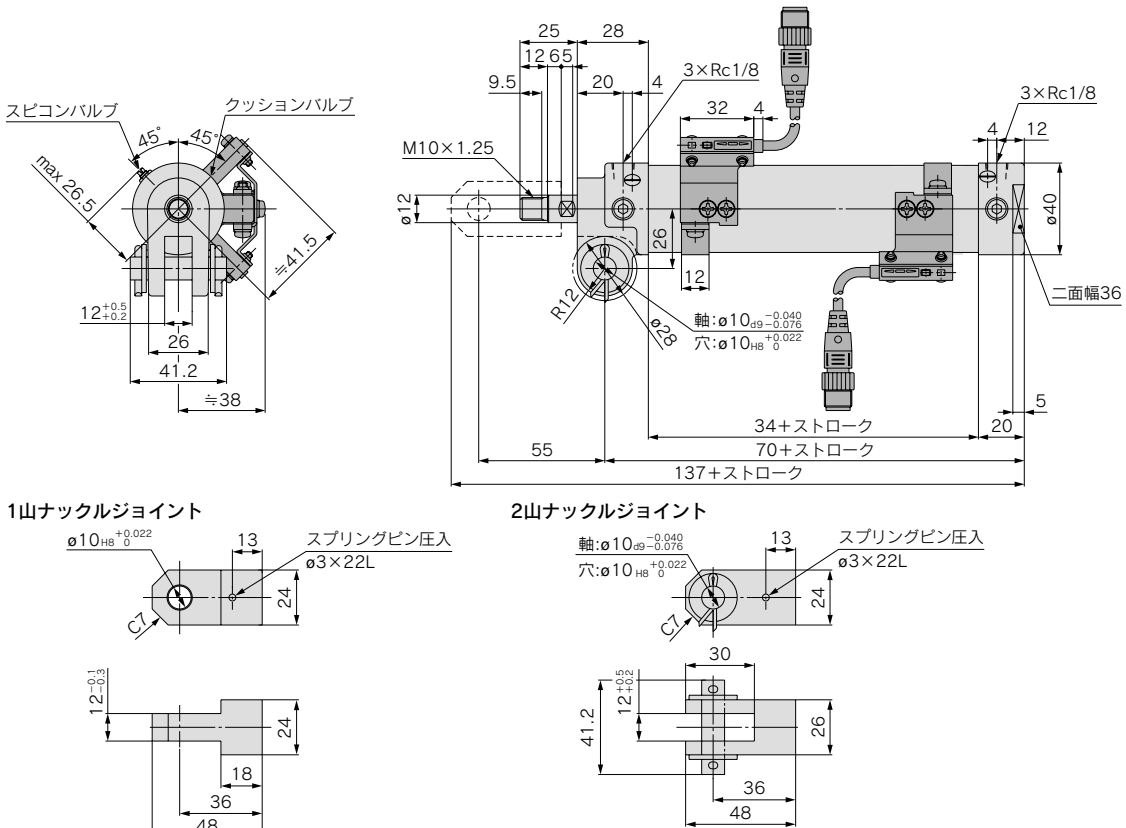
クレビス幅	12mm	CKGA32シリーズ
-------	------	------------

使用流体	空気
保証耐圧力	1.5MPa
最高使用圧力	1.0MPa
最低使用圧力	0.05MPa
周囲温度および使用流体温度	-10℃~+60℃
使用ピストン速度	50~500mm/s
クッション	両側エアクッション付
給油	無給油
ストローク長さの許容差	$+1^0$
取付支持形式 <sup>注)</sup>	2山クレビス

注) クレビスピン、割リピン、平座金 標準付属

適用オートスイッチ型式	オートスイッチ取付金具品番
D-P4DWSC	BA8-032
D-P4DWSE	
D-P4DWL	
D-P4DWZ	

### 外形寸法図



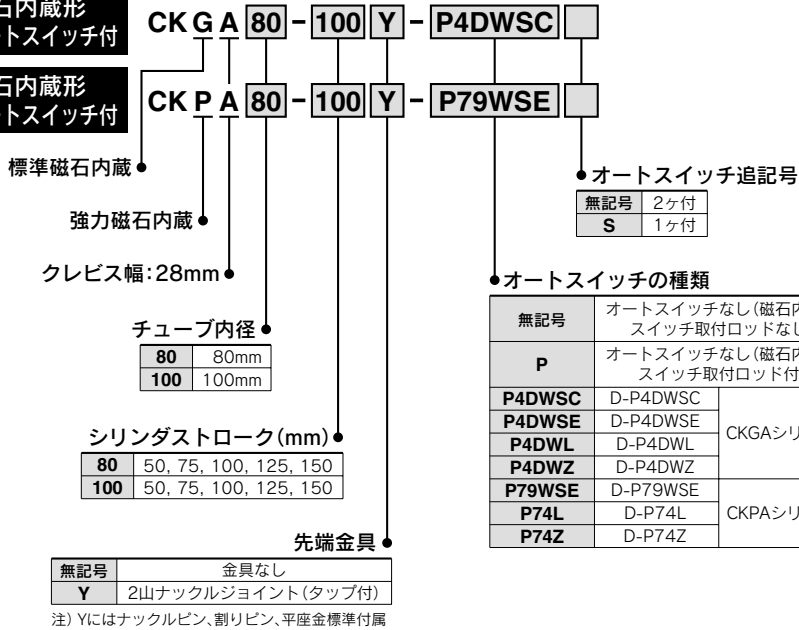
※CKGA32シリーズの詳細につきましては、当社にご確認ください。



**3** CKGA80, 100/CKPA80, 100 Series / 耐強磁界オートスイッチ付(ロッド取付形)

標準磁石内蔵形  
耐強磁界オートスイッチ付

強力磁石内蔵形  
耐強磁界オートスイッチ付



MK  
CKQ  
CLKQ  
CK□1  
CLK2

仕様

クレビス幅	28mm	CKGA/CKPAシリーズ
使用流体	空気	
保証耐圧力	1.5MPa	
最高使用圧力	1.0MPa	
最低使用圧力	0.05MPa	
周囲温度および使用流体温度	-10℃～+60℃	
使用ピストン速度	50～500mm/s	
クッション	両側エアクッション付	
スピードコントローラ	両側付	
給油	無給油	
ストローク長さの許容差	+ $\frac{1}{0}$	
取付支持形式 <sup>注)</sup>	2山クレビス	

注) クレビスピン、割りピン、平座金 標準付属

標準(強力)磁石内蔵シリンダの品番

- 標準(強力)磁石内蔵でオートスイッチおよびスイッチ取付ロッドなしの場合  
オートスイッチの種類を表示記号は下記のように「無記号」となります。  
CKGAの場合 (例) CKGA80-50Y  
CKPAの場合 (例) CKPA80-50Y
- 標準(強力)磁石内蔵でオートスイッチなし、スイッチ取付ロッド付の場合  
オートスイッチの種類を表示記号は下記のように記号「P」となります。  
CKGAの場合 (例) CKGA80-50Y-P  
CKPAの場合 (例) CKPA80-50Y-P

オートスイッチ取付金具Ass'y / 部品品番

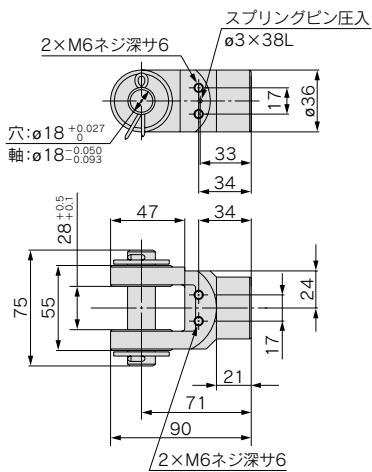
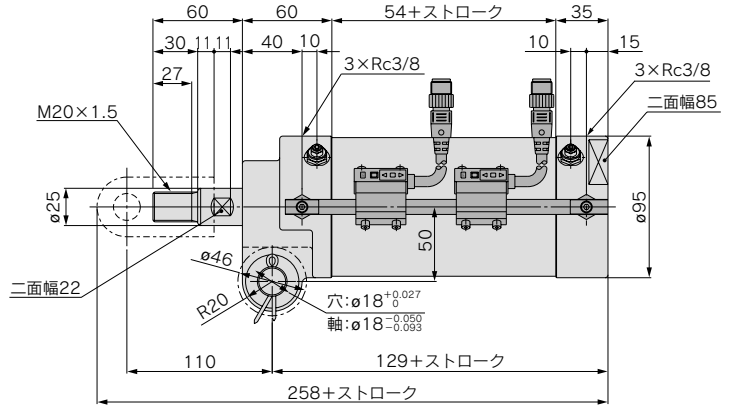
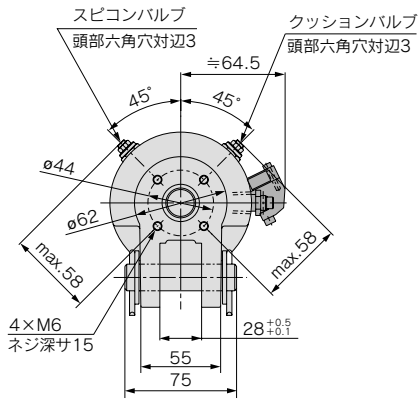
適用オートスイッチ型式	オートスイッチ取付金具品番	
	80	100
D-P4DWSC	BAP2-063	
D-P4DWSE		
D-P4DWL		
D-P4DWZ		
D-P79WSE	BAP1-063	
D-P74L		
D-P74Z		

D-□  
-X□  
個別  
-X□

## 3 CKGA80, 100/CKPA80, 100 Series / 耐強磁界オートスイッチ付(ロッド取付形)

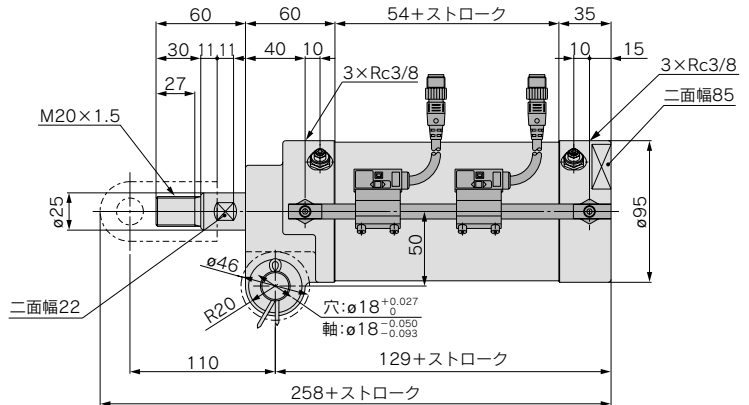
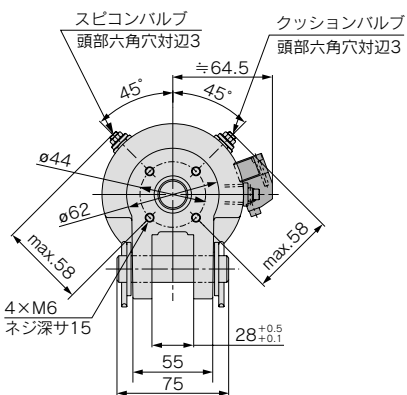
### 外形寸法図

#### CKGA80 標準磁石内蔵形 / 耐強磁界オートスイッチ付(D-P4DWS□型)



二山ナツクルジョイント

#### CKPA80 強力磁石内蔵形 / 耐強磁界オートスイッチ付(D-P79WSE型)





## 4 CK□1□40, 50, 63 Series / 両側クッション付

**-X1515**

両側クッション付(クランプ・アンクランプ側クッション付)クランプシリンダ。

### ⚠ 注意

標準形CK1/CKG1/CKP1 Seriesのチューブ内径40, 50, 63には、アンクランプ側(ヘッド側)のみエアクッションが内蔵されています。両側にエアクッションが必要な場合は、オーダーメイド-X1515にて手配願います。

基本形	CK1	標準型式表示方法を表示	-	X1515
標準磁石内蔵形 耐強磁界オートスイッチ付	CKG1	標準型式表示方法を表示	-	X1515
強力磁石内蔵形 耐強磁界オートスイッチ付	CKP1	標準型式表示方法を表示	-	X1515

両側クッション付●

クッション仕様以外の各仕様および、外形寸法は標準品と同一です。  
各仕様・外形寸法はCKG1/CKP1シリーズP.1319~1322、CK1シリーズP.1323~1326参照ください。



# CK□1 Series / 製品個別注意事項①

ご使用前に必ずお読みください。

安全上のご注意については前付42、43、アクチュエータ／共通注意事項、オートスイッチ／共通注意事項についてはP.3～11をご確認ください。

## クッション・スピードコントローラの調整

### ⚠ 危険

①スピコンバルブ・クッションバルブ固定用止め輪を外さないでください。また、再装着して使用しないでください。

止め輪がありませんと、エア圧力によりバルブが飛出し危険です。

再装着の場合は、正しい固定力が得られない可能性があるため、危険ですで行わないでください。

### クッションの調整

CK1シリーズはヘッド側にエアクッションが内蔵されています。このクッションは出荷の際にクッションが適当に効くように調整しておりますが、使用に際しましては、作動速度・負荷の大きさに応じて、チューブカバーに装着されているクッションバルブを再調整してください。

クッションバルブは時計方向に回すと絞り小さくなりクッションの効き具合が強くなります。

なお、クッションバルブは360°回転してしまいますが、下図に示す位置が全開状態となります。

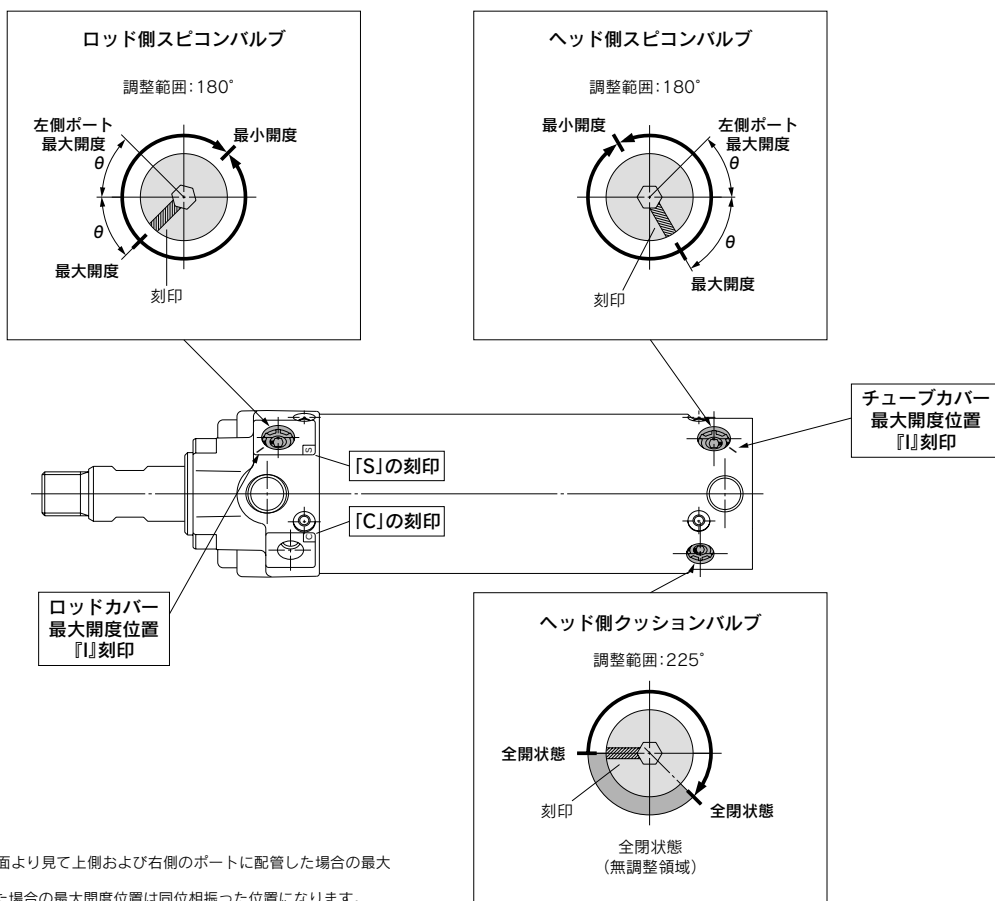
調整範囲は全開状態より約225°となり、225°から360°の範囲は全閉状態となります。

### スピードコントローラの調整

CK1シリーズはスピードコントローラ(排気絞り機構)がロッド側・ヘッド側に内蔵されています。このスピードコントローラは出荷の際に速度制御が適当に効くように調整しておりますが、使用に際しましては、作動速度・負荷の大きさに応じて各カバーに装着されているスピードコントローラバルブ(ロッドカバーにSの刻印)を再調整してください。

スピコンバルブは、最大開度から左右どちらの回転方向に回しても、速度が遅くなります。

なお、スピコンバルブは、左右何回転でも回転できるようになっています。ただし、調整範囲は最大開度より、180°で最小開度になります。



注1) 図はロッドカバー正面より見て上側および右側のポートに配管した場合の最大開度を表す。

注2) 左側ポートに配管した場合の最大開度位置は同位相振った位置になります。

MK

CKQ  
CLKQ

CK□1

CLK2

D-□

-X□

個別  
-X□



# CK□1 Series / 製品個別注意事項②

ご使用の前に必ずお読みください。

安全上のご注意については前付42、43、アクチュエータ/共通注意事項、オートスイッチ/共通注意事項についてはP.3~11をご確認ください。

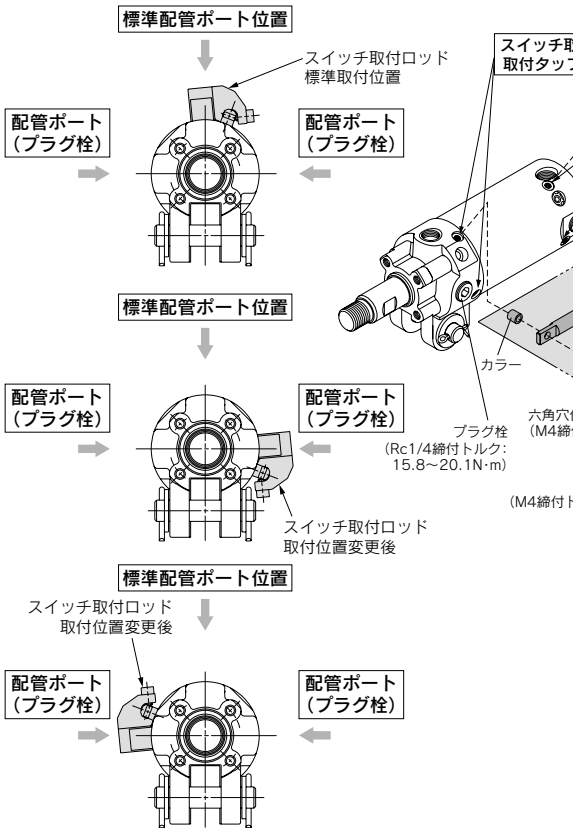
## 配管ポート、スイッチ取付ロッドの位置変更

### 配管ポート位置の変更

配管ポートは、3方向からの接続が可能です。配管ポート位置の変更を行う場合は以下の点に注意してください。

#### 警告

- ①配管ポートの位置変更を行う場合、部材を外したままにしないでください。  
一部材でも外したまま使用されると、作動不適合が発生し、危険です。
- ②配管ポート位置を変更する場合は、エア漏れを防止するためシールテープを巻きなおして、変更位置に取付けてください。



### オートスイッチ取付金具Ass'y / 部品品番

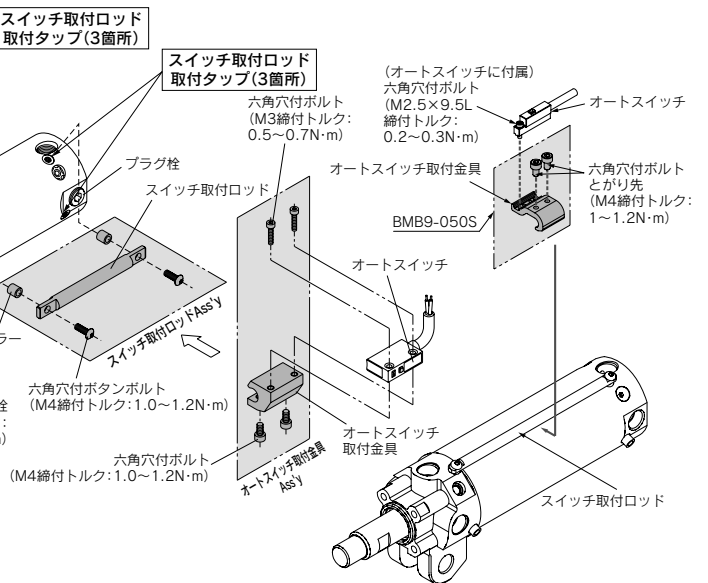
適用シリンダシリーズ	適用オートスイッチ	オートスイッチ取付金具品番		
		40	50	63
CKG1シリーズ	D-P3DWSC D-P3DWSE D-P3DWL/Z	BMB9-050S		
	D-P4DWSC D-P4DWSE D-P4DWL/Z	BK1T-040		
	D-P79WSE D-P74L/Z	BAP1T-040		

### スイッチ取付ロッド位置の変更

スイッチ取付ロッド位置は、3方向からの取付が可能です。スイッチ取付ロッド位置の変更を行う場合は以下の点に注意してください。

#### 警告

- ①ストローク方向の一直線上に並んだ部材を変更位置に全て取付けてください。  
一部材でも外したまま使用されると、スイッチの検出不良などの不適合が発生します。(スイッチ取付ロッド、スイッチ取付スペーサ、六角穴付ボタンボルト)
- ②スイッチ取付ロッドの位置変更を行った後は、必ず周辺機器との干渉が無いことを確認してから使用してください。



### スイッチ取付ロッドAss'y / 部品品番

適用シリーズ	適用クランプシリンダ	部品品番
CKP1□40シリーズ 専用	CKP1□40-50	CKP40-R050
	CKP1□40-75	CKP40-R075
	CKP1□40-100	CKP40-R100
	CKP1□40-125	CKP40-R125
	CKP1□40-150	CKP40-R150
CKG1□40/50/63シリーズ	CKG1□40-50 CKG1□50-50/CKP1□50-50 CKG1□63-50/CKP1□63-50	CKG40-R050
	CKG1□40-75 CKG1□50-75/CKP1□50-75 CKG1□63-75/CKP1□63-75	CKG40-R075
	CKG1□40-100 CKG1□50-100/CKP1□50-100 CKG1□63-100/CKP1□63-100	CKG40-R100
CKP1□50/63シリーズ 共通	CKG1□40-125 CKG1□50-125/CKP1□50-125 CKG1□63-125/CKP1□63-125	CKG40-R125
	CKG1□40-150 CKG1□50-150/CKP1□50-150 CKG1□63-150/CKP1□63-150	CKG40-R150



# CK□1 Series / 製品個別注意事項③

ご使用の前に必ずお読みください。

安全上のご注意については前付42、43、アクチュエータ／共通注意事項、オートスイッチ／共通注意事項についてはP.3～11をご確認ください。

## 取扱い上のご注意

耐強磁界オートスイッチD-P79WSE型／D-P74□型は、強力磁石内蔵形シリンダ専用のため一般のオートスイッチやシリンダとの互換性はありません。強力磁石内蔵形シリンダには、下図のような銘板にて表示してあります。

耐強磁界用磁石内蔵シリンダ  
(オートスイッチD-P7型専用)

## 取付

- ①耐強磁界オートスイッチの取付可能最小ストロークは、50mmです。
- ②耐強磁界オートスイッチの性能を十分に発揮するために、下記の注意事項を厳守してください。
  - 1) シリンダピストンの移動中に強磁界を発生させないでください。
  - 2) シリンダ周辺に溶接ケーブルや溶接ガン電極など近づく場合、P.1340の安全距離グラフの使用可能域の範囲になるようオートスイッチ位置を変更するか、溶接ケーブルを離してください。
  - 3) 溶接ケーブルがシリンダの周囲を囲むような場所には使用できません。
  - 4) 溶接ケーブルおよび溶接ガン電極等(二次電流が通電される物)が複数オートスイッチに近づく場合は当社にご確認ください。
- ③スイッチが直接リード線にあたる環境で使用される場合には、リード線に保護チューブを被せてください。保護チューブは内径φ8以上で耐熱性、柔軟性にすぐれたものを使用してください。
- ④取扱いの際、物を落したり、打こんや過大な衝撃力が加わらないようにご注意ください。
- ⑤耐強磁界オートスイッチ付シリンダを2本以上平行に近づけてのご使用の場合には、更にオートスイッチと他のシリンダチューブの間隔を30mm以上離してください。
- ⑥リード線に繰り返し曲げ応力および引張力が掛かるような配線は避けてください。
- ⑦水、およびクーラント液等が常時ふりかかるような場所でのご使用の際には当社にご確認ください。
- ⑧耐強磁界オートスイッチD-P79WSE型の取付方向にご注意ください。  
軟質樹脂モールド面を必ず、オートスイッチ取付金具側に向けて取付してください。  
(取付実施例はP.1329、軟質樹脂モールド面については、P.1804を参照願います。)

## 配線／電流・電圧

- ①オートスイッチは必ず負荷を接続してから、電源に接続してください。
- ②直列接続の場合  
下図のようにオートスイッチを直列接続した時に発光ダイオードの内部抵抗による電圧降下が大きくなりますのでご注意ください。



MK

CKQ  
CLKQ

CK□1

CLK2

D-□

-X□

個別  
-X□



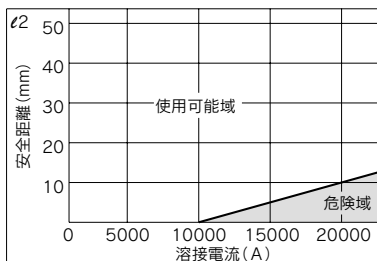
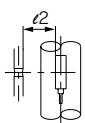
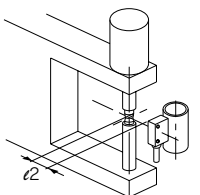
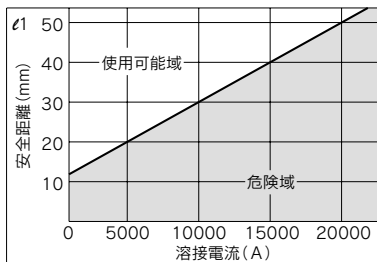
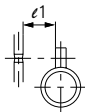
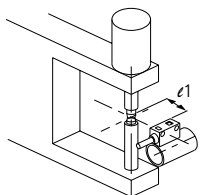
# CK□1 Series / 製品個別注意事項④

ご使用前に必ずお読みください。

安全上のご注意については前付42、43、アクチュエータ/共通注意事項、オートスイッチ/  
共通注意事項についてはP.3~11をご確認ください。

## 資料/耐強磁界有接点オートスイッチ (D-P79WSE型, D-P74□型) 安全距離

### オートスイッチ側面からの安全距離



### オートスイッチ上面からの安全距離

