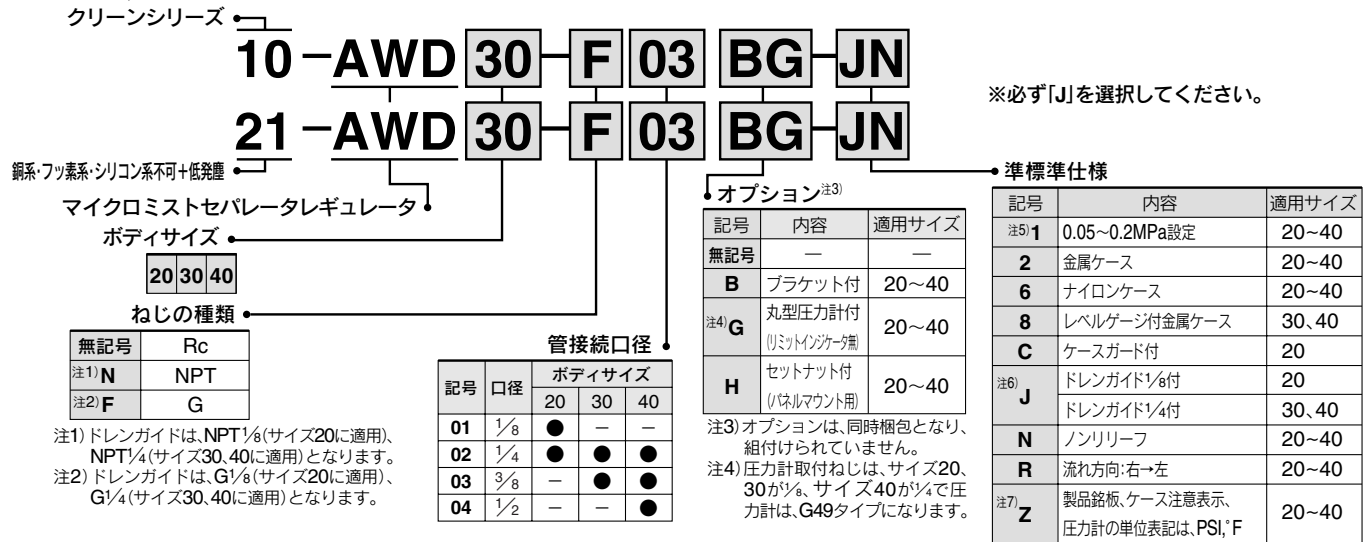


# 10-21-AWD series マイクロミストセパレータレギュレータ

## 型式表示方法



重複する仕様の場合には、数字、アルファベットの若い順から並べて表示します。

注5) 標準仕様に対し、調圧スプリングのみ異なります。二次圧の上限は、0.2MPa以上、上がる可能性があります。注6) バルブ機能は付いていません。

注7) ねじ種類NPTが対象となります。新計量法上(日本国内用はSI単位)、海外向けのみの販売となります。

### オプション/標準仕様組み合わせ表

◎組み合わせ可 ■組み合わせ不可 ○機種により異なります △ねじ種類NPTの場合のみ可

オプション・標準仕様	記号	標準仕様													マイクロミストセパレータレギュレータ適用機種	
		B	G	H	1	2	6	8	C	J	N	R	Z	10-/21-AWD20	10-/21-AWD30、40	
オプション	ブラケット付	◎	◎	◎	◎	◎	◎	◎	◎	◎	◎	◎	◎	◎	◎	◎
	丸形圧力計	◎	◎	◎	◎	◎	◎	◎	◎	◎	◎	◎	◎	◎	◎	◎
	セットナット付	◎	◎	◎	◎	◎	◎	◎	◎	◎	◎	◎	◎	◎	◎	◎
標準仕様	0.05~0.2MPa設定	1	◎	◎	◎	◎	◎	◎	◎	◎	◎	◎	◎	◎	◎	◎
	金属ケース	2	◎	◎	◎	◎	◎	◎	◎	◎	◎	◎	◎	◎	◎	◎
	ナイロンケース	6	◎	◎	◎	◎	◎	◎	◎	◎	◎	◎	◎	◎	◎	◎
	レベルゲージ付金属ケース	8	◎	◎	◎	◎	◎	◎	◎	◎	◎	◎	◎	◎	◎	◎
	ケースガード付	C	◎	◎	◎	◎	◎	◎	◎	◎	◎	◎	◎	◎	◎	◎
	ドレンガイド	J	◎	◎	◎	◎	◎	◎	◎	◎	◎	◎	◎	◎	◎	◎
	ノンリリーフタイプ	N	◎	◎	◎	◎	◎	◎	◎	◎	◎	◎	◎	◎	◎	◎
	流れ方向:右→左	R	◎	◎	◎	◎	◎	◎	◎	◎	◎	◎	◎	◎	◎	◎
	銘板、ケース注意表示、圧力計の単位表記:PSI、F	Z	△	△	△	△	△	△	△	△	△	△	△	△	△	△

## 標準仕様

型式	10-/21-AWD20	10-/21-AWD30	10-/21-AWD40
接続口径	1/8・1/4	1/4・3/8	1/4・3/8・1/2
使用流体	空気		
保証耐圧力	1.5MPa		
最高使用圧力	1.0MPa		
設定圧力範囲力	0.05~0.85MPa		
圧力計接続口径	1/8	1/8	1/4
周囲温度および使用流体温度	-0.5~60℃(凍結なきこと)		
ろ過度	0.01μm(95%補集粒径)		
二次側オイルミスト濃度	注9) Max. 0.1mg/m <sup>3</sup> (ANR) [油飽和前は0.01mg/m <sup>3</sup> (ANR)以下≒0.008ppm]		
注8) 定格流量{l/min(ANR)}	90	180	450
ドレン貯留量(cm <sup>3</sup> )	8	25	45
ドレンガイド配管口径	1/8	1/4	1/4
構造	リリーフタイプ		
使用グリース	10-:フッ素系グリース 21-:リチウム石けん基系グリース		
発塵量のグレード (詳細→前付13~)	10-:グレード1 21-:グレード1		

注8) 二次側圧力0.5MPaの場合。定格流量は設定圧力によって変わります。注9) コンプレッサオイルミスト吐出濃度30mg/m<sup>3</sup>(ANR)時。

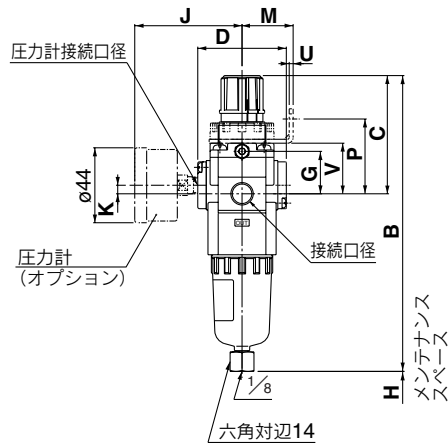
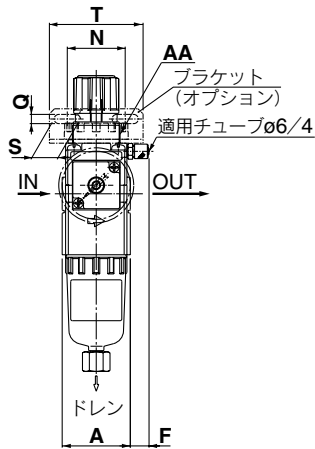
## オプション品番

オプション	適用機種	10-/21-AWD20	10-/21-AWD30	10-/21-AWD40
注10) ブラケットアセンブリ		AW20P-270AS	AR30P-270AS	AR40P-270AS
注11) 圧力計	1.0MPa	G49-10-□01	G49-10-□01	G49-10-□02
	0.2MPa	G49-2-□01	G49-2-□01	G49-2-□02

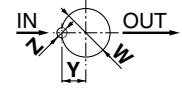
注10) ブラケットとセットナットのアセンブリです。注11) 圧力計品番の□は、接続ねじの種類を表します。Rは無記号、NPTはNとなります。

外形寸法図

10-21-AWD20

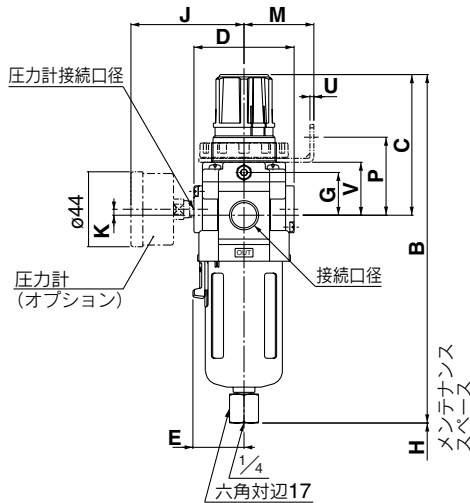
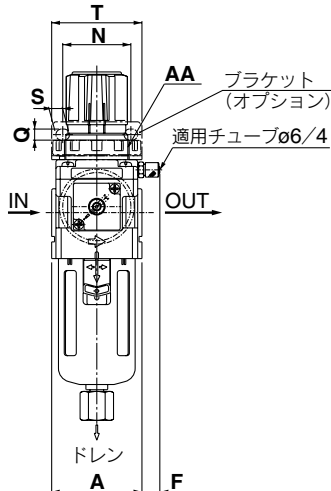


パネルカット寸法

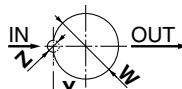


板厚  
10-/21-AWD20: Max. 3.5

10-21-AWD30・40



パネルカット寸法



板厚  
10-/21-AWD30: Max. 3.5  
10-/21-AWD40: Max. 5

適用機種	10-/21-AWD20		10-/21-AWD30・40			
標準仕様	ケースガード付	金属ケース	金属ケース	レベルゲージ付金属ケース		
外形図						

型式	接続口径	圧力計 接続口径	標準仕様																	オプション仕様									
			標準仕様																	圧力計付			ブラケット取付寸法				パネルマウント		
			A	B	C	D	E	F	G	H	J	K	M	N	P	Q	S	T	U	V	W	Y	Z	AA					
10-/21-AWD20	1/8・1/4	1/8	40	177	73	52	—	11	25	45	63	5	30	34	44	5.4	15.4	55	2.3	30	28.5	14	6	M28×1					
10-/21-AWD30	1/4・3/8	1/8	53	208	86	59	30	10.5	25	50	67	3.5	41	40	46	6.5	8	53	2.3	31	38.5	19	7	M38×1.5					
10-/21-AWD40	1/4・3/8・1/2	1/4	70	246	92	75	38	10.5	29	70	75	1.5	50	54	54	8.5	10.5	70	2.3	35.5	42.5	21	7	M42×1.5					

型式	標準仕様		
	ケースガード付	金属ケース	レベルゲージ付金属ケース
10-/21-AWD20	B	B	B
10-/21-AWD30	—	208	228
10-/21-AWD40	—	246	266