

10-21-AR series レギュレータ

型式表示方法

クリーンシリーズ

10-AR 30-F 03 BG-1N

21-AR 30-F 03 BG-1N

銅系・フッ素系・シリコン系不可+低発塵

レギュレータ

ボディサイズ

20	25	30	40	50	60
----	----	----	----	----	----

ねじの種類

無記号	Rc
N	NPT
F	G

管接続口径

記号	口径	ボディサイズ					
		20	25	30	40	50	60
01	1/8	●	-	-	-	-	-
02	1/4	●	●	●	-	-	-
03	3/8	-	●	●	●	-	-
04	1/2	-	-	-	●	-	-
06	3/4	-	-	-	●	●	-
10	1	-	-	-	-	●	●

標準仕様

記号	内容	適用サイズ
無記号	-	-
注3) 1	0.02~0.2MPa設定	20~60
N	ノンリリーフ	20~60
R	流れ方向:右→左	20~60
Y	ハンドル上向き	20~60
注4) Z	製品銘板と圧力計の単位表記は、PSI	20~60

オプション^{注1)}

記号	内容	適用サイズ
無記号	-	-
B	ブラケット付	20~60
注2) G	丸型圧力計付 (ミット付/ボルト)	20~60
H	セットナット付 (パルマウンド用)	20~40

注1) オプションは、同時梱包となり、組付けられていません。
注2) 圧力計取付ねじは、サイズ20~30が1/8、サイズ40~60が1/4で圧力計は、G49タイプになります。
注3) 標準仕様に対し、調圧スプリングのみ異なります。
二次圧の上限は、0.2MPa以上、上がる可能性があります。
注4) ねじ種類NPTが対象となります。新計量法上(日本国内用はSI単位)、海外向けのみの販売となります。



オプション/標準仕様組み合わせ表

◎組み合わせ可 ◻組み合わせ不可 ○機種により異なります △ねじ種類NPTの場合のみ可

組み合わせ		記号	オプション			標準仕様				レギュレータ適用機種		
			B	G	H	1	N	R	Y	Z	10-/21-AR20~40	10-/21-AR50~60
オプション	ブラケット付	B	◻	○	◻	◎	◎	◎	◎	△	◎	◎
	丸形圧力計	G	◎	◻	◎	◎	◎	◎	◎	△	◎	◎
	セットナット付	H	◻	◎	◻	◎	◎	◎	◎	△	◎	◻
標準仕様	0.02~0.2MPa設定	-1	◎	◎	◎	◻	◎	◎	◎	△	◎	◎
	ノンリリーフタイプ	-N	◎	◎	◎	◎	◻	◎	◎	△	◎	◎
	流れ方向:右→左	-R	◎	◎	◎	◎	◎	◻	◎	△	◎	◎
	ハンドル上向き	-Y	◎	◎	◎	◎	◎	◎	◻	△	◎	◎
	銘板と圧力計の単位表記:PSI	-Z	△	△	△	△	△	△	△	△	△	△

標準仕様

型式	10-/21-AR20	10-/21-AR25	10-/21-AR30	10-/21-AR40	10-/21-AR40-06	10-/21-AR50	10-/21-AR60
接続口径	1/8・1/4	1/4・3/8	1/4・3/8	1/4・3/8・1/2	3/4	3/4・1	1
使用流体	空気						
保証耐圧力	1.5MPa						
最高使用圧力	1.0MPa						
設定圧力範囲	0.05~0.85MPa						
圧力計接続口径	1/8	1/8	1/8	1/4	1/4	1/4	1/4
リリーフ圧力	設定圧力+0.05MPa[ただし、リリーフ流量0.1l/min(ANR)時]						
周囲温度および使用流体温度	-5~60℃(凍結なきこと)						
構造	リリーフタイプ						
使用グリース	10-: フッ素系グリース 21-: リチウム石けん基系グリース						
発塵量のグレード (詳細→前付13~)	10-: グレード1 21-: グレード1						

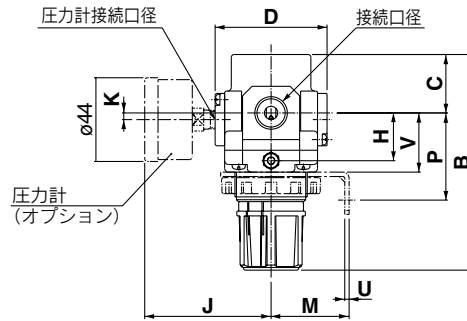
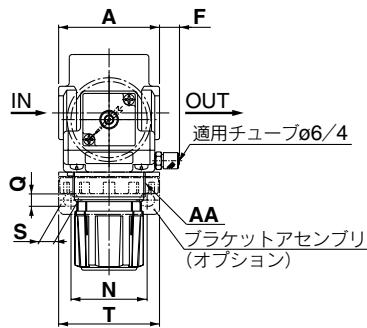
オプション品番

オプション	適用機種	10-/21-AR20	10-/21-AR25	10-/21-AR30	10-/21-AR40	10-/21-AR40-06	10-/21-AR50	10-/21-AR60
注5) ブラケットアセンブリ		AR20P-270AS	AR25P-270AS	AR30P-270AS	AR40P-270AS	AR40P-270AS	注6) AR50P-270AS	注6) AR50P-270AS
注7) 圧力計	1.0MPa	G49-10-□01	G49-10-□01	G49-10-□01	G49-10-□02	G49-10-□02	G49-10-□02	G49-10-□02
	0.2MPa	G49-2-□01	G49-2-□01	G49-2-□01	G49-2-□02	G49-2-□02	G49-2-□02	G49-2-□02

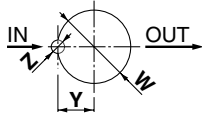
注5) ブラケットとセットナットのアセンブリです。
注6) ブラケットと取付ねじ(2本)のアセンブリです。
注7) 圧力計品番の□は、接続ねじの種類を表します。Rは無記号、NPTはNとなります。

外形寸法図

10-21-AR20~40-06



パネルカット寸法

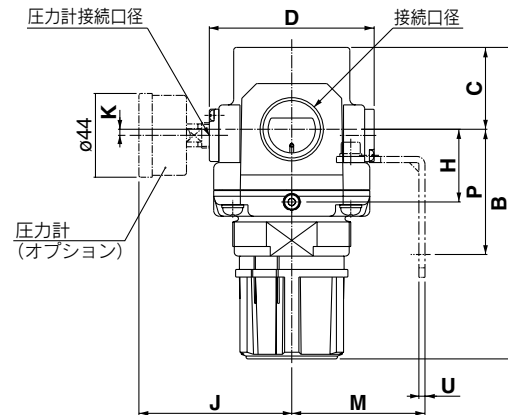
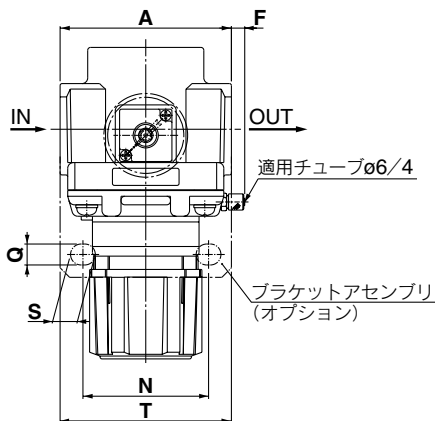


板厚

10-/21-AR20・30: Max. 3.5

10-/21-AR40: Max. 5

10-21-AR50・60



型式	接続口径	圧力計 接続口径	標準仕様																	オプション仕様				
			標準仕様																	オプション仕様				
			標準仕様																	オプション仕様				
A	B	C	D	F	H	J	K	M	N	P	Q	S	T	U	V	W	Y	Z	AA					
10-/21-AR20	1/8・1/4	1/8	40	94	26.5	57	11	20	66	2	30	34	44	5.4	15.4	55	2.3	25	28.5	14	6	M28×1		
10-/21-AR25	1/4・3/8	1/8	53	101	28	55	10	20.5	65	0	30	34	44	5.4	15.4	55	2.3	26	32.5	16	6	M32×1.5		
10-/21-AR30	1/4・3/8	1/8	53	116	31	59	10.5	25	67	3.5	41	40	46	6.5	8	53	2.3	31	38.5	19	7	M38×1.5		
10-/21-AR40	1/4・3/8・1/2	1/4	70	128	36	68	10.5	29	71	3.5	50	54	54	8.5	10.5	70	2.3	35.5	42.5	21	7	M42×1.5		
10-/21-AR40-06	3/4	1/4	75	129	36	68	8	30.5	71	3	50	54	56	8.5	10.5	70	2.3	37	42.5	21	7	M42×1.5		
10-/21-AR50	3/4・1	1/4	90	169	43	87	7	38	81	3.3	70	66	65.8	11	13	90	3.2	-	-	-	-	-		
10-/21-AR60	1	1/4	95	176	46	87	4.5	42.5	81	3.3	70	66	65.8	11	13	90	3.2	-	-	-	-	-		

注) 10-/21-AR20のみ圧力計位置は配管センターより上側になります。