

# 共通仕様品オーダーメイド

# -XC104:ロック付(MWB)シリンダ内蔵



表示記号

## 69 ロック付(MWB)シリンダ内蔵

**-XC104**

中間停止や非常停止・落下防止に適したロック付シリンダを内蔵したタイプ。

### 適用シリーズ

シリーズ	名称/種類	型式	作動方式	備考	標準形の掲載ページ
MGG	ガイド付シリンダ	MGG	複動形		②-2 P.538~

### 型式表示方法

MGG 軸受の種類 | 取付支持形式 | チューブ内径 | ポートねじの種類 | **— ストローク —** | **— オートスイッチ —XC104**

### シリンダ仕様

ロック付シリンダ内蔵

適用シリーズ		MGG			
チューブ内径 (mm)		50	63	80	100
基本シリンダ		MDWBB	チューブ内径	ポートねじの種類	— ストローク N — オートスイッチ
最低使用圧力 <sup>※1</sup>		0.2MPa(水平・無負荷の場合)			
使用ピストン速度		50~1000mm/s		50~700mm/s	
ストロークアジャスタ可能範囲(片側) (アジャストボルト内蔵(2ヶ))		0~15mm			
不回転	すべり軸受	±0.04°		±0.03°	
精度 <sup>※2</sup>	ボールプッシュ	±0.03°		±0.02°	
ショックアブソーバ型式		RB2015		RB2725	

※1 上記以外の仕様は標準形と同一です。

※2 シリンダ引込み時(初期値)、無負荷時およびガイドロッドのたわみを除いた状態での不回転精度は表の値以下が目安となります。

注) ロック時のピストン速度は取付姿勢・使用圧力により負荷質量の制限があります。ロック仕様、基本シリンダの詳細につきましてはロック付シリンダ/MWBシリーズをご参照ください。

# 共通仕様品オーダーメイド

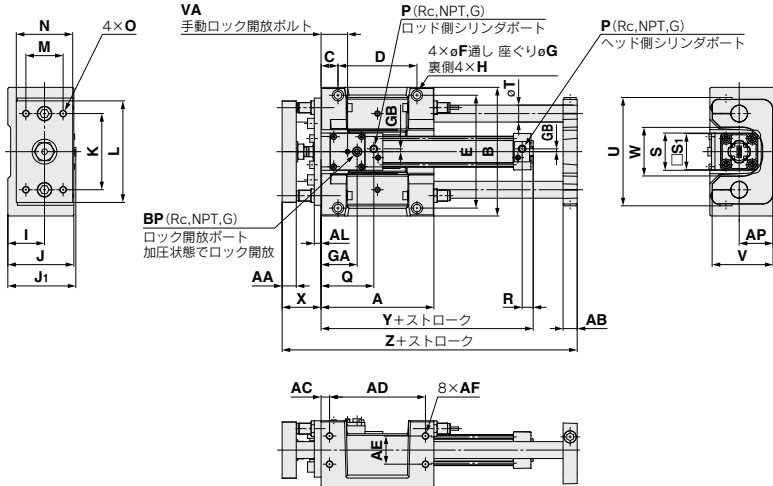
# -XC104:ロック付(MWB)シリンダ内蔵



## 外形寸法図

### 基本形

φ50~φ100



(mm)

チューブ内径 (mm)	A	AA	AB	AC	AD	AE	AF	AL	AP	B	C	D	E	F	G	GA	GB	H	I
50	200	25	25	15	170	50	M12×1.75深24	12	60	228	30	140	200	13.5	20深14.5	64	5	M16×2深28	65
63	230	25	27	15	200	55	M12×1.75深24	12	70	262	30	170	234	13.5	20深14.5	73	9	M16×2深28	75
80	280	30	30	17.5	245	70	M14×2.0深28	16	80	304	35	210	274	15	23深17	92	11.5	M18×2.5深32	85
100	280	32	30	17.5	245	70	M14×2.0深28	16	80	304	35	210	274	15	23深17	109	17	M18×2.5深32	85

チューブ内径 (mm)	J	J <sub>1</sub>	K	L	M	N	O	P	BP	Q	R	S	S <sub>1</sub>	T	U	V	VA	W	X	Y	Z
50	117	120.5	135	180	66	100	M12×1.75深23	1/4	1/8	93.5	19.5	66	65	30	192	108	47	86	69	184	323
63	138	134.5	160	214	76	115	M12×1.75深23	3/8	1/4	106.5	20.5	78	75	35	224	128	53	104	69	196	358
80	153	156.5	190	245	80	125	M14×2深28	3/8	1/4	132	23	98	95	40	262	143	65	128	87	241	431
100	153	165.5	190	245	80	125	M14×2深30	1/2	1/4	150	23	116	114	40	262	143	74	128	87	261	431

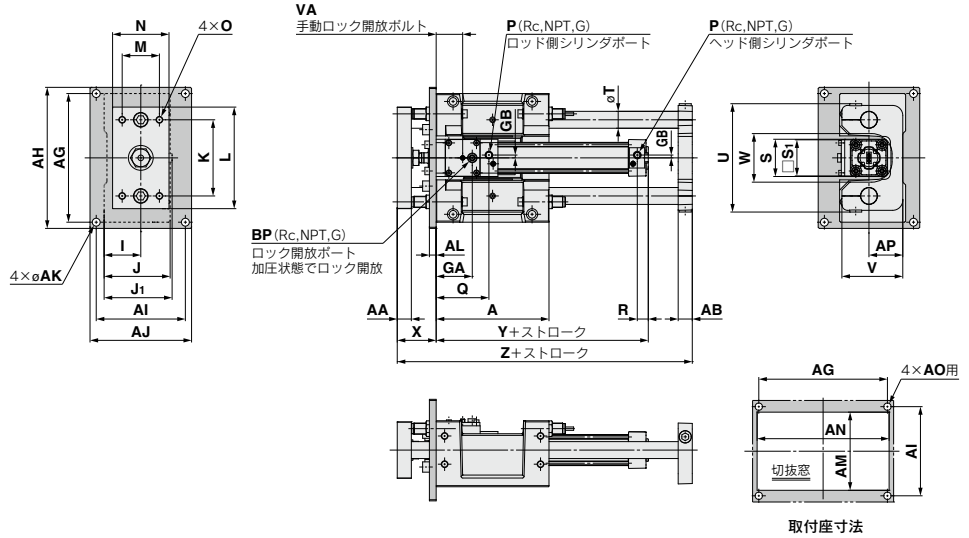
# 共通仕様品オーダーメイド

# -XC104:ロック付(MWB)シリンダ内蔵



## 外形寸法図

### 前面取付フランジ形 φ50~φ100



取付座寸法

(mm)

チューブ内径 (mm)	A	AA	AB	AG	AH	AI	AJ	AK	AL	AM	AN	AO	AP	B	GA	GB	I	J	J <sub>1</sub>
50	200	25	25	228	250	158	180	14	12	135	234	M12	60	228	64	5	65	117	120.5
63	230	25	27	262	284	178	200	14	12	155	268	M12	70	262	73	9	75	138	134.5
80	280	30	30	300	326	200	226	16	16	175	310	M14	80	304	92	11.5	85	153	156.5
100	280	32	30	300	326	200	226	16	16	175	310	M14	80	304	109	17	85	153	165.5

チューブ内径 (mm)	K	L	M	N	O	P	BP	Q	R	S	S <sub>1</sub>	T	U	V	VA	W	X	Y	Z
50	135	180	66	100	M12×1.75深23	1/4	1/8	93.5	19.5	66	65	30	192	108	47	86	69	184	323
63	160	214	76	115	M12×1.75深23	3/8	1/4	106.5	20.5	78	75	35	224	128	53	104	69	196	358
80	190	245	80	125	M14×2深28	3/8	1/4	132	23	98	95	40	262	143	65	128	87	241	431
100	190	245	80	125	M14×2深30	1/2	1/4	150	23	116	114	40	262	143	74	128	87	261	431