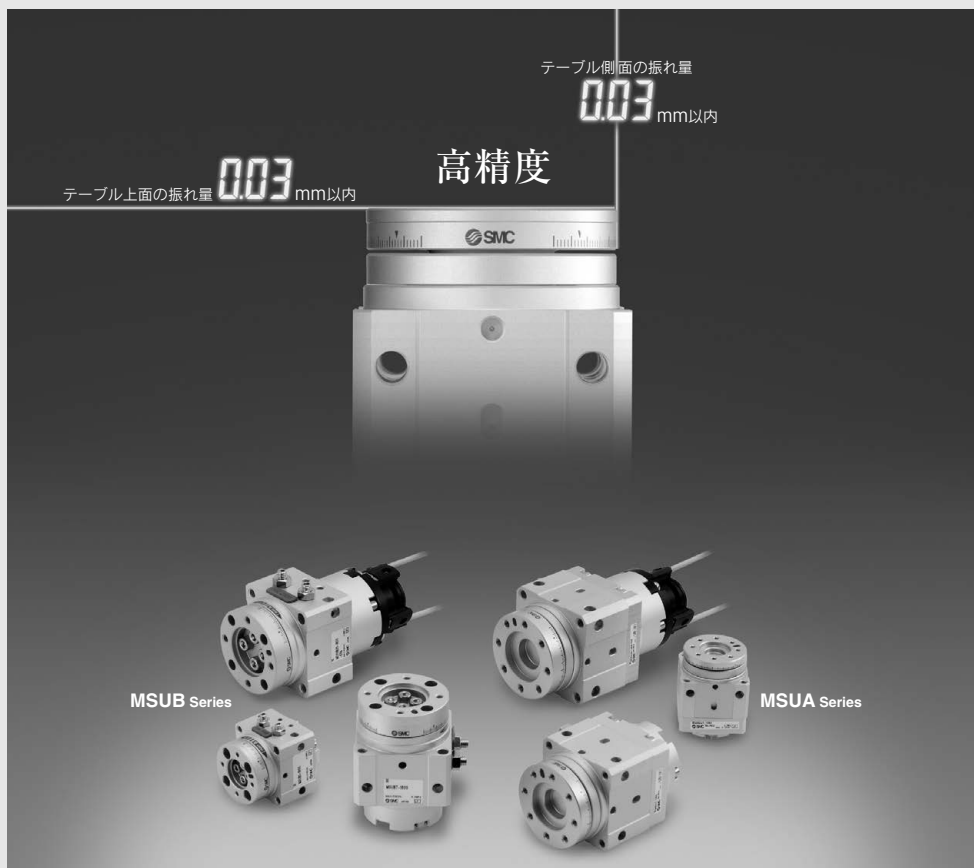


ロータリテーブル／ベーンタイプ

MSU Series

サイズ:1, 3, 7, 20



CRB

CRB□2

CRB1

MSU

CRJ

CRA1

CRQ2

MSQ

MSQA
MSQB

MSZ

CRQ2X
MSQX

MRQ

D-□

ロータリ MSU

ベーンタイプ／

ロボットハンドに適した軽量・コンパクト



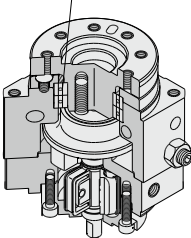
高精度形 **MSUA Series**

SIZE / 1, 3, 7, 20

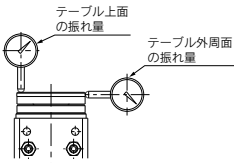
テーブル面の振れ精度向上:0.03mm以内

高精度・高剛性

特殊ベアリング
(組合単列ボール軸受)



振れ精度:180° 揺動による変位量



mm

型式	MSUA
テーブル上面の振れ量	0.03 (0.1~0.2)
テーブル外周面の振れ量	0.03 (0.1~0.2)

()はMSUBシリーズの場合

分離可能

メンテナンス向上。
負荷を取り付けた状態で駆動部の交換が可能。

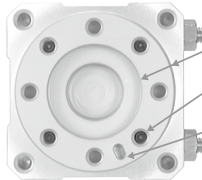


テーブル部



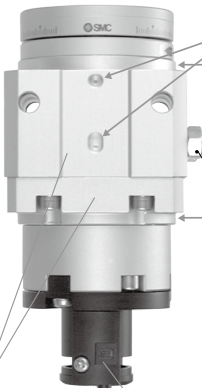
駆動部

負荷取付時の芯出しが容易



- テーブルの内外径公差H9/h9
- 負荷取付用めねじを8ヶ所設置。
(負荷取付の自由度が向上)
- 取付基準用ピン穴

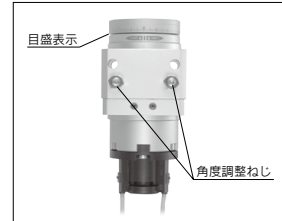
本体取付時の芯出しが容易



- 取付基準用ピン穴
(本体中心との芯出し)
ポート面を除く3面に設置
- 基準径 h9
(テーブル揺動中心との芯出し)

角度調整が可能

90° ± 10°、180° ± 10°
ダブルベーン (MSUBのみ) 90° ± 5°



オートスイッチ取付可能

円周方向任意の位置に移動可能なので仕様にあわせた適性位置にスイッチを固定することができます。

テーブル


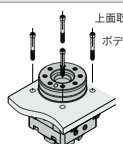
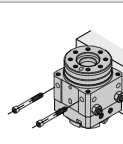
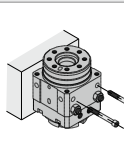
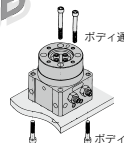
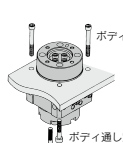
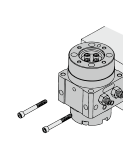
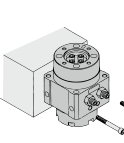
Series

SIZE: 1, 3, 7, 20

なテーブル付ロータリアクチュエータ

■フリーマウントタイプ

軸、縦、横の3方向からの取付が可能

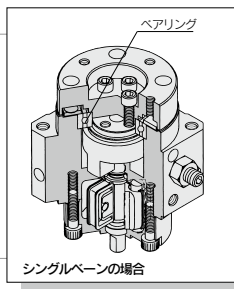
軸方向取付		横方向取付		縦方向取付			
 <p>底面取付 ボテータップ(4)</p>	 <p>上面取付 ボテータップ(4)</p>			 <p>ボテい通し穴(2) ボテータップ(2)</p>	 <p>ボテータップ(2) ボテい通し穴(2)</p>		



基本形 MSUB Series

SIZE / 1, 3, 7, 20

- シングルベーン、ダブルベーンを標準化
- ダブルベーンはシングルベーンと同一寸法 (サイズ1を除く)



■シリーズバリエーション

シリーズ	サイズ	揺動角度	ベーン形式	適用オートスイッチ	ページ
高精度形 MSUA	1	90°	シングルベーン	D-9型、 D-T99型 D-9□A型、 D-S99型、 S9P型	P.202
	3				
	7	180°		D-R73型、 D-T79型 D-R80型、 D-S79型、 S7P型	
	20				
MSUB	1	90°	シングルベーン ※ダブルベーン	D-9型、 D-T99型 D-9□A型、 D-S99型、 S9P型	P.214
	3				
	7	180°		D-R73型、 D-T79型 D-R80型、 D-S79型、 S7P型	
	20				

※ダブルベーンは揺動角度90°のみの設定になります。



CRB

CRB□2

CRB1

MSU

CRJ

CRA1

CRQ2

MSQ

MSQA
MSQB

MSZ

CRQ2X
MSQX

MRQ

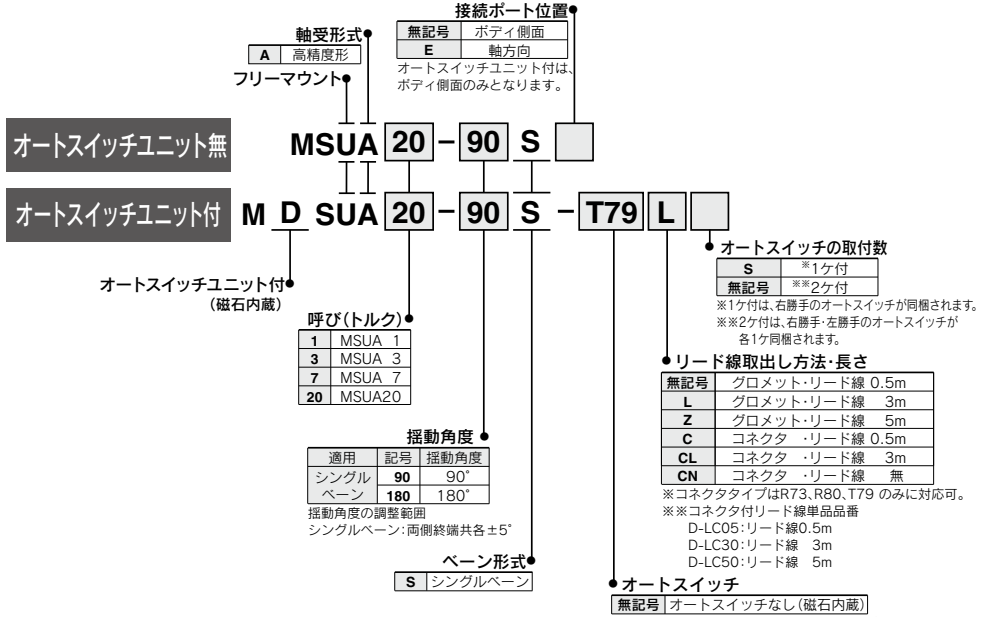
D-□

ロータリテーブル/ベーンタイプ:高精度形

MSUA Series

サイズ:1, 3, 7, 20

型式表示方法



適用オートスイッチ / オートスイッチの詳細仕様は、P.929～983をご参照ください。

適用型式	種類	特殊機能	リード線取だし	表示灯	配線(出力)	負荷電圧		オートスイッチ品番		リード線種類	*リード線長さ(m)				リワイヤコネクタ	適用負荷	
						DC	AC	縦取出し			0.5(無記号)	3(L)	5(Z)	なし(N)			
								縦取出し	横取出し								
MDSUA1	無接点オートスイッチ	—	3線(NPN)	有	3線(PNP)	24V	5V, 12V	—	S99V S99	キャブタイプコード	●	●	○	○	IC回路	リレー PLC	
MDSUA3	有接点オートスイッチ	—	2線	無	2線		5V, 12V	5V, 12V, 24V	S99V S99 T99V T99		●	●	○	○			—
				有			5V, 12V 5V, 12V, 24V	5V, 12V, 24V	90A		●	●	●	—			—
							—	100V	97		●	●	●	—			—
MDSUA7	無接点オートスイッチ	—	3線(NPN)	有	3線(PNP)	24V	5V, 12V	—	S79	キャブタイプコード	●	●	○	○	IC回路	リレー PLC	
MDSUA20	有接点オートスイッチ	—	2線	無	2線		—	—	S7P		●	●	○	○			—
				有			12V	—	T79		●	●	○	○			—
							—	100V	T79C		●	●	●	—			—
							48V, 100V	100V	R73	●	●	○	○	—			
							—	—	R73C	●	●	●	—	—			
							—	—	R80	●	●	○	○	—			
							—	24V以下	R80C	●	●	●	—	—			

※リード線長さ記号 0.5m……無記号 (例) R73C
3m…… L (例) R73CL
5m…… Z (例) R73CZ
なし…… N (例) R73CN

※オートスイッチは、同梱出荷(未組付)となります。

※O印のオートスイッチは受注生産となります。

※無接点オートスイッチプリワイヤコネクタ付詳細は P.970, 971をご参照ください。

手配例:MSUA20シングルベーンタイプの場合
(接続ポート位置をポティ側面に選定)
1.標準形(オートスイッチ無)揺動角度90°、ポート位置ポティ側面MSUA20-90S
2.オートスイッチユニット付(オートスイッチ無)揺動角度180°、ポート位置ポティ側面MSUA20-180S
3.オートスイッチユニット付+オートスイッチR73、揺動角度180°、ポート位置ポティ側面MSUA20-180S-R73

仕様



型式 ※2	MSUA1	MSUA3	MSUA7	MSUA20	
ベーン形式	シングルベーン				
揺動角度 ※1	90°±10°	180°±10°	90°±10°	180°±10°	
使用流体	空気(無給油)				
保証耐圧力 MPa	1.05			1.5	
周囲温度および使用流体温度	5~60℃				
使用圧力範囲 MPa	0.2~0.7			0.15~1.0	
揺動時間調整範囲 s/90°	0.07~0.3(0.5MPa時)				
軸荷重	許容ラジアル荷重	20N	40N	50N	60N
	許容スラスト荷重	15N	30N	60N	80N
	許容モーメント	0.3N·m	0.7N·m	0.9N·m	2.9N·m
軸受	特殊ベアリング				
ポート位置	ボティ側面または軸方向				
ポートサイズ	ボティ側面	M3×0.5		M5×0.8	
	軸方向	M3×0.5		M5×0.8	
振れ精度	0.03mm以内				

※1 シングルベーン 90°は 90°±10°の角度調整可
(両側揺動端各±5°)
シングルベーン180°は180°±10°の角度調整可
(両側揺動端各±5°)

※2 従来フリーマウントタイプ同等品との型式対応表

ロータリテーブル	フリーマウント・ロータリアクチュエータ
MSUA 1	CRBU2W10
MSUA 3	CRBU2W15
MSUA 7	CRBU2W20
MSUA20	CRBU2W30

注) 許容運動エネルギーにつきましては、P.45をご参照ください。

JIS記号



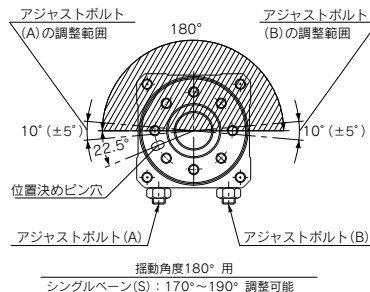
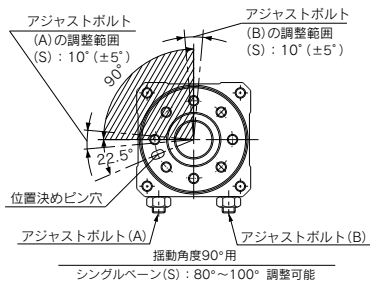
**モイスチャー
コントロールチューブ
IDK Series**



小口径/短ストロークのアクチュエータは高精度で動作させると条件により配管内に結露(水滴)が発生する場合があります。アクチュエータに配管するだけで結露の発生を防止します。詳細は**BEST AUTOMATION No.⑧ IDK Series**をご参照ください。

テーブル揺動範囲

アジャストボルト(A)、(B)の調整により、下図のような揺動角度の調整ができます。



質量

単位: g

サイズ	揺動角度	基本質量	オートスイッチユニット ※
		シングルベーン	
1	90	162	15
	180	161	
3	90	262	20
	180	260	
7	90	440	28
	180	436	
20	90	675	38
	180	671	

注) オートスイッチの質量を除いた値です。

許容荷重

テーブルに加わる荷重およびモーメントは下表の許容値以下に設定してください。(許容値を超えるの使用はテーブルのガタの発生、精度の悪化など寿命に悪影響をおよぼす原因となります。)

サイズ	許容ラジアル荷重(N)	許容スラスト荷重(N)	許容モーメント(N·m)
1	20	15	0.3
3	40	30	0.7
7	50	60	0.9
20	60	80	2.9

CRB

CRB□2

CRB1

MSU

CRJ

CRA1

CRQ2

MSQ

MSQA
MSQB

MSZ

CRQ2X
MSQX

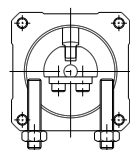
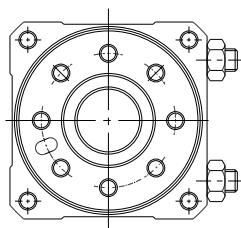
MRQ

D-□

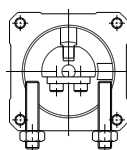
MSUA Series

構造図

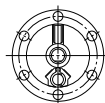
ロータリテーブル内部構造図



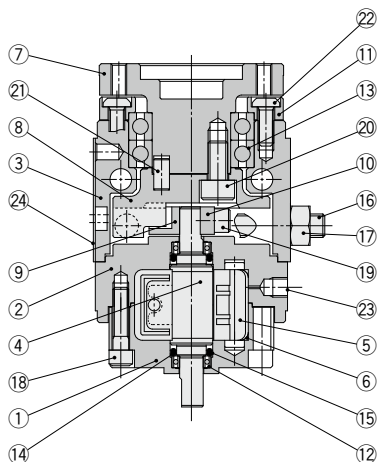
180°用
(中間位置を示します。)



90°用
(Aポート加圧時を示します。)



シングルベーン
(180°用の中間位置)
を示します。



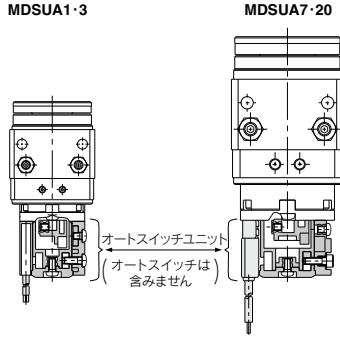
構成部品

番号	部品名	材質	備考
1	ボディ A	アルミニウム合金	アルマイト
2	ボディ B	アルミニウム合金	アルマイト
3	ボディ C	アルミニウム合金	アルマイト
4	ベーンシャフト	ステンレス鋼 (MSUA20はクロムモリブデン鋼)	シングルベーン
5	ストッパ	樹脂	シングルベーン
6	ストッパバッキン	NBR	特殊バッキン
7	テーブル	アルミニウム合金	アルマイト、シルク印刷
8	ストッパレバー	クロムモリブデン鋼	熱処理、無電解ニッケルめっき
9	ストッパガイド	ステンレス	窒化処理
10	レバー押工	圧延材	亜鉛クロメート
11	ベアリング押工	アルミニウム合金	アルマイト
12	ベアリング	軸受鋼	
13	特殊ベアリング	軸受鋼	
14	バックアップリング	ステンレス鋼	
15	Oリング	NBR	
16	アジャストボルト	クロムモリブデン鋼	
17	六角ナット	鋼線	
18	六角穴付ボルト	ステンレス鋼	特殊ボルト
19	六角穴付ボルト	ステンレス鋼	特殊ボルト
20	六角穴付ボルト	クロムモリブデン鋼	
21	平行ピン		
22	ボタンボルト	クロムモリブデン鋼	
23	六角穴付止ねじ	ステンレス鋼	SEタイプのみ
24	メイハン		

※23の六角穴付止ねじは接続ポートがSEタイプの場合のみ使用
 ※部品単品での出荷対応は行っておりません。
 ユニットでの購入をお願い致します。(P.230を参照願います。)

構造図

オートスイッチ付内部構造図



※構成部品につきましてはP.116をご参照ください。

※オートスイッチユニットは、ロータリアクチュエータ製品単体に後付けできます。
なお、オートスイッチ単体は含まれていませんので、個別に手配が必要になります。

型式	オートスイッチユニット品番
M(D)SUA 1	P211070-1
M(D)SUA 3	P211090-1
M(D)SUA 7	P211060-1
M(D)SUA20	P211080-1

オートスイッチブロックユニット			
MDSUA1・3用		MDSUA7・20用	
有接点オートスイッチ用		無接点 オートスイッチ用	有接点・無接点 オートスイッチ兼用
右勝手	左勝手	右勝手・左勝手兼用	右勝手・左勝手兼用
品番：P211070-8	品番：P211070-9	品番：P211070-13	品番：P211060-8

※スイッチブロックユニットは、オートスイッチユニットに含まれています。
※スイッチブロックユニットは、スイッチユニットにスイッチ1ヶを取付けるために必要なアセンブリを示します。
※部品単品での出荷対応は行っておりません。

CRB
CRB□2
CRB1
MSU
CRJ
CRA1
CRQ2
MSQ
MSQA MSQB
MSZ
CRQ2X MSQX
MRQ

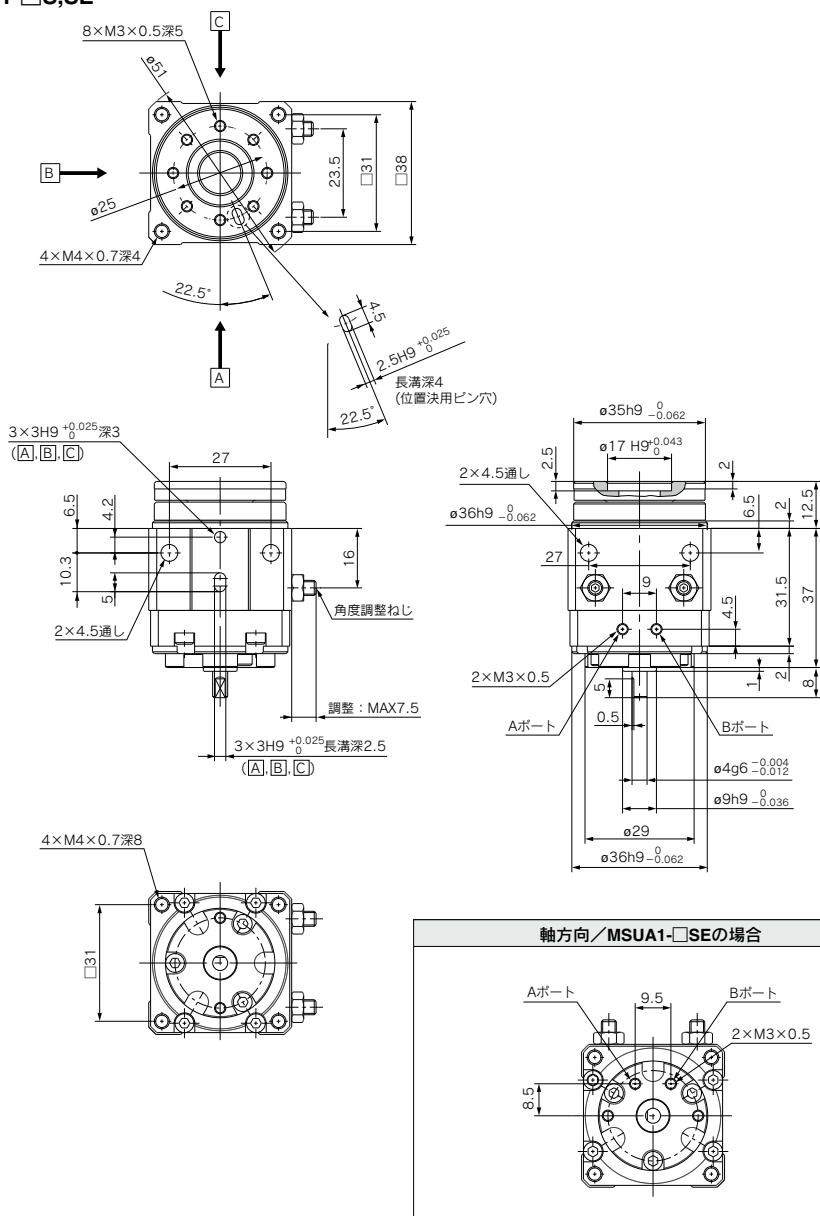
MSUA Series

外形寸法図

本図はBポート加圧時の状態を示します。

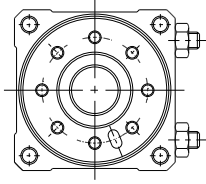
MSUA1

MSUA1-□S,SE

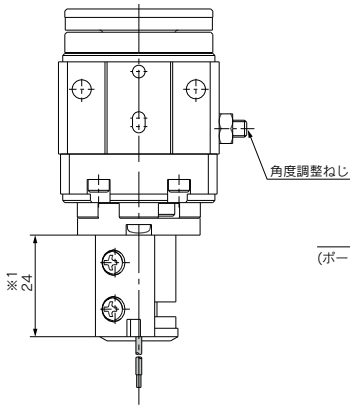


本図はBポート加圧時の状態を示します。

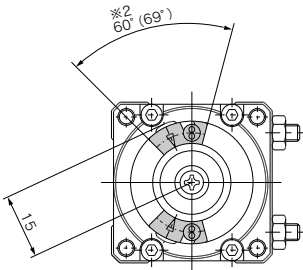
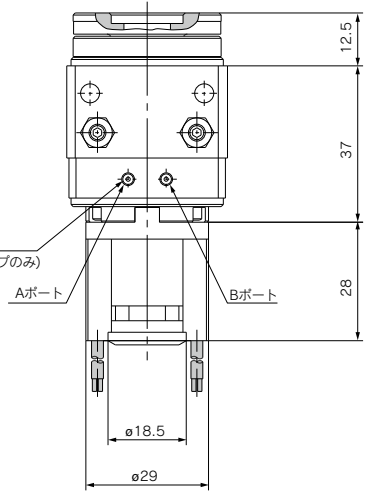
オートスイッチ付 : MDSUA1-□S



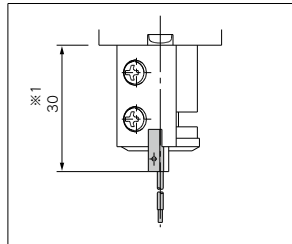
- ※1) 24 : D-90, 90A, S99, S99V, S9P, S9PV, T99, T99V 使用時
30 : D-97, 93A 使用時
- ※2) 60° : D-90, 90A, 97, 93A 使用時
69° : D-S99, S99V, S9P, S9PV, T99, T99V 使用時



2×M3×0.5
(ポート位置 : ポティ側面タイプのみ)



D-97, 93Aの場合



CRB
CRB□2
CRB1
MSU
CRJ
CRA1
CRQ2
MSQ
MSQA MSQB
MSZ
CRQ2X MSQX
MRQ

D-□

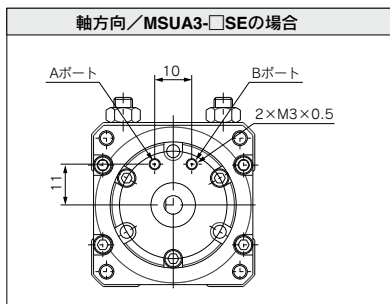
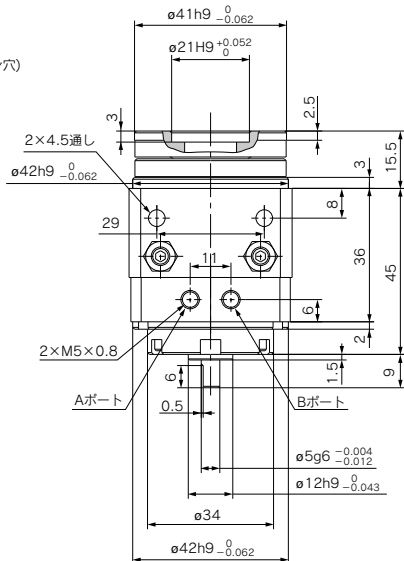
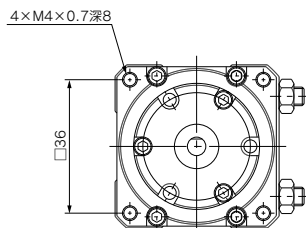
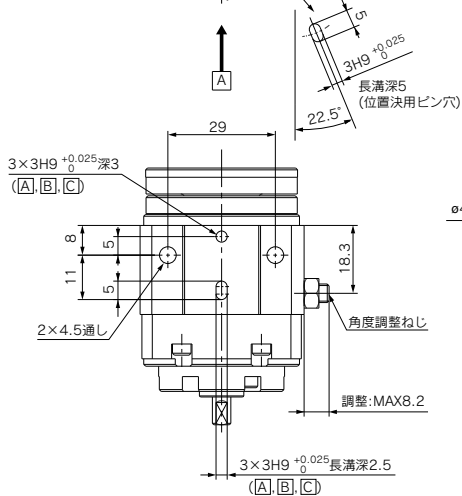
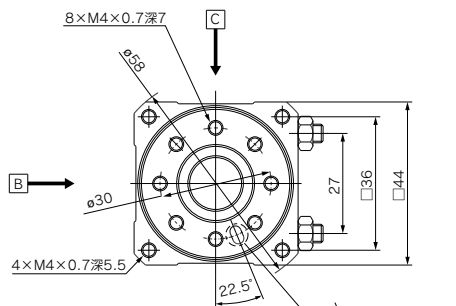
MSUA Series

外形寸法図

本図はBポート加圧時の状態を示します。

MSUA3

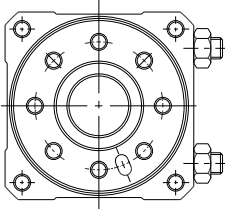
MSUA3-□S,SE



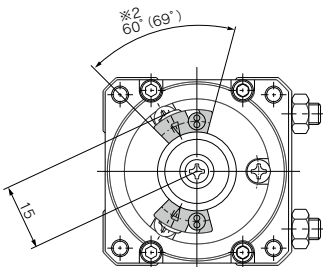
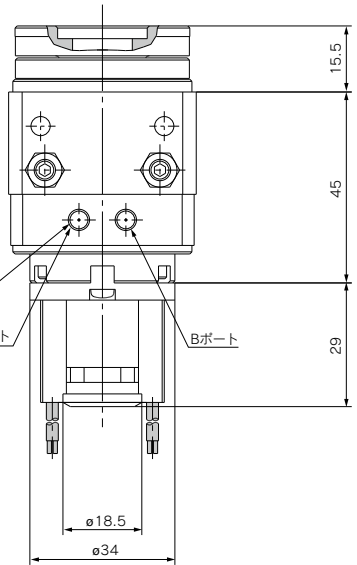
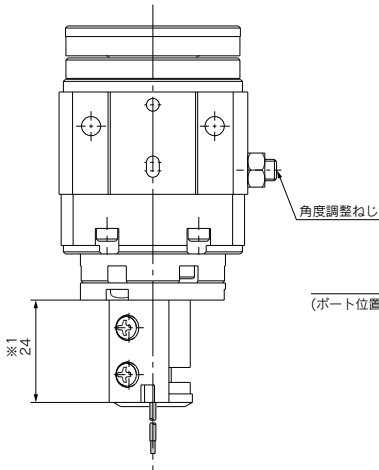
軸方向/MSUA3-□SEの場合

本図はBポート加圧時の状態を示します。

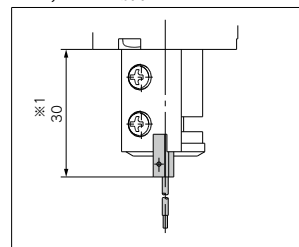
オートスイッチ付 : MDSUA3-□S



- ※1)24 : D-90, 90A, S99, S99V, S9P, S9PV, T99, T99V 使用時
 30 : D-97, 93A 使用時
 ※2)60° : D-90, 90A, 97, 93A 使用時
 69° : D-S99, S99V, S9P, S9PV, T99, T99V 使用時



D-97, 93Aの場合



CRB
CRB□2
CRB1
MSU
CRJ
CRA1
CRQ2
MSQ
MSQA MSQB
MSZ
CRQ2X MSQX
MRQ

D-□

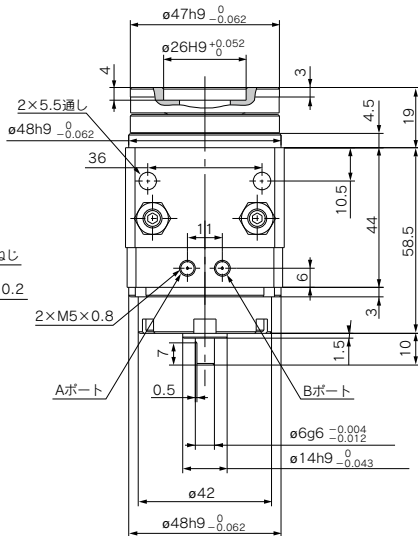
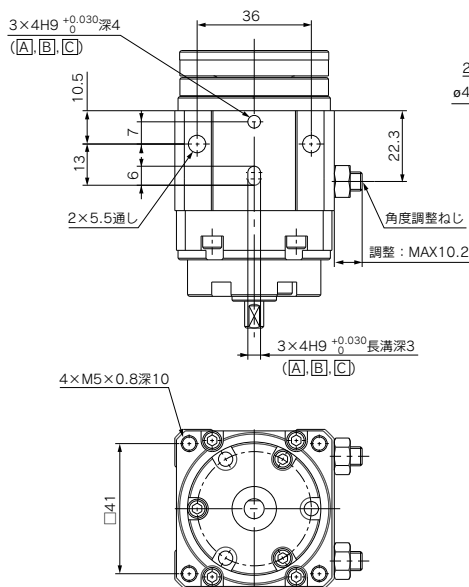
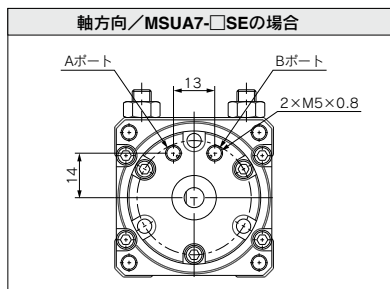
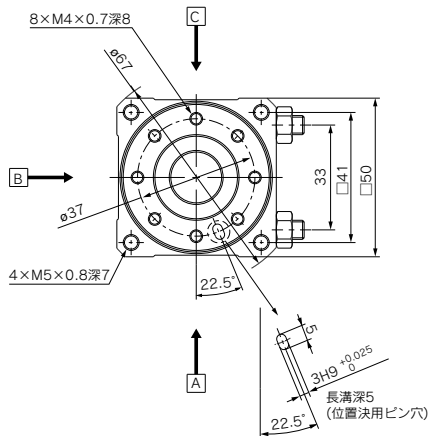
MSUA Series

外形寸法図

本図はBポート加圧時の状態を示します。

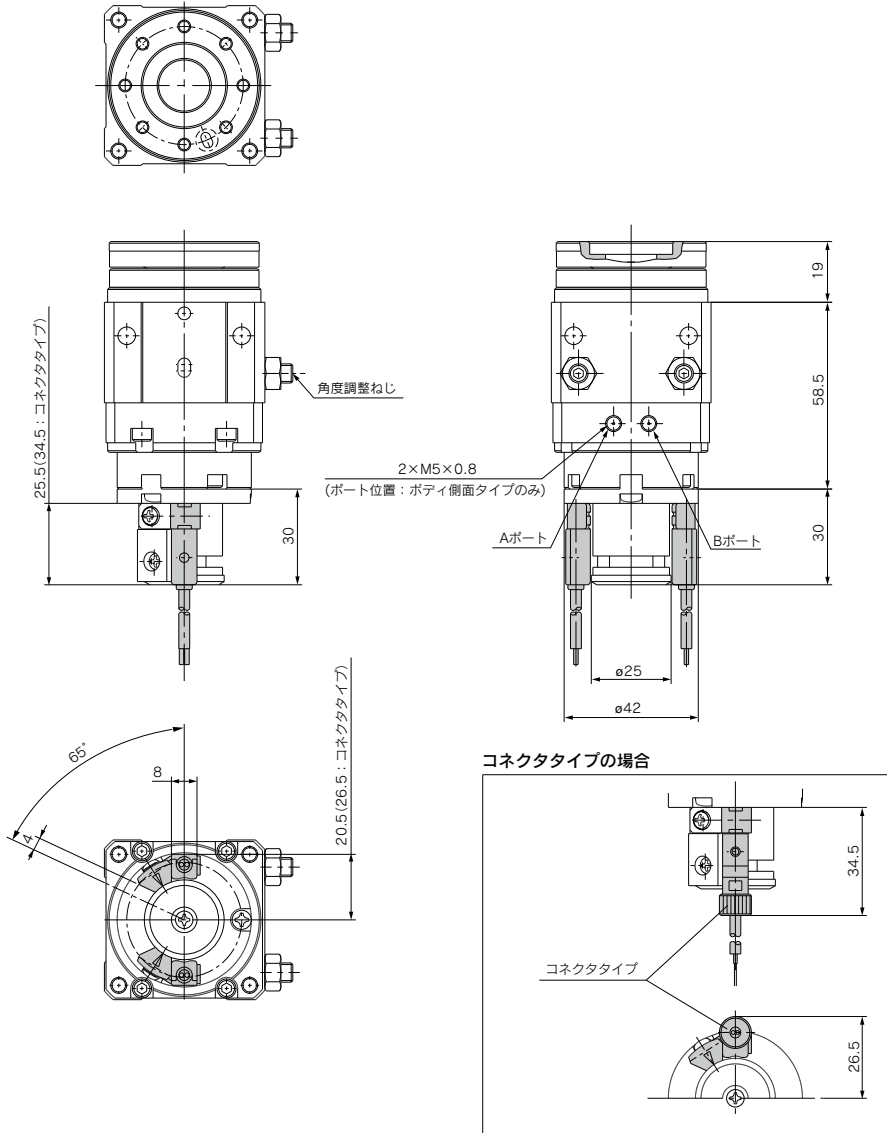
MSUA7

MSUA7-□S,SE



本図はBポート加圧時の状態を示します。

オートスイッチ付 : MDSUA7-□S



CRB
CRB□2
CRB1
MSU
CRJ
CRA1
CRQ2
MSQ
MSQA MSQB
MSZ
CRQ2X MSQX
MRQ

D-□

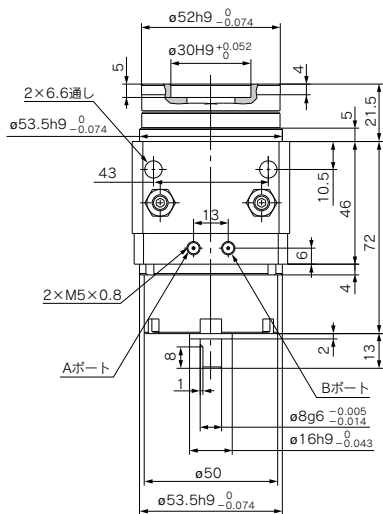
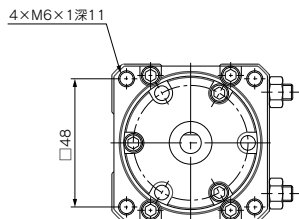
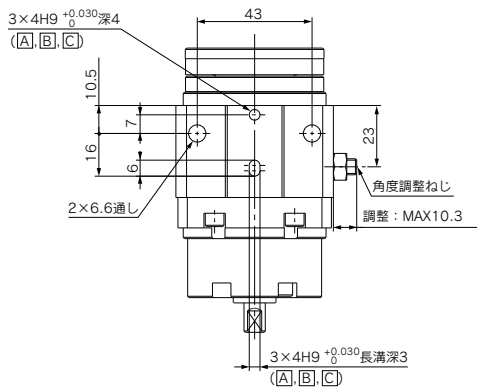
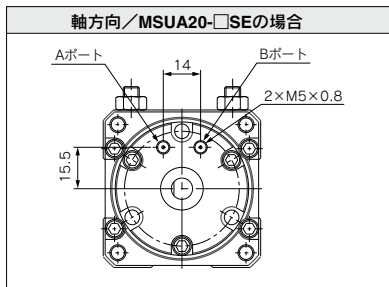
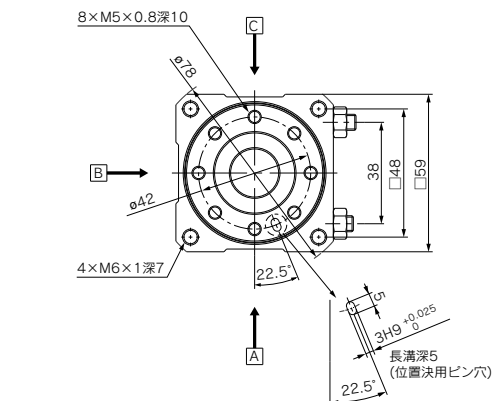
MSUA Series

外形寸法図

本図はBポート加圧時の状態を示します。

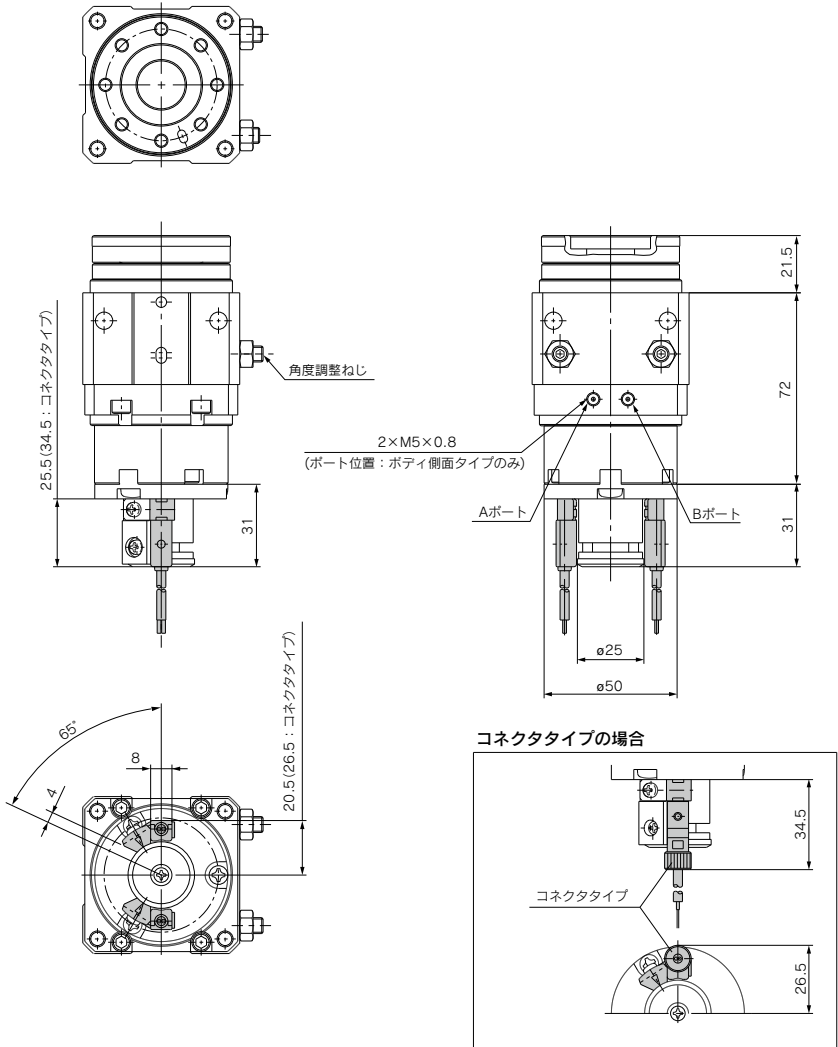
MSUA20

MSUA20-□S,SE



本図はBポート加圧時の状態を示します。

オートスイッチ付: **MDSUA20-□S**



CRB
CRB□2
CRB1
MSU
CRJ
CRA1
CRQ2
MSQ
MSQA MSQB
MSZ
CRQ2X MSQX
MRQ

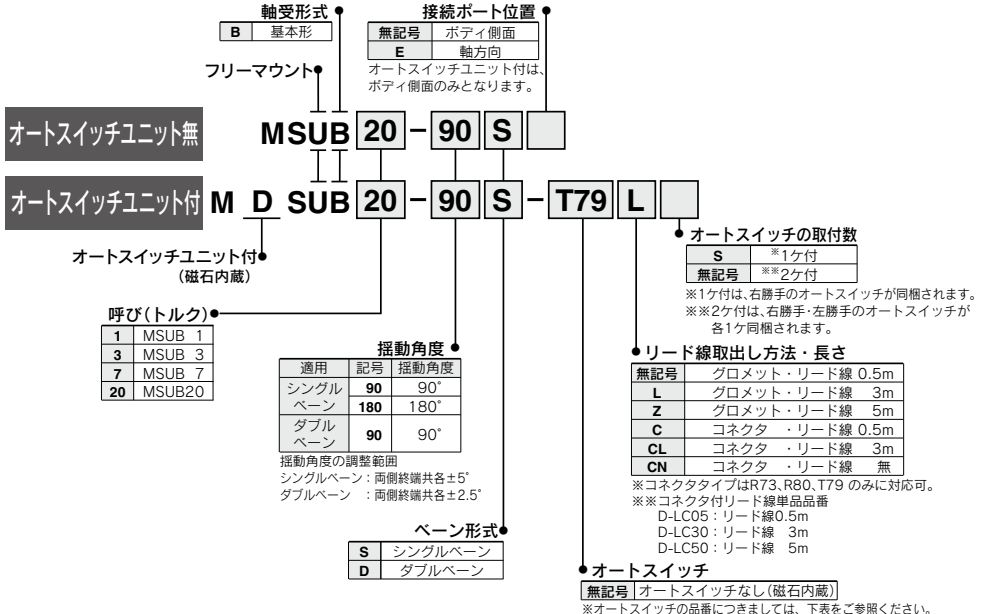
D-□

ロータリテーブル/ベーンタイプ:基本形

MSUB Series

サイズ : 1, 3, 7, 20

型式表示方法



適用オートスイッチ / オートスイッチの詳細仕様は、P.929~983をご参照ください。

適用型式	種類	特殊機能	リード線 取出し	表示 灯	配線 (出力)	負荷電圧		オートスイッチ品番		リード線 種類	*リード線長さ(m)					プリアイ コネクタ	適用負荷
						DC	AC	縦取出し	横取出し		0.5 (無記号)	3 (L)	5 (Z)	なし (N)			
															3線(NPN)		
MDSUB1	無接点 オート スイッチ	—	—	有	3線(NPN) 3線(PNP)	24V	5V, 12V	—	S99V	S99	キャブタイ コード	●	●	○	—	○	IC回路
							12V	—	S99P	S99		●	●	○	—	○	—
	有接点 オート スイッチ	—	グロメット	無	2線	24V	5V, 12V	5V, 12V, 24V	—	90	平行コード	●	●	●	—	—	リレー
							5V, 12V, 100V	5V, 12V, 24V, 100V	—	90A	キャブタイ	●	●	●	—	—	IC回路
MDSUB7	無接点 オート スイッチ	—	—	有	3線(NPN) 3線(PNP)	24V	5V, 12V	—	—	S79	キャブタイ	●	●	○	—	○	IC回路
							12V	—	—	T79		●	●	○	—	○	—
	有接点 オート スイッチ	—	グロメット	無	2線	24V	—	100V	—	T79C	平行コード	●	●	●	—	—	リレー
							—	—	—	R73	キャブタイ	●	●	○	—	—	IC回路
MDSUB20	無接点 オート スイッチ	—	—	有	3線(NPN) 3線(PNP)	24V	5V, 12V	—	—	S79	キャブタイ	●	●	○	—	○	IC回路
							12V	—	—	T79		●	●	○	—	○	—
	有接点 オート スイッチ	—	グロメット	無	2線	24V	—	100V	—	R73	平行コード	●	●	●	—	—	リレー
							—	—	—	R73C	キャブタイ	●	●	○	—	—	IC回路
有接点 オート スイッチ	—	グロメット	無	2線	24V	48V, 100V	100V	—	R80	キャブタイ	●	●	○	—	—	IC回路	
						—	24V以下	—	R80C	●	●	●	—	—	—		

*リード線長さ記号 0.5m……無記号(例)R73C
3m…… L (例)R73CL
5m…… Z (例)R73CZ
なし……… N (例)R73CN
*オートスイッチは、同梱出荷(未組付)となります。

※○印のオートスイッチは受注生産となります。
※無接点オートスイッチプリアイコネクタ付詳細は
P.970, 971をご参照ください。

手配例 : MSUB20シングルベーンタイプの場合
(接続ポート位置をボディ側面に選定)
1.標準形(オートスイッチ無)揺動角度90°、
ポート位置ボディ側面MSUB20-90S
2.オートスイッチユニット付(オートスイッチ無)
揺動角度180°、ポート位置ボディ側面
MDSUB20-180S
3.オートスイッチユニット付+オートスイッチR73、
揺動角度180°、ポート位置ボディ側面
MDSUB20-180S-R73

仕様



型式 ^{※3}	MSUB1	MSUB3	MSUB7	MSUB20	
ベーン形式	シングル ベーン	ダブル ベーン	シングル ベーン	ダブル ベーン	
揺動角度 ^{※1}	90°±10°/80°±10°	90°±5°/90°±10°/80°±10°	90°±5°/90°±10°/80°±10°	90°±5°/90°±10°/80°±10°	
使用流体	空気(無給油)				
保証耐圧力 MPa	1.05			1.5	
周囲温度および使用流体温度	5~60℃				
使用圧力範囲 MPa	0.2~0.7	0.15~0.7		0.15~1.0	
揺動時間調整範囲 s/90°	0.07~0.3 (0.5MPa時)				
軸荷重	許容ラジアル荷重	20N	40N	50N	60N
	許容スラスト荷重 ^{※2}	15N	30N	60N	80N
		10N	15N	30N	40N
許容モーメント	0.3N·m	0.7N·m	0.9N·m	2.9N·m	
軸受	ベアリング				
ポート位置	ボディ側面または軸方向				
ポートサイズ	ボディ側面	M3×0.5	M5×0.8		
軸方向	M3×0.5		M5×0.8		

※1 シングルベーン 90°は 90°±10°の角度調整可 (両側揺動端各±5°)
 シングルベーン180°は 180°±10°の角度調整可 (両側揺動端各±5°)
 ダブルベーン 90°は 90°±5°の角度調整可 (両側揺動端各±2.5°)
 ・90°、180°(シングルベーン)以外の揺動角度につきましては、別途特注対応可
 ※2 許容スラスト荷重は、荷重に方向性があります。詳細は下表、許容荷重をご参照ください。
 (注) 許容運動エネルギーにつきましては、P.45をご参照ください。

※3 従来フリーマウントタイプ同等品との型式対応表

ロータリテーブル	フリーマウント・ロータリアクチュエータ
MSUB 1	CRBU2W10
MSUB 3	CRBU2W15
MSUB 7	CRBU2W20
MSUB20	CRBU2W30

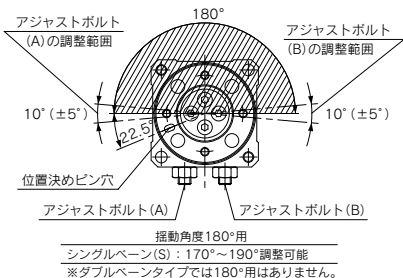
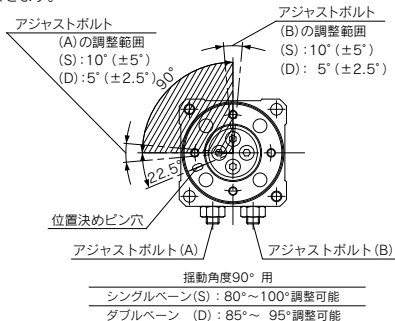
JIS記号

モイスチャークントロールチューブ IDK Series

小口径/短ストロークのアクチュエータは高頻度で動作させると条件により配管内に結露(水滴)が発生する場合があります。アクチュエータに配管するだけで結露の発生を防止します。詳細は**BEST AUTOMATION No.⑧ IDK Series**をご参照ください。

テーブル揺動範囲

アジャストボルト(A)、(B)の調整により、下図のような揺動角度の調整ができます。



質量

単位: g

サイズ	揺動角度	基本質量		オートスイッチユニット ^注
		シングルベーン	ダブルベーン	
1	90	145	150	15
	180	140	—	
3	90	230	240	20
	180	225	—	
7	90	360	375	28
	180	355	—	
20	90	510	580	38
	180	505	—	

注) オートスイッチの質量を除いた値です。

許容荷重

テーブルに加わる荷重およびモーメントは下表の許容値以下に設定してください。(許容値を超えるの使用はテーブルのガタの発生、精度の悪化など寿命に悪影響をおよぼす原因となります。)

サイズ	許容ラジアル荷重(N)	許容スラスト荷重(N)	許容モーメント(N·m)
1	20	Ⓐ 15 Ⓑ 10	0.3
3	40	30 15	0.7
7	50	60 30	0.9
20	60	80 40	2.9

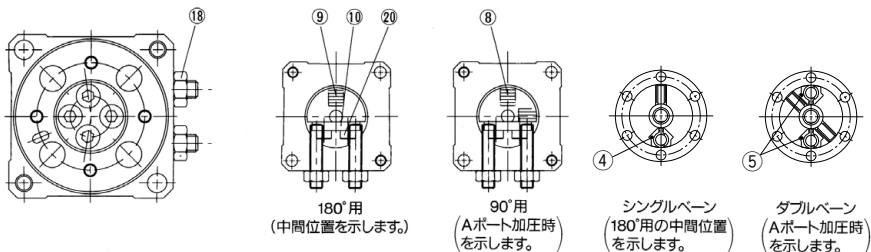
- CRB
- CRB□2
- CRB1
- MSU
- CRJ
- CRA1
- CRQ2
- MSQ
- MSQA
MSQB
- MSZ
- CRQ2X
MSQX
- MRQ

D-□

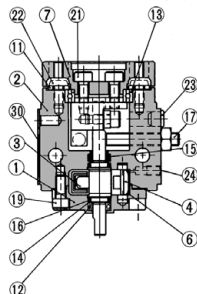
MSUB Series

構造図

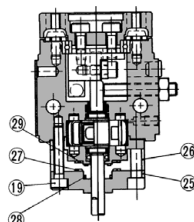
ロータリテーブル内部構造図



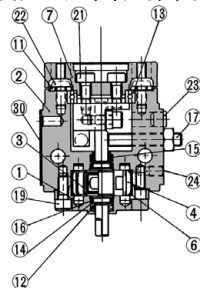
シングルベーン: サイズ 1, 3, 7, 20



ダブルベーン: サイズ 1



ダブルベーン: サイズ 3, 7, 20



構成部品

番号	部品名	材質	備考
1	ボディ(A)	アルミニウム合金	アルマイト
2	ボディ(B)	アルミニウム合金	アルマイト
3	ベーンシャフト	ステンレス (MSUB20は炭素鋼)	シングルベーン
		炭素鋼	ダブルベーン
4	ストッパ	樹脂	シングルベーン
5	ストッパ	ステンレス	ダブルベーン
6	ストッパバッキング	NBR	
7	テーブル	アルミニウム合金	アルマイト、シルク印刷
8	ストッパレバー(D)	炭素鋼	熱処理、無電解ニッケルめっき
9	ストッパレバー(S)	炭素鋼	熱処理、無電解ニッケルめっき
10	レバー押エ	炭素鋼	亜鉛クロメート
11	リングカラー	炭素鋼	亜鉛クロメート
12	ベアリング	高炭素クロム軸受鋼	
13	ベアリング	高炭素クロム軸受鋼	
14	バックアップリング	ステンレス	
15	スクレーパ	NBR	
16	Oリング	NBR	
17	アジャストボルト	炭素鋼	熱処理
18	六角ナット	炭素鋼	
19	六角穴付ボルト		
20	六角穴付ボルト		
21	六角穴付ボルト		
22	ボタナボルト		
23	ゴムキャップ	NBR	
24	六角穴付止ねじ		SEタイプのみ
25	カバー	アルミニウム合金	
26	プレート	樹脂	
27	ガスケット	NBR	
28	Oリング	NBR	
29	Oリング	NBR	
30	メーハン		

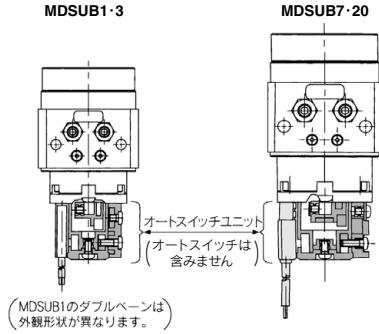
※2のプラグは接続ポートがSEタイプの場合のみ使用

※部品単品での出荷対応は行っておりません。

構造図

オートスイッチ付内部構造図

ユニットは、シングルベーン、ダブルベーンともに共通



※構成部品につきましてはP.116をご参照ください。

※オートスイッチユニットは、ロータリアクチュエータ製品単体で後付けできます。
 なお、オートスイッチ単体は含まれていませんので、個別に手配が必要になります。

型式	オートスイッチユニット品番
M(D)SUB 1	P211070-1
M(D)SUB 3	P211090-1
M(D)SUB 7	P211060-1
M(D)SUB20	P211080-1

オートスイッチブロックユニット			
MDSUB1・3用		MDSUB7・20用	
有接点オートスイッチ用		無接点 オートスイッチ用	有接点・無接点 オートスイッチ兼用
右勝手	左勝手	右勝手・左勝手兼用	右勝手・左勝手兼用
品番：P211070-8	品番：P211070-9	品番：P211070-13	品番：P211060-8

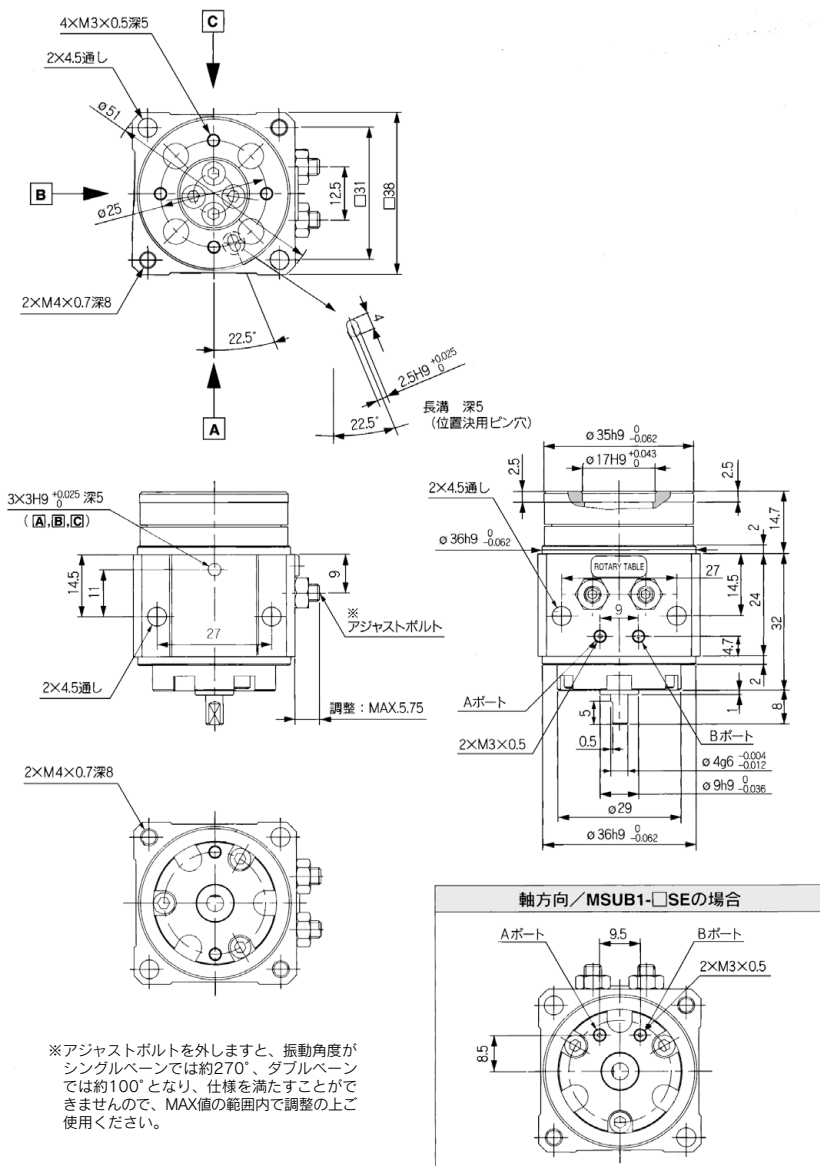
※スイッチブロックユニットはスイッチユニットに含まれています。
 ※スイッチブロックユニットは、スイッチユニットにスイッチ1ヶを取付けるために必要なアッセンブリを示します。
 ※部品単品での出荷対応は行っておりません。

- CRB
- CRB□2
- CRB1
- MSU**
- CRJ
- CRA1
- CRQ2
- MSQ
- MSQA
MSQB
- MSZ**
- CRQ2X
MSQX
- MRQ

D-□

MSUB1 (シングルペーン)

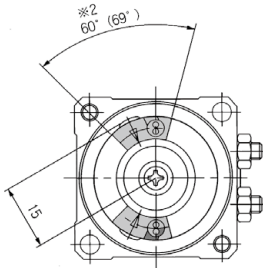
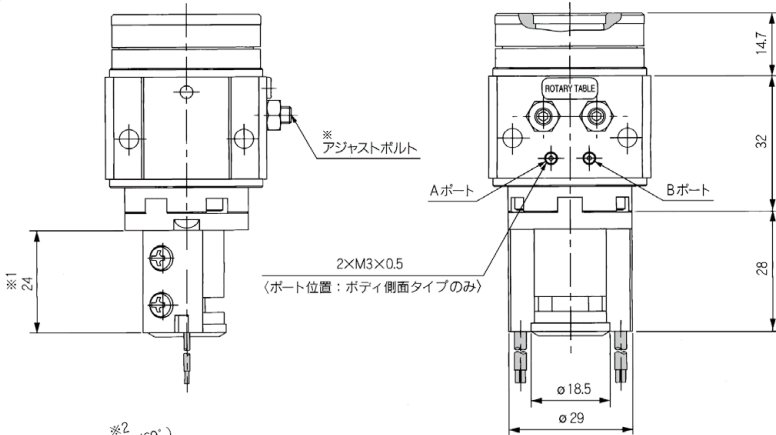
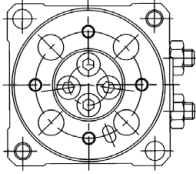
MSUB1-□S,SE



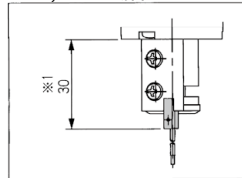
本図はBポート加圧時の状態を示します。

オートスイッチ付: **MDSUB1-□S**

- ※1) 24 : D-90,90A,S99(V),T99(V),S9P(V) 使用時
30 : D-97,93A 使用時
- ※2) 60° : D-90,90A,97,93A 使用時
69° : D-S99(V),T99(V),S9P(V) 使用時



D-97, 93Aの場合



※アジャストボルトを外しますと、振動角度がシングルベーンでは約270°、ダブルベーンでは約100°となり、仕様を満たすことができませんので、MAX値の範囲内で調整の上ご使用ください。

CRB

CRB□2

CRB1

MSU

CRJ

CRA1

CRQ2

MSQ

**MSQA
MSQB**

MSZ

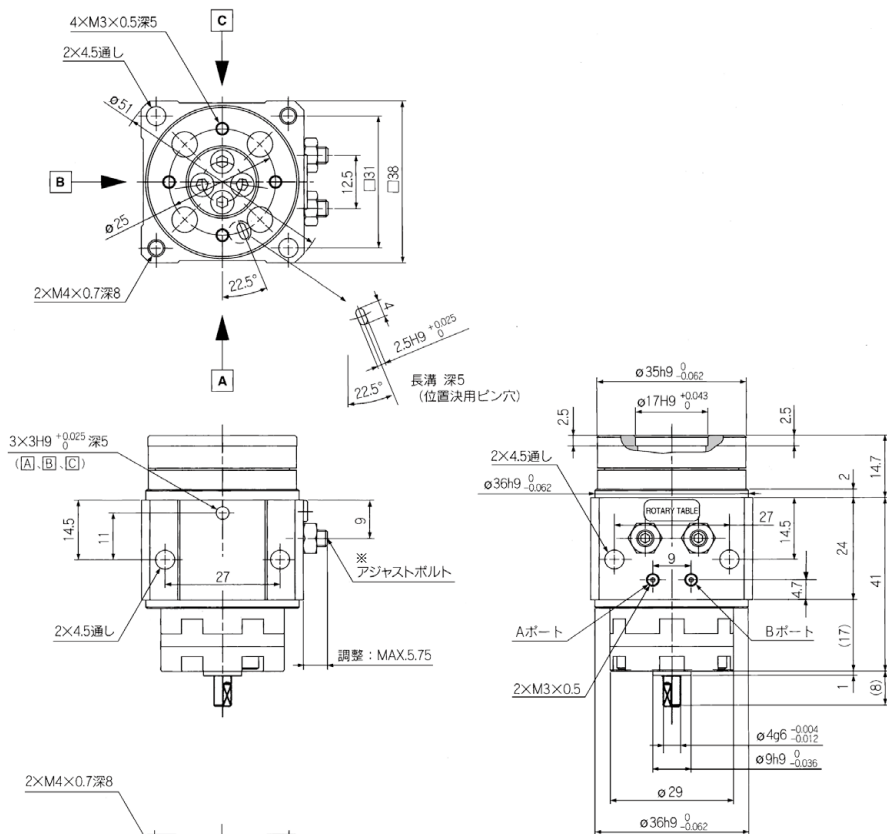
**CRQ2X
MSQX**

MRQ

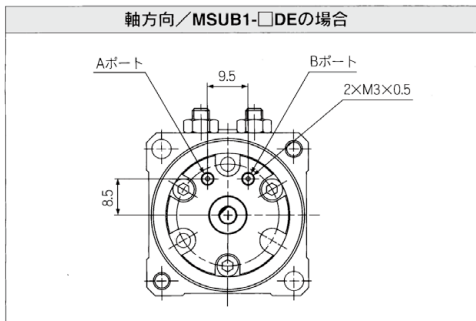
D-□

MSUB1 (ダブルベーン)

MSUB1-□D



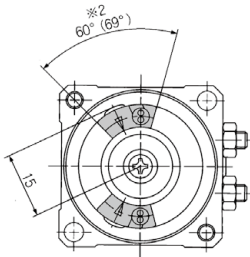
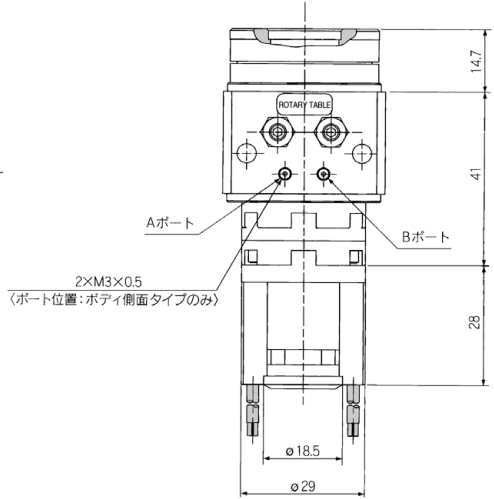
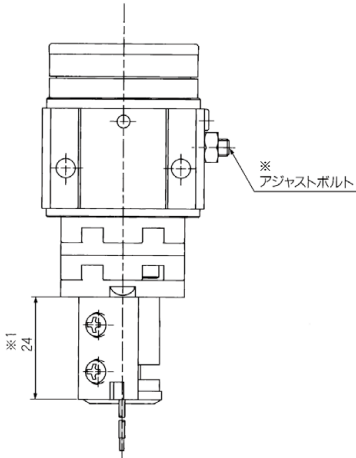
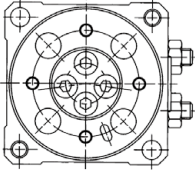
※アジャストボルトを外しますと、振動角度がシングルベーンでは約 270° 、ダブルベーンでは約 100° となり、仕様を満たすことができませんので、MAX値の範囲内で調整の上ご使用ください。



本図はBポート加圧時の状態を示します。

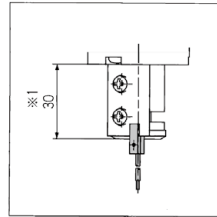
オートスイッチ付: **MDSUB1-□D**

- ※1) 24 : D-90,90A,S99(V),T99(V),S9P(V) 使用時
30 : D-97,93A 使用時
- ※2) 60° : D-90,90A,97,93A 使用時
69° : D-S99(V),T99(V),S9P(V) 使用時



※アジャストボルトを外しますと、振動角度がシングルペンでは約270°、ダブルペンでは約100°となり、仕様を満たすことができませんので、MAX値の範囲内で調整の上ご使用ください。

D-97, 93Aの場合



CRB
CRB□2
CRB1
MSU
CRJ
CRA1
CRQ2
MSQ
MSQA MSQB
MSZ
CRQ2X MSQX
MRQ

D-□

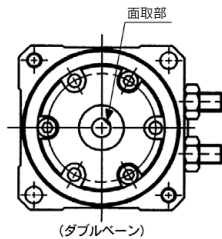
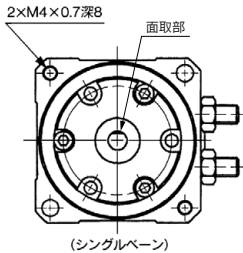
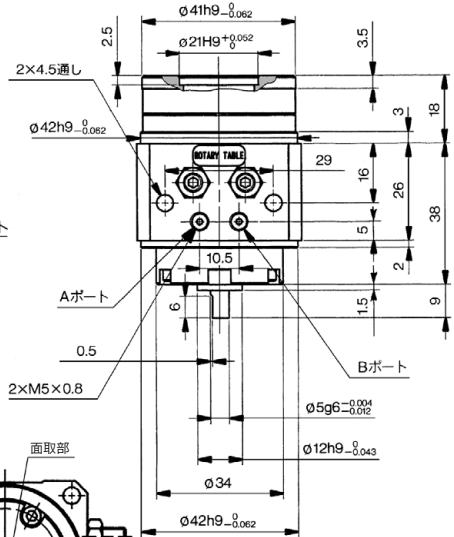
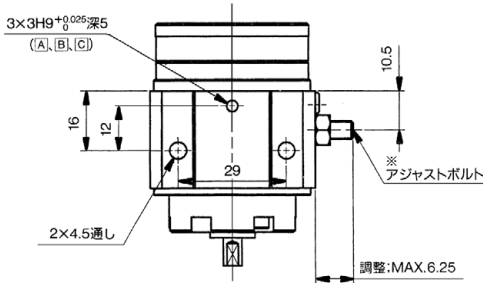
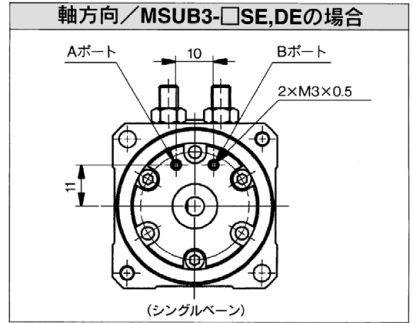
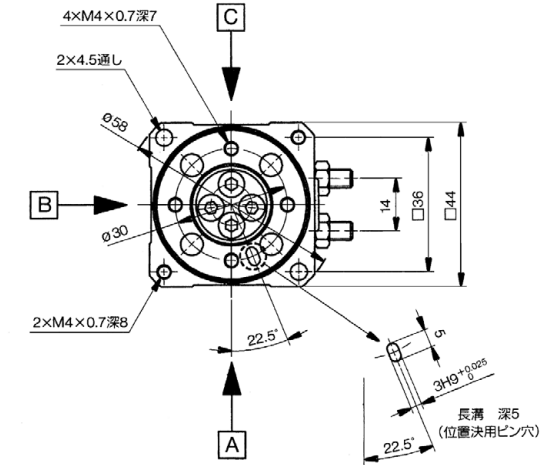
MSUB Series

外形寸法図

本図はBポート加压時の状態を示します。

MSUB3 (シングルベーン、ダブルベーン)

MSUB3-□S, D

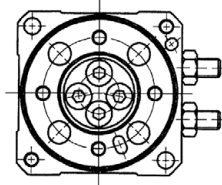


外觀図はシングルベーンを主体としており上図に示す面取部の位置のみシングル、ダブルベーンと異なる。

※アジャストボルトを外しますと、振動角度がシングルベーンでは約270°、ダブルベーンでは約100°となり、仕様を満たすことができませんので、MAX値の範囲内で調整の上ご使用ください。

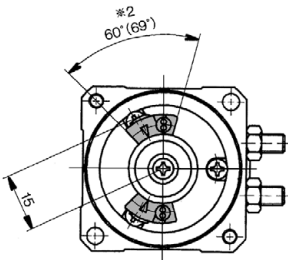
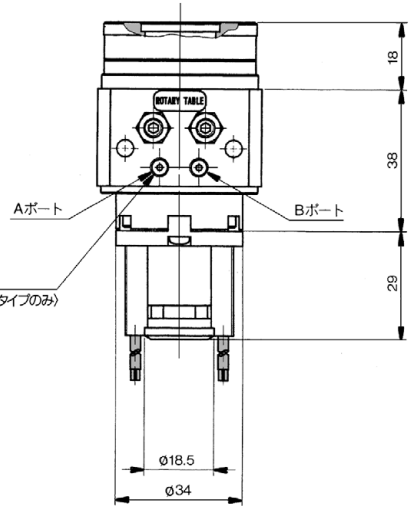
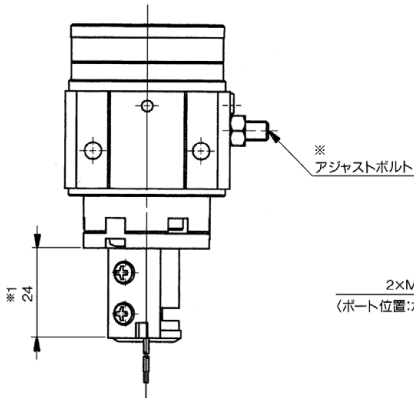
本図はBポート加圧時の状態を示します。

オートスイッチ付: **MDSUB3**

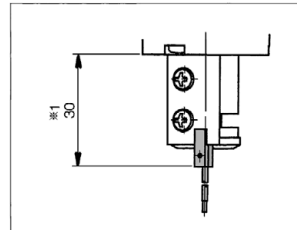


- ※1) 24 : D-90,90A,S99(V),T99(V), S9P(V) 使用時
30 : D-97,93A 使用時
- ※2) 60° : D-90,90A,97,93A 使用時
69° : D-S99(V),T99(V), S9P(V) 使用時

※アジャストボルトを外しますと、振動角度がシングルベーンでは約270°、ダブルベーンでは約100°となり、仕様を満たすことができませんので、MAX値の範囲内で調整の上ご使用ください。



D-97, 93Aの場合

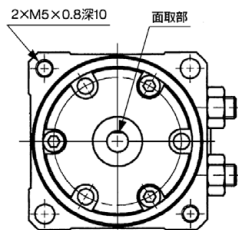
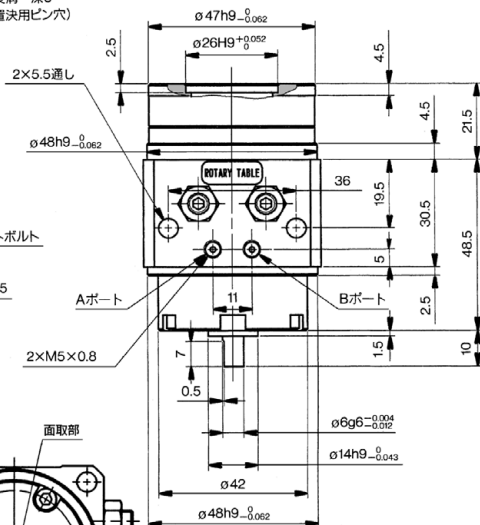
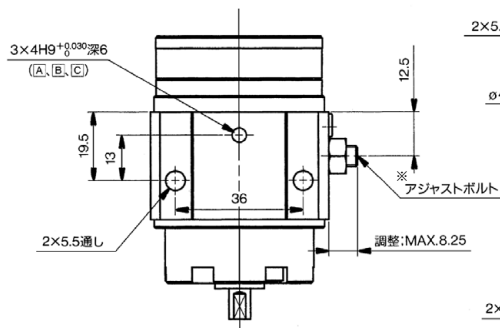
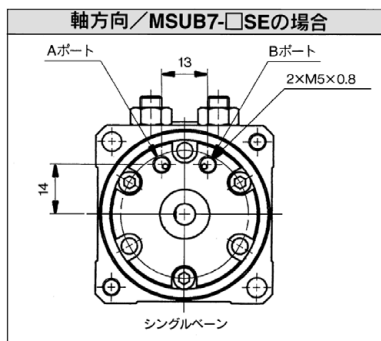
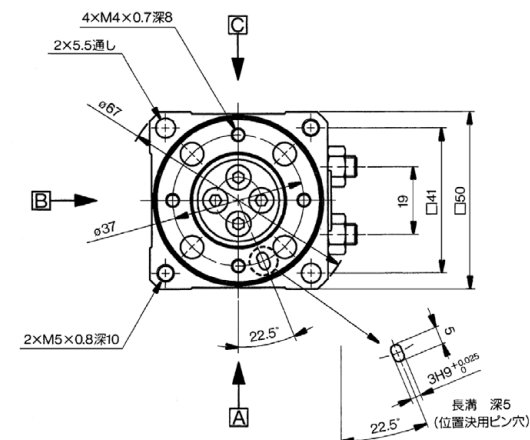


CRB
CRB□2
CRB1
MSU
CRJ
CRA1
CRQ2
MSQ
MSQA MSQB
MSZ
CRQ2X MSQX
MRQ

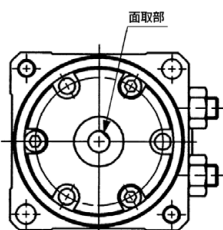
D-□

MSUB7 (シングルベーン、ダブルベーン)

MSUB7-□S, D



(シングルベーン)



(ダブルベーン)

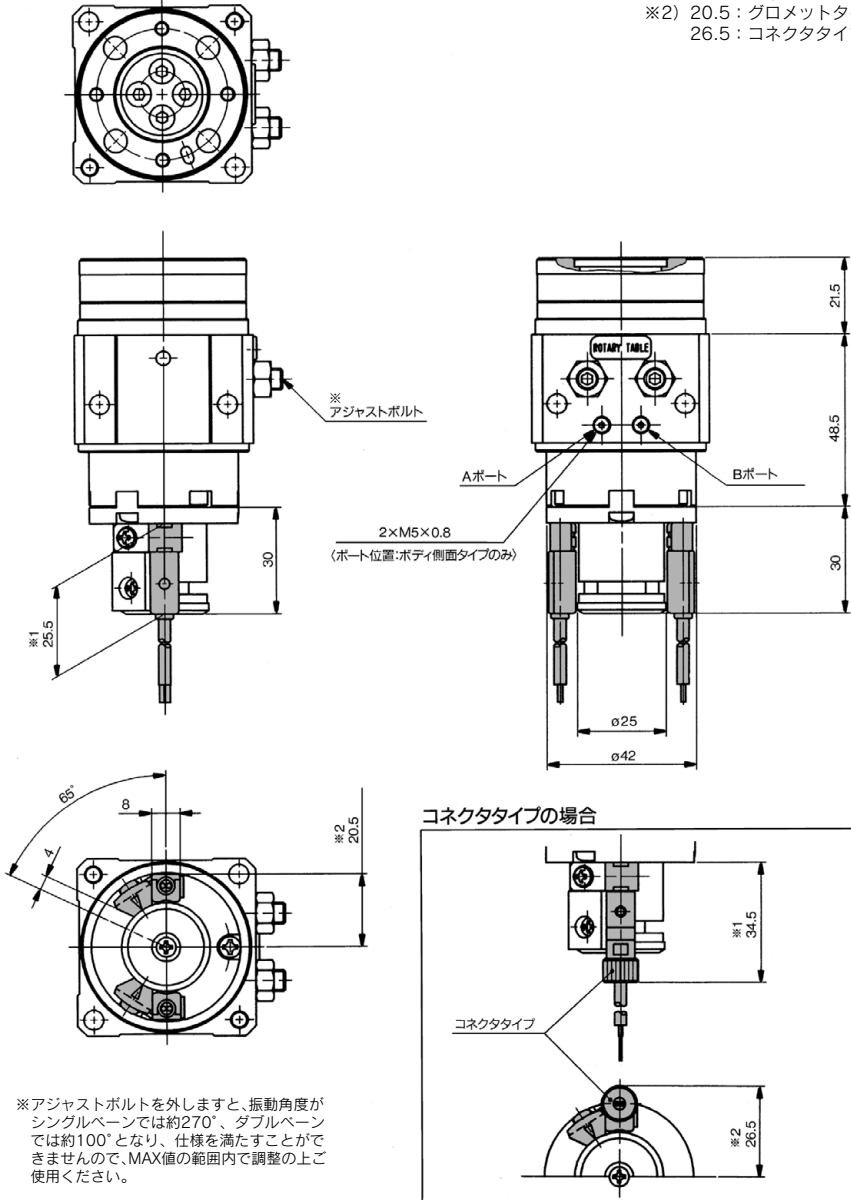
※アジャストボルトを外しますと、振動角度がシングルベーンでは約270°、ダブルベーンでは約100°となり、仕様を満たすことができませんので、MAX値の範囲内で調整の上ご使用ください。

外観図はシングルベーンを主体としており上図に示す面取部の位置のみシングル、ダブルベーンと異なる。

本図はBポート加圧時の状態を示します。

オートスイッチ付 : **MDSUB7**

- ※1) 25.5 : グロメットタイプ
34.5 : コネクタタイプ
- ※2) 20.5 : グロメットタイプ
26.5 : コネクタタイプ

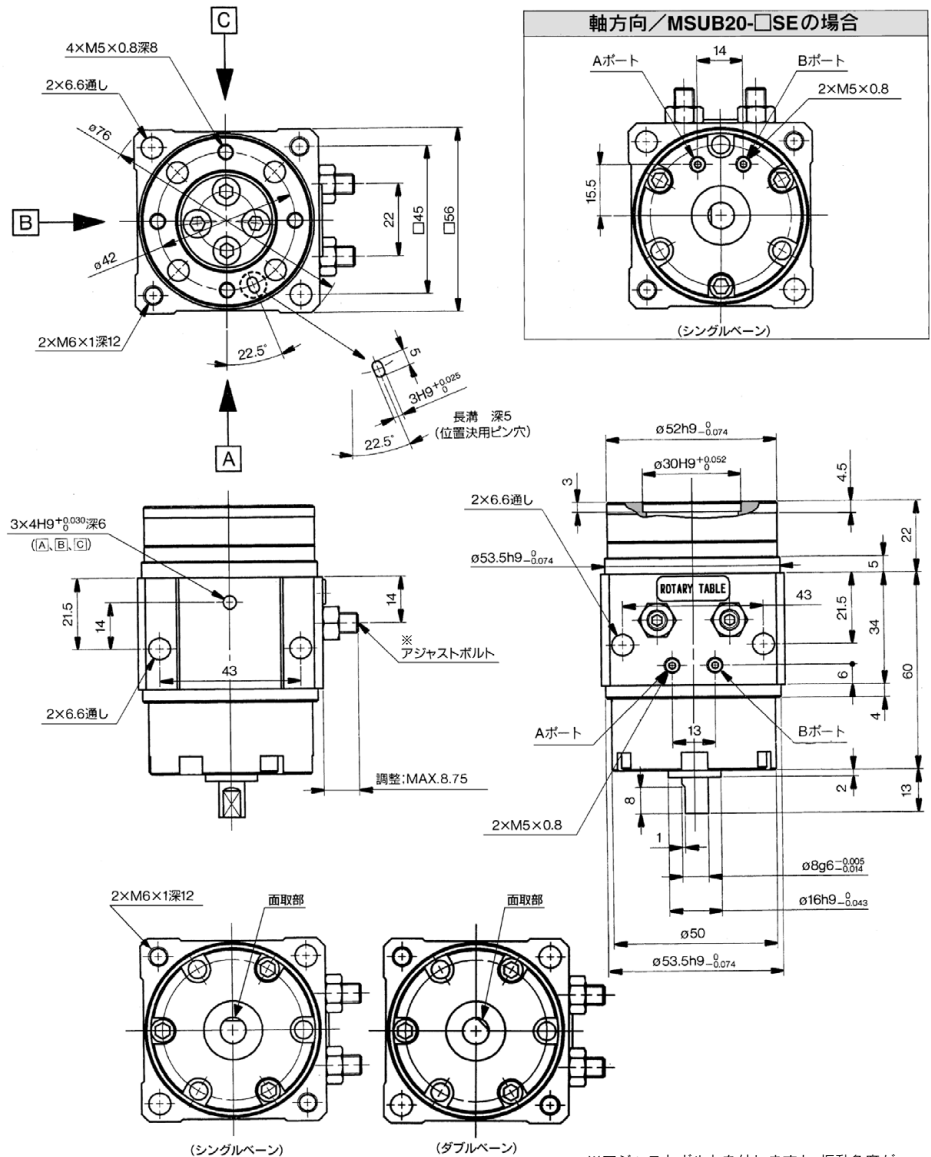


CRB
CRB□2
CRB1
MSU
CRJ
CRA1
CRQ2
MSQ
MSQA MSQB
MSZ
CRQ2X MSQX
MRQ

D-□

MSUB20(シングルペーン、ダブルペーン)

MSUB20-□S. D



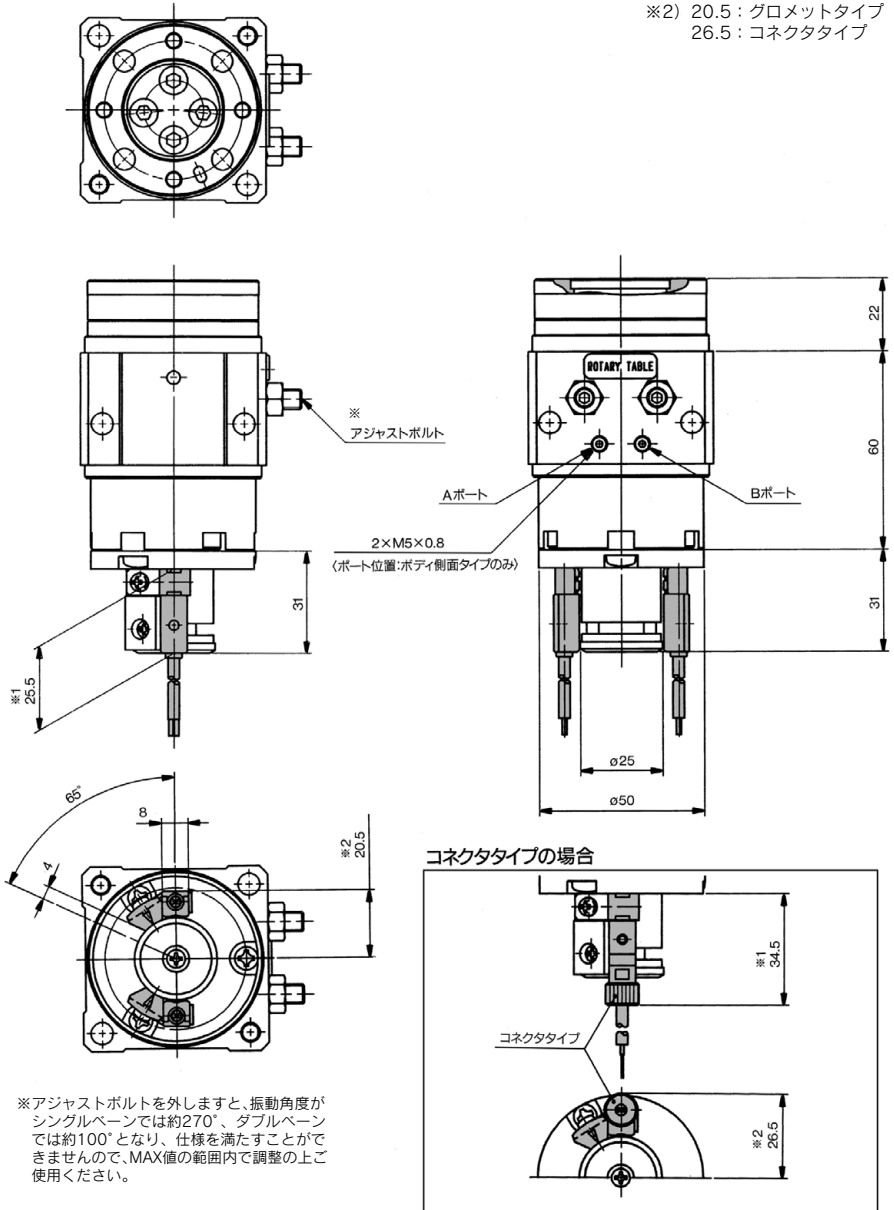
外観図はシングルペーンを主体としており上図に示す面取部の位置のみシングル、ダブルペーンと異なる。

※アジャストボルトを外しますと、振動角度がシングルペーンでは約270°、ダブルペーンでは約100°となり、仕様を満たすことができませんので、MAX値の範囲内で調整の上ご使用ください。

本図はBポート加圧時の状態を示します。

オートスイッチ付 : MDSUB20

- ※1) 25.5 : グロメットタイプ
34.5 : コネクタタイプ
- ※2) 20.5 : グロメットタイプ
26.5 : コネクタタイプ

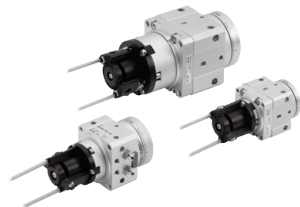


※アジャストボルトを外しますと、振動角度がシングルベーンでは約270°、ダブルベーンでは約100°となり、仕様を満たすことができませんので、MAX値の範囲内で調整の上ご使用ください。

CRB
CRB□2
CRB1
MSU
CRJ
CRA1
CRQ2
MSQ
MSQA MSQB
MSZ
CRQ2X MSQX
MRQ

D-□

オートスイッチ取付

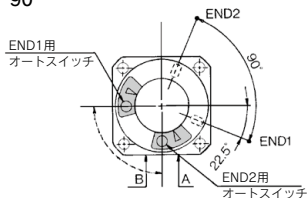


テーブル面位置決用ピン穴の揺動範囲とオートスイッチ取付位置

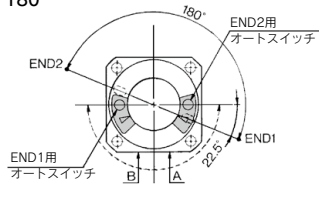
MSU□1・3

シングルベーンタイプ

90°

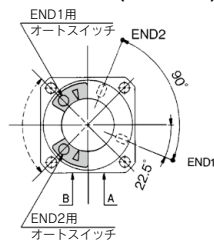


180°



ダブルベーンタイプ(MSUBのみ)

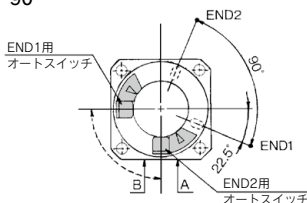
90°



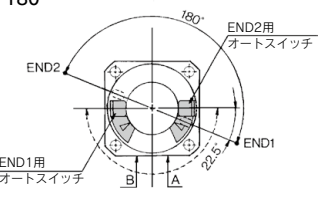
MSU□7・20

シングルベーンタイプ

90°

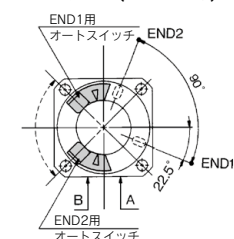


180°



ダブルベーンタイプ(MSUBのみ)

90°



●揺動範囲を示す図において、実線90°(180°)の矢印は、テーブル面上にある位置決用ピン穴の揺動する範囲を示し、ピン穴がEND1にある場合、END1用オートスイッチが動作し、END2にある場合、END2用オートスイッチが作動します。

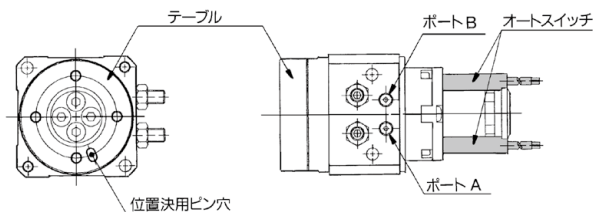
●破線の矢印は、内蔵された磁石の揺動範囲を示し、END1用オートスイッチは時計回り、END2用オートスイッチは反時計回りへ移動することにより、各オートスイッチの動作角度を小さくすることができます。

オートスイッチの動作角度および応差角度

型式	動作角度	応差角度
MDSU□1, 3	110°	10°
MDSU□7,20	90°	

注) 上表の値は目安であり、保証するものではありません。

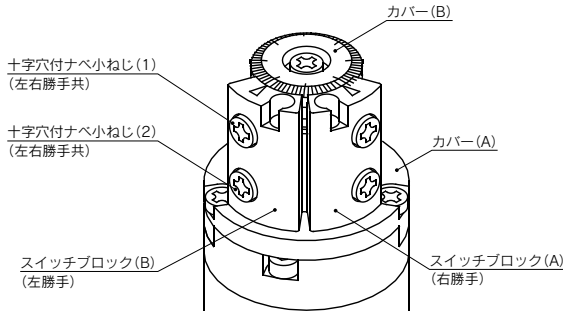
実際の設定においてはオートスイッチの作動状態を確認の上、調整願います。動作範囲および応差、オートスイッチ検出位置の移動方法はP.162をご参照ください。



MSU□1・3オートスイッチ取付方法

オートスイッチユニット部の外観形状および部品名称

オートスイッチユニットの外観形状および代表的な名称を示します。



無接点オートスイッチの場合

〈適用オートスイッチ〉

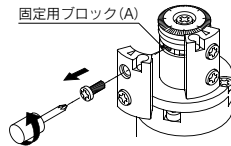
3線式……D-S99 (V)□/S9P (V)□

2線式……D-T99 (V)□

※オートスイッチ形状・仕様詳細につきましては当社カタログをご参照ください。

①スイッチブロック取外し

十字穴付ナベ小ねじ(1)を取外してスイッチブロックを取外してください。

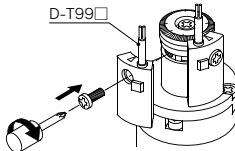


②無接点オートスイッチ取付

無接点オートスイッチを十字穴付ナベ小ねじ(1)と固定用ブロック(A)で固定してください。適正締付トルク:0.4~0.6(N・m)

※固定用ブロック(A)は溝内で動きますのであらかじめ取付位置に移動してください。

・動作位置を十字穴付ナベ小ねじ(1)で調整後、ご使用ください。調整方法詳細は当社カタログをご参照ください。



有接点オートスイッチの場合

〈適用オートスイッチ〉

D-97/93A (インジケータランプ付)

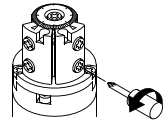
D-90/90A (インジケータランプ無)

※オートスイッチ形状・仕様詳細につきましては当社カタログをご参照ください。

①準備

十字穴付ナベ小ねじ(2)を緩めてください。(2~3回転程度)

※出荷時には仮固定されています。

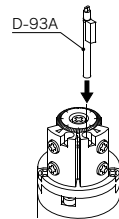


②有接点オートスイッチ設置

有接点オートスイッチをスイッチブロック穴部に突当たるまで挿入してください。

※D-97/93A形は右図の方向で挿入してください。

※D-90/90A形は丸形のため方向性はありません。

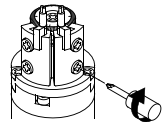


③有接点オートスイッチ固定

十字穴付ナベ小ねじ(2)を締付け、有接点オートスイッチを固定してください。

適正締付トルク:0.4~0.6(N・m)

・動作位置を十字穴付ナベ小ねじ(1)で調整後、ご使用ください。調整方法詳細は当社カタログをご参照ください。



CRB

CRB□2

CRB1

MSU

CRJ

CRA1

CRQ2

MSQ

MSQA

MSQB

MSZ

CRQ2X

MSQX

MRQ

D-□



MSU series / 製品個別注意事項

ご使用の前に必ずお読みください。安全上のご注意ならびにロータリアクチュエータ/共通注意事項、オートスイッチ/共通注意事項につきましては当社ホームページの「SMC製品取扱注意事項」および「取扱説明書」をご確認ください。 <https://www.smcworld.com>

選定

⚠ 警告

- ① 負荷エネルギーは、製品の許容エネルギー値内に収めてください。

負荷の運動エネルギーが、許容値を超えて使用されますと、製品の破損を招き、人体および機器装置に損傷を与える原因となります。(本文中の機種選定手順をご参照ください。)

⚠ 注意

- ① 負荷変動のある場合、アクチュエータのトルクに充分余裕を取ってください。

水平取付(製品を横向きにしての使用)の場合、負荷変動により、作動に支障をきたすことがあります。

取付け

⚠ 注意

- ① 揺動角度の調整は、規定範囲内で行ってください。

シングルベントタイプ:
($90^\circ \pm 10^\circ$ 、 $180^\circ \pm 10^\circ$) (揺動端で $\pm 5^\circ$)

ダブルベントタイプ:
($90^\circ \pm 5^\circ$) (揺動端で $\pm 2.5^\circ$)

※MSUBシリーズのみ

規定範囲を超えた調整では、製品の動作に支障をきたしたり、スイッチが動作しないことがあります。

- ② 揺動時間の調整は、スピードコントローラなどを使用し規定値内で行ってください。(0.07~0.3s/90°)

0.3s/90°より遅く調整しますと、スティックスリップ現象や作動停止を招く原因となります。

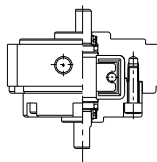
保守点検

⚠ 注意

〈高精度形/MSUAの場合〉

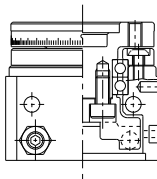
メンテナンス用としてロータリユニット、テーブルユニットが必要な場合は、以下ユニット品番にて手配願います。

ロータリユニット



型式	ユニット品番
MSUA 1-□S	P402070-2A
MSUA 1-□SE	P402070-2B
MSUA 3-□S	P402090-2A
MSUA 3-□SE	P402090-2B
MSUA 7-□S	P402060-2A
MSUA 7-□SE	P402060-2B
MSUA20-□S	P402080-2A
MSUA20-□SE	P402080-2B

テーブルユニット



型式	ユニット品番
MSUA 1- 90□	P402070-3A
MSUA 1-180□	P402070-3B
MSUA 3- 90□	P402090-3A
MSUA 3-180□	P402090-3B
MSUA 7- 90□	P402060-3A
MSUA 7-180□	P402060-3B
MSUA20- 90□	P402080-3A
MSUA20-180□	P402080-3B

注1) ロータリユニットを変更しても、揺動角度を変更できる訳ではありませんのでご注意ください。
メンテナンス用として、従来使用していた型式に合ったユニット品番を手配願います。

注2) MSUBシリーズは一体構造のため、ロータリ部およびテーブル部の各ユニットでの手配はできません。