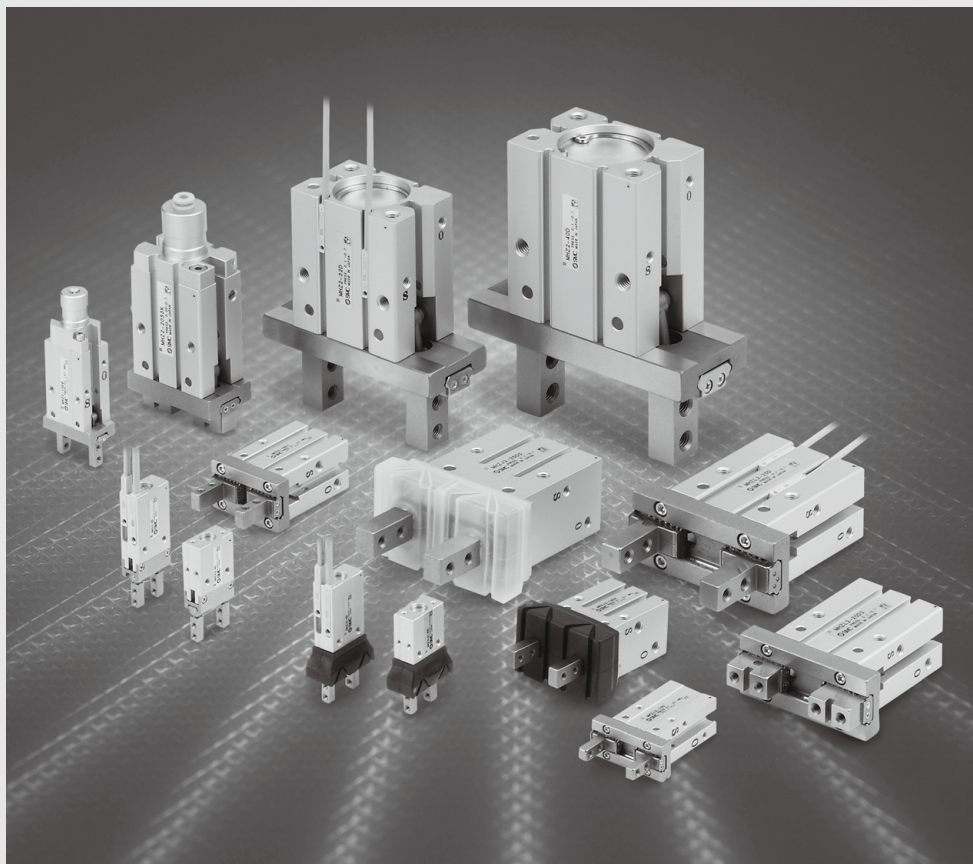


# 平行開閉形エアチャック

## MHZ Series

ø6, ø10, ø16, ø20, ø25, ø32, ø40



JMHZ

MHZ□

MHF2

MHF2

□F

MHL2

MHR□

MHK2

MHS□

MHC□

MHT2

MHY2

MHW2

-X□

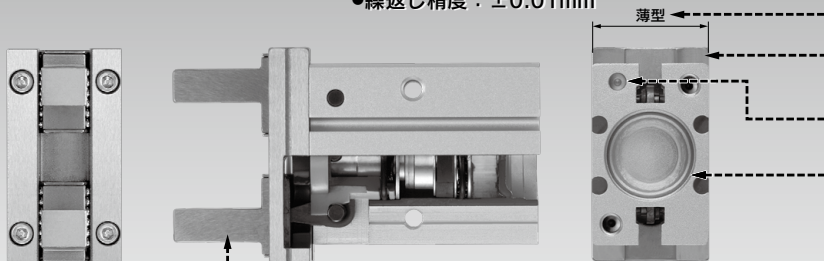
MRHQ

MA

D-□

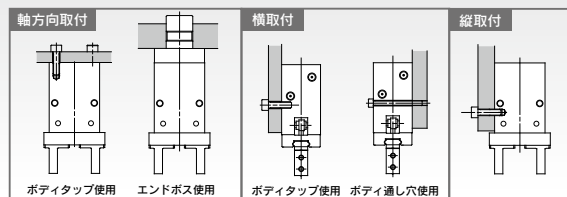
# ガイドを一体化。リニアガイド採用で

●繰返し精度：±0.01mm

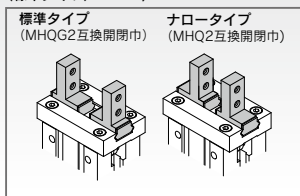


●マルテンサイト系ステンレス鋼

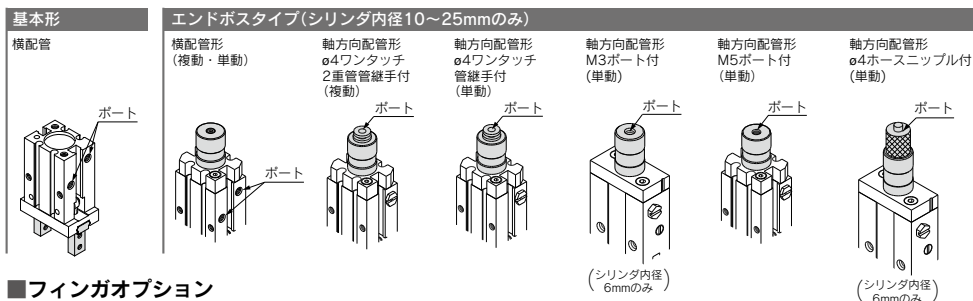
自由度の高い取付方法 3方向から5通りの取付けが可能



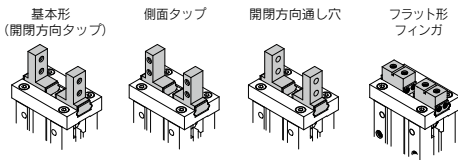
フィンガポジションの選択可  
(標準タイプ/MH2)



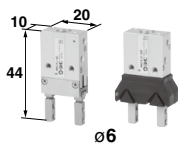
## ボディオプション／配管ポート位置



## フィンガオプション



小型シリーズ(オートスイッチなし) **P.486**  
MHZA2-6/MHZAJ2-6(ダストカバー付)



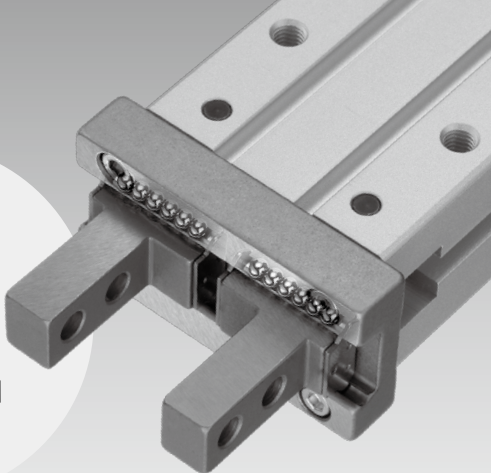
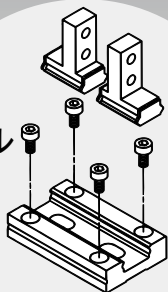
標準タイプ **P.496**  
MH2 Series



# 高剛性・高精度。

- ボディ厚さ公差:  $\pm 0.05\text{mm}$
- ガイドのボディ厚さ方向の出張りなし
- 取付再現性の向上  
位置決めピン穴加工
- 上面取付基準インロー穴  
従来タイプより深さが0.5~2mm  
深いので、取付けがより確実になります。

## ガイドレール 一体構造



## ロングストローク **P.514** MHZL2 Series

一台で多様なワーク径に対応

- 標準の約2倍のストローク
- ロングストローク。しかも薄型・軽量

シリーズ	開閉ストローク mm (開時-閉時)	質量 g	ボディ厚さ mm
MHZL2-10	8 ( 4 )	60	16.4
MHZL2-16	12 ( 6 )	135	23.6
MHZL2-20	18 (10)	270	27.6
MHZL2-25	22 (14)	470	33.6

( )内は標準/MHZ2シリーズの場合



$\phi 10 \sim \phi 25$



ダストカバー付  
オーダーメイド  
 $\phi 10 \sim \phi 20$

**P.524**

## ダストカバー付 **P.528** MHZJ2 Series

- 切粉、粉塵、水等の内部侵入を防止
- グリースの飛散、塵埃の外部もれを防止

### カバー材質

- ・クロロブレンゴム(黒色)
- ・フッ素ゴム(黒色)
- ・シリコンゴム(乳白色)



$\phi 6$

$\phi 10 \sim \phi 25$



$\phi 32 \cdot \phi 40$

オーダーメイド

**P.539**

オーダーメイド

- ・ダストカバー部接着(強力接着剤使用): **-X77**□
- ・ダストカバー部接着(シリコンコーキング剤使用): **-X78**□

JMHZ

MHZ□

MHF2

MHF2

□F

MHL2

MHR□

MHZ2

MHS□

MHC□

MHT2

MHY2

MHW2

-X□

MRHQ

MA

D-□

# シリーズバリエーション

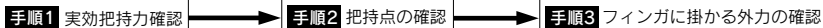
シリーズ	シリンダ 内径(mm)	作動形式	ボディオプション							
			基本形	エンドボスタイプ						
			横配管形	横配管形	ワンタッチ 2重管 管継手付	ワンタッチ 管継手付	M3ポート付	M5ポート付		
標準タイプ MHZA2-6 P.486	6	複動形	●	●						
		単動形(常時開)	●	●		●	●			
		単動形(常時閉)	●	●		●	●			
ダストカバー付 MHZAJ2-6 P.486	6	複動形	●	●						
		単動形(常時開)	●	●		●	●			
		単動形(常時閉)	●	●		●	●			
標準タイプ MHZ2 P.496	6	複動形	●							
		単動形(常時開)	●							
		単動形(常時閉)	●							
	10,16 20,25	複動形	●	●	●					
		単動形(常時開)	●	●		●			●	
		単動形(常時閉)	●	●		●			●	
32,40	複動形	●								
	単動形(常時開)	●								
	単動形(常時閉)	●								
ロングストローク MHZL2 P.514	10,16 20,25	複動形	●	●	●					
		単動形(常時開)	●	●		●			●	
		単動形(常時閉)	●	●		●			●	
ロングストローク ダストカバー付 MHZL2 P.524	10,16,20	複動形	●							
ダストカバー付 MHZJ2 P.528 P.539	6	複動形	●							
		単動形(常時開)	●							
		単動形(常時閉)	●							
	10,16 20,25	複動形	●	●	●					
		単動形(常時開)	●	●		●			●	
		単動形(常時閉)	●	●		●			●	
32,40	複動形	●								



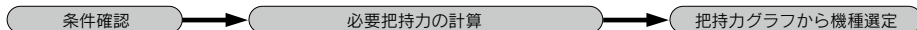
# MHZ Series 機種選定方法

## 機種選定

### 選定手順



### 手順1 把持力確認



確認例 ワーク質量 : 0.1kg

把持方法 : 外径把持

把持点距離 : 30mm

使用圧力 : 0.4MPa

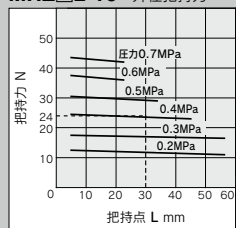
ワーク質量に対する機種選定の目安

●アタッチメントとワークとの摩擦係数や形状によって異なりますが、ワーク重量の10~20倍(注1)以上の把持力が得られるような機種をご選定ください。  
(注1)詳細については機種選定説明図をご参照ください。

●またワーク搬送時に大きな加速度や衝撃が作用する場合は、さらに余裕を見込む必要があります。

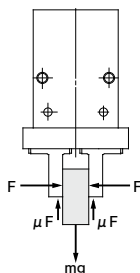
例: 把持力をワーク重量の20倍以上に設定したい場合。  
必要把持力 =  $0.1\text{kg} \times 20 \times 9.8\text{m/s}^2 \approx 19.6\text{N}$ 以上

MHZ□2-16 外径把持力



- MHZ□2-16Dを選定した場合。把持点距離 L=30mmと圧力0.4MPaの交点より把持力は24Nを得る。
- 把持力はワーク質量に対し24.5倍であり、把持力設定値の20倍以上を満足する。

### 機種選定説明図



左図のようにワークを把持するとき

F : 把持力 (N)

$\mu$  : アタッチメントとワークの間の摩擦係数

m : ワーク質量 (kg)

g : 重力加速度 (=9.8m/s<sup>2</sup>)

mg : ワーク重量 (N)

とすると、ワークが落下しない条件は、

$$2 \times \mu F > mg$$

↑  
フィンガの数

よって

$$F > \frac{mg}{2 \times \mu}$$

余裕率をaとし、Fを決定すると

$$F = \frac{mg}{2 \times \mu} \times a$$

#### 「ワーク重量の10~20倍以上」について

・当社推奨の「ワーク重量の10~20倍以上」は通常搬送などで生じる衝撃に対し余裕率a=4にて算出しています。

$\mu = 0.2$ のとき	$\mu = 0.1$ のとき
$F = \frac{mg}{2 \times 0.2} \times 4$ $= 10 \times mg$	$F = \frac{mg}{2 \times 0.1} \times 4$ $= 20 \times mg$

↑  
ワーク重量の10倍

↑  
ワーク重量の20倍

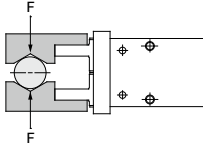
(注)・摩擦係数が $\mu = 0.2$ より高い場合も、安全の為、当社推奨のワーク重量の10~20倍以上にて選定してください。

・大きな加速度や衝撃に対しては、余裕率をさらに大きく見込む必要があります。

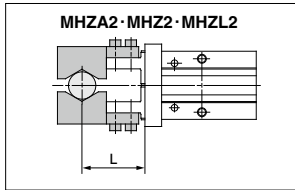
**手順1 実効把持力の確認:MHZ□2シリーズ 複動形 外径把持力**

●実効把持力の表し方

右図のグラフの実効把持力は、下図に示す様に2ヶのフィンガおよびアタッチメントがすべてのワークに接している状態での1つのフィンガの推力:Fとして表しています。

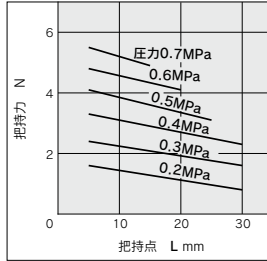


外径把持状態

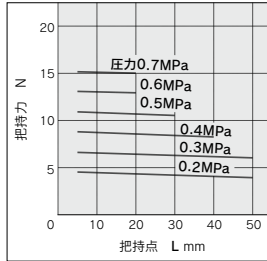


外径把持力

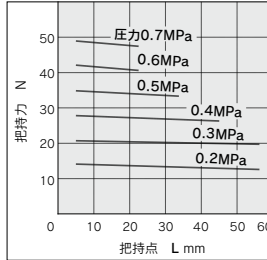
**MHZ2-6D/MHZA2-6D**



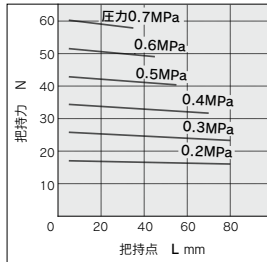
**MHZ2-10D/MHZL2-10D**



**MHZ2-16D/MHZL2-16D**

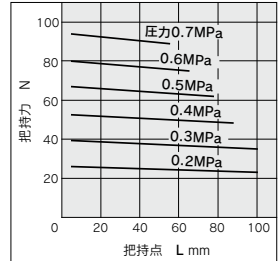


**MHZ2-20D/MHZL2-20D**

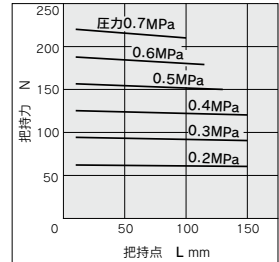


外径把持力

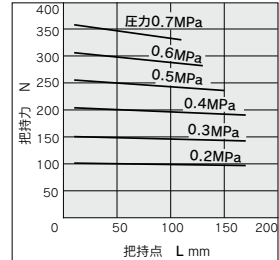
**MHZ2-25D/MHZL2-25D**



**MHZ2-32D**



**MHZ2-40D**



JMHZ

MHZ□

MHF2

MHF2 □F

MHL2

MHR□

MHK2

MHS□

MHC□

MHT2

MHY2

MHW2

-X□

MRHQ

MA

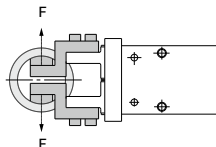
D-□

## 機種選定

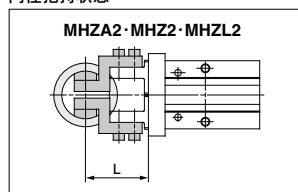
### 手順1 実効把持力の確認: MHZ□2シリーズ 複動形 内径把持力

#### ●実効把持力の表し方

右図のグラフの実効把持力は、下図に示す様に2ヶのフィンガおよびアタッチメントがすべてのワークに接している状態での1つのフィンガの推力:Fとして表しています。

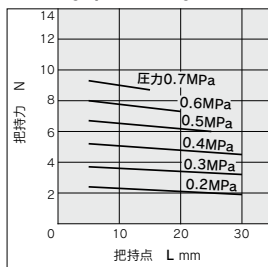


#### 内径把持状態



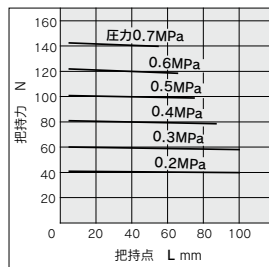
#### 内径把持力

##### MHZ2-6D/MHZA2-6D

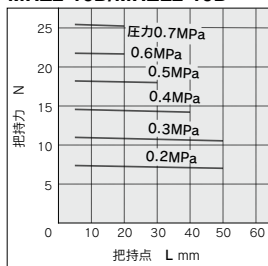


#### 内径把持力

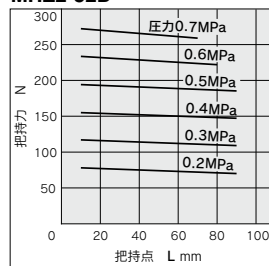
##### MHZ2-25D/MHZL2-25D



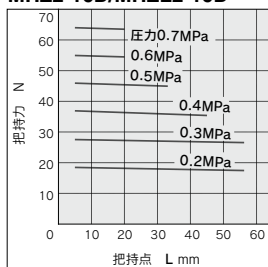
##### MHZ2-10D/MHZL2-10D



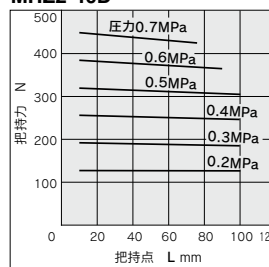
##### MHZ2-32D



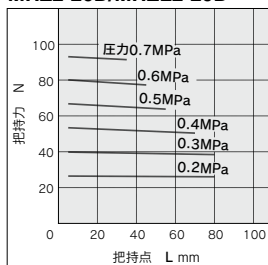
##### MHZ2-16D/MHZL2-16D



##### MHZ2-40D



##### MHZ2-20D/MHZL2-20D

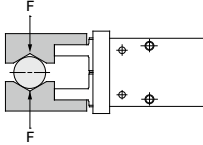




**手順1 実効把持力の確認:MHZ□2シリーズ 単動形 外径把持力**

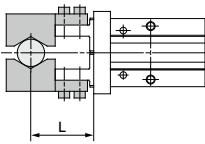
●実効把持力の表し方

右図のグラフの実効把持力は、下図に示す様に2ヶのフィンガおよびアタッチメントがすべてのワークに接している状態での1つのフィンガの推力:Fとして表しています。



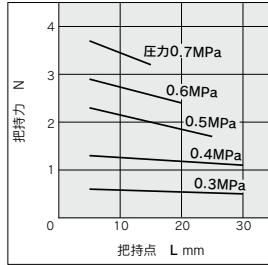
外径把持状態

MHZA2・MHZ2・MHZL2



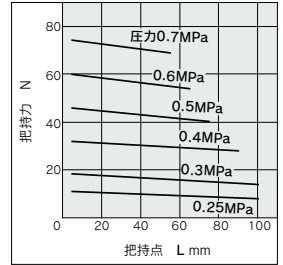
外径把持力

**MHZ2-6S/MHZA2-6S**

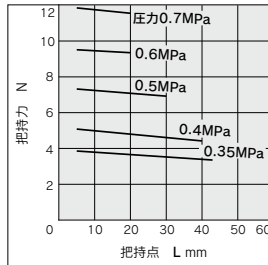


外径把持力

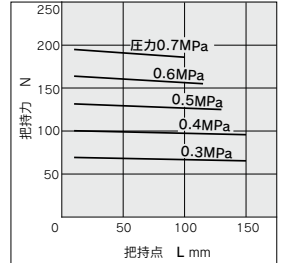
**MHZ2-25S/MHZL2-25S**



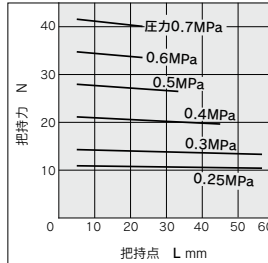
**MHZ2-10S/MHZL2-10S**



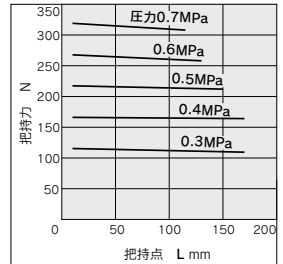
**MHZ2-32S**



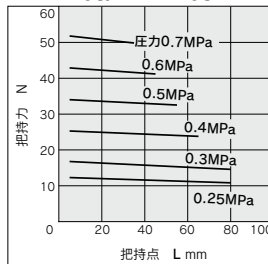
**MHZ2-16S/MHZL2-16S**



**MHZ2-40S**



**MHZ2-20S/MHZL2-20S**



JMHZ

MHZ□

MHF2

MHF2

MHL2

MHR□

MHK2

MHS□

MHC□

MHT2

MHY2

MHW2

-X□

MRHQ

MA

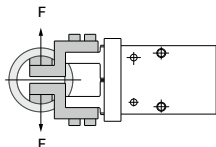
D-□

## 機種選定

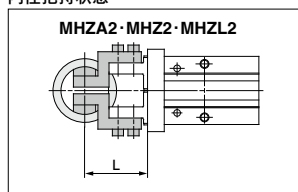
### 手順1 実効把持力の確認: MHZ□2シリーズ 単動形 内径把持力

#### ●実効把持力の表し方

右図のグラフの実効把持力は、下図に示す様に2ヶのフィンガおよびアタッチメントがすべてのワークに接している状態での1つのフィンガの推力:Fとして表しています。

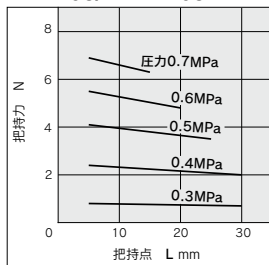


#### 内径把持状態

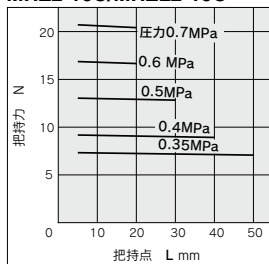


#### 内径把持力

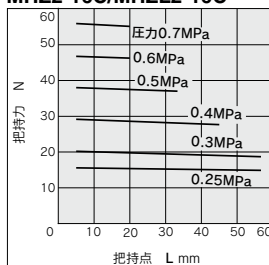
##### MHZ2-6C/MHZA2-6C



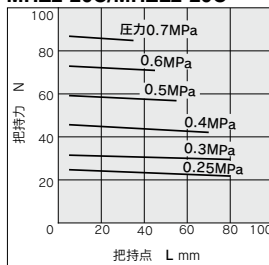
##### MHZ2-10C/MHZL2-10C



##### MHZ2-16C/MHZL2-16C

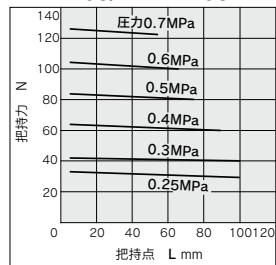


##### MHZ2-20C/MHZL2-20C

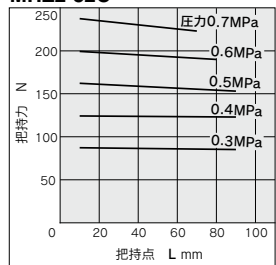


#### 内径把持力

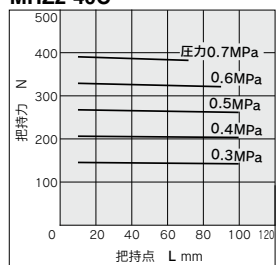
##### MHZ2-25C/MHZL2-25C



##### MHZ2-32C



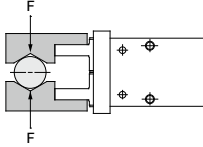
##### MHZ2-40C



**手順1 実効把持力の確認: MHZ□2シリーズ 複動形 外径把持力**

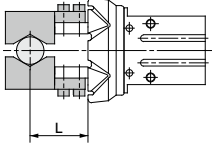
●実効把持力の表し方

右図のグラフの実効把持力は、下図に示す様に2ヶのフィンガおよびアタッチメントがすべてのワークに接している状態での1つのフィンガの推力:Fとして表しています。



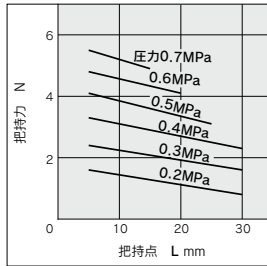
外径把持状態

MHZAJ2・MHZJ2・11-MHZ2



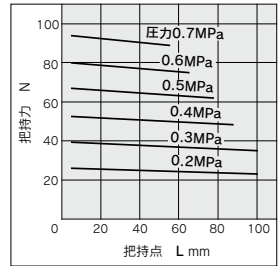
外径把持力

MHZJ2-6D/MHZAJ2-6D

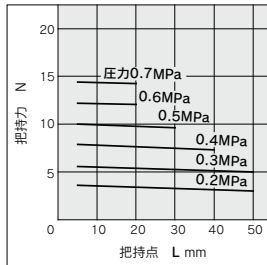


外径把持力

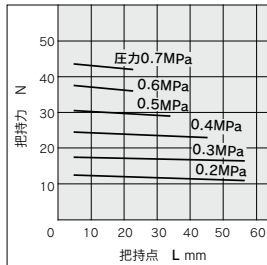
MHZJ2-25D/11-MHZ2-25D



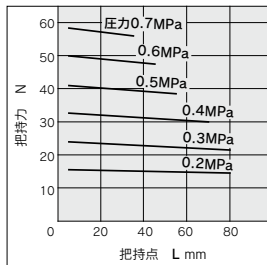
MHZJ2-10D/11-MHZ2-10D



MHZJ2-16D/11-MHZ2-16D



MHZJ2-20D/11-MHZ2-20D



JMHZ

MHZ□

MHF2

MHF2

□F

MHL2

MHR□

MHK2

MHS□

MHC□

MHT2

MHY2

MHW2

-X□

MRHQ

MA

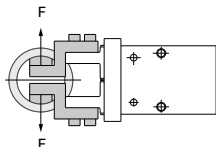
D-□

## 機種選定

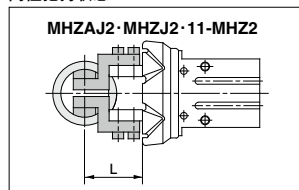
### 手順1 実効把持力の確認: MHZ□2シリーズ 複動形 内径把持力

#### ●実効把持力の表し方

右図のグラフの実効把持力は、下図に示す様に2ヶのフィンガおよびアタッチメントがすべてのワークに接している状態での1つのフィンガの推力:Fとして表しています。

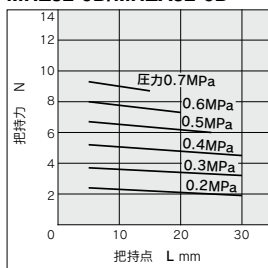


#### 内径把持状態



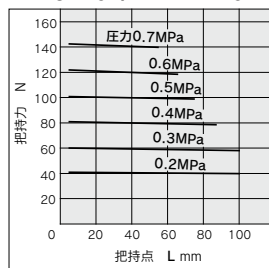
#### 内径把持力

##### MHZJ2-6D/MHZAJ2-6D

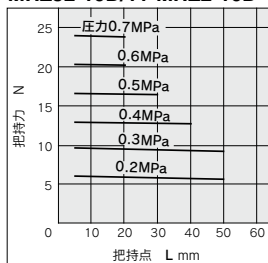


#### 内径把持力

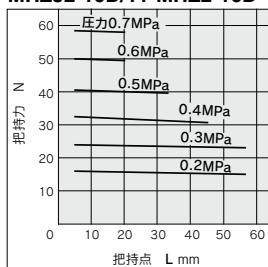
##### MHZJ2-25D/11-MHZ2-25D



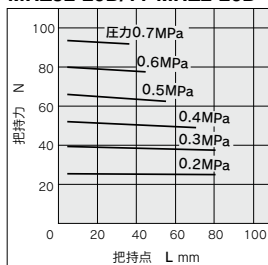
##### MHZJ2-10D/11-MHZ2-10D



##### MHZJ2-16D/11-MHZ2-16D



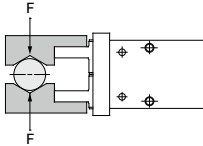
##### MHZJ2-20D/11-MHZ2-20D



**手順1 実効把持力の確認:MHZ□2シリーズ 単動形 外径把持力**

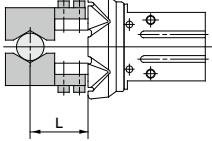
●実効把持力の表し方

右図のグラフの実効把持力は、下図に示す様に2ヶのフィンガおよびアタッチメントがすべてのワークに接している状態での1つのフィンガの推力:Fとして表しています。



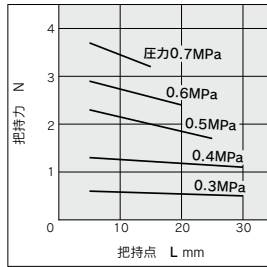
外径把持状態

MHZAJ2・MHZJ2



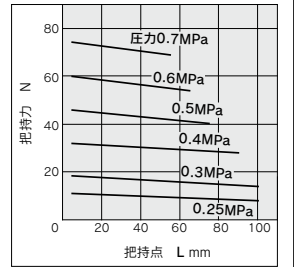
外径把持力

MHZJ2-6S/MHZAJ2-6S

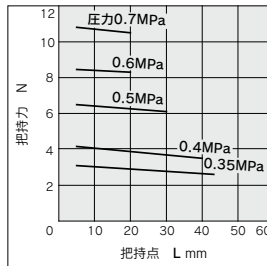


外径把持力

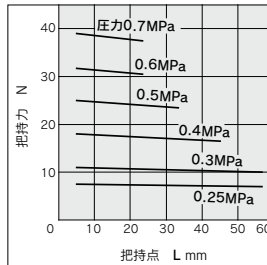
MHZJ2-25S



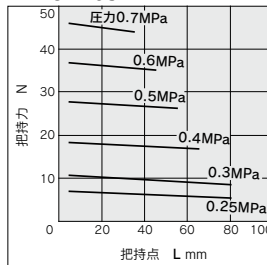
MHZJ2-10S



MHZJ2-16S



MHZJ2-20S



JMHZ

MHZ□

MHF2

MHF2

-□F

MHL2

MHR□

MHK2

MHS□

MHC□

MHT2

MHY2

MHW2

-X□

MRHQ

MA

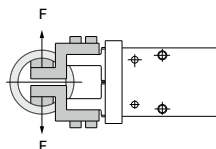
D-□

## 機種選定

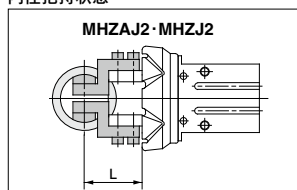
### 手順1 実効把持力の確認:MHZ□2シリーズ 単動形 内径把持力

#### ●実効把持力の表し方

右図のグラフの実効把持力は、下図に示す様に2ヶのフィンガおよびアタッチメントがすべてのワークに接している状態での1つのフィンガの推力:Fとして表しています。

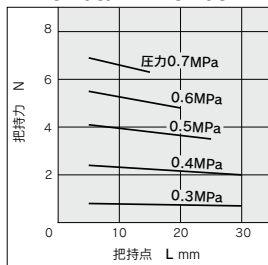


#### 内径把持状態



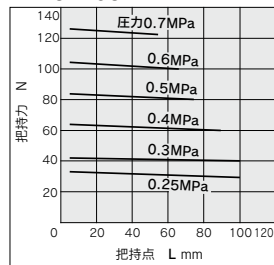
#### 内径把持力

##### MHZJ2-6C/MHZAJ2-6C

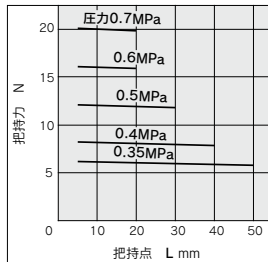


#### 内径把持力

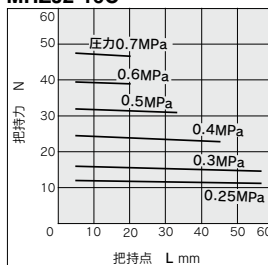
##### MHZJ2-25C



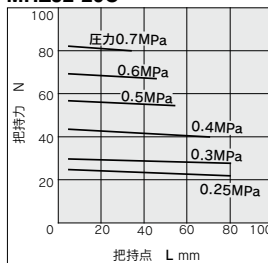
##### MHZJ2-10C



##### MHZJ2-16C

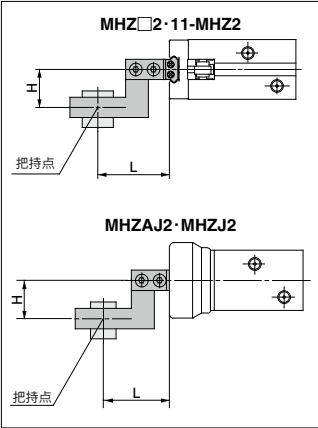


##### MHZJ2-20C



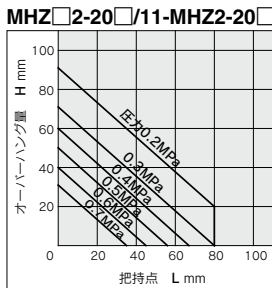
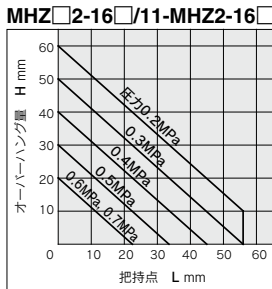
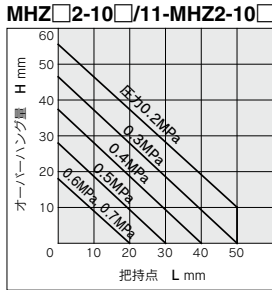
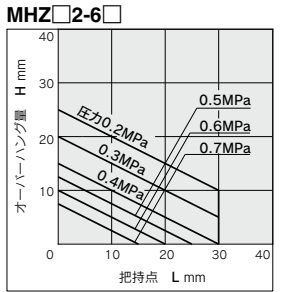
**手順2 把持点の確認:MHZ□シリーズ 外径把持**

外径把持状態

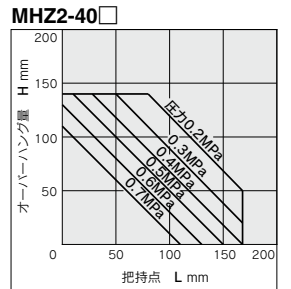
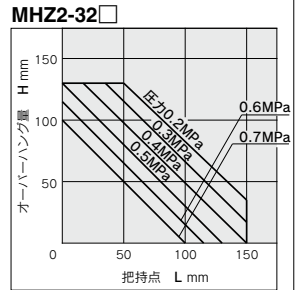
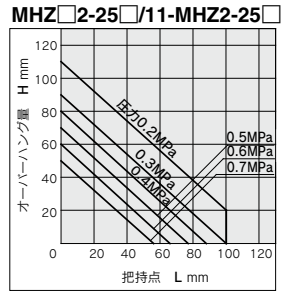


- ワークの把持点は、使用圧力ごとにオーバーハング量：Hが右図の範囲内になるようにご使用ください。
- ワークの把持点を制限範囲外にすると、エアチャックの寿命に悪影響を及ぼす原因となります。

外径把持



外径把持



JMHZ

MHZ□

MHF2

MHF2

MHL2

MHR□

MHK2

MHS□

MHC□

MHT2

MHY2

MHW2

-X□

MRHQ

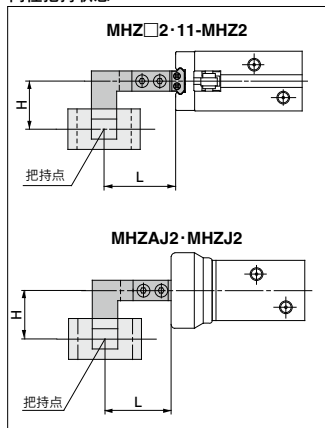
MA

D-□

## 機種選定

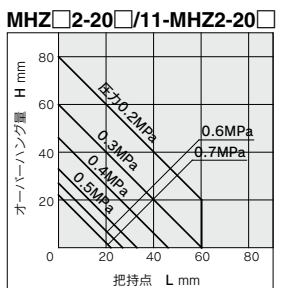
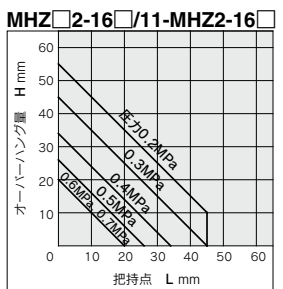
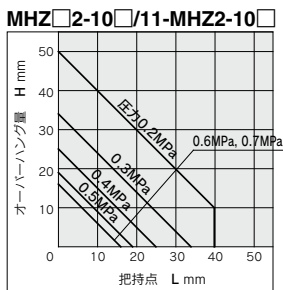
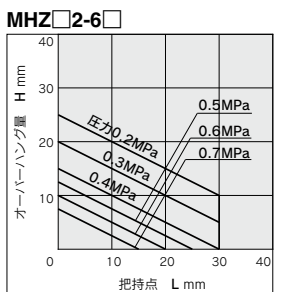
### 手順2 把持点の確認:MHZ□シリーズ 内径把持

#### 内径把持状態

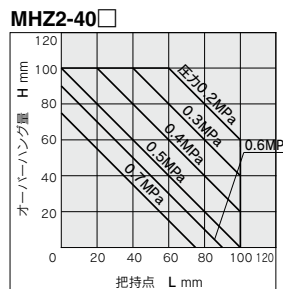
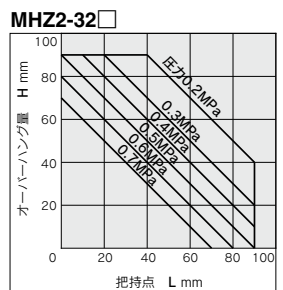
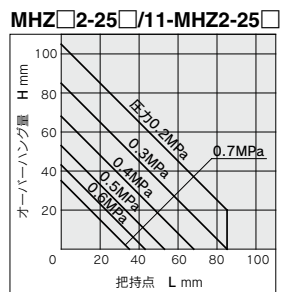


- ワークの把持点は、使用圧力ごとにオーバーハング量：Hが右図の範囲内になるようにご使用ください。
- ワークの把持点を制限範囲外にすると、エアチャックの寿命に悪影響を及ぼす原因となります。

#### 内径把持

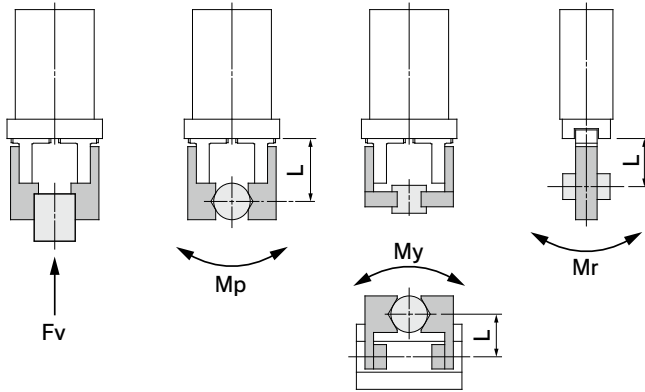


#### 内径把持





**手順3** フィンガに掛かる外力の確認:MHZ□2シリーズ



L: 荷重の掛かる点までの距離(mm)

型式	垂直方向許容荷重 Fv(N)	最大許容モーメント		
		ピッチモーメント: Mp(N・m)	ヨーモーメント: My(N・m)	ロールモーメント: Mr(N・m)
MHZ□2-6	10	0.04	0.04	0.08
MHZ□2-10	58	0.26	0.26	0.53
MHZ□2-16	98	0.68	0.68	1.36
MHZ□2-20	147	1.32	1.32	2.65
MHZ□2-25	255	1.94	1.94	3.88
MHZ□2-32	343	3	3	6
MHZ□2-40	490	4.5	4.5	9

注) 表中の荷重およびモーメントの値は静的な値を示しています。

許容外力の計算(モーメント荷重が掛かる時)	計算例
$\text{許容荷重} F(N) = \frac{M(\text{最大許容モーメント})(N \cdot m)}{L \times 10^{-3}}$ <p>(※: 単位換算定数)</p>	<p>MHZ□2-16DのガイドからL=30mmの点にピッチモーメントを与えるf=10Nの静荷重が作用する場合。</p> $\text{許容荷重} F = \frac{0.68}{30 \times 10^{-3}} = 22.7(N)$ <p>荷重f=10(N) &lt; 22.7(N)</p> <p>であるので使用可能である。</p>

JMHZ

MHZ□

MHF2

MHF2-□F

MHL2

MHR□

MHK2

MHS□

MHC□

MHT2

MHY2

MHW2

-X□

MRHQ

MA

D-□



## 仕様



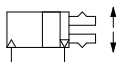
使用流体		空気
使用圧力	複動形	
	単動形	常時閉形
		常時閉形
		0.15~0.7MPa
		0.3~0.7MPa
周囲温度および使用流体温度		-10~60℃
繰返し精度		±0.01mm
最高使用頻度		180c.p.m.
給油		無給油
作動方式		複動形、単動形

※塵埃等の環境下でご使用される場合はダストカバー付をご使用ください。

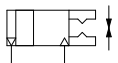
## 型式

### JIS記号

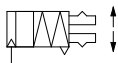
複動・内径把持



複動・外径把持



単動常時閉・内径把持



単動常時閉・外径把持



作動方式	型式	シリンダ内径 (mm)	注1)把持力 フィンガ1ヶ当たりの把持力 実効値N		開閉ストローク (両側) mm	質量 g
			外径把持力	内径把持力		
複動形	MHZA2-6D	6	3.3	6.1	4	26
	MHZAJ2-6D	6			4	27
単動形	MHZA2-6S	6	1.9	—	4	26
	MHZAJ2-6S	6			4	27
	MHZA2-6C	6	—	3.7	4	26
	MHZAJ2-6C	6			4	27

注1) 圧力0.5MPa,把持点L=20mm,ストローク中心での値です。

## オプション

### ●ボディオプション／エンドボスタイプ

記号	配管位置	配管ポート種別	適用機種	
		MHZA2-6/MHZAJ2-6	複動形	単動形
無記号	基本形	M3×0.5	●	●
E	横配管形	M3×0.5	●	●
K	軸方向配管形	ø4ワンタッチ管継手付	—	●
H		ø4ホースニップル付	—	●
M		M3×0.5	—	●



オーダーメイド仕様  
詳細はこちら

表示記号	仕様／内容
-X4	耐熱仕様(100℃)
-X5	パッキン類フッ素ゴム
-X12	開方向スプリングアシスト
-X53	パッキン類EPDM/フッ素グリース
-X56	軸方向配管タイプ
-X63	フッ素グリース
-X64	フィンガ/側面タップ取付方式
-X65	フィンガ/通し穴取付方式
-X79	食品機械用グリース/フッ素グリース
-X79A	食品機械用グリース
-X81A	フィンガの防錆処理
-X81B	フィンガ・ガイドの防錆処理

### モイスター コントロールチューブ IDK Series

小口径/短ストロークのアクチュエータは高頻度で作動させると条件により配管内に結露(水滴)が発生する場合があります。アクチュエータに配管するだけで結露の発生を防止します。詳細はBEST AUTOMATION No.⑧ IDK Seriesをご参照ください。

JMHZ

MHZ□

MHF2

MHF2

□F

MHL2

MHR□

MHK2

MHS□

MHC□

MHT2

MHY2

MHW2

-X□

MRHQ

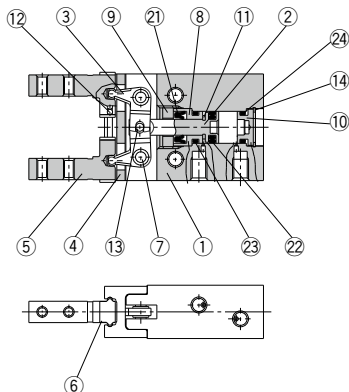
MA

D-□

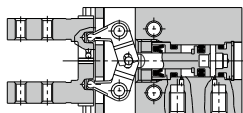
# MHZA2-6/MHZAJ2-6 Series

## 構造図／標準タイプ MHZA2-6

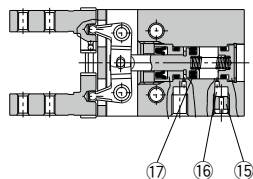
複動形／フィンガ開状態



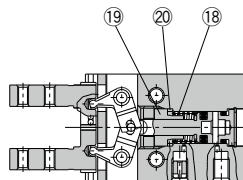
複動形／フィンガ閉状態



単動形／常時開形



単動形／常時閉形



### 構成部品

番号	部品名	材質	備考
1	ボディ	アルミニウム合金	硬質アルマイト処理
2	ピストン	ステンレス鋼	
3	レバー	ステンレス鋼	熱処理
4	ガイド	ステンレス鋼	熱処理
5	フィンガ	ステンレス鋼	熱処理
6	ローラストップ	ステンレス鋼	
7	レバーシャフト	ステンレス鋼	窒化
8	ホルダ	黄銅	無電解ニッケルめっき
9	ホルダロック	ステンレス鋼	
10	キャップ	アルミニウム合金	白色アルマイト処理
11	ダンパ	ウレタンゴム	
12	鋼球	高炭素クロム軸受鋼	熱処理
13	針状コロ	高炭素クロム軸受鋼	熱処理

### 構成部品

番号	部品名	材質	備考
14	穴用C形止め輪	炭素鋼	りん酸塩被膜
15	エキゾーストプラグ	黄銅	無電解ニッケルめっき
16	排気フィルタ	スポンジベリレータ	
17	NOスプリング	バネ用ステンレス鋼線	
18	NCスプリング	バネ用ステンレス鋼線	
19	NCホルダ	黄銅	無電解ニッケルめっき
20	NCスベーサ	ステンレス鋼	
21	ロッドバックリン	NBR	
22	ピストンバックリン	NBR	
23	ガスケット	NBR	
24	ガスケット	NBR	

### 交換部品

部品名	MHZA2-6□	主要部品	
バックリンセット		バックリンセット、フィンガAss'y、ピストンAss'yの交換につきましては、当社にて修理交換させていただきます。	
フィンガAss'y			
ピストンAss'y			
エンドボスAss'y	MHZA2-6□□H	MHZA-A0607	アダプタ本体 アダプタ取付用ねじ バックリン
	MHZA2-6□□K	MHZA-A0608	
	MHZA2-6□□M	MHZA-A0609	
	MHZA2-6□□E	MHZA-A0610	

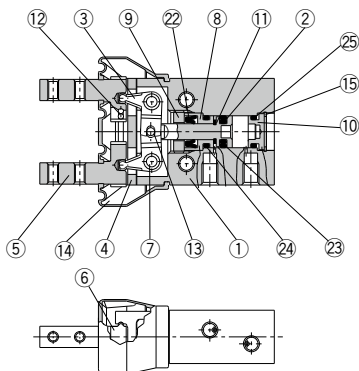
※エンドボスタイプ

H=ホースニップル付、K=ワンタッチ管継手付、M=M3ポート付、E=横配管形

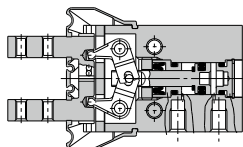
※エンドボスAss'yはEタイプ以外、専用ボディでの取付けとなります。

構造図／ダストカバー付 **MHZAJ2-6**

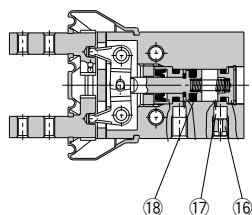
複動形／フィンガ開状態



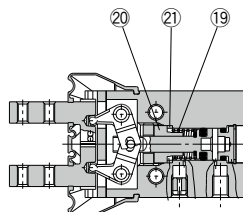
複動形／フィンガ閉状態



単動形／常時開形



単動形／常時閉形



構成部品

番号	部品名	材質	備考
1	ボディ	アルミニウム合金	硬質アルマイト処理
2	ピストン	ステンレス鋼	
3	レバー	ステンレス鋼	熱処理
4	ガイド	ステンレス鋼	熱処理
5	フィンガ	ステンレス鋼	熱処理
6	ローラストップ	ステンレス鋼	
7	レバーシャフト	ステンレス鋼	窒化
8	ホルダ	黄銅	無電解ニッケルめっき
9	ホルダロック	ステンレス鋼	
10	キャップ	アルミニウム合金	白色アルマイト処理
11	ダンパ	ウレタンゴム	
12	鋼球	高炭素クロム軸受鋼	熱処理
13	針状コロ	高炭素クロム軸受鋼	熱処理

構成部品

番号	部品名	材質	備考
14	ダストカバー	クロロブレンゴム フッ素ゴム シリコンゴム	
15	穴用C形止め輪	炭素鋼	りん酸塩被膜
16	エキゾーストプラグ	黄銅	無電解ニッケルめっき
17	排気フィルタ	スポンジペルレータ	
18	NOスプリング	バネ用ステンレス鋼線	
19	NCスプリング	バネ用ステンレス鋼線	
20	NCホルダ	黄銅	無電解ニッケルめっき
21	NCスベサ	ステンレス鋼	
22	ロッドパッキン	NBR	
23	ピストンパッキン	NBR	
24	ガスケット	NBR	
25	ガスケット	NBR	

交換部品

部品名		MHZAJ2-6□	主要部品
パッキンセット			パッキンセット、フィンガAss'y、ピストンAss'yの交換につきましては、当社にて修理交換させていただきます。
フィンガAss'y			
ピストンAss'y			
ダストカバー	材質	クロロブレンゴム	⑭
		フッ素ゴム	
		シリコンゴム	
エンドボスAss'y		MHZAJ2-6□□H	アダプタ本体 アダプタ取付用ねじ パッキン
		MHZAJ2-6□□K	
		MHZAJ2-6□□M	
		MHZAJ2-6□□E	

※エンドボスタイプ

H=ホースニップル付、K=ワンタッチ管継手付、M=M3ポート付、E=横配管形

※エンドボスAss'yはEタイプ以外、専用ボディでの取付けとなります。

JMHZ

MHZ□

MHF2

MHF2

□F

MHL2

MHR□

MHK2

MHS□

MHC□

MHT2

MHY2

MHW2

-X□

MRHQ

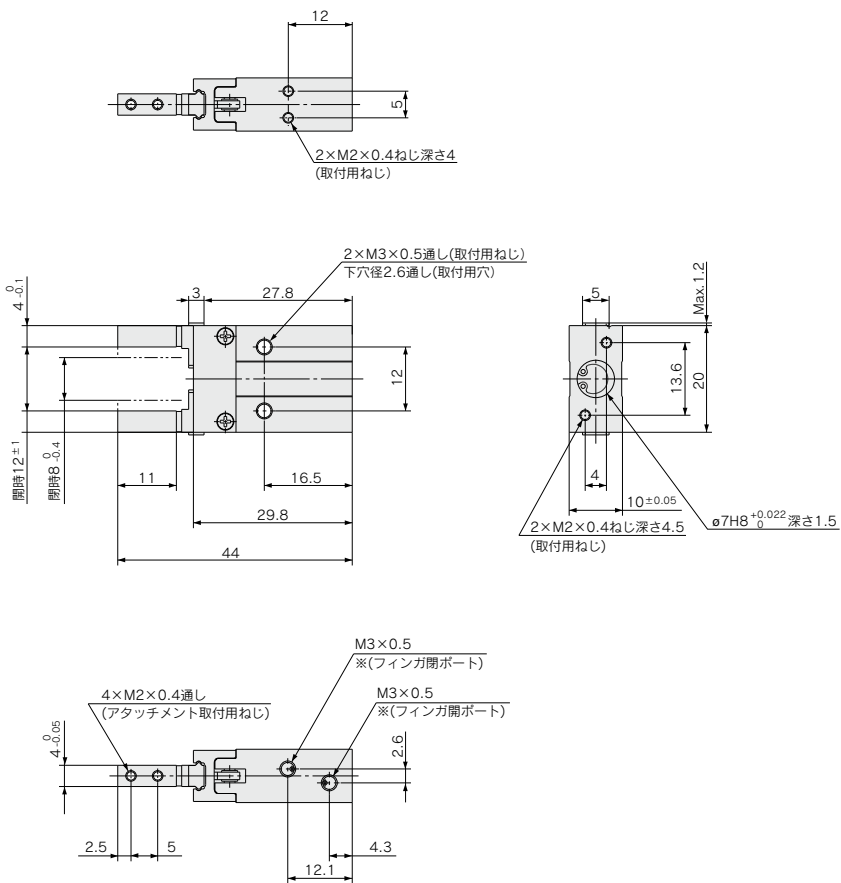
MA

D-□

# MHZA2-6/MHZAJ2-6 Series

## 外形寸法図／標準タイプ

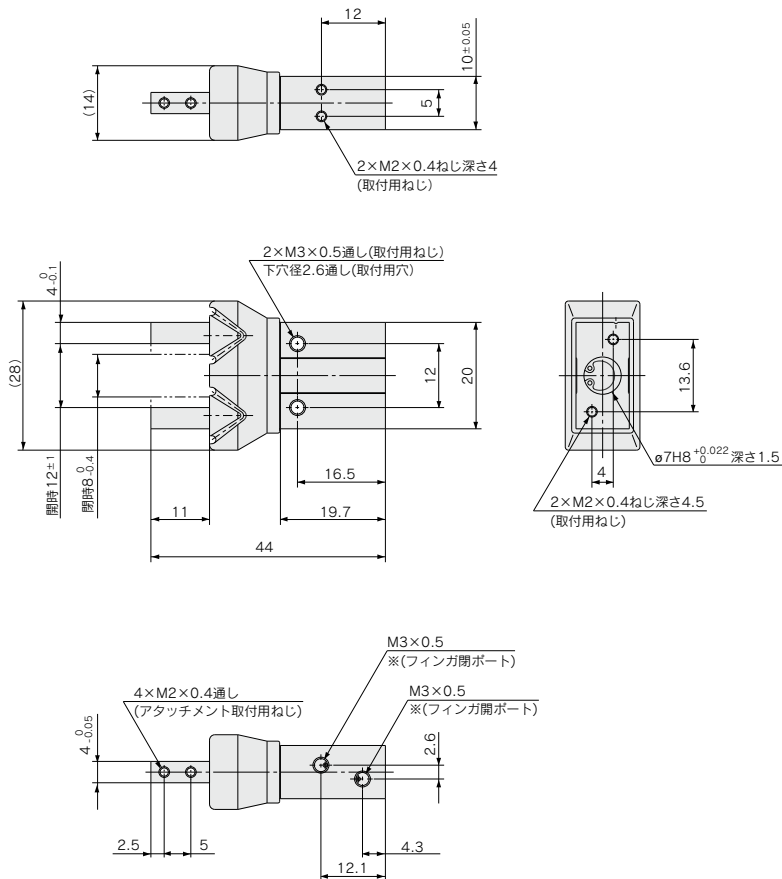
### MHZA2-6□／複動形・単動形 基本形



※単動の場合は片側ポートが呼吸穴となります。

外形寸法図／ダストカバー付

**MHZAJ2-6□**／複動形・単動形  
基本形



※単動の場合は片側ポートが呼吸穴となります。

JMHZ

MHZ□

MHF2

MHF2

□F

MHL2

MHR□

MHK2

MHS□

MHC□

MHT2

MHY2

MHW2

-X□

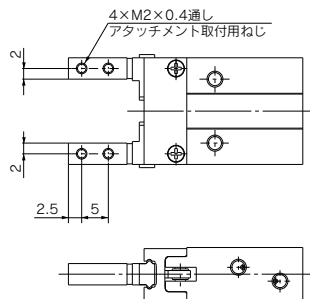
MRHQ

MA

D-□

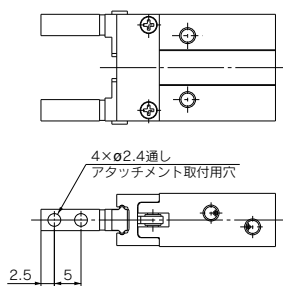
# MHZA2-6 Series フィンガオプション

## 側面タップ取付方式〔1〕



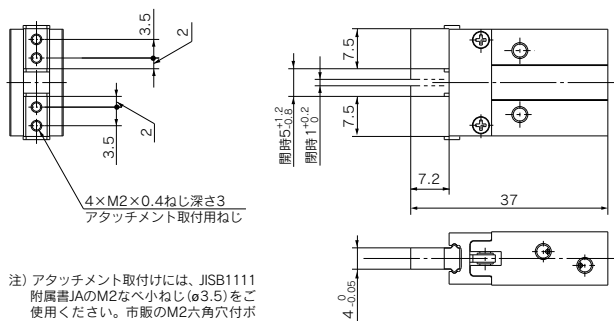
※上記以外の仕様および寸法は基本形に同じです。

## 開閉方向通し穴方式〔2〕



※上記以外の仕様および寸法は基本形に同じです。

## フラット形フィンガ方式〔3〕



注) アタッチメント取付けには、JISB1111 附属書JAのM2なべ小ねじ(φ3.5)をご使用ください。市販のM2六角穴付ボルトは頭部径がφ3.8と大きく使用できませんのでご注意ください。

質量：25g

※上記以外の仕様および寸法は基本形に同じです。



# MHZA2-6/MHZAJ2-6 Series

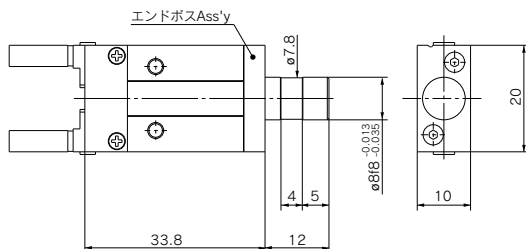
# ボディオプション:エンドボスタイプ

## 適用機種

記号	配管位置	配管ポート種別		適用機種	
		MHZA2	MHZAJ2	複動形	単動形
E	横配管形	M3×0.5		●	●
H	軸方向配管形	φ4ホースニップル付		—	●
K		φ4ワンタッチ管継手付		—	●
M		M3×0.5		—	●

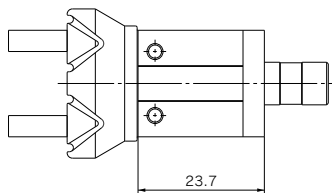
## 横配管形(E)

### MHZA2-6□□E



※上記以外の仕様および寸法は基本形に同じです。

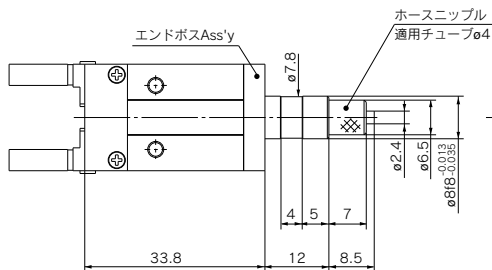
### MHZAJ2-6□□E



※上記以外の仕様および寸法は基本形またはMHZAタイプのエンドボスタイプと同じです。

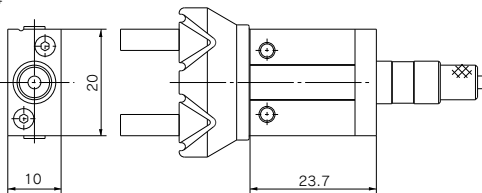
## 軸方向配管形(ホースニップル付)(H)

### MHZA2-6<sup>S</sup>□□H



※上記以外の仕様および寸法は基本形に同じです。

### MHZAJ2-6<sup>S</sup>□□H



※上記以外の仕様および寸法は基本形またはMHZAタイプのエンドボスタイプと同じです。

## 適用チューブ

仕様	名称・型式	ナイロンチューブ	ソフトナイロンチューブ	ポリウレタンチューブ	ポリウレタンコイルチューブ
		T0425	TS0425	TU0425	TCU0425B-1
外径 mm		4	4	4	4
最高使用圧力MPa		1.0	0.8	0.5	0.5
最小曲げ半径 mm		13	12	10	—
使用温度 °C		-20~60	-20~60	-20~60	-20~60
材質		ナイロン12	ナイロン12	ポリウレタン	ポリウレタン

ワンタッチ管継手、チューブにつきましてはBEST AUTOMATION No.⑨をご参照ください。

JMHZ

MHZ□

MHF2

MHF2  
-□F

MHL2

MHR□

MHK2

MHS□

MHC□

MHT2

MHY2

MHW2

-X□

MRHQ

MA

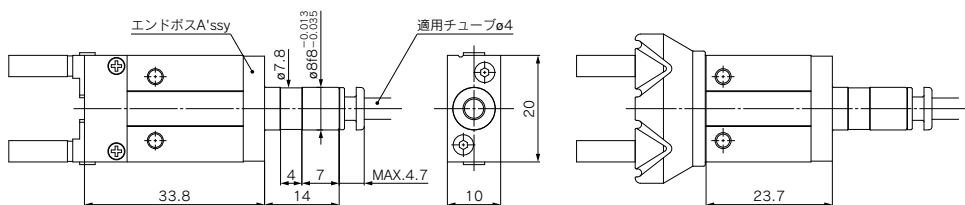
D-□

# MHZA2-6/MHZAJ2-6 Series

## 軸方向配管形(ワンタッチ継手付)(K)

MHZA2-6 $\frac{6}{3}$ □K

MHZAJ2-6 $\frac{6}{3}$ □K



※上記以外の仕様および寸法は基本形に同じです。

※上記以外の仕様および寸法は基本形またはMHZAタイプのエンドボス寸法と同じです。

### 適用チューブ

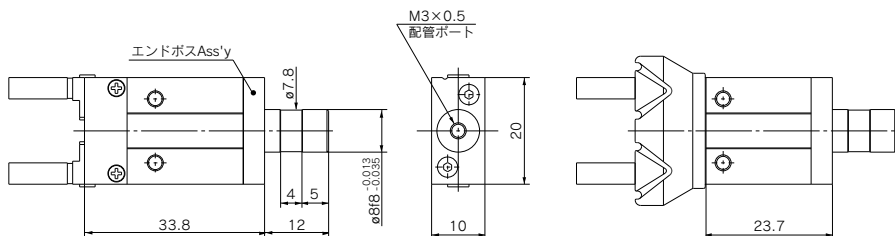
名称・型式	ナイロンチューブ	ソフトナイロンチューブ	ポリウレタンチューブ	ポリウレタンコイルチューブ
仕様	T0425	TS0425	TU0425	TCU0425B-1
外径 mm	4	4	4	4
最高使用圧力MPa	1.0	0.8	0.5	0.5
最小曲げ半径 mm	13	12	10	—
使用温度 °C	-20~60	-20~60	-20~60	-20~60
材質	ナイロン12	ナイロン12	ポリウレタン	ポリウレタン

ワンタッチ管継手、チューブにつきましてはBEST AUTOMATION No.⑨をご参照ください。

## 軸方向配管形(M3ポート付)(M)

MHZA2-6 $\frac{6}{3}$ □M

MHZAJ2-6 $\frac{6}{3}$ □M



※上記以外の仕様および寸法は基本形に同じです。

※上記以外の仕様および寸法は基本形またはMHZAタイプのエンドボス寸法と同じです。

### 質量表

単位：g

型式	エンドボスタイプ(記号)			
	E	H	K	M
MHZA2-6□□	28	28	28	28
MHZAJ2-6□□	29	29	29	29

JMHZ

MHZ□

MHF2

MHF2  
-□F

MHL2

MHR□

MHK2

MHS□

MHC□

MHT2

MHY2

MHW2

-X□

MRHQ

MA

D-□

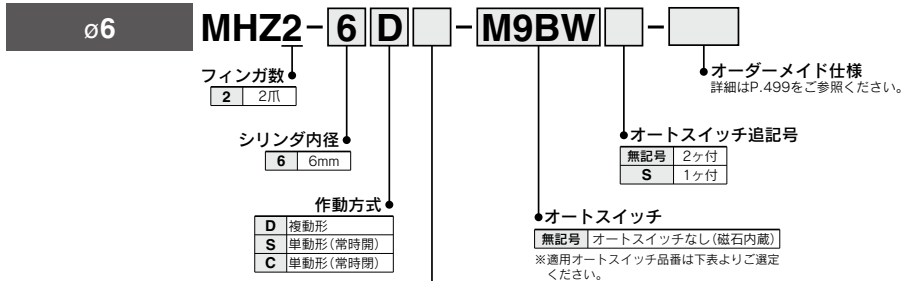
# 平行開閉形エアチャック／標準タイプ

# MHZ2 Series

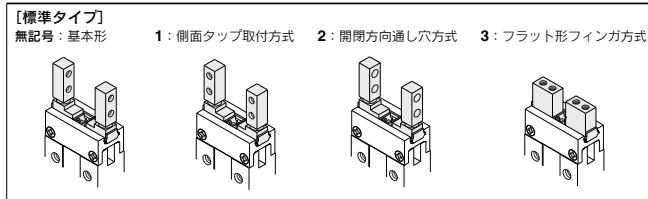
ø6, ø10, ø16, ø20, ø25, ø32, ø40

## 型式表示方法

### シリンダ内径



### フィンガオプション



### モイスチャー コントロールチューブ IDK Series

小口径／短ストロークのアクチュエータは高頻度で作動させると条件により配管内に結露(水滴)が発生する場合があります。アクチュエータに配管するだけで結露の発生を防止します。詳細はBEST AUTOMATION No.⑧ IDK Seriesをご参照ください。

### 適用オートスイッチ／オートスイッチ単体の詳細仕様は、P.929～983をご参照ください。

種類	特殊機能	リード線 取出し	表示 灯	配線(出力)	負荷電圧		オートスイッチ品番		リード線長さ(m)※					プリアイ コネクタ	適用負荷		
					DC	AC	縦取出し	横取出し	0.5 (無記号)	1 (M)	3 (L)	5 (Z)	—				
無 接 点 オ ー ト ス イ ッ チ	—	グロメット	有	3線(NPN)	5V, 12V	—	M9NV	M9N	●	●	●	○	○	IC回路	リレ ー PLC		
							F8N	—	●	—	●	○	—				
				3線(PNP)	12V	—	M9PV	M9P	●	●	●	○	○			—	
							F8P	—	●	—	●	○	—				
				2線	5V, 12V	—	M9BV	M9B	●	●	●	○	○			IC回路	
							F8B	—	●	—	●	○	—				
	診断表示 (2色表示)	—	—	—	3線(NPN)	5V, 12V	—	M9NVV	M9NW	●	●	●	○	○		IC回路	
								M9PWW	M9PW	●	●	●	○	○			
					3線(PNP)	12V	—	M9BWW	M9BW	●	●	●	○	○			—
								※M9NAV	※M9NA	○	○	●	○	○			
					2線	5V, 12V	—	※M9PAV	※M9PA	○	○	●	○	○			IC回路
								※M9BAV	※M9BA	○	○	●	○	○			

※耐水性向上タイプのオートスイッチは、上記型式の製品に取付可能ですが、それにより製品の耐水性能を保証するものではありません。

※リード線長さ記号 0.5m……………無記号 (例) M9NW ※○印の無接点オートスイッチは受注生産となります。

1m…………… M (例) M9NWM  
3m…………… L (例) M9NWL  
5m…………… Z (例) M9NWX

注1) D-F8□をご使用の場合は鉄などの磁性体より10mm以上離して取付けてください。

注2) 2色表示タイプをご使用の場合は、エアチャックの適切な位置での検出ができるよう赤色の点灯での設定をお願いします。

型式表示方法

シリンダ内径

φ10~φ25

**MH22-16D** **M9BW**

フィンガ数  
2 2爪

オーダーメイド仕様  
詳細はP.499をご参照  
ください。

シリンダ内径

10	10mm
16	16mm
20	20mm
25	25mm

動作方式

D	複動形
S	単動形(常時閉)
C	単動形(常時開)

オートスイッチ

無記号 オートスイッチなし(磁石内蔵)

※適用オートスイッチ品番は下表よりご選  
定ください。

オートスイッチ追記号

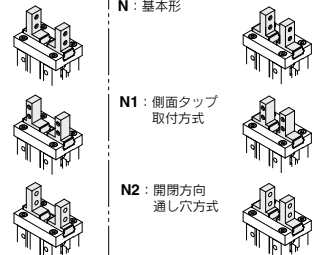
無記号	2ヶ付
S	1ヶ付
n	nヶ付

フィンガポジション・オプション

ボディオプション

標準タイプ[MHQ2互換タイプ]      ナロータイプ[MHQ2互換タイプ]

無記号：基本形      N：基本形



1：側面タップ  
取付方式

2：開閉方向  
通し穴方式

3：フラット形フィンガ方式  
フラット形フィンガには標準タイプ、ナロータイプ  
の区別はありません。  
MHQ2・MHQ2互換タイプが必要な場合は-X51  
オーダーメイド仕様(P.548)をご覧ください。

N1：側面タップ  
取付方式

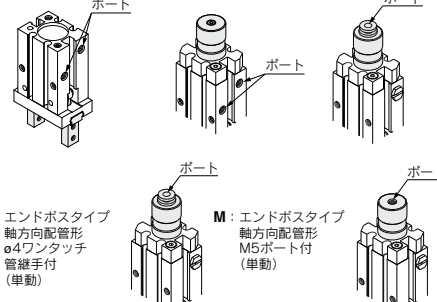
N2：開閉方向  
通し穴方式

無記号：基本形      E：エンドボスタブ      W：エンドボスタブ

横配管形      軸方向配管形

(複動・単動)      (複動・単動)

2重管継手付  
(複動)



ポート

K：エンドボスタブ  
軸方向配管形  
φ4ワンタッチ  
管継手付  
(単動)

M：エンドボスタブ  
軸方向配管形  
M5ポート付  
(単動)

適用オートスイッチ／オートスイッチ単体の詳細仕様は、P.929～983をご参照ください。

種類	特殊機能	リード線 取出し	表示灯	配線(出力)	負荷電圧		オートスイッチ品番		リード線長さ(m)※					適用機種				適用負荷									
					DC	AC	縦取出し	横取出し	0.5 (無記号)	1 (M)	3 (L)	5 (Z)	φ10	φ16	φ20	φ25	プリアイ コネクタ		適用機種								
無接点 オートスイッチ	—	—	有	3線(NPN)	5V, 12V	M9NV	M9N	●	●	●	○	●	●	●	○	IC回路	—	—	—	—							
						F8N	—	—	●	—	—	—	—	—	—						—	—					
				3線(PNP)	M9PV	M9P	—	—	○	●	●	●	●	●	○						—	—	—	—	—	—	
					F8P	—	—	●	—	—	—	—	—	—	—						—						
				2線	12V	M9BV	M9B	●	●	●	○	●	●	●	○						—	—	—	—	—	—	—
						F8B	—	—	—	—	—	—	—	—	—						—						
	診断表示 (2色表示)	グロメット	有	3線(NPN)	5V, 12V	M9NVV	M9NV	●	●	●	○	●	●	●	○	IC回路	—	—	—	—							
						M9PWW	M9PW	●	●	●	○	●	●	●	○						—						
	耐水性 向上品 (2色表示)	—	—	2線	12V	M9BWW	M9BW	●	●	●	○	●	●	●	○	—	—	—	—	—							
						※M9NAV	※M9NA	○	○	●	○	●	●	●	○						—						
	—	—	—	3線(NPN)	5V, 12V	※M9PAV	※M9PA	○	○	●	○	●	●	●	○	IC回路	—	—	—	—							
						※M9BAV	※M9BA	○	○	●	○	●	●	●	○						—						
—	—	—	2線	12V	※M9NAV	※M9NA	○	○	●	○	●	●	●	○	—	—	—	—	—								
					※M9BAV	※M9BA	○	○	●	○	●	●	●	○						—							

※耐水性向上タイプのオートスイッチは、上記型式の製品に取付可能ですが、それにより製品の耐水性を保證する  
ものではありません。


※リード線長さ記号      0.5m……………無記号      (例) M9NW      ※○印の無接点オートスイッチは受注生産  
1m……………M      (例) M9NWM      となります。  
3m……………Z      (例) M9NWL  
5m……………L      (例) M9NWL

注1) 2色表示タイプをご使用の場合は、エアチャックの適切な位置での検出ができるよう赤色の点灯での設定をお願い  
します。

注2) 側面の角溝でオートスイッチをご使用の場合は通し穴取付けはできません。

注3) オートスイッチ付きで手配された場合、MH22-10のみオートスイッチ取付金具が同梱になります。MH22-10でオート  
スイッチを別手配された場合は、オートスイッチ取付金具(BMG2-012)が必要になりますので別途手配してください。  
MH22-16~25において側面の角溝でオートスイッチをご使用の場合は、オートスイッチ取付金具(BMG2-012)  
が必要になりますので別途手配してください。オートスイッチ取付金具につきましてはP.545をご参照ください。

**モイスター  
コントロールチューブ  
IDK Series**

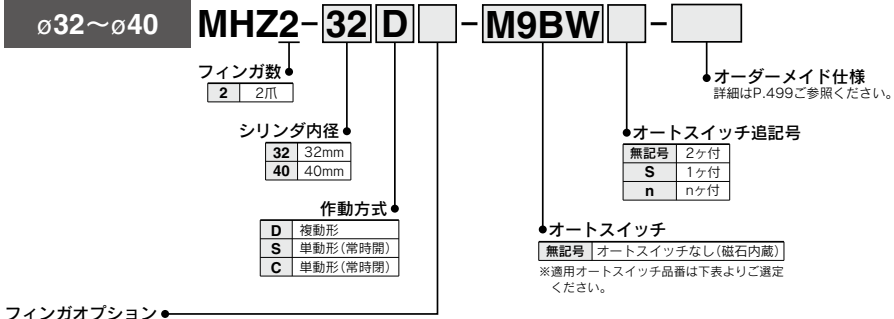


小口径／短ストロークのアクチュエータは高頻  
度で動作させると条件により配管内に結露(水  
滴)が発生する場合があります。  
アクチュエータに配管するだけで結露の発生を  
防止します。詳細は**BEST AUTOMATION**  
No.⑧ IDK Seriesをご参照ください。

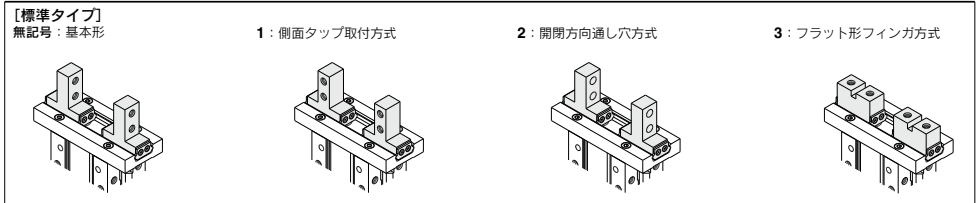
- JMHZ
- MHZ□
- MHF2
- MHF2
- F
- MHL2
- MHR□
- MHK2
- MHS□
- MHC□
- MHT2
- MHY2
- MHW2
- X□
- MRHQ
- MA
- D-□

## 型式表示方法

### シリンダ内径



### フィンガオプション



### 適用オートスイッチ / オートスイッチ単体の詳細仕様は、P.929~983をご参照ください。

種類	特殊機能	リード線 取出し	表示灯	配線(出力)	負荷電圧		オートスイッチ品番		リード線長さ(m) <sup>*</sup>				プリワイヤ コネクタ	適用負荷		
					DC	AC	縦取出し	横取出し	0.5 (無記号)	1 (M)	3 (L)	5 (Z)		IC回路	リレー PLC	
無 接 点 オ ー ト ス イ ッ チ	—	グロメット	有	3線(NPN)	5V,12V	—	M9NV	M9N	●	●	●	○	○	IC回路	—	
							F8N	—	—	—	—	—				
				3線(PNP)	M9PV	M9P	●	●	●	○	○					
					F8P	—	●	—	—	○	—					
				2線	M9BV	M9B	●	●	●	○	○					
					F8B	—	●	—	●	○	—					
	診 断 表 示 (2色表示)	—	—	—	3線(NPN)	5V,12V	—	M9NWV	M9NW	●	●	●	○	○	IC回路	—
								M9PWV	M9PW	●	●	●	○	○		
					2線	M9BVV	M9BW	●	●	●	○	○				
						—	—	—	—	—	—	—				
					3線(NPN)	—	—	—	—	—	—	—				
						—	—	—	—	—	—	—				
耐水性向上品 (2色表示)	—	—	—	3線(NPN)	5V,12V	—	※M9NAV	※M9NA	○	○	○	○	IC回路	—		
							※M9PAV	※M9PA	○	○	●	○			○	
—	—	—	—	2線	12V	—	※M9BAV	※M9BA	○	○	●	○	○	○	—	

※耐水性向上タイプのオートスイッチは、上記型式の製品に取付可能ですが、それにより製品の耐水性能を保証するものではありません。

※リード線長さ記号 0.5m……………無記号 (例) M9NW ※○印の無接点オートスイッチは受注生産となります。

1m……………M (例) M9NWM

3m……………L (例) M9NWL

5m……………Z (例) M9NwZ

注1) 2色表示タイプをご使用の場合は、エアチャックの適切な位置での検出ができるよう赤色の点灯での設定をお願いします。

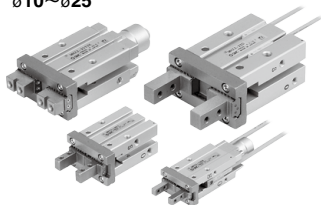
注2) 側面の角溝でオートスイッチをご使用の場合は通し穴取付けはできません。

注3) MHZ2-32、40において側面の角溝でオートスイッチをご使用の場合は、オートスイッチ取付金具(BMG2-012)が必要になりますので別途手配してください。オートスイッチ取付金具につきましてはP.545をご参照ください。

φ6



φ10~φ25



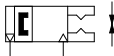
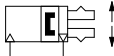
φ32, φ40



**JIS記号**

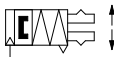
複動・内径把持

複動・外径把持



単動常時開・内径把持

単動常時開・外径把持



オートスイッチ付の仕様につきましてはP.542~546をご参照ください。

- ・オートスイッチの設定例および取付位置設定方法
- ・オートスイッチ底差
- ・オートスイッチ固定方法
- ・オートスイッチのボディ端面からのとび出し量



**個別オーダーメイド仕様**  
(詳細はP.547, 548をご参照ください。)

表示記号	仕様／内容
-X46	フィンガススピード調整ニードル付
-X51	MHQ2/MHQ2互換フラット形フィンガ方式



**オーダーメイド仕様**  
詳細はこちら

表示記号	仕様／内容
-X4	耐熱仕様(100℃)
-X5	パッキン類フッ素ゴム
-X7	閉方向スプリングアシスト
-X12	開方向スプリングアシスト
-X50	マグネット無し
-X53	パッキン類EPDM/フッ素グリース
-X56	軸方向配管タイプ
-X63	フッ素グリース
-X79	食品機械用グリース/フッ素グリース
-X79A	食品機械用グリース
-X81A	フィンガの防錆処理
-X81B	フィンガ・ガイドの防錆処理

**仕様**

使用流体		空気
使用圧力	複動形	φ6:0.15~0.7MPa φ10:0.2~0.7MPa φ16~φ40:0.1~0.7MPa
	単動形	φ6:0.3~0.7MPa φ10:0.35~0.7MPa φ16~φ40:0.25~0.7MPa
常時閉形		
周囲温度および使用流体温度		-10~60℃
繰返し精度		φ6~φ25:±0.01mm φ32,φ40:±0.02mm
最高使用頻度		φ6~φ25:180c.p.m. φ32,φ40:60c.p.m.
給油		無給油
作動方式		複動形、単動形
注)オートスイッチ(オプション)		無接点オートスイッチ(3線式、2線式)

注) オートスイッチの詳細仕様につきましてはP.929~983をご参照ください。  
※塵埃等の環境下で使用される場合はダストカバー付をご使用ください。

**型式**

作動方式	型式	シリンダ内径(mm)	注1)把持力		開閉ストローク(両側)mm	注2)質量g	
			フィンガ1ヶ当たりの把持力実効値N				
			外径把持力	内径把持力			
複動形	MH22-6D	6	3.3	6.1	4	27	
	MH22-10D(N)	10	11	17	4	55	
	MH22-16D(N)	16	34	45	6	115	
	MH22-20D(N)	20	42	66	10	230	
	MH22-25D(N)	25	65	104	14	420	
	MH22-32D	32	158	193	22	715	
単動形	常時開形	MH22-40D	40	254	318	30	1275
		MH22-6S	6	1.9	—	4	27
		MH22-10S(N)	10	7.1	—	4	55
		MH22-16S(N)	16	27	—	6	115
		MH22-20S(N)	20	33	—	10	235
		MH22-25S(N)	25	45	—	14	425
	常時閉形	MH22-32S	32	131	—	22	760
		MH22-40S	40	217	—	30	1370
		MH22-6C	6	—	3.7	4	27
		MH22-10C(N)	10	—	13	4	55
		MH22-16C(N)	16	—	38	6	115
		MH22-20C(N)	20	—	57	10	235
MH22-25C(N)	25	—	83	14	425		
MH22-32C	32	—	161	22	760		
MH22-40C	40	—	267	30	1370		

注1) 圧力0.5MPa、把持点L=20mm、ストローク中心での値です。  
注2) オートスイッチの質量を除いた値です。

**オプション**

●ボディオプション／エンドボスタイプ

記号	配管ポート位置	配管ポート種別						適用機種		
		MH22-6	MH22-10	MH22-16	MH22-20	MH22-25	MH22-32	MH22-40	複動形	単動形
無記号	基本形	M3×0.5	—	—	—	M5×0.8	—	—	●	●
E	横配管形	—	M3×0.5	—	—	M5×0.8	—	—	●	●
W	軸方向配管形	—	—	—	φ4ワンタッチ2重管継手付	—	—	—	●	—
K	軸方向配管形	—	—	—	φ4ワンタッチ管継手付	—	—	—	—	●
M	軸方向配管形	—	—	—	—	M5×0.8	—	—	—	●

※ボディオプションの詳細仕様につきましてはP.512, 513のオプション仕様をご参照ください。

**JMHZ**

**MHZ□**

**MHF2**

**MHF2**

**MHL2**

**MHR□**

**MHK2**

**MHS□**

**MHC□**

**MHT2**

**MHY2**

**MHW2**

**-X□**

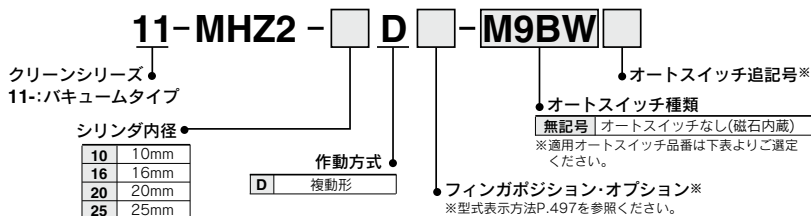
**MRHQ**

**MA**

**D-□**

# MHZ2 Series

## クリーンシリーズ：エアチャック



適用オートスイッチ/オートスイッチ単体の詳細仕様は、P.929～983をご参照ください。

種類	特殊機能	リード線取出し	表示灯	配線(出力)	負荷電圧		オートスイッチ品番		リード線長さ(m)※				プリフィヤコネクタ	適用負荷	
					DC	AC	縦取出し	横取出し	0.5 (無記号)	1 (M)	3 (L)	5 (Z)			
無接点オートスイッチ	—	—	—	3線(NPN)	5V, 12V	—	M9NV	M9N	●	●	●	○	○	IC回路	リレー PLC
							F8N	—	●	—	●	○	—		
							M9PV	M9P	●	●	●	○	○		
							F8P	—	●	—	●	○	—		
							M9BV	M9B	●	●	●	○	○		
							F8B	—	●	—	●	○	—		
	診断表示 (2色表示)	グロメット	有	3線(NPN)	24V	—	M9NWV	M9NW	●	●	●	○	○	IC回路	
							M9PWW	M9PW	●	●	●	○	○		
							M9BWW	M9BW	●	●	●	○	○		
							※M9NAV	※M9NA	○	○	○	○	IC回路		
							※M9PAV	※M9PA	○	○	○	○			
							※M9BAV	※M9BA	○	○	○	○			

※※耐水性向上タイプのオートスイッチは、上記型式の製品に取付可能ですが、それにより製品の耐水性能を保証するものではありません。

※リード線長さ記号 0.5m……………無記号 (例) M9NW ※○印の無接点オートスイッチは受注生産となります。

1m…………… M (例) M9NWM  
3m…………… L (例) M9NWL  
5m…………… Z (例) M9NWL

注1) 2色表示タイプをご使用の場合は、エアチャックの適切な位置での検出ができるよう赤色の点灯での設定をお願いします。

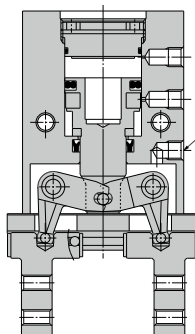
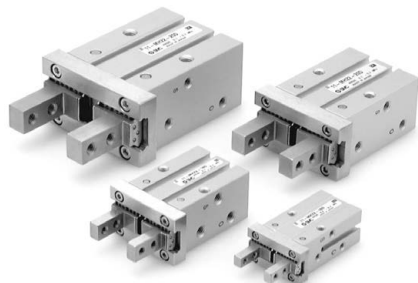
注2) D-F8□をご使用の場合は鉄などの磁性体より10mm以上離して取付けてください。

注3) 11-MHZ2-10D□は、オートスイッチをご使用の場合は通し穴取付けはできません。

注4) 11-MHZ2-10D□には、延長継手Ass'y: P3311176Aが2個付属となります。オートスイッチと干渉する場合にご使用ください。

## 仕様

使用流体	空気
使用圧力	ø10 : 0.2~0.7MPa ø16~ø25 : 0.1~0.7MPa
周囲温度および使用流体温度	-10~60℃
繰返し精度	±0.1mm
最高使用頻度	180c.p.m.
給油	無給油
作動方式	複動形
清浄度クラス(ISOクラス)	クラス4
オートスイッチ(オプション)	無接点オートスイッチ(3線式、2線式)



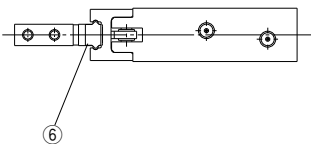
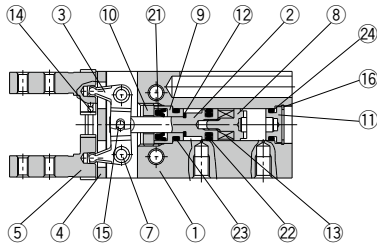
**パキュムポート**  
内部発塵を集中的に真空掃引することによりクリーンルーム内にダストを飛散させない。

詳細につきましては、ホームページWEBカタログをご参照ください。

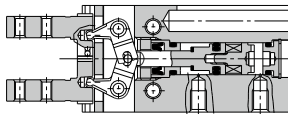


構造図／MHZ2-6□

複動形／フィンガ開状態



複動形／フィンガ閉状態



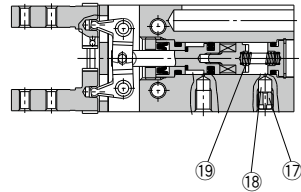
構成部品

番号	部品名	材質	備考
1	ボティ	アルミニウム合金	硬質アルマイト処理
2	ピストン	ステンレス鋼	
3	レバー	ステンレス鋼	熱処理
4	ガイド	ステンレス鋼	熱処理
5	フィンガ	ステンレス鋼	熱処理
6	ローラストッパ	ステンレス鋼	
7	レバーシャフト	ステンレス鋼	窒化
8	マグネットホルダー	ステンレス鋼	
9	ホルダ	黄銅	無電解ニッケルめっき
10	ホルダロック	ステンレス鋼	
11	キャップ	アルミニウム合金	白色アルマイト処理
12	ダンパ	ウレタンゴム	
13	磁石	-	ニッケルめっき

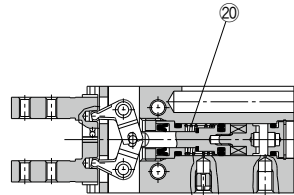
交換部品

部品名	MHZ2-6□
パッキンセット	パッキンセット、フィンガAss'y、ピストンAss'yの交換につきましては、当社にて修理交換させていただきます。
フィンガAss'y	
ピストンAss'y	

単動形／常時開形



単動形／常時閉形



構成部品

番号	部品名	材質	備考
14	鋼球	高炭素クロム軸受鋼	
15	針状コロ	高炭素クロム軸受鋼	
16	穴用C形止め輪	炭素鋼	りん酸塩被膜
17	エキゾーストプラグ	黄銅	無電解ニッケルめっき
18	排気フィルタ	スポンジヘルイータ	
19	NOスプリング	バネ用ステンレス鋼線	
20	NCスプリング	バネ用ステンレス鋼線	
21	ロッドパッキン	NBR	
22	ピストンパッキン	NBR	
23	ガスケット	NBR	
24	ガスケット	NBR	

JMHZ

MHZ□

MHF2

MHF2-□F

MHL2

MHR□

MHK2

MHS□

MHC□

MHT2

MHY2

MHW2

-X□

MRHQ

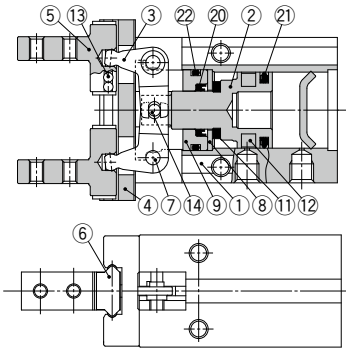
MA

D-□

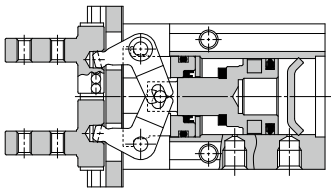
# MHZ2 Series

## 構造図/MHZ2-10□~25□

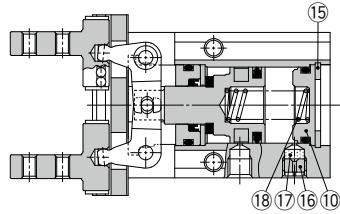
複動形/フィンガ閉状態



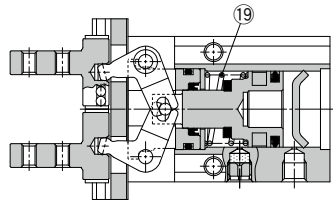
複動形/フィンガ閉状態



単動形/常時開形



単動形/常時閉形



### 構成部品

番号	部品名	材質	備考
1	ボディ	アルミニウム合金	硬質アルマイト処理
2	ピストン	φ10・16:ステンレス鋼 φ20・25:アルミニウム合金	φ20・25:硬質アルマイト処理
3	レバー	ステンレス鋼	窒化
4	ガイド	ステンレス鋼	熱処理
5	フィンガ	ステンレス鋼	熱処理
6	ローラストップ	ステンレス鋼	
7	レバーシャフト	ステンレス鋼	窒化
8	パッキンサポート	ステンレス鋼	
9	ロッドカバー	合成樹脂	
10	キャップ	合成樹脂	単動常時のみ
11	ダンパ	ウレタンゴム	

### 構成部品

番号	部品名	材質	備考
12	ラバーマグネット	合成ゴム	
13	鋼球	高炭素クロム軸受鋼	熱処理
14	針状コロ	高炭素クロム軸受鋼	熱処理
15	穴用C形止め輪	炭素鋼	りん酸塩被膜 単動常時のみ
16	エキゾーストプラグA	黄銅	無電解ニッケルめっき
17	排気フィルタA	スポンジペルイータ	
18	N.O.スプリング	バネ用ステンレス鋼線	
19	N.C.スプリング	バネ用ステンレス鋼線	
20	ロッドパッキン	NBR	
21	ピストンパッキン	NBR	
22	ガスケット	NBR	

### 交換部品

	部品名	MHZ2-10	MHZ2-16	MHZ2-20	MHZ2-25	主要部品
パッキンセット	MHZ2-□□□□ MHZ2-□□□□	MHZ10-PS	MHZ16-PS	MHZ20-PS	MHZ25-PS	⑳㉑㉒
	MHZ2-□□□□	MHZ10S-PS	MHZ16S-PS	MHZ20S-PS	MHZ25S-PS	
フィンガAss'y	MHZ2-□□□(N)	MHZ-AA1002(N)	MHZ-AA1602(N)	MHZ-AA2002(N)	MHZ-AA2502(N)	④⑤⑥⑬ 取付用ねじ
	MHZ2-□□□(N)1	MHZ-AA1002(N)-1	MHZ-AA1602(N)-1	MHZ-AA2002(N)-1	MHZ-AA2502(N)-1	
	MHZ2-□□□(N)2	MHZ-AA1002(N)-2	MHZ-AA1602(N)-2	MHZ-AA2002(N)-2	MHZ-AA2502(N)-2	
ピストンAss'y	MHZ2-□□□3	MHZ-AA1002-3	MHZ-AA1602-3	MHZ-AA2002-3	MHZ-AA2502-3	㉑㉒㉓
	MHZ2-□□□□	MHZ-AA1003	MHZ-AA1603	MHZ-AA2003	MHZ-AA2503	
	MHZ2-□□□□					
エンドボスAss'y	MHZ2-□□□□W	MHZ-A1007	MHZ-A1607	MHZ-A2007	MHZ-A2507	アダプタ本体 アダプタ取付用ねじ パッキン
	MHZ2-□□□□K	MHZ-A1008	MHZ-A1608	MHZ-A2008	MHZ-A2508	
	MHZ2-□□□□M	MHZ-A1009	MHZ-A1609	MHZ-A2009	MHZ-A2509	
	MHZ2-□□□□E	MHZ-A1010	MHZ-A1610	MHZ-A2010	MHZ-A2510	
レバー Ass'y		MHZ-AA1004	MHZ-AA1604	MHZ-AA2004	MHZ-AA2504	③

※フィンガオプション

1=側面タブ、2=通し穴、3=フラット

※エンドボスタイプ

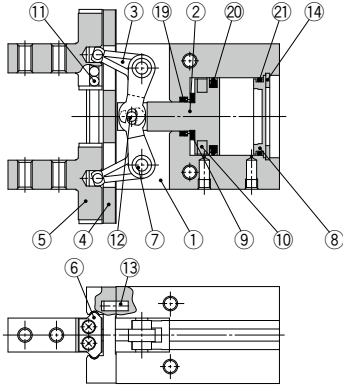
W=ワンタッチ2重管継手、K=ワンタッチ管継手、M=M5ポート付、E=横配管形

※エンドボスAss'yはEタイプ以外、専用ボディでの取付けとなります。

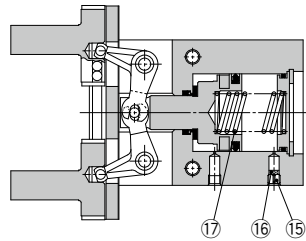
交換部品/グリースパック品番: GR-S-010(10g)

構造図／MHZ2-32□～40□

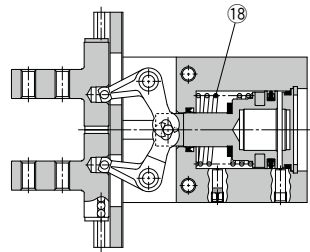
複動形／フィンガ開状態



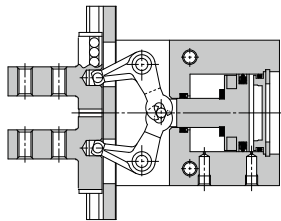
単動形／常時開形



単動形／常時閉形



複動形／フィンガ閉状態



構成部品

番号	部品名	材質	備考
1	ボディ	アルミニウム合金	硬質アルマイト処理
2	ピストン	アルミニウム合金	硬質アルマイト処理
3	レバー	ステンレス鋼	熱処理
4	ガイド	ステンレス鋼	熱処理
5	フィンガ	ステンレス鋼	熱処理
6	ローラストップ	ステンレス鋼	
7	レバーシャフト	ステンレス鋼	窒化
8	キャップ	アルミニウム合金	白色アルマイト処理
9	ダンパ	ウレタンゴム	
10	ラバーマグネット	合成ゴム	
11	鋼球	高炭素クロム軸受鋼	熱処理

構成部品

番号	部品名	材質	備考
12	針状コロ	高炭素クロム軸受鋼	熱処理
13	平行ピン	ステンレス鋼	
14	穴用C形止め輪	炭素鋼	りん酸塩被膜
15	エキゾーストプラグA	黄銅	無電解ニッケルめっき
16	排気フィルタA	スポンジベルレータ	
17	N.O.スプリング	バネ用ステンレス鋼線	
18	N.C.スプリング	バネ用ステンレス鋼線	
19	ロッドパッキン	NBR	
20	ピストンパッキン	NBR	
21	ガスケット	NBR	

交換部品

部品名		MHZ2-32	MHZ2-40	主要部品
パッキンセット		MHZ32-PS	MHZ40-PS	(19,20,21)
フィンガAss'y	MHZ2-□□□	MHZ-A3202	MHZ-A4002	(4,5,6,11,13) 取付用ねじ
	MHZ2-□□□□	MHZ-A3202-1	MHZ-A4002-1	
	MHZ2-□□□□	MHZ-A3202-2	MHZ-A4002-2	
	MHZ2-□□□□3	MHZ-A3202-3	MHZ-A4002-3	
ピストンAss'y	MHZ2-□□□□	MHZ-A3203	MHZ-A4003	②,⑨,⑩,⑫
	MHZ2-□□□□S	MHZ-A3203S	MHZ-A4003S	
レバー Ass'y		MHZ-A3204	MHZ-A4004	③

※フィンガオプション

1=側面タップ、2=通し穴、3=フラット

交換部品／グリースパッキン番：GR-S-010 (10g)

JMHZ

MHZ□

MHF2

MHF2

□F

MHL2

MHR□

MHK2

MHS□

MHC□

MHT2

MHY2

MHW2

-X□

MRHQ

MA

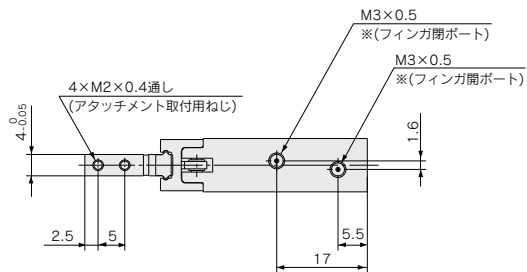
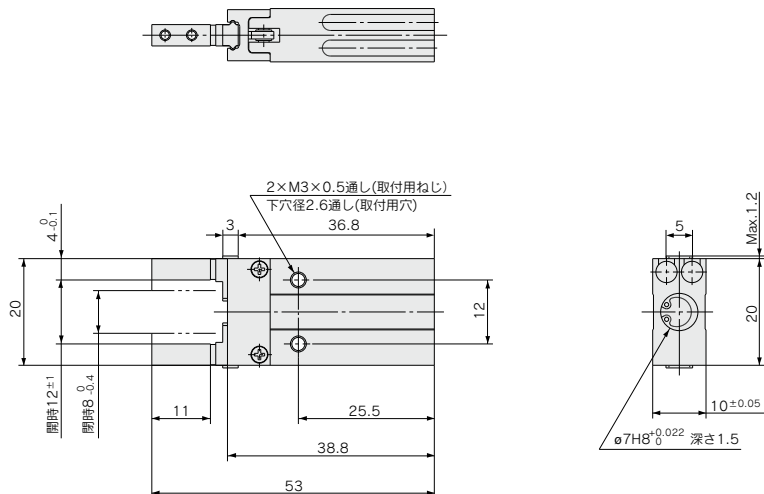
D-□

# MHZ2 Series

## 外形寸法図

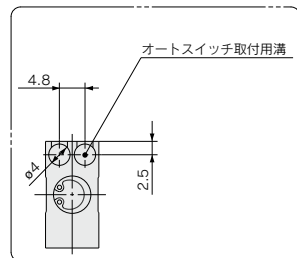
### MHZ2-6□ / 複動形・単動形 基本形

塵埃等の環境下でご使用される場合は、ダストカバー付MHZ2シリーズをご使用ください。



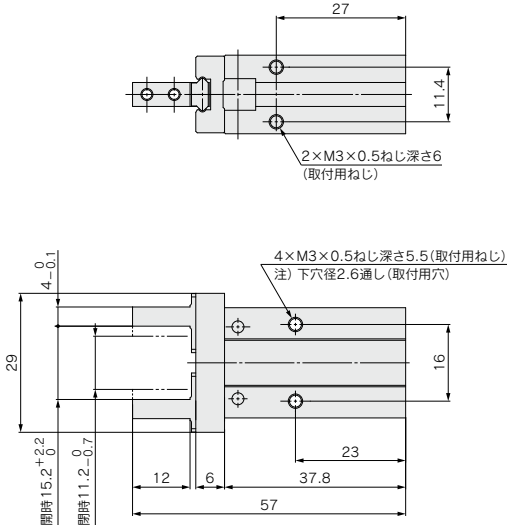
※単動の場合は片側ポートが呼吸穴となります。

### オートスイッチ取付用溝寸法

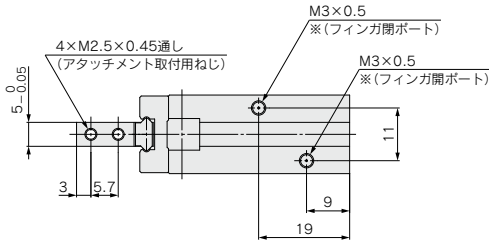
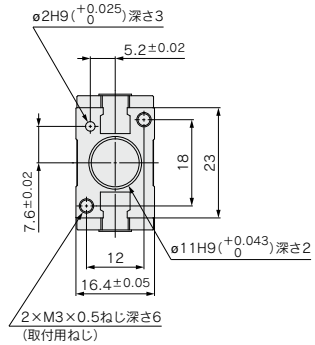


**MH22-10□**／複動形・単動形  
基本形

塵埃等の環境下でご使用される場合は、ダストカバー付MH22シリーズをご使用ください。

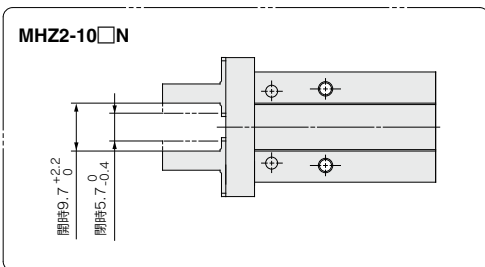


注) オートスイッチ使用の場合は、  
通し穴取付はできません。

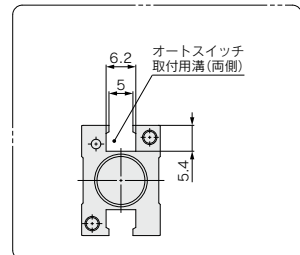


※単動の場合は片側ポートが呼吸穴となります。

フィンガポジション／ナロータイプの場合



オートスイッチ取付用溝寸法



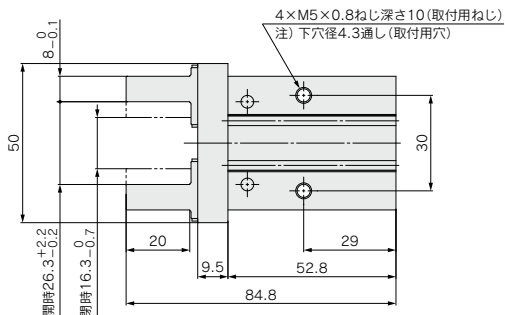
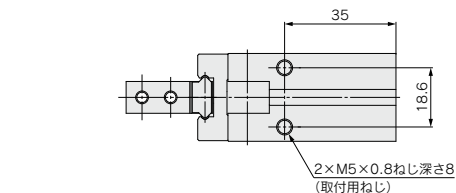
注) オートスイッチ使用の場合は、通し穴取付はできません。

- JMHZ
- MHZ□
- MHF2
- MHF2-□F
- MHL2
- MHR□
- MHK2
- MHS□
- MHC□
- MHT2
- MHY2
- MHW2
- X□
- MRHQ
- MA
- D-□

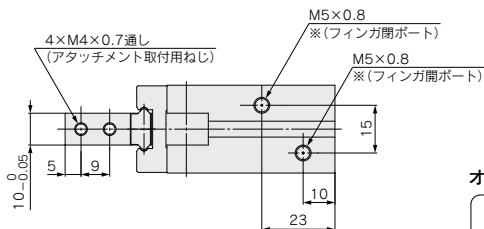
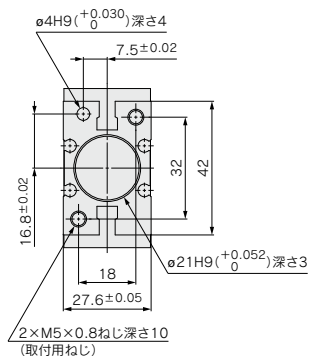


**MHZ2-20□**／複動形・単動形  
基本形

塵埃等の環境下でご使用される場合は、ダストカバー付MHZ2シリーズをご使用ください。

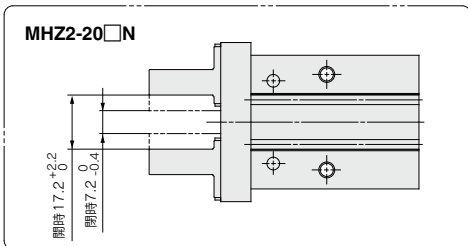


注) 角満部でオートスイッチをご使用の場合は、  
通し穴取付はできません。

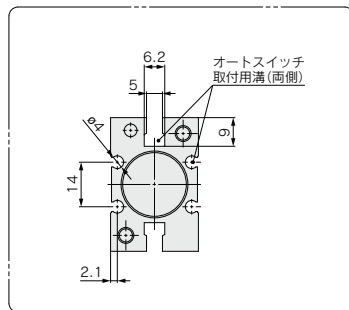


※単動の場合は片側ポートが呼吸穴となります。

フィンガポジション／ナロータイプの場合



オートスイッチ取付用溝寸法



注) 角満部でオートスイッチをご使用の場合は、  
通し穴取付はできません。

JMHZ

MHZ□

MHF2

MHF2

□F

MHL2

MHR□

MHK2

MHS□

MHC□

MHT2

MHY2

MHW2

-X□

MRHQ

MA

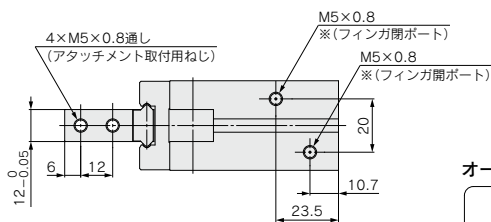
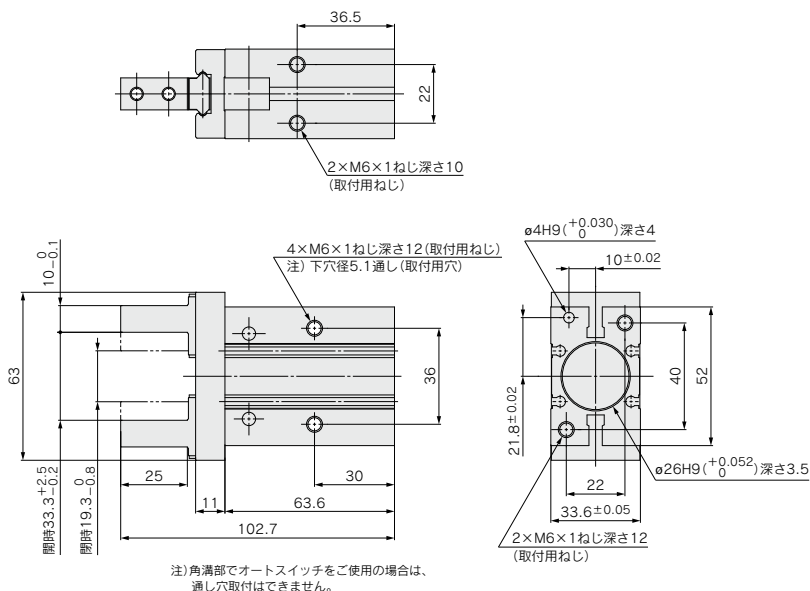
D-□

# MHZ2 Series

## 外形寸法図

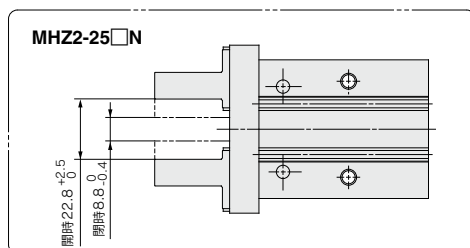
### MHZ2-25□ / 複動形・単動形 基本形

塵埃等の環境下でご使用される場合は、ダストカバー付MHZ2シリーズをご使用ください。

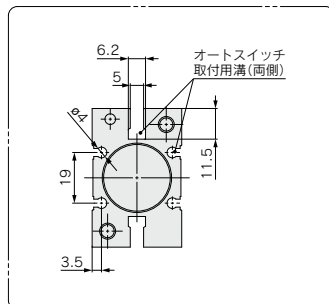


※単動の場合は片側ポートが呼吸穴となります。

### フィンガポジション/ナロータイプの場合

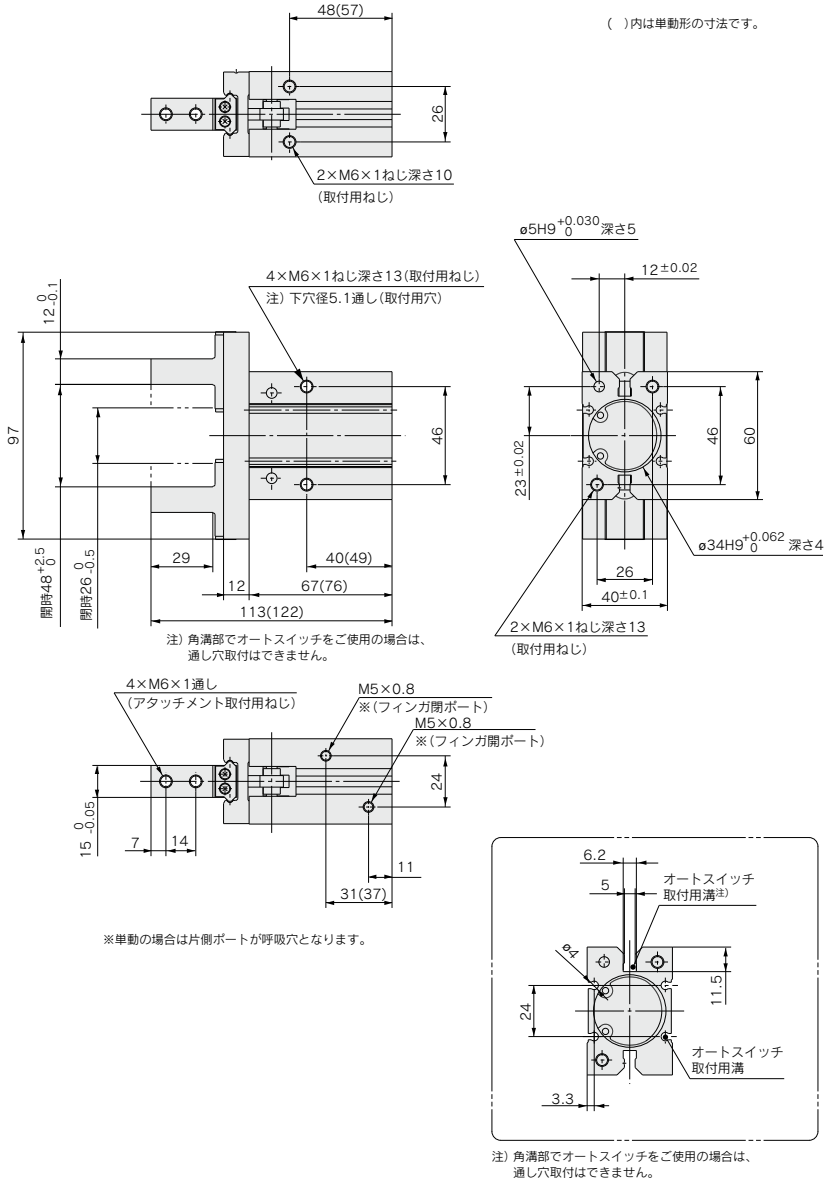


### オートスイッチ取付用溝寸法





**MHZ2-32□**／複動形・単動形  
基本形

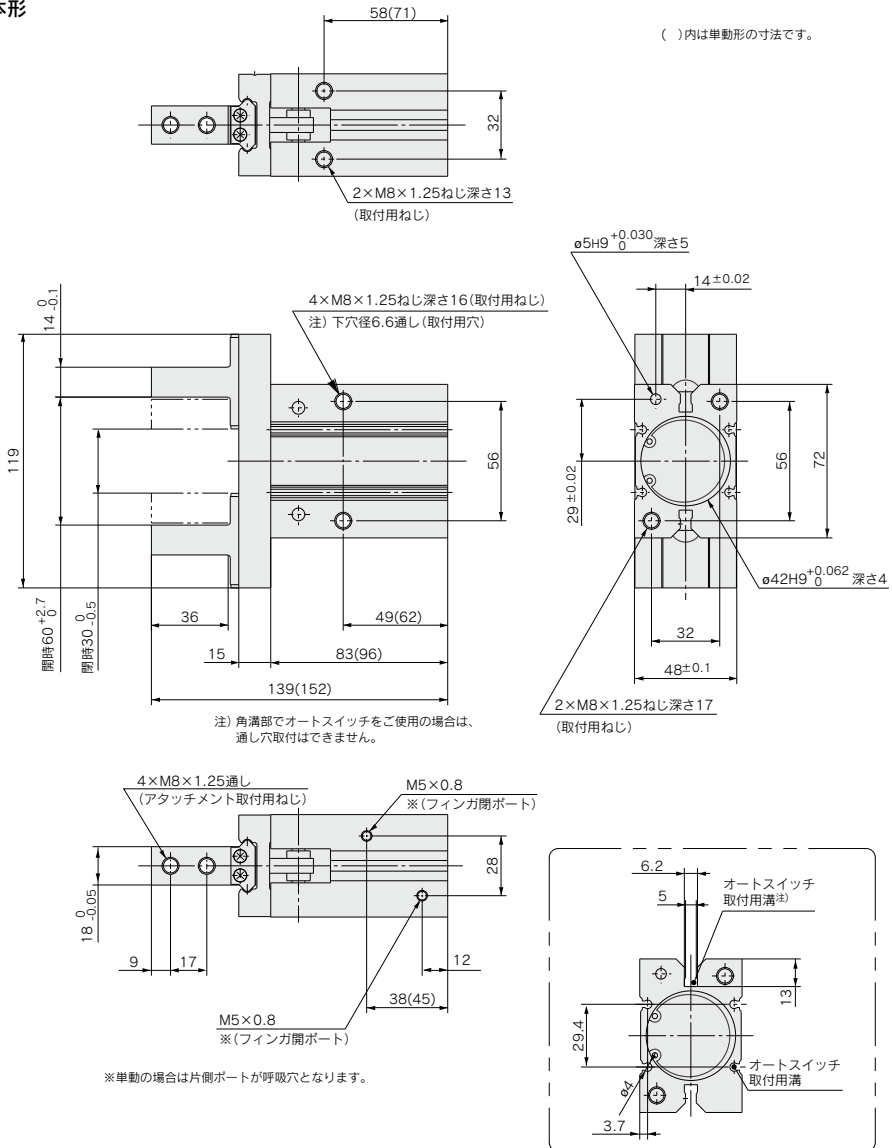


- JMHZ**
- MHZ□**
- MHF2**
- MHF2**  
□F
- MHL2**
- MHR□**
- MHK2**
- MHS□**
- MHC□**
- MHT2**
- MHY2**
- MHW2**
- X□**
- MRHQ**
- MA**
- D-□**

# MH22 Series

## 外形寸法図

### MH22-40□ / 複動形・単動形 基本形

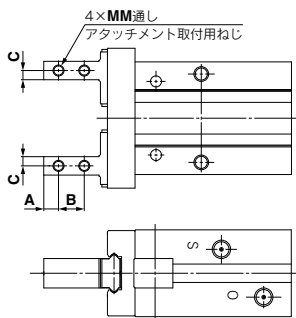


注) 角満部でオートスイッチをご使用の場合は、  
通し穴取付はできません。

注) 角満部でオートスイッチをご使用の場合は、  
通し穴取付はできません。

# 標準タイプ / MHZ2 Series フィンガオプション

## 側面タップ取付方式〔1・N1〕

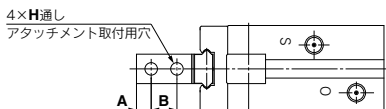
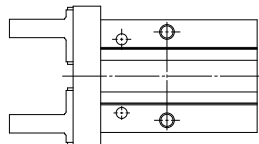


単位: mm

型式	A	B	C	MM
MHZ2- 6□ 1	2.5	5	2	M2×0.4
MHZ2-10□ 1	3	5.7	2	M2.5×0.45
MHZ2-16□ 1	4	7	2.5	M3×0.5
MHZ2-20□ 1	5	9	4	M4×0.7
MHZ2-25□ 1	6	12	5	M5×0.8
MHZ2-32□ 1	7	14	6	M6×1
MHZ2-40□ 1	9	17	7	M8×1.25

※表外の仕様および寸法は基本形(ナロータイプ含む)に同じです。

## 開閉方向通し穴方式〔2・N2〕

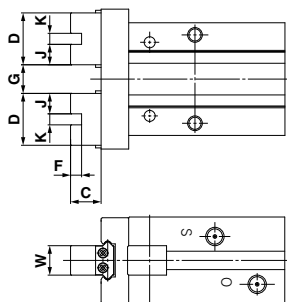
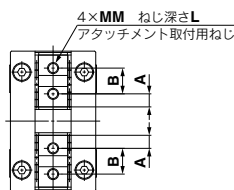


単位: mm

型式	A	B	H
MHZ2- 6□ 2	2.5	5	2.4
MHZ2-10□ 2	3	5.7	2.9
MHZ2-16□ 2	4	7	3.4
MHZ2-20□ 2	5	9	4.5
MHZ2-25□ 2	6	12	5.5
MHZ2-32□ 2	7	14	6.6
MHZ2-40□ 2	9	17	9

※表外の仕様および寸法は基本形(ナロータイプ含む)に同じです。

## フラット形フィンガ方式〔3〕



単位: mm

型式	A	B	C	D	F	G		J	K	MM	L	W	質量 g
						開時	閉時						
MHZ2- 6□ 3※1)	2	3.5	7.2	7.5	—	5 <sup>+1.2</sup> <sub>-0.8</sub>	1 <sup>+0.2</sup> <sub>0</sub>	—	—	M2×0.4	3	4 <sup>0</sup> <sub>-0.05</sub>	26
MHZ2-10□ 3※2)、※3)	2.45	6	5.2	10.9	2	5.4 <sup>+2.2</sup> <sub>0</sub>	1.4 <sup>0</sup> <sub>0.2</sub>	4.45	2H9 <sup>+0.025</sup> <sub>0</sub>	M2.5×0.45	5	5 <sup>0</sup> <sub>-0.05</sub>	55
MHZ2-16□ 3※2)、※3)	3.05	8	8.3	14.1	2.5	7.4 <sup>+2.2</sup> <sub>0</sub>	1.4 <sup>0</sup> <sub>0.2</sub>	5.8	2.5H9 <sup>+0.025</sup> <sub>0</sub>	M3×0.5	6	8 <sup>0</sup> <sub>-0.05</sub>	115
MHZ2-20□ 3※2)、※3)	3.95	10	10.5	17.9	3	11.6 <sup>+2.3</sup> <sub>0</sub>	1.6 <sup>0</sup> <sub>0.2</sub>	7.45	3H9 <sup>+0.025</sup> <sub>0</sub>	M4×0.7	8	10 <sup>0</sup> <sub>-0.05</sub>	225(230)
MHZ2-25□ 3※2)、※3)	4.9	12	13.1	21.8	4	16 <sup>+2.5</sup> <sub>0</sub>	2 <sup>0</sup> <sub>-0.2</sub>	8.9	4H9 <sup>+0.030</sup> <sub>0</sub>	M5×0.8	10	12 <sup>0</sup> <sub>-0.05</sub>	410(415)
MHZ2-32□ 3	7.3	20	18	34.6	5	25 <sup>+2.7</sup> <sub>0</sub>	3 <sup>0</sup> <sub>-0.2</sub>	14.8	5H9 <sup>+0.030</sup> <sub>0</sub>	M6×1	12	15 <sup>0</sup> <sub>-0.05</sub>	740(785)
MHZ2-40□ 3	8.7	24	22	41.4	6	33 <sup>+2.9</sup> <sub>0</sub>	3 <sup>0</sup> <sub>0.2</sub>	17.7	6H9 <sup>+0.030</sup> <sub>0</sub>	M8×1.25	16	18 <sup>0</sup> <sub>-0.05</sub>	1335(1430)

※1) アタッチメント取付には、JISB1111附属書JAのM2なべねじ(φ3.5)をご使用ください。市販のM2六角穴付ボルトは頭部径がφ3.8と大きく使用できませんのでご注意ください。

※2) 表外の仕様および寸法は基本形(ナロータイプ含む)に同じです。

※3) 全長はMHQ(G)のフラットフィンガタイプと同じです。

※4) ( )内は単動形の場合です。

JMHZ

MHZ□

MHF2

MHF2  
□F

MHL2

MHR□

MHK2

MHS□

MHC□

MHT2

MHY2

MHW2

-X□

MRHQ

MA

D-□

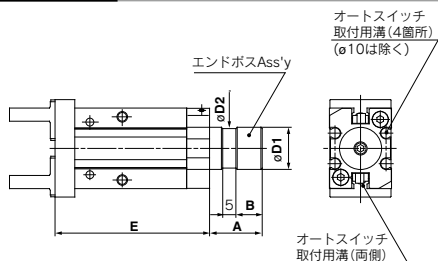
# 標準タイプ/MHZ2 Series

# ボディオプション:エンドボスタイプ

## 適用機種

記号	配管位置	配管ポート種別				適用機種		
		MHZ2-10	MHZ2-16	MHZ2-20	MHZ2-25	複動形	単動形	
E	横配管形	M3×0.5	M5×0.8			●	●	●
W	軸方向配管形	ø4ワンタッチ2重管管継手付				●	—	—
K		ø4ワンタッチ管継手付				—	●	●
M		M5×0.8				—	●	●

## 横配管形(E)



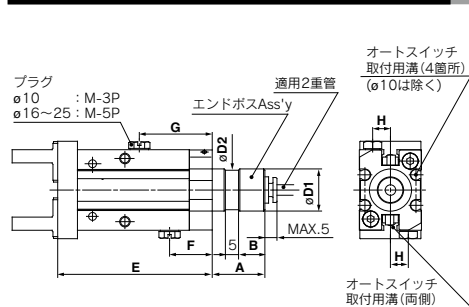
※寸法表をご参照ください。  
※側面の角溝でオートスイッチ使用の場合は横取付の通し穴取付はできません。

単位: mm

型式	A	B	D1	D2	E
MHZ2-10□□E	15	7	12f8 <sup>-0.016</sup> <sub>-0.043</sub>	11	52.8
MHZ2-16□□E	20	10	16f8 <sup>-0.016</sup> <sub>-0.043</sub>	15	58.7
MHZ2-20□□E	22	12	20f8 <sup>-0.020</sup> <sub>-0.053</sub>	19	70.5
MHZ2-25□□E	25	15	25f8 <sup>-0.020</sup> <sub>-0.053</sub>	24	82.9

その他の寸法および仕様は標準品に準じます。

## 軸方向配管形(ワンタッチ2重管管継手)(W)



※寸法表をご参照ください。  
※側面の角溝でオートスイッチ使用の場合は横取付の通し穴取付はできません。

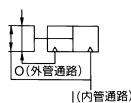
単位: mm

型式	A	B	D1	D2	E	F	G	H
MHZ2-10D□W	15	7	12f8 <sup>-0.016</sup> <sub>-0.043</sub>	11	52.8	18	28.3	5.5
MHZ2-16D□W	20	10	16f8 <sup>-0.016</sup> <sub>-0.043</sub>	15	58.7	16.2	27.7	6.5
MHZ2-20D□W	22	12	20f8 <sup>-0.020</sup> <sub>-0.053</sub>	19	70.5	18.2	31.2	7.5
MHZ2-25D□W	25	15	25f8 <sup>-0.020</sup> <sub>-0.053</sub>	24	82.9	19	31.8	10

その他の寸法および仕様は標準品に準じます。

### 適用2重管

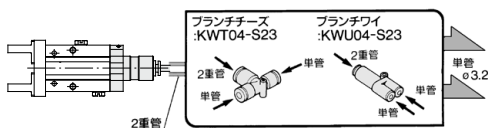
参考記号表示



仕様	型式	TW04B-20
外径		4mm
最高使用圧力		0.6MPa
最小曲げ半径		10mm
使用温度		-20~60℃
材質		ナイロン12

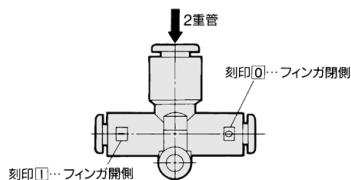
## 2重管から単管への交換方法

プランチワイまたはプランチーズ管継手を用い単管へ交換することができます。  
この場合特にø3.2用の単管継手、チューブが必要となります。

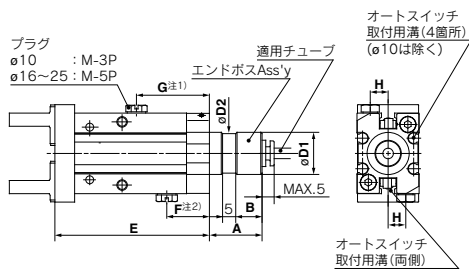


## プランチーズ・プランチ両口チース・プランチワイ・プランチサービスチース

2重管継手、チューブの詳細につきましては当社営業にご確認ください。



軸方向配管形(ワンタッチ管継手付) [K]



※寸法表をご参照ください。  
 ※側面の角溝でオートスイッチ使用の場合は横取付の通し穴取付はできません。  
 注1) 常時開形プラグ位置  
 注2) 常時閉形プラグ位置  
 単動形は片側のみプラグが付きます。

単位：mm

型式	A	B	D1	D2	E	F	G	H
MHZ2-10 □□K	15	7	12f8 <sup>-0.016</sup> <sub>-0.043</sub>	11	52.8	18	28.3	5.5
MHZ2-16 □□K	20	10	16f8 <sup>-0.016</sup> <sub>-0.043</sub>	15	58.7	16.2	27.7	6.5
MHZ2-20 □□K	22	12	20f8 <sup>-0.020</sup> <sub>-0.053</sub>	19	70.5	18.2	31.2	7.5
MHZ2-25 □□K	25	15	25f8 <sup>-0.020</sup> <sub>-0.053</sub>	24	82.9	19	31.8	10

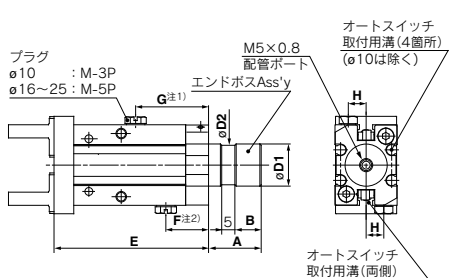
その他の寸法および仕様は標準品に準じます。

適用チューブ

仕様	名称・型式	ナイロンチューブ	ソフトナイロンチューブ	ポリウレタンチューブ	ポリウレタンコイルチューブ
		TO425	TS0425	TU0425	TCU0425B-1
外径 mm		4	4	4	4
最高使用圧力 MPa		1.0	0.8	0.5	0.5
最小曲げ半径 mm		13	12	10	—
使用温度℃		-20~60	-20~60	-20~60	-20~60
材質		ナイロン12	ナイロン12	ポリウレタン	ポリウレタン

ワンタッチ管継手、チューブにつきましてはBEST AUTOMATION No.⑨をご参照ください。

軸方向配管形(M5ポート付) [M]



※寸法表をご参照ください。  
 ※側面の角溝でオートスイッチ使用の場合は横取付の通し穴取付はできません。  
 注1) 常時開形プラグ位置  
 注2) 常時閉形プラグ位置  
 単動形は片側のみプラグが付きます。

単位：mm

型式	A	B	D1	D2	E	F	G	H
MHZ2-10 □□M	15	7	12f8 <sup>-0.016</sup> <sub>-0.043</sub>	11	52.8	18	28.3	5.5
MHZ2-16 □□M	20	10	16f8 <sup>-0.016</sup> <sub>-0.043</sub>	15	58.7	16.2	27.7	6.5
MHZ2-20 □□M	22	12	20f8 <sup>-0.020</sup> <sub>-0.053</sub>	19	70.5	18.2	31.2	7.5
MHZ2-25 □□M	25	15	25f8 <sup>-0.020</sup> <sub>-0.053</sub>	24	82.9	19	31.8	10

その他の寸法および仕様は標準品に準じます。

質量表

単位：g

型式	エンドボスタイプ(記号)			
	E	W	K	M
MHZ2-10 □□	65	64	66	65
MHZ2-16 □□	148	147	148	147
MHZ2-20 □□	272	277	277	277
MHZ2-25 □□	485	495	496	494

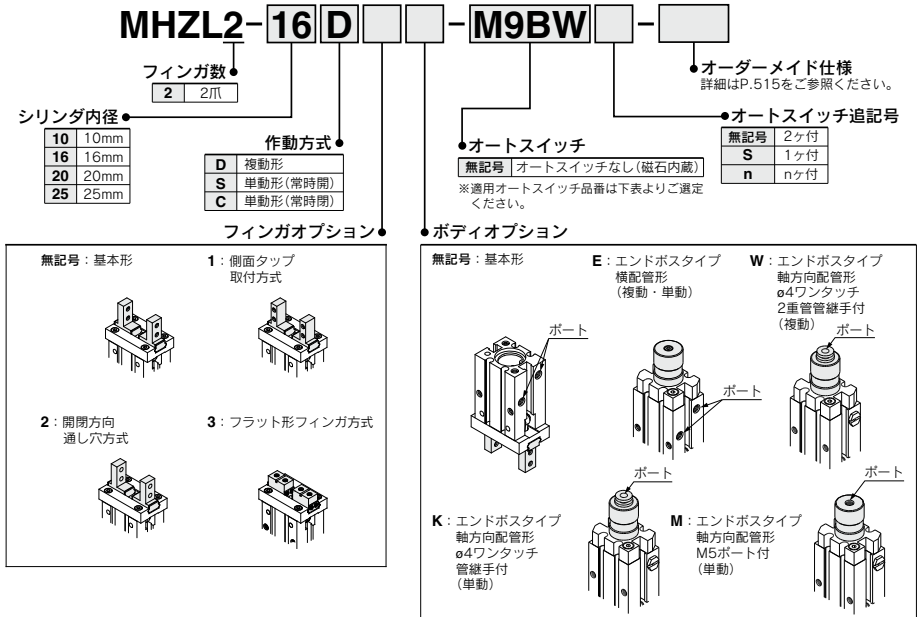
- JMHZ
- MHZ□
- MHF2
- MHF2 □□
- MHL2
- MHR□
- MHK2
- MHS□
- MHC□
- MHT2
- MHY2
- MHW2
- X□
- MRHQ
- MA
- D-□

# 平行開閉形エアチャック/ロングストローク

# MHZL2 Series

ø10, ø16, ø20, ø25

## 型式表示方法



適用オートスイッチ/オートスイッチ単体の詳細仕様は、P.929~983をご参照ください。

種類	特殊機能	リード線 取出し	表示灯	配線(出力)	負荷電圧		オートスイッチ品番		リード線長さ(m)※				適用機種				プリアイ コネクタ	適用負荷		
					DC	AC	縦取出し	横取出し	0.5 (無記号)	1 (M)	3 (L)	5 (Z)	ø10	ø16	ø20	ø25			IC回路	リレー
無 接 点 オ ー ト ス イ ッ チ	—	グロメット	有	3線(NPN)	5V, 12V	—	M9NV	M9N	●	●	●	●	●	●	●	●	○	IC回路		
							F8N	—	●	—	●	○	—	●	●	●	—			
				3線(PNP)	12V	—	M9PV	M9P	●	●	○	○	●	●	●	●	○		—	
				F8P			—	●	—	●	○	—	●	●	●	—				
				2線	5V, 12V	—	M9BV	M9B	●	●	●	○	●	●	●	●	○			IC回路
				F8B			—	●	—	●	○	—	●	●	●	—				
	3線(NPN)	5V, 12V	—	M9NVV	M9NV	●	●	○	○	●	●	●	●	○	IC回路					
	3線(PNP)			M9PVV	M9PV	●	●	○	○	●	●	●	●	○						
	2線	5V, 12V	—	M9BVV	M9BV	●	●	○	○	●	●	●	●	○		IC回路				
	3線(NPN)			※M9NAV	※M9NA	○	○	●	○	●	●	●	●	○						
	3線(PNP)	12V	—	※M9PAV	※M9PA	○	○	●	○	●	●	●	●	○			—			
	2線			※M9BAV	※M9BA	○	○	●	○	●	●	●	●	○						

※耐水性向上タイプのオートスイッチは、上記型式の製品に取付可能ですが、それにより製品の耐水性能を保證するものではありません。

※リード線長さ記号 0.5m……………無記号 (例) M9NW ※○印の無接点オートスイッチは受注生産となります。

1m…………… M (例) M9NWM

3m…………… L (例) M9NWL

5m…………… Z (例) M9NWZ

注1) 2色表示タイプをご使用の場合は、エアチャックの適切な位置での検出ができるよう赤色の点灯での設定をお願いします。

注2) 側面の角溝でオートスイッチをご使用の場合は通し穴取付けはできません。

注3) オートスイッチ付きで手配された場合、MHZL2-10のみオートスイッチ取付金具が同梱になります。MHZL2-10でオートスイッチを別手配された場合は、オートスイッチ

取付金具(BMG2-012)が必要になりますので別途手配してください。MHZL2-16~25において側面の角溝でオートスイッチをご使用の場合は、オートスイッチ取付金具(BMG2-012)が必要になりますので別途手配してください。オートスイッチ取付金具につきましてはP.545をご参照ください。

### 仕様

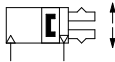


使用流体		空気
使用圧力	複動形	φ10:0.2~0.7MPa
		φ16~φ25:0.1~0.7MPa
	単動形	常時開形
常時閉形		φ16~φ25:0.25~0.7MPa
周囲温度および使用流体温度		-10~60℃
繰返し精度		±0.01mm
最高使用頻度		120c.p.m.
給油		無給油
作動方式		複動形、単動形
注) オートスイッチ(オプション)		無接点オートスイッチ(3線式、2線式)

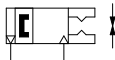
注) オートスイッチの詳細仕様につきましてはP.929~983をご参照ください。

### JIS記号

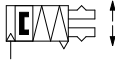
複動・内径把持



複動・外径把持



単動常時開・内径把持



単動常時開・外径把持



オートスイッチ付の仕様につきましてはP.542~546をご参照ください。

- ・オートスイッチの設定例および取付位置設定方法
- ・オートスイッチ応差
- ・オートスイッチ固定方法
- ・オートスイッチのボディ端面からのとび出し量



**個別オーダーメイド仕様**  
(詳細はP.524~527をご参照ください。)

表示記号	仕様/内容
-X6110□	ダストカバー付

### オーダーメイド仕様

詳細はこちら

表示記号	仕様/内容
-X4	耐熱仕様(100℃)
-X5	パッキン類フッ素ゴム
-X7	閉方向スプリングアシスト
-X12	開方向スプリングアシスト
-X50	マグネット無し
-X53	パッキン類EPDM/フッ素グリース
-X56	軸方向配管タイプ
-X63	フッ素グリース
-X79	食品機械用グリース/フッ素グリース
-X79A	食品機械用グリース
-X81A	フィンガの防錆処理
-X81B	フィンガ・ガイドの防錆処理

### 型式

作動方式	型式	シリンダ内径(mm)	注1) 把持力 フィンガ1ヶ当りの把持力 実効値N		開閉ストローク (両側) mm	注2) 質量 g	
			外径把持力	内径把持力			
			複動形	MHZL2-10D	10	11	17
	MHZL2-16D	16	34	45	12	135	
	MHZL2-20D	20	42	66	18	270	
	MHZL2-25D	25	65	104	22	470	
単動形	常時開形	MHZL2-10S	10	7.1	—	8	70
		MHZL2-16S	16	27		12	145
		MHZL2-20S	20	33		18	290
		MHZL2-25S	25	50		22	515
	常時閉形	MHZL2-10C	10	—	13	8	70
		MHZL2-16C	16		38	12	145
		MHZL2-20C	20		57	18	290
		MHZL2-25C	25		85	22	515

注1) 圧力0.5MPa, 把持点L=20mm, ストローク中心での値です。

注2) オートスイッチの質量を除いた値です。

### オプション

#### ●ボディオプション/エンドボスタイプ

記号	配管ポート位置	配管ポート種別				適用機種		
		MHZL2-10	MHZL2-16	MHZL2-20	MHZL2-25	複動形	単動形	
無記号	基本形	M3×0.5	M5×0.8			●	●	
E	横配管形	M3×0.5	M5×0.8			●	●	
W	軸方向配管形	φ4ワンタッチ2重管継手付					●	—
K	軸方向配管形	φ4ワンタッチ管継手付					—	●
M	軸方向配管形	M5×0.8					—	●

※ボディオプションの詳細仕様につきましてはP.522, 523オプション仕様をご参照ください。

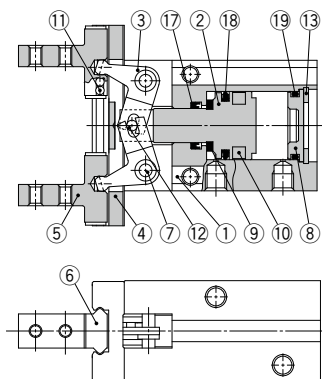
#### モイスター コントロールチューブ IDK Series

小口径/短ストロークのアクチュエータは高頻度で作動させると条件により配管内に結露(水滴)が発生する場合があります。アクチュエータに配管するだけで結露の発生を防止します。詳細は**BEST AUTOMATION No.⑧ IDK Series**をご参照ください。

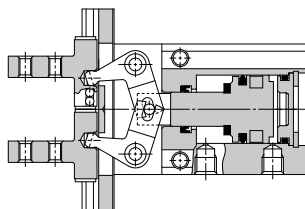
# MHZL2 Series

## 構造図/MHZL2-10□～25□

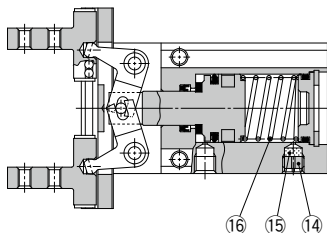
複動形/フィンガ開状態



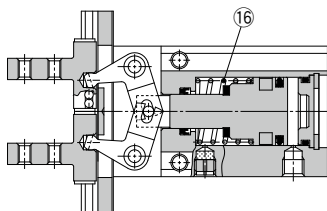
複動形/フィンガ閉状態



単動形/常時開形



単動形/常時閉形



### 構成部品

番号	部品名	材質	備考
1	ボディ	アルミニウム合金	硬質アルマイト処理
2	ピストン	φ10-16:ステンレス鋼 φ20-25:アルミニウム合金	φ20-25:硬質アルマイト処理
3	レバー	ステンレス鋼	窒化
4	ガイド	ステンレス鋼	熱処理
5	フィンガ	ステンレス鋼	熱処理
6	ローラストッパ	ステンレス鋼	
7	レバーシャフト	ステンレス鋼	窒化
8	キャップ	アルミニウム合金	白色アルマイト処理
9	ダンパ	ウレタンゴム	

### 構成部品

番号	部品名	材質	備考
10	ラバーマグネット	合成ゴム	
11	鋼球	高炭素クロム軸受鋼	熱処理
12	針状コロ	高炭素クロム軸受鋼	熱処理
13	穴用C形止め輪	炭素鋼	りん酸塩被膜
14	エキゾーストプラグA	黄銅	無電解ニッケルめっき
15	排気フィルタA	スポンジベルイータ	
16	スプリング	バネ用ステンレス鋼線	
17	ロッドパッキン	NBR	
18	ピストンパッキン	NBR	
19	ガスケット	NBR	

### 交換部品

部品名	MHZL2-10	MHZL2-16	MHZL2-20	MHZL2-25	主要部品	
パッキンセット	MHZL2-10-PS	MHZL16-PS	MHZL20-PS	MHZL25-PS	⑭⑮⑲	
フィンガAss'y	MHZL2-□□□1	MHZL-AA1002	MHZL-AA1602	MHZL-AA2002	MHZL-AA2502	④⑤⑥⑮ 取付用ねじ
	MHZL2-□□□2	MHZL-AA1002-1	MHZL-AA1602-1	MHZL-AA2002-1	MHZL-AA2502-1	
	MHZL2-□□□3	MHZL-AA1002-2	MHZL-AA1602-2	MHZL-AA2002-2	MHZL-AA2502-2	
ピストンAss'y	MHZL2-□□□□	MHZL-A1003	MHZL-A1603	MHZL-A2003	MHZL-A2503	②⑨⑩⑫
	MHZL2-□□□□S	MHZL-A1003C	MHZL-A1603C	MHZL-A2003C	MHZL-A2503C	
エンドボスAss'y	MHZL2-□□□□W	MHZ-A1007	MHZ-A1607	MHZ-A2007	MHZ-A2507	アダプタ本体 アダプタ取付用ねじ パッキン
	MHZL2-□□□□K	MHZ-A1008	MHZ-A1608	MHZ-A2008	MHZ-A2508	
	MHZL2-□□□□M	MHZ-A1009	MHZ-A1609	MHZ-A2009	MHZ-A2509	
	MHZL2-□□□□E	MHZ-A1010	MHZ-A1610	MHZ-A2010	MHZ-A2510	
レバー Ass'y	MHZL2-A1004	MHZL-A1604	MHZL-A2004	MHZL-A2504	③⑦	

※フィンガオプション

1=側面タップ、2=通し穴、3=フラット

※エンドボスタイプ

W=ワンタッチ2重管継手付、K=ワンタッチ管継手付、M=M5ポート付、E=横配管形

※エンドボスAss'yはEタイプ以外、専用ボディでの取付けとなります。

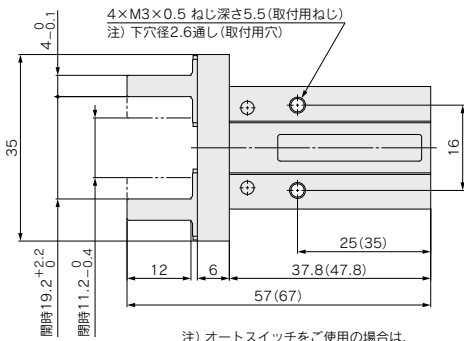
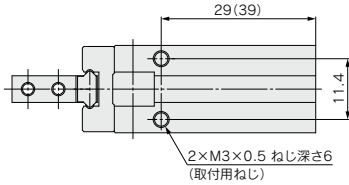
交換部品/グリースパック品番: GR-S-010(10g)



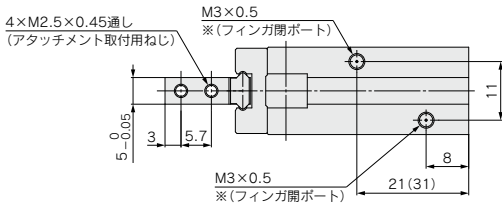
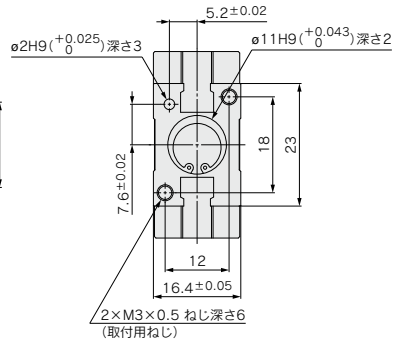
外形寸法図

MHZL2-10□／複動形・単動形  
基本形

( )内は単動形の寸法です。

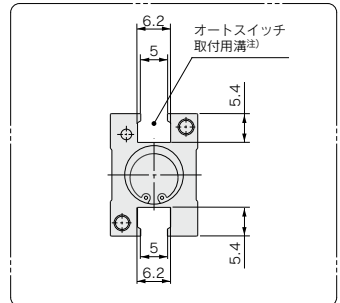


注) オートスイッチをご使用の場合は、  
通し穴取付はできません。



※単動の場合は片側ポートが呼吸穴となります。

オートスイッチ取付用溝寸法



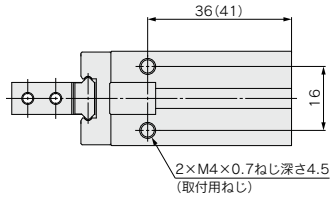
注) 角溝部でオートスイッチをご使用の場合は、  
通し穴取付はできません。

- JMHZ
- MHZ□
- MHF2
- MHF2-□F
- MHL2
- MHR□
- MHK2
- MHS□
- MHC□
- MHT2
- MHY2
- MHW2
- X□
- MRHQ
- MA
- D-□

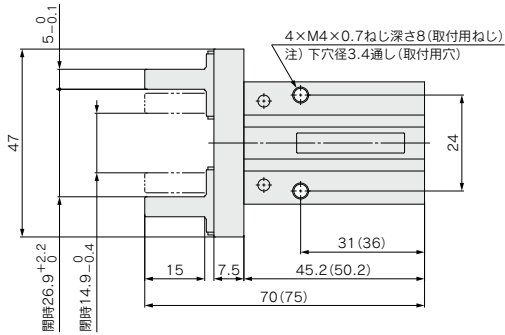
# MHZL2 Series

## 外形寸法図

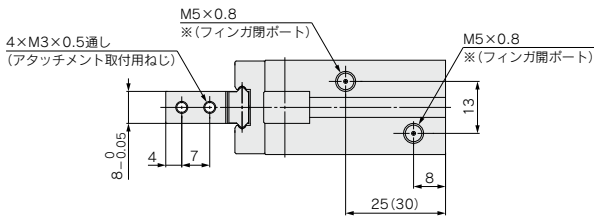
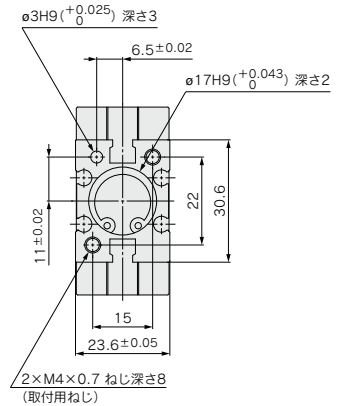
### MHZL2-16□ / 複動形・単動形 基本形



( )内は単動形の寸法です。

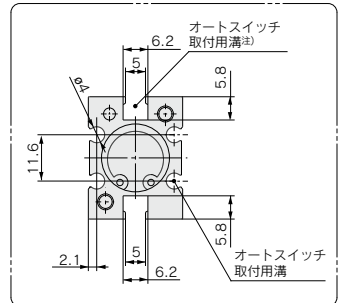


注) 角溝部でオートスイッチをご使用の場合は、  
通し穴取付はできません。



※単動の場合は片側ポートが呼吸穴となります。

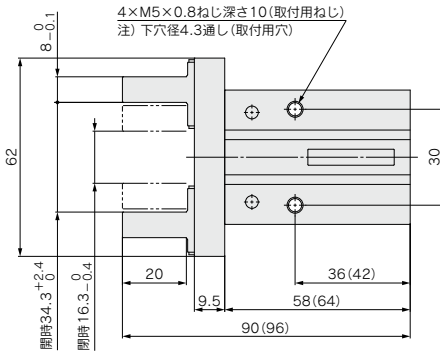
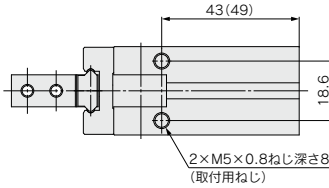
### オートスイッチ取付用溝寸法



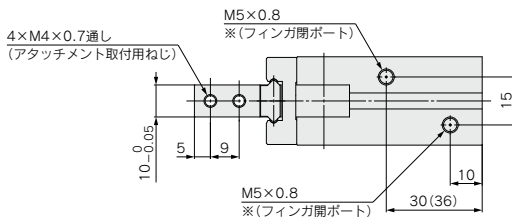
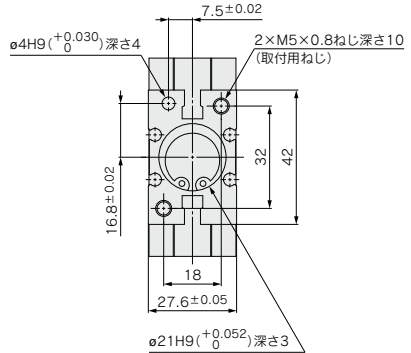
注) 角溝部でオートスイッチをご使用の場合は、  
通し穴取付はできません。

**MHZL2-20** □ / 複動形・単動形  
基本形

( )内は単動形の寸法です。

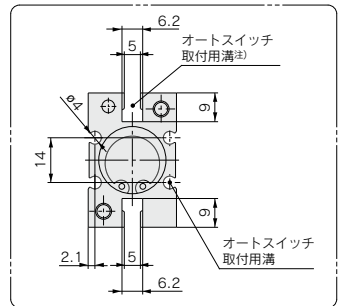


注) 角溝部でオートスイッチをご使用の場合は、  
通し穴取付はできません。



※単動の場合は片側ポートが呼吸穴となります。

**オートスイッチ取付用溝寸法**



注) 角溝部でオートスイッチをご使用の場合は、  
通し穴取付はできません。

JMHZ

MHZ □

MHF2

MHF2 □ F

MHL2

MHR □

MHK2

MHS □

MHC □

MHT2

MHY2

MHW2

-X □

MRHQ

MA

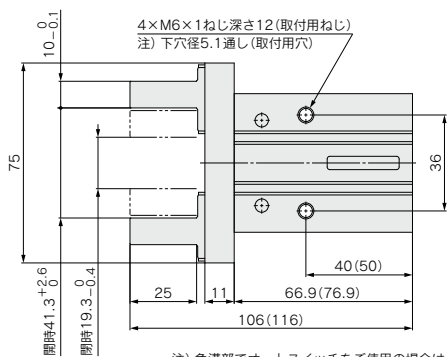
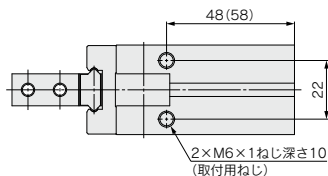
D □

# MHZL2 Series

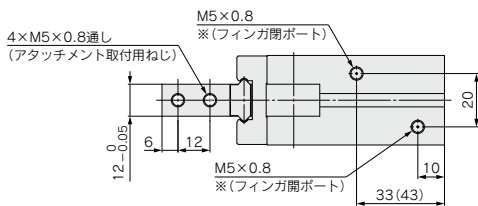
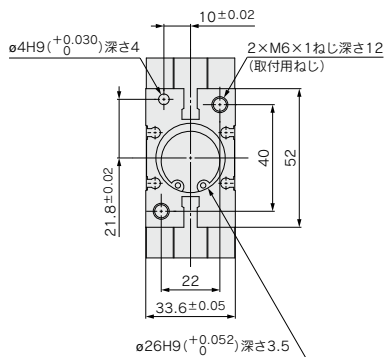
## 外形寸法図

### MHZL2-25□ / 複動形・単動形 基本形

( )内は単動形の寸法です。

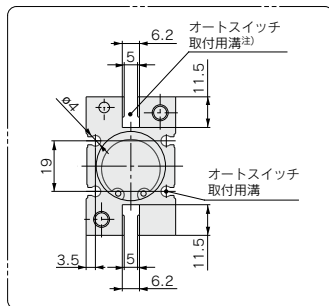


注) 角満部でオートスイッチをご使用の場合は、  
通し穴取付はできません。



※単動の場合は片側ポートが呼吸穴となります。

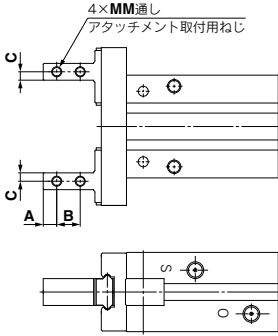
### オートスイッチ取付用溝寸法



注) 角満部でオートスイッチをご使用の場合は、  
通し穴取付はできません。

# ロングストローク / MHZL2 Series フィンガオプション

## 側面タップ取付方式〔1〕

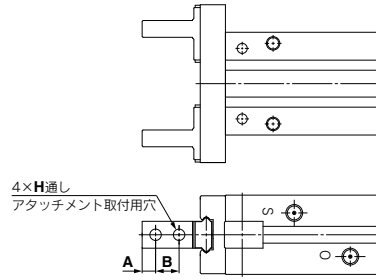


単位: mm

型式	A	B	C	MM
MHZL2-10□1□	3	5.7	2	M2.5×0.45
MHZL2-16□1□	4	7	2.5	M3×0.5
MHZL2-20□1□	5	9	4	M4×0.7
MHZL2-25□1□	6	12	5	M5×0.8

※表外の仕様および寸法は基本形に同じです。

## 開閉方向通し穴方式〔2〕

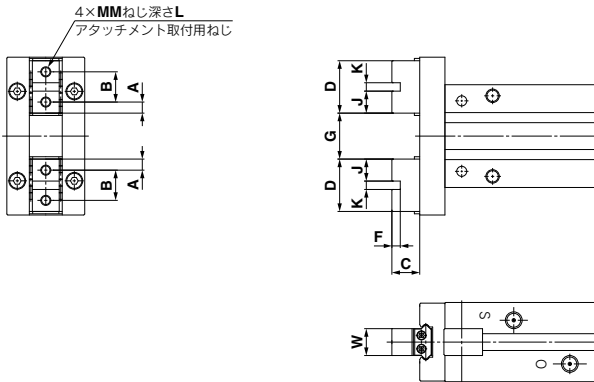


単位: mm

型式	A	B	H
MHZL2-10□2□	3	5.7	2.9
MHZL2-16□2□	4	7	3.4
MHZL2-20□2□	5	9	4.5
MHZL2-25□2□	6	12	5.5

※表外の仕様および寸法は基本形に同じです。

## フラット形フィンガ方式〔3〕



単位: mm

型式	A	B	C	D	F	G		J	K	MM	L	W	質量 g	
						開時	閉時						複動	単動
MHZL2-10□3□	2.45	7	5.2	11.9	2	9.4 <sup>+0.2</sup> <sub>-0.2</sub>	1.4 <sup>0</sup> <sub>-0.2</sub>	4.95	2H9 <sup>+0.025</sup> <sub>0</sub>	M2.5×0.45	5	5 <sup>0</sup> <sub>-0.05</sub>	60	70
MHZL2-16□3□	3.3	9	8.3	15.7	2.5	13.4 <sup>+0.2</sup> <sub>-0.2</sub>	1.4 <sup>0</sup> <sub>-0.2</sub>	6.55	2.5H9 <sup>+0.025</sup> <sub>0</sub>	M3×0.5	6	8 <sup>0</sup> <sub>-0.05</sub>	135	145
MHZL2-20□3□	3.95	12	10.5	19.9	3	19.6 <sup>+0.4</sup> <sub>-0.2</sub>	1.6 <sup>0</sup> <sub>-0.2</sub>	8.45	3H9 <sup>+0.025</sup> <sub>0</sub>	M4×0.7	8	10 <sup>0</sup> <sub>-0.05</sub>	270	290
MHZL2-25□3□	4.9	14	13.1	23.8	4	24 <sup>+0.6</sup> <sub>-0.2</sub>	2 <sup>0</sup> <sub>-0.2</sub>	9.9	4H9 <sup>+0.030</sup> <sub>0</sub>	M5×0.8	10	12 <sup>0</sup> <sub>-0.05</sub>	460	505

※表外の仕様および寸法は基本形に同じです。

JMHZ

MHZ□

MHF2

MHF2

□F

MHL2

MHR□

MHK2

MHS□

MHC□

MHT2

MHY2

MHW2

-X□

MRHQ

MA

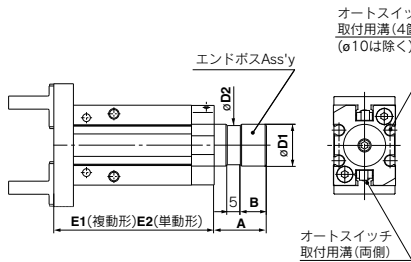
D-□

# ロングストローク / MHZL2 Series ボディオプション: エンドボスタイプ

## 適用機種

記号	配管位置	配管ポート種別				適用機種		
		MHZL2-10	MHZL2-16	MHZL2-20	MHZL2-25	複動形	単動形	
E	横配管形	M3×0.5	M5×0.8			●	●	●
W	軸方向配管形	ø4ワンタッチ2重管管継手付				●	—	—
K		ø4ワンタッチ管継手付				—	●	●
M		M5×0.8				—	●	●

## 横配管形 (E)



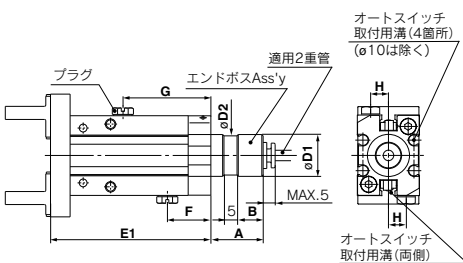
単位: mm

型式	A	B	D1	D2	E1	E2
MHZL2-10□□E	15	7	12f8 <sup>-0.016</sup> <sub>-0.043</sub>	11	52.8	62.8
MHZL2-16□□E	20	10	16f8 <sup>-0.016</sup> <sub>-0.043</sub>	15	61.4	66.4
MHZL2-20□□E	22	12	20f8 <sup>-0.020</sup> <sub>-0.053</sub>	19	75.7	81.7
MHZL2-25□□E	25	15	25f8 <sup>-0.020</sup> <sub>-0.053</sub>	24	86.2	96.2

その他の寸法および仕様は標準品に準じます。

※寸法表をご参照ください。  
※側面の角溝でオートスイッチ使用の場合は横取付の通し穴取付はできません。

## 軸方向配管形 (ワンタッチ2重管管継手) (W)



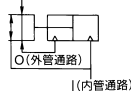
単位: mm

型式	A	B	D1	D2	E1
MHZL2-10D□W	15	7	12f8 <sup>-0.016</sup> <sub>-0.043</sub>	11	52.8
MHZL2-16D□W	20	10	16f8 <sup>-0.016</sup> <sub>-0.043</sub>	15	61.4
MHZL2-20D□W	22	12	20f8 <sup>-0.020</sup> <sub>-0.053</sub>	19	75.7
MHZL2-25D□W	25	15	25f8 <sup>-0.020</sup> <sub>-0.053</sub>	24	86.2

その他の寸法および仕様は標準品に準じます。

※寸法表をご参照ください。  
※側面の角溝でオートスイッチ使用の場合は横取付の通し穴取付はできません。

参考記号表示



### 適用2重管

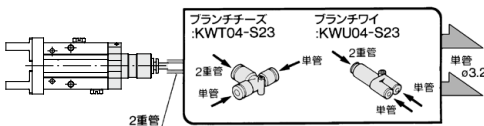
仕様	型式	TW04B-20
外径		4mm
最高使用圧力		0.6MPa
最小曲げ半径		10mm
使用温度		-20~60°C
材質		ナイロン12

### Wタイプ

	F	G	H
ø10	17	30	5.5
ø16	16.7	33.7	6.5
ø20	18.2	38.2	7.5
ø25	18.3	41.3	10

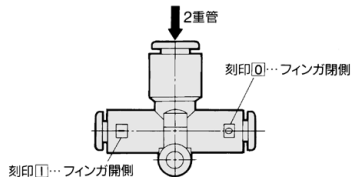
## 2重管から単管への交換方法

ブランチワイまたはブランチチーズ管継手を用い単管へ交換することができます。  
この場合特にø3.2用の単管継手、チューブが必要となります。

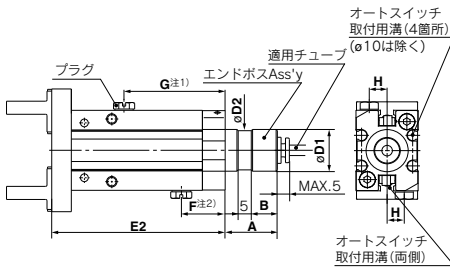


## ブランチチーズ・ブランチ両口チーズ・ブランチワイ・ブランチサービステー

2重管継手、チューブの詳細につきましては当社営業にご確認ください。



軸方向配管形(ワンタッチ管継手付) [K]



※寸法表をご参照ください。  
 ※前面の角溝でオートスイッチ使用の場合は横取付の通し穴取付はできません。  
 注1) 常時開形プラグ位置  
 注2) 常時閉形プラグ位置  
 単動形は片側のみプラグが付きま。

単位：mm

型式	A	B	D1	D2	E2
MH <sub>Z</sub> L2-10 □□K	15	7	12f8 <sup>-0.016</sup> <sub>-0.043</sub>	11	62.8
MH <sub>Z</sub> L2-16 □□K	20	10	16f8 <sup>-0.016</sup> <sub>-0.043</sub>	15	66.4
MH <sub>Z</sub> L2-20 □□K	22	12	20f8 <sup>-0.020</sup> <sub>-0.053</sub>	19	81.7
MH <sub>Z</sub> L2-25 □□K	25	15	25f8 <sup>-0.020</sup> <sub>-0.053</sub>	24	96.2

その他の寸法および仕様は標準品に準じます。

適用チューブ

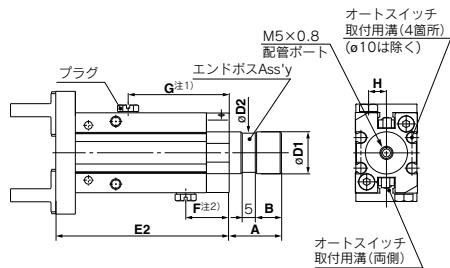
仕様	名称・型式	ナイロンチューブ	ソフトナイロンチューブ	ポリウレタンチューブ	ポリウレタンコイルチューブ
		TO425	TS0425	TU0425	TCU0425B-1
外径 mm		4	4	4	4
最高使用圧力 MPa		1.0	0.8	0.5	0.5
最小曲げ半径 mm		13	12	10	—
使用温度℃		-20~60	-20~60	-20~60	-20~60
材質		ナイロン12	ナイロン12	ポリウレタン	ポリウレタン

ワンタッチ管継手、チューブにつきましてはBEST AUTOMATION No.⑨をご参照ください。

Kタイプ

	F	G	H
φ10	17	40	5.5
φ16	16.7	38.7	6.5
φ20	18.2	44.2	7.5
φ25	18.3	51.3	10

軸方向配管形(M5ポート付) [M]



※寸法表をご参照ください。  
 ※前面の角溝でオートスイッチ使用の場合は横取付の通し穴取付はできません。  
 注1) 常時開形プラグ位置  
 注2) 常時閉形プラグ位置  
 単動形は片側のみプラグが付きま。

単位：mm

型式	A	B	D1	D2	E2
MH <sub>Z</sub> L2-10 □□M	15	7	12f8 <sup>-0.016</sup> <sub>-0.043</sub>	11	62.8
MH <sub>Z</sub> L2-16 □□M	20	10	16f8 <sup>-0.016</sup> <sub>-0.043</sub>	15	66.4
MH <sub>Z</sub> L2-20 □□M	22	12	20f8 <sup>-0.020</sup> <sub>-0.053</sub>	19	81.7
MH <sub>Z</sub> L2-25 □□M	25	15	25f8 <sup>-0.020</sup> <sub>-0.053</sub>	24	96.2

その他の寸法および仕様は標準品に準じます。

Mタイプ

	F	G	H
φ10	17	40	5.5
φ16	16.7	38.7	6.5
φ20	18.2	44.2	7.5
φ25	18.3	51.3	10

質量表

単位：g

型式	エンドボスタイプ(記号)				
	E		W	K	M
	複動	単動			
MH <sub>Z</sub> L2□-10□□	70	80	70	80	80
MH <sub>Z</sub> L2□-16□□	170	180	170	180	180
MH <sub>Z</sub> L2□-20□□	310	330	310	330	330
MH <sub>Z</sub> L2□-25□□	535	580	535	580	580

- JMHZ
- MHZ□
- MHF2
- MHF2□F
- MHL2
- MHR□
- MHK2
- MHS□
- MHC□
- MHT2
- MHY2
- MHW2
- X□
- MRHQ
- MA
- D-□

## 1 ダストカバー付(MHZZ10, 16, 20用)

ロングストロークタイプ、サイズ10、16、20のダストカバー付仕様。

**MHZZ2-16D** - **M9BW** - **X6110**

フィンガ数  
2 2爪

シリンダ内径

10	10mm
16	16mm
20	20mm

作動方式  
D 複動形

ダストカバーの種類

無記号	クロロプレンゴム(CR)
F	フッ素ゴム(FKM)
S	シリコーンゴム

オートスイッチ  
無記号 オートスイッチなし(磁石内蔵)  
※D-M9□シリーズのみ適用。

ダストカバー付

オートスイッチ追記号

無記号	2ヶ付
S	1ヶ付
n	nヶ付

特殊仕様

記号	ダストカバーの種類			
	無記号:クロロプレンゴム(CR)	F:フッ素ゴム(FKM)	S:シリコーンゴム	
無記号	基本タイプ	○	○	○
A	耐熱仕様	—	○	○
B	パッキン類フッ素ゴム	—	○	—

※耐熱仕様、パッキン類フッ素ゴム使用時は下記の「使用上のご注意」をご確認ください。

### 仕様

形式	基本形	耐熱仕様	パッキン類フッ素ゴム
周囲温度および使用流体温度	-10~60℃	-10~100℃	-10~60℃
上記以外の仕様	標準品と同一		

### 型式

作動方式	型式	シリンダ内径(mm)	把持力 <sup>注1)</sup>		開閉ストローク(両側)(mm)	注2)質量(g)
			外径把持力	内径把持力		
複動形	MHZZ2-10D-X6110□	10	11	17	8	85
	MHZZ2-16D-X6110□	16	34	45	12	150
	MHZZ2-20D-X6110□	20	42	66	18	385

注1) 圧力0.5MPa、把持点L=20mm、ストローク中心での値です。

注2) オートスイッチの質量を除いた値です。

### △使用上のご注意

#### 耐熱仕様の場合

#### △警告

本エアチャックに使用しているグリースが手に付着した状態でタバコ等を吸いますと、有害なガスを発生し人体に損害を与えてしまう恐れがありますのでご注意ください。

#### △注意

- 注1) マグネットは内蔵しておりますが、オートスイッチご使用の場合は、周囲温度-10~60℃までとなります。  
 注2) ダストカバーオプション品番の場合、材質はフッ素ゴム(F)またはシリコーンゴム(S)のみ選択可能です。  
 注3) 給油でのご使用の場合、専用グリース: GR-Fを推奨します。

#### パッキン類フッ素ゴムの場合

#### △注意

ダストカバーの材質もフッ素ゴムになりますので、型式表示方法はフッ素ゴムダストカバーの(F)を記入してください。

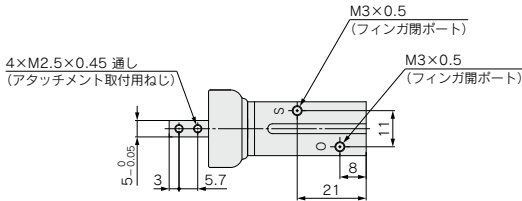
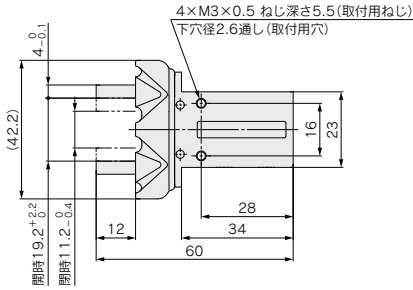
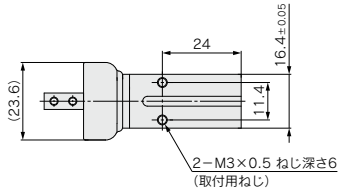




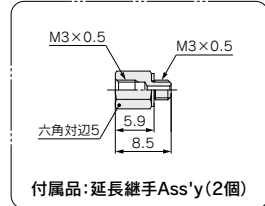
外形寸法図

MHZL2-10D□-X6110

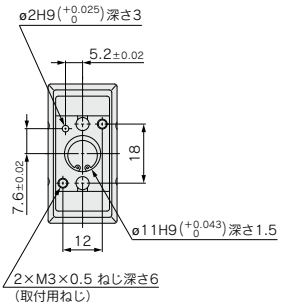
基本形・複動形



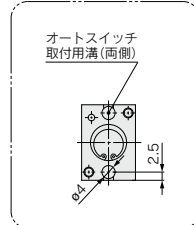
※耐熱仕様、パッキン類フッ素ゴムの外形寸法は上記と同一です。



※縦取出しタイプ(D-M9□)のスイッチをご使用の場合は、スイッチとファンタッチ管継手が干渉するため延長継手をご使用ください。



オートスイッチ取付用溝寸法



JMHZ

MHZ□

MHF2

MHF2

□F

MHL2

MHR□

MHK2

MHS□

MHC□

MHT2

MHY2

MHW2

-X□

MRHQ

MA

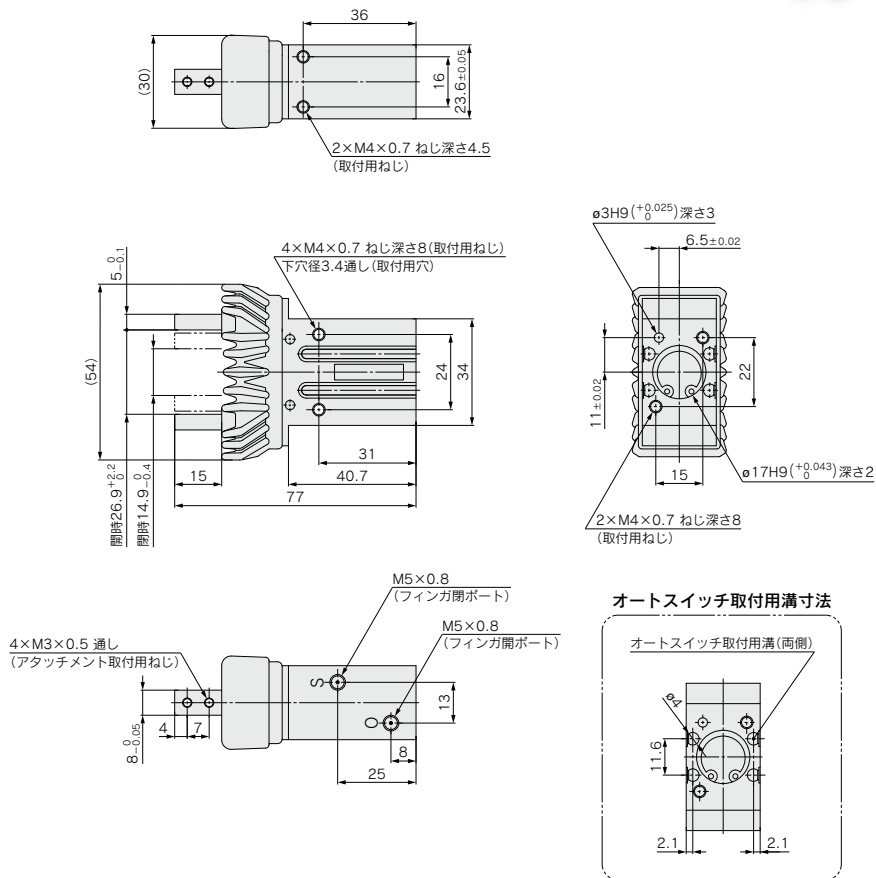
D□

# MHZL2 Series

## 外形寸法図

### MHZL2-16D□-X6110

#### 基本形・複動形



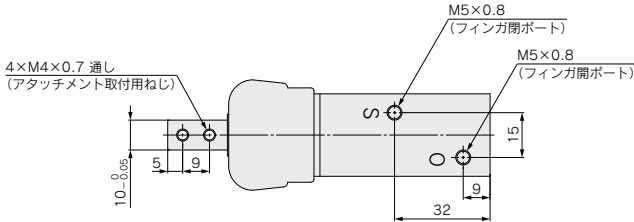
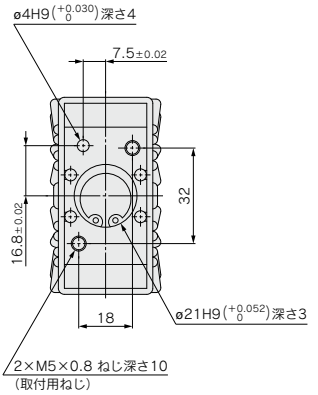
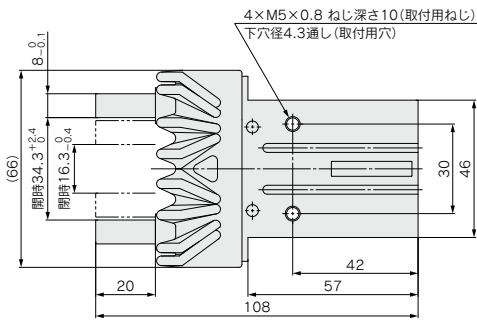
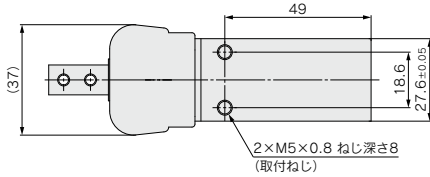
※耐熱仕様、パッキン類フッ素ゴムの外形寸法は上記と同一です。



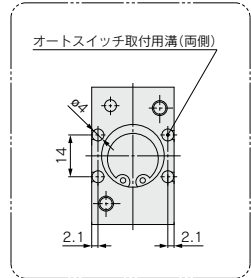
**外形寸法図**

**MHZL2-20D□-X6110**

基本形・複動形



**オートスイッチ取付用溝寸法**



※耐熱仕様、パッキン類フッ素ゴムの外形寸法は上記と同一です。

JMHZ

MHZ□

MHF2

MHF2

□F

MHL2

MHR□

MHK2

MHS□

MHC□

MHT2

MHY2

MHW2

-X□

MRHQ

MA

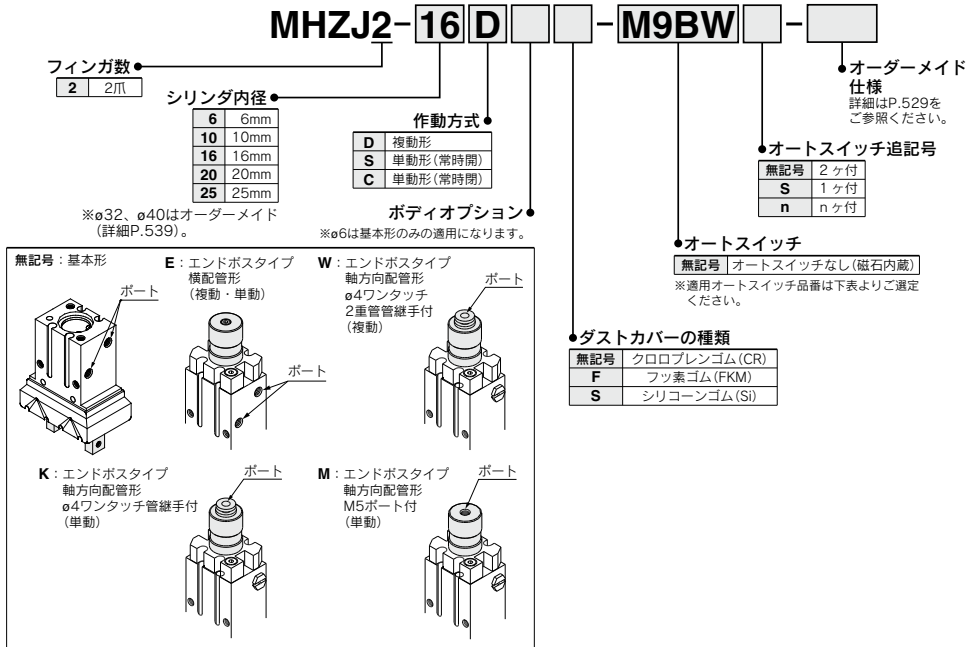
D-□

# 平行開閉形エアチャック／ダストカバー付

# MHZJ2 Series

ø6, ø10, ø16, ø20, ø25, ø32, ø40

## 型式表示方法



適用オートスイッチ／オートスイッチ単体の詳細仕様は、P.929～983をご参照ください。

種類	特殊機能	リード線 取出し	表示 灯	配線(出力)	負荷電圧		オートスイッチ品番		リード線長さ(m)※					適用機種					ブリワイヤ コネクタ	適用負荷	
					DC	AC	縦取出し	横取出し	0.5 (無記号)	1 (M)	3 (L)	5 (Z)	ø6	ø10	ø16	ø20	ø25	IC回路			リレー PLC
無接点 オートスイッチ	—	—	有	3線(NPN)	5V, 12V	—	M9NV	M9N	●	●	●	○	●	●	●	●	●	●	○	IC回路	—
							F8N	—	●	●	●	○	●	●	●	●	●	○	リレー PLC		
							M9PV	M9P	●	●	●	○	●	●	●	●	●	○			
							F8P	—	●	—	●	—	●	●	●	●	●	○			
							M9BV	M9B	●	●	●	○	●	●	●	●	●	○			
							F8B	—	●	—	●	—	●	●	●	●	●	○			
	診断表示 (2色表示)	グロ メット	有	3線(NPN)	5V, 12V	—	M9NWV	M9NW	●	●	●	○	●	●	●	●	●	○		IC回路	—
							M9PWV	M9PW	●	●	●	○	●	●	●	●	●	○			
							M9B WV	M9B W	●	●	●	○	●	●	●	●	●	○			
							※M9NAV	※M9NA	○	○	○	○	○	○	○	○	○	○	IC回路		
							※M9PAV	※M9PA	○	○	○	○	○	○	○	○	○	—			
							※M9BAV	※M9BA	○	○	○	○	○	○	○	○	○				

※耐水性向上タイプのオートスイッチは、上記型式の製品に取付可能ですが、それにより製品の耐水性能を保証するものではありません。

※リード線長さ記号 0.5m……………無記号 (例) M9NW ※○印の無接点オートスイッチは受注生産となります。  
 1m…………… M (例) M9NWMM  
 3m…………… L (例) M9NWL  
 5m…………… Z (例) M9NWZ

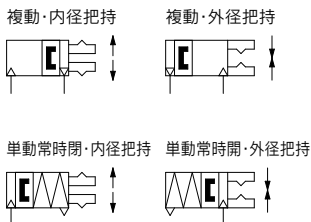
注1) 2色表示タイプをご使用の場合は、エアチャックの適切な位置での検出ができるよう赤色の点灯での設定をお願いします。

注2) ø6にD-F8□をご使用の場合は鉄などの磁性体より10mm以上離して取付けてください。

仕様



JIS記号



個別オーダーメイド仕様  
(詳細はP.539~541をご参照ください。)

表示記号	仕様/内容
-X6100□	ダストカバー付(φ32,φ40)

オーダーメイド仕様  
詳細はこちら

表示記号	仕様/内容
-X4	耐熱仕様(100℃)
-X5	パッキン類フッ素ゴム
-X7	閉方向スプリングアシスト
-X12	開方向スプリングアシスト
-X50	マグネット無し
-X53	パッキン類EPDM/フッ素グリース
-X56	軸方向配管タイプ
-X63	フッ素グリース
-X64	フィンガ/側面タップ取付方式
-X65	フィンガ/通し穴取付方式
-X77A	ダストカバー接着
-X77B	ダストカバー接着/フィンガ部のみ
-X78A	ダストカバーコーキング
-X78B	ダストカバーコーキング/フィンガ部のみ
-X79	食品機械用グリース/フッ素グリース
-X79A	食品機械用グリース
-X81A	フィンガの防錆処理

モイスチャー  
コントロールチューブ  
IDK Series

小口径/短ストロークのアクチュエータは高頻度で動作させると条件により配管内に結露(水滴)が発生する場合があります。アクチュエータに配管するだけで結露の発生を防止します。詳細は**BEST AUTOMATION No.⑧ IDK Series**をご参照ください。

使用流体		空気
使用圧力	複動形	φ6:0.15~0.7MPa φ10:0.2~0.7MPa φ16~φ25:0.1~0.7MPa
	単動形	φ6:0.3~0.7MPa φ10:0.35~0.7MPa φ16~φ25:0.25~0.7MPa
周囲温度および使用流体温度		-10~60℃
繰返し精度		±0.01mm
最高使用頻度		180c.p.m.
給油		無給油
작동方式		複動形、単動形
注)オートスイッチ(オプション)		無接点オートスイッチ(3線式、2線式)

注) オートスイッチの詳細仕様につきましてはP.929~983をご参照ください。

型式

작동方式	型式	シリンダ内径(mm)	注1)把持力 フィンガ1ヶ当たりの把持力 実効値N		開閉ストローク(両側) mm	注2)質量 g	
			外径把持力	内径把持力			
複動形	MHZJ2- 6D	6	3.3	6.1	4	28	
	MHZJ2-10D	10	9.8	17	4	60	
	MHZJ2-16D	16	30	40	6	130	
	MHZJ2-20D	20	42	66	10	250	
	MHZJ2-25D	25	65	104	14	460	
単動形	常時閉形	MHZJ2- 6S	1.9	—	4	28	
		MHZJ2-10S	6.3	—	4	60	
		MHZJ2-16S	16	24	6	130	
	常時開形	MHZJ2-20S	20	28	—	10	255
		MHZJ2-25S	25	45	—	14	465
		MHZJ2- 6C	6	—	3.7	4	28
		MHZJ2-10C	10	—	12	4	60
		MHZJ2-16C	16	—	31	6	130
		MHZJ2-20C	20	—	56	10	255
MHZJ2-25C	25	—	83	14	465		

注1) 圧力0.5MPa,把持点L=20mm,ストローク中心での値です。

注2) オートスイッチの質量を除いた値です。

オプション

●ボディオプション/エンドボスタイプ

記号	配管ポート位置	配管ポート種別				適用機種		
		MHZJ2-10	MHZJ2-16	MHZJ2-20	MHZJ2-25	複動形	単動形	
無記号	基本形	M3×0.5	M5×0.8			●	●	
E	横配管形	M3×0.5	M5×0.8			●	●	
W	軸方向配管形	φ4ワンタッチ2重管継手付					●	—
K	軸方向配管形	φ4ワンタッチ管継手付					—	●
M	軸方向配管形	M5×0.8					—	●

\*ボディオプションの詳細仕様につきましてはP.537,538オプション仕様をご参照ください。

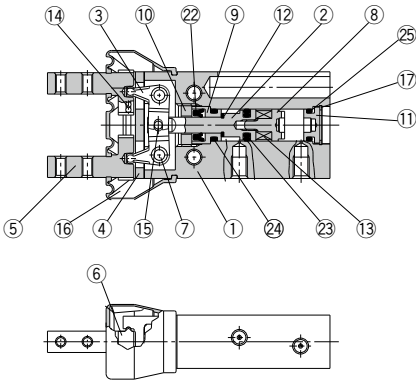
オートスイッチ付の仕様につきましてはP.542~546をご参照ください。	
・	オートスイッチの設定例および取付位置設定方法
・	オートスイッチ応差
・	オートスイッチ固定方法
・	オートスイッチのボディ端面からのとび出し量

- JMHZ
- MHZ□
- MHF2
- MHF2-□F
- MHL2
- MHR□
- MHK2
- MHS□
- MHC□
- MHT2
- MHY2
- MHW2
- X□
- MRHQ
- MA
- D-□

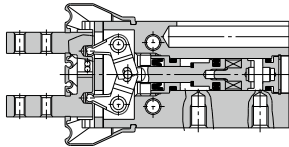
# MHZJ2 Series

## 構造図/MHZJ2-6□

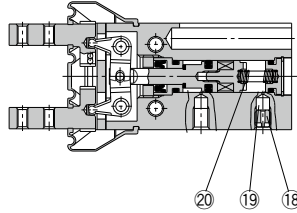
複動形/フィンガ開状態



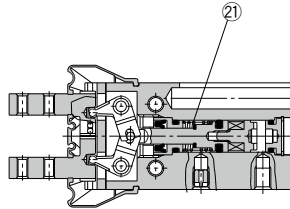
複動形/フィンガ開状態



単動形/常時閉形



単動形/常時閉形



### 構成部品

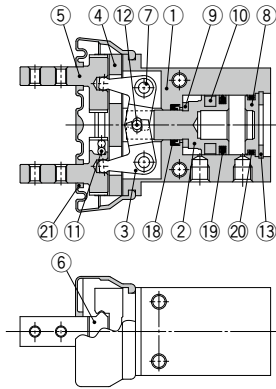
番号	部品名	材質	備考
1	ボディ	アルミニウム合金	硬質アルマイト処理
2	ピストン	ステンレス鋼	
3	レバー	ステンレス鋼	熱処理
4	ガイド	ステンレス鋼	熱処理
5	フィンガ	ステンレス鋼	熱処理
6	ローラストップ	ステンレス鋼	
7	レバーシャフト	ステンレス鋼	窒化
8	マグネットホルダー	ステンレス鋼	
9	ホルダ	黄銅	無電解ニッケルめっき
10	ホルダロック	ステンレス鋼	
11	キャップ	アルミニウム合金	白色アルマイト処理
12	ダンパ	ウレタンゴム	
13	磁石	-	ニッケルめっき
14	鋼球	高炭素クロム軸受鋼	
15	針状コロ	高炭素クロム軸受鋼	
16	ダストカバー	クロロブレンゴム	
		フッ素ゴム	
		シリコーンゴム	
17	穴用C形止め輪	炭素鋼	ニッケルめっき
18	エキゾーストプラグ	黄銅	無電解ニッケルめっき
19	排気フィルタ	スポンジベレーイータ	
20	NOスプリング	バネ用ステンレス鋼線	
21	NCスプリング	バネ用ステンレス鋼線	
22	ロッドバックキ	NBR	
23	ピストンバックキ	NBR	
24	ガスケット	NBR	
25	ガスケット	NBR	

### 交換部品

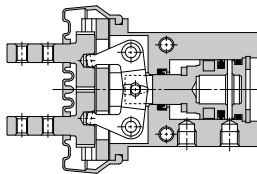
部品名		MHZJ2-6□	主要部品
バックセット		バックセット、フィンガAss'y、ピストンAss'yの交換につきましては、当社にて修理交換させていただきます。	
フィンガAss'y			
ピストンAss'y			
ダストカバー	材質	クロロブレンゴム	MHZJ2-J6
		フッ素ゴム	MHZJ2-J6F
		シリコーンゴム	MHZJ2-J6S

構造図／MHZJ2-10□～25□

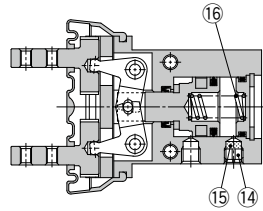
複動形／フィンガ開状態



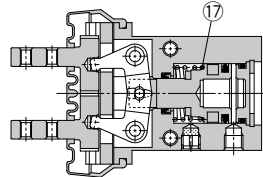
複動形／フィンガ閉状態



単動形／常時開形



単動形／常時閉形



構成部品

番号	部品名	材質	備考
1	ボディ	アルミニウム合金	硬質アルマイト処理
2	ピストン	φ10-16:ステンレス鋼 φ20-25:アルミニウム合金	φ20-25: 硬質アルマイト処理
3	レバー	ステンレス鋼	窒化
4	ガイド	ステンレス鋼	熱処理
5	フィンガ	ステンレス鋼	熱処理
6	ローラストップ	ステンレス鋼	
7	レバーシャフト	ステンレス鋼	窒化
8	キャップ	アルミニウム合金	白色アルマイト処理
9	ダンパ	ウレタンゴム	
10	ラバーマグネット	合成ゴム	熱処理
11	鋼球	高炭素クロム軸受鋼	熱処理

番号	部品名	材質	備考
12	針状コロ	高炭素クロム軸受鋼	
13	穴用C形止め輪	炭素鋼	ニッケルめっき
14	エキゾーストプラグA	黄銅	無電解ニッケルめっき
15	排気フィルタA	スポンジヘルイータ	
16	N.O.スプリング	バネ用ステンレス鋼線	
17	N.C.スプリング	バネ用ステンレス鋼線	
18	ロッドパッキン	NBR	
19	ピストンパッキン	NBR	
20	ガスケット	NBR	
21	ダストカバー	クロロレンゴム	
		フッ素ゴム	
		シリコーンゴム	

交換部品

部品名		MHZJ2-10	MHZJ2-16	MHZJ2-20	MHZJ2-25	主要部品	
パッキンセット	材質	MHZJ10-PS	MHZJ16-PS	MHZJ20-PS	MHZJ25-PS	⑱⑲⑳	
	ダストカバー	クロロレンゴム	MHZJ2-J10F	MHZJ2-J16F	MHZJ2-J20F	MHZJ2-J25F	㉑
		フッ素ゴム	MHZJ2-J10OS	MHZJ2-J16S	MHZJ2-J20S	MHZJ2-J25S	
フィンガAss'y		MHZJ-AA1002	MHZJ-AA1602	MHZJ-AA2002	MHZJ-AA2502	④⑤⑥⑪⑫⑬⑭⑮⑯	
ピストンAss'y		MHZJ-A1003	MHZJ-A1603	MHZJ-A2003	MHZJ-A2503	②⑨⑩⑫	
	エンドボスAss'y	MHZJ2-□□□□W	MHZ-A1007	MHZ-A1607	MHZ-A2007	MHZ-A2507	アダプタ本体 アダプタ取付用ねじ パッキン
		MHZJ2-□□□□K	MHZ-A1008	MHZ-A1608	MHZ-A2008	MHZ-A2508	
		MHZJ2-□□□□M	MHZ-A1009	MHZ-A1609	MHZ-A2009	MHZ-A2509	
MHZJ2-□□□□E	MHZ-A1010	MHZ-A1610	MHZ-A2010	MHZ-A2510			
レバー Ass'y		MHZJ-A1004	MHZJ-A1604	MHZJ-A2004	MHZJ-A2504	③	

※パッキン材質

NBR=ニトリルゴム

※エンドボスタイプ

W=ワンタッチ2重管継手付、K=ワンタッチ管継手付、M=M5ポート付、E=横配管形

※エンドボスAss'yはEタイプ以外、専用ボディでの取付けとなります。

交換部品／グリースパッキン品番：GR-S-010(10g)

JMHZ

MHZ□

MHF2

MHF□

MHL2

MHR□

MHK2

MHS□

MHC□

MHT2

MHY2

MHW2

-X□

MRHQ

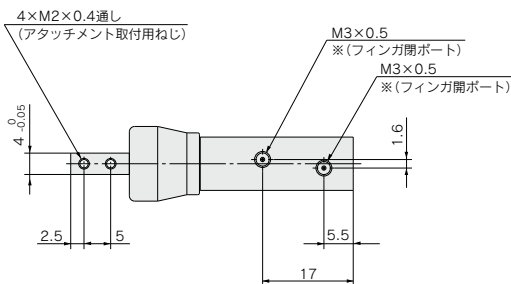
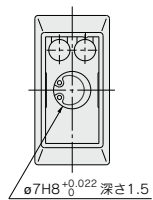
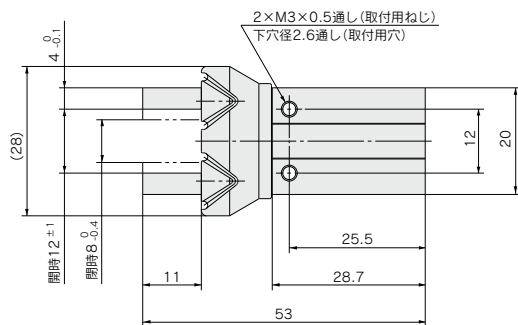
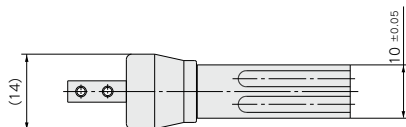
MA

D-□

# MHZJ2 Series

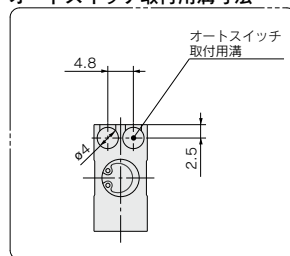
## 外形寸法図

### MHZJ2-6□ / 複動形・単動形 基本形



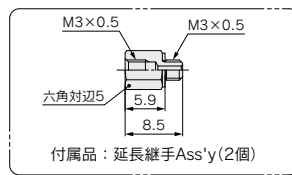
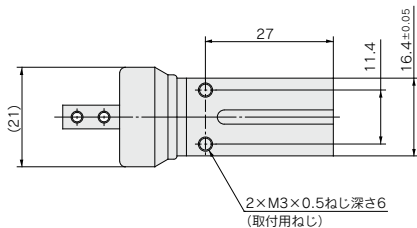
※単動の場合は片側ポートが呼吸穴となります。

### オートスイッチ取付用溝寸法

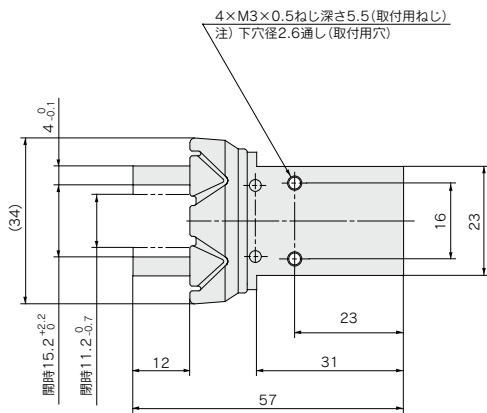




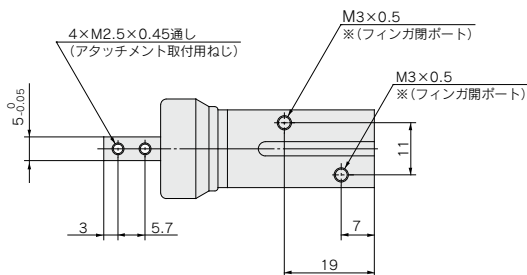
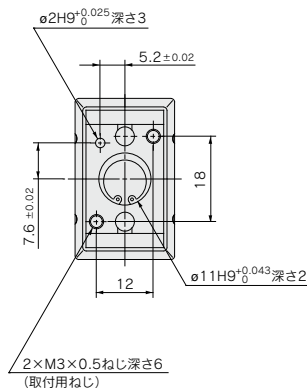
**MHZJ2-10** □ / 複動形・単動形  
基本形



注) ポートに取付けた継手とオートスイッチが干渉する場合は付属の延長継手Ass'yをご使用ください。

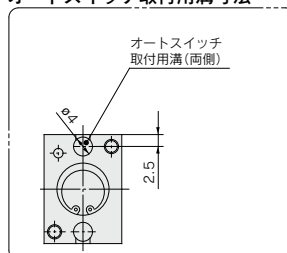


注) オートスイッチ使用の場合は、通し穴取付はできません。



※単動の場合は片側ポートが呼吸穴となります。

**オートスイッチ取付用寸法**



注) オートスイッチ使用の場合は、通し穴取付はできません。

JMHZ

MHZ□

MHF2

MHF2 □/F

MHL2

MHR□

MHK2

MHS□

MHC□

MHT2

MHY2

MHW2

-X□

MRHQ

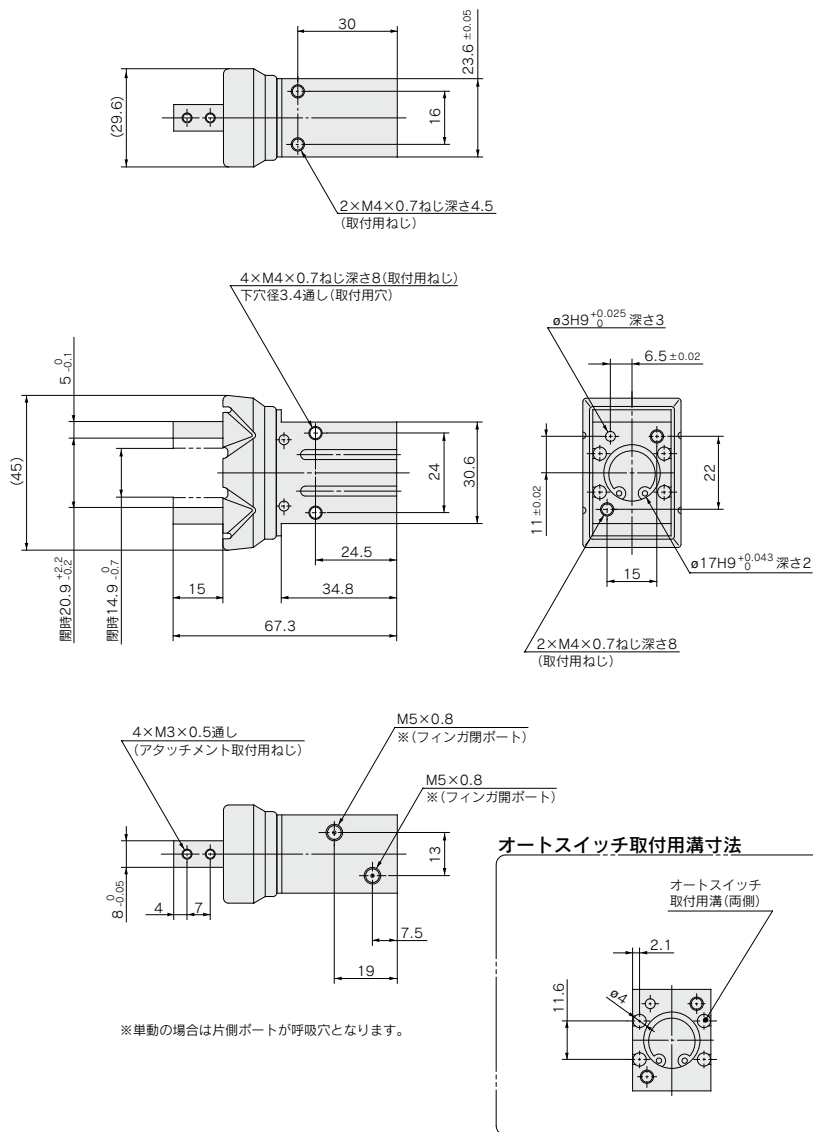
MA

D-□

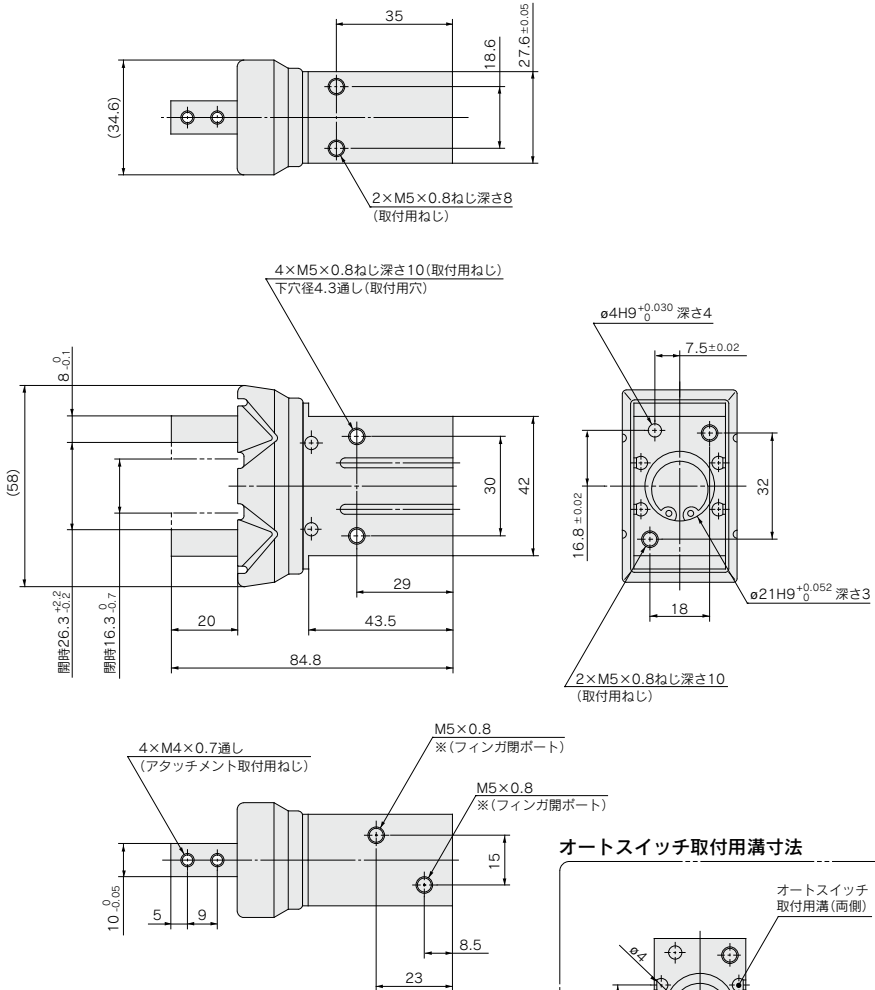
# MHZJ2 Series

## 外形寸法図

### MHZJ2-16□ / 複動形・単動形 基本形



**MHZJ2-20** □ / 複動形・単動形  
基本形



※単動の場合は片側ポートが呼吸穴となります。

- MHZ
- MHZ□
- MHF2
- MHF2-□F
- MHL2
- MHR□
- MHK2
- MHS□
- MHC□
- MHT2
- MHY2
- MHW2
- X□
- MRHQ
- MA
- D-□

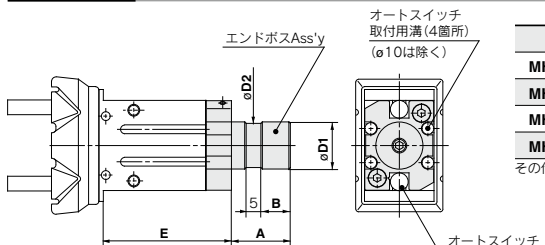


# ダストカバー付 / MHZJ2 Series ボディオプション: エンドボスタイプ

## 適用機種

記号	配管位置	配管ポート種別				適用機種		
		MHZJ2-10	MHZJ2-16	MHZJ2-20	MHZJ2-25	複動形	単動形	
E	横配管形	M3×0.5	M5×0.8			●	●	●
W	軸方向配管形	ø4ワンタッチ2重管管継手付				●	—	—
K		ø4ワンタッチ管継手付				—	●	●
M		M5×0.8				—	●	●

## 横配管形 (E)



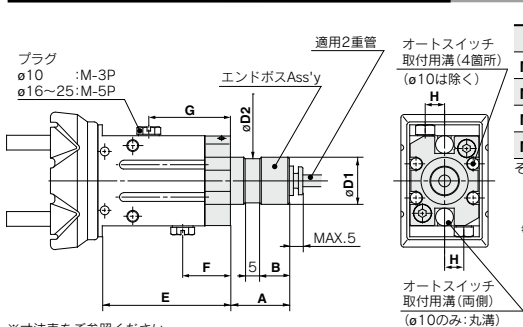
※寸法表をご参照ください。  
※ø10はオートスイッチ使用の場合は横取付の通し穴取付けはできません。(ø10のみ: 丸溝)

単位: mm

型式	A	B	D1	D2	E
MHZJ2-10□□E	15	7	12f8 <sup>-0.016</sup> <sub>-0.043</sub>	11	40
MHZJ2-16□□E	20	10	16f8 <sup>-0.016</sup> <sub>-0.043</sub>	15	43.5
MHZJ2-20□□E	22	12	20f8 <sup>-0.020</sup> <sub>-0.053</sub>	19	51.7
MHZJ2-25□□E	25	15	25f8 <sup>-0.020</sup> <sub>-0.053</sub>	24	61.3

その他の寸法および仕様は標準品に準じます。

## 軸方向配管形 (ワンタッチ2重管管継手) (W)



※寸法表をご参照ください。  
※ø10はオートスイッチ使用の場合は横取付の通し穴取付けはできません。

単位: mm

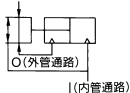
型式	A	B	D1	D2	E	F	G	H
MHZJ2-10D□□W	15	7	12f8 <sup>-0.016</sup> <sub>-0.043</sub>	11	40	16	28	5.5
MHZJ2-16D□□W	20	10	16f8 <sup>-0.016</sup> <sub>-0.043</sub>	15	43.5	16.2	27.7	6.5
MHZJ2-20D□□W	22	12	20f8 <sup>-0.020</sup> <sub>-0.053</sub>	19	51.7	16.7	31.2	7.5
MHZJ2-25D□□W	25	15	25f8 <sup>-0.020</sup> <sub>-0.053</sub>	24	61.3	17.3	32.3	10

その他の寸法および仕様は標準品に準じます。

### 適用2重管

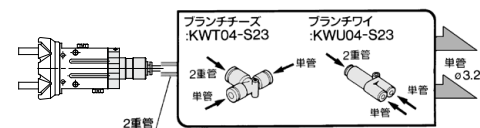
仕様	型式	TW04B-20
外径		4mm
最高使用圧力		0.6MPa
最小曲げ半径		10mm
使用温度		-20~60°C
材質		ナイロン12

参考記号表示



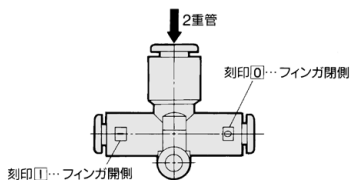
## 2重管から単管への交換方法

ブランチワイまたはブランチーズ管継手を用い単管へ交換することができます。  
この場合特にø3.2用の単管継手、チューブが必要となります。



## ブランチーズ・ブランチ両口チース・ブランチワイ・ブランチサーピスチーズ

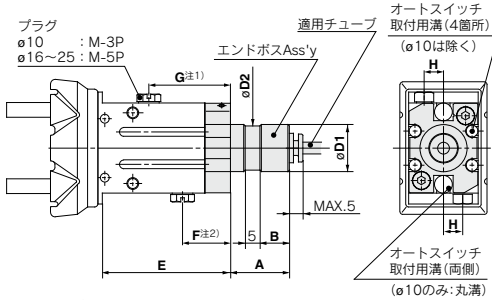
2重管継手、チューブの詳細につきましては当社営業にご確認ください。



- JMHZ
- MHZ□
- MHF2
- MHF2-□F
- MHL2
- MHR□
- MHK2
- MHS□
- MHC□
- MHT2
- MHY2
- MHW2
- X□
- MRHQ
- MA
- D-□

# MHZJ2 Series

## 軸方向配管形(ワンタッチ管継手付) [K]



※寸法表をご参照ください。  
 ※ø10はオートスイッチ使用の場合は横取付の通し穴取付けはできません。  
 注1) 常時開形プラグ位置  
 注2) 常時閉形プラグ位置  
 単動形は片側のみプラグが付きま。

単位: mm

型式	A	B	D1	D2	E	F	G	H
MHZJ2-10 $\frac{S}{C}$ □K	15	7	12f8 $^{-0.016}$ $_{-0.043}$	11	40	16	28	5.5
MHZJ2-16 $\frac{S}{C}$ □K	20	10	16f8 $^{-0.016}$ $_{-0.043}$	15	43.5	16.2	27.7	6.5
MHZJ2-20 $\frac{S}{C}$ □K	22	12	20f8 $^{-0.020}$ $_{-0.053}$	19	51.7	16.7	31.2	7.5
MHZJ2-25 $\frac{S}{C}$ □K	25	15	25f8 $^{-0.020}$ $_{-0.053}$	24	61.3	17.3	32.3	10

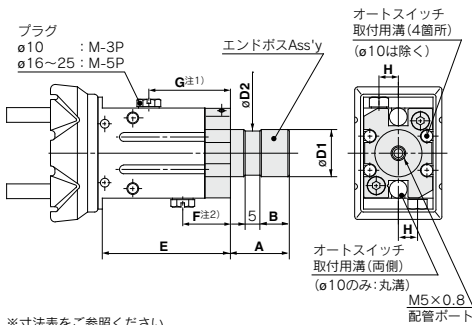
その他の寸法および仕様は標準品に準じます。

### 適用チューブ

仕様	名称・型式	ナイロンチューブ	ソフトナイロンチューブ	ポリウレタンチューブ	ポリウレタンコイルチューブ
		T0425	TS0425	TU0425	TCU0425B-1
外径 mm		4	4	4	4
最高使用圧力MPa		1.0	0.8	0.5	0.5
最小曲げ半径 mm		13	12	10	—
使用温度 °C		-20~60	-20~60	-20~60	-20~60
材質		ナイロン12	ナイロン12	ポリウレタン	ポリウレタン

ワンタッチ管継手、チューブにつきましてはBEST AUTOMATION No.⑨をご参照ください。

## 軸方向配管形(M5ポート付) [M]



※寸法表をご参照ください。  
 ※ø10はオートスイッチ使用の場合は横取付の通し穴取付けはできません。  
 注1) 常時開形プラグ位置  
 注2) 常時閉形プラグ位置  
 単動形は片側のみプラグが付きま。

単位: mm

型式	A	B	D1	D2	E	F	G	H
MHZJ2-10 $\frac{S}{C}$ □M	15	7	12f8 $^{-0.016}$ $_{-0.043}$	11	40	16	28	5.5
MHZJ2-16 $\frac{S}{C}$ □M	20	10	16f8 $^{-0.016}$ $_{-0.043}$	15	43.5	16.2	27.7	6.5
MHZJ2-20 $\frac{S}{C}$ □M	22	12	20f8 $^{-0.020}$ $_{-0.053}$	19	51.7	16.7	31.2	7.5
MHZJ2-25 $\frac{S}{C}$ □M	25	15	25f8 $^{-0.020}$ $_{-0.053}$	24	61.3	17.3	32.3	10

その他の寸法および仕様は標準品に準じます。

## 質量表

単位: g

型式	エンドボスタイプ(記号)			
	E	W	K	M
MHZJ2-10□□	70	70	70	70
MHZJ2-16□□	165	165	165	165
MHZJ2-20□□	290	290	290	290
MHZJ2-25□□	525	525	525	525

# MHZJ2 Series

## 個別オーダーメイド仕様

詳しい寸法・仕様および納期につきましては、当社にご確認ください。



表示記号

### 1 ダストカバー付(ダストカバー付MHZJ32, 40用)

**-X6100**

ダストカバー付タイプ、サイズ32、40のダストカバー付仕様。

**MHZJ2-32D** **M9BW** **X6100**

フィンガ数  
2 2爪

シリンダ内径  
32 32mm  
40 40mm

作動方式  
D 複動形

ダストカバーの種類  
無記号 クロロブレンゴム(CR)  
F フッ素ゴム(FKM)  
S シリコーンゴム

オートスイッチ  
無記号 オートスイッチなし(磁石内蔵)

※D-M9□シリーズのみ適用。

ダストカバー付

オートスイッチ追記号

無記号	2ヶ付
S	1ヶ付
n	nヶ付

特殊仕様

記号	ダストカバーの種類		
	無記号:クロロブレンゴム(CR)	F:フッ素ゴム(FKM)	S:シリコーンゴム
無記号	基本タイプ	○	○
A	耐熱仕様	—	○
B	パッキン類フッ素ゴム	—	—

※耐熱仕様、パッキン類フッ素ゴム使用時は下記「使用上のご注意」をご確認ください。

### 仕様

形式	基本形	耐熱仕様	パッキン類フッ素ゴム
使用流体	空気		
使用圧力	複動形	0.1~0.7MPa	
周囲温度および使用流体温度	-10~60℃	-10~100℃	-10~60℃
繰返し精度	±0.02mm		
最高使用頻度	60c.P.m		
給油	無給油		
作動方式	複動形		

### 型式

作動方式	型式	シリンダ内径(mm)	保持力 <sup>注1)</sup>		開閉ストローク(両側)(mm)	注2)質量(g)
			フィンガ1ヶ当りの保持力(実効値)(N)	外径保持力		
複動形	MHZJ2-32D-X6100□	32	158	193	22	760
	MHZJ2-40D-X6100□	40	254	318	30	1325

注1) 圧力0.5MPa、保持点L=20mm、ストローク中心での値です。

注2) オートスイッチの質量を除いた値です。

### △使用上のご注意

耐熱仕様の場合

#### △警告

本エアチャックに使用しているグリースが手に付着した状態でタバコ等を吸いますと、有害なガスを発生し人体に損害を与えてしまう恐れがありますのでご注意ください。

#### △注意

- 注1) マグネットは内蔵しておりますが、オートスイッチご使用の場合は、周囲温度-10~60℃までとなります。  
 注2) ダストカバーオプション品番の場合、材質はフッ素ゴム(F)またはシリコーンゴム(S)のみ選択可能です。  
 注3) 給油でのご使用の場合、専用グリース: GR-Fを推奨します。

パッキン類フッ素ゴムの場合

#### △注意

ダストカバーの材質もフッ素ゴムになりますので、型式表示方法はフッ素ゴムダストカバーの(F)を記入してください。

JMHZ

MHZ□

MHF2

MHF2-□F

MHL2

MHR□

MHK2

MHS□

MHC□

MHT2

MHY2

MHW2

-X□

MRHQ

MA

D-□

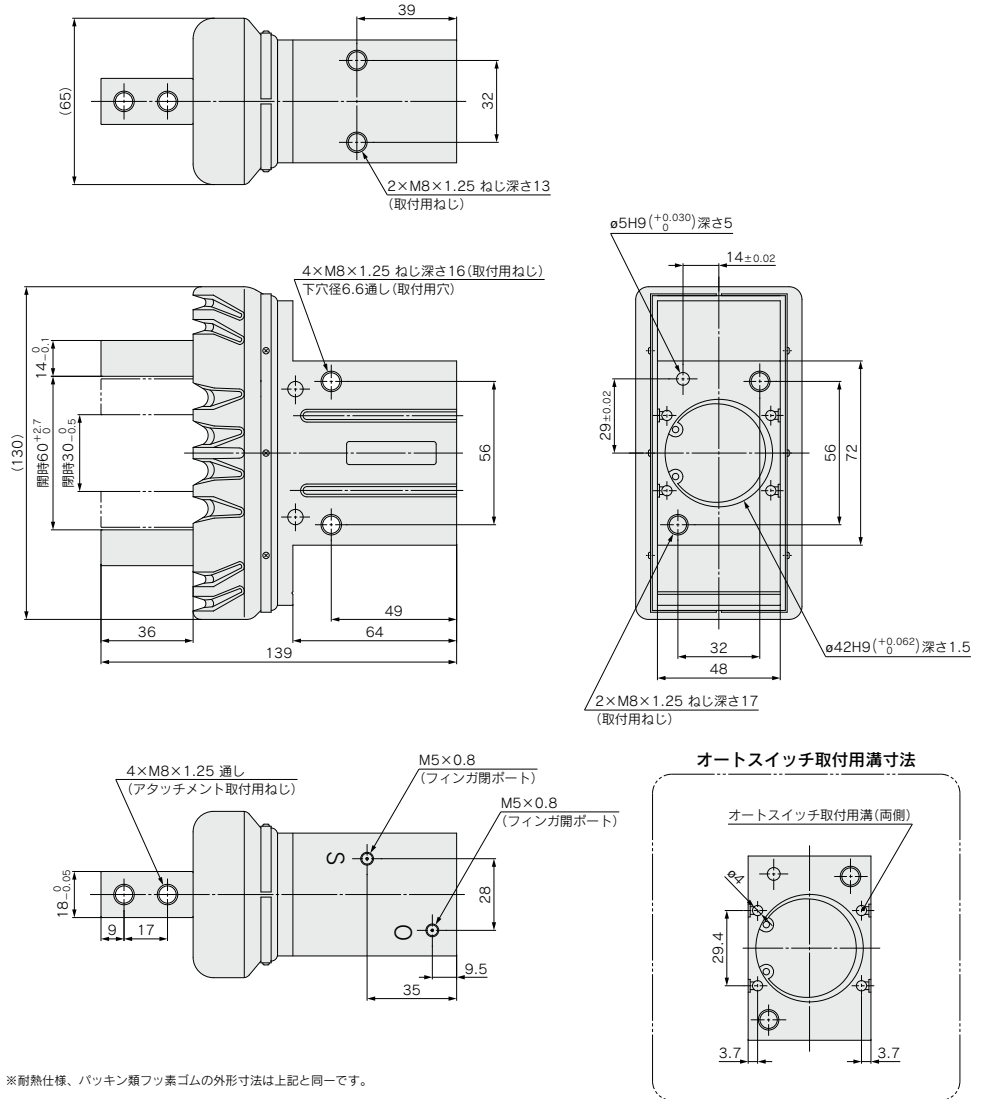




外形寸法図

**MHZJ2-40D□-X6100**

基本形・複動形



※耐熱仕様、パッキン類フツ素ゴムの外形寸法は上記と同一です。

- JMHZ
- MHZ□
- MHF2
- MHF2-□F
- MHL2
- MHR□
- MHK2
- MHS□
- MHC□
- MHT2
- MHY2
- MHW2
- X□
- MRHQ
- MA
- D-□

# MHZ2-MHZ□2 Series

## オートスイッチの設定例および取付位置設定方法

オートスイッチは取付数量と検出位置の組合せによりいろいろな使い方ができます。

### 1) ワーク外徑把持時の検出

検出例		①フィンガが復帰したことを確認したい場合	②ワークを把持したことを確認したい場合	③ワークを把持していないことを確認したい場合
検出位置		フィンガ全開位置	ワーク把持位置	フィンガ全開位置
オートスイッチの動作		フィンガ復帰時にオートスイッチON (ランプ点灯)	ワーク把持時にオートスイッチON (ランプ点灯)	ワークを把持していない時(異常時): オートスイッチON(ランプ点灯)
検出組合せ	オートスイッチ1個付の場合 ※①、②、③のいずれか1箇所の位置検出が可能です。	●	●	●
	オートスイッチ2個付の場合 ※①、②、③のうち2箇所の位置検出が可能です。	●	●	—
	パターン A B C	●	●	●
オートスイッチ取付位置設定手順		手順1) フィンガを全開にします。	手順1) フィンガをワーク把持位置にします。	手順1) フィンガを全閉にします。
「無加圧または低圧力でオートスイッチを電源に接続し手順に従って設定してください。」		手順2) オートスイッチを下図の方向よりオートスイッチ取付溝に入れます。		
		手順3) オートスイッチを矢印の方向にインジケータランプが点灯するまで移動します。	手順3) オートスイッチを矢印の方向に移動させ、インジケータランプが点灯した位置からさらに矢印の方向に0.3~0.5mm移動させた位置で固定します。	
		手順4) さらにオートスイッチを矢印の方向に移動させインジケータランプが消えたことを確認します。	ランプ点灯位置 0.3~0.5mm 固定位置	
		手順5) オートスイッチを逆方向に移動させ再びインジケータランプが点灯した位置からさらに矢印の方向に0.3~0.5mm移動させた位置で固定します。	ランプ点灯位置 0.3~0.5mm 固定位置	
		ランプ点灯位置 0.3~0.5mm 固定位置		

注) ●ワーク把持は、フィンガストロークの中心付近で行うようお勧めします。

●ワーク把持をフィンガの開閉ストロークエンド付近で行う場合、オートスイッチの応差などにより、上表の検出の組合せが制約される場合があります。

オートスイッチは取付数量と検出位置の組合せによりいろいろな使い方ができます。

2) 内径把持の場合

検出例	①フィンガが復帰したことを確認したい場合	②ワークを把持したことを確認したい場合	③ワークを把持していないことを確認したい場合
検出位置	フィンガ全開位置	ワーク把持位置	フィンガ全開位置
オートスイッチの動作	フィンガ復帰時にオートスイッチON (ランプ点灯)	ワーク把持時にオートスイッチON (ランプ点灯)	ワークを把持していない時 (異常時) : オートスイッチON (ランプ点灯)
検出組合せ	オートスイッチ1個付の場合 ※①、②、③のいずれか1箇所の位置検出が可能です。	●	●
	オートスイッチ2個付の場合 ※①、②、③のうち2箇所の位置検出が可能です。	●	●
	パターン A B C	● — ●	● ● ●
オートスイッチ取付位置設定手順	手順1) フィンガを全開にします。	手順1) フィンガをワークを把持位置にします。	手順1) フィンガを全開位置にします。
「無加圧または低圧力でオートスイッチを電源に接続し手順に従って設定してください。」	手順2) オートスイッチを下図の方向よりオートスイッチ取付溝に入れます。		
	手順3) オートスイッチを矢印方向に移動させ、インジケータランプが点灯した位置からさらに矢印の方向に0.3~0.5mm移動させた位置で固定します。 ランプ点灯位置 固定位置	手順3) 矢印方向に、インジケータランプが点灯するまで移動させます。	
	手順4) さらにオートスイッチを矢印方向に移動させ、インジケータランプが消えたことを確認します。	手順5) オートスイッチを逆方向に戻します。再びインジケータランプが点灯した位置から、さらに矢印の方向に0.3~0.5mm戻した位置で固定します。 ランプ点灯位置 固定位置	

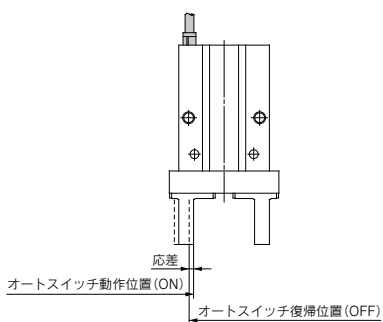
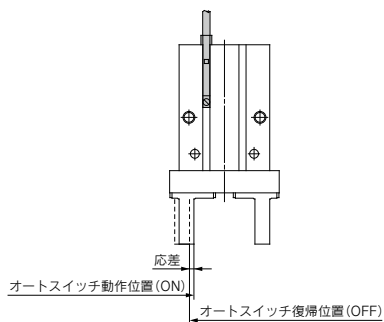
注) ●ワーク把持は、フィンガストロークの中心付近で行うようお勧めします。  
●ワーク把持をフィンガの開閉ストロークエンド付近で行う場合、オートスイッチの応差などにより、上表の検出の組合せが制約される場合があります。

- JMHZ
- MHZ□
- MHF2
- MHF2□F
- MHL2
- MHR□
- MHK2
- MHS□
- MHC□
- MHT2
- MHY2
- MHW2
- X□
- MRHQ
- MA
- D-□

# MHZ2・MHZ□2 Series

## オートスイッチ応差

オートスイッチには、マイクロスイッチと同様に応差があります。オートスイッチ位置の調整は下表を目安に行ってください。



## 応差

エアチャック型式	オートスイッチ品番	
	D-F8□	D-M9□(V) D-M9□W(V) D-M9□A(V)
MHZ2-6□	0.5	0.5
MHZ2-10□, MHZL2-10□	設定なし	0.5 <sup>注)</sup>
MHZ2-16□, MHZL2-16□	0.5	0.5
MHZ2-20□, MHZL2-20□	0.5	0.8
MHZ2-25□, MHZL2-25□	0.5	0.5
MHZ2-32□	0.5	0.7
MHZ2-40□	0.5	0.9
MHZJ2-6□	0.5	0.5
MHZJ2-10□	0.5	0.5
MHZJ2-16□	0.5	0.5
MHZJ2-20□	0.5	0.8
MHZJ2-25□	0.5	0.5

注) MHZ2-10□, MHZL2-10□に、D-M9□(V), M9□W(V), M9□A(V)を取付ける場合は取付金具 (BMG2-012) が必要です。

## オートスイッチ固定方法

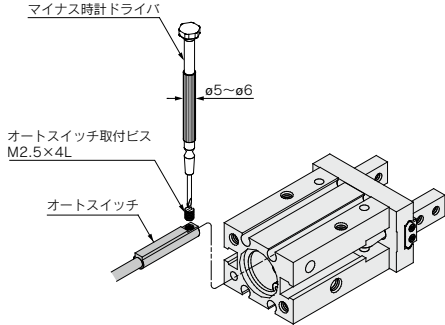
適用機種: **MHZ2-6**

**MHZJ2**シリーズ

**MHZ2**シリーズの丸溝部

**MHZL2**シリーズの丸溝部

オートスイッチを固定する場合には、エアチャックのオートスイッチ取付溝に図の方向から差し込み、取付位置設定後マイナス時計ドライバを用い付属のオートスイッチ取付ビスを締めてください。

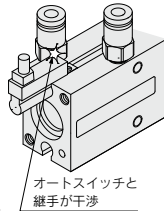


注) オートスイッチ取付ビスを締める際には、振り径5~6mm程度の時計ドライバを使用してください。  
また、締付トルクは0.05~0.15N・m程度、D-M9□(V)は0.05~0.10N・m程度としてください。

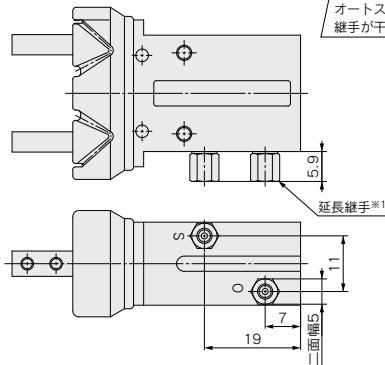
### [オートスイッチ取付上のご注意]

MHZJ2-10□の配管ポート面にオートスイッチを取付ける際、配管用管継手とオートスイッチが干渉し、取付かない場合があります。下表の組合せ時には、同梱の延長継手をご使用ください。

オートスイッチ品番	ワンタッチミニ管継手 (KQ2H/KQ2S/KQ2L/KQ2W) KJH/KJS/KJL/KJW
D-M9□(V)	×
D-M9□W(V)	×
D-F8□	×
D-M9□A(V)	×



### 延長継手取付寸法

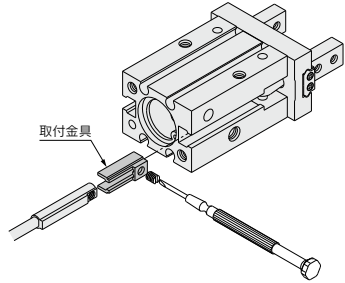


※延長継手取付時、延長継手は手締め後、締め込み工具を用いて約1/4回転増締めをしてください。

※1 延長継手は同梱されています。別途必要の場合は下記品番にて手配ください。  
手配品番: P3311176A

適用機種: **MHZ2**シリーズ側面の角溝部  
**MHZL2**シリーズ側面の角溝部

- ① オートスイッチ取付金具をシリンダのオートスイッチ取付溝に図のように差し込み、大体のオートスイッチ位置にセットします。
- ② オートスイッチ取付金具の装着溝部にオートスイッチを差し込みます。
- ③ 検出位置を確認後、オートスイッチに付属の止めねじ(M2.5)を締め込み、オートスイッチを固定します。
- ④ 検出位置の変更は、②の状態で行います。



### オートスイッチ取付金具/部品品番

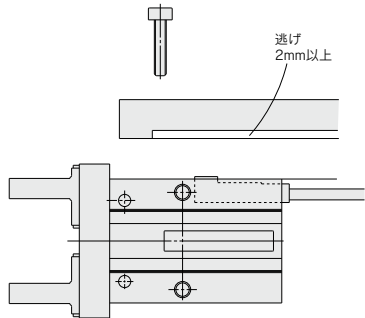
オートスイッチ品番	オートスイッチ取付金具品番
D-M9□(V)	BMG2-012
D-M9□W(V)	
D-F8□	
D-M9□A(V)	

注) 止めねじ(M2.5)を締める際には、振り径5~6mmのドライバを使用してください。  
また、締付トルクは、0.05~0.1N・m程度としてください。  
目安として、締付感が出た位置から90°回転させた状態となります。

注) MHZ2-10□、MHZJ2-10□、MHZL2-10□にはD-F8□は取付けられません。

### [取付金具使用上の注意]

下図のように取付側でオートスイッチを使用する場合は、オートスイッチ取付金具が端面よりとび出しますので、取付板に2mm以上の逃げを設けてください。



JMHZ

MHZ□

MHF2

MHF□

MHL2

MHR□

MHK2

MHS□

MHC□

MHT2

MHY2

MHW2

-X□

MRHQ

MA

D-□

# MHZ2・MHZ□2 Series

## オートスイッチのボディ端面からのとび出し量

オートスイッチのボディ端面からのとび出し量は下表の通りです。

取付時などの目安とください。

D-F8□はボディ端面からのとび出しはありません。

エンドボスタイプについてとび出しはありません。

### 標準ボディ

リード線タイプ 説明図 オートスイッチ設置 ラインアップ位置 エアチャック型式	横方向取出し		縦方向取出し				
	D-M9□ D-M9□W	D-M9□A	D-M9□V D-M9□WV	D-M9□AV			
標準	MHZ2-6□	開	11	13	9	11	
		閉	13	15	11	13	
	MHZ2-10□	開	3.5 <sup>注3)</sup>	5.5 <sup>注3)</sup>	1.5 <sup>注3)</sup>	3.5 <sup>注3)</sup>	
		閉	6.5 <sup>注3)</sup>	8.5 <sup>注3)</sup>	4.5 <sup>注3)</sup>	6.5 <sup>注3)</sup>	
	MHZ2-16□	開	1	3	—	—	
		閉	4	6	2	4	
	MHZ2-20□	開	—	—	—	—	
		閉	2	4	—	—	
	MHZ2-25□	開	—	—	—	—	
		閉	—	—	—	—	
	MHZ2-32□	開	—	—	—	—	
		閉	—	—	—	—	
	MHZ2-40□	開	—	—	—	—	
		閉	—	—	—	—	
ダストカバー付	MHZJ2-6□	開	11	13	9	11	
		閉	13	15	11	13	
	MHZJ2-10□	開	5	7	3	5	
		閉	7	9	5	7	
	MHZJ2-16□	開	2	4	—	—	
		閉	5	7	3	5	
MHZJ2-20□	開	—	—	—	—		
	閉	3	5	1	3		
MHZJ2-25□	開	—	—	—	—		
	閉	2	4	—	—		
複動	MHZL2-10D	開	1.5 <sup>注3)</sup>	3.5 <sup>注3)</sup>	—	—	
		閉	8 <sup>注3)</sup>	10 <sup>注3)</sup>	6 <sup>注3)</sup>	8 <sup>注3)</sup>	
	MHZL2-16D	開	—	—	—	—	
		閉	6	8	4	6	
	MHZL2-20D	開	—	—	—	—	
		閉	5	7	3	5	
	MHZL2-25D	開	—	—	—	—	
		閉	3.5	5.5	1.5	3.5	
	ロングストローク	MHZL2-10S	開	—	—	—	—
			閉	—	—	—	—
MHZL2-16S		開	—	—	—	—	
		閉	1	3	—	—	
MHZL2-20S		開	—	—	—	—	
		閉	—	—	—	—	
MHZL2-25S		開	—	—	—	—	
		閉	—	—	—	—	
MHZL2-10C		開	—	—	—	—	
		閉	5 <sup>注3)</sup>	7 <sup>注3)</sup>	3 <sup>注3)</sup>	5 <sup>注3)</sup>	
MHZL2-16C	開	—	—	—	—		
	閉	3.5	5.5	1.5	3.5		
MHZL2-20C	開	—	—	—	—		
	閉	1.5	3.5	—	—		
MHZL2-25C	開	—	—	—	—		
	閉	—	—	—	—		

注1) 表中一欄はとび出し寸法はありません。

注2) 実際の設定位置につきましては、オートスイッチの作動状態を確認の上、調整願います。

注3) MHZ2-10□、MHZL2-10□に、D-M9□(V)、M9□(W)(V)、M9□(A)(V)を取付ける場合は取付金具(BMG2-012)が必要です。

## 1 フィンガスPEED調整ニードル付

可変絞りを取付け、フィンガ開閉SPEEDの変更が可能です。

### 型式表示方法

**MHZ2 - シリンダ内径 D** **-X46**

フィンガポジション・オプション

ボディオプション

フィンガスPEED調整ニードル付

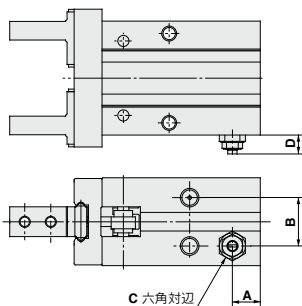
無記号
E
W

### 仕様

シリンダ内径(mm)	10, 16, 20, 25
作動方式	複動
ニードル位置	下記外形寸法図および表参照
上記以外の仕様および外形寸法	標準形と同一

注) ø6, ø32, ø40には適応されません。

### 外形寸法図 (下記以外の寸法は標準品と同一)



型式	A	B	C	D※
MHZ2-10D  -X46	9	11	4.5	5.2
MHZ2-16D  -X46	7.5	13	7	5.8
MHZ2-20D  -X46	10	15	7	6
MHZ2-25D  -X46	10.7	20	7	6.2

上記以外の寸法は、標準タイプと同一寸法となりますので、P.505~508をご参照ください。  
※ニードル調整の目安設定時の参考値。

フィンガの開閉速度が必要以上に速くならないよう調整してください。  
フィンガの開閉速度が必要以上に速いと、フィンガなどに作用する衝撃力が大きくなり、ワーク把持時の繰返し精度が悪くなったり、寿命に悪影響を及ぼす恐れがあります。

なお本ニードルはフィンガ開閉速度の調整用となります。作動時の衝撃緩和など開閉速度を調整する場合にはメータアウト制御のスピードコントローラASシリーズをご使用ください。

### 内蔵ニードル調整の目安

機種	ニードル全閉状態型からの戻し回転数
MHZ2-10D  -X46	1/4~1/2
MHZ2-16D  -X46	1/2~1
MHZ2-20D  -X46	1~1 1/2
MHZ2-25D  -X46	1 1/2~2

注) ニードルを軽く突き当たるところまで締め込んだ状態

JMHZ

MHZ

MHF2

MHF2 F

MHL2

MHR

MHK2

MHS

MHC

MHT2

MHY2

MHW2

-X

MRHQ

MA

D-

詳しい寸法・仕様および納期につきましては、当社にご確認ください。



表示記号

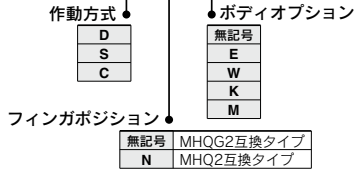
**-X51**

## 2 MHQ2/MHQG2互換フラット形フィンガ方式

MHZ2シリーズで旧シリーズMHQ2、MHQG2の互換フラット形フィンガを選択できます。

型式表示方法

**MHZ2 -** シリンダ内径       **-X51**



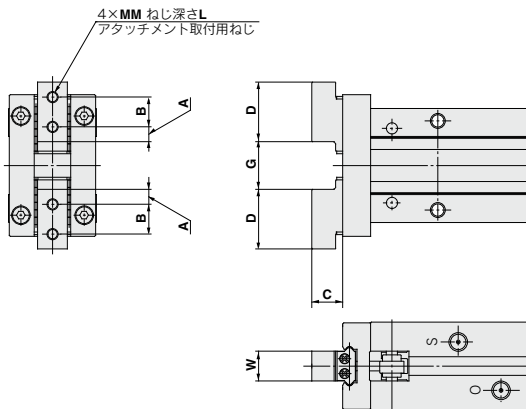
仕様

シリンダ内径(mm)	10, 16, 20, 25
作動方式	複動、単動(常時閉、常時開)
フィンガ部寸法	下記外形寸法図および表参照
上記以外の仕様および外形寸法	標準形と同一

注1) ø6、ø32、ø40には適用されません。

注2) フィンガフラットタイプのオプション記号(3)はつきません。

## 外形寸法図 (下記以外の寸法は標準品と同一)



(mm)

型式	型式	A	B	C	D	G		MM	L	W
						開時	閉時			
MHZ2-10□□□-X51	MHQG2互換	3	6	5.2	12	9.7 <sup>+0.2</sup> <sub>-0.2</sub>	5.7 <sup>-0.4</sup> <sub>-0.4</sub>	M2×0.4	3.6	5 <sup>-0.05</sup> <sub>-0.05</sub>
	MHQ2互換	2	5	5.2	9	9.7 <sup>+0.2</sup> <sub>-0.2</sub>	5.7 <sup>-0.4</sup> <sub>-0.4</sub>	M2×0.4	3.6	5 <sup>-0.05</sup> <sub>-0.05</sub>
MHZ2-16□□□-X51	MHQG2互換	4	8	8.3	16	12.6 <sup>+0.2</sup> <sub>-0.2</sub>	6.6 <sup>-0.4</sup> <sub>-0.4</sub>	M3×0.5	6	8 <sup>-0.05</sup> <sub>-0.05</sub>
	MHQ2互換	2.5	7	8.3	12	12.6 <sup>+0.2</sup> <sub>-0.2</sub>	6.6 <sup>-0.4</sup> <sub>-0.4</sub>	M3×0.5	6	8 <sup>-0.05</sup> <sub>-0.05</sub>
MHZ2-20□□□-X51	MHQG2互換	5	10	10.5	20.8	17.2 <sup>+0.2</sup> <sub>-0.2</sub>	7.2 <sup>-0.4</sup> <sub>-0.4</sub>	M4×0.7	8	10 <sup>-0.05</sup> <sub>-0.05</sub>
	MHQ2互換	3.3	9	10.5	15.5	17.2 <sup>+0.2</sup> <sub>-0.2</sub>	7.2 <sup>-0.4</sup> <sub>-0.4</sub>	M4×0.7	8	10 <sup>-0.05</sup> <sub>-0.05</sub>
MHZ2-25□□□-X51	MHQG2互換	6.5	12	13.1	25	22.8 <sup>+0.5</sup> <sub>-0.5</sub>	8.8 <sup>-0.4</sup> <sub>-0.4</sub>	M5×0.8	10	12 <sup>-0.05</sup> <sub>-0.05</sub>
	MHQ2互換	3.5	12	13.1	19	22.8 <sup>+0.5</sup> <sub>-0.5</sub>	8.8 <sup>-0.4</sup> <sub>-0.4</sub>	M5×0.8	10	12 <sup>-0.05</sup> <sub>-0.05</sub>





# MHZ Series / 製品個別注意事項

ご使用前に必ずお読みください。

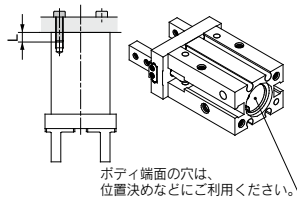
安全上のご注意につきましてはP.7、エアチャック／共通注意事項、オートスイッチ／共通注意事項につきましてはP.14～22をご確認ください。

## エアチャックの取付方法 / MHZ□2シリーズ

3方向からの取付ができます。

### エアチャックの取付方法

#### 軸方向取付形(ボディタップ)



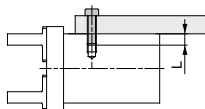
ボディ端面の穴は、位置決めなどにご利用ください。

機種	使用ボルト	最大締付トルク N・m	最大ねじ込み深さ L mm
MHZ□2-6 <sup>※</sup>	M2×0.4	0.15	4.5
MHZ□2-10	M3×0.5	0.88	6
MHZ□2-16	M4×0.7	2.1	8
MHZ□2-20	M5×0.8	4.3	10
MHZ□2-25	M6×1	7.3	12
MHZ□2-32	M6×1	7.9	13
MHZ□2-40	M8×1.25	17.7	17

注) MHZ2-6, MHZ2-6には軸方向取付形はありません。

機種	穴径 mm	穴深さ mm
MHZ□2-6	φ7H9 <sup>+0.022</sup> <sub>0</sub>	1.5
MHZ□2-10	φ11H9 <sup>+0.043</sup> <sub>0</sub>	2
MHZ□2-16	φ17H9 <sup>+0.043</sup> <sub>0</sub>	2
MHZ□2-20	φ21H9 <sup>+0.052</sup> <sub>0</sub>	3
MHZ□2-25	φ26H9 <sup>+0.052</sup> <sub>0</sub>	3.5
MHZ□2-32	φ34H9 <sup>+0.062</sup> <sub>0</sub>	4
MHZ□2-40	φ42H9 <sup>+0.062</sup> <sub>0</sub>	4

#### 縦取付形(ボディタップ)



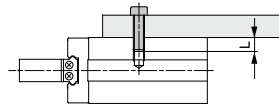
機種	使用ボルト	最大締付トルク N・m	最大ねじ込み深さ L mm
MHZ□2-6 <sup>※</sup>	M2×0.4	0.15	4
MHZ□2-10	M3×0.5	0.9	6
MHZ□2-16	M4×0.7	1.6	4.5
MHZ□2-20	M5×0.8	3.3	8
MHZ□2-25	M6×1	5.9	10
MHZ□2-32	M6×1	5.9	10
MHZ□2-40	M8×1.25	13.7	13

注) MHZ2-6, MHZ2-6を除く。

### エアチャックの取付方法

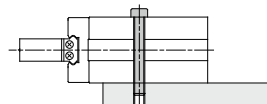
#### 横取付形(ボディタップ、ボディ通し穴)

##### ●ボディタップ使用



機種	使用ボルト	最大締付トルク N・m	最大ねじ込み深さ L mm
MHZ□2-6	M3×0.5	0.88	10
MHZ□2-10	M3×0.5	0.69	5
MHZ□2-16	M4×0.7	2.1	8
MHZ□2-20	M5×0.8	4.3	10
MHZ□2-25	M6×1	7.3	12
MHZ□2-32	M6×1	7.9	13
MHZ□2-40	M8×1.25	17.7	16

##### ●ボディ通し穴使用



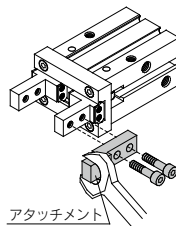
機種	使用ボルト	最大締付トルク N・m
MHZ□2-6	M2.5×0.45	0.49
MHZ□2-10	M2.5×0.45	0.49
MHZ□2-16	M3×0.5	0.88
MHZ□2-20	M4×0.7	2.1
MHZ□2-25	M5×0.8	4.3
MHZ□2-32	M5×0.8	4.3
MHZ□2-40	M6×1	7.3

注) D-Y59型、D-Y69型、D-Y7P型オートスイッチ取付の場合は、ボディタップ使用に限られます。ボルト先端でスイッチ本体を押しこめようねじ込み量を下表以下にしてください。

機種	最大ねじ込み深さ L mm
MHZ□2-6	—
MHZ□2-10	5
MHZ□2-16	8
MHZ□2-20	10
MHZ□2-25	12
MHZ□2-32	13
MHZ□2-40	16

### フィンガへのアタッチメント取付方法

アタッチメントは、フィンガの取付用めねじにボルトなどを用い下表の締付トルクで取付けてください。



アタッチメント

機種	使用ボルト	最大締付トルク N・m
MHZ□2-6	M2×0.4	0.15
MHZ□2-10	M2.5×0.45	0.31
MHZ□2-16	M3×0.5	0.59
MHZ□2-20	M4×0.7	1.4
MHZ□2-25	M5×0.8	2.8
MHZ□2-32	M6×1	4.9
MHZ□2-40	M8×1.25	11.8

## 使用環境

### △注意

リニアガイド部の耐食性にはご注意ください。

フィンガ・ガイドにはマルテンサイト系ステンレスを使用していますが、オーステナイト系ステンレスと比較すると耐食性は劣るのでご注意ください。特に結露等で水滴が付着するような環境では錆が発生する場合があります。

JMHZ

MHZ□

MHF2

MHF2

□F

MHL2

MHR□

MHK2

MHS□

MHC□

MHT2

MHY2

MHW2

-X□

MRHQ

MA

D-□