

D.P.ルブ



ALD600-900 Series

多点潤滑の集中管理

少ない潤滑油消費量

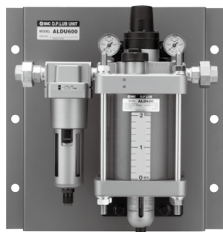
差圧を調整するだけの簡単な給油量の設定

給油プラグの開閉だけでエアラインを止めずに油の補給が可能

給油孔より、マイクロミストの発生状況が確認可能



ALD600



ALDU600(パネル付)

フロートスイッチ仕様

電圧	AC200V、DC200V
最大接点容量	AC50VA、DC50W
最大使用電流	AC0.5A、DC0.5A
接点構成	1a、1b
レベル指示	下限指示

標準仕様

品名 型式	D.P.ルブ		注1) D.P.ルブユニット	
	ALD600	ALD900	ALDU600	ALDU900
注2)接続口径	3/4 1	1 1/4 1 1/2 2	3/4 1	1 1/4 1 1/2 2
使用流体	空気			
保証耐圧力	1.5MPa			
使用圧力範囲	0.1~1.0MPa		0.15~1.0MPa	
使用差圧範囲	0.03~0.1MPa			
推奨差圧	0.05MPa			
注3)差圧設定最少流量	102 L/min(ANR)			
レベル間貯油量 (cm³)	2000	5000	2000	5000
推奨使用油	タービン油1種(無添加)ISO VG32			
周囲温度および使用流体温度	5~60℃			
ケース材質	ガラス繊維入りエポキシ樹脂、ポリカーボネート			
質量 (kg)	8.9	21.3	11.1注4)(18.6)	31.6注4)(48.1)

注1) D.P.ルブユニットはD.P.ルブの入口側にフィルタを付けたものです。

注2) D.P.ルブユニットの場合には接続口はユニオンとなります。

注3) 条件：入口圧力：0.5MPa、差圧：0.05MPa

注4) ()内はパネル付の場合の重量です。

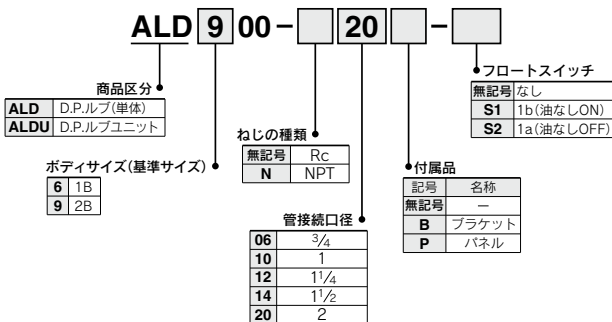
付属品/オプション・部品番号

名称 型式	部品番号			
	ALD600用	ALD900用	ALDU600用	ALDU900用
ブラケット	126130P	126044P	126130P	126044P 注1)1 13449 注2)1 13543
パネル	—	—	12661P	12651-1P
フロートスイッチ	S1用	IS430-1	IS420-1	IS430-1
	S2用	IS430-2	IS420-2	IS430-2

注1) フィルタ取付用ブラケット：Rc1 1/4、1 1/2用 } フィルタ本体にねじ加工必要

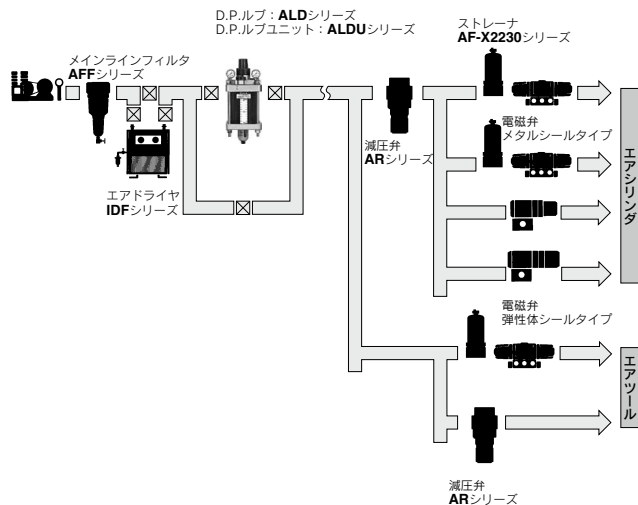
注2) フィルタ取付用ブラケット：Rc2用

型式表示方法



ALD600・900 Series

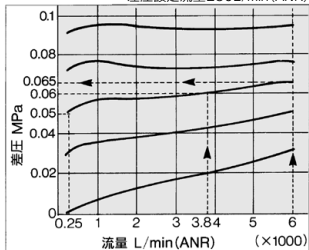
配管例



流量特性(代表値)

条件: 入口圧力0.5MPa

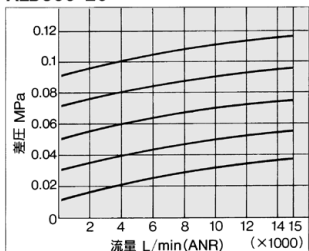
ALD600-10 差圧設定流量250L/min(ANR)



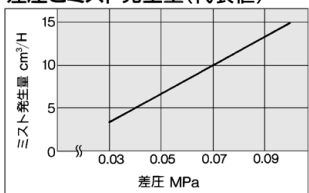
図の見方: (例)

流量250L/min(ANR)、差圧0.05MPaに設定し流量を3800L/min(ANR)、6000L/min(ANR)に変化させると差圧は初期の0.05MPaから0.06MPaから0.065MPaへと変化します。

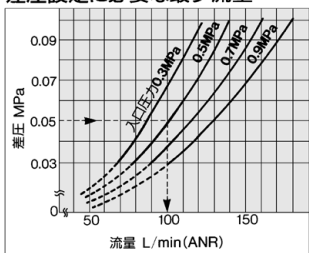
ALD900-20



差圧とミスト発生量(代表値)



差圧設定に必要な最少流量

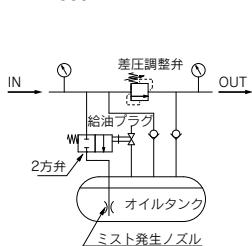


図の見方: (例)

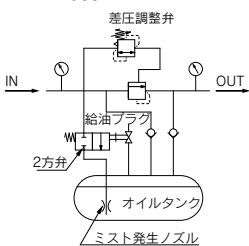
入口圧力0.5MPaにおいて、差圧を0.05MPaに設定するには、流量を102L/min(ANR)以上必要です。この流量以下では0.05MPaの差圧設定はできません。

回路図

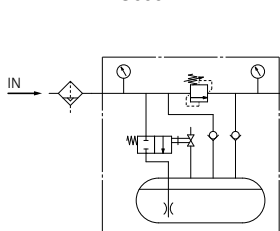
ALD600



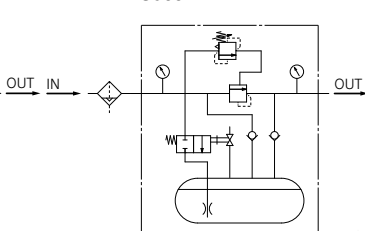
ALD900



ALDU600

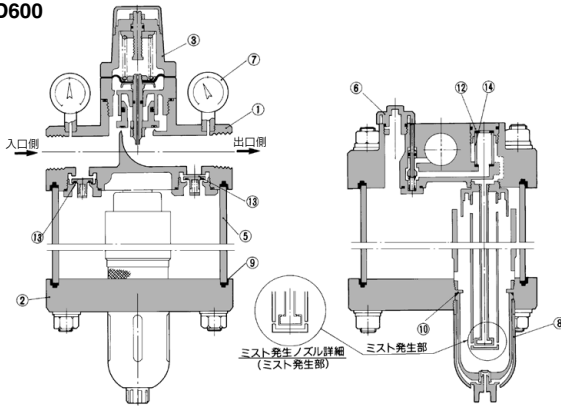


ALDU900

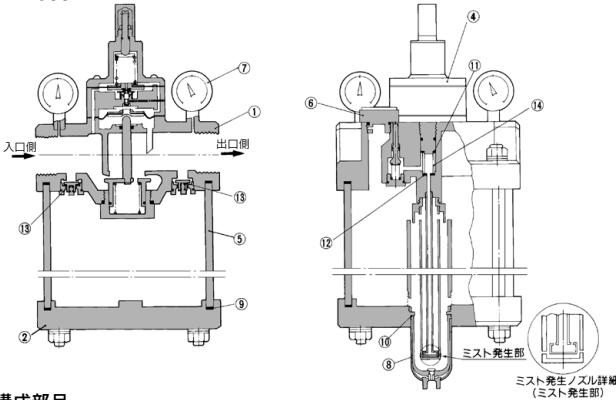


構造図

ALD600



ALD900



構成部品

番号	部品名	材質	
		ALD600	ALD900
1	ボディ	アルミダイカスト	アルミ鋳物
2	下部カバー	アルミダイカスト	アルミ鋳物

交換部品

番号	部品名	材質	部品番号	
			ALD600	ALD900
3	バルブガイドアセンブリ	—	12612AP	—
4	パイロットボディアセンブリ	—	—	12609AP
5	ケースアセンブリ	ガラス繊維入りエポキシ樹脂	126139-1A	126059-1A
6	給油プラグアセンブリ	亜鉛ダイカスト・NBR	126115AP	126115AP
7	圧力計(2個使い)	—	GA46-10-01	GA46-10-02
8	ケースアセンブリ	—	AF11-3	AF11-3
9	パッキン(2個使い)	NBR	126140	126060
10	Oリング	NBR	11307	11307
11	パッキン	NBR	—	126046
12	パッキン	NBR	126047(2個)	126047
13	バルブガイドアセンブリ(2個使い)	—	126127A	126022A
14	フィルタエレメント	ブロンズ	11294-70B	11294-70B

△ 製品個別注意事項

ご使用前に必ずお読みください。
安全上のご注意につきましては、P.9、各シリーズごとの共通注意事項につきましては、P.13~17をご確認ください。

設計上のご注意

△ 警告

①D.P.ルブ、D.P.ルブユニットの材質の一部にガラス繊維入りエポキシ樹脂、ポリカーボネートを使用しています。合成油、シンナー、アセトン、アルコール、塩化エチレン等の有機溶剤、硫酸、硝酸等の化学薬品、切削油、灯油、ガソリン、ネジロック剤等の雰囲気または付着する場所では、破損の原因になりますので使用できません。

取付け・調整

△ 注意

①保守点検を容易にするため、D.P.ルブ、D.P.ルブユニット上下方向には30cm位のスペースをとってください。
②差圧調整弁破損の原因になりますので、ライン停止時には差圧の調整、設定を行わないでください。
③差圧設定で使用流量に変動のある場合には、少流量域に合わせて差圧を設定してください。

配管

△ 警告

①D.P.ルブユニットのエアフィルタのドレン配管は、管内径φ6.5以上、長さ5m以下とし、立上がり配管は避けてください。オートドレンの作動不良の原因になります。
②エアタンクを設置する場合は、D.P.ルブユニットのIN側に設置してください。OUT側に設置するとマイクロミストがエアタンクで捕捉され給油不足になる場合があります。

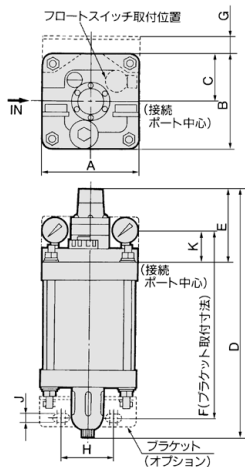
保守点検

△ 警告

①給油プラグ取外しの際は、給油プラグの飛び出しを避けるため2回回転半緩めてケース内圧力を完全に排気してから取外してください。

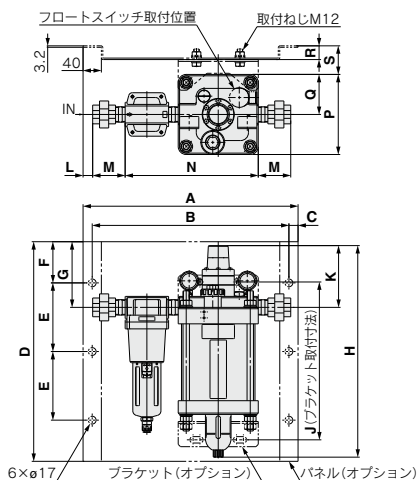
ALD600-900 Series

D.P.ルブ / ALD600-□06~10, ALD900-□12~20



型式	接続口径	A	B	C	D	E	ブラケット寸法				
							F	G	H	J	K
ALD600-□06~10	3/4・1	175	175	87.5	487	135	344	32.5	95	14	55.5
ALD900-□12~20	1 1/4・1 1/2・2	250	250	125	639	210	416.5	0	120	14	48

D.P.ルブユニット / ALDU600-□06~10, ALDU900-□12~20

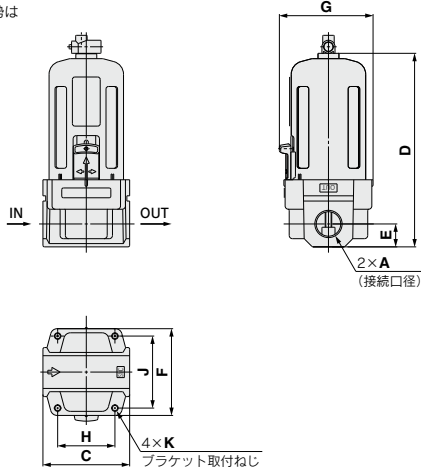


型式	接続口径	A	B	C	D	E	F	G	H	J	K	L	M	N	P	Q	R	S
ALDU600-□06	3/4	470	430	20	500	150	90	145	487	344	55.5	24.5	69.5	289	175	87.5	30	62.5
ALDU600-□10	1											13.6	78.2	291.2				
ALDU900-□12	1 1/4	250	250	125	639	230	120	227	639	416.5	48	51	89	453	250	125	33.2	33.2
ALDU900-□14	1 1/2											45.5	94.5	453				
ALDU900-□20	2											14.5	102.5	476				

関連機器／ストレーナ

D.P.ループを使用した空気圧ラインの端末で、ゴミをさらうメタルシール形電磁弁などの手前には、ストレーナ(ろ過度5 μ m)をご使用ください。

取付姿勢は
上方向



AL800
AL900
ALF
ALT
ALD
ALB
LMU
ALIP
AEP
HEP

型式	A	C	D	E	F	G	H	J	K
AF30-02～03-X2230	Rc1/4, 3/8	53	118	14	53	57	35	44	M4×0.7×0.5
AF40-02～04-X2230	Rc1/4, 3/8, 1/2	70	165	18	70	73	47	60	M5×0.8
AF40-06-X2230	Rc3/4	75	169	20	70	73	47	60	M5×0.8
AF50-06～10-X2230	Rc3/4, 1	90	245	24	90	—	59	73	M6×1
AF60-10-X2230	Rc1	95	258	24	95	—	63	78	M6×1