

ミニチュア減圧弁 ARJ210 Series

本体材質がアルミで軽量
(60g)

IN側配管接続は $\frac{1}{8}$ (おねじ)と
M5(めねじ)の2種類



ARJ210-M5



ARJ210-M5BG

JIS記号



標準仕様

型式		ARJ210-M5
管接続口径	IN側	$\frac{1}{8}$ (おねじ)およびM5×0.8(めねじ)
	OUT側	M5×0.8(めねじ2ヶ所)
使用流体		空気
保証耐圧力		1.2MPa
最高使用圧力		0.8MPa
設定圧力範囲		標準: 0.2~0.7MPa
		0.2MPa設定 0.05~0.2MPa
圧力計接続口径		M5×0.8(めねじ)
周囲温度および使用流体温度		-5~60℃(凍結なきこと)
構造		リリーフタイプ
質量(kg)		0.06

付属品(オプション)・部品番号

ブラケット	134856
圧力計注)	G27-10-R1

注) 圧力計別手配の場合は、ソケットアセンブリ(134828A)が必要です。
圧力計取付けの際は、ねじ部破損防止のため、ソケットアセンブリを固定して取付けてください。
G27の0.2MPa仕様はありません。

型式表示方法

ARJ 2 10 - M5 BG - [] - []

ミニチュア
減圧弁
ボディサイズ

型式

10 リリーフ形(標準)

管接続口径

M5	IN	$\frac{1}{8}$ (おねじ)および M5×0.8(めねじ)
	OUT	M5×0.8(めねじ)

付属品注)

記号	名称
無記号	—
B	ブラケット付
G	圧力計付

オーダーメイド仕様

無記号	なし(標準)
X209	逆流機能付

準標準仕様

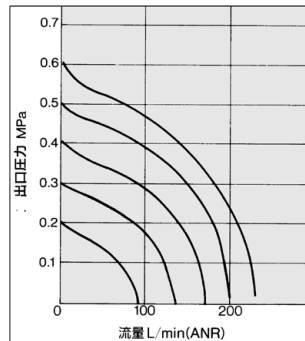
無記号	0.7MPa設定(標準)
1	0.2MPa設定
S	シール付

注) 標準仕様に対し、調圧スプリングのみを0.2MPa用とした製品で、0.2MPa以上上がらない様にした製品ではありません。
調圧スプリングは交換できません。

注) 標準品は逆流機能がありません。
逆流機能付はオーダーメイド仕様でX209となります。
入口圧力の排気により主弁が開き、出口圧力が入口側に逆流します。
X209では圧力計(G27-10-M-X202)付の仕様となりますので、付属品にGの表示は不要です。

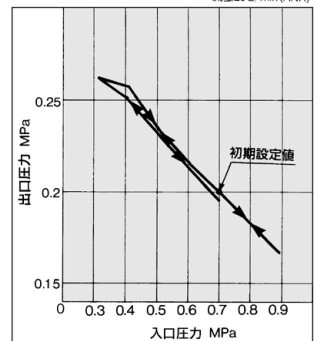
条件: 入口圧0.7MPa

流量特性(代表値)

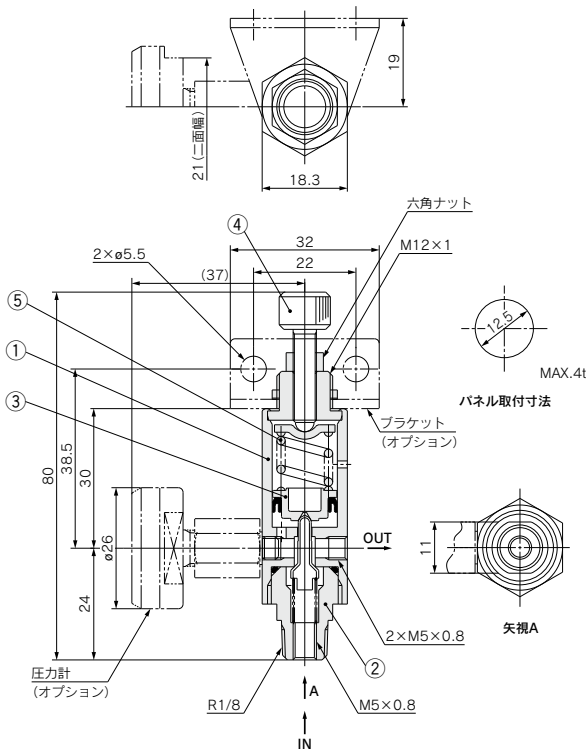


条件: 入口圧力0.7MPa
出口圧力0.2MPa
流量20L/min(ANR)

圧力特性(代表値)



構造／外形寸法図



△ 製品個別注意事項

ご使用前に必ずお読みください。
 安全上のご注意につきましてはP.9、各シリーズごとの共通注意事項につきましてはP.13～17をご確認ください。

選定

△警告

- ①電磁弁とアクチュエータの間に設置してのチェック式レギュレータとしては使用できません。破壊や作動不良の原因になります。
- ②配管をする際は、IN側の時は、バルブガイドの二面幅(対辺11)を、OUT側の時は、ボディの六角部を保持して、下表にある推奨適正トルクで締め付けてください。過大な締め付けや指定以外の部分の保持は破損の原因になります。
- ③製品の配管時やハンドル操作時等、製品に無理な曲げモーメントをかけないようにしてください。破損の原因になります。

推奨適正トルク

接続ねじサイズ	推奨適正トルクN・m	備考
M5	1.0～1.5	手締め後、締め込み工具を用いて約1/6～1/4回転増締めした時の目安トルク
R1/8	7～9	—

△注意

- ①流量特性の入口圧力条件より低い入口圧力でご使用の場合、出口側の圧力降下量が大きくなる場合がありますので、実機で確認してください。圧力制御機器の選定方法につきましては、製品選定ガイドをご参照ください。

取付け・調整

△警告

- ①入口圧力および出口側の圧力計の表示圧を確認しながら設定を行ってください。必要以上にハンドルを回し過ぎますと内部部品の破損の原因になります。

△注意

- ①圧力調整はロックを解除して行い調整後はロックしてください。手順を誤りますとハンドル破損および出口圧力が変動する原因になります。
 〈ロック操作方法〉
 ロックナットを緩めるとロック解除、締めつけるとロックされます。
- ②電磁弁とアクチュエータの間に設置し、チェック式レギュレータとしての使い方はできません。(X209は除く)
- ③圧力計又はプラグが取り付いているポートからもOUTポートとして使用可能です。

保守点検

△警告

- ①逆流機能付ミニチュア減圧弁を電磁弁とアクチュエータなどの間に設置して使用する場合、圧力計の定期点検を行ってください。急激な圧力変化が起こることがあり耐久性が落ちる場合があります。状況によっては、電子式の圧力計をお勧めします。

番号	部品名	材質	備考
1	ボディ	アルミニウム合金	黒色アルマイト
2	バルブガイド	黄銅	無電解ニッケルめっき
3	ピストン	POM	
4	調圧スクリュ	鉄	ニッケルめっき
5	調圧スプリング	鋼線	亜鉛クロメート

ARJ

ARJ425
～935

ARX

AMR

ARM

ARP

IR□-A

IR

IRV

IRV

IRV

IRV

IRV

IRV

IRV

IRV

IRV

IRV

IRV

IRV

IRV

IRV

IRV

IRV

IRV

IRV

IRV

IRV

IRV

IRV

IRV

IRV

IRV

IRV

IRV

IRV

IRV

IRV