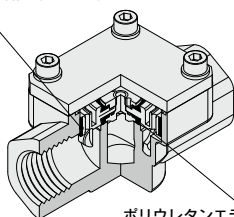


5.0MPa対応チェックバルブ VCHC40 Series

型式表示方法

ガイドリング (摺動) 部に
NSF-H1 認証品グリスを使用



ポリウレタンエラストマーボットにより
高圧環境下における耐久性向上

表示記号



VCHC40 - 06 G

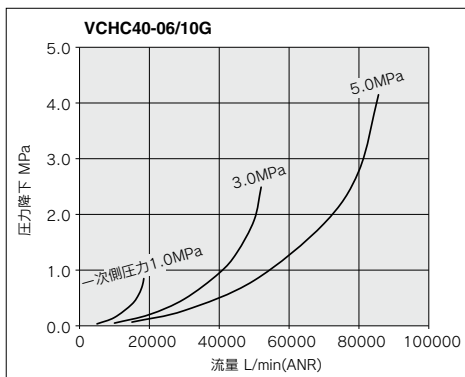
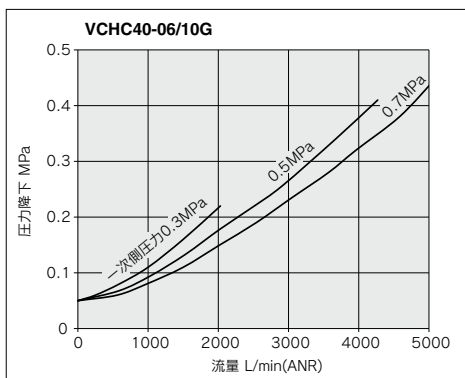
●ねじ種類
(油空圧用GねじISO1179-1準拠)

●接続口径

06	3/4
10	1



流量特性



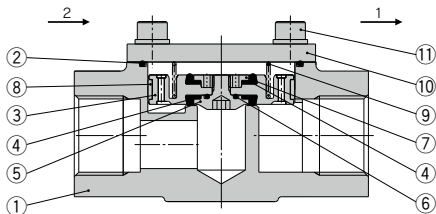
仕様

型式	VCHC40
使用圧力	0.05~5.0MPa
クラッキング圧力	0.05MPa
オリフィス径	φ16
流量特性	
C値(有効断面積)	28dm ³ /(s·bar) (140mm ²)
b	0.15
Cv	7.4
流体	空気
流体温度	5~80℃
周囲温度	5~80℃
ボディ材質	黄銅
シール材質	ポリウレタンエラストマー
接続口径	G3/4、1 (油空圧用GねじISO1179-1準拠)
取付姿勢	自由
質量	1.02kg

注) 流量特性は代表値となります。

VCHC40 Series

構造図

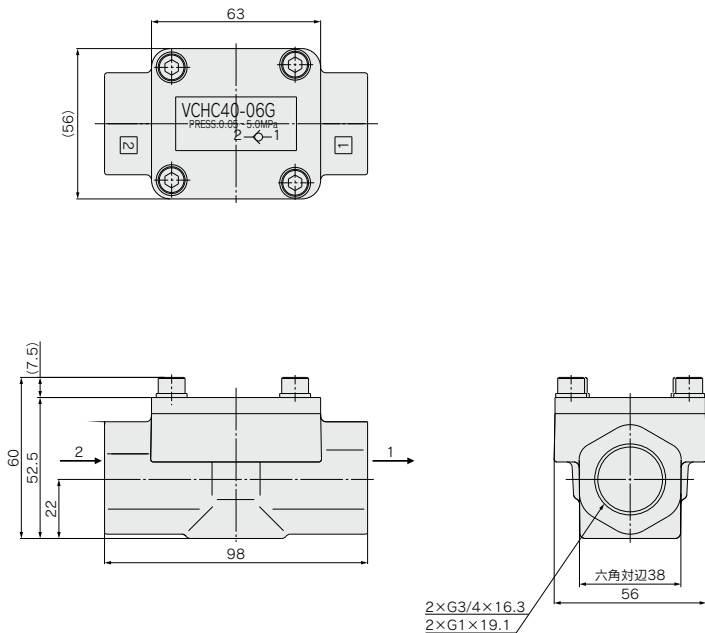


構成部品材質

番号	部品名	材質
1	ボディ	黄銅
2	Oリング	NBR
3	ピストン	アルミニウム+硬質アルマイト
4	ポペット	ポリウレタンエラストマー
5	固定ねじ	ステンレス鋼
6	Oリング	NBR
7	ナット	ステンレス鋼
8	ガイドリング	樹脂
9	スプリング	ステンレス鋼
10	プレート	鋼+無電解ニッケルめっき
11	六角穴付ボルト (SW付)	炭素鋼

外形寸法図

VCHC40





VCHC40 Series

製品個別注意事項

ご使用前に必ずお読みください。

安全上のご注意につきましてはP.11をご確認ください。

選定

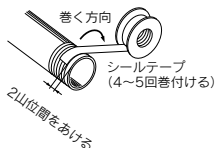
⚠警告

- ①使用流体について
腐食性ガスの場合
応力腐食割れその他事故の原因となりますので、使用できません。
- ②最低使用圧力は、バルブが開き始める時の圧力となり
バルブが全開となる圧力ではありません。

配管

⚠注意

- ①シールテープの巻き方
本製品はISO 1179-1に準拠した油空圧用Gねじを使用しているため、シールテープは不要です。R(テーパ)ねじをご使用される場合は、ねじ先端を1~2山残して4~5回シールテープを巻いてご使用ください。



Rねじ施工時

- ②ねじの締付けおよび締付トルクの厳守

バルブに継手類をねじ込む場合、下記適正締付トルクで締付けてください。

配管時の締付トルク

接続ねじ	適正締付トルク N・m
G, Rc3/4	28~30
G, Rc1	36~38

使用環境

⚠警告

- ①爆発性雰囲気のある場所では使用しないでください。
- ②水滴、油および溶接時のスパッタなどが付着する場所では、適切な防護対策を施してください。

保守点検

⚠注意

- ①保管
使用后、長期間保管する場合は、錆の発生、ゴム材質等の劣化を防ぐために、水分を十分除去した状態で保管してください。

AS-F

JAS

AS-FS

AS-P

Uni
AS

ASD

AS

AS-FM

AS-FG

ASG

AS-W2

ASB

AS
F□S

AS-FP

AS-FE

ASP

JASV

ASV

AS-D

ASB-D

AS-T

ASR
ASQ

ASN2

AS-
DPX

AQ

KE

AS
X785

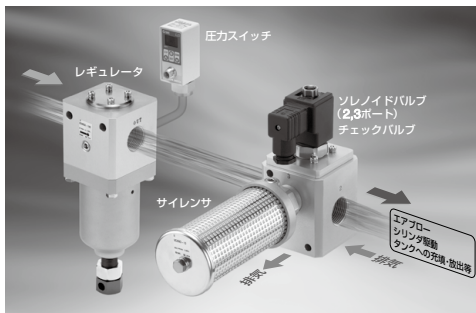
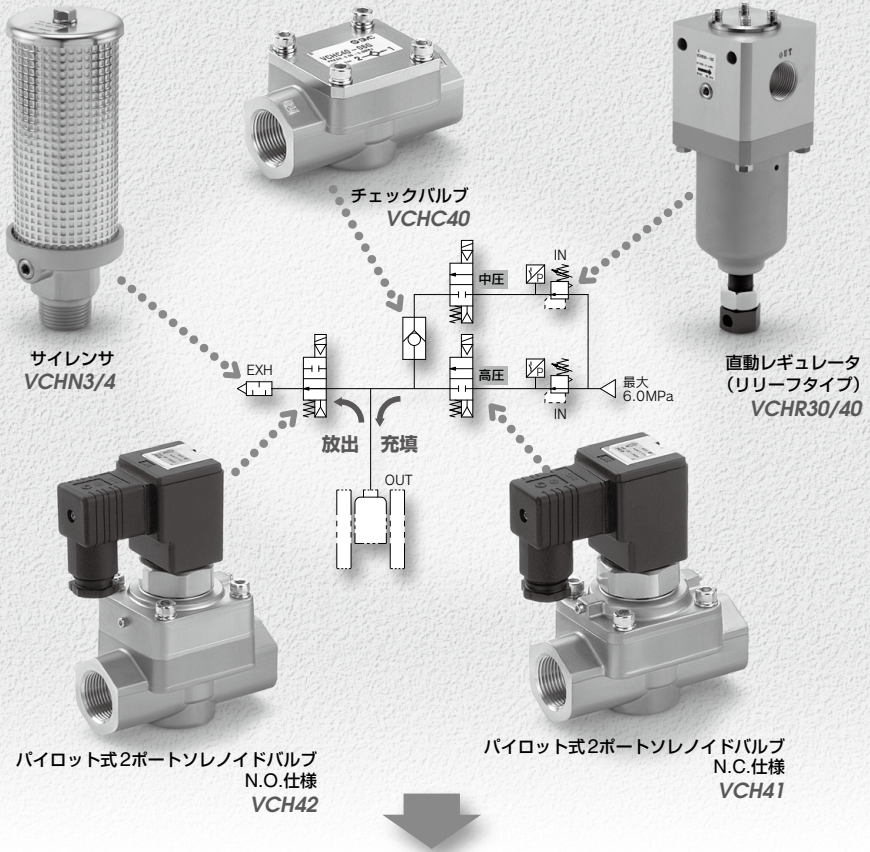
AK

VCHC

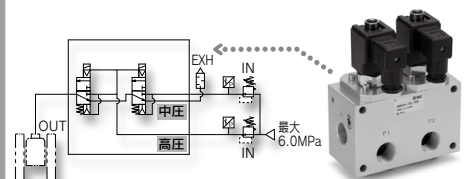
5.0MPa対応

空気圧機器

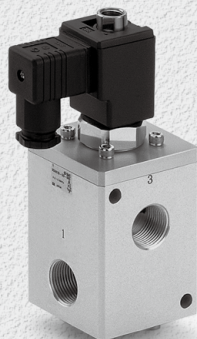
エアブロー、容器への充填・放出例(ブロー成型機など)



オーダーメイド/マニホールユニット

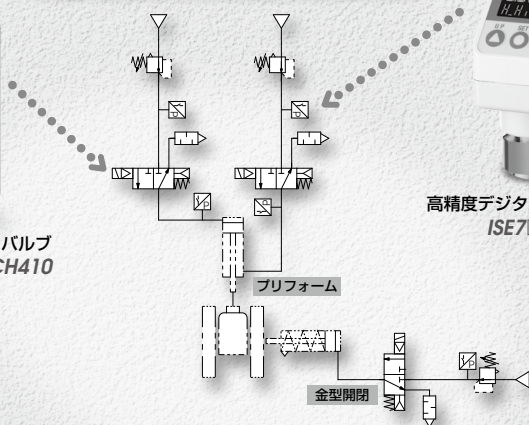


バリエーション



パイロット式3ポートソレノイドバルブ
VCH410

シリンダの駆動例



高精度デジタル圧力スイッチ
ISE7□/7□G/79S

名称	特長	最高使用 圧力 MPa	シリーズ	管接続口径						ページ	
				1/4	1/2	3/4	1	1 1/4	1 1/2		
	パイロット式2ポートソレノイドバルブ	5.0	VCH41(N.C.)			●	●			ホームページ WEBカタログ	
			VCH42(N.O.)			●	●				
	チェックバルブ	寿命1000万回 弁部にポリウレタン エラストマーボット を採用。 高圧環境下での耐久 性が向上。	VCHC40			●	●			ホームページ WEBカタログ	
	パイロット式3ポートソレノイドバルブ	5.0	VCH410		●	●	●			ホームページ WEBカタログ	
	直動レギュレータ (リリーフタイプ)		1次側圧力 6.0 設定圧力 0.5~5.0	VCHR30			●	●			ホームページ WEBカタログ
				VCHR40				●	●		
	サイレンサ	消音効果35dB(A) (供給圧力4.0MPa時) 2層構造により目詰まり低減。	5.0 (リリーフ弁開放圧力 1.8MPa)	VCHN3			●	●		ホームページ WEBカタログ	
				VCHN4			●	●	●		

関連機器

	高精度デジタル 圧力スイッチ	3画面 設定項目の見える化	5.0 10 16 50	ISE7□/ 7□G/ 79S	●						ホームページ WEBカタログ
--	-------------------	------------------	-----------------------	-----------------------	---	--	--	--	--	--	-------------------

オーダーメイド

1 6.0MPa対応パイロット式レギュレータ(エアオペレートタイプ) ホームページWEBカタログ

2 22.0MPa対応2ポートエアオペレートバルブ ホームページWEBカタログ