

ワンタッチ管継手付スピードコントローラ ステンレス仕様 **ブッシュロック式**

エルボタイプ／ユニバーサルタイプ

AS-FG Series



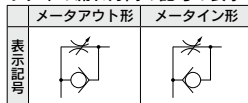
型式

型式		管接続口径	シール方式	適用チューブ外径																
エルボタイプ	ユニバーサルタイプ			ミリサイズ						インチサイズ										
				2注2)	3.2	4	6	8	10	12	16	1/8"	5/32"	1/4"	5/16"	3/8"	1/2"			
AS12□1FG-M5	AS13□1FG-M5	M5×0.8	ガスケット	●注3)	●	●	●							●	●	●				
AS12□1FG-U10/32	AS13□1FG-U10/32	10-32UNF	シール	●注3)	●	●	●							●	●	●				
AS22□1FG-□01	AS23□1FG-□01	R NPT	シール割注1)	1/8						●注3)				●	●	●				
AS22□1FG-□02	AS23□1FG-□02			1/4		●注3)	●	●	●						●注3)	●	●	●		
AS32□1FG-□02	AS33□1FG-□02			1/4				●	●	●	●					●	●	●		
AS32□1FG-□03	AS33□1FG-□03			3/8				●	●	●	●					●	●	●		
AS42□1FG-□04	AS43□1FG-□04	1/2								●注3)							●	●		
AS22□1FG-G01	AS23□1FG-G01	G	パッキン シール	1/8		●	●	●	●	●注3)										
AS22□1FG-G02	AS23□1FG-G02			1/4		●注3)	●	●	●	●										
AS32□1FG-G02	AS33□1FG-G02			1/4				●	●	●	●									
AS32□1FG-G03	AS33□1FG-G03			3/8				●	●	●	●									
AS42□1FG-G04	AS43□1FG-G04	1/2								●	●	●注3)								

注1) シール割なしも選択可能です。
注2) ø2の適用チューブ材質はポリウレタンのみとなります。
注3) ユニバーサルタイプはありません。

仕様

ボディの流れ方向の記号の表示



使用流体	空気
保証耐圧力	1.5MPa
最高使用圧力	1MPa
最低使用圧力	0.1MPa
周囲温度および使用流体温度	-5~60℃ (凍結なきこと)
適用チューブ材質	ナイロン、ソフトナイロン、ポリウレタン注)、FEP、PFA

注) ソフトナイロン・ポリウレタンは最高使用圧力にご注意ください。
(詳細は、P.678、682をご参照ください。)

流量および音速コンダクタンス

注意

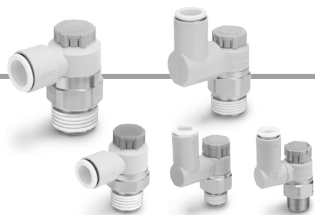
ご使用前に必ずお読みください。
安全上のご注意につきましては
P.11、駆動制御機器／共通注意事項
につきましてはP.19~22、製品個
別注意事項につきましてはP.797~
799をご確認ください。

型式	AS12□1FG-M5 AS13□1FG-M5		AS22□1FG-□01 AS23□1FG-□01		AS22□1FG-□02 AS23□1FG-□02		AS32□1FG AS33□1FG		AS42□1FG AS43□1FG					
	ø2	ø3.2 ø4 ø6	ø3.2	ø4 ø6 ø8 ø10	ø3.2	ø4 ø6 ø8 ø10	ø6 ø8 ø10	ø6 ø8 ø10 ø12	ø10 ø12	ø12 ø16				
チューブ 外径	イン チ サイズ	—	ø1/8" ø1/4" ø5/32"	ø1/8" ø5/32" ø1/4" ø5/16"	ø1/8" ø5/32"	—	ø1/4" ø5/16" ø3/8"	ø1/4" ø5/16" ø3/8"	ø3/8" ø1/2"	ø1/2"				
C値・音速 コンダク タンス dn ² (s/bar)	自由 流れ	0.2	0.3	0.4	0.6	0.7	1.0	1.3	1.5	1.6	1.7	2.5	4.4	4.8
	制御 流れ	0.2	0.3	0.4	0.7	0.8	0.6	0.9	1.3	2.1	2.4	3.3	4.4	4.9
b値：音速 臨界 圧力比	自由 流れ	0.3	0.4	0.2	0.3	0.3	0.4	0.4	0.3	0.3	0.3	0.3	0.3	0.3
	制御 流れ	0.2	0.2	0.3	0.3	0.3	0.3	0.3	0.3	0.3	0.3	0.3	0.3	0.3

注1) 10-32UNFはM5と同じです。
注2) C値、b値は制御流れの全開状態および自由流れのニードル全開状態の値です。



型式表示方法



●適用チューブ外径^{注1)}

ミリサイズ		インチサイズ	
02	ø2	01	ø1/8"
23	ø3.2 ^{注2)}	03	ø5/32"
04	ø4	07	ø1/4"
06	ø6		

注1) 適用チューブ外径の選定は型式(P.961)でご確認ください。
リリースプッシュの色はホワイト(ミリ・インチ)になります。
注2) ø1/8"のチューブをご使用ください。

ボディサイズ

1	M5×0.8 10-32UNF
---	--------------------

接続口径

M5	M5×0.8
U10/32	10-32UNF

ボディサイズ1 AS 1 2 0 1 FG - M5 - 06 A -

ボディサイズ2・3・4 AS 2 2 0 1 FG - 01 - 06 S A -

ボディサイズ

2	1/8, 1/4
3	3/8
4	1/2

形式

2	エルボ
3	ユニバーサル

制御方式^{注)}

0	メータアウト
1	メータイン

注) メータアウト、メータインの外観識別はハンドルの色で識別します。
メータアウト: グレー
メータイン: ライトブルー

ステンレス仕様(SUS303)

注1) 外観識別はリリースプッシュの色で識別します。
ステンレス仕様: ホワイト
注2) インチサイズもホワイトになります。

●オーダーメイド仕様
詳細はP.972をご参照ください。

●プッシュロック式

●シール方式

無記号	シール割なし
S	シール割付

注) ねじの種類/Gはパッキンシール方式となります。
「無記号/シール割なし」をご選択ください。
例) AS2201FG-G01-06A

●適用チューブ外径^{注1)}

ミリサイズ		インチサイズ ^{注3)}	
23	ø3.2 ^{注2)}	01	ø1/8"
04	ø4	03	ø5/32"
06	ø6	07	ø1/4"
08	ø8	09	ø5/16"
10	ø10	11	ø3/8"
12	ø12	13	ø1/2"
16	ø16		

注1) 適用チューブ外径の選定は型式(P.961)でご確認ください。
リリースプッシュの色はホワイト(ミリ・インチ)になります。
注2) ø1/8"のチューブをご使用ください。
注3) Gねじはミリサイズのみ。

●ねじの種類

無記号	R
N	NPT
G	G

●接続口径

01	1/8
02	1/4
03	3/8
04	1/2

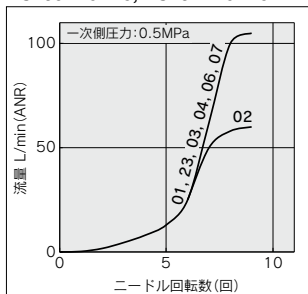


オーダーメイド仕様
(詳細はP.972をご参照ください。)

表示記号	仕様/内容
-X12	潤滑剤: ワセリン
-X21	ノングリス(シール材 フッ素コーティング)+絞り弁(チェック弁なし)
-X214	絞り弁(チェック弁なし)
10-	クリーン

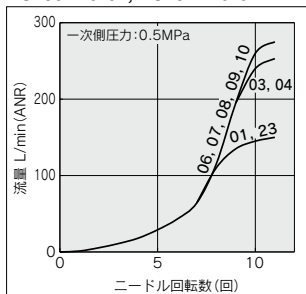
ニードル弁／流量特性

**AS1201FG-M5, AS1211FG-M5
AS1301FG-M5, AS1311FG-M5**

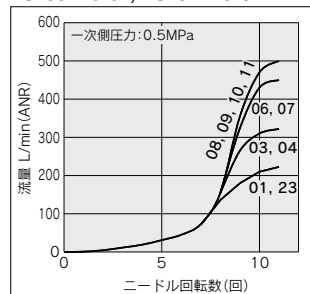


注) -U10/32はM5と同じです。

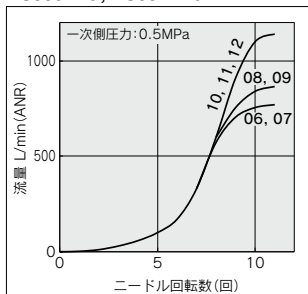
**AS2201FG-01, AS2211FG-01
AS2301FG-01, AS2311FG-01**



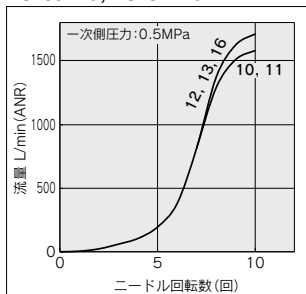
**AS2201FG-02, AS2211FG-02
AS2301FG-02, AS2311FG-02**



**AS3201FG, AS3211FG
AS3301FG, AS3311FG**



**AS4201FG, AS4211FG
AS4301FG, AS4311FG**



注) グラフ内流量特性上の数字は適用チューブ外径の品番記号を示す。

AS-F

JAS

AS-FS

AS-P

Uni
AS

ASD

AS

AS-FM

AS-FG

ASG

AS-W2

ASB

AS
F□S

AS-FP

AS-FE

ASP

JASV

ASV

AS-D

ASB-D

AS-T

ASR
ASQ

ASN2

AS-
DPX

AQ

KE

AS
X785

AK

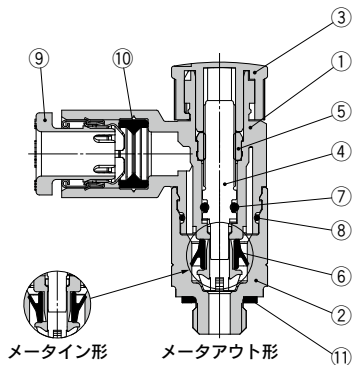
VCHC

AS-FG Series

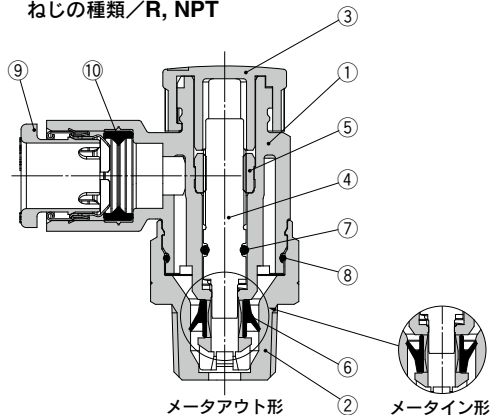
構造図

エルボタイプ

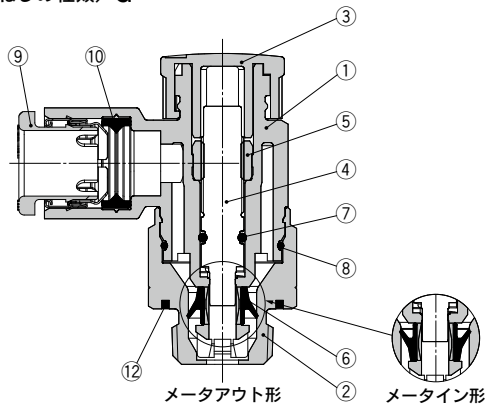
シール方式／ガスケットシール
ねじの種類／M5, 10-32UNF



シール方式／シール剤
ねじの種類／R, NPT



シール方式／パッキンシール
ねじの種類／G



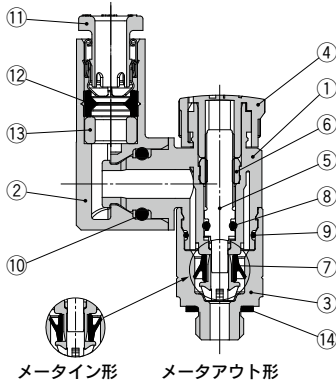
構成部品

番号	名称	材質	備考
1	ボディA	PBT	
2	ボディB	ステンレス	
3	ハンドル	POM	
4	ニードル	PBT	
5	ニードルガイド	ステンレス	
6	Uパッキン	HNBR	
7	Oリング	NBR	
8	Oリング	NBR	
9	カセット	—	
10	パッキン	NBR	
11	ガスケット	NBR・ステンレス	
12	パッキン	NBR	

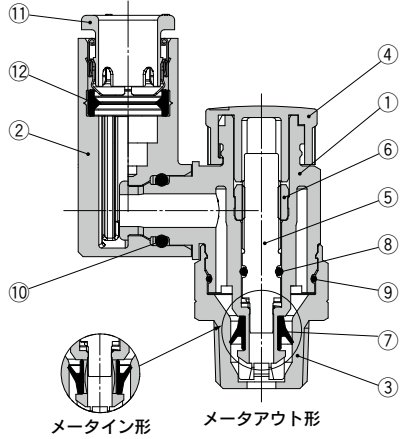
構造図

ユニバーサルタイプ

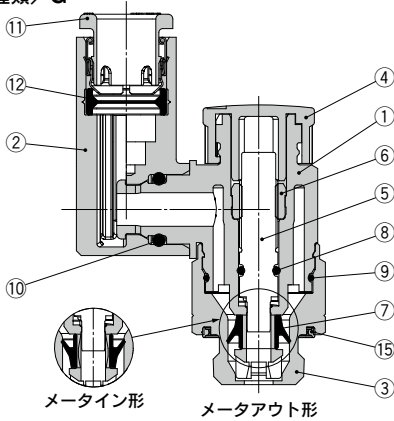
シール方式／ガスケットシール
ねじの種類／M5, 10-32UNF



シール方式／シール剤
ねじの種類／R, NPT



シール方式／パッキンシール
ねじの種類／G



構成部品

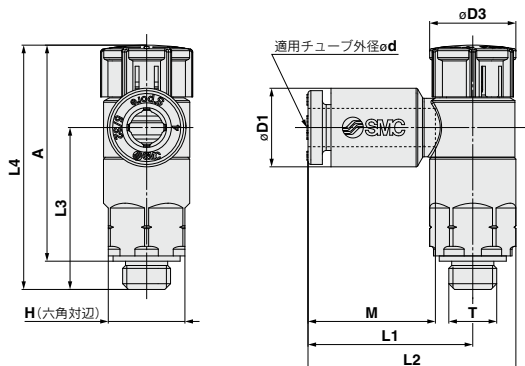
番号	名称	材質	備考
1	ボディA	PBT	
2	エルボディ	PBT	
3	ボディB	ステンレス	
4	ハンドル	POM	
5	ニードル	PBT	
6	ニードルガイド	ステンレス	
7	Uパッキン	HNBR	
8	Oリング	NBR	
9	Oリング	NBR	
10	Oリング	NBR	
11	カセット	—	
12	パッキン	NBR	
13	スペーサ	PBT ^{注)}	
14	ガスケット	NBR・ステンレス	
15	パッキン	NBR	

注) 適用チューブ外径φ3.2, φ1/8", φ4, φ5/32", φ6のみスペーサが入ります。

AS-F
JAS
AS-FS
AS-P
Uni AS
ASD
AS
AS-FM
AS-FG
ASG
AS-W2
ASB
AS F□S
AS-FP
AS-FE
ASP
JASV
ASV
AS-D
ASB-D
AS-T
ASR
ASQ
ASN2
AS-DPX
AQ
KE
AS X785
AK
VCHC

外形寸法図/エルボタイプ

シール方式/ガスケットシール
ねじの種類/M5, 10-32UNF



ミリサイズ

(mm)

型式	d	T	H	D1	D3	L1	L2	L3	L4 ^{注1)}		A ^{注2)}		M	質量 g
									Unlock	Lock	Unlock	Lock		
AS12□1FG-M5-02A	2	M5×0.8 10/32UNF	8	5.8	9.4	15.8	20.3	16.9	26.5	25.4	23.5	22.4	11.9	5
AS12□1FG-U10/32-02A	3.2			7.2		17.2	21.7						13.3	
AS12□1FG-U10/32-23A				4		8.2	18.6							
AS12□1FG-M5-04A	6					10.4	18.6						23.1	
AS12□1FG-U10/32-04A				6		10.4	18.6						23.1	16.5
AS12□1FG-M5-06A						6	10.4						18.6	23.1
AS12□1FG-U10/32-06A	6	10.4	18.6	23.1	16.5	6								

注1) 参考寸法

注2) ねじのねじ込み後の参考寸法

インチサイズ

(mm)

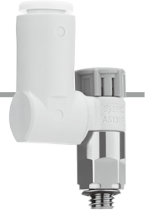
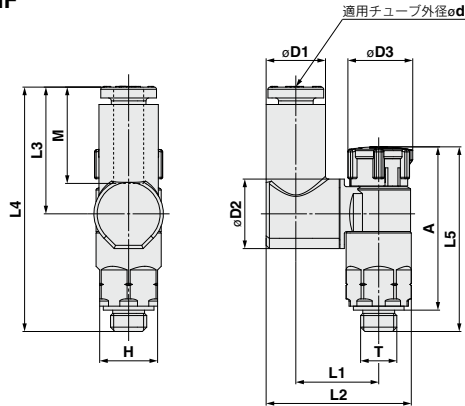
型式	d	T	H	D1	D3	L1	L2	L3	L4 ^{注1)}		A ^{注2)}		M	質量 g
									Unlock	Lock	Unlock	Lock		
AS12□1FG-M5-01A	1/8"	M5×0.8 10/32UNF	8	7.2	9.4	17.2	21.7	16.9	26.5	25.4	23.5	22.4	13.3	5
AS12□1FG-U10/32-01A	5/32"			8.2		18.6	23.1						16.5	
AS12□1FG-M5-03A				1/4"		11.2	18.6						23.1	
AS12□1FG-U10/32-03A	1/4"					11.2	18.6						23.1	
AS12□1FG-M5-07A				1/4"		11.2	18.6						23.1	16.5
AS12□1FG-U10/32-07A	1/4"					11.2	18.6						23.1	16.5

注1) 参考寸法

注2) ねじのねじ込み後の参考寸法

外形寸法図 / ユニバーサルタイプ

シール方式 / ガスケットシール
ねじの種類 / M5, 10-32UNF



ミリサイズ

型式	d	T	H	D1	D2	D3	L1	L2	L3	L4	L5 ^{注1)}		A ^{注2)}		M	質量 g
											Unlock	Lock	Unlock	Lock		
AS13□1FG-M5-23A	3.2	M5×0.8 10/32UNF	8	7.2	9.6	9.4	11.6	19.7	17.5	33.8	26.5	25.4	23.5	22.4	13.3	6
AS13□1FG-U10/32-23A																
AS13□1FG-M5-04A	8.2															
AS13□1FG-U10/32-04A	11.5															
AS13□1FG-M5-06A	10.4															
AS13□1FG-U10/32-06A	6															

注1) 参考寸法

注2) ねじのねじ込み後の参考寸法

インチサイズ

型式	d	T	H	D1	D2	D3	L1	L2	L3	L4	L5 ^{注1)}		A ^{注2)}		M	質量 g
											Unlock	Lock	Unlock	Lock		
AS13□1FG-M5-01A	1/8"	M5×0.8 10/32UNF	8	7.2	9.6	9.4	11.6	19.7	17.5	33.8	26.5	25.4	23.5	22.4	13.3	6
AS13□1FG-U10/32-01A																
AS13□1FG-M5-03A	8.2															
AS13□1FG-U10/32-03A	11.5															
AS13□1FG-M5-07A	11.2															
AS13□1FG-U10/32-07A	1/4"															

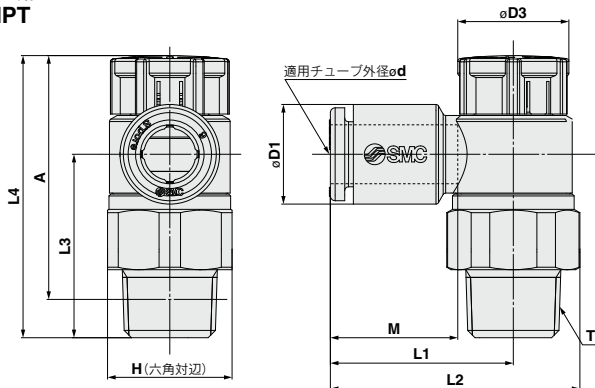
注1) 参考寸法

注2) ねじのねじ込み後の参考寸法

- AS-F
- JAS
- AS-FS
- AS-P
- Uni AS
- ASD
- AS
- AS-FM
- AS-FG
- ASG
- AS-W2
- ASB
- AS F□S
- AS-FP
- AS-FE
- ASP
- JASV
- ASV
- AS-D
- ASB-D
- AS-T
- ASR ASQ
- ASN2
- AS-DPX
- AQ
- KE
- AS X785
- AK
- VCHC

外形寸法図 エルボタイプ

シール方式/シール剤
ねじの種類/R, NPT



ミリサイズ

(mm)

型式	d	T	H	D1	D3	L1	L2	L3	L4 ^{注1)}		A ^{注2)}		M	質量 g
									Unlock	Lock	Unlock	Lock		
AS22□1FG-01-23(S)A	3.2	1/8	13 (12.7)	7.2	12	19.1	26.2	19.1	30.6	29.2	27.5	26.1	13.3	9(9)
AS22□1FG-01-04(S)A	4			8.2										10(10)
AS22□1FG-01-06(S)A	6			10.4										11(10)
AS22□1FG-01-08(S)A	8			13.2										12(11)
AS22□1FG-01-10(S)A	10	15.9	15.6	12(11)										
AS22□1FG-02-23(S)A	3.2	1/4	17 (17.5)	7.2	13	20.9	30.2(30.3)	22.6	36.6	35	31.1	29.5	13.3	17(18)
AS22□1FG-02-04(S)A	4			8.2										17(18)
AS22□1FG-02-06(S)A	6			10.4										18(19)
AS22□1FG-02-08(S)A	8			13.2										19(20)
AS22□1FG-02-10(S)A	10	15.9	19(20)	17(18)										
AS32□1FG-02-06(S)A	6	1/4	19	10.4	16.6	21.8	32.1	36.4	50	48.4	44.5	42.9	13.3	40(40)
AS32□1FG-02-08(S)A	8			13.2										41(41)
AS32□1FG-02-10(S)A	10			15.9										42(42)
AS32□1FG-02-12(S)A	12			18.5										43(43)
AS32□1FG-03-06(S)A	6	3/8	19	10.4	16.6	21.8	32.1	28.7	42.3	40.7	37.1	35.5	13.3	29(30)
AS32□1FG-03-08(S)A	8			13.2										30(31)
AS32□1FG-03-10(S)A	10			15.9										31(32)
AS32□1FG-03-12(S)A	12			18.5										32(33)
AS42□1FG-04-10(S)A	10	1/2	24 (23.8)	15.9	18.8	27.4	40.3(40.2)	36.2	50.8	49.2	43.7	42.1	15.6	52(51)
AS42□1FG-04-12(S)A	12			18.5										53(53)
AS42□1FG-04-14(S)A	14			21.2										54(53)
AS42□1FG-04-16(S)A	16			23.8										58(57)

注1) 参考寸法 注2) ねじのねじ込み後の参考寸法 注3) ()内はNPTねじの寸法

インチサイズ

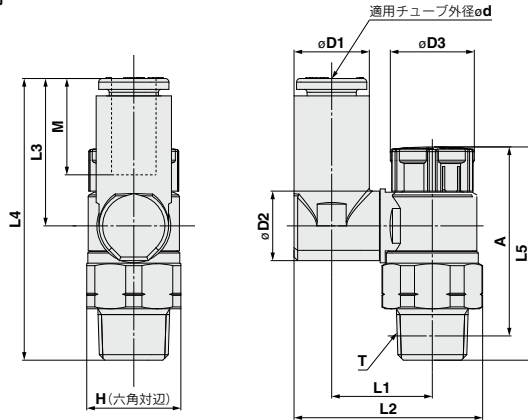
(mm)

型式	d	T	H	D1	D3	L1	L2	L3	L4 ^{注1)}		A ^{注2)}		M	質量 g
									Unlock	Lock	Unlock	Lock		
AS22□1FG-01-01(S)A	1/8"	1/8	13 (12.7)	7.2	12	19.1	26.2	19.1	30.6	29.2	27.5	26.1	13.3	9(9)
AS22□1FG-01-03(S)A	5/32"			8.2										10(9)
AS22□1FG-01-07(S)A	1/4"			11.2										11(10)
AS22□1FG-01-09(S)A	5/16"			13.2										12(11)
AS22□1FG-02-01(S)A	1/8"	1/4	17 (17.5)	7.2	13	20.9	30.2(30.3)	22.6	36.6	35	31.1	29.5	13.3	17(18)
AS22□1FG-02-03(S)A	5/32"			8.2										18(18)
AS22□1FG-02-07(S)A	1/4"			11.2										19(19)
AS22□1FG-02-09(S)A	5/16"			13.2										20(20)
AS22□1FG-02-11(S)A	3/8"	15.5	20(20)	17(18)										
AS32□1FG-02-07(S)A	1/4"	1/4	19	11.2	16.6	21.8	32.1	36.4	50	48.4	44.5	42.9	13.3	40(40)
AS32□1FG-02-09(S)A	5/16"			13.2										41(41)
AS32□1FG-02-11(S)A	3/8"			15.5										42(42)
AS32□1FG-03-07(S)A	1/4"			11.2										43(43)
AS32□1FG-03-09(S)A	5/16"	3/8	19	13.2	16.6	22.7	33	28.7	42.3	40.7	37.1	35.5	13.3	29(30)
AS32□1FG-03-11(S)A	3/8"			15.5										30(31)
AS42□1FG-04-11(S)A	3/8"			17.5										31(32)
AS42□1FG-04-13(S)A	1/2"			19.3										32(33)
AS42□1FG-04-13(S)A	1/2"	1/2	24 (23.8)	15.5	18.8	27.4	40.3(40.2)	36.2	50.8	49.2	43.7	42.1	15.6	52(51)
AS42□1FG-04-13(S)A	1/2"			18.5										53(53)

注1) 参考寸法 注2) ねじのねじ込み後の参考寸法 注3) ()内はNPTねじの寸法

外形寸法図 / **ユニバーサルタイプ**

シール方式 / シール剤
ねじの種類 / R, NPT



ミリサイズ

型式	d	T	H	D1	D2	D3	L1	L2	L3	L4	L5 ^{注1)}		A ^{注2)}		M	質量 g		
											Unlock	Lock	Unlock	Lock				
AS23□1FG-01-23(S)A	3.2	1/8	13 (12.7)	7.2	9.6	12	13.3	24	17.5	36	30.6	29.2	27.5	26.1	13.3	10(9)		
AS23□1FG-01-04(S)A	4			8.2			13.9	25.1								20.4	38.8	12(10)
AS23□1FG-01-06(S)A	6			10.4			16.4	30.1								21.5	40	14.2
AS23□1FG-01-08(S)A	8	1/4	17 (17.5)	10.2	12.9	13	16.5	29.9(30)	17.5	40.1	36.6	35	31.1	29.5	13.3	18(19)		
AS23□1FG-02-04(S)A	4			8.2			19	33.8(33.9)	21.4	43.9						20(21)		
AS23□1FG-02-06(S)A	6			11.2			33.8(33.9)	21.4	43.9	20(21)								
AS23□1FG-02-08(S)A	8			13.2			34.9(35)	23.5	46	21(22)								
AS23□1FG-02-10(S)A	10			15.9			20.9	38.1(38.2)	24.7	47.3						23(23)		
AS23□1FG-02-06(S)A	6			11.2			20.2	36	21.4	57.8						13.3	42(42)	
AS33□1FG-02-08(S)A	8	1/4	19	12.9	16.6	23	37.1	23.5	59.9	50	48.4	44.5	42.9	14.2	43(43)			
AS33□1FG-02-10(S)A	10			15.9			41.2	26.1	62.5						15.6	46(46)		
AS33□1FG-02-12(S)A	12			18.5			42.5	28.3	64.7						17	48(48)		
AS33□1FG-03-06(S)A	6			11.2			20.2	36	21.4						50.1	13.3	32(33)	
AS33□1FG-03-08(S)A	8			13.2			37.1	23.5	52.2						14.2	33(34)		
AS33□1FG-03-10(S)A	10			15.9			41.2	26.1	54.8						15.6	37(38)		
AS33□1FG-03-12(S)A	12	18.5	42.5	28.3	57	17	38(39)											
AS43□1FG-04-10(S)A	10	1/2	24 (23.8)	17.4	18.8	25.6	46.4(46.3)	26.1	61.2	50.8	49.2	43.7	42.1	15.6	58(57)			
AS43□1FG-04-12(S)A	12			26.2			48.3(48.2)	28.3	63.4						17	62(61)		

注1) 参考寸法 注2) ねじのねじ込み後の参考寸法 注3) ()内はNPTねじの寸法

インチサイズ

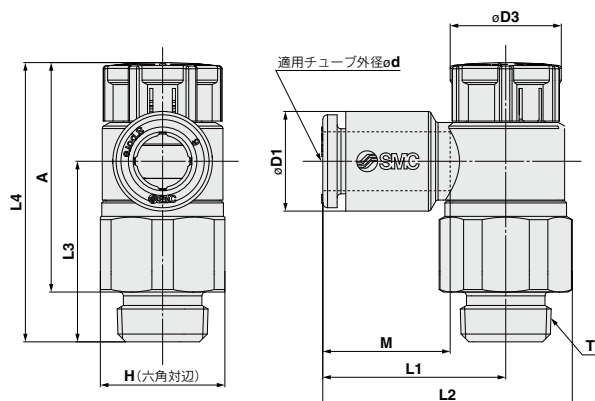
型式	d	T	H	D1	D2	D3	L1	L2	L3	L4	L5 ^{注1)}		A ^{注2)}		M	質量 g		
											Unlock	Lock	Unlock	Lock				
AS23□1FG-01-01(S)A	1/8"	1/8	13 (12.7)	7.2	9.6	12	13.3	24	17.5	36	30.6	29.2	27.5	26.1	13.3	10(9)		
AS23□1FG-01-03(S)A	5/32"			8.2			13.9	25.1								20.2	38.7	11(10)
AS23□1FG-01-07(S)A	1/4"			11.2			16.4	29.1								21.5	40	14.2
AS23□1FG-01-09(S)A	5/16"	1/4	17 (17.5)	10.2	12.9	13	16.5	29.9(30)	17.5	40.1	36.6	35	31.1	29.5	13.3	18(19)		
AS23□1FG-02-03(S)A	5/32"			11.2			19	33.8(33.9)	21.4	43.9						20(21)		
AS23□1FG-02-07(S)A	1/4"			13.2			34.9(35)	23.5	46	21(22)								
AS23□1FG-02-09(S)A	5/16"			15.9			20.9	38.1(38.2)	24.7	47.3						23(23)		
AS23□1FG-02-11(S)A	3/8"			18.5			20.2	36	21.4	57.8						13.3	42(42)	
AS33□1FG-02-07(S)A	1/4"			11.2			37.1	23.5	59.9	14.2						43(43)		
AS33□1FG-02-09(S)A	5/16"	3/8	19	12.9	16.6	23	41.2	26.1	62.5	50	48.4	44.5	42.9	15.6	46(46)			
AS33□1FG-02-11(S)A	3/8"			15.9			42.5	28.3	64.7						17	48(48)		
AS33□1FG-03-07(S)A	1/4"			11.2			20.2	36	21.4						50.1	13.3	32(33)	
AS33□1FG-03-09(S)A	5/16"			13.2			37.1	23.5	52.2						14.2	33(34)		
AS33□1FG-03-11(S)A	3/8"			15.9			41.2	26.1	54.8						15.6	37(38)		
AS43□1FG-04-11(S)A	3/8"			1/2			24 (23.8)	17.4	18.8						25.6	46.4(46.3)	26.1	61.2
AS43□1FG-04-13(S)A	1/2"	26.2	48.3(48.2)		28.3	63.4		17		61(60)								

注1) 参考寸法 注2) ねじのねじ込み後の参考寸法 注3) ()内はNPTねじの寸法

- AS-F
- JAS
- AS-FS
- AS-P
- Uni AS
- ASD
- AS
- AS-FM
- AS-FG
- ASG
- AS-W2
- ASB
- AS F□S
- AS-FP
- AS-FE
- ASP
- JASV
- ASV
- AS-D
- ASB-D
- AS-T
- ASR
- ASQ
- ASN2
- AS-DPX
- AQ
- KE
- AS X785
- AK
- VCHC

外形寸法図 エルボタイプ

シール方式/パッキンシール
ねじの種類/G



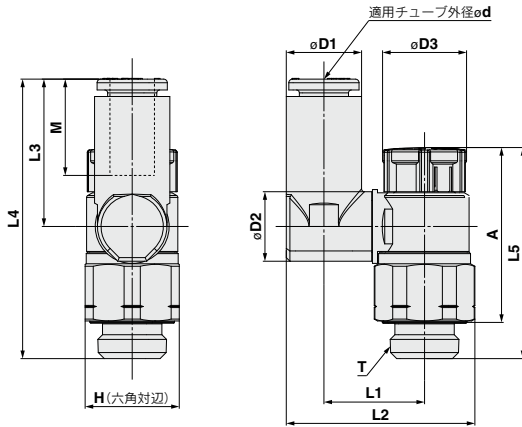
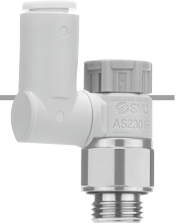
ミリサイズ

(mm)

型式	d	T	H	D1	D3	L1	L2	L3	L4		A		M	質量 g
									Unlock	Lock	Unlock	Lock		
AS22□1FG-G01-23A	3.2	1/8	13	7.2	12	19.1	26.2	18.8	30.3	28.9	24.8	23.4	13.3	10
AS22□1FG-G01-04A	4			8.2										
AS22□1FG-G01-06A	6			10.4										
AS22□1FG-G01-08A	8			13.2										
AS22□1FG-G01-10A	10	15.9	25.3	32.4										
AS22□1FG-G02-23A	3.2	1/4	17	7.2	13	20.9	30.2	22.6	36.6	35	30.1	28.5	13.3	20
AS22□1FG-G02-04A	4			8.2										
AS22□1FG-G02-06A	6			10.4										
AS22□1FG-G02-08A	8			13.2										
AS22□1FG-G02-10A	10	15.9	26.9	36.2										
AS32□1FG-G02-06A	6	1/4	21	10.4	16.6	21.8	33	36.4	50	48.4	43.5	41.9	13.3	50
AS32□1FG-G02-08A	8			13.2										
AS32□1FG-G02-10A	10			15.9										
AS32□1FG-G02-12A	12			18.5										
AS32□1FG-G03-06A	6	3/8	21	10.4	16.6	21.8	33	28.7	42.3	40.7	34.8	33.2	13.3	37
AS32□1FG-G03-08A	8			13.2										
AS32□1FG-G03-10A	10			15.9										
AS32□1FG-G03-12A	12			18.5										
AS42□1FG-G04-10A	10	1/2	27	15.9	18.8	27.4	41.8	36.2	50.8	49.2	41.8	40.2	15.6	69
AS42□1FG-G04-12A	12			18.5										
AS42□1FG-G04-16A	16			23.8										
				34.8										

外形寸法図 / **ユニバーサルタイプ**

シール方式 / パッキンシール
ねじの種類 / G



ミリサイズ

型式	d	T	H	D1	D2	D3	L1	L2	L3	L4	L5		A		M	質量 g		
											Unlock	Lock	Unlock	Lock				
AS23□1FG-G01-23A	3.2	1/8	13	7.2	9.6	12	13.3	24.0	17.5	35.7	30.3	28.9	24.8	23.4	13.3	10		
AS23□1FG-G01-04A	4			8.2			13.9	25.1								10		
AS23□1FG-G01-06A	6			10.4			26.2	20.4								11		
AS23□1FG-G01-08A	8	1/4	17	13.2	10.2	13	16.4	30.1	21.5	39.7	36.6	35	30.1	28.5	14.2	12		
AS23□1FG-G02-04A	4			8.2			16.5	29.9							17.5	40.1	21	
AS23□1FG-G02-06A	6			10.4			19	33.8							21.4	43.9	13.3	23
AS23□1FG-G02-08A	8	13.2	1/4	21	12.9	16.6	20.9	34.9	23.5	46.0	50	48.4	43.5	41.9	14.2	24		
AS23□1FG-G02-10A	10	15.9					20.9	38.1							24.7	47.3	15.6	25
AS33□1FG-G02-06A	6	10.4					23	36.6							21.4	57.8	13.3	51
AS33□1FG-G02-08A	8	13.2	1/4	21	12.9	16.6	38.0	23.5	58.0	59.9	50	48.4	43.5	41.9	14.2	52		
AS33□1FG-G02-10A	10	15.9					42.2	26.1							58.0	15.6	55	
AS33□1FG-G02-12A	12	18.5					43.5	28.3							59.9	17	57	
AS33□1FG-G03-06A	6	3/8	21	10.4	12.9	16.6	20.2	36.6	21.4	50.1	42.3	40.7	34.8	33.2	13.3	40		
AS33□1FG-G03-08A	8			13.2			38.0	23.5							52.2	14.2	41	
AS33□1FG-G03-10A	10			15.9			42.2	26.1							50.3	15.6	44	
AS33□1FG-G03-12A	12	18.5	1/2	27	17.4	18.8	23	43.5	28.3	52.2	50.8	49.2	41.8	40.2	17	46		
AS43□1FG-G04-10A	10	15.9					25.6	47.9							26.1	61.2	15.6	75
AS43□1FG-G04-12A	12	18.5					26.2	49.8							28.3	63.4	17	79

- AS-F
- JAS
- AS-FS
- AS-P
- Uni AS
- ASD
- AS
- AS-FM
- AS-FG
- ASG
- AS-W2
- ASB
- AS F□S
- AS-FP
- AS-FE
- ASP
- JASV
- ASV
- AS-D
- ASB-D
- AS-T
- ASR ASQ
- ASN2
- AS-DPX
- AQ
- KE
- AS X785
- AK
- VCHC



1 潤滑剤：ワセリン -X12



(例) AS2201FG-01-04SA-X12

2 ノングリース(シール材 フッ素コーティング)+絞り弁(チェック弁なし) -X21



(例) AS2201FG-01-04SA-X21

注1) 無発塵ではありません。
 注2) 絞り弁はチェック弁なし(制御の方向性なし)の製品です。型式表示上、メータアウトの品番に統一しております。メータインの品番はありませんので、ご注意ください。

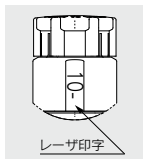
3 絞り弁(チェック弁なし) -X214



(例) AS2201FG-01-04SA-X214

注) 絞り弁はチェック弁なし(制御の方向性なし)の製品です。型式表示上、メータアウトの品番に統一しております。メータインの品番はありませんので、ご注意ください。

4 クリーン 10-



(例) 10-AS2201FG-01-04SA

注1) 使用グリースはフッ素系グリースになります。
 注2) 清浄度クラス(SQクラス)はクラス5となります。
 注3) ねじの種類/Gは除く。