

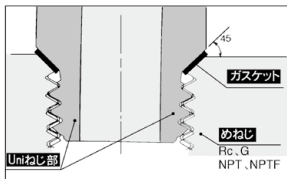
# Uni-ワンタッチ管継手付 スピードコントローラ

ブッシュロック式

# AS Series



ねじ込み作業時間を1/3にする新しい管用ねじ



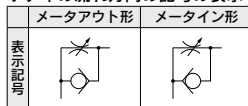
## Uniねじ山形状

めねじの面取部をシート面とし、シール材にステンレス板の両面にNBRを積層したガスケットを用いたことにより、めねじ種類違いによる径の違い、公差によるばらつき、面取りの大小等にかかわらずシールできる構造が実現しました。  
(通常の面取りされているめねじであればすべて使用可能です。)

各種規格管用めねじ  
(Rc, G, NPT, NPTF)に適用  
する独自のねじ構造を採用

ガスケットシール方式により、ねじ込み時間を大幅に削減

ボディの流れ方向の記号の表示



## ⚠ 注意

ご使用前に必ずお読みください。  
安全上のご注意につきましてはP.11、  
駆動制御機器／共通注意事項につきましてはP.19～22、  
製品個別注意事項につきましてはP.797～799をご確認ください。

## 型式

型式		接続 ねじ Uni ねじ	適用チューブ外径												
エルボタイプ	ユニバーサル タイプ		ミリサイズ						インチサイズ						
			3.2	4	6	8	10	12	16	1/8"	5/32"	1/4"	5/16"	3/8"	1/2"
AS22□1F-U01	AS23□1F-U01	1/8	●	●	●	●	●	●							
AS22□1F-U02	AS23□1F-U02	1/4	●	●	●	●	●	●		●	●	●	●	●	
AS32□1F-U02	AS33□1F-U02	1/4											●	●	●
AS32□1F-U03	AS33□1F-U03	3/8											●	●	●
AS42□1F-U04	AS43□1F-U04	1/2													●

注) ユニバーサルタイプは対応していません。

## 仕様

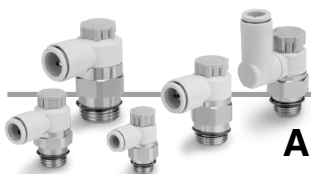
使用流体	空気
保証耐圧力	1.5MPa
最高使用圧力	1MPa
最低使用圧力	0.1MPa
周囲温度および使用流体温度	-5～60℃ (凍結なきこと)
適用チューブ材質	ナイロン、ソフトナイロン、ポリウレタン <sup>注)</sup>

注) ソフトナイロン・ポリウレタンは最高使用圧力にご注意ください。  
(詳細は、P.678、682をご参照ください。)

## 流量および音速コンダクタンス

型式	AS22□1F-U01 AS23□1F-U01			AS22□1F-U02 AS23□1F-U02				AS32□1F AS33□1F			AS42□1F AS43□1F		
	ミ リ サ イ ズ	ミ リ サ イ ズ	ミ リ サ イ ズ	ミ リ サ イ ズ	ミ リ サ イ ズ	ミ リ サ イ ズ	ミ リ サ イ ズ	ミ リ サ イ ズ	ミ リ サ イ ズ	ミ リ サ イ ズ	ミ リ サ イ ズ	ミ リ サ イ ズ	
チューブ 外径	φ3.2	φ4	φ6 φ8 φ10	φ3.2	φ4	φ6	φ8 φ10	φ6	φ8	φ10 φ12	φ10	φ12 φ16	
	φ1/8"	φ5/32"	φ1/4" φ5/16"	φ1/8"	φ5/32"	—	φ1/4" φ5/16" φ3/8"	φ1/4"	φ5/16"	φ3/8"	φ3/8"	φ1/2"	
C値:音速 コンダク タンス dm <sup>3</sup> /s(bar)	自由 流れ	0.4	0.6	0.6	0.7	1.0	1.3	1.5	1.6	1.7	2.5	4.4	4.8
	制御 流れ	0.4	0.7	0.8	0.6	0.9	1.3	2.1	2.4	3.3	4.4	4.9	
b値: 臨界 圧力比	自由 流れ	0.2	0.3	0.3	0.3	0.4	0.4	0.3	0.3	0.3			
	制御 流れ	0.2	0.3	0.3	0.3	0.3	0.3	0.3	0.3				

注) C値, b値は制御流れの全開状態および自由流れのニードル全開状態の値です。



## 型式表示方法



AS 2 2 0 1 F - U01 - 06 A

ボディサイズ

2	1/8, 1/4
3	3/8
4	1/2

形式

2	エルボ
3	ユニバーサル

制御方式

0	メータアウト
1	メータイン

※メータアウト、メータインの外観識別はハンドルの色で識別します。  
メータアウト：グレー  
メータイン：ライトブルー

ワンタッチ管継手付

接続口径

U01	Uni 1/8
U02	Uni 1/4
U03	Uni 3/8
U04	Uni 1/2

●プッシュロック式

●適用チューブ外径<sup>注1)</sup>

ミリサイズ

チューブ外径	ミリサイズ
23	φ3.2 <sup>注2)</sup>
04	φ4
06	φ6
08	φ8
10	φ10
12	φ12
16	φ16

インチサイズ

チューブ外径	インチサイズ
01	φ1/8"
03	φ5/32"
07	φ1/4"
09	φ5/16"
11	φ3/8"
13	φ1/2"

注1) 適用チューブ外径の選定は型式(P.871)でご確認ください。

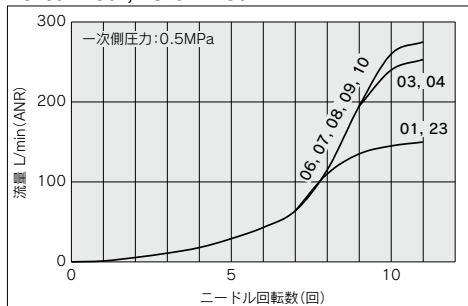
またミリサイズ-インチサイズの外観識別はリリースプッシュの色で識別します。

ミリサイズ：ライトグレー  
インチサイズ：オレンジ

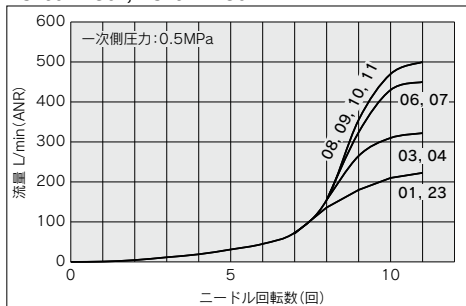
注2) φ1/8"のチューブをご使用ください。

## ニードル弁／流量特性

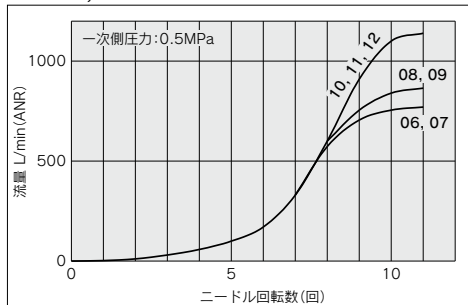
AS2201F-U01, AS2211F-U01  
AS2301F-U01, AS2311F-U01



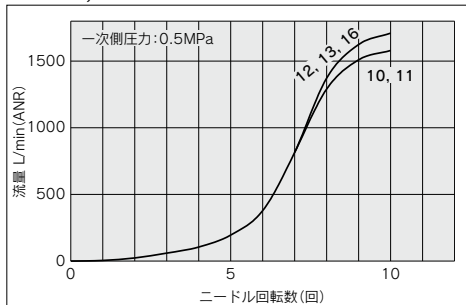
AS2201F-U02, AS2211F-U02  
AS2301F-U02, AS2311F-U02



AS3201F, AS3211F  
AS3301F, AS3311F



AS4201F, AS4211F  
AS4301F, AS4311F

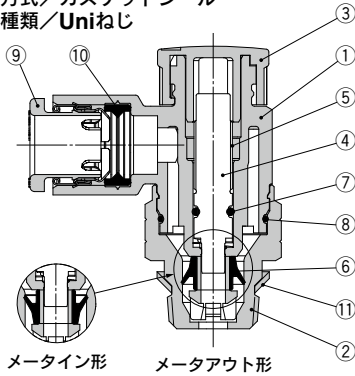


注) グラフ内流量特性上の数字は適用チューブ外径の品番記号を示す。

**構造図**

**エルボタイプ**

シール方式／ガスケットシール  
ねじの種類／Uniねじ

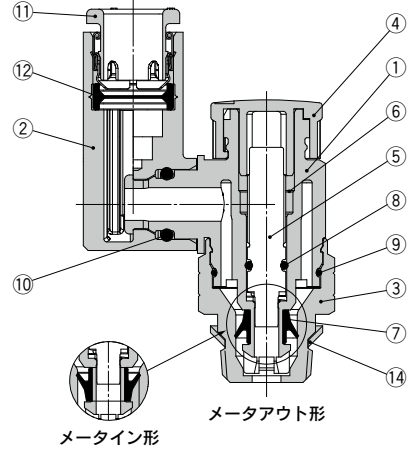
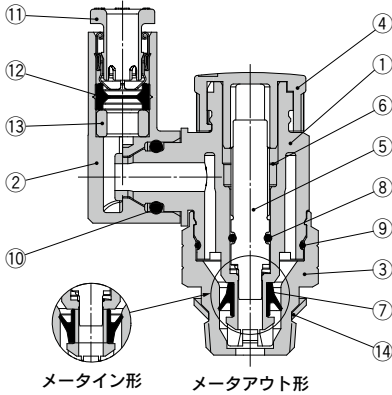


**構成部品**

番号	名称	材質	備考
1	ボディA	PBT	
2	ボディB	黄銅	無電解ニッケルめっき
3	ハンドル	POM	
4	ニードル	PBT	
5	ニードルガイド	黄銅	無電解ニッケルめっき
6	Uパッキン	HNBR	
7	Oリング	NBR	
8	Oリング	NBR	
9	カセット	—	
10	パッキン	NBR	
11	ガスケット	NBR・ステンレス	

**ユニバーサルタイプ**

シール方式／ガスケットシール  
ねじの種類／Uniねじ



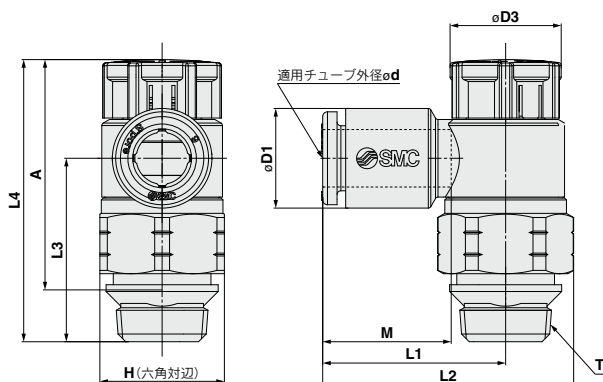
**構成部品**

番号	名称	材質	備考
1	ボディA	PBT	
2	エルボボディ	PBT	
3	ボディB	黄銅	無電解ニッケルめっき
4	ハンドル	POM	
5	ニードル	PBT	
6	ニードルガイド	黄銅	無電解ニッケルめっき
7	Uパッキン	HNBR	
8	Oリング	NBR	
9	Oリング	NBR	
10	Oリング	NBR	
11	カセット	—	
12	パッキン	NBR	
13	スペーサ <sup>注)</sup>	—	
14	ガスケット	NBR・ステンレス	

注) 適用チューブ外径φ3.2, φ1/8", φ4, φ5/32", φ6のみスペーサが入ります。

- AS-F
- JAS
- AS-FS
- AS-P
- Uni AS
- ASD
- AS
- AS-FM
- AS-FG
- ASG
- AS-W2
- ASB
- AS F□S
- AS-FP
- AS-FE
- ASP
- JASV
- ASV
- AS-D
- ASB-D
- AS-T
- ASR
- ASQ
- ASN2
- AS-DPX
- AQ
- KE
- AS X785
- AK
- VCHC

## 外形寸法図 / エルボタイプ



### ミリサイズ

(mm)

型式	d	T Uniねじ	H	D1	D3	L1	L2	L3	L4 <sup>注1)</sup>		A <sup>注2)</sup>		M	質量 g
									Unlock	Lock	Unlock	Lock		
AS22□1F-U01-23A	3.2	1/8	13	7.2	12	19.1	26.2	19.1	30.6	29.2	25.8	24.4	13.3	9
AS22□1F-U01-04A	4			8.2										
AS22□1F-U01-06A	6			10.4										
AS22□1F-U01-08A	8			13.2										
AS22□1F-U01-10A	10	15.9	25.3	32.4										
AS22□1F-U02-23A	3.2	1/4	17	7.2	13	23.4	32.7	22.6	36.6	35	30.2	28.6	13.3	17
AS22□1F-U02-04A	4			8.2										
AS22□1F-U02-06A	6			10.4										
AS22□1F-U02-08A	8			13.2										
AS22□1F-U02-10A	10	15.9	26.9	36.2										
AS32□1F-U02-06A	6	1/4	19	10.4	16.6	21.8	32.1	36.4	50	48.4	43.6	42	13.3	39
AS32□1F-U02-08A	8			13.2										
AS32□1F-U02-10A	10			15.9										
AS32□1F-U02-12A	12			18.5										
AS32□1F-U03-06A	6	3/8	19	10.4	16.6	21.8	32.1	28.7	42.3	40.7	35.9	34.3	13.3	39
AS32□1F-U03-08A	8			13.2										
AS32□1F-U03-10A	10			15.9										
AS32□1F-U03-12A	12			18.5										
AS42□1F-U04-10A	10	1/2	24	15.9	18.8	27.4	40.3	36.2	50.8	49.2	42.2	40.6	15.6	52
AS42□1F-U04-12A	12			18.5										
AS42□1F-U04-14A	14			21.1										
AS42□1F-U04-16A	16			23.8										

注1) 参考寸法 注2) ねじのねじ込み後の参考寸法

### インチサイズ

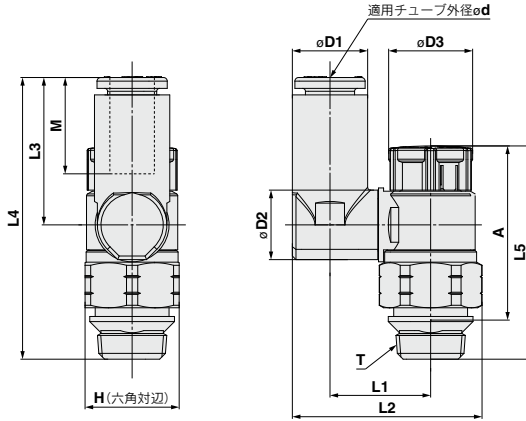
(mm)

型式	d	T Uniねじ	H	D1	D3	L1	L2	L3	L4 <sup>注1)</sup>		A <sup>注2)</sup>		M	質量 g
									Unlock	Lock	Unlock	Lock		
AS22□1F-U01-01A	1/8"	1/8	13	7.2	12	19.1	26.2	19.1	30.6	29.2	25.8	24.4	13.3	9
AS22□1F-U01-03A	5/32"			8.2										
AS22□1F-U01-07A	1/4"			11.2										
AS22□1F-U01-09A	5/16"			13.2										
AS22□1F-U02-01A	1/8"	1/4	17	7.2	13	23.4	32.7	22.6	36.6	35	30.2	28.6	13.3	17
AS22□1F-U02-03A	5/32"			8.2										
AS22□1F-U02-07A	1/4"			11.2										
AS22□1F-U02-09A	5/16"			13.2										
AS22□1F-U02-11A	3/8"	15.5	26.4	35.7										
AS32□1F-U02-07A	1/4"	1/4	19	11.2	16.6	21.8	32.1	36.4	50	48.4	43.6	42	13.3	39
AS32□1F-U02-09A	5/16"			13.2										
AS32□1F-U02-11A	3/8"			15.5										
AS32□1F-U03-07A	1/4"			11.2										
AS32□1F-U03-09A	5/16"	3/8	19	13.2	16.6	21.8	33	28.7	42.3	40.7	35.9	34.3	13.3	39
AS32□1F-U03-11A	3/8"			15.5										
AS42□1F-U04-11A	3/8"			15.5										
AS42□1F-U04-13A	1/2"			19.3										

注1) 参考寸法 注2) ねじのねじ込み後の参考寸法



外形寸法図 / **ユニバーサルタイプ**



ミリサイズ

型式	d	Uni ねじ	H	D1	D2	D3	L1	L2	L3	L4	L5 <sup>注1)</sup>		A <sup>注2)</sup>		M	質量 g		
											Unlock	Lock	Unlock	Lock				
AS23□1F-U01-23A	3.2	1/8	13	7.2	9.6	12	13.3	24	17.5	36	30.6	29.2	25.8	24.4	13.3	9		
AS23□1F-U01-04A	4			8.2			13.9	25.1										
AS23□1F-U01-06A	6			10.4			16.4	26.2									20.4	38.8
AS23□1F-U01-08A	8			13.2			10.2	16.4									30.1	21.5
AS23□1F-U02-04A	4	1/4	17	8.2	12.9	13	16.5	29.9	17.5	40.1	36.6	35	30.2	28.6	14.2	11		
AS23□1F-U02-06A	6			11.2			19	33.8	21.4	43.9					13.3	18		
AS23□1F-U02-08A	8			13.2			19	34.9	23.5	46					14.2	19		
AS23□1F-U02-10A	10			15.9			19	20.9	38.1	24.7					47.3	15.6	20	
AS33□1F-U02-06A	6	1/4	19	11.2	12.9	16.6	20.2	36	21.4	57.8	50	48.4	43.6	42	13.3	31		
AS33□1F-U02-08A	8			13.2			23	37.1	23.5	59.9					14.2			
AS33□1F-U02-10A	10			15.9			17.4	41.2	26.1	62.5					15.6		32	
AS33□1F-U02-12A	12			18.5			17.4	42.5	28.3	64.7					17		34	
AS33□1F-U03-06A	6	3/8	19	11.2	12.9	16.6	20.2	36	21.4	50.1	42.3	40.7	35.9	34.3	13.3	31		
AS33□1F-U03-08A	8			13.2			23	37.1	23.5	52.2					14.2			
AS33□1F-U03-10A	10			15.9			17.4	41.2	26.1	54.8					15.6		32	
AS33□1F-U03-12A	12			18.5			17.4	42.5	28.3	57					17		34	
AS43□1F-U04-10A	10	1/2	24	15.9	17.4	18.8	25.6	46.4	26.1	61.2	50.8	49.2	42.2	40.6	15.6	54		
AS43□1F-U04-12A	12			18.5	21		26.2	48.3	28.3	63.4					17	56		

注1) 参考寸法 注2) ねじのねじ込み後の参考寸法

インチサイズ

型式	d	Uni ねじ	H	D1	D2	D3	L1	L2	L3	L4	L5 <sup>注1)</sup>		A <sup>注2)</sup>		M	質量 g		
											Unlock	Lock	Unlock	Lock				
AS23□1F-U01-01A	1/8"	1/8	13	7.2	9.6	12	13.3	24	17.5	36	30.6	29.2	25.8	24.4	13.3	9		
AS23□1F-U01-03A	5/32"			8.2			13.9	25.1										
AS23□1F-U01-07A	1/4"			11.2			16.4	29.1									20.2	38.7
AS23□1F-U01-09A	5/16"			13.2			10.2	16.4									30.1	21.5
AS23□1F-U02-03A	5/32"	1/4	17	8.2	12.9	13	16.5	29.9	17.5	40.1	36.6	35	30.2	28.6	14.2	11		
AS23□1F-U02-07A	1/4"			11.2			19	33.8	21.4	43.9					13.3	17		
AS23□1F-U02-09A	5/16"			13.2			19	34.9	23.5	46					14.2	19		
AS23□1F-U02-11A	3/8"			15.9			19	20.9	38.1	24.7					47.3	15.6	20	
AS33□1F-U02-07A	1/4"	3/8	19	11.2	12.9	16.6	20.2	36	21.4	57.8	50	48.4	43.6	42	13.3	31		
AS33□1F-U02-09A	5/16"			13.2			23	37.1	23.5	59.9					14.2			
AS33□1F-U02-11A	3/8"			15.9			17.4	41.2	26.1	62.5					15.6		32	
AS33□1F-U03-07A	1/4"			11.2			19	33.8	21.4	50.1					13.3		31	
AS33□1F-U03-09A	5/16"	3/8	19	13.2	12.9	16.6	20.2	36	21.4	52.2	42.3	40.7	35.9	34.3	14.2	31		
AS33□1F-U03-11A	3/8"			15.9			17.4	41.2	26.1	54.8					15.6		32	
AS43□1F-U04-11A	3/8"			15.9			17.4	23	41.2	26.1					54.8		15.6	32
AS43□1F-U04-13A	1/2"			18.5			21	25.6	46.4	26.1					61.2		50.8	49.2
AS43□1F-U04-12A	1/2"	18.5	21	26.2	48.3	28.3	63.4	17	56									

注1) 参考寸法 注2) ねじのねじ込み後の参考寸法

- AS-F
- JAS
- AS-FS
- AS-P
- Uni AS
- ASD
- AS
- AS-FM
- AS-FG
- ASG
- AS-W2
- ASB
- AS FCS
- AS-FP
- AS-FE
- ASP
- JASV
- ASV
- AS-D
- ASB-D
- AS-T
- ASR
- ASQ
- ASN2
- AS-DPX
- AQ
- KE
- AS X785
- AK
- VCHC