

FR2層軟質ポリウレタンチューブ

TRBU-X259

難燃性(UL-94規格V-0相当)

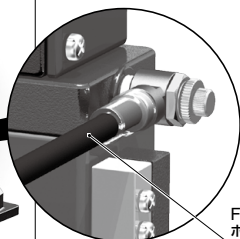
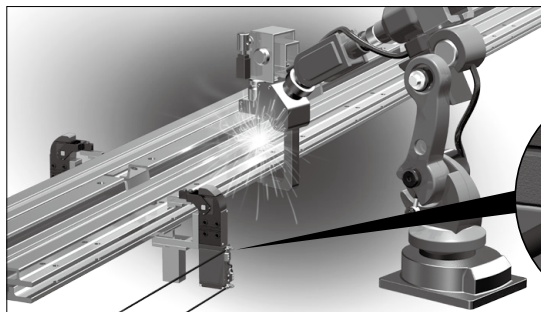
RoHS

管継手接続時、外層の剥離が不要 作業時間短縮、施工性向上

- 柔軟性向上 (TRBU比)
- 管継手接続時のインナチューブの露出なし
- 軽量/コンパクト
質量比: **57%減**、外径比: **37%減** (TRBU0805比)
- スポット溶接等のスパッタ飛散環境での一般空気圧および水配管用
- 内径拡大による流量UP: **最大69%向上**
(TRBU1208とTRBU1210-X259の比較)



溶接スパッタの飛散する環境



FR2層軟質
ポリウレタンチューブ

シリーズ比較

		TRBU-X259	TRBU
チューブ型式			
チューブ構造		2層 (外層剥離不要)	2層
インナチューブ	材質	ポリウレタン	
外層	材質	難燃樹脂	難燃ポリオレフィン
	難燃性	V-0相当	V-0相当
柔軟性		◎	○
耐スパッタ性		○	◎
耐摩耗性		◎	○

◎: 優 ○: 良

※当社実験による相対的に比較したものです。

- KQ2
- KQB2
- KS
KX
- KM
- KF
- M
- H/DL
L/LL
- KC
- KK
- KK130
- DM
- KDM
- KB
- KR
- KA
- KQG2
- KQ2-G
- KG
- KFG2
- MS
- KF□
KQ□
- KQ
X1744
- KKA
- KP
- LQ
- MQR
- T
- IDK

TRBU-X259

シリーズ表^{注1)}

● - 100mリール巻

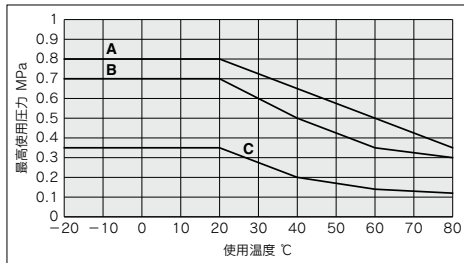
呼称		チューブサイズ(ミリサイズ)							
		TRBU3220	TRBU0425	TRBU0604	TRBU0805	TRBU1065	TRBU1007	TRBU1285	TRBU1210
外径	mm	3.2	4	6	8	10	10	12	12
内径	mm	2	2.5	4	5	6.5	7	8.5	10
色 ^{注2)}	黒(B)	●	●	●	●	●	○	●	○
	白(W)	●	●	●	●	●	●	●	●
	赤(R)	●	●	●	●	●	○	●	○
	青(BU)	●	●	●	●	●	○	●	○
	黄(Y)	○	○	○	○	○	○	○	○
	緑(G)	○	○	○	○	○	○	○	○
	薄赤(RP)	○	○	○	○	○	○	○	○
	薄緑(GP)	○	○	○	○	○	○	○	○

仕様

使用流体	空気、水									
最高使用圧力 MPa	20℃以下	0.8	0.8	0.8	0.8	0.8	0.7	0.7	0.35	
	40℃	0.65	0.65	0.65	0.65	0.65	0.5	0.5	0.2	
	60℃	0.5	0.5	0.5	0.5	0.5	0.35	0.35	0.14	
	80℃	0.35	0.35	0.35	0.35	0.35	0.3	0.3	0.12	
最小曲げ半径	mm	15	15	20	20	25	35	40	80	
質量	g/m	6	9	19	37	54	48	67	45	
使用真空圧力	kPa ^{注3)}	-101.3								
適用管継手	FRワンタッチ管継手KR-W2シリーズ、金属ワンタッチ管継手KQB2シリーズ、インサート管継手KFシリーズ									
使用温度	-20℃~80℃、水の場合：0~60℃(凍結なきこと)									
材質	インナチューブ	ポリウレタン								
	外層	難燃樹脂(UL-94規格V-0相当)								

注1) ○は特注対応が可能です。注2) 不透明色です。注3) 使用真空圧力は適用管継手により異なりますので、管継手の仕様をご確認ください。

最高使用圧力



型式表示方法

TRBU0604 B - 100 - X259

チューブ
呼称表示

1巻長さ

記号	巻長さ
100	100mリール巻

色表示

記号	色	記号	色
B	黒	Y	黄
W	白	G	緑
R	赤	RP	薄赤
BU	青	GP	薄緑

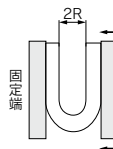
グループ	呼称	最高使用圧力 MPa			
		20℃以下	40℃	60℃	80℃
A	TRBU3220	0.8	0.65	0.5	0.35
	TRBU0425				
	TRBU0604				
	TRBU0805				
	TRBU1065				
B	TRBU1007	0.7	0.5	0.35	0.3
	TRBU1285	0.35	0.2	0.14	0.12
C	TRBU1210	0.35	0.2	0.14	0.12

△ 製品個別注意事項

ご使用前に必ずお読みください。安全上のご注意につきましてはP.11、管継手&チューブ/共通注意事項につきましてはP.14~18をご確認ください。

△ 注意

- ① 一般工業用水に使用可能です。それ以外でご使用される場合は、当社にご確認ください。また、サージ圧は最高使用圧力以下に抑えてご使用ください。サージ圧が最高使用圧力を超えると継手の破損やチューブの破裂の原因となります。
- ② 断熱圧縮による異常な温度上昇がある場合はチューブの破裂の原因となります。
- ③ 最小曲げ半径は温度20℃の条件において下図の方法で測定した折れ曲がるときの値を示します。



最小曲げ半径測定方法

温度20℃の条件下でチューブをU字形に曲げ、一端は固定して他端を徐々に近づけ、チューブに折れ、つぶれ等が発生した時の2Rを測定する。