

3ポートソレノイドバルブ 直動ポペットタイプ

VT317 Series

弾性体シール



【オプション】

注) CE/UKCA対応品のリード線取出し方法はDIN形ターミナルのみです。

コンパクトで大きなバルブ容量

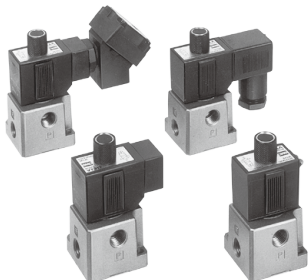
外形寸法(W×H×D)…45×89.5×45
(グロメット)
C: 2.6dm³ (s-bar)
(流路2→3の場合)

真空にも使用可能

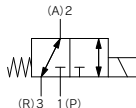
-101.2kPa
(真空仕様形: VT/VO317V)

1つのバルブで6つのバルブ機能

(ユニバーサルポーティングタイプ)
N.C.仕様、N.O.仕様、テバイダ仕様、セレクト仕様など自由に使用可能



JIS記号



型式表示方法

V T 317 [] - 1 G [] - 02 [] - []

ボディ形式

T	直接配管形
O	マニホールド形

バルブオプション

無記号	標準形
E	長期通電形
V	真空仕様形

定格電圧

1	AC100V(50/60Hz)
2	AC200V(50/60Hz)
3	AC110V(50/60Hz)
4	AC220V(50/60Hz)
5	DC24V
6	DC12V
7	AC240V(50/60Hz)

注1) CE/UKCA対応品のリード線取出し方法はDIN形ターミナルのみです。
注2) その他の定格電圧につきましては当社にご確認ください。

ねじの種類

無記号	Rc
F	G
N	NPT
T	NPTF

CE/UKCA対応

無記号	—
Q	CE/UKCA対応品*

注) CE/UKCA対応品のリード線取出し方法はDIN形ターミナルのみです。

管接続口径

無記号	ポートなし (マニホールド用)
02	1/4(8A)

リード線取出方法

	CE/UKCA 対応	
G	グロメット、リード線長さ300mm	—
H	グロメット、リード線長さ600mm	—
C	コンジット	—
T	コンジットターミナル	—
D	DIN形ターミナル	●
DO	DIN形ターミナル コネクタなし	●

注) DOの場合、ガスケットは別手配になります。

ガスケット品番: VX020-026

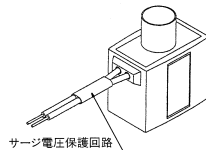
ランプ・サージ電圧保護回路

リード線 取出 記号	CE/UKCA 対応							
	G	H	C	T	D	DO	D	DO
無記号	●	●	●	●	●	—	●	—
S	●	●	●	●	●	—	●	—
Z	—	—	—	—	—	—	—	—

S: サージ電圧保護回路付 注) 下図参照

Z: ランプ・サージ電圧保護回路付

サージ電圧保護回路取付部 (Gの場合)



マニホールド用

型式	適用マニホールド型式	付属品
VO317-(Q)	共通または単独排気形	注) Oリング (KA00066 4ヶ) 六角穴付ボルト (XT012-25C#1 2本)

注) 長期通電形は異なります。P.1254の付属品を参照してください。

標準仕様

切換方式	直動形2位置シングルソレノイド		
使用流体	空気		
使用圧力範囲	0~0.9MPa		
周囲温度および使用流体温度	-10~50℃(ただし凍結なきこと。)		
注1) 応答時間	30ms以下(0.5MPa時)		
最大作動頻度	10Hz		
給油	不要(給油の場合は、タービン油1種ISO VG32)		
手動操作	ノロックブッシュ式		
取付姿勢	自由		
注2) 耐衝撃/耐振動	150/50 m/s ²		
保護構造	防塵		
リード線取出し方法	グロメット、コンジット コンジットターミナル、DIN形ターミナル		
コイル定格電圧V	AC(50/60Hz)	100、200、※110、※220、※240	
	DC	24、※12	
許容電圧変動	定格電圧の-15%~+10%		
注3) 皮相電力	AC	起動	19VA(50Hz)、16VA(60Hz)
		励磁	11VA(50Hz)、7VA(60Hz)
注3) 消費電力	DC	ランプ無...6W、ランプ付...6.3W	
注3) ランプ・サージ電圧保護回路 (グロメットタイプにはありません。)	AC	バリスタ、ネオン球	
	DC	バリスタ、LED...100V以上はネオン球	

※は準標準仕様です。

注1) JIS B8419:2010の動的性能試験による。(コイル温度20℃、定格電圧時、サージ電圧保護回路なしの場合)

注2) 耐衝撃：落下式衝撃試験機で主弁・可動鉄心の軸方向および直角方向、通電および非通電の各条件でそれぞれ1回試験したとき誤動作なし。(初期における値)

耐振動：45~1000Hz 1掃引、主弁・可動鉄心の軸方向および直角方向、通電および非通電の各条件で試験したとき誤動作なし。(初期における値)

注3) 定格電圧印加時

流量特性/質量表

バルブ形式	流量特性												質量
	1→2(P→A)			2→3(A→R)			3→2(R→A)			2→1(A→P)			
	C(dm ³ /s-bar)	b	Cv	C(dm ³ /s-bar)	b	Cv	C(dm ³ /s-bar)	b	Cv	C(dm ³ /s-bar)	b	Cv	
VT317													
VT317V(真空仕様形)	2.4	0.26	0.62	2.6	0.34	0.67	2.8	0.25	0.67	2.5	0.37	0.66	0.29kg
VT317E(長期通電形)													

注) バルブ単体の値です。マニホールドの場合は異なります。マニホールド仕様P.1254を参照してください。

準標準仕様

長期通電形:VT317E

長期間連続的に通電して使用する場合にご使用ください。

△注意

1. 長期通電用ですので高頻度では使用できません。また、低頻度を含め、1日1回を越えて作動させる場合は、当社にご確認ください。
2. 30日に少なくとも1回は、切換えを必ず行ってください。

真空仕様形:VT317V

本真空仕様バルブは、標準品に対して、低圧でのエア漏れ量をおさえておりますので、真空中で使用される場合は採用をご検討ください。

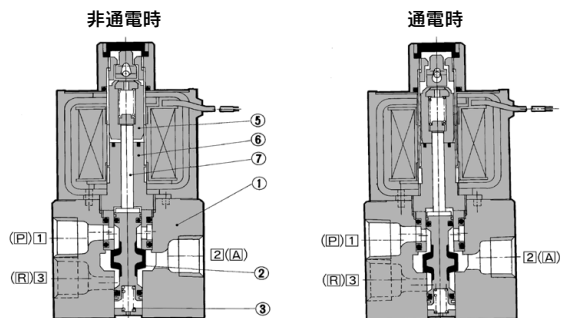
△注意

1. 本バルブは、エア漏れがありますので、圧力容器内の真空(圧力も含む)保持などの用途には、使用できません。

次の仕様が標準の場合と異なります。

使用圧力範囲 | -101.2kPa~0.1MPa

構造図



動作説明

《非通電時》

スプール弁②はスプリング③の反力で上に押し上げられてポートPは封鎖され、ポートAとポートRが導通しています。

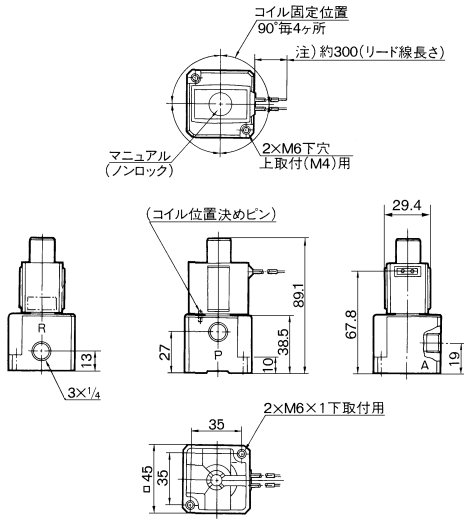
《通電時》

可動鉄心Ass'y⑤が、固定鉄心⑥に吸引され、プッシュロッド⑦を介して、スプール弁②を押し下げます。これによってポートRは封鎖され、ポートPとポートAが導通します。この時、可動鉄心Ass'y⑤と固定鉄心⑥との間に隙間が生じますが、コイルの吸引力が可動鉄心Ass'y⑤内のスプリング力に打ち勝って、可動鉄心Ass'y⑤は固定鉄心⑥に吸引され密着します。

番号	部品名	材質	備考
1	ボディ	アルミダイカスト	プラチナシルバ塗装
2	スプール弁	アルミ・NBR	

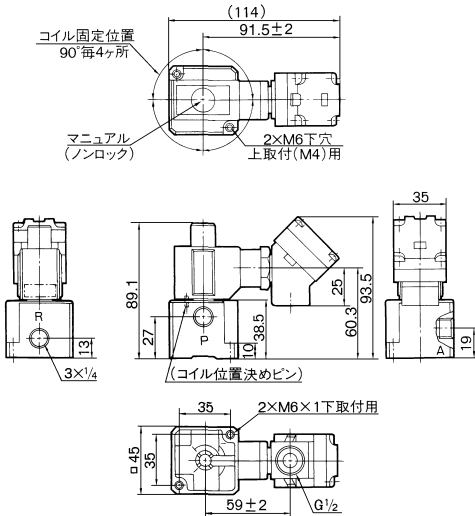
外形寸法図

グロメット:VT317-□G

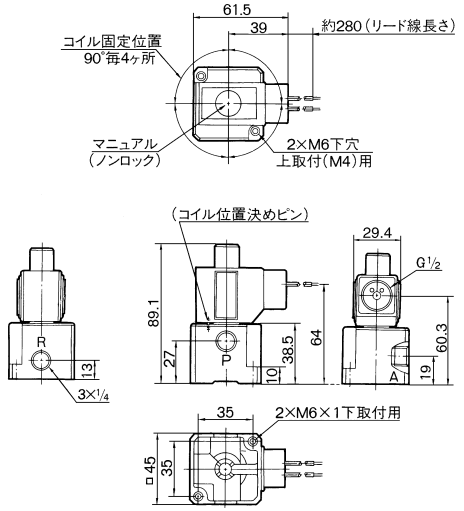


注) リード線長さ600mm(VT317-□H)もあります。

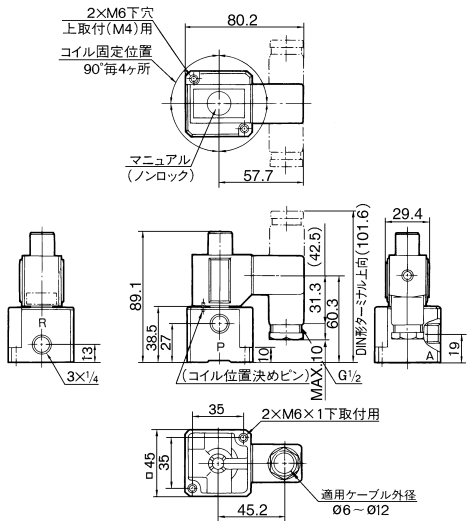
コンジッターミナル:VT317-□T



コンジット:VT317-□C



DIN形ターミナル:VT317-□D

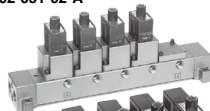


VV061
VV100
V100
S070
VQD
VQD-V
VK
VT

VT317 Series マニホールド仕様

VT317形のマニホールドは、
Bマウント方式で共通排気形
と単独排気形の2種類があり
ます。

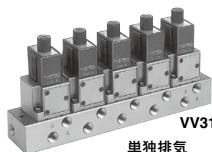
VV317-02-051-02-A



共通排気



VV317-02-051-02



VV317-02-053-02

単独排気

マニホールドベース型式表示方法

VV317 - 02 - 05 1 - 02 □ - A - □

- ベースの種類**
1/4ベース
- バルブ連数**

02	2連
...	...
20	20連

最大20連
- VT317マニホールド**
※マニホールドベース型式とこれにマニホールドするバルブおよびブランキングプレートとを併せてご指示ください。
(例) VV317-02-051-02-A.....1ヶ (5連マニホールドベース)
*VO317-1G.....4ヶ
*PVT317-53-1A (ブランキングプレート).....1ヶ
*印は組み込み記号です。
*印を搭載するソレノイドバルブ等の品番の初めに付けてください。
- CE/UKCA対応**

無記号	—
Q	CE/UKCA対応品
- オプション**

無記号	取付金具なし
A	※取付金具付

※共通排気形のみ
- ねじの種類**

無記号	Rc
F	G
N	NPT
T	NPTF
- Aポートベース配管の管接続口径1/4**
- 合成シンボル**

記号	通路仕様	配管仕様
1	共通 共通	横 A
3	共通 単独	横

マニホールド仕様

マニホールド形式	Bマウント			
最大バルブ連数	注1) 20連			
適用電磁弁形式	注3) VO317□-□□□(-Q)			
排気ポート		接続部(方向)/接続口径		
記号	形式	P	A	R
1	注2) 共通	ベース(横) 1/4(3/8)	ベース(横) 1/4	ベース(横) 1/4(3/8)
3	単独	ベース(横) 1/4	ベース(横) 1/4	ベース(横) 1/4

注1) 3連以上の場合はPポート両側から加圧してください。また、共通排気形の場合はRポートも両側より排気してください。
注2) 共通排気形の場合は、取付金具を取付けることにより、PRポートを3/8とすることができます。
注3) VVT320シリーズのマニホールドにも取付けられます。

適用電磁弁の付属品

部品名	部品番	個数	備考
Oリング	KA00066(P10)	4	標準形真空仕様形 長期通電形
	KA00098(P10F)		
六角穴付ボルト	XT012-25C#1(M4×0.7×20)	2	

オプション

部品名	部品番
ブランキングプレート(ねじ、Oリング付)	PVT317-53-1A
取付金具Ass'y(ねじ付)	DXT010-37-4□JA (共通排気用)

□: ねじの種類(型式表示方法参照)

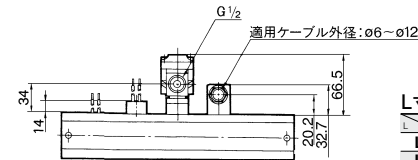
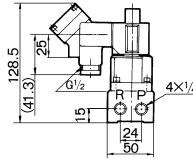
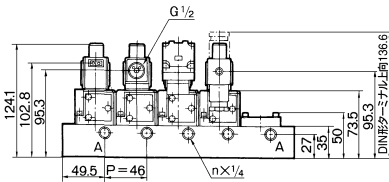
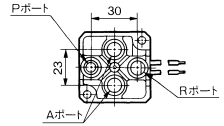
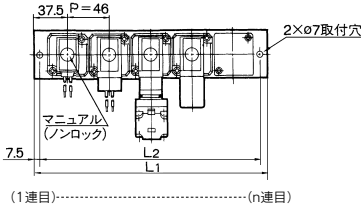
流量特性/質量表

バルブ型式	流量特性											質量	
	1→2(P→A)			2→3(A→R)			3→2(R→A)			2→1(A→P)			グロメット
	C(dm ³ /s-bar)	b	Cv	C(dm ³ /s-bar)	b	Cv	C(dm ³ /s-bar)	b	Cv	C(dm ³ /s-bar)	b		
VO317													
VO317V(真空仕様形)	2.0	0.11	0.47	2.2	0.12	0.49	2.0	0.14	0.45	2.1	0.14	0.48	0.32kg
VO317E(長期通電形)													

共通排気形／外形寸法図(取付はVVT320シリーズと互換性があります。)

取付金具なし／VV317-02-□1-02

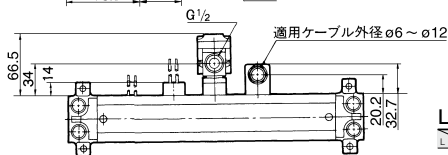
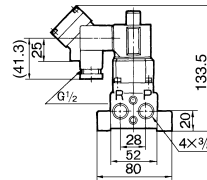
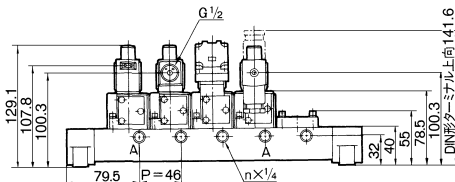
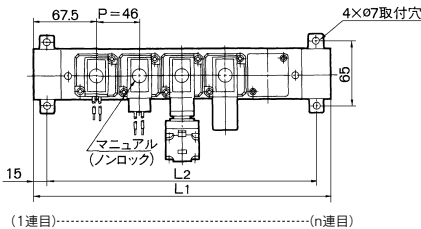
バルブ単体のポート位置



L寸法表

連数	2	3	4	5	6	7	8	9	10	計算式
L ₁	121	167	213	259	305	351	397	443	489	L ₁ =46×n+29
L ₂	106	152	198	244	290	336	382	428	474	L ₂ =46×n+14

取付金具付／VV317-02-□1-02-A



L寸法表

連数	2	3	4	5	6	7	8	9	10	計算式
L ₁	181	227	273	319	365	411	457	503	549	L ₁ =46×n+89
L ₂	151	197	243	289	335	381	427	473	519	L ₂ =46×n+59

VV061

VV100

V100

S070

VQD

VQD-V

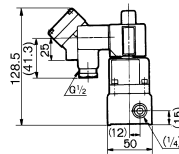
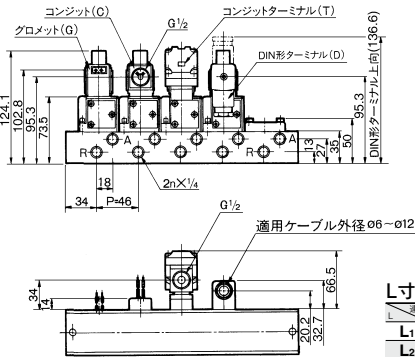
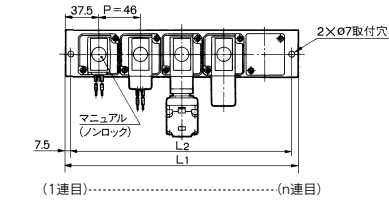
VK

VT

VT317 Series

単独排気形／外形寸法図

取付金具なし／VV317-02-□3-02



寸法表

寸法	2	3	4	5	6	7	8	9	10	n:連数
L1	121	167	213	259	305	351	397	443	489	L1=46×n+29
L2	106	152	198	244	290	336	382	428	474	L2=46×n+14

△製品個別注意事項

ご使用前に必ずお読みください。安全上のご注意につきましてはP.8、3・4・5ポート電磁弁／共通注意事項につきましてはP.9～15をご確認ください。

取付け

△警告

①バルブをマニホールドベースに取付ける場合は、取付け方向が決められています。間違った方向に取付けると接続された機器が誤作動を起こす場合がありますので、N.C.仕様→N.O.仕様の組換方法を参照し、取付けを行ってください。

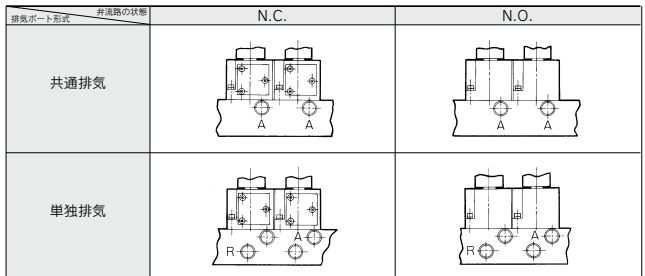
△注意

- 各バルブはM4の2本の取付ねじでマニホールドベースに固定されています。再取付の際は、取付ねじは十分に締付けてください。
取付ねじの締付トルク…1.4N・m
- 取付はマニホールドベースの取付穴を利用してM4相当のボルトで均等に固定してください。

N.C.仕様→N.O.仕様の組換方法

△注意

ユニバーサルポティングタイプのため、N.C.仕様/N.O.仕様の変更は180°回転するだけで可能です。N.C.仕様とN.O.仕様の取付状態を下図に示します。



※ N.C.仕様→N.O.仕様の組換方法

・出荷時はN.C.仕様として組付けています。N.O.仕様が必要な場合は、必要なバルブの取付ねじをはずしバルブを180度回転してください。(この時バルブの取付面にOリングが4ヶ所に組付いていることを確認してください。)次に取付ねじを締付けてマニホールドベースに固定してください。

DIN形ターミナルコネクタの使用法

1. 分解

- ねじ①を緩めてからカバー④をねじ①の方向に引っ張ると機器本体(ソレノイド等)からコネクタが外れます。
- ねじ①を抜き取り、ガスケット②を外します。
- 端子台③の底の部分に切り欠き部(矢印の表示有り)③が有り底の隙間に小型マイナスドライバ等を差込みこじると、カバー④から端子台③が外れます。
(右図を参照してください。)
- ケーブルグランド⑤を外し座金⑥とゴムパッキン⑦を取出してください。

2. 配線

- ケーブル⑧にケーブルグランド⑤、座金⑥、ゴムパッキン⑦の順に通し、ハウジング④に挿入してください。
- ケーブル⑧は右図の通りの寸法で外皮を剥きその先端に圧着端子⑨を圧着してください。
- 金具⑨よりワッシャー付ねじ⑩を外し(Y型端子の場合は緩める)右図の様に圧着端子⑨を取付け、再びねじ⑩を締めます。
注) 締めトルクは0.5N・m±15%の範囲で締めてください。

備考:a 裸線の状態でも配線は可能です。その場合はワッシャー付ねじ⑩を緩めて金具⑨の中にリード線を入れ、再び締めます。

- 圧着端子⑨の最大サイズはO端子の場合1.25mm²—3.5まで、Y端子の場合は1.25mm²—4までとなっています。
- ケーブル⑧は外径寸法がφ6~φ12まで使用できます。
注) 外径寸法がφ9~φ12のものはゴムパッキン⑦の内側の部分を抜いてから使用してください。

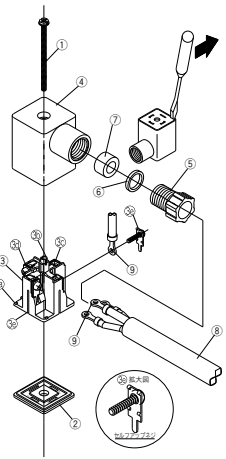
3. 組立

- ハウジング④に接続した端子台③を戻してください。
(パチンと音がするまで押してください。)
- ゴムパッキン⑦、座金⑥の順にハウジング④のケーブル導入口に入れて更にケーブルグランド⑤をしっかり締めてください。
- ガスケット②を端子台③の底の部分と機器に付いているプラグとの間に入れてハウジング④の上からねじ①を差込んで締めます。
注) 締めトルクは0.5N・m±20%の範囲内で締めてください。

取出口変更要領

ハウジング④と端子台③の組込み方により、コネクタは任意の方向(90°ごとに4方向)にケーブル取出口を変更できます。

分解図



VV061

VV100

V100

S070

VQD

VQD-V

VK

VT

製品型式	コイル品番	ターミナル付コイルAss'y品番
VT/O317□-※G(-02)	PVT317-001GB-0※	—
VT/O317□-※GS(-02)	PVT317-※G	—
VT/O317□-※H(-02)	PVT317-001GB-0※L06	—
VT/O317□-※HS(-02)	PVT317-※G-06	—
VT/O317□-※C(-02)	PVT317-001CB-0※	—
VT/O317□-※CS(-02)	PVT317-※C	—
VT/O317□-※T(-02)	—	PVT317-001TBT-0※
VT/O317□-※TS(-02)	—	PVT317-001TBT-0※
VT/O317□-※TZ(-02)	—	PVT317-001TBTZ-0※
VT/O317□-※D(-02)	PVT317-001DB-0※	PVT317-001DBT-0※
VT/O317□-※DS(-02)	PVT317-001DB-0※	PVT317-001DBTS-0※
VT/O317□-※DZ(-02)	PVT317-001DB-0※	PVT317-001DBTZ-0※

注1) 製品型式の※マークは、定格電圧

注2) □マークは、バルブオプション

注3) コイル品番とターミナル付コイルAss'y品番の※、0※マークは、定格電圧

例1) 0※の場合 例2) ※の場合

PVT317-001GB-05 PVT317-5G

注4) CE/UKCA対応品(-Q)につきましては、コイルの出荷対応は行っておりません。

△ 注意

定格電圧がACのバルブにDC用のコイルを組付けると、応答遅れあるいは作動不良を起こす可能性があります。またDCのバルブにAC用のコイルを組付けると作動不良を起こします。ACのバルブにはAC用のコイルを、DCのバルブにはDC用のコイルを組付けてください。

DIN形ターミナル用コネクタ品番

定格電圧	ランプ・サージ電圧保護回路なしの場合 (D)	サージ電圧保護回路付の場合 (DS)	ランプ・サージ電圧保護回路付の場合 (DZ)
AC100V	GDM2A	GDM2A-S1	GDM2A-Z1
AC200V		GDM2A-S2	GDM2A-Z2
DC24V		GDM2A-S5	GDM2A-Z5

その他の定格電圧の場合については、当社にご確認ください。



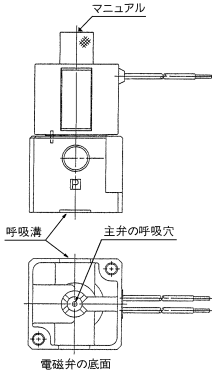
VT317 Series / 製品個別注意事項

ご使用前に必ずお読みください。

安全上のご注意につきましてはP.8、3・4・5ポート電磁弁／共通注意事項につきましてはP.9～15をご確認ください。

△注意

- 1.電磁弁の底面には、主弁の呼吸穴があります。呼吸穴をふさぎますと作動不良となりますのでふさがないようにしてください。
※通常金属面に取付けられる場合は、呼吸穴から呼吸溝を通して呼吸しますが特に取付面がゴム状の面の場合、ゴムの変形でふさがれる場合があります。
- 2.排気ポートなど使用しないポートからゴミ、異物などが入り込まないように対策を施してください。また、マニュアル部には、鉄心の呼吸穴がありますので、粉塵、異物などが蓄積しないよう対策を施してください。



流量の求め方

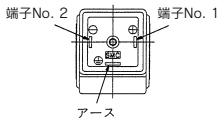
流量の求め方につきましては、ホームページWEBカタログをご参照ください。

リード線の色(グロメットタイプ)

電圧仕様	色
AC100V	青
AC200V	赤
DC	赤(+)、黒(-)
その他	灰

電気結線

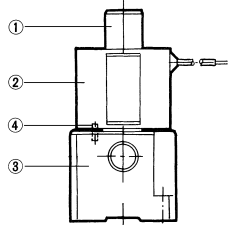
DIN形端子の場合は、次のように内部結線されていますので、各々電源側と結線してください。



△注意

リード線取出方向の変更について

- 1)VT317シリーズは、リード線取出方向の変更ができます。(4方向)
- 2)変更方法は、ロックナット①をゆるめ、コイル②をボディAss'y③から一度はずし、希望の位置に位置決めピン④をあわせてコイル②を再組付けしロックナット①で十分に締めつけてください。



△注意

ロックナットについて

締め忘れ・振動等でロックナットが外れるとコイルの位置がずれることによりコイル焼損になる可能性があります。ロックナットが緩んでいないか定期的に点検をお願いします。

ランプ・サージ電圧保護回路

		グロメット(G) コンジット(C)	コンジットターミナル(T) DIN形ターミナル(D)	
サージ電圧 保護回路 (S)	AC			
	DC			
ランプ・サージ 電圧保護回路 (Z)	AC	なし		
	DC		DC48V以下	
			DC100V	

ランプ・サージ電圧保護回路は無極性です。

3ポートソレノイドバルブ 直動ポペットタイプ

VT325 Series

弾性体シール



【オプション】

注) CE/UK/CA対応品のリード線取出し方法はDIN形ターミナルのみです。

コンパクトで大きなバルブ容量

外形寸法(W×H×D)…55×118×53
(グロメット)

C: 6.1 dm³ / (s·bar)
{Rc3/8 (流路2→3) の場合}

1つで6つのバルブ機能 (ユニバーサルポーティングタイプ)

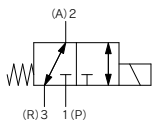
配管ポートの選択で6つのバルブ機能が得られます。(N.C.仕様、N.O.仕様、デバイダ仕様、セレクト仕様など自由に使用可能)

真空使用が可能

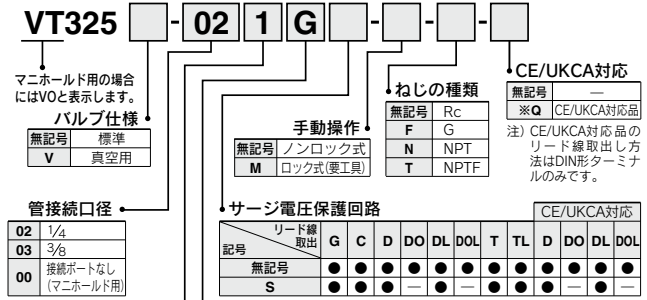
-101.2kPa
(真空仕様形: VT/VO325V)



表示記号



型式表示方法



コイル定格電圧

1	AC100V 50/60Hz
2	AC200V 50/60Hz
3	AC110V 50/60Hz
4	AC220V 50/60Hz
5	DC24V
6	DC12V
7	AC240V 50/60Hz

注) その他の定格電圧につきましては当社にご確認ください。

リード線取出し方法

記号	説明	CE/UK/CA対応
G	グロメット、リード線長さ200mm	—
C	コンジット	—
D	DIN形ターミナル	●
DO	DIN形ターミナル コネクタなし	●
T	コンジットターミナル	—
*TL	ランプ付ターミナル	—
DL	ランプ付DIN形ターミナル	●
DOL	ランプ付DIN形ターミナル コネクタなし	●

※TLの場合、コイル定格電圧6: DC12V、7: AC240Vは対応不可です。
注) DO, DOLの場合、ガスケットは別手配になります。
ガスケット品番: DXT087-27-2

マニホールド用型式

型式	適用マニホールド形式	付属品
VO325-00□□(-Q)	Bマウント共通排気形	ガスケット(DXT083-13-1) ホルト(DXT083-19-1,2)

仕様

切換方式	直動形2位置シングルソレノイド
使用流体	空気
使用圧力範囲	0~1.0MPa
周囲温度および使用流体温度	5~50℃
最大作動頻度	5Hz
注1) 応答時間	30ms以下(0.5MPa時)
給油	不要(給油の場合は、タービン油1種ISO VG32)
手動操作	ノンロックブッシュ式
注2) 耐衝撃/耐振動	150/50 m/s ²
保護構造	防塵

注1) JIS B8419:2010の動的性能試験による。(コイル温度20℃、定格電圧時、サージ電圧保護回路なしの場合)
注2) 耐衝撃: 落下式衝撃試験機で主弁・可動鉄心の軸方向および直角方向、通電および非通電の各条件でそれぞれ1回試験したとき誤動作なし。(初期における値)
耐振動: 45~1000Hz 1掃引、主弁・可動鉄心の軸方向および直角方向、通電および非通電の各条件で試験したとき誤動作なし。(初期における値)

ソレノイド仕様

リード線取出し方法	グロメット、コンジット、DIN形ターミナル コンジットターミナル		
コイル定格電圧	AC100V、200V 50/60Hz、DC24V		
許容電圧変動	定格電圧の-15%~+10%		
注3) 皮相電力	AC	起動	50Hz 75VA 60Hz 60VA
		保持	50Hz 27VA 60Hz 17VA
			消費電力

注3) 定格電圧印加時



VT325 Series

流量特性／質量表

バルブ型式	管接続口径	流量特性												質量
		1→2 (P→A)			2→3 (A→R)			3→2 (R→A)			2→1 (A→P)			
		C(dm ³ /(s·bar))	b	Cv	C(dm ³ /(s·bar))	b	Cv	C(dm ³ /(s·bar))	b	Cv	C(dm ³ /(s·bar))	b	Cv	
VT325	1/4	5.5	0.37	1.4	5.9	0.35	1.5	5.5	0.33	1.4	5.7	0.32	1.4	0.55kg (交流用の場合)
VT325V(真空仕様形)		5.5	0.37	1.4	6.1	0.37	1.6	5.7	0.34	1.4	6.6	0.25	1.5	
VT325	3/8	5.5	0.37	1.4	5.9	0.35	1.5	5.5	0.33	1.4	5.7	0.32	1.4	0.60kg (直流用の場合)
VT325V(真空仕様形)		5.5	0.37	1.4	6.1	0.37	1.6	5.7	0.34	1.4	6.6	0.25	1.5	

注) バルブ単体の値です。マニホールドの場合は異なります。マニホールド仕様(P.1262)を参照してください。

標準仕様

1.真空用

圧力範囲 -101.2kPa~0.1MPa

本真空仕様バルブは、標準品に対して、低圧でのエア漏れ量をおさえておりますので、真空中で使用される場合は採用をご検討ください。

△注意

1) 本バルブは、エア漏れがありますので、圧力容器内の真空(圧力も含む)保持などの用途には、使用できません。

2.サージ電圧保護回路付、ランプ回路付

サージ電圧保護回路

	AC	DC
グロメット(GS)		
コンジット(CS)		
DIN形ターミナル(DS)		
コンジットターミナル(TS)		

ランプ回路

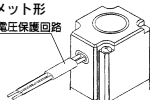
	AC	DC
ランプ付DIN形ターミナル(DL)		
ランプ付コンジットターミナル(TL)		

ランプ・サージ電圧保護回路

	AC	DC
ランプ付DIN形ターミナル(DLS)		
ランプ付コンジットターミナル(TLS)		

DIN形ターミナルはサージ電圧保護回路がコネクタ内部にあります。

・グロメット形
サージ電圧保護回路

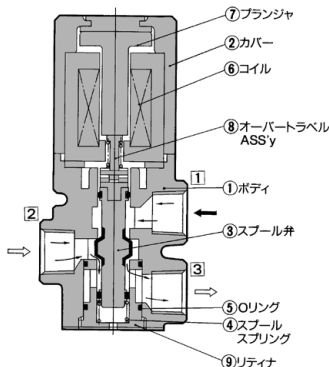


3.ロック付マニュアル

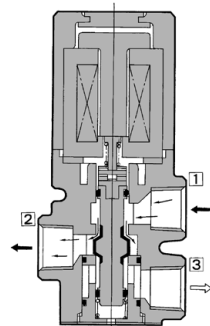
- 1) 磁弁頭部にあるマニュアルボタンをマイナスインドライバで押すことにより鉄心を介し、直接スプール弁を押し下げ切換られます。
- 2) 押し下げたままの状態でもまたは左に約90°回転することによりマニュアルロック状態を保持することができます。
- 3) 元の状態に戻す場合は、再度押し下げながら右または左に約90°回転させます。

構造図

非通電時



通電時



動作説明

〈非通電時〉

非通電状態では、スプール弁③はスプールスプリング④の反力で上に押し上げられて、①は封鎖され、②と③が導通します。③は封鎖され①と②が導通します。

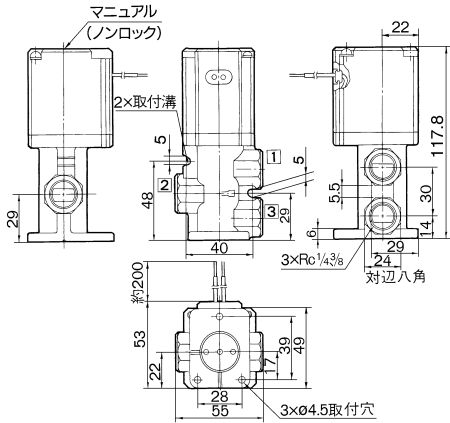
〈通電時〉

コイル⑥に通電されるとプランジャ⑦が吸引され、オーバートラベルAss'y⑧を介して、スプール弁③を押し下げます。これによりエアの流れ方向／①↔②、③↔④

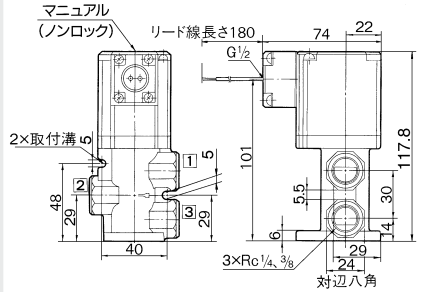
番号	部品名	材質	備考
1	ボディ	アルミダイカスト	ブラチナシルバ
2	カバー	アルミダイカスト	ブラチナシルバ
3	スプール弁	アルミ・NBR	

外形寸法図

グロメット(G)



コンジット(C)



VV061

VV100

V100

S070

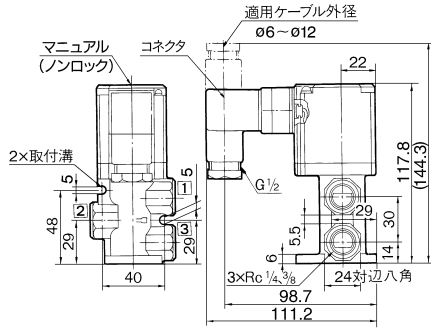
VQD

VQD-V

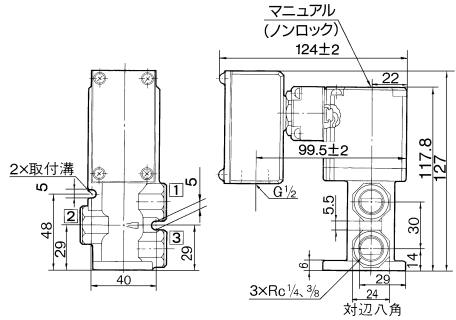
VK

VT

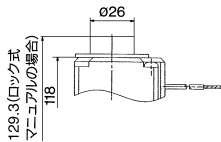
DIN形ターミナル(D)



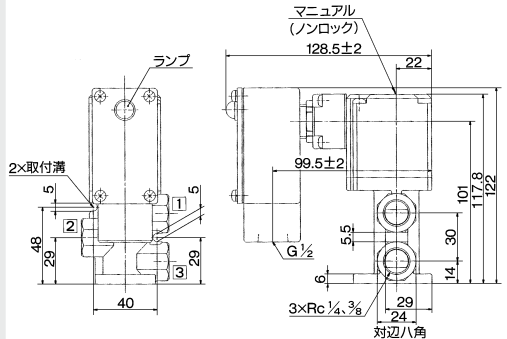
コンジットターミナル(T)



ロック式マニュアル付の場合

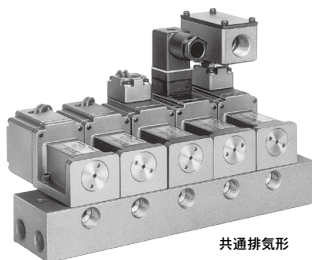


コンジットターミナルランプ付(TL)



VT325 Series マニホールド仕様

VT325のマニホールドは、Bマウント方式で、共通排気形です。



マニホールド型式表示方法

VVT34 0-05 1 - [] - [] - []

配管仕様

記号	P	A	R
0	横	横	横
1	横	裏	横

ねじの種類

記号	種類
無記号	Rc
F	G
N	NPT
T	NPTF

CE/UKCA対応

無記号	対応
Q	CE/UKCA対応品

バルブ連数

記号	連数
02	2連
∴	∴
17	17連

管接続口径

記号	口径
02	1/4
03	3/8

排気ポート形式

記号	形式
1	共通排気形

※マニホールドするバルブおよびブランキングプレートはマニホールドベース型式と併記してください。
 (例) VVT340-051 1ヶ
 *VO325-001G 4ヶ
 *DXT083-21A 1ヶ
 *印は組み込み記号です。
 *印を搭載するソレノイドバルブ等の品番の初めに付けてください。

マニホールド仕様

マニホールド形式	Bマウント					
最大バルブ連数	注) 17連					
適用電磁弁型式	VO325-00□□(-Q)					
排気ポート形式	接続部/接続口径			配管方向		
	P	A	R	P	A	R
共通	ベース 1/4・3/8	ベース 1/4・3/8	ベース 1/4・3/8	横	横・裏	横
オプション	ブランキングプレート(ガスケット、ねじ付)					DXT083-21A

注) 4連以上の場合には、Pポート両側から加圧してください。また両側のRポートより排気するようにしてください。

適用電磁弁の付属品

部品名	部品品番	個数
マニホールドガスケット	DXT083-13-1	1個
六角穴付ボルト	DXT083-19-1	2本

流量特性/質量表

バルブ型式	流量特性												質量
	1→2 (P→A)			2→3 (A→R)			3→2 (R→A)			2→1 (A→P)			
	C (dm ³ /(s·bar))	b	Cv	C (dm ³ /(s·bar))	b	Cv	C (dm ³ /(s·bar))	b	Cv	C (dm ³ /(s·bar))	b	Cv	
VO325	4.1	0.24	1.0	4.4	0.18	1.0	4.5	0.15	1.0	4.3	0.23	1.0	グロメット 0.58kg (交流流の場合) 0.63kg (直流流の場合)
VO325V(真空仕様形)													

△製品個別注意事項

△警告

バルブをマニホールドベースに取り付ける場合は、取付け方向が決まっています。間違った方向に取り付けると接続された機器が誤動作を起こす場合がありますので、P.1263の外形図を参照し、取付けを行ってください。なお外形図はN.C.仕様の場合を示しています。

△注意

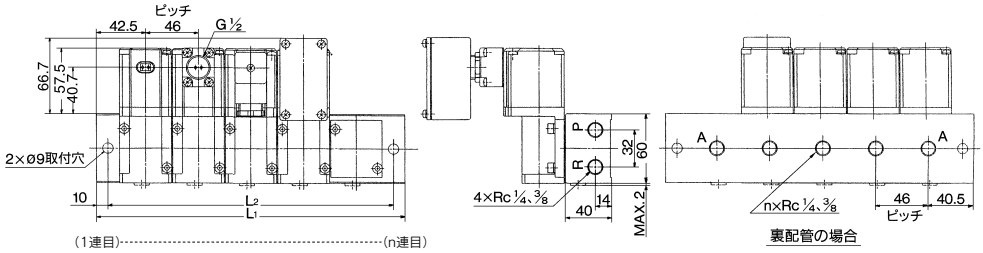
N.C.仕様→N.O.仕様の組替方法

出荷時はN.C.仕様として組付けています。必要なバルブの2本の取付ねじを外しマニホールドベース上でバルブ本体毎180°回転させ組付けることにより、N.C.仕様→N.O.仕様の組替えができます。(この時バルブの取付面にガスケットが取付していることを確認してください。)ねじは十分に締付けてください。

取付ねじの締付トルク…3N·m

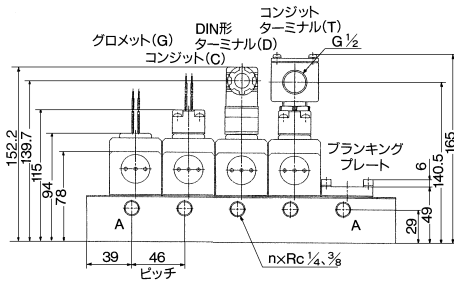
外形寸法図

共通排気形

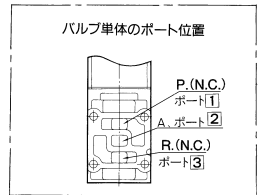


(1連目).....(n連目)

裏配管の場合



--- 部は、裏配管の場合を示す



記号	n:連数									
	n	2	3	4	5	6	7	8	9	10
L1	131	177	223	269	315	361	407	453	499	
L2	111	157	203	249	295	341	387	433	479	

計算式: L1=46n+39, L2=46n+19

VV061

VV100

V100

S070

VQD

VQD-V

VK

VT



VT325 series / 製品個別注意事項

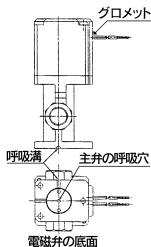
ご使用前に必ずお読みください。

安全上のご注意につきましてはP.8、3・4・5ポート電磁弁／共通注意事項につきましてはP.9～15をご確認ください。

△ 注意

1. 電磁弁の底面には、主弁の呼吸穴があります。呼吸穴をふさぎますと作動不良となりますのでふさがないようにしてください。

※通常金属面に取付けられる場合は、呼吸穴から呼吸溝を通して呼吸しますか特に取付面がゴム状の面の場合、ゴムの変形でふさがれる場合があります。



2. 排気ポートなど使用しないポートからゴミ、異物などが入り込まないように対策を施してください。
また、グロメット部には、鉄心の呼吸穴がありますので、粉塵、異物などが蓄積しないよう対策を施してください。

流量の求め方

流量の求め方につきましては、ホームページWEBカタログをご参照ください。

DIN形コネクタの使用法

1. 分解

- ねじ①を緩めてからカバー④をねじ①の方向に引っ張ると機器本体(ソレノイド等)からコネクタが外れます。
- ねじ①を抜取り、ガスケット②もしくは③を外します。
- 端子台③の底の部分に切り欠き部(矢印の表示有り)④が有り底の隙間に小型マイナスドライバ等を差込みこじると、カバー④から端子台③が外れます。
(下図を参照してください。)
- ケーブルグランド⑤を外し座金⑥とゴムパッキン⑦を取出してください。

2) ゴムパッキン⑦、座金⑥の順にハウジング④のケーブル導入口に入れて更にケーブルグランド⑤をしっかり締付けてください。

3) ガスケット②もしくは③を端子台③の底の部分と機器に付いているプラグとの間に入れてハウジング④の上からねじ①を差込んで締付けます。
注) 締付トルクは0.5N・m±20%の範囲内で締付けてください。

備考: ハウジング④と端子台③の組込み方により、コネクタの向きは任意に変えられます。

2. 配線

- ケーブル⑧にケーブルグランド⑤、座金⑥、ゴムパッキン⑦の順に通し、ハウジング④に挿入してください。
- ケーブル⑧は下図の通りの寸法で外皮を剥ぎその先端に圧着端子⑨を圧着してください。
- 金具⑩よりワッシャー付ねじ⑪をY型端子③の場合は緩める)下図の様に圧着端子⑨を取付け、再びねじ⑪を締めます。
注) 締付けトルクは0.5N・m±15%の範囲内で締付けてください。

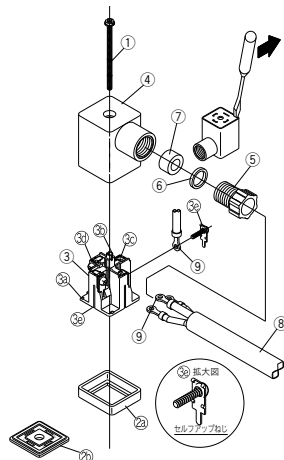
備考:a 裸線の状態でも配線は可能です。その場合はワッシャー付ねじ⑪を緩めて金具⑩の中にリード線を入れ、再び締めます。

b 圧着端子⑨の最大サイズはO端子の場合1.25mm²—3.5まで、Y端子の場合は1.25mm²—4までとなっています。

c ケーブル⑧は外径寸法がφ6~φ12まで使用できます。

注) 外径寸法がφ9~φ12のものはゴムパッキン⑦の内側の部分を抜いてから使用してください。

分解図



3. 組立

- ハウジング④に結線した端子台③を戻してください。
(パチンと音がするまで押してください。)

DIN形ターミナル用コネクタ

部品名	部品品番
DINコネクタ	GDM2C