

5ポートソレノイドバルブ

VQZ1000/2000/3000 Series

メタルシール 弾性体シール

EX510シリーズは、生産の中止を予定しています。新規設備/装置の設計の際は、他のシリーズ (EX260/EX600) の使用をご検討ください。

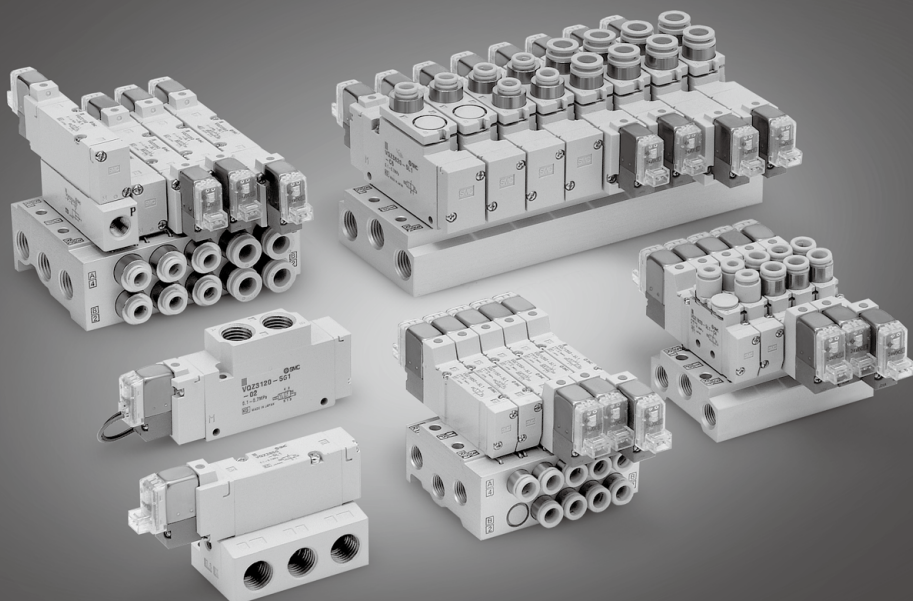


消費電力: **0.35w/0.9w**
(標準) (高圧タイプ、高速応答タイプ)

小形・大流量

	シリーズ	バルブ幅 (mm)	流体特性		シリンダ サイズ
			メタルシール C[dm ³ /(s·bar)]	弾性体シール C[dm ³ /(s·bar)]	
直接配管形	VQZ1□2□	10	0.54	0.71	~ø63
	VQZ2□2□	15	1.4	1.6	~ø80
	VQZ3□2□	18	2.4	3.2	~ø100
ベース配管形	VQZ1□5□	10	0.70	1.3	~ø63
	VQZ2□5□	15	1.9	2.3	~ø80
	VQZ3□5□	18	3.0	4.6	~ø100

※流量特性は4/2→5/3(A/B→R1/R2)の値



SV

SYJ

SZ

VF

VP4

VQ

1-2

VQ

4-5

VQZ

SQ

VFS

VFR

VQ

7-□

50-

V□E

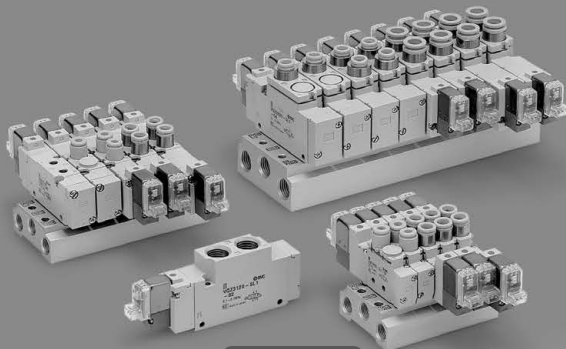
51-

SY

メタルシール・弾性体シール

5ポートソレノイドバルブ

VQZ1000-2000-3000 Series

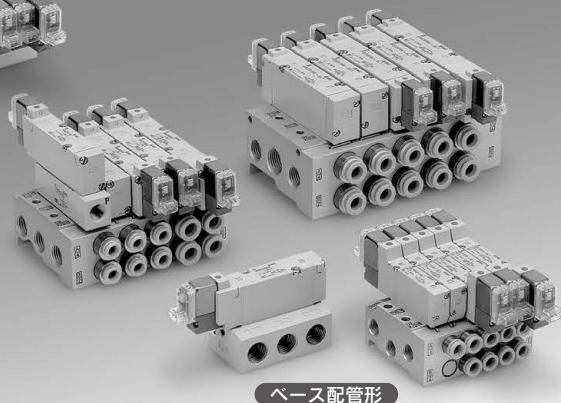
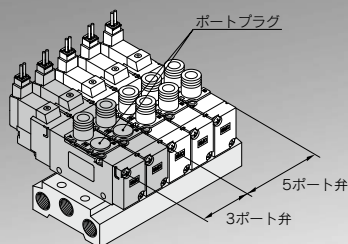


高速応答・長寿命

シリーズ	応答速度	寿命	バラツキ精度
VQZ1000	17ms	2億回	±2ms
VQZ2000	18ms		
VQZ3000	21ms		

※メタルシール、シングル、ランプ・サージ電圧保護回路付、弊社ライフ条件による。

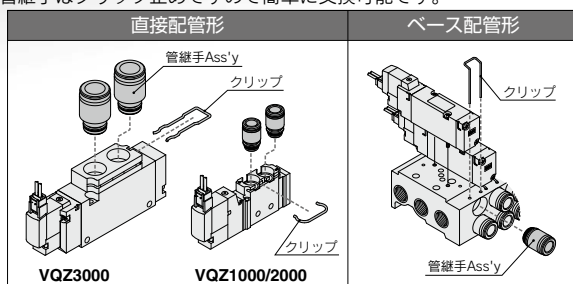
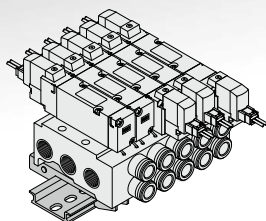
3ポート・5ポート混載可能



ワンタッチ管継手内蔵で簡単な配管作業

管継手はクリップ止めですので簡単に交換可能です。

DINレール取付可能



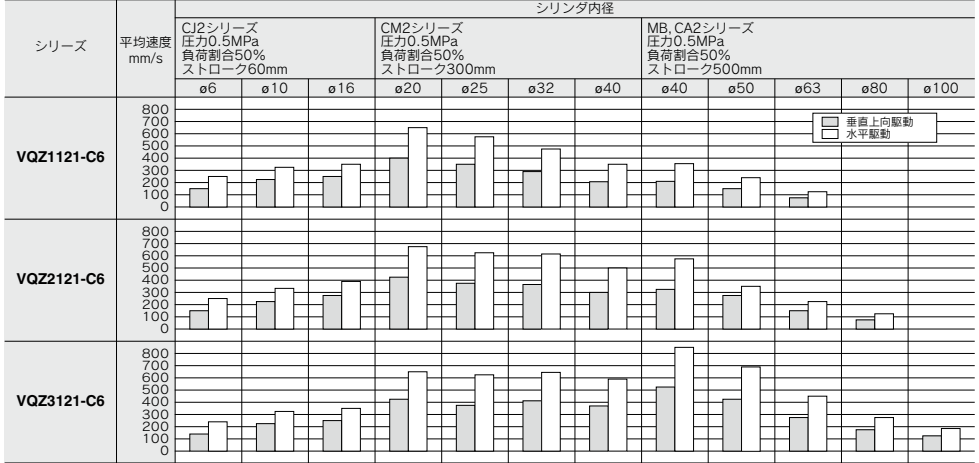
●保護構造IP65対応可能(DIN形ターミナルタイプ・集合排気形)。

●主弁構造にメタルシールと弾性体シールを採用。

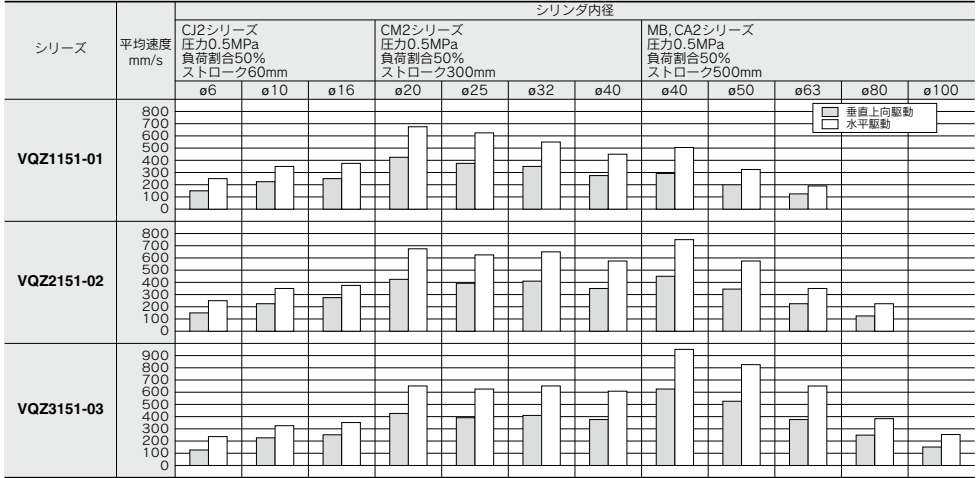
シリンダ平均速度早見表

直接配管形

早見表は目安です。
各種条件に対する詳細は、当社機器選定プログラムをご利用のうえ、ご判断ください。



ベース配管形



※シリンダは押し出し時、スピードコントローラはメータアウト、シリンダ直結、ニードル全開の場合です。
※シリンダの平均速度は、全ストローク時間でストロークを割った値です。
※負荷割合は、(負荷質量×9.8)/理論出力×100%

早見表条件


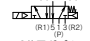
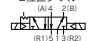

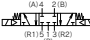
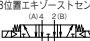

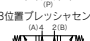
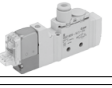


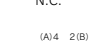


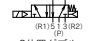
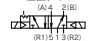
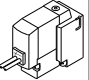
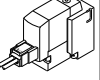
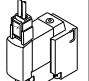
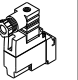

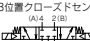
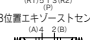

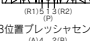




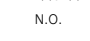
直接配管形	CJ2シリーズ	CM2シリーズ	MB, CA2シリーズ
VQZ1121-C6	チューブ×長さ スピードコントローラ サイレンサ	T0604×1m AS2052F-06 AN120-M5	
VQZ2121-C6	チューブ×長さ スピードコントローラ サイレンサ	T0604×1m AS3002F-06 INA-25-46	
VQZ3121-C6	チューブ×長さ スピードコントローラ サイレンサ	T1075×1m AS4002F-10 AN101-01	

ベース配管形	CJ2シリーズ	CM2シリーズ	MB, CA2シリーズ
VQZ1151-01	チューブ×長さ スピードコントローラ サイレンサ	T0604×1m AS3002F-06 AN110-01	
VQZ2151-02	チューブ×長さ スピードコントローラ サイレンサ	T0604×1m AS3002F-06 AN20-02	T0806×1m AS3002F-08
VQZ3151-03	チューブ×長さ スピードコントローラ サイレンサ	T0604×1m AS3002F-06 AN30-03	T1075×1m AS4002F-10 AS4002F-12

- SV
- SYJ
- SZ
- VF
- VP4
- VQ 1.2
- VQ 4.5
- VQZ
- SQ
- VFS
- VFR
- VQ 7-□
- 50-□E
- 51-SY

VQZ Series

使用条件による機種選定表

		音速コンダクタンス C(dm ² /(s·bar))	切換方式	電圧	リード線 取出し方法	ランプ・サージ 電圧保護回路	手動操作	
直接配管形	5ポート	VQZ1000 	メタル 弾性体 0.54 0.71	2位置シングル (A)4 (B)2  (R)1.5 (R)2 2位置ダブル (A)4 (B)2  (R)1.5 (R)2				
		VQZ2000 	1.4 1.6	3位置クローズドセンタ (A)4 (B)2  (R)1.5 (R)2 3位置エキゾーストセンタ (A)4 (B)2  (R)1.5 (R)2				
		VQZ3000 	2.4 3.2	3位置プレッシャセンタ (A)4 (B)2  (R)1.5 (R)2				
	混載用3ポート	VQZ1000 	0.54 0.71	(A)4 (B)2  (R)1.5 (R)2 N.C.				
		VQZ2000 	1.4 1.6	(A)4 (B)2  (R)1.5 (R)2 N.O.				
		VQZ3000 	2.4 3.2	N.O.				
ベース配管形	5ポート	VQZ1000 	メタル 弾性体 0.70 1.3	2位置シングル (A)4 (B)2  (R)1.5 (R)2 2位置ダブル (A)4 (B)2  (R)1.5 (R)2	(標準) DC12V DC24V (標準) AC100V AC200V AC110V AC220V	グロメット(G)  L形プラグ コネクタ(L)  M形プラグ コネクタ(M)  DIN形 コネクタ(Y)  (VQZ1000) は除く	ランプ・サージ 電圧保護回路付 L形プラグ コネクタ(L) M形プラグ コネクタ(M) DIN形 コネクタ(YZ) (VQZ1000) は除く	ノンロック プッシュユ (要工具形) ロック式 (要工具形)
		VQZ2000 	1.9 2.3	3位置クローズドセンタ (A)4 (B)2  (R)1.5 (R)2 3位置エキゾーストセンタ (A)4 (B)2  (R)1.5 (R)2				
		VQZ3000 	3.0 4.6	3位置プレッシャセンタ (A)4 (B)2  (R)1.5 (R)2				
	混載用3ポート	VQZ1000 	0.90 1.3	4(A)  (R)5 (P)				
		VQZ2000 	1.9 2.3	N.C.				
		VQZ3000 	3.0 4.6	4(A)  (R)5 (P) N.O.				

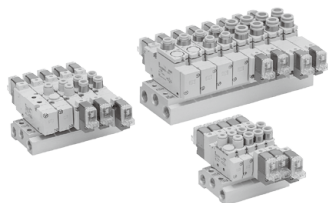
※流量特性は4/2→5/3(A/B→R1/R2)の値。

VQZ Series マニホールド

マニホールド

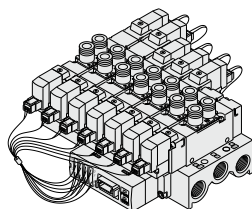
直接配管形

P.541



シリアル伝送システム

P.552



シリーズ	ベース型式	配管仕様		適用電磁弁	適用連数	
		配管方向	接続口径			
			1 (P), 3-5 (R)			4 (A), 2 (B)
VQZ1000	VV5QZ12-□□□	上	Rc 1/8	C3 (ø3.2用) C4 (ø4用) C6 (ø6用) M5 (M5ねじ)	VQZ1□20 VQZ1□21 2~20連	
VQZ2000	VV5QZ22-□□□	上	Rc 1/8	C4 (ø4用) C6 (ø6用) M5 (M5ねじ)	VQZ2□20 VQZ2□21 2~20連	
VQZ3000	VV5QZ32-□□□	上	Rc 1/4	C6 (ø6用) C8 (ø8用) C10 (ø10用) Rc 1/4	VQZ3□20 VQZ3□21 2~20連	

SV

SYJ

SZ

VF

VP4

VQ

1-2

VQ

4-5

VQZ

SQ

VFS

VFR

VQ

7-□

50-

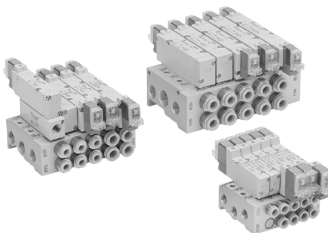
V□E

51-

SY

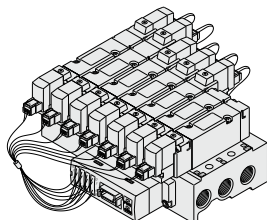
ベース配管形

P.570



シリアル伝送システム

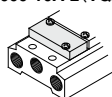
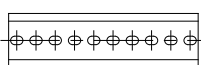
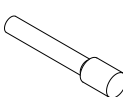
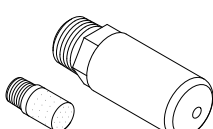
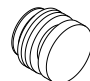
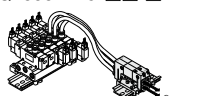
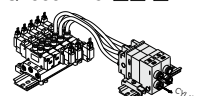


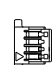
P.585



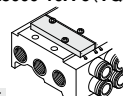
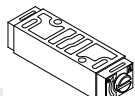
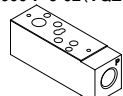
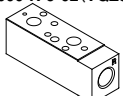

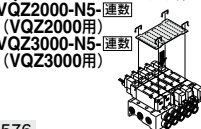
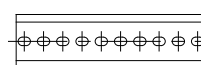
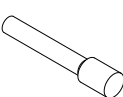
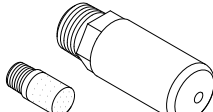
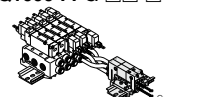
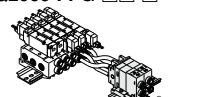


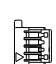
シリーズ	ベース型式	配管仕様		適用電磁弁	適用連数	
		配管方向	接続口径			
			1 (P), 3-5 (R)			4 (A), 2 (B)
VQZ1000	VV5QZ15-□□□	横	Rc 1/8	C3 (ø3.2用) C4 (ø4用) C6 (ø6用) M5 (M5ねじ)	VQZ1□50 VQZ1□51 2~20連	
VQZ2000	VV5QZ25-□□□	横	Rc 1/4	C4 (ø4用) C6 (ø6用) C8 (ø8用) Rc 1/8	VQZ2□50 VQZ2□51 2~20連	
VQZ3000	VV5QZ35-□□□	横	1 (P)ポート Rc 3/8 3-5 (R)ポート Rc 1/4	C6 (ø6用) C8 (ø8用) C10 (ø10用) Rc 1/4	VQZ3□50 VQZ3□51 2~20連	

マニホールドオプション

直接配管形

<p>ブランキングプレートAss'y VVQZ1000-10A-2 (VQZ1000用) VVQZ2000-10A-2 (VQZ2000用) VVQZ3000-10A-2 (VQZ3000用)</p>  <p>P.546</p>	<p>DINレール AXT100-DR-□</p>  <p>P.546</p>	<p>ブランキングプラグ KQ2P-23 KQ2P-04 KQ2P-06 KQ2P-08 KQ2P-10</p>  <p>P.546</p>	<p>サイレンサ(EXHポート用)</p>  <p>P.546</p>
<p>ポートプラグ VVQZ1000-CP (VQZ1000・2000用) VVQZ2000-CP (VQZ3000用)</p>  <p>P.546</p>	<p>パーフェクトブロック(別置形) VQZ1000用 VQ1000-FPG-□□-□</p>  <p>P.547</p>	<p>パーフェクトブロック(別置形) VQZ2000・3000用 VQ2000-FPG-□□-□</p>  <p>P.548</p>	
<p>コネクタAss'y (SAキット用) シングルソレノイド用 SY3000-37-81A-□-N ダブルソレノイド用 SY3000-37-81A-□-□</p>  <p>P.557</p>	<p>コネクタAss'y (SAキット用) SY3000-37-80A-□</p>  <p>P.557</p>	<p>ハウジング (SAキット用) SY3000-44-3A</p>  <p>P.557</p>	

ベース配管形

<p>ブランキングプレートAss'y VVQZ1000-10A-5 (VQZ1000用) VVQZ2000-10A-5 (VQZ2000用) VVQZ3000-10A-5 (VQZ3000用)</p>  <p>P.575</p>	<p>絞り弁スペーサ (VQZ2000に適用) VVQZ2000-20A-5</p>  <p>P.575</p>	<p>単独SUP用スペーサ VVQZ1000-P-5-M5 (VQZ1000用) VVQZ2000-P-5-01 (VQZ2000用) VVQZ3000-P-5-02 (VQZ3000用)</p>  <p>P.575</p>	<p>単独EXH用スペーサ VVQZ1000-R-5-M5 (VQZ1000用) VVQZ2000-R-5-01 (VQZ2000用) VVQZ3000-R-5-02 (VQZ3000用)</p>  <p>P.575</p>
<p>ポートプラグ VVQZ1000-CP (VQZ1000用) VVQZ2000-CP (VQZ2000用) VVQZ3000-CP (VQZ3000用)</p>  <p>P.575</p>	<p>銘板プレート [-N] (VQZ2000・3000に適用) VVQZ2000-N5-連数 (VQZ2000用) VVQZ3000-N5-連数 (VQZ3000用)</p>  <p>P.576</p>	<p>DINレール AXT100-DR-□</p>  <p>P.576</p>	<p>ブランキングプラグ KQ2P-23 KQ2P-04 KQ2P-06 KQ2P-08 KQ2P-10</p>  <p>P.576</p>
<p>サイレンサ (EXHポート用)</p>  <p>P.576</p>	<p>パーフェクトブロック(別置形) VQZ1000用 VQ1000-FPG-□□-□</p>  <p>P.577</p>	<p>パーフェクトブロック(別置形) VQZ2000・3000用 VQ2000-FPG-□□-□</p>  <p>P.578</p>	
<p>コネクタAss'y (SAキット用) シングルソレノイド用 SY3000-37-81A-□-N ダブルソレノイド用 SY3000-37-81A-□-□</p>  <p>P.590</p>	<p>コネクタAss'y (SAキット用) SY3000-37-80A-□</p>  <p>P.590</p>	<p>ハウジング (SAキット用) SY3000-44-3A</p>  <p>P.590</p>	

直接配管形

プラグリード
ユニット

5ポートソレノイドバルブ

VQZ1000・2000・3000 Series

単体



【オプション】

注) CE/UK/CA対応品のACタイプはDIN形ターミナルのみとなります。

バルブ型式表示方法



オーダーメイド仕様
(詳細はP.591をご参照ください。)

VQZ 1 1 2 1 □ - 5 M □ □ 1 - C6 - □ - □

シリーズ

1	VQZ1000 ボディ幅10mm
2	VQZ2000 ボディ幅15mm
3	VQZ3000 ボディ幅18mm

ボディ型式
2 直接配管形

シール方式
0 メタルシール
1 弾性体シール

IP65対応

無記号	対応なし
W ^{注)}	対応

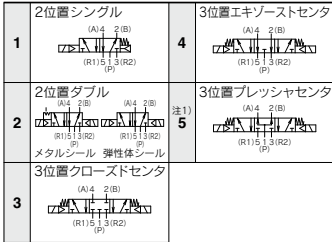
注) VQZ2000・3000DIN形ターミナル弾性体シールのみ(外部パイロットは除く)IP65対応詳細はP.549をご覧ください。

CE/UK/CA対応

無記号	—
Q	CE/UK/CA対応品

注) CE/UK/CA対応品のACタイプはDIN形ターミナルのみとなります。

切換方式



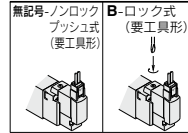
注1) VQZ1000シリーズのメタルシールタイプは、3位置プレッシャセンタはありません。

管接続口径 {4(A), 2(B)ポート}

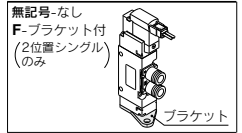
記号	管接続口径	VQZ1000	VQZ2000	VQZ3000
C3	ø3.2用ワンタッチ管継手	○	—	—
C4	ø4用ワンタッチ管継手	○	—	—
C6	ø6用ワンタッチ管継手	○	○	○
C8	ø8用ワンタッチ管継手	—	—	○
C10	ø10用ワンタッチ管継手	—	—	○
M5	M5ねじ	○	○	○
O2	Rc1/4	—	—	○

注) インチサイズ用ワンタッチ管継手および海外ねじ規格に関してはP.549をご覧ください。

手動操作方法



オプション



ファンクション

記号	仕様	DC	AC
無記号	標準タイプ	○ (0.35W)	○ (注4)
B ^{注1)}	高速応答タイプ	○ (0.9W)	—
K ^{注1)}	高圧タイプ (メタルシールタイプのみ)	○ (0.9W)	—
R ^{注1,2,3)}	外部パイロット	○	○
BR ^{注1,2,3)}	高速応答・外部パイロットタイプ	○ (0.9W)	—
KR ^{注1,2,3)}	高圧・外部パイロットタイプ (メタルシールタイプのみ)	○ (0.9W)	—

注1) 標準型。
注2) 外部パイロット仕様詳細はP.549をご覧ください。
注3) VQZ1000の設定はありません。
注4) AC仕様の消費電力はP.530をご覧ください。

コイル電圧

1	AC100V (50/60Hz)
2	AC200V (50/60Hz)
3	AC110V/AC115V (50/60Hz)
4	AC220V/AC230V (50/60Hz)
5	DC24V
6	DC12V

リード線取出し方法

	G-グロメット (DC仕様)	L-形プラグ コネクタ リード線付	LO-L形プラグ コネクタ コネクタなし	M-M形プラグ コネクタ リード線付	MO-M形プラグ コネクタ コネクタなし
CE/UK/CA 対応	—	—	—	—	—
DC	●	●	●	●	●
	Y-DIN形 ^{注1)} ターミナル	YO-DIN形 ^{注1)} ターミナル コネクタなし	YZ-DIN形 ^{注1)} ターミナル	YOS-DIN形 ^{注1)} ターミナル コネクタなし (DC仕様)	YS-DIN形 ^{注1)} ターミナル (DC仕様)
CE/UK/CA 対応	●	●	●	—	—
DC	●	●	●	—	—

注1) DIN形タイプはVQZ2000・3000に適用。また、ACの場合、整流器でサージ電圧の発生を防止しているため「S」タイプはありません。

注2) 標準リード線長さ300mm。

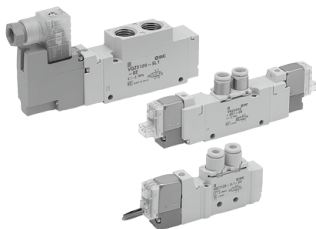


注意
長期連続通電の使用においては、標準 (DC) 仕様をご使用ください。

注) 当バルブに取付けるワンタッチ管継手およびサイレンサの型式はP.594をご覧ください。

注) マニホールド用取付ビス、ガasketはマニホールドに付属され、直接配管形の電磁弁を単体で発注された場合には付属していませんので、必要な場合は別途手配してください。(詳しくはP.550をご参照ください。)

VQZ1000-2000-3000 Series



仕様

シリーズ		メタルシール	弾性体シール
使用流体		空気	
最高使用圧力 MPa		0.7(高圧タイプ:1.0)	0.7
最低使用圧力 MPa	2位置	シングル	0.1
		ダブル	0.15
	3位置	VQZ3000, 3位置のみ	
周囲温度および使用流体温度 °C		-10~50(ただし凍結なきこと)	
最大作動頻度 Hz	2位置 シングル, ダブル	20	5
	3位置	10	3
マニュアル		ノンロックブッシュ式, ロック式(要工具形)	
パイロット排気方法		個別排気形	
給油		不要	
取付姿勢		シングル:自由 ダブル:3位置:主弁が水平になること	自由
耐衝撃/耐振動 m/s ² (注1)		150/30	
保護構造		防塵(DIN形ターミナルはIP65 ^{注2})	

※IEC60529による。

注1) 耐衝撃:主弁・可動鉄心の軸方向および直角方向、通電および非通電の各条件でそれぞれ1回試験したとき誤作動なし。(初期における値)
耐振動:45~2000Hz 1掃引、主弁・可動鉄心の軸方向および直角方向、通電および非通電の各条件で試験したとき誤作動なし。(初期における値)

注2) DIN形ターミナルIP65対応を選択した場合 VQZ□□21□□□□□W1□□□

ソレノイド仕様

標準仕様

高速応答タイプ
高圧タイプ(メタルシールタイプのみ)
外部パイロット(VQZ1000は除く)*

*外部パイロットの詳細はP.549をご参照ください。



オーダーメイド仕様

(詳細はP.591をご参照ください。)

表示記号	仕様/内容
X30	パイロット排気集合仕様
X90	主弁部フッ素ゴム仕様
X113	オールフッ素ゴム仕様

リード線取だし方法	クロメット(G)		M形プラグコネクタ(M)	
	L形プラグコネクタ(L)		DIN形ターミナル(Y)	
		G, L, M	Y	
コイル定格電圧 V	DC	24, 12		
	AC50/60Hz	100, 110, 200, 220*		
許容電圧変動		定格電圧の±10%		
消費電力 W	DC	標準	0.35(ランプ付:0.4(DIN形ターミナルのランプ付は0.45))	
		高速応答、高圧	0.9(ランプ付:0.95(DIN形ターミナルのランプ付は1.0))	
皮相電力 VA*	AC	100V	0.78(ランプ付:0.81)	0.78(ランプ付:0.87)
		110V	0.86(ランプ付:0.89)	0.86(ランプ付:0.87)
		[115V]	[0.94(ランプ付:0.97)]	[0.94(ランプ付:1.07)]
		200V	1.18(ランプ付:1.22)	1.15(ランプ付:1.30)
		220V [230V]	1.30(ランプ付:1.34) [1.42(ランプ付:1.46)]	1.27(ランプ付:1.46) [1.39(ランプ付:1.60)]
サージ電圧保護回路		バリスタ		
インジケータランプ		LED(DIN形ターミナルのACはネオン球)		

*AC110Vと115V, AC220Vと230Vは共用です。

*AC115V, AC230Vの場合、許容電圧変動は定格電圧の-15%~+5%となります。

型式

シリーズ	位置ソレノイド数	シリング	型式	流量特性						応答時間 ms ^(注1)				質量 g	
				1→4/2(P→A/B)			4/2→5/3(A/B→EA/EB)			標準		高速応答			
				C(dm ³ /s·bar)	b	Cv	C(dm ³ /s·bar)	b	Cv	0.35W	0.9W	0.9W	AC		
VQZ1000	2位置	シングル	メタルシール VQZ1120	0.54	0.20	0.13	0.54	0.26	0.13	17以下	12以下	15以下	29以下	45	
			弾性体シール VQZ1121	0.90	0.40	0.26	0.71	0.40	0.19	17以下	12以下	—	34以下		
			メタルシール VQZ1220	0.54	0.20	0.13	0.54	0.26	0.13	10以下	10以下	13以下	13以下		
	3位置	ダブル	弾性体シール VQZ1221	0.90	0.40	0.26	0.71	0.40	0.19	10以下	10以下	—	13以下		62
			メタルシール VQZ1220	0.55	0.29	0.13	0.50	0.25	0.08	25以下	20以下	26以下	40以下		
			弾性体シール VQZ1321	0.87	0.38	0.23	0.68	0.39	0.18	30以下	25以下	—	47以下		
VQZ2000	2位置	シングル	メタルシール VQZ1420	0.55	0.28	0.13	0.54	0.26	0.13	25以下	20以下	26以下	40以下	65	
			弾性体シール VQZ1421	0.87	0.38	0.23	0.71	0.40	0.19	30以下	25以下	—	47以下		
			メタルシール VQZ1521	0.91	0.41	0.26	0.68	0.39	0.18	30以下	25以下	—	47以下		
	3位置	ダブル	メタルシール VQZ2120	1.2	0.21	0.30	1.4	0.20	0.32	18以下	14以下	18以下	34以下		84
			弾性体シール VQZ2121	1.7	0.39	0.45	1.6	0.35	0.44	20以下	15以下	—	36以下		
			メタルシール VQZ2220	1.2	0.21	0.30	1.4	0.20	0.32	10以下	10以下	13以下	13以下		
VQZ3000	2位置	シングル	弾性体シール VQZ2221	1.7	0.39	0.45	1.6	0.35	0.44	12以下	12以下	—	15以下	91	
			メタルシール VQZ2320	1.1	0.21	0.26	1.1	0.24	0.26	28以下	23以下	30以下	44以下		
			弾性体シール VQZ2321	1.4	0.33	0.35	1.4	0.37	0.36	30以下	25以下	—	47以下		
	3位置	ダブル	メタルシール VQZ2420	1.1	0.23	0.28	1.4	0.20	0.32	28以下	23以下	30以下	44以下	108	
			弾性体シール VQZ2421	1.4	0.33	0.35	1.6	0.35	0.44	30以下	25以下	—	47以下		
			メタルシール VQZ2520	1.3	0.28	0.34	1.2	0.27	0.30	28以下	23以下	30以下	44以下		
VQZ3000	2位置	シングル	弾性体シール VQZ2521	1.7	0.34	0.44	1.4	0.37	0.36	30以下	25以下	—	47以下	125	
			メタルシール VQZ3120	2.4	0.23	0.56	2.4	0.19	0.54	21以下	17以下	22以下	34以下		
			弾性体シール VQZ3121	3.1	0.34	0.79	3.2	0.38	0.81	33以下	25以下	—	57以下		
	3位置	ダブル	メタルシール VQZ3220	2.4	0.23	0.56	2.4	0.19	0.54	10以下	10以下	13以下	13以下	136	
			弾性体シール VQZ3221	3.1	0.34	0.79	3.2	0.38	0.81	15以下	15以下	—	20以下		
			メタルシール VQZ3320	2.3	0.19	0.54	2.1	0.21	0.54	33以下	25以下	33以下	53以下		
3位置	シングル	弾性体シール VQZ3321	2.7	0.30	0.66	2.4	0.33	0.62	35以下	25以下	—	59以下	136		
		メタルシール VQZ3420	2.3	0.19	0.54	2.4	0.19	0.54	33以下	25以下	33以下	53以下			
		弾性体シール VQZ3421	2.7	0.30	0.66	3.2	0.38	0.81	35以下	25以下	—	59以下			
3位置	ダブル	メタルシール VQZ3520	2.5	0.25	0.60	2.1	0.18	0.47	33以下	25以下	33以下	53以下	136		
		弾性体シール VQZ3521	3.2	0.38	0.82	2.4	0.33	0.62	35以下	30以下	—	59以下			

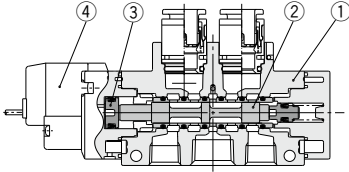
注1) JIS B8419:2010による(供給圧力0.5MPaランプ、サージ電圧保護回路付クリーンエア使用時の値。)

注2) 圧力およびエア質によって応答時間の数値は変わります。

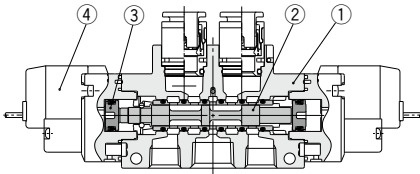
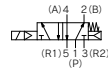
注3) わしポートタイプの質量。

構造図/VQZ1000・2000・3000

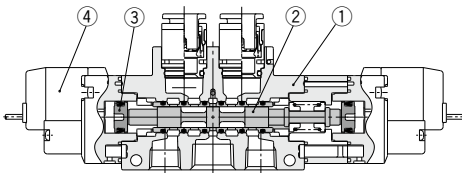
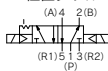
メタルシールタイプ



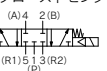
2位置シングル



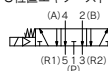
2位置ダブル



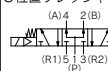
3位置クローズドセンタ



3位置エキゾーストセンタ

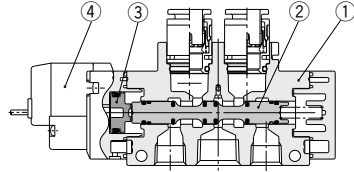


3位置プレッシャセンタ

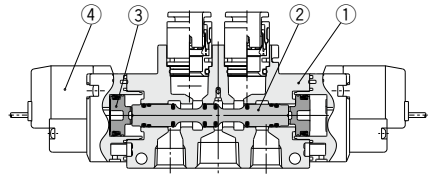
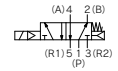


注) VQZ1000、メタルシールタイプは除く。

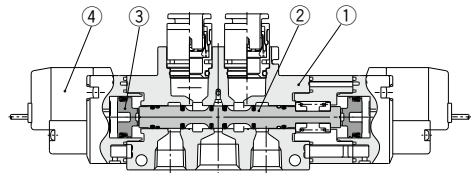
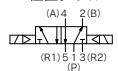
弾性体シールタイプ



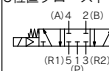
2位置シングル



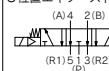
2位置ダブル



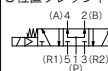
3位置クローズドセンタ



3位置エキゾーストセンタ



3位置プレッシャセンタ



構成部品

番号	部品名	材質	備考
1	ボディ	アルミダイカスト	
2	スプール・スリーブ	ステンレス鋼	メタルシール
	スプール弁	アルミ/HNBR	弾性体シール
3	ピストン	樹脂	
4	パイロット弁Ass'y	—	

注) パイロット弁Ass'y型はP.550をご覧ください。

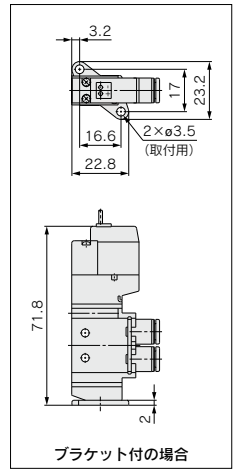
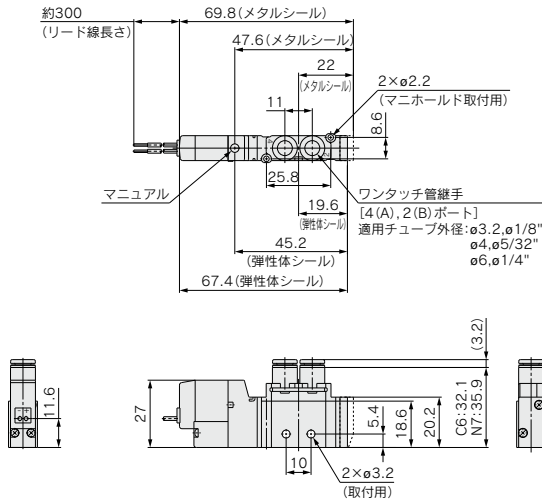
- SV
- SYJ
- SZ
- VF
- VP4
- VQ 1-2
- VQ 4-5
- VQZ
- SQ
- VFS
- VFR
- VQ 7-□
- 50-□□E
- 51-SY

VQZ1000-2000-3000 Series

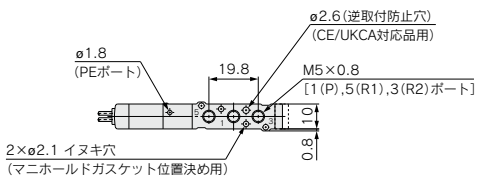
外形寸法図/VQZ1000

2位置シングル

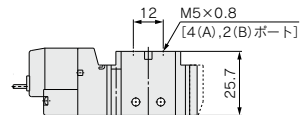
グロメット(G) : VQZ112 ♀-□G□1-C3,C4,C6



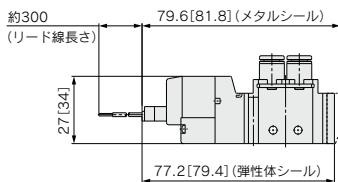
プレート付の場合
注) プレート Ass'yの型番はP.550をご覧ください。



VQZ112 ♀-□G□1-M5

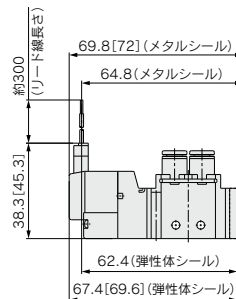


L形プラグコネクタ(L) : VQZ112 ♀-□L□1-C3,C4,C6



指示なき寸法はグロメット(G)と同じ
[]はACの場合

M形プラグコネクタ(M) : VQZ112 ♀-□M□1-C3,C4,C6

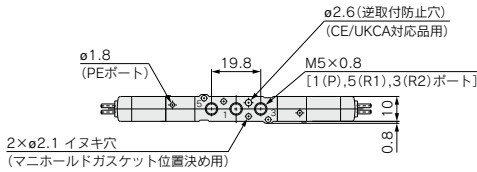
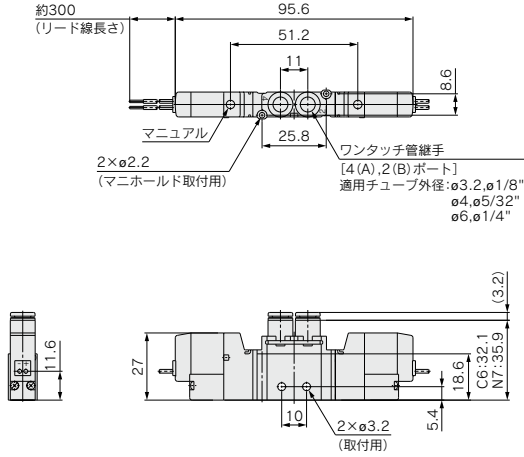


指示なき寸法はグロメット(G)と同じ
[]はACの場合

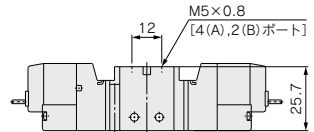
外形寸法図/VQZ1000

2位置ダブル

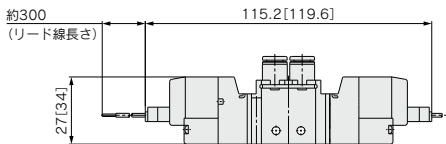
グロメット(G): VQZ122[♀]-□G□1-C3,C4,C6



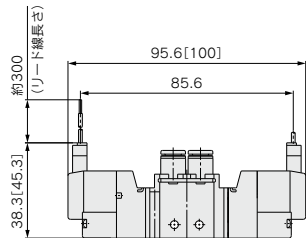
VQZ122[♀]-□G□1-M5



L形プラグコネクタ(L): VQZ122[♀]-□L□1-C3,C4,C6



M形プラグコネクタ(M): VQZ122[♀]-□M□1-C3,C4,C6



指示なき寸法はグロメット(G)と同じ
[]はACの場合

指示なき寸法はグロメット(G)と同じ
[]はACの場合

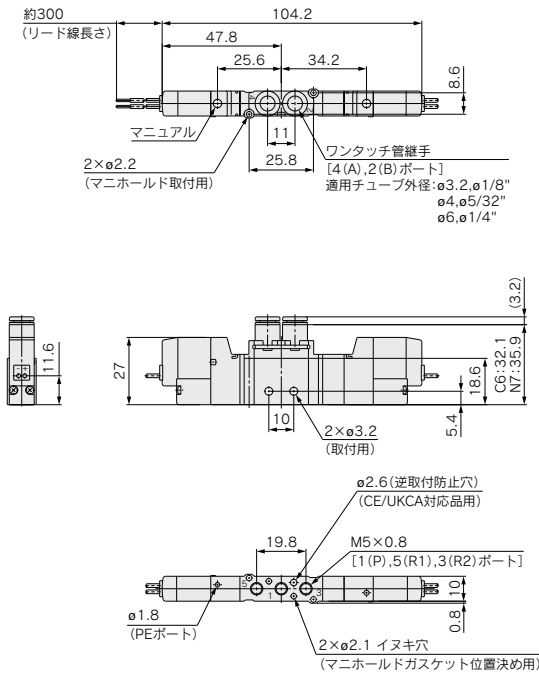
SV
SYJ
SZ
VF
VP4
VQ 1-2
VQ 4-5
VQZ
SQ
VFS
VFR
VQ 7-□
50-V□E
51-SY

VQZ1000-2000-3000 series

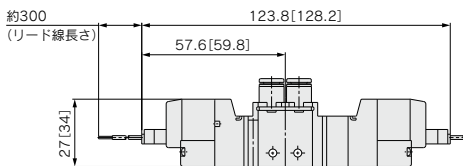
外形寸法図/VQZ1000

3位置クローズドセンタ・エキゾーストセンタ・プレッシャセンタ(メタルシールタイプは除く)

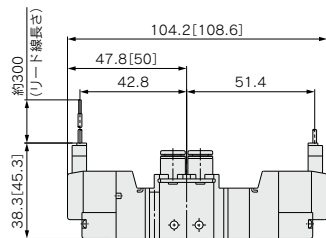
グロメット(G):VQZ1 $\frac{3}{5}$ 2 $\frac{0}{1}$ -□G□1-C3,C4,C6



L形プラグコネクタ(L):VQZ1 $\frac{3}{5}$ 2 $\frac{0}{1}$ -□L□1-C3,C4,C6



M形プラグコネクタ(M):VQZ1 $\frac{3}{5}$ 2 $\frac{0}{1}$ -□M□1-C3,C4,C6



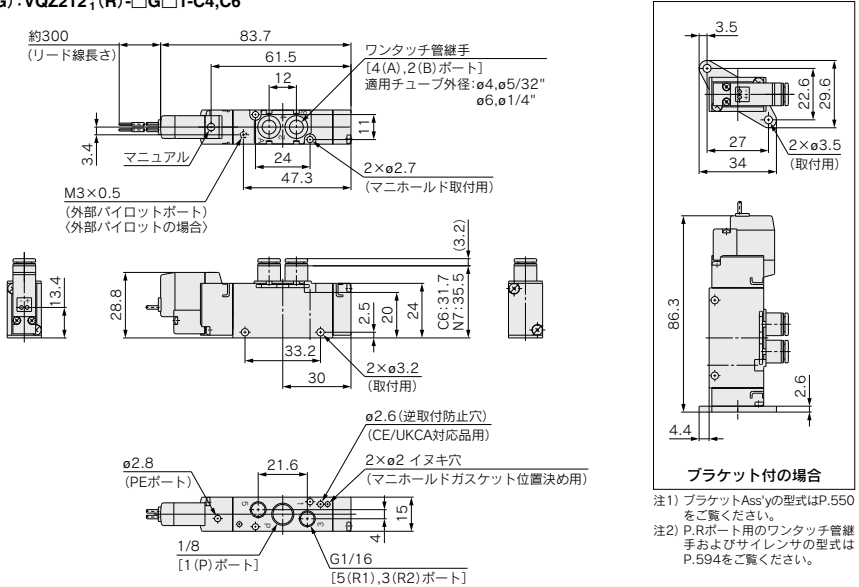
指示なき寸法はグロメット(G)と同じ
[]はACの場合

指示なき寸法はグロメット(G)と同じ
[]はACの場合

外形寸法図/VQZ2000

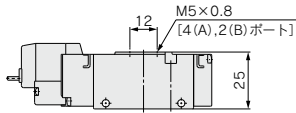
2位置シングル

グロメット(G) : VQZ212[○](R) - □G□1-C4,C6

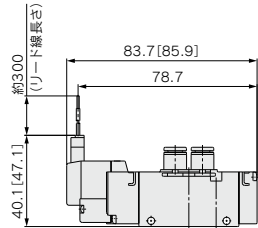


SV
SYJ
SZ
VF
VP4
VQ 1-2
VQ 4-5
VQZ
SQ
VFS
VFR
VQ 7-□
50-V□E
51-SY

VQZ212[○](R) - □G□1-M5

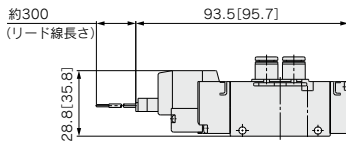


M形プラグコネクタ(M) : VQZ212[○](R) - □M□1-C4,C6



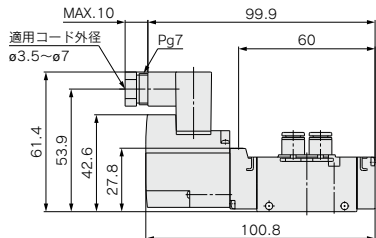
指示なき寸法はグロメット(G)と同じ
 []はACの場合

L形プラグコネクタ(L) : VQZ212[○](R) - □L□1-C4,C6



指示なき寸法はグロメット(G)と同じ
 []はACの場合

DIN形ターミナル(Y) : VQZ212[○](R) - □Y□1-C4,C6



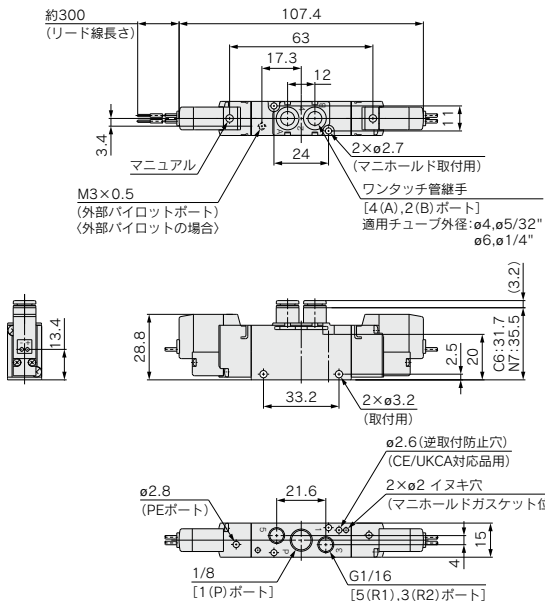
指示なき寸法はグロメット(G)と同じ

VQZ1000-2000-3000 Series

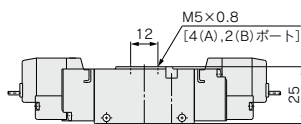
外形寸法図/VQZ2000

2位置ダブル

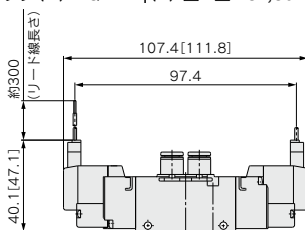
グロメット(G) : VQZ222[?](R)-□G□1-C4,C6



VQZ222[?](R)-□G□1-M5

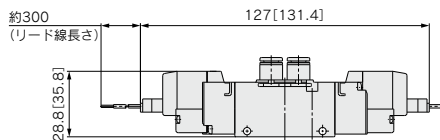


M形プラグコネクタ(M) : VQZ222[?](R)-□M□1-C4,C6



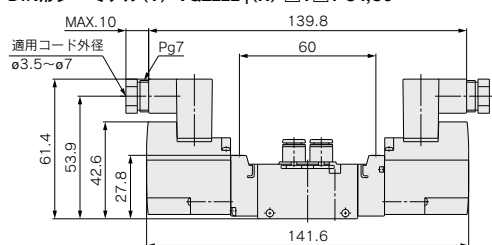
指示なき寸法はグロメット(G)と同じ
[]はACの場合

L形プラグコネクタ(L) : VQZ222[?](R)-□L□1-C4,C6



指示なき寸法はグロメット(G)と同じ
[]はACの場合

DIN形ターミナル(Y) : VQZ222[?](R)-□Y□1-C4,C6

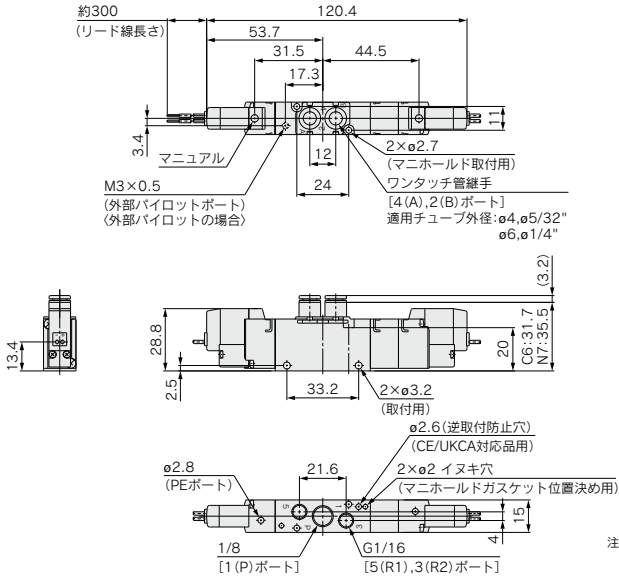


指示なき寸法はグロメット(G)と同じ

外形寸法図/VQZ2000

3位置クローズドセンタ・エキゾーストセンタ・プレッシャセンタ

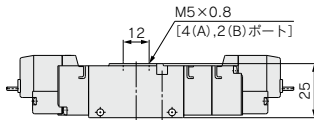
グロメット(G) : VQZ2 $\frac{3}{8}$ 2 $\frac{1}{2}$ (R)-□G□1-C4,C6



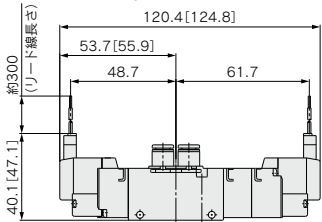
注) P.Rポート用のワンタッチ管継手およびサイレンサの型式はP.594をご覧ください。

SV
SYJ
SZ
VF
VP4
VQ 1-2
VQ 4-5
VQZ
SQ
VFS
VFR
VQ 7-□
50-V□E
51-SY

VQZ2 $\frac{3}{8}$ 2 $\frac{1}{2}$ (R)-□G□1-M5

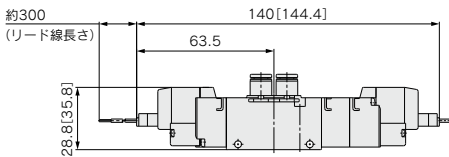


M形プラグコネクタ(M) : VQZ2 $\frac{3}{8}$ 2 $\frac{1}{2}$ (R)-□M□1-C4,C6



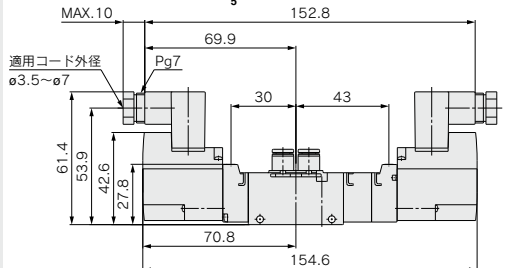
指示なき寸法はグロメット(G)と同じ
[]はACの場合

L形プラグコネクタ(L) : VQZ2 $\frac{3}{8}$ 2 $\frac{1}{2}$ (R)-□L□1-C4,C6



指示なき寸法はグロメット(G)と同じ
[]はACの場合

DIN形ターミナル(Y) : VQZ2 $\frac{3}{8}$ 2 $\frac{1}{2}$ (R)-□Y□1-C4,C6



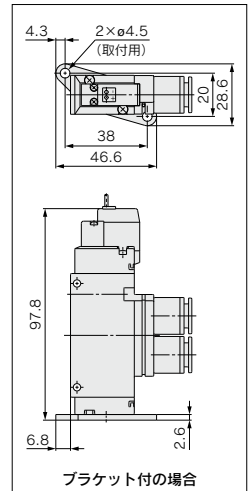
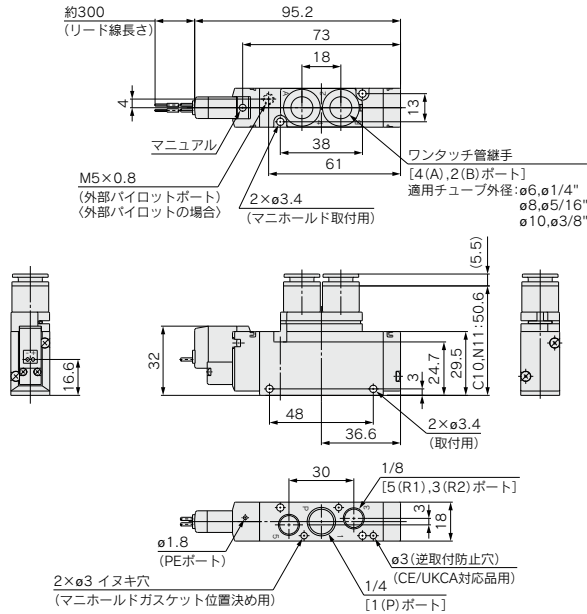
指示なき寸法はグロメット(G)と同じ

VQZ1000-2000-3000 Series

外形寸法図/VQZ3000

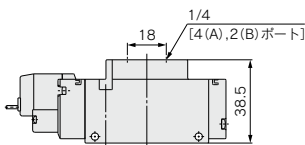
2位置シングル

グロメット(G) : VQZ312[○](R) □G□1-C6,C8,C10

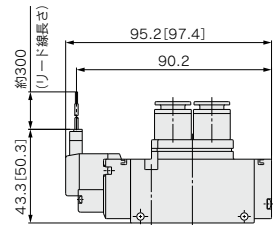


注) ブラケットAss'yの型式はP.550をご覧ください。

VQZ312[○](R) □G□1-02

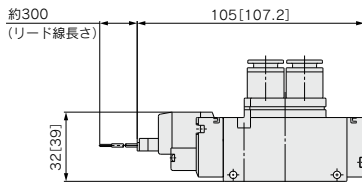


M形プラグコネクタ(M) : VQZ312[○](R) □M□1-C6,C8,C10



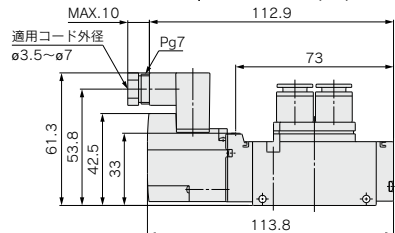
指示なき寸法はグロメット(G)と同じ
[]はACの場合

L形プラグコネクタ(L) : VQZ312[○](R) □L□1-C6,C8,C10



指示なき寸法はグロメット(G)と同じ
[]はACの場合

DIN形ターミナル(Y) : VQZ312[○](R) □Y□1-C6,C8,C10

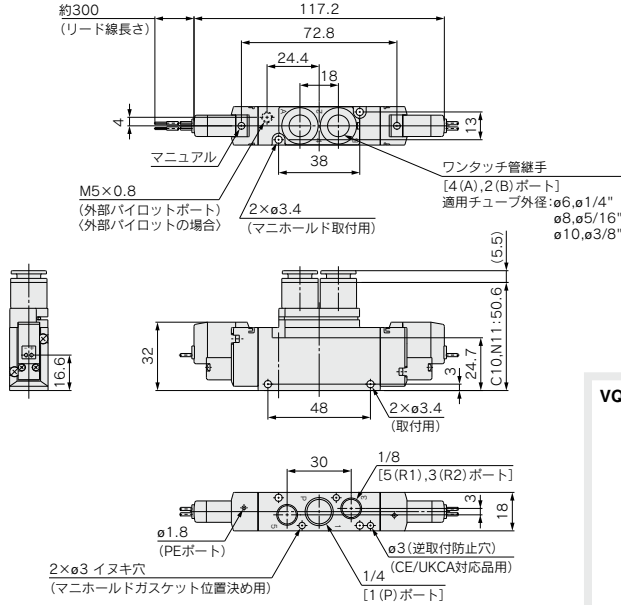


指示なき寸法はグロメット(G)と同じ

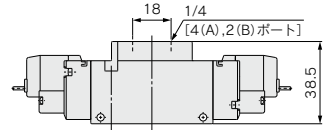
外形寸法図/VQZ3000

2位置ダブル

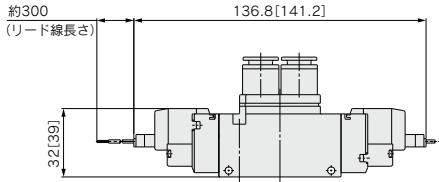
グロメット(G) : VQZ322[?](R) - □G□1-C6, C8, C10



VQZ322[?](R) - □G□1-02

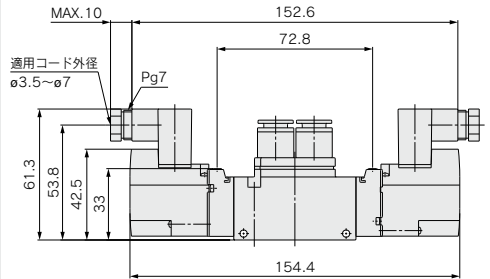


L形プラグコネクタ(L) : VQZ322[?](R) - □L□1-C6, C8, C10



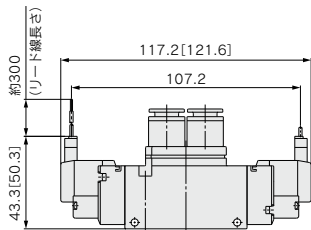
指示なき寸法はグロメット(G)と同じ
[]はACの場合

DIN形ターミナル(Y) : VQZ322[?](R) - □Y□1-C6, C8, C10



指示なき寸法はグロメット(G)と同じ

M形プラグコネクタ(M) : VQZ322[?](R) - □M□1-C6, C8, C10



指示なき寸法はグロメット(G)と同じ
[]はACの場合

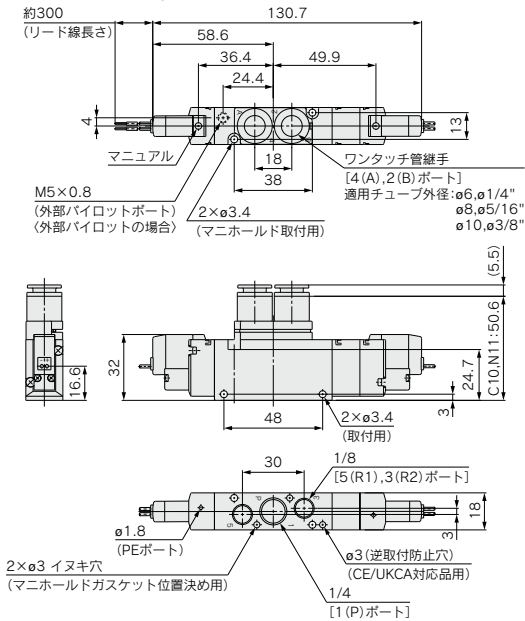
SV
SYJ
SZ
VF
VP4
VQ 1-2
VQ 4-5
VQZ
SQ
VFS
VFR
VQ 7-□
50-V□E
51-SY

VQZ1000-2000-3000 Series

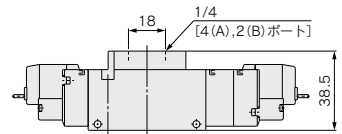
外形寸法図/VQZ3000

3位置クローズドセンタ・エキゾーストセンタ・プレッシャセンタ

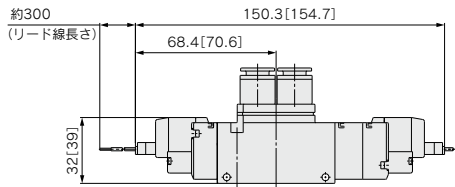
グロメット(G) : VQZ3 $\frac{3}{4}$ 2♀(R)-□G□1-C6,C8,C10



VQZ3 $\frac{3}{4}$ 2♀(R)-□G□1-02

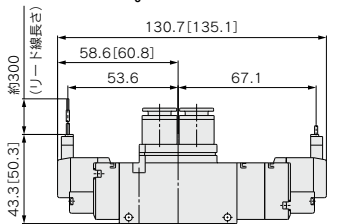


L形プラグコネクタ(L) : VQZ3 $\frac{3}{4}$ 2♀(R)-□L□1-C6,C8,C10



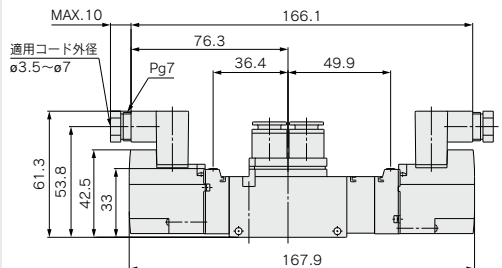
指示なき寸法はグロメット(G)と同じ
[]はACの場合

M形プラグコネクタ(M) : VQZ3 $\frac{3}{4}$ 2♀(R)-□M□1-C6,C8,C10



指示なき寸法はグロメット(G)と同じ
[]はACの場合

DIN形ターミナル(Y) : VQZ3 $\frac{3}{4}$ 2♀(R)-□Y□1-C6,C8,C10



指示なき寸法はグロメット(G)と同じ

直接配管形

プラグリード
ユニット

5ポートソレノイドバルブ

VQZ1000・2000・3000 series

マニホールド コネクタキット

【オプション】

注) CE/UKCA対応品のACタイプはDIN形ターミナルのみとなります。



オーダーメイド仕様
(詳細はP.591をご参照ください。)

マニホールド型式表示方法

VV5QZ 1 2 - 08 C - [] - []

シリーズ

1	VQZ1000
2	VQZ2000
3	VQZ3000

マニホールド型式

2	直接配管形
---	-------

連数

02	2連
...	...
20	20連

オプション

無記号	なし
D	DINレール取付形 (DINレール標準長さ付)
D0 ^{注)}	DINレール取付形 (DINレールなし)

注) DINレールは別途手配ください。
DINレール型式はP.546をご覧ください。

キット名

C	コネクタ
---	------

CE/UKCA対応

無記号	—
Q	CE/UKCA対応品

注) 1) (P), 3(R), 5(R)1ポートの海外ねじ規格に関してはP.549をご覧ください。

バルブ型式表示方法

VQZ 1 1 2 1 - 5 M - [] - 1 - C6 - []

シリーズ

1	VQZ1000 ポティ幅10mm
2	VQZ2000 ポティ幅15mm
3	VQZ3000 ポティ幅18mm

切換方式

1	2位置シングル
2	2位置ダブル
3	3位置クローズドセンタ
4	3位置エキゾーストセンタ
5 ^{注1)}	3位置プレッシャセンタ
8 ^{注2)}	混載用3ポート N.C.
9 ^{注2)}	混載用3ポート N.O.

注1) VQZ1000シリーズのメタルシールタイプには、3位置プレッシャセンタはありません。
注2) 混載用3ポート弁のポートプラグは、管継手に交換し、5ポート単シールドタイプとして使用可能です。(P.595をご覧ください。)

ポティ型式

2	直接配管形
---	-------

シール方式

0	メタルシール
1	弾性体シール

IP65対応

無記号	対応なし
W ^{注)}	対応

注) VQZ2000・3000DIN形ターミナル弾性体シールのみ(外部パイロットは除く)IP65対応詳細はP.549をご覧ください。

管接続口径(4(A), 2(B)ポート)

記号	管接続口径	VQZ1000	VQZ2000	VQZ3000
C3	φ3.2用ワンタッチ管継手	○	—	—
C4	φ4用ワンタッチ管継手	○	○	—
C6	φ6用ワンタッチ管継手	○	○	○
C8	φ8用ワンタッチ管継手	—	—	○
C10	φ10用ワンタッチ管継手	—	—	○
M5	M5ねじ	○	○	—
O2	Rc1/4	—	—	○

注) インチサイズ用ワンタッチ管継手および海外ねじ規格に関してはP.549をご覧ください。

手動操作方法

無記号	ノンロックプッシュ式(要工具形)
B	ロック式(要工具形)

CE/UKCA対応

無記号	—
Q	CE/UKCA対応品

注) CE/UKCA対応品のACタイプはDIN形ターミナルのみとなります。

リード線取出し方法

記号	リード線取出し方法	ランプ・サージ 電圧保護回路	CE/UKCA 対応	
			AC	DC
G	グロメット(DC仕様)	無	—	●
L	L形プラグコネクタリード線付	—	—	●
LO	L形プラグコネクタ コネクタなし	有	—	●
M	M形プラグコネクタ リード線付	—	—	●
MO	M形プラグコネクタ コネクタなし	—	—	●
Y ^{注1)}	DIN形ターミナル	—	—	●
YO ^{注1)}	DIN形ターミナル コネクタなし	無	—	●
YZ ^{注1)}	DIN形ターミナル	有	—	●
YS ^{注1)}	DIN形ターミナル(DC仕様)	—	—	●
YOS ^{注1)}	DIN形ターミナル コネクタなし(DC仕様)	有(ランプ無)	—	●

- 注1) 標準仕様。
注2) 外部パイロット仕様詳細はP.549をご覧ください。
注3) VQZ1000の設定はありません。
注4) AC仕様の消費電力はP.530をご覧ください。

コイル電圧

1	AC100V (50/60Hz)
2	AC200V (50/60Hz)
3	AC110V [AC115V] (50/60Hz)
4	AC220V [AC230V] (50/60Hz)
5	DC24V
6	DC12V

注) マニホールド用取付ピス、ガスケットはマニホールドに付属され、直接配管形の電磁弁を単体で発注された場合には付属していませんので、必要な場合は別途手配してください。(詳しくはP.550をご参照ください)

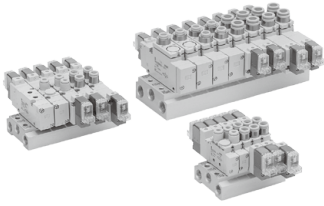


注意
長期連続通電の使用においては、標準(DC)仕様をご使用ください。



VQZ1000-2000-3000 Series

マニホールド仕様



シリーズ	ベース型式	配管仕様		適用電磁弁	適用連数	マニホールドベース質量 g
		配管方向	接続口径			
			1(P),3-5(R) 4(A),2(B)			
VQZ1000	VV5QZ12-□□□	上	Rc 1/8 C3 (ø3.2用) C4 (ø4用) C6 (ø6用) M5 (M5ねじ)	VQZ1□20 VQZ1□21	2~20連	2連:64 1連増:18
VQZ2000	VV5QZ22-□□□	上	Rc 1/8 C4 (ø4用) C6 (ø6用) M5 (M5ねじ)	VQZ2□20 VQZ2□21	2~20連	2連:86 1連増:26
VQZ3000	VV5QZ32-□□□	上	Rc 1/4 C6 (ø6用) C8 (ø8用) C10 (ø10用) Rc1/4	VQZ3□20 VQZ3□21	2~20連	2連:181 1連増:53

マニホールドアセンブリの表示方法(手配例)

表示例

VQZ2120-5M1-C6
 VQZ2220-5M1-C6
 VQZ2320-5M1-C6
 WQZ2000-10A-2
 C6:ø6用ワンタッチ継手
 W5QZ22-05C

VV5QZ22-05C.....1set(Cキット5連マニホールドベース品番)

- * VVQZ2000-10A-2 ... 1set(プランキングプレートAss'y品番)
- * VQZ2120-5M1-C6... 1set(シングルタイプ品番)
- * VQZ2220-5M1-C6... 2set(ダブルタイプ品番)
- * VQZ2320-5M1-C6... 1set(3位置タイプ品番)

*印は組み込み記号です。*印を搭載する電磁弁等の品番の初めに付けてください。
 D側から数えて1連目から順番に併記してください。

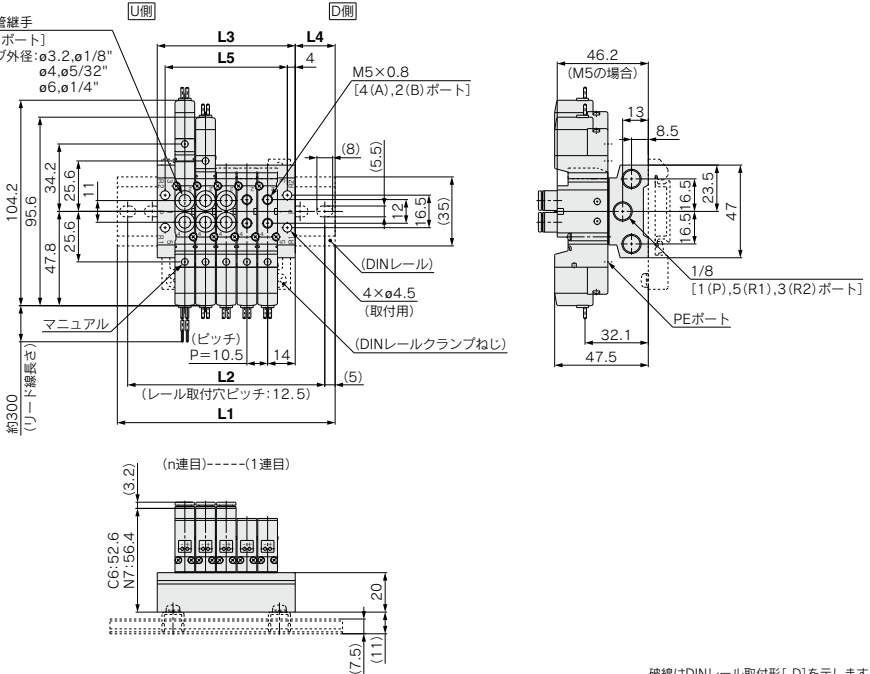
マニホールドベース品番の下に搭載するバルブおよびオプションの品番を併記してください。
なお配列が複雑になる場合にはマニホールド仕様書にてご指示ください。

外形寸法図/VQZ1000

VV5QZ12-連数C

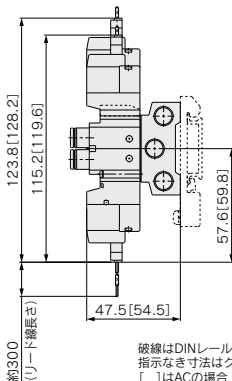
グロメット(G)

ワンタッチ管継手
[4(A), 2(B)ポート]
適用チューブ外径: $\phi 3.2, \phi 1/8"$
 $\phi 4, \phi 5/32"$
 $\phi 6, \phi 1/4"$

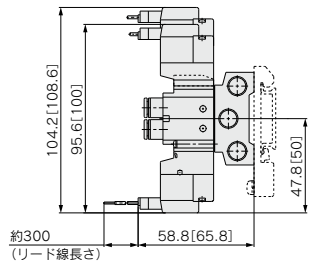


- SV
- SYJ
- SZ
- VF
- VP4
- VQ 1-2
- VQ 4-5
- VQZ**
- SQ
- VFS
- VFR
- VQ 7-□
- 50-□□E
- 51-SY

L形プラグコネクタ(L)



M形プラグコネクタ(M)



寸法表

n	2	3	4	5	6	7	8	9	10	11	12	13	14	15	16	17	18	19	20
L1	73	85.5	98	110.5	110.5	123	135.5	148	160.5	173	185.5	185.5	198	210.5	223	235.5	248	248	260.5
L2	62.5	75	87.5	100	100	112.5	125	137.5	150	162.5	175	175	187.5	200	212.5	225	237.5	237.5	250
L3	38.5	49	59.5	70	80.5	91	101.5	112	122.5	133	143.5	154	164.5	175	185.5	196	206.5	217	227.5
L4	17.5	18.5	19.5	20.5	15	16	17	18	19	20	21	16	17	18	19	20	21	15.5	16.5
L5	30.5	41	51.5	62	72.5	83	93.5	104	114.5	125	135.5	146	156.5	167	177.5	188	198.5	209	219.5

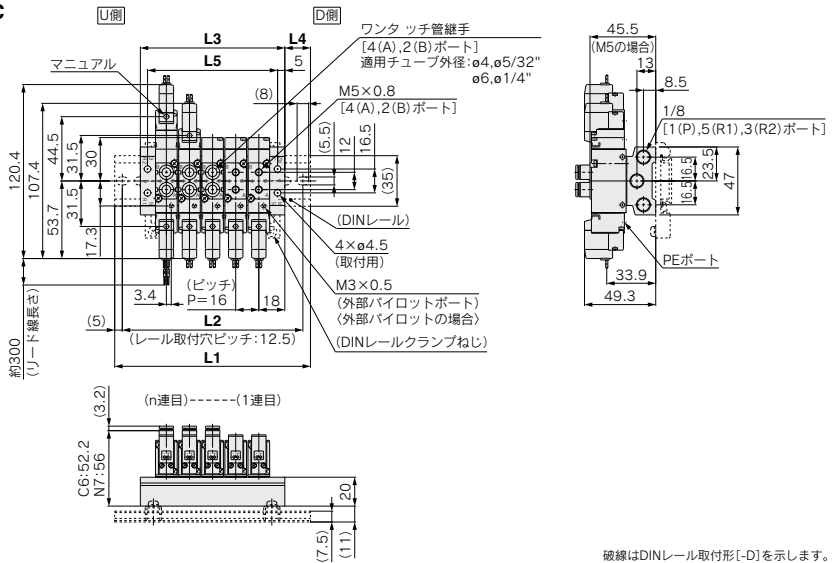
n:連数(最大20連)

VQZ1000-2000-3000 Series

外形寸法図/VQZ2000

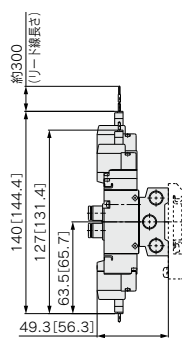
VV5QZ22-連数C

グロメット(G)



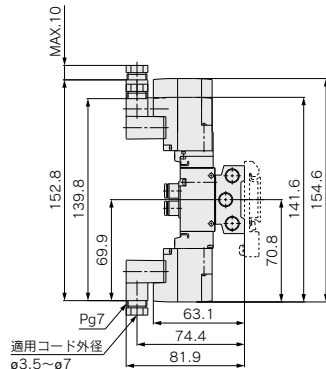
破線はDINレール取付形[-D]を示します。

L形プラグコネクタ(L)



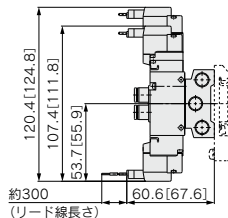
破線はDINレール取付形[-D]を示します。
指示なき寸法はグロメット(G)と同じ
[]はACの場合

DINターミナル(Y)



破線はDINレール取付形[-D]を示します。
指示なき寸法はグロメット(G)と同じ

M形プラグコネクタ(M)



破線はDINレール取付形[-D]を示します。
指示なき寸法はグロメット(G)と同じ
[]はACの場合

寸法表

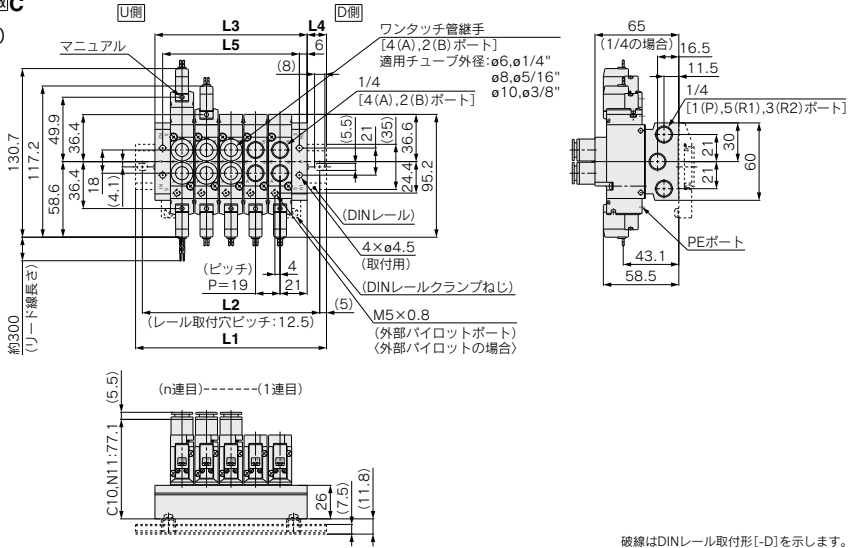
n	2	3	4	5	6	7	8	9	10	11	12	13	14	15	16	17	18	19	20
L1	85.5	98	123	135.5	148	173	185.5	198	210.5	235.5	248	260.5	285.5	298	310.5	323	348	360.5	373
L2	75	87.5	112.5	125	137.5	162.5	175	187.5	200	225	237.5	250	275	287.5	300	312.5	337.5	350	362.5
L3	52	68	84	100	116	132	148	164	180	196	212	228	244	260	276	292	308	324	340
L4	17	15	19.5	18	16	20.5	19	17	15.5	20	18	16.5	21	19	17.5	15.5	20	18.5	16.5
L5	42	58	74	90	106	122	138	154	170	186	202	218	234	250	266	282	298	314	330

n:連数(最大20連)

外形寸法図/VQZ3000

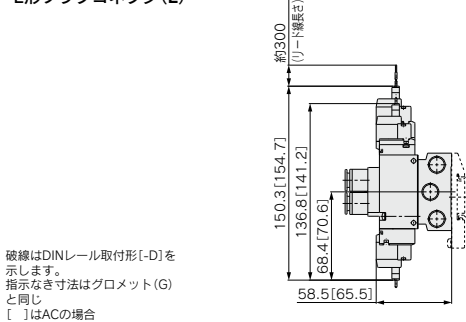
VV5QZ32-連数C

グロメット(G)

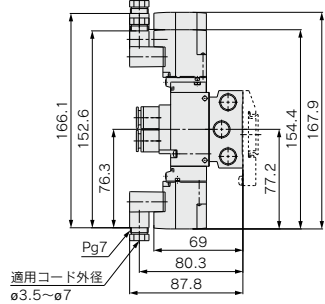


破線はDINレール取付形[-D]を示します。

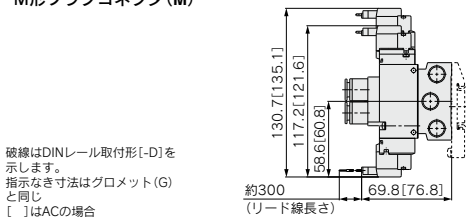
L形プラグコネクタ(L)



DIN形ターミナル(Y)



M形プラグコネクタ(M)



寸法表

n	n:連数(最大20連)																			
	1	2	3	4	5	6	7	8	9	10	11	12	13	14	15	16	17	18	19	20
L1	98	110.5	135.5	148	173	198	210.5	235.5	248	273	285.5	310.5	323	348	360.5	385.5	398	423	435.5	
L2	87.5	100	125	137.5	162.5	187.5	200	225	237.5	262.5	275	300	312.5	337.5	350	375	387.5	412.5	425	
L3	61	80	99	118	137	156	175	194	213	232	251	270	289	308	327	346	365	384	403	
L4	18.5	15.5	18.5	15	18	21	18	21	17.5	20.5	17.5	20.5	17	20	17	20	16.5	19.5	16.5	
L5	49	68	87	106	125	144	163	182	201	220	239	258	277	296	315	334	353	372	391	

- SV
- SYJ
- SZ
- VF
- VP4
- VQ 1-2
- VQ 4-5
- VQZ**
- SQ
- VFS
- VFR
- VQ 7-□
- 50-V□E
- 51-SY

VQZ1000-2000-3000 Series

マニホールドオプション

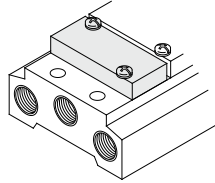
ブランキングプレートAss'y

VVQZ1000-10A-2 (VQZ1000用)

VVQZ2000-10A-2 (VQZ2000用)

VVQZ3000-10A-2 (VQZ3000用)

メンテナンス上、バルブを外す時および、予備バルブの取付け予定がある場合などに、そのマニホールド上に取り付けて使用します。



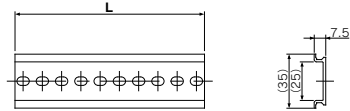
DINレール

AXT100-DR-□

※□はDINレール寸法表よりNo.を記入してください。
L寸法は各キットの寸法図を参照ください。

各マニホールドはDINレールへの取付けが可能です。
DINレール取付け形のオプション記号「-D」で手配ください。

この場合、DINレールは指定連数のマニホールド全長に対し、約30mm長いものが付属します。



L寸法表

No.	1	2	3	4	5	6	7	8	9	10	11	12	13	14	15	16	17	18	19	20
L寸法	23	35.5	48	60.5	73	85.5	98	110.5	123	135.5	148	160.5	173	185.5	198	210.5	223	235.5	248	260.5
No.	21	22	23	24	25	26	27	28	29	30	31	32	33	34	35	36	37	38	39	40
L寸法	273	285.5	298	310.5	323	335.5	348	360.5	373	385.5	398	410.5	423	435.5	448	460.5	473	485.5	498	510.5

ブランキングプラグ

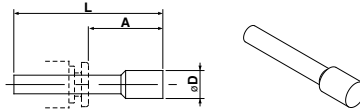
KQ2P-23

KQ2P-04

KQ2P-06

KQ2P-08

KQ2P-10

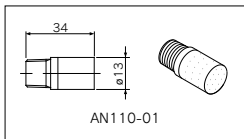


寸法表

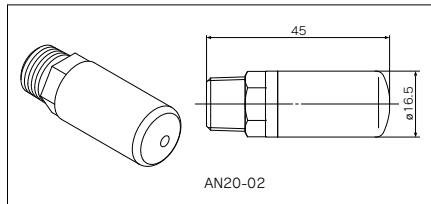
適用管継手 サイズøD	型式	A	L	D
3.2	KQ2P-23	16	31.5	5
4	KQ2P-04	16	32	6
6	KQ2P-06	18	35	8
8	KQ2P-08	20.5	39	10
10	KQ2P-10	22	43	12

サイレンサ(EXHポート用)

EXHポートに装着し使用するサイレンサです。



AN110-01



AN20-02

寸法表

型式	サイレンサ品番
VQZ1000	AN110-01
VQZ2000	AN110-01
VQZ3000	AN20-02

バルブ単体に取り付けるサイレンサはP.594をご覧ください。

ポートプラグ

VVQZ100-CP (VQZ1000・2000用)

VVQZ2000-CP (VQZ3000用)

5ポートバルブを3ポートバルブ仕様とする場合等にシリンダポートをふさぐプラグです。



マニホールドオプション

パーフェクトブロック(別置形):VQZ1000用

VQ1000-FPG-□□

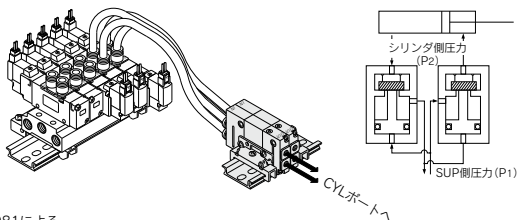
2次側の配管途中に使用し、長時間のシリンダ中間位置保持が可能。パイロット式ダブルチェック弁を内蔵したパーフェクトブロックと3位置・エキゾーストセンタ電磁弁を組み合わせることにより、長時間のシリンダ中間停止・位置の保持が出来ます。また、2位置シングルタプル電磁弁と組み合わせることにより、SUPの残圧開放時にシリンダストロークエンドで落下防止用としてご使用になれます。

仕様

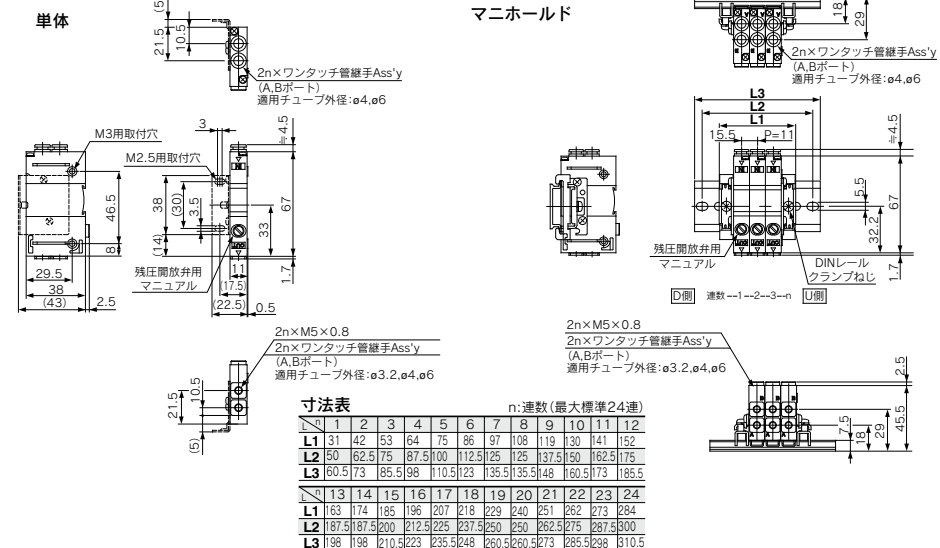
最高使用圧力	0.8MPa
最低使用圧力	0.15MPa
周囲温度および使用流体温度	-5~50℃
流量特性:C	0.60dm ³ /(s·bar)
最大作動頻度	180c.p.m

注) JISB8375-1981による
(供給圧力0.5MPa)

<チェック弁作動原理図>



外形寸法図



型式表示方法

単体パーフェクトブロック

VQ1000-FPG- C4 M5 F

IN側口径

C4	φ4用ワンタッチ管継手
C6	φ6用ワンタッチ管継手

OUT側口径

M5	M5ねじ
C3	φ3.2用ワンタッチ管継手
C4	φ4用ワンタッチ管継手
C6	φ6用ワンタッチ管継手

オプション

無記号	なし
D	DINレール取付形(マニホールド用)
F	ブラケット付
N	銘板プレート

注) 2つ以上となる場合は、アルファベット順にご記入ください。例) DN

マニホールド(DINレール取付形)

VVQ1000-FPG-06

パーフェクトブロックはDINレール取付形[-D]を手配してください。

連数

01	1連
...	...
16	16連

<手配例>

VVQ1000-FPG-06...マニホールド6連

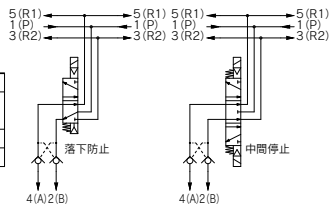
※VQ1000-FPG-C4M5-D, 3set } パーフェクトブロック

※VQ1000-FPG-C6M5-D, 3set } トブロック

△注意

- バルブとシリンダ間の配管および継手部等から漏れがあると、シリンダの長時間停止が出来ませんので、中性洗剤等でエア漏れの有無をチェックしてください。また、シリンダのチューブガスケット、ピストンパッキン、ロッドパッキン等も漏れをチェックしてください。
- ワンタッチ管継手は若干のエア漏れを許容していますので、長時間シリンダの中間停止をする場合はねじ配管(M5ねじ)を推奨します。
- 3位置・クローズセンタ、プレッシャセンタ電磁弁との組み合わせは出来ません。
- M5用管継手Ass'yはパーフェクトブロックに組み込まず付属しています。ご使用となる管継手をねじ込み後パーフェクトブロックに装着してください。
- 「締付トルク0.8~1.2N・m」
- パーフェクトブロックの排気側を絞り過ぎると、中間停止精度の低下および中間停止不良の原因になりますのでご注意ください。

<使用例>



<ブラケットAss'y>

品番	締付トルク(注)
VQ1000-FPG-FB	0.22~0.25N・m

注) パーフェクトブロックにブラケットを取り付ける際の締付トルクです。

VQZ1000-2000-3000 Series

マニホールドオプション

パーフェクトブロック(別置形):VQZ2000・3000用
VQ2000-FPG-□□-□□

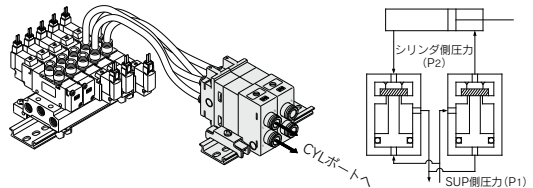
2次側の配管途中に使用し、長時間のシリンダ中間位置保持が可能。
パイロット式ダブルチェック弁を内蔵したパーフェクトブロック
と3位置・エキソーストセンタ電磁弁を組合わせることにより、長時
間のシリンダ中間停止・位置の保持が出来ます。また、2位置シリン
ダ・ダブル電磁弁と組合わせることにより、SUPの残圧開放時にシ
リンダストロークエンドで落下防止用としてご使用になれます。

仕様

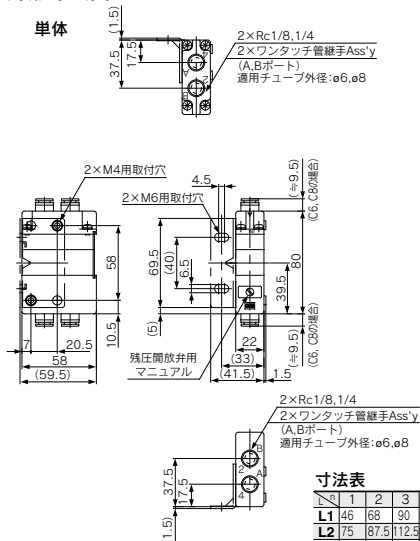
最高使用圧力	0.8MPa
最低使用圧力	0.15MPa
周囲温度および使用流体温度	-5~50℃
流量特性:C	3.0dm ³ /(s·bar)
最大作動頻度	180c.p.m

注) JISB8375-1981による
(供給圧力0.5MPa)

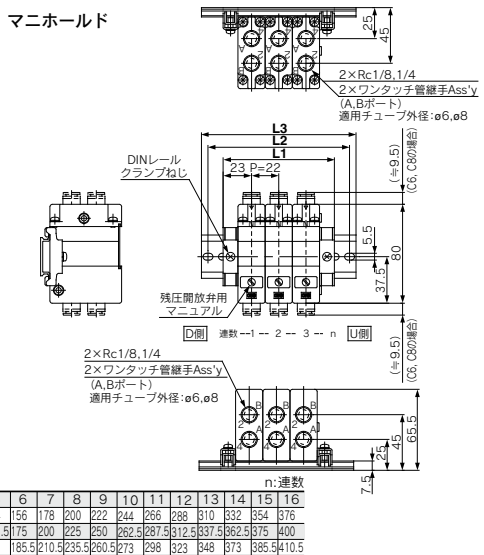
<チェック弁作動原理図>



外形寸法図



マニホールド



寸法表

	1	2	3	4	5	6	7	8	9	10	11	12	13	14	15	16
L1	46	65	90	112	134	156	178	200	222	244	266	288	310	332	354	376
L2	75	87.5	112.5	137.5	162.5	175	200	225	250	262.5	287.5	312.5	337.5	362.5	375	400
L3	85.5	98	123	148	173	185.5	210.5	235.5	260.5	273	298	323	348	373	385.5	410.5

型式表示方法

単体パーフェクトブロック

VQ2000-FPG-01 01-F

IN側口径

01	Rc1/8
02	Rc1/4
C6	φ6用ワンタッチ管継手
C8	φ8用ワンタッチ管継手

OUT側口径

01	Rc1/8
02	Rc1/4
C6	φ6用ワンタッチ管継手
C8	φ8用ワンタッチ管継手

オプション

無記号	なし
D	DINレール取付形 (マニホールド用)
F	ブラケット付
N	銘板プレート

注) 2つ以上となる場合は、
アルファベット順にご
記入ください。例) DN

マニホールド(DINレール取付形)

VVQ2000-FPG-06

パーフェクトブ
ロックはDINレール取
付形[-D]を手配し
てください。

連数

01	1連
16	16連

<手配例>

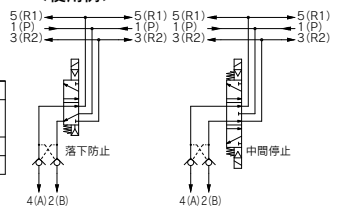
VQ2000-FPG-06...マニホールド6連
※VQ2000-FPG-C6C6-D, 3set } パーフェクト
※VQ2000-FPG-C8C8-D, 3set } ブロック

⚠️注意

- バルブとシリンダ間の配管および継手部から漏れがあると、シリンダの長時間停止が
出来ませんので、中性洗剤等でエア漏れの有無をチェックしてください。
また、シリンダのチューブガスケット、ピストンパッキン、ロッドパッキン等も漏れを
チェックしてください。
- ワンタッチ管継手は若干のエア漏れを許容していますので、長時間シリンダの中間停止
をする場合はなし配管を推奨します。
- 3位置・クローズドセンタ、プッシュヤセンタ電磁弁との組合せは出来ません。
- パーフェクトブロックに継手類をねじ
込む場合、右記の適正締付トルクで締
付けてください。
- シリンダ側圧力がSUP側圧力の2倍以上にならないように、シリンダ負荷重量を設定し
てください。
- パーフェクトブロックの排気側を絞り過ぎますと、中間停止精度の低下および中間停止
不良の原因になりますのでご注意ください。

接続ねじ	適正締付トルク N・m
Rc1/8	7~9
Rc1/4	12~14

<使用例>



<ブラケットAss'y>

品番	締付トルク注)
VQ2000-FPG-FB	0.8~1.0N・m

注) パーフェクトブロックに
ブラケットを取り付ける際
の締付トルクです。

VQZ Series 直接配管形

準標準仕様

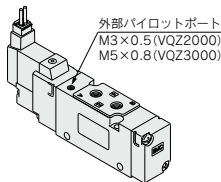
外部パイロット仕様(VQZ1000は除く)

使用するエア圧力が、電磁弁の最低作動圧力0.1~0.2MPaより低い場合、または真空仕様として使用する場合、外部パイロット仕様として使用可能です。バルブ型式は外部パイロット仕様「R」を付記して手配ください。

バルブ品番

VQZ 2 R 1

●標準品と同様にご記入ください。



●CE/UKCA対応

無記号	—
Q	CE/UKCA対応品

圧力仕様

シリーズ		VQZ2000-3000		
		2位置シングル	2位置ダブル	3位置
外部パイロット	メタルシール	0.1~0.7MPa (VQZ3000, 3位置のみ)		
	弾性体シール	0.15~0.7MPa	0.1~0.7MPa	0.2~0.7MPa
使用圧力範囲 ^{注)}		-100kPa~0.7MPa		

注) 高圧タイプの場合、最高使用圧力および外部パイロット圧力範囲の上限が1MPaとなります。

インチサイズワンタッチ管継手および海外ねじ規格の対応

海外向けとしてインチサイズ用ワンタッチ管継手およびNPT, NPTF, Gの対応が可能です。

バルブ品番

VQZ 2 1 N7 T

●標準品と同様にご記入ください。

シリンダポート管接続口径

記号	N1	N3	N7	N9	N11	M5	O2
通用チューブ外径インチ	ø1/8"	ø5/32"	ø1/4"	ø5/16"	ø3/8"	M5ねじ	1/4ねじ
A, B ポート	VQZ1000	●	●	●	—	●	—
	VQZ2000	—	●	●	—	●	—
	VQZ3000	—	—	●	●	—	●

注) ミリサイズ用ワンタッチ管継手(C□)の対応も可能です。

ねじ規格

{シリンダポートおよび1(P), 3(R2), 5(R1)ポート}

無記号	Rc
N	NPT
T	NPTF
F	G

注1) VQZ2000の3(R2), 5(R1)ポートはG1/16のみです。

注2) VQZ1000は除く。

マニホールド品番

VV5QZ 2 C D 00T

●標準品と同様にご記入ください。

●ねじ規格 {1(P), 3(R2), 5(R1)ポート}

無記号	Rc
00N	NPT
00T	NPTF
00F	G

●CE/UKCA対応

無記号	—
Q	CE/UKCA対応品

保護構造IP65 (IEC60529による)の対応

DIN形ターミナルタイプはIP65の対応が可能です。

バルブ品番

{VQZ2000・3000の弾性体シールタイプ(外部パイロットタイプは除く)に対応。}

VQZ $\frac{2}{3}$ 21 Y W1

●標準品と同様にご記入ください。注) IP65タイプのパイロット排気方式は集合排気になります。(標準は個別排気)

無記号	—
Q	CE/UKCA対応品

VQZ Series 直接配管形

交換部品

ワンタッチ管継手Ass'y(シリンダポート用)

機種	継手サイズ	C3	C4	C6	C8	C10
VQZ1000・2000		VVQ1000-50A-C3	VVQ1000-50A-C4	VVQ1000-50A-C6	—	—
VQZ3000		—	—	VVQ1000-51A-C6	VVQ1000-51A-C8	VVQ1000-51A-C10

注) ご注文は10個単位となります。

〈プラグコネクタAss'y〉

DCの場合:SY100-30-4A-

AC100Vの場合:SY100-30-1A-

AC200Vの場合:SY100-30-2A-

ACその他の場合:SY100-30-3A-

リード線なしの場合:SY100-30-A
(コネクタ、ソケット×2ヶのみ)

リード線長さ

無記号	300mm
6	600mm
10	1000mm
15	1500mm
20	2000mm
25	2500mm
30	3000mm
50	5000mm

手配方法

プラグコネクタのコネクタなしの電磁弁品番にコネクタAss'yの品番を併記してください。

例) リード線長さ2000mmの場合

DCの場合 ACの場合
VQZ1120-5L01-M5 VQZ1120-1L01-M5
SY100-30-4A-20 SY100-30-1A-20

〈ガasket・ビス Ass'y〉

	品番
VQZ1000	VQZ1000-GS-2
VQZ2000	VQZ2000-GS-2
VQZ3000	VQZ3000-GS-2

注) 上記品番は1/16レP10台分(ガスケット10個、ビス20本)が1セットになっています。



〈ブラケットAss'y〉

	品番	締付トルク(N・m)注)	
VQZ1000	メタルシール	VQZ1000V-FB-M	0.2~0.26
	弾性体シール	VQZ1000V-FB-R	
VQZ2000	VQZ2000-FB	0.25~0.35	
VQZ3000	VQZ3000-FB	0.25~0.35	

注) ブラケットを後付けする際、エンドプレートのビスを外し、ブラケットAss'y付属のビスを使用しエンドプレートとブラケットを表の締付トルクで取付けてください。その際、エンドプレート内のスプリングを紛失しないように元の位置に入れてください。

〈パイロット弁Ass'y〉

V111

ファンクション

記号	仕様	DC	AC
無記号	標準タイプ	(0.35W) ○	○
B注)	高速応答タイプ	(0.9W) ○	—
K注)	高圧タイプ (メタルシールタイプのみ)	(0.9W) ○	—

注) 標準率。

コイル電圧

1	AC100V(50/60Hz)
2	AC200V(50/60Hz)
3	AC110V[AC115V](50/60Hz)
4	AC220V[AC230V](50/60Hz)
5	DC24V
6	DC12V

適用機種(付属ビス長さが異なります)

無記号	VQZ2000・3000
4	VQZ1000 シングル、ダブルのA・B側 VQZ1000 3位置のA側
5	VQZ1000 3位置のB側

リード線取出し方法

記号	DC	AC	リード線取出し方法	ランプサージ 電圧保護回路
G	—	—	クロメット(DC仕様)	無
LU	LZ	—	L形プラグコネクタ リード線付	有
LOU	LOZ	—	L形プラグコネクタ コネクタなし	
MU	MZ	—	M形プラグコネクタ リード線付	
MOU	MOZ	—	M形プラグコネクタ コネクタなし	

〈DIN形ターミナルタイプ(VQZ2000・3000に適用)〉

V115

ファンクション

記号	仕様	DC	AC
無記号	標準タイプ	(0.35W) ○	○
B注)	高速応答タイプ	(0.9W) ○	—
K注)	高圧タイプ (メタルシールタイプのみ)	(0.9W) ○	—

注) 標準率。

コイル電圧

1	AC100V(50/60Hz)
2	AC200V(50/60Hz)
3	AC110V[AC115V](50/60Hz)
4	AC220V[AC230V](50/60Hz)
5	DC24V
6	DC12V

リード線取出し方法

記号	リード線取出し方法	ランプサージ 電圧保護回路
Y	DIN形ターミナル	無
YO	DIN形ターミナル コネクタなし	
YZ	DIN形ターミナル ランプ・サージ電圧保護回路付	有
YS	DIN形ターミナル サージ電圧保護回路付(DC仕様)	有
YOS	DIN形ターミナル サージ電圧保護回路付 コネクタなし(DC仕様) (ランプ無)	有

注) ACの場合、整流器でサージ電圧の発生を防止しているため“S”タイプはありません。

⚠ 注意

パイロット弁Ass'yのみの交換を行う場合、V111(クロメット、L形、M形)からV115(DIN形ターミナル)の組換え(またはその逆)はできませんので注意してください。

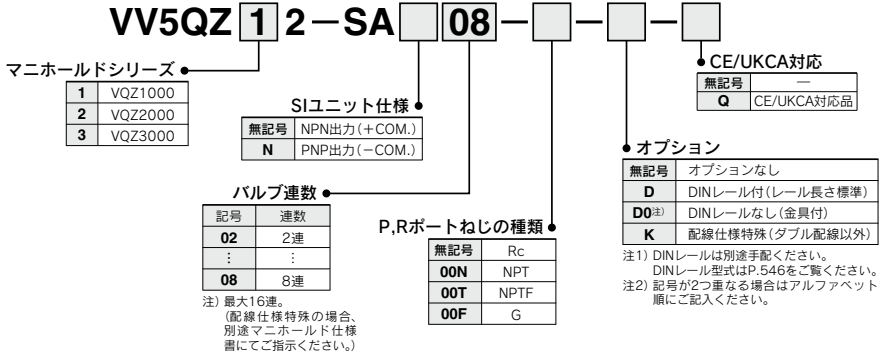
SV
SYJ
SZ
VF
VP4
VQ 1-2
VQ 4-5
VQZ
SQ
VFS
VFR
VQ 7-□
50- V□E
51- SY

EX510ゲートウェイ方式シリアル伝送システム対応 VQZ1000・2000・3000 Series 直接配管形マニホールド (€ UK CA)

[オプション]

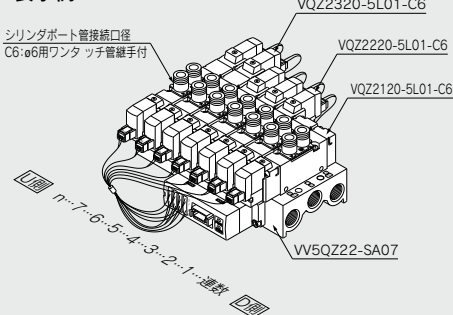
EX510シリーズは、生産の中止を予定しています。新規設備/装置の設計の際は、他のシリーズ (EX260/EX600) の使用をご検討ください。

マニホールド型式表示方法



マニホールドアセンブリの表示方法(手配例)

表示例



VV5QZ22-SA07 1set (SAキット7連マニホールド品番)

- * VQZ2120-5L01-C6 2set (シングルタイプ品番)
- * VQZ2220-5L01-C6 3set (ダブルタイプ品番)
- * VQZ2320-5L01-C6 2set (3位置タイプ品番)

* 印は組込み記号ですので、必ず搭載する電磁弁等の品番の初めに付けてください。
→ D側から数えて1連目から順番に併記してください。

マニホールド品番の下に搭載するバルブおよびオプションの品番を併記してください。配列が複雑になる場合にはマニホールド仕様書にてご指示ください。なお、EX510対応マニホールドは連数により使用するコネクタAss'yのリード線長さが異なりますので、電磁弁(プランキングプレート含む)および、コネクタAss'yを組み立てた状態での出荷が標準仕様となります。搭載する電磁弁等を必ず併記してください。

SIユニット品番体系表

記号	SIユニット仕様	SIユニット品番
無記号	NPN出力(+COM.)	EX510-S001
N	PNP出力(-COM.)	EX510-S101

EX510ゲートウェイ方式シリアル伝送システム対応の詳細につきましては、BEST AUTOMATION No.①および「取扱説明書」をご確認ください。取扱説明書は当社ホームページからダウンロード願います。
<https://www.smcworld.com>

バルブ型式表示方法

VQZ 1 1 2 1 □ - 5 MO □ 1 - C6 □ - □

シリーズ

1	VQZ1000
2	VQZ2000
3	VQZ3000

切換方式

1	2位置シングル
2	2位置ダブル
3	3位置クローズドセンタ
4	3位置エキゾーストセンタ
5注1)	3位置プレッシャセンタ
8注2)	混載用3ポート N.C.
9注2)	混載用3ポート N.O.

注1) VQZ1000シリーズのメタルシールタイプには、3位置プレッシャセンタはありません。

注2) 混載用3ポート弁のポートプラグは、管継手に交換し、5ポート弁シングルタイプとして使用可能です。(P.595をご覧ください。)

シール方式

0	メタルシール
1	弾性体シール

ファンクション

記号	仕様	DC
無記号	標準タイプ	(0.35W) ○
B注1)	高速応答タイプ	(0.9W) ○
K注1)	高圧タイプ (メタルシールタイプのみ)	(0.9W) ○
R注1,2,3)	外部パイロット	○
BR注1,2,3)	高速応答・外部パイロットタイプ	(0.9W) ○
KR注1,2,3)	高圧・外部パイロットタイプ (メタルシールタイプのみ)	(0.9W) ○

注1) 標準値。

注2) 外部パイロット仕様詳細はP.549をご覧ください。
注3) VQZ1000の設定はありません。

定格電圧:DC24V

CE/UKCA対応

無記号	—
Q	CE/UKCA対応品

ねじの種類

無記号	Rc
N	NPT
T	NPTF
F	G

注1) VQZ2000の3(R2)、5(R1)ポートはG1/16のみです。
注2) VQZ1000は除く。

手動操作方法

無記号	ノンロックpush式(要工具型)
B	ロック式(要工具型)

リード線取出し方法

LO	L形プラグコネクタ コネクタなし
MO	M形プラグコネクタ コネクタなし

注) ランプ・サージ電圧保護回路付。

A,Bポート管接続口径
ねじ配管

記号	管接続口径	VQZ1000	VQZ2000	VQZ3000
M5	M5×0.8	○	○	—
O2	1/4	—	—	○

ワンタッチ管継手(ミリサイズ)

記号	管接続口径	VQZ1000	VQZ2000	VQZ3000
C3	ø3.2用ワンタッチ管継手付	○	—	—
C4	ø4用ワンタッチ管継手付	○	○	—
C6	ø6用ワンタッチ管継手付	○	○	○
C8	ø8用ワンタッチ管継手付	—	—	○
C10	ø10用ワンタッチ管継手付	—	—	○

ワンタッチ管継手(インチサイズ)

記号	管接続口径	VQZ1000	VQZ2000	VQZ3000
N1	ø1/8"用ワンタッチ管継手付	○	—	—
N3	ø5/32"用ワンタッチ管継手付	○	○	—
N7	ø1/4"用ワンタッチ管継手付	○	○	○
N9	ø5/16"用ワンタッチ管継手付	—	—	○
N11	ø3/8"用ワンタッチ管継手付	—	—	○



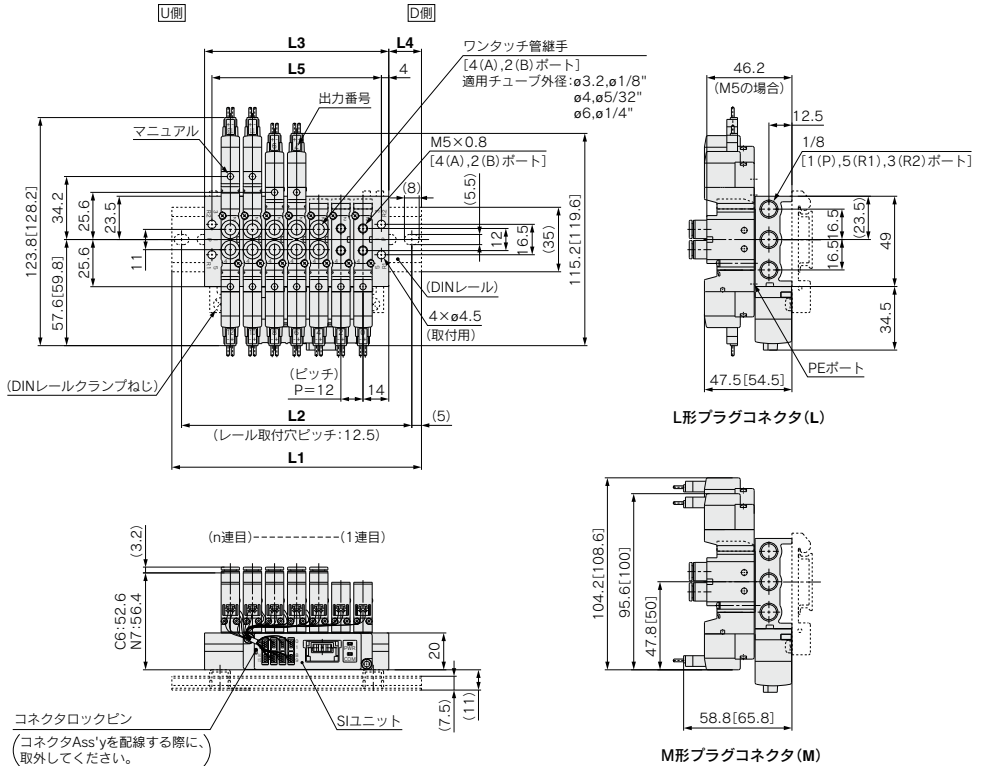
オーダーメイド仕様
(詳細はP.591をご参照ください。)

表示記号	仕様/内容
X30	パイロット排気集合仕様
X90	主弁部フッ素ゴム仕様
X113	オールフッ素ゴム仕様

注) マニホールド用取付ビス、ガスケットはマニホールドに付属され、直接配管形の電磁弁を単体で発注された場合には付属していませんので、必要な場合は別途手配してください。(詳しくはP.550をご参照ください)

VQZ1000-2000-3000 Series

外形寸法図/VQZ1000-SA□:EX510ゲートウェイ方式シリアル伝送システム対応



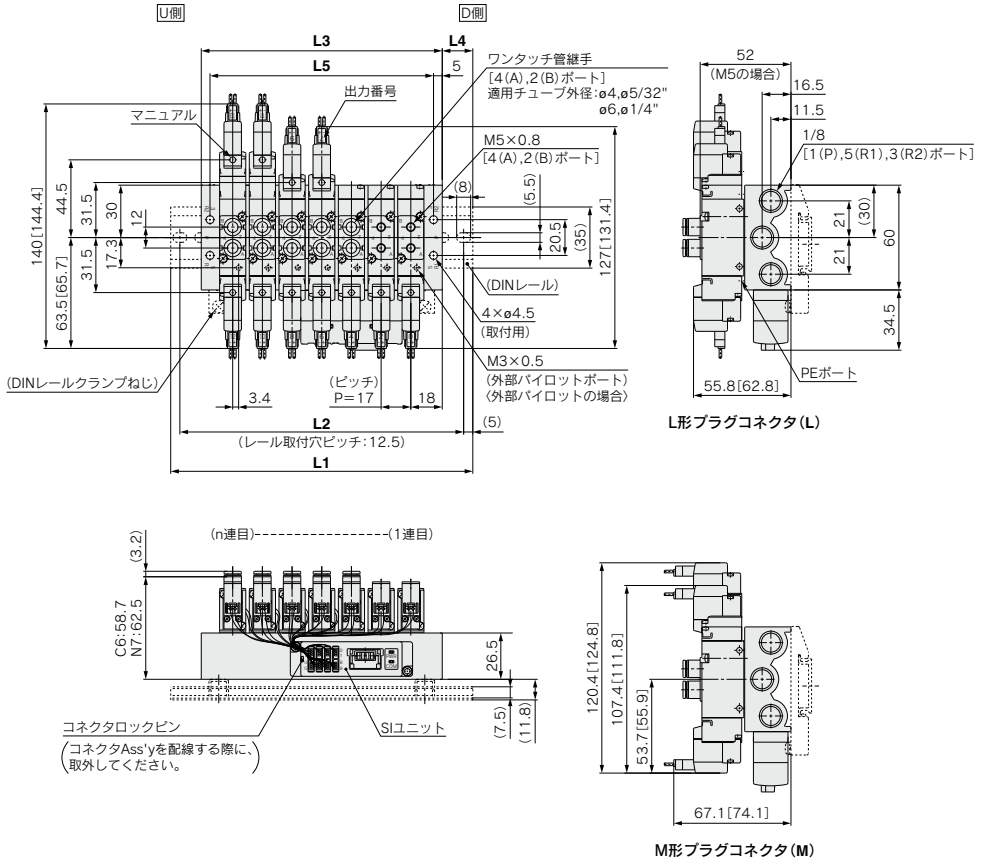
破線はDINレール取付形[-D]を示します。
指示なき寸法はL形プラグコネクタ(L)と同じ
[]はACの場合

寸法表

L	最大16連															
	n	2	3	4	5	6	7	8	9	10	11	12	13	14	15	16
L1	123	123	123	123	123	135.5	148	160.5	173	185.5	198	210.5	223	235.5	248	
L2	112.5	112.5	112.5	112.5	112.5	125	137.5	150	162.5	175	187.5	200	212.5	225	237.5	
L3	88	88	88	88	88	100	112	124	136	148	160	172	184	196	208	
L4	17.5	17.5	17.5	17.5	17.5	18	18.5	18.5	19	19	19	19.5	19.5	20	20	
L5	80	80	80	80	80	92	104	116	128	140	152	164	176	188	200	

注) 2~6連のL寸法は同じです。バルブは連数に応じD側から配置されます。

外形寸法図/VQZ2000-SA□:EX510ゲートウェイ方式シリアル伝送システム対応



- SV
- SYJ
- SZ
- VF
- VP4
- VQ 1-2
- VQ 4-5
- VQZ**
- SQ
- VFS
- VFR
- VQ 7-□
- 50-V□E
- 51-SY

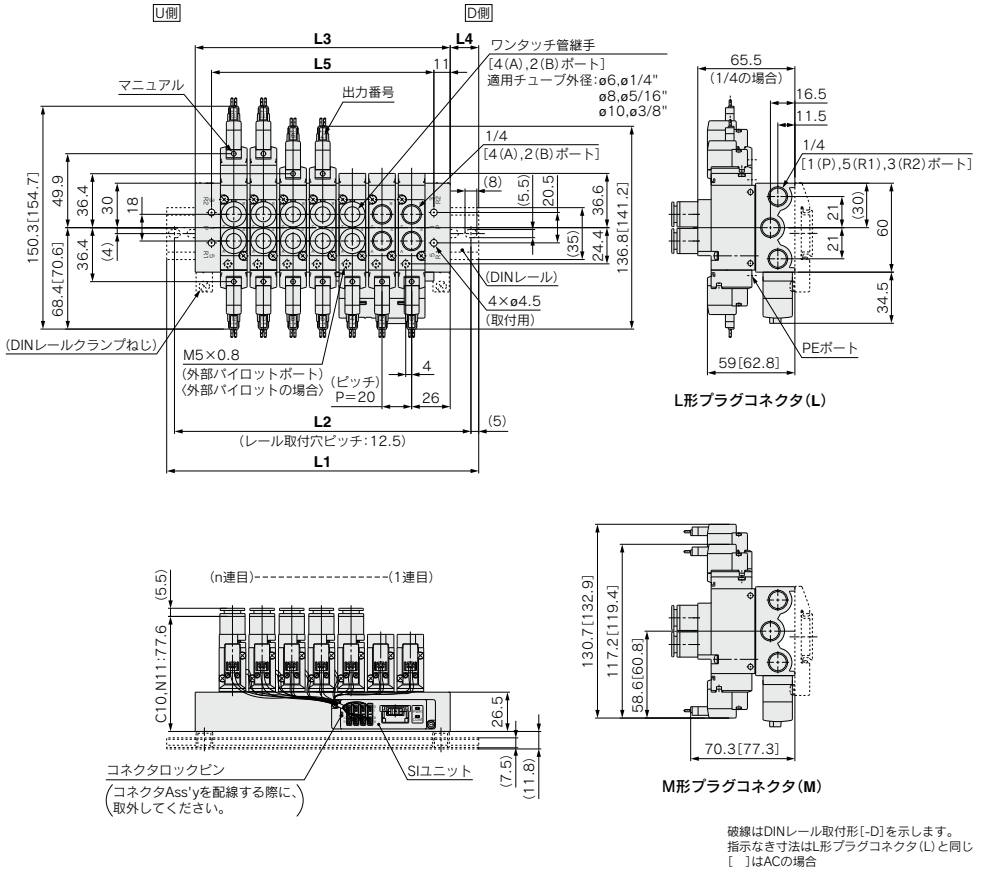
寸法表

L	n	最大16連														
		2	3	4	5	6	7	8	9	10	11	12	13	14	15	16
L1		135.5	135.5	135.5	135.5	160.5	173	185.5	210.5	223	248	260.5	273	298	310.5	323
L2		125	125	125	125	150	162.5	175	200	212.5	237.5	250	262.5	287.5	300	312.5
L3		104	104	104	104	121	138	155	172	189	206	223	240	257	274	291
L4		16	16	16	16	20	17.5	15.5	19.5	17	21	19	16.5	20.5	18.5	16
L5		94	94	94	94	111	128	145	162	179	196	213	230	247	264	281

注) 2~6連のL寸法は同じです。ハルブは連数に応じD側から配置されます。

VQZ1000-2000-3000 Series

外形寸法図/VQZ3000-SA□:EX510ゲートウェイ方式シリアル伝送システム対応



寸法表

L	n	最大16連													
		2	3	4	5	6	7	8	9	10	11	12	13	14	15
L1	123	123	148	173	185.5	210.5	223	248	273	285.5	310.5	323	348	373	385.5
L2	112.5	112.5	137.5	162.5	175	200	212.5	237.5	262.5	275	300	312.5	337.5	362.5	375
L3	92	92	112	132	152	172	192	212	232	252	272	292	312	332	352
L4	15.5	15.5	18	20.5	17	19.5	15.5	18	20.5	17	19.5	15.5	18	20.5	17
L5	70	70	90	110	130	150	170	190	210	230	250	270	290	310	330

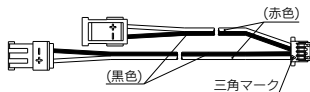
注) 2~6連のL寸法は同じです。ハルブは連数に応じD側から配置されます。

マニホールドオプション / EX510ゲートウェイ方式シリアル伝送システム対応

コネクタAss'y

シングルソレノイド用(SY3000-37-81A-□-N)

ダブルソレノイド用(SY3000-37-81A-□-□)



コネクタAss'y手配品番(8連以下の配列指定なしのマニホールドに使用できます。)
一体形ベース

型式	品番	コネクタ取付位置
VV5QZ12	SY3000-37-81A-3-N	シングル :1~4連用
	SY3000-37-81A-3-6	ダブル・3位置:1~4連用
	SY3000-37-81A-2-N	シングル :5~8連用
VV5QZ22	SY3000-37-81A-3-6	ダブル・3位置:5~8連用
	SY3000-37-81A-3-N	シングル :1~8連用
VV5QZ32	SY3000-37-81A-3-6	ダブル・3位置:1~8連用
	SY3000-37-81A-3-N	シングル :1~4連用
	SY3000-37-81A-3-6	ダブル・3位置:1~4連用
	SY3000-37-81A-4-N	シングル :5~8連用
	SY3000-37-81A-4-7	ダブル・3位置:5~8連用

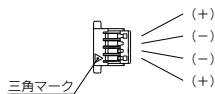
注) コネクタAss'yの単品手配の場合、コネクタへの番号捺印はありません。

コネクタAss'y

SY3000-37-80A-□

ハウジング(1set 8個)

SY3000-44-3A



コネクタAss'y手配品番

(配列指定ありのマニホールドに使用できます。)

型式	品番	コネクタ取付位置
VV5QZ12	SY3000-37-80A-3	A側用
	SY3000-37-80A-6	B側用
	SY3000-37-80A-4	A側用
VV5QZ22	SY3000-37-80A-7	B側用
	SY3000-37-80A-3	A側用
	SY3000-37-80A-6	B側用
VV5QZ32	SY3000-37-80A-7	A側用
	SY3000-37-80A-9	B側用
	SY3000-37-80A-4	A側用
	SY3000-37-80A-7	B側用
	SY3000-37-80A-8	A側用
	SY3000-37-80A-11	B側用

注1) 増連用およびメンテナンス用のため、コネクタAss'yの単品手配の場合、コネクタへの番号捺印はありません。

注2) コネクタAss'yをハウジングに挿入後、リード線を軽く引張って抜けないことを確認してください。また、1度挿入したリード線を取外して再利用しないようにしてください。

注3) 実際の配線距離より長めに設定していますので、ご了承ください。

SV
SYJ
SZ
VF
VP4
VQ 1-2
VQ 4-5
VQZ
SQ
VFS
VFR
VQ 7-□
50-□□E
51-SY

ベース配管形

プラグリード
ユニット

5ポートソレノイドバルブ VQZ1000・2000・3000 Series 単体



【オプション】

注) CE/UKCA対応品のACタイプはDIN形ターミナルのみとなります。



オーダーメイド仕様

(詳細はP.591をご参照ください。)

バルブ型式表示方法

VQZ 1 1 5 1 — 5 M — 1 — 01 —

シリーズ

1	VQZ1000 ボディ幅10mm
2	VQZ2000 ボディ幅15mm
3	VQZ3000 ボディ幅18mm

切換方式

1	2位置シングル (A)4, 2(B) (R)1, 3 (R)2 (P)	3位置エキゾーストセンタ (A)4, 2(B) (R)1, 3 (R)2 (P)
2	2位置ダブル (A)4, 2(B) (R)1, 3 (R)2 (P) メタルシール 弾性体シール	3位置プレッシャセンタ (A)4, 2(B) (R)1, 3 (R)2 (P)
3	3位置クローズドセンタ (A)4, 2(B) (R)1, 3 (R)2 (P)	

注) VQZ1000シリーズのメタルシールタイプには、3位置プレッシャセンタはありません。

ボディ型式

5	ベース配管形
---	--------

シール方式

0	メタルシール
1	弾性体シール

ファンクション

記号	仕様	DC		AC
		(0.35W)	(0.9W)	(注3)
無記号	標準タイプ	○	○	○
B ^{注1)}	高速応答タイプ	○	○	—
K ^{注1)}	高圧タイプ (メタルシールタイプのみ)	○	○	—
R ^{注1,2)}	外部パイロット	○	○	○
BR ^{注1,2)}	高速応答・外部パイロットタイプ	○	○	—
KR ^{注1,2)}	高圧・外部パイロットタイプ (メタルシールタイプのみ)	○	○	—

注1) 準標準。

注2) 外部パイロット仕様詳細はP.582をご覧ください。

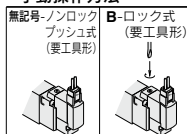
注3) AC仕様の消費電力はP.559をご覧ください。

IP65対応

無記号	対応なし
W ^{注)}	対応

注) VQZ2000・3000DIN形ターミナル弾性体シールのみ(外部パイロットは除く)IP65対応詳細はP.582をご覧ください。

手動操作方法



CE/UKCA対応

無記号	—
Q	CE/UKCA対応品

注) CE/UKCA対応品のACタイプはDIN形ターミナルのみとなります。

管接続口径

記号	管接続口径	VQZ1000	VQZ2000	VQZ3000
無記号	サブプレートなし	○	○	○
01	Rc1/8	○	○	—
02	Rc1/4	—	○	○
03	Rc3/8	—	—	○

注) インチサイズに関してはP.582をご覧ください。

リード線取出し方法

	G-グロメット (DC仕様)	L-L形プラグ コネクタ リード線付	LO-L形プラグ コネクタ コネクタなし	M-M形プラグ コネクタ コネクタなし	MO-M形プラグ コネクタ コネクタなし
	ランプ・サージ 電圧保護回路付	ランプ・サージ 電圧保護回路付	ランプ・サージ 電圧保護回路付	ランプ・サージ 電圧保護回路付	ランプ・サージ 電圧保護回路付

CE/UKCA	AC	—	—	—	—	—
対応	DC	●	●	●	●	●

	Y-DIN形 ^{注1)} ターミナル	YO-DIN形 ^{注1)} ターミナル コネクタなし	YZ-DIN形 ^{注1)} ターミナル	YOS-DIN形 ^{注1)} ターミナル コネクタなし (DC仕様)	YIS-DIN形 ^{注1)} ターミナル (DC仕様)
	ランプ・サージ 電圧保護回路付	ランプ・サージ 電圧保護回路付	サージ 電圧保護回路付	サージ 電圧保護回路付	サージ 電圧保護回路付

CE/UKCA	AC	●	●	●	—	—
対応	DC	●	●	●	●	●

注1) DIN形タイプはVQZ2000・3000に適用。また、ACの場合、整流器でサージ電圧の発生を防止しているため「S」タイプはありません。

注2) 標準リード線長さ300mm。

コイル電圧

1	AC100V (50/60Hz)
2	AC200V (50/60Hz)
3	AC110V [AC115V] (50/60Hz)
4	AC220V [AC230V] (50/60Hz)
5	DC24V
6	DC12V

注) サブプレート型式はP.583をご覧ください。

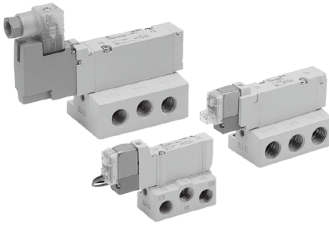
注) ベース配管形の電磁弁を単体で発注された場合には、マニホールド取付用ビス、ガスケットが付属されます。



注意
長期連続通電の使用においては、標準(DC)仕様をご使用ください。

ベース配管形 VQZ1000-2000-3000 Series

仕様



シリーズ		メタルシール	弾性体シール
使用流体		空気	
最高使用圧力 MPa		0.7 (高圧タイプ:1.0)	0.7
最低使用圧力 MPa	2位置	0.1	0.15
	3位置	VQZ3000、3位置のみ	0.1
周囲温度および使用流体温度 °C	2位置 シングル、ダブル	0.15	0.2
	3位置	-10~50(ただし凍結なきこと)	
最大作動頻度 Hz	2位置 シングル、ダブル	20	5
	3位置	10	3
マニュアル	ノンロックブッシュ式、ロック式(要工具形)		
パイロット排気方法	個別排気形		
給油	不要		
取付姿勢	シングル:自由 ダブル:3位置:主弁が水平になること		自由
耐衝撃/耐振動 m/s ² (注1)	150/30		
保護構造	防塵(DIN形ターミナルはIP65 ^{注2})		

※IEC60529による。

注1) 耐衝撃: 主弁・可動鉄心の軸方向および直角方向、通電および非通電の各条件でそれぞれ1回試験したとき誤作動なし。(初期における値)

耐振動: 45~2000Hz 1掃引、主弁・可動鉄心の軸方向および直角方向、通電および非通電の各条件で試験したとき誤作動なし。(初期における値)

注2) DIN形ターミナルIP65対応を選択した場合 VQZ□5□1□-□□□W1-□□□

ソレノイド仕様

リード線取出し方法		クロメット(G)	M形プラグコネクタ(M)
		L形プラグコネクタ(L)	DIN形ターミナル(Y)
		G, L, M	Y
コイル定格電圧 V	DC	24, 12	
	AC50/60Hz	100, 110, 200, 220*	
許容電圧変動		定格電圧の±10%	
消費電力 W	DC	標準	0.35(ランプ付:0.4(DIN形ターミナルのランプ付は0.45))
		高速応答、高圧	0.9(ランプ付:0.95(DIN形ターミナルのランプ付は1.0))
皮相電力 VA*	AC	100V	0.78(ランプ付:0.81)
		110V	0.86(ランプ付:0.89)
		[115V]	[0.94(ランプ付:0.97)]
		200V	1.18(ランプ付:1.22)
		220V	1.30(ランプ付:1.34)
	[230V]	[1.42(ランプ付:1.46)]	[1.39(ランプ付:1.60)]
サージ電圧保護回路	パリスト		
インジケータランプ	LED(DIN形ターミナルのACはネオン球)		

※AC110Vと115V、AC220Vと230Vは共用です。

※AC115V、AC230Vの場合、許容電圧変動は定格電圧の-15%~+5%となります。

準標準仕様

高速応答タイプ
高圧タイプ(メタルシールタイプのみ)
外部パイロット*

※外部パイロットの詳細はP.582をご参照ください。



オーダーメイド仕様

(詳細はP.591をご参照ください。)

表示記号	仕様/内容
X30	パイロット排気集合仕様
X90	主弁部フッ素ゴム仕様
X113	オールフッ素ゴム仕様

型式

シリーズ	位置ソレノイド数	型式	流量特性						応答時間 ms ^{注1)}			質量 g	
			1→4/2(P→A/B)			4/2→5/3(A/B→EA/EB)			標準: 0.35W	高速応答: 0.9W	高圧: 0.9W		
			C _d (m ³ /s·bar)	b	C _v	C _d (m ³ /s·bar)	b	C _v	17以下	12以下	15以下	29以下	
VQZ1000	2位置	シングル	メタルシール VQZ1150	0.70	0.21	0.17	0.70	0.21	0.17	17以下	12以下	15以下	29以下
		弾性体シール VQZ1151	1.2	0.35	0.30	1.3	0.24	0.32	17以下	12以下	—	34以下	
	ダブル	メタルシール VQZ1250	0.70	0.21	0.17	0.70	0.21	0.17	10以下	10以下	13以下	13以下	
		弾性体シール VQZ1251	1.2	0.35	0.30	1.3	0.24	0.32	10以下	10以下	—	13以下	
	3位置	クローズドセンタ	メタルシール VQZ1350	0.56	0.20	0.13	0.57	0.22	0.14	25以下	20以下	26以下	40以下
		弾性体シール VQZ1351	1.1	0.33	0.27	1.0	0.38	0.27	30以下	25以下	—	47以下	
エキゾーストセンタ		メタルシール VQZ1450	0.56	0.20	0.13	0.70	0.21	0.17	25以下	20以下	26以下	40以下	
弾性体シール VQZ1451		1.1	0.33	0.27	1.3	0.24	0.32	30以下	25以下	—	47以下		
VQZ2000	2位置	シングル	メタルシール VQZ2150	1.6	0.13	0.36	1.9	0.16	0.40	18以下	14以下	18以下	34以下
		弾性体シール VQZ2151	2.0	0.35	0.51	2.3	0.29	0.53	20以下	15以下	—	36以下	
	ダブル	メタルシール VQZ2250	1.6	0.13	0.36	1.9	0.16	0.40	10以下	10以下	13以下	13以下	
		弾性体シール VQZ2251	2.0	0.35	0.51	2.3	0.29	0.53	12以下	12以下	—	15以下	
	3位置	クローズドセンタ	メタルシール VQZ2350	1.5	0.16	0.35	1.3	0.26	0.32	28以下	23以下	30以下	44以下
		弾性体シール VQZ2351	1.7	0.27	0.39	1.7	0.28	0.39	30以下	25以下	—	47以下	
エキゾーストセンタ		メタルシール VQZ2450	1.5	0.16	0.35	1.9	0.16	0.40	28以下	23以下	30以下	44以下	
弾性体シール VQZ2451		1.7	0.27	0.39	2.3	0.29	0.53	30以下	25以下	—	47以下		
VQZ3000	2位置	シングル	メタルシール VQZ3150	2.6	0.12	0.60	3.0	0.15	0.74	21以下	17以下	22以下	34以下
		弾性体シール VQZ3151	3.9	0.29	1.0	4.6	0.26	1.2	33以下	25以下	—	57以下	
	ダブル	メタルシール VQZ3250	2.6	0.12	0.60	3.0	0.15	0.74	10以下	10以下	13以下	13以下	
		弾性体シール VQZ3251	3.9	0.29	1.0	4.6	0.26	1.2	15以下	15以下	—	20以下	
	3位置	クローズドセンタ	メタルシール VQZ3350	2.4	0.12	0.58	2.8	0.16	0.65	33以下	25以下	33以下	53以下
		弾性体シール VQZ3351	3.1	0.33	0.82	3.6	0.35	0.97	35以下	30以下	—	59以下	
エキゾーストセンタ		メタルシール VQZ3450	2.4	0.12	0.58	3.0	0.15	0.74	33以下	25以下	33以下	53以下	
弾性体シール VQZ3451		3.9	0.33	0.82	4.6	0.26	1.2	35以下	30以下	—	59以下		
プレッシャセンタ	メタルシール VQZ3550	3.0	0.12	0.69	2.9	0.16	0.65	33以下	25以下	33以下	53以下		
	弾性体シール VQZ3551	4.4	0.27	1.1	3.6	0.35	0.97	35以下	30以下	—	59以下		

注1) JIS B 8419:2010による(供給圧力0.5MPaランプ・サージ電圧保護回路付クリーンエア使用時の値。)

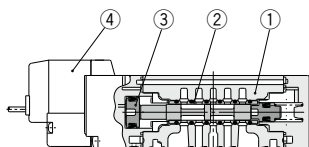
圧力およびエア質による応答時間の数値は変わります。ダブルタイプはON時の値。

注2) サブプレートなしの質量。

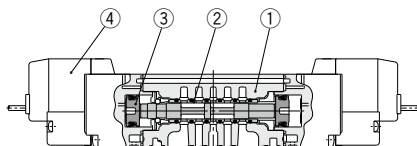
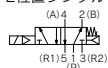
VQZ1000・2000・3000 Series

構造図/VQZ1000・2000・3000

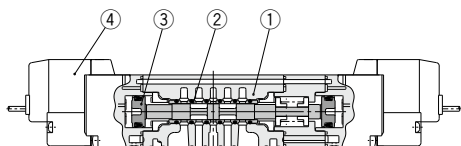
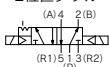
メタルシールタイプ



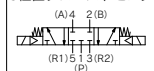
2位置シングル



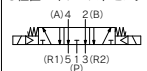
2位置ダブル



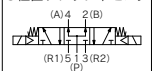
3位置クローズドセンタ



3位置エキソーストセンタ

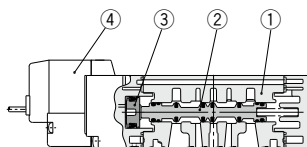


3位置プレッシュヤセンタ

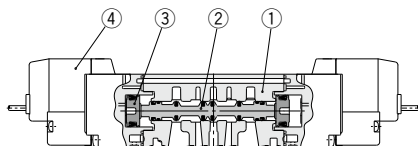
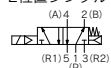


注) VQZ1000, メタルシールタイプは除く。

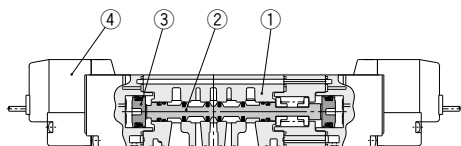
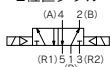
弾性体シールタイプ



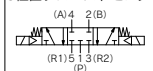
2位置シングル



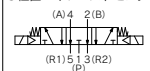
2位置ダブル



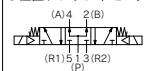
3位置クローズドセンタ



3位置エキソーストセンタ



3位置プレッシュヤセンタ



構成部品

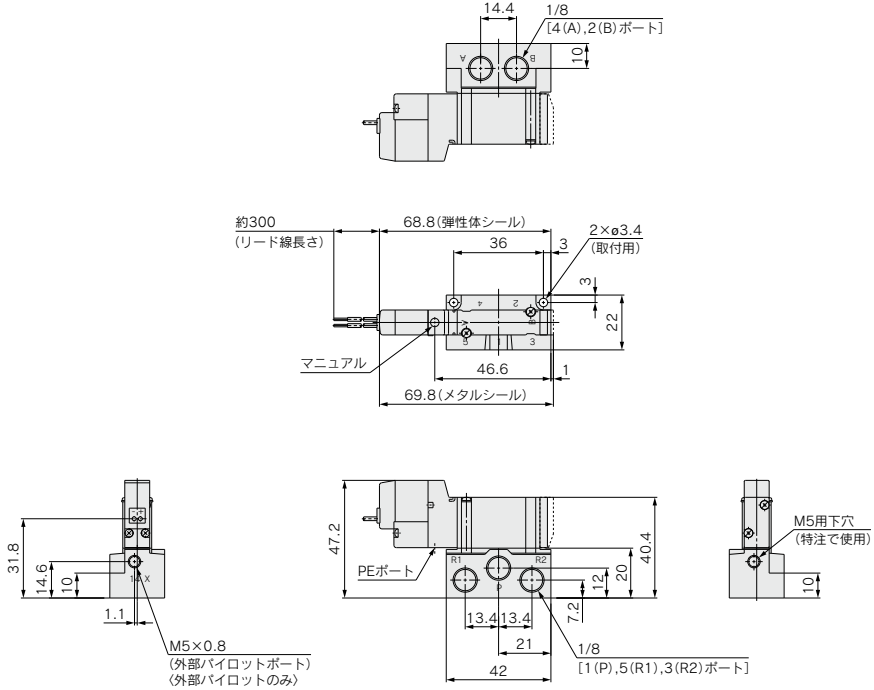
番号	部品名	材質	備考
1	ボディ	アルミダイカスト	
2	スプール・スリーブ	ステンレス鋼	メタルシール
	スプール弁	アルミ/ HNBR	弾性体シール
3	ピストン	樹脂	
4	パイロット弁Ass'y	—	

注) パイロット弁Ass'y型番はP.583をご覧ください。

外形寸法図/VQZ1000

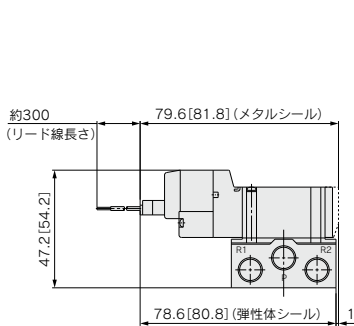
2位置シングル

グロメット(G): VQZ115^φ(R)-□G□1-01

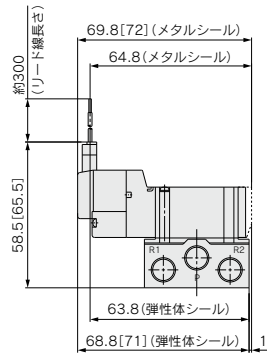


SV
SYJ
SZ
VF
VP4
VQ 1-2
VQ 4-5
VQZ
SQ
VFS
VFR
VQ 7-□
50-V□E
51-SY

L形プラグコネクタ(L): VQZ115^φ(R)-□L□1-01



M形プラグコネクタ(M): VQZ115^φ(R)-□M□1-01



指示なき寸法はグロメット(G)と同じ
[]はACの場合

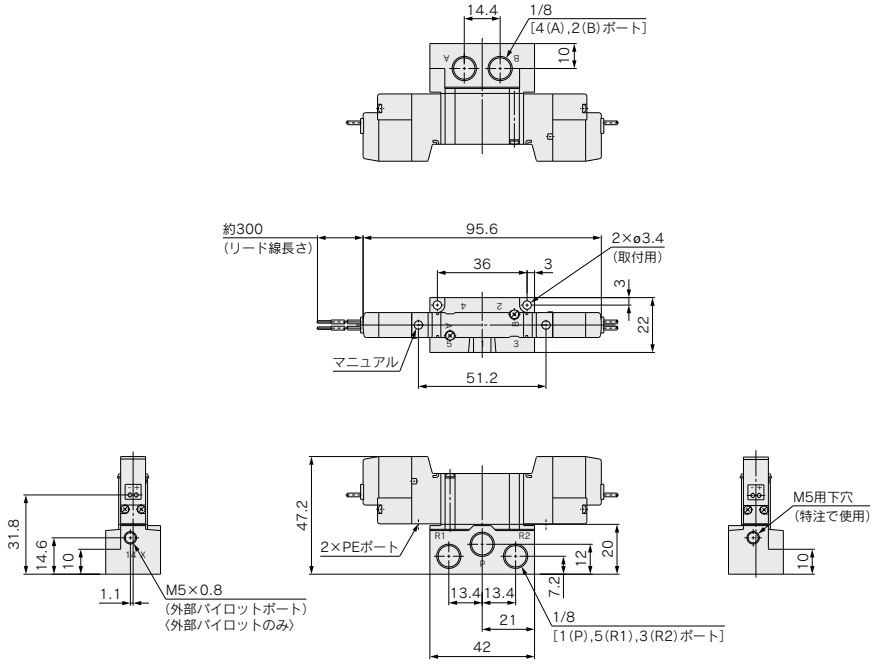
指示なき寸法はグロメット(G)と同じ
[]はACの場合

VQZ1000-2000-3000 Series

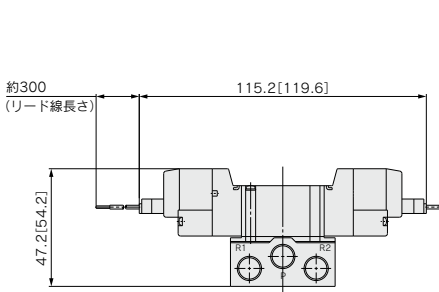
外形寸法図/VQZ1000

2位置ダブル

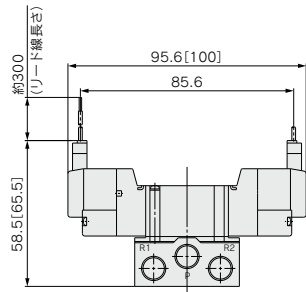
グロメット(G):VQZ125^φ(R)-□G□1-01



L形プラグコネクタ(L):VQZ125^φ(R)-□L□1-01



M形プラグコネクタ(M):VQZ125^φ(R)-□M□1-01



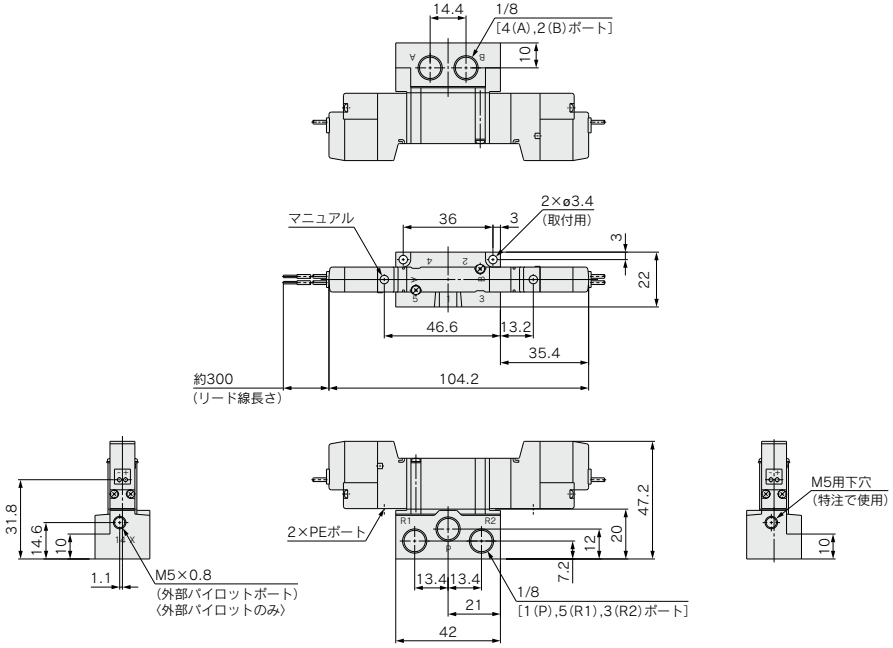
指示なき寸法はグロメット(G)と同じ
[]はACの場合

指示なき寸法はグロメット(G)と同じ
[]はACの場合

外形寸法図/VQZ1000

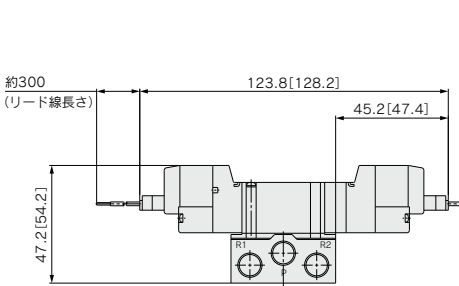
3位置クローズドセンタ・エキゾーストセンタ・プレッシャセンタ(メタルシールタイプは除く)

グロメット(G):VQZ1 $\frac{3}{5}$ 5^o(R)-□G□1-01

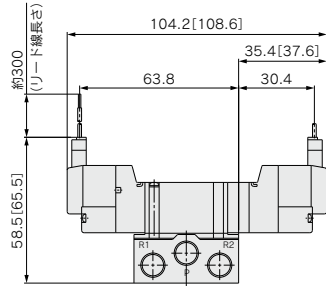


SV
SYJ
SZ
VF
VP4
VQ 1-2
VQ 4-5
VQZ
SQ
VFS
VFR
VQ 7-□
50-V□E
51-SY

L形プラグコネクタ(L):VQZ1 $\frac{3}{5}$ 5^o(R)-□L□1-01



M形プラグコネクタ(M):VQZ1 $\frac{3}{5}$ 5^o(R)-□M□1-01



指示なき寸法はグロメット(G)と同じ
[]はACの場合

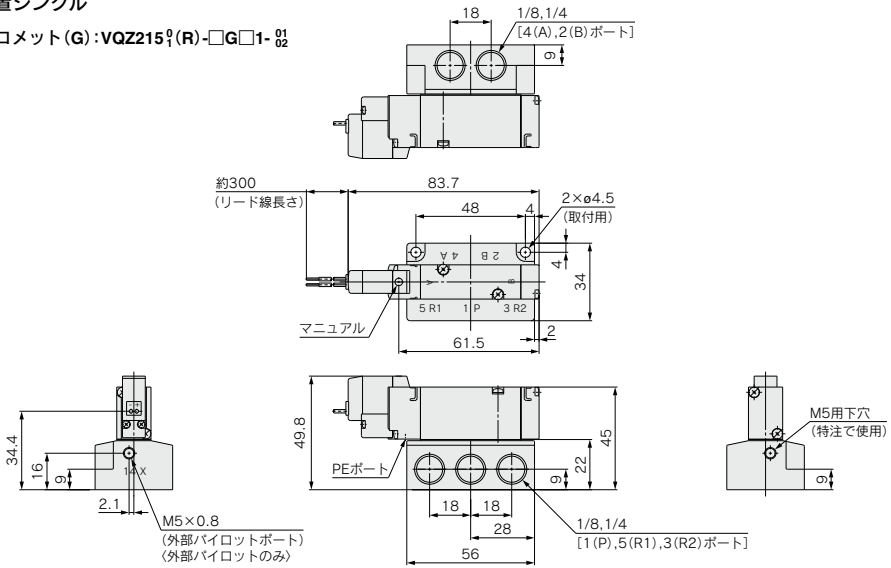
指示なき寸法はグロメット(G)と同じ
[]はACの場合

VQZ1000-2000-3000 Series

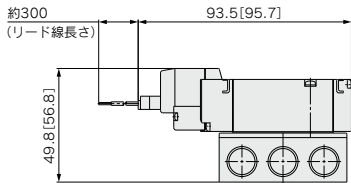
外形寸法図/VQZ2000

2位置シングル

グロメット(G) : VQZ215⁰(R) - □G□1-⁰¹

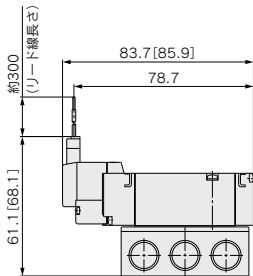


L形プラグコネクタ(L) : VQZ215⁰(R) - □L□1-⁰¹



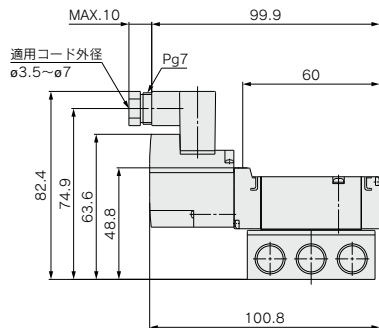
指示なき寸法はグロメット(G)と同じ
[]はACの場合

M形プラグコネクタ(M) : VQZ215⁰(R) - □M□1-⁰¹



指示なき寸法はグロメット(G)と同じ
[]はACの場合

DIN形ターミナル(Y) : VQZ215⁰(R) - □Y□1-⁰¹

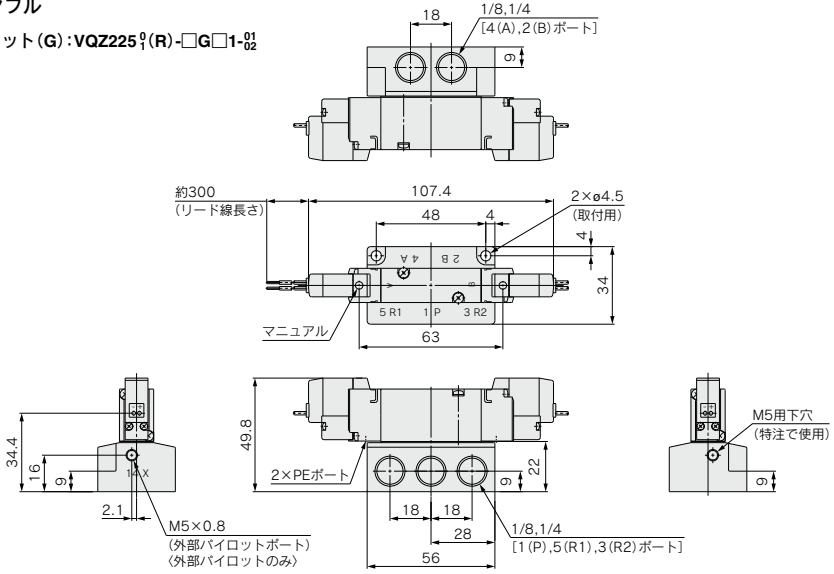


指示なき寸法はグロメット(G)と同じ

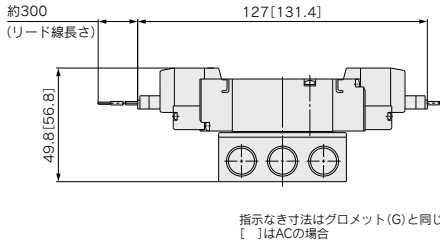
外形寸法図/VQZ2000

2位置ダブル

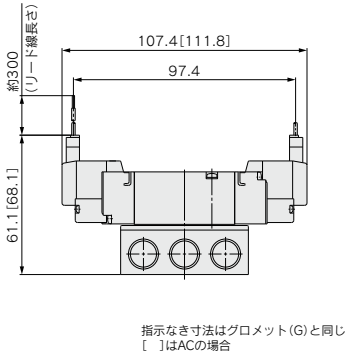
グロメット(G) : VQZ225^φ(R) - □G□1-⁰¹



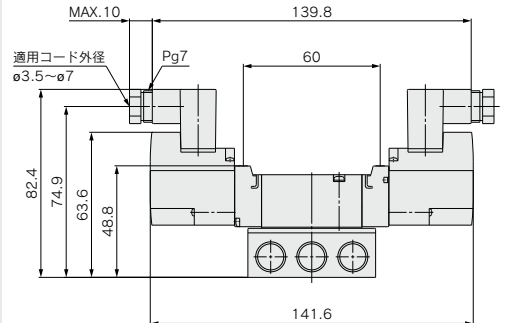
L形プラグコネクタ(L) : VQZ225^φ(R) - □L□1-⁰¹



M形プラグコネクタ(M) : VQZ225^φ(R) - □M□1-⁰¹



DIN形ターミナル(Y) : VQZ225^φ(R) - □Y□1-⁰¹



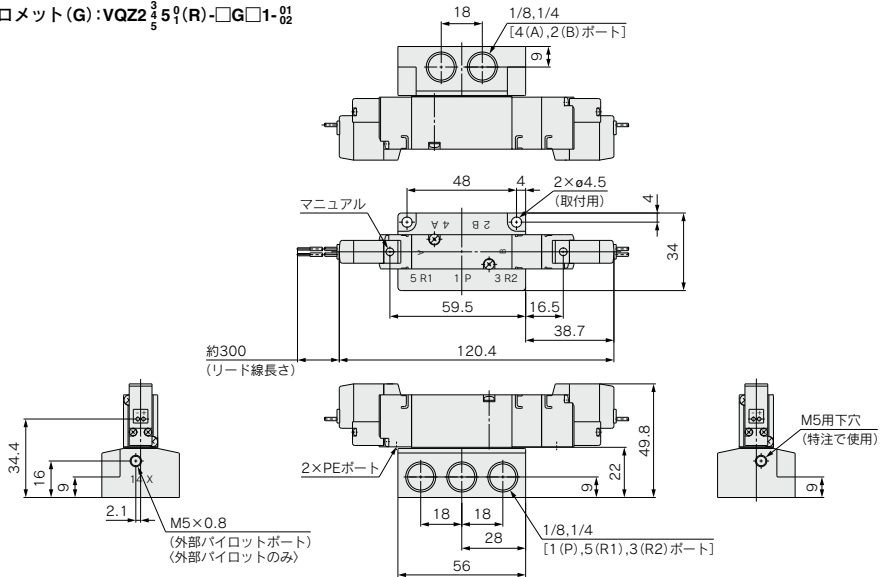
SV
SYJ
SZ
VF
VP4
VQ 1-2
VQ 4-5
VQZ
SQ
VFS
VFR
VQ 7-□
50-V□E
51-SY

VQZ1000-2000-3000 Series

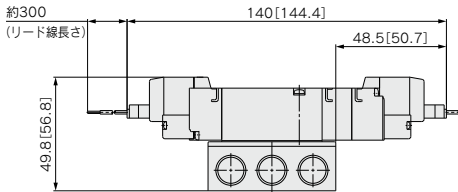
外形寸法図/VQZ2000

3位置クローズセンタ・エキゾーストセンタ・プレッシャセンタ

グロメット(G): VQZ2 $\frac{3}{5}$ 5 $\frac{0}{1}$ (R)-□G□1- $\frac{01}{02}$

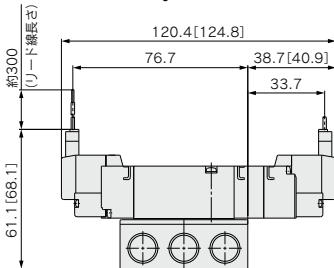


L形プラグコネクタ(L): VQZ2 $\frac{3}{5}$ 5 $\frac{0}{1}$ (R)-□L□1- $\frac{01}{02}$



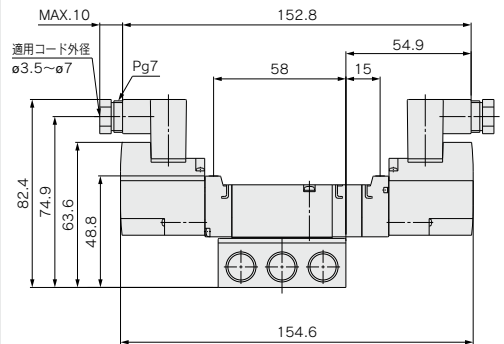
指示なき寸法はグロメット(G)と同じ
[]はACの場合

M形プラグコネクタ(M): VQZ2 $\frac{3}{5}$ 5 $\frac{0}{1}$ (R)-□M□1- $\frac{01}{02}$



指示なき寸法はグロメット(G)と同じ
[]はACの場合

DIN形ターミナル(Y): VQZ2 $\frac{3}{5}$ 5 $\frac{0}{1}$ (R)-□Y□1- $\frac{01}{02}$

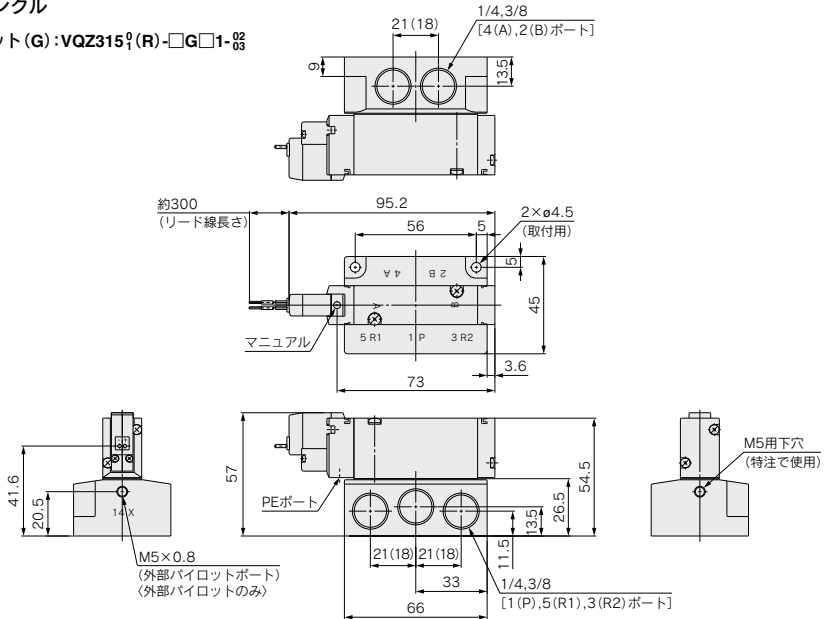


指示なき寸法はグロメット(G)と同じ

外形寸法図/VQZ3000

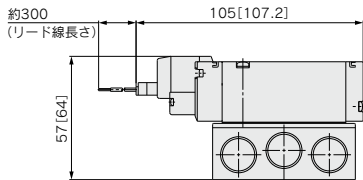
2位置シングル

グロメット(G): VQZ315[♀](R)-□G□1-⁰²



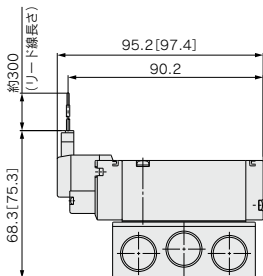
()内の寸法はVQZ315□□G□1-02の場合

L形プラグコネクタ(L): VQZ315[♀](R)-□L□1-⁰²



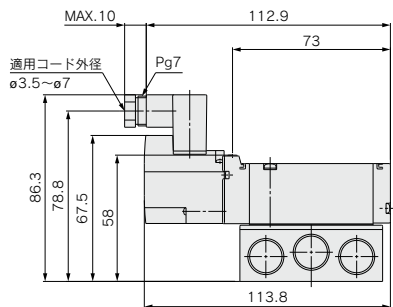
指示なき寸法はグロメット(G)と同じ
[]はACの場合

M形プラグコネクタ(M): VQZ315[♀](R)-□M□1-⁰²



指示なき寸法はグロメット(G)と同じ
[]はACの場合

DIN形ターミナル(Y): VQZ315[♀](R)-□Y□1-⁰²



指示なき寸法はグロメット(G)と同じ

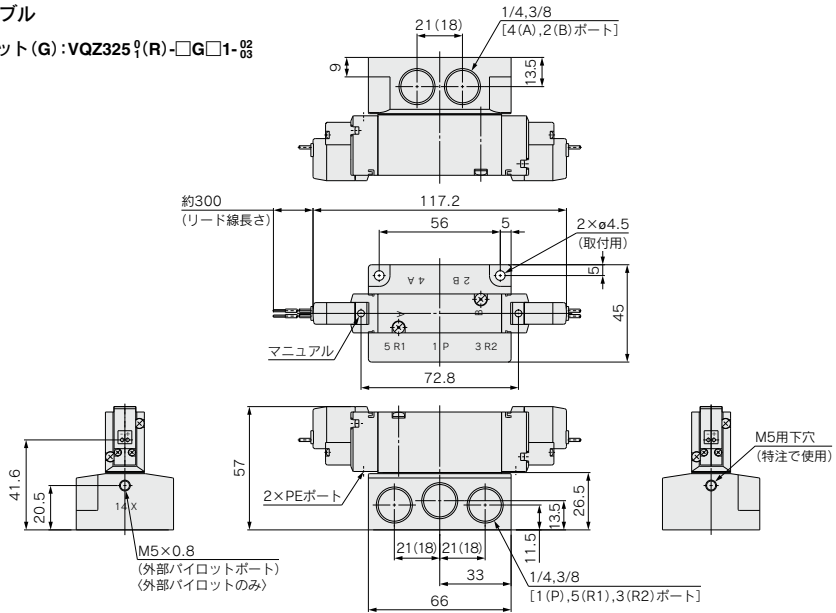
SV
SYJ
SZ
VF
VP4
VQ 1-2
VQ 4-5
VQZ
SQ
VFS
VFR
VQ 7-□
50-V□E
51-SY

VQZ1000-2000-3000 Series

外形寸法図/VQZ3000

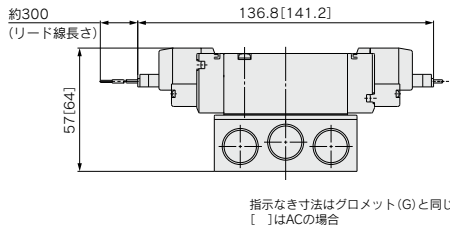
2位置ダブル

グロメット(G) : VQZ325 $\frac{9}{16}$ (R)-□G□1- $\frac{02}{08}$

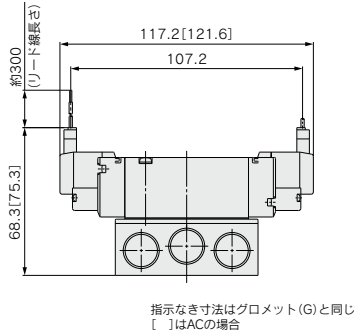


()内の寸法はVQZ325□-□G□1-02の場合

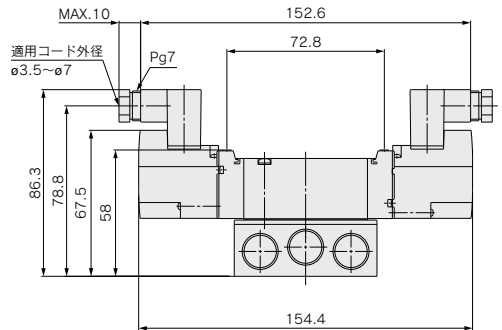
L形プラグコネクタ(L) : VQZ325 $\frac{9}{16}$ (R)-□L□1- $\frac{02}{08}$



M形プラグコネクタ(M) : VQZ325 $\frac{9}{16}$ (R)-□M□1- $\frac{02}{08}$



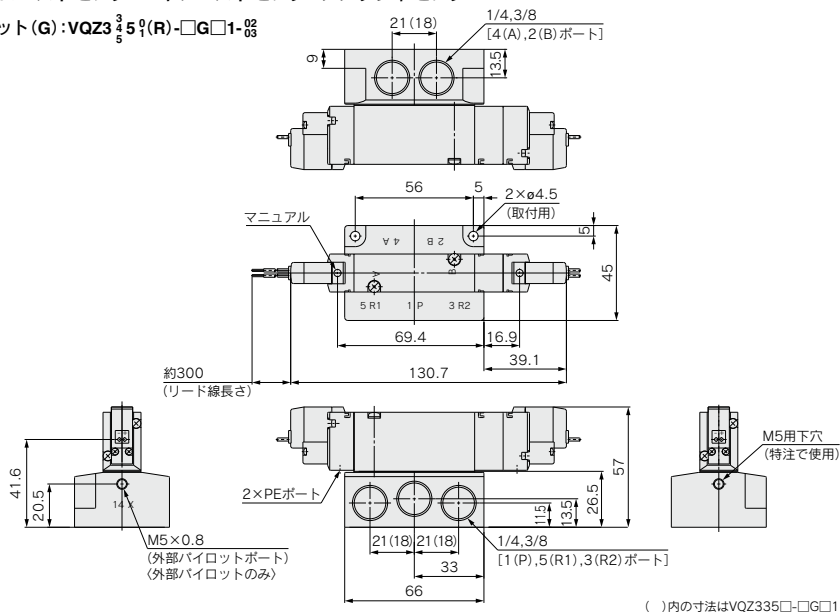
DIN形ターミナル(Y) : VQZ325 $\frac{9}{16}$ (R)-□Y□1- $\frac{02}{08}$



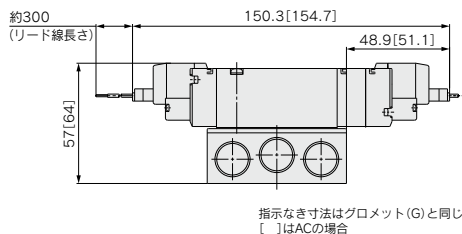
外形寸法図/VQZ3000

3位置クローズドセンタ・エキゾーストセンタ・プレッシャセンタ

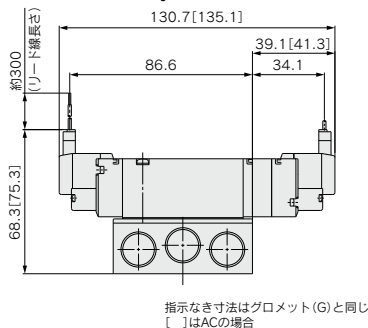
グロメット(G): VQZ3 $\frac{3}{4}$ 5 $\frac{1}{2}$ (R)-□G□1- $\frac{02}{03}$



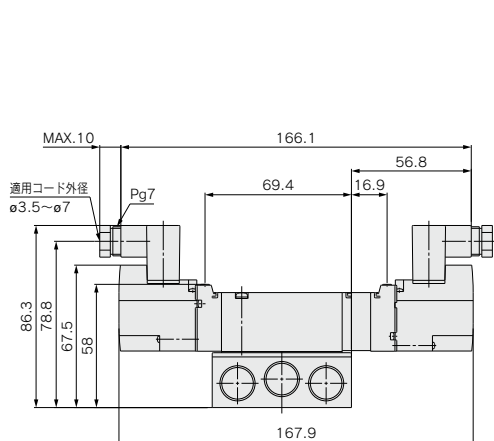
L形プラグコネクタ(L): VQZ3 $\frac{3}{4}$ 5 $\frac{1}{2}$ (R)-□L□1- $\frac{02}{03}$



M形プラグコネクタ(M): VQZ3 $\frac{3}{4}$ 5 $\frac{1}{2}$ (R)-□M□1- $\frac{02}{03}$



DIN形ターミナル(Y): VQZ3 $\frac{3}{4}$ 5 $\frac{1}{2}$ (R)-□Y□1- $\frac{02}{03}$



SV
SYJ
SZ
VF
VP4
VQ 1-2
VQ 4-5
VQZ
SQ
VFS
VFR
VQ 7-□
50-V□E
51-SY

ベース配管形

ブラグリード
ユニット

5ポートソレノイドバルブ

VQZ1000・2000・3000 Series

マニホールド コネクタキット



【オプション】

注) CE/UKCA対応品のAC仕様はDIN形ターミナルのみとなります。



オーダーメイド仕様
(詳細はP.591をご参照ください。)

マニホールド型式表示方法

VV5QZ 1 5 - 08 C6 C - N -

- シリーズ
- 1 VQZ1000
 - 2 VQZ2000
 - 3 VQZ3000

- マニホールド型式
- 5 ベース配管形

- 連数
- 02 2連
 - 20 ...
 - 22 20連

CE/UKCA対応

無記号	—
Q	CE/UKCA対応品

オプション^{注3)}

無記号	なし
D	DINレール取付形 (DINレール標準長さ付)
DO ^{注1)}	DINレール取付形 (DINレールなし)
N ^{注4)}	銘板プレート付 (VQZ1000は除く)
R ^{注2)}	外部パイロット仕様

管接続口径 (4 (A), 2 (B) ポート)

記号	管接続口径	VQZ1000	VQZ2000	VQZ3000
C3	φ3.2用ワンタッチ管継手	○	—	—
C4	φ4用ワンタッチ管継手	○	○	—
C6	φ6用ワンタッチ管継手	○	○	○
C8	φ8用ワンタッチ管継手	—	○	○
C10	φ10用ワンタッチ管継手	—	—	○
M5	M5ねじ	○	—	—
O1	Rc1/8	—	○	—
O2	Rc1/4	—	—	○
CM ^{注1)}	口径混合	○	○	○

- キット名
- C コネクタ

注1) 口径混合およびポートプラグ付の場合はマニホールド仕様書にてご指示ください。また、口径混合、ポートプラグはワンタッチ管継手タイプのみ可能です。

注2) インチサイズ用ワンタッチ管継手に関してはP.582をご覧ください。

注1) DINレールは別途手配ください。DINレール型式はP.576をご覧ください。

注2) 標準、外部パイロット仕様詳細はP.582をご覧ください。

注3) 記号が2つ以上重なる場合は、アルファベット順にご記入ください。

注4) プラッキングプレートはマニホールドの端部に搭載する場合は、銘板プレートの取付けが出来ませんので同梱出荷となります。搭載電磁弁のみに銘板プレートを取付ける場合は、銘板プレートを別手配してください。(P.576参照)

バルブ型式表示方法

VQZ 1 1 5 1 - 5 M - 1 -

- シリーズ
- 1 VQZ1000 ボディ幅10mm
 - 2 VQZ2000 ボディ幅15mm
 - 3 VQZ3000 ボディ幅18mm

- 切換方式
- 1 2位置シングル
 - 2 2位置ダブル
 - 3 3位置クローズドセンタ
 - 4 3位置エキゾーストセンタ
 - 5^{注)} 3位置プレッシャセンタ
 - 8 混載用3ポート N.C.
 - 9 混載用3ポート N.O.

- ボディ型式
- 5 ベース配管形

- シール方式
- 0 メタルシール
 - 1 弾性体シール

ファンクション

記号	仕様	DC	AC
無記号	標準タイプ	(0.35W) ○ ^{注3)}	—
B ^{注1)}	高速応答タイプ	(0.9W) ○	—
K ^{注1)}	高圧タイプ (メタルシールタイプのみ)	(0.9W) ○	—
R ^{注1,2)}	外部パイロット	○	○
BR ^{注1,2)}	高速応答・外部パイロットタイプ	(0.9W) ○	—
KR ^{注1,2)}	高圧・外部パイロットタイプ (メタルシールタイプのみ)	(0.9W) ○	—

注1) 標準値。
注2) 外部パイロット仕様詳細はP.582をご覧ください。
注3) AC仕様の消費電力はP.559をご覧ください。

CE/UKCA対応

無記号	—
Q	CE/UKCA対応品

注) CE/UKCA対応品のAC仕様はDIN形ターミナルのみとなります。

- 手動操作方法
- | | |
|-----|-------------------|
| 無記号 | ノンロックプッシュ式 (要工具形) |
| B | ロック式 (要工具形) |

リード線取出し方法

記号	リード線取出し方法	ランプ・サーモ電圧保護回路		CE/UKCA対応
		AC	DC	
G	グロメット (DC仕様)	無	—	●
L	L形プラグコネクタ リード線付	—	—	—
LO	L形プラグコネクタ コネクタなし	—	—	●
M	M形プラグコネクタ リード線付	有	—	—
MO	M形プラグコネクタ コネクタなし	—	—	●
Y ^{注1)}	DIN形ターミナル	—	—	●
YO ^{注1)}	DIN形ターミナル コネクタなし	無	—	●
YZ ^{注1)}	DIN形ターミナル	有	—	●
YS ^{注1)}	DIN形ターミナル (DC仕様)	—	—	●
YOS ^{注1)}	DIN形ターミナル コネクタなし (DC仕様)	有 (ランプ無)	—	—

注1) DIN形タイプはVQZ2000・3000に適用。また、ACの場合、整流器でサージ電圧の発生を防止しているので“S”タイプはありません。

注2) 標準リード線長さ300mm。

コイル電圧

1	AC100V (50/60Hz)
2	AC200V (50/60Hz)
3	AC110V [AC115V] (50/60Hz)
4	AC220V [AC230V] (50/60Hz)
5	DC24V
6	DC12V

IP65対応

無記号	対応なし
W ^{注)}	対応

注) VQZ2000・3000DIN形ターミナル弾性体シールのみ (外部パイロットは除く) IP65対応詳細はP.582をご覧ください。

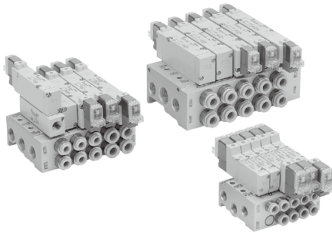


注意 長期連続通電の使用においては、標準 (DC) 仕様をご使用ください。



注) ベース配管形の電磁弁を単体で発注された場合には、マニホールド取付用ビス、ガスケットが付属されます。

マニホールド仕様



シリーズ	ベース型式	配管仕様		適用電磁弁	適用連数	マニホールドベース 質量 g
		配管方向	接続口径			
VQZ1000	VV5QZ15-□□□	横	Rc1/8	C3(ø3.2用) C4(ø4用) C6(ø6用) M5(M5ねじ)	VQZ1□50 VQZ1□51	2~20連 2連:105 1連増:27
VQZ2000	VV5QZ25-□□□	横	Rc1/4	C4(ø4用) C6(ø6用) C8(ø8用) Rc1/8	VQZ2□50 VQZ2□51	2~20連 2連:193 1連増:54
VQZ3000	VV5QZ35-□□□	横	1(P)ポート Rc3/8 35(R)ポート Rc1/4	C6(ø6用) C8(ø8用) C10(ø10用) Rc1/4	VQZ3□50 VQZ3□51	2~20連 2連:398 1連増:102

(注) ねじポートタイプの質量。

マニホールドアセンブリの表示方法(手配例)

表示例

VV5QZ25-05C6C …… 1set (Cキット5連マニホールドベース品番)

* VVQZ2000-10A-5 …… 1set (プランキングプレートAss'y品番)

* VQZ2150-5L1 …… 1set (シングルタイプ品番)

* VQZ2250-5L1 …… 2set (ダブルタイプ品番)

* VQZ2350-5L1 …… 1set (3位置タイプ品番)

→ *印は組み込み記号です。*印を搭載する電磁弁等の品番の初めに付けてください。

→ D側から数えて1連目から順番に併記してください。

マニホールドベース品番の下に搭載するバルブおよびオプションの品番を併記してください。
なお配列が複雑になる場合にはマニホールド仕様書にてご指示ください。

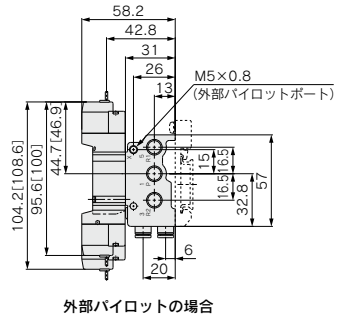
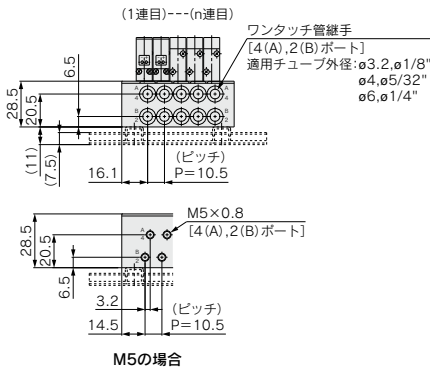
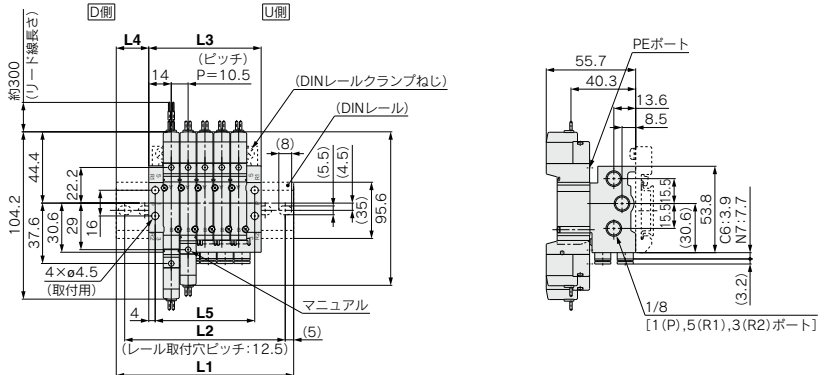
- SV
- SQ
- SZ
- VF
- VP4
- VQ 1-2
- VQ 4-5
- VQZ
- SQ
- VFS
- VFR
- VQ 7-□
- 50-V□E
- 51-SY

VQZ1000-2000-3000 Series

外形寸法図/VQZ1000

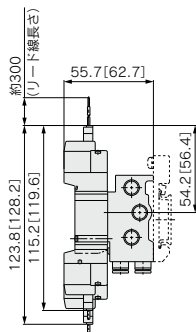
VV5QZ15-連数□径C

グロメット(G)



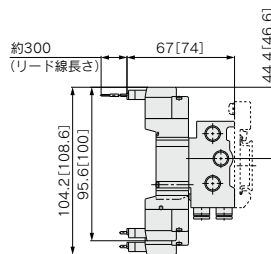
破線はDINレール取付形[-D]を示します。

L形プラグコネクタ(L)



破線はDINレール取付形[-D]を示します。
指示なき寸法はグロメット(G)と同じ
[]はACの場合

M形プラグコネクタ(M)



破線はDINレール取付形[-D]を示します。
指示なき寸法はグロメット(G)と同じ
[]はACの場合

寸法表

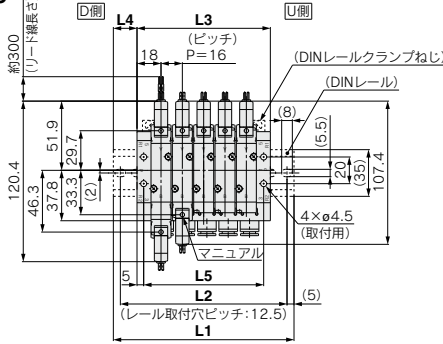
n:連数(最大20連)

n	2	3	4	5	6	7	8	9	10	11	12	13	14	15	16	17	18	19	20
L1	73	85.5	98	110.5	110.5	123	135.5	148	160.5	173	185.5	185.5	198	210.5	223	235.5	248	248	260.5
L2	62.5	75	87.5	100	100	112.5	125	137.5	150	162.5	175	175	187.5	200	212.5	225	237.5	237.5	250
L3	38.5	49	59.5	70	80.5	91	101.5	112	122.5	133	143.5	154	164.5	175	185.5	196	206.5	217	227.5
L4	17.5	18.5	19.5	20.5	15	16	17	18	19	20	21	16	17	18	19	20	21	15.5	16.5
L5	30.5	41	51.5	62	72.5	83	93.5	104	114.5	125	135.5	146	156.5	167	177.5	188	198.5	209	219.5

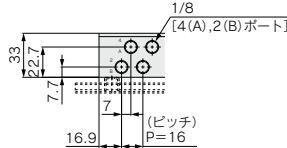
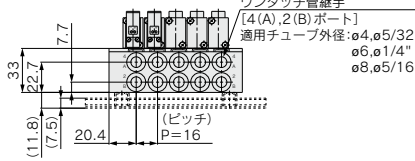
外形寸法図/VQZ2000

VV5QZ25-連数□口径C

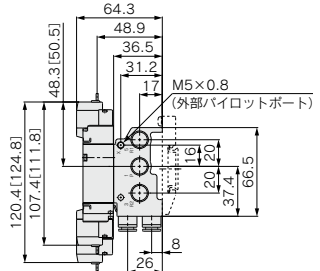
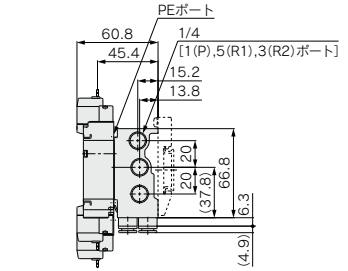
グロメット(G)



(1連目)----- (n連目)



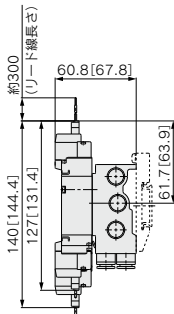
1/8の場合



外部パイロットの場合

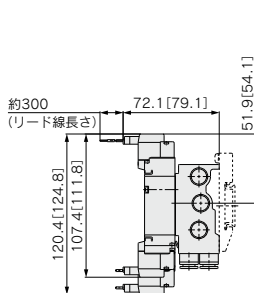
破線はDINレール取付形[-D]を示します。

L形プラグコネクタ(L)



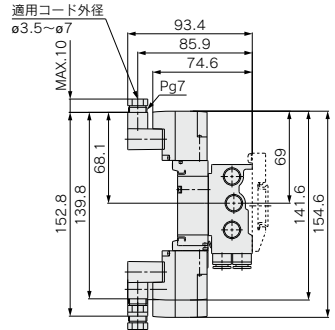
破線はDINレール取付形[-D]を示します。
指示なき寸法はグロメット(G)と同じ
[]はACの場合

M形プラグコネクタ(M)



破線はDINレール取付形[-D]を示します。
指示なき寸法はグロメット(G)と同じ
[]はACの場合

DIN形ターミナル(Y)



破線はDINレール取付形[-D]を示します。
指示なき寸法はグロメット(G)と同じ

寸法表

n:連数(最大20連)

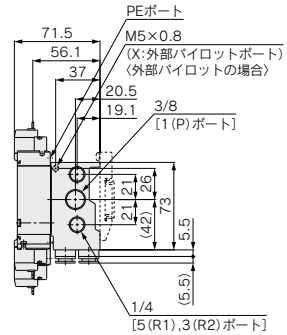
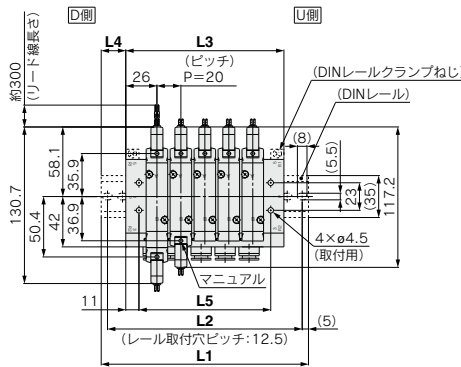
n	2	3	4	5	6	7	8	9	10	11	12	13	14	15	16	17	18	19	20
L1	85.5	98	123	135.5	148	173	185.5	198	210.5	235.5	248	260.5	285.5	298	310.5	323	348	360.5	373
L2	75	87.5	112.5	125	137.5	162.5	175	187.5	200	225	237.5	250	275	287.5	300	312.5	337.5	350	362.5
L3	52	68	84	100	116	132	148	164	180	196	212	228	244	260	276	292	308	324	340
L4	17	15	19.5	18	16	20.5	19	17	15.5	20	18	16.5	21	19	17.5	15.5	20	18.5	16.5
L5	42	58	74	90	106	122	138	154	170	186	202	218	234	250	266	282	298	314	330

VQZ1000-2000-3000 Series

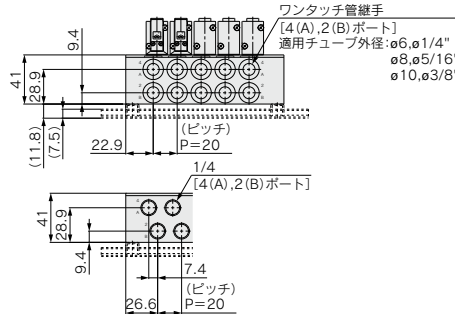
外形寸法図/VQZ3000

VV5QZ35-連数□径C

グロメット(G)



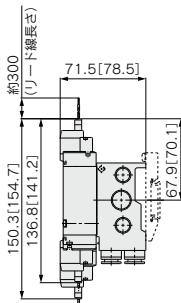
(1連目)----- (n連目)



1/4の場合

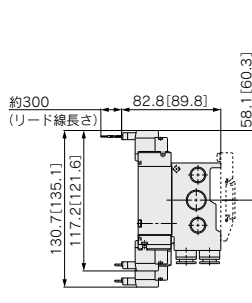
破線はDINレール取付形[-D]を示します。

L形プラグコネクタ(L)



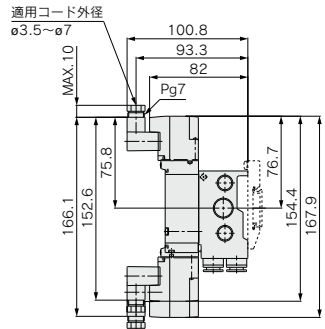
破線はDINレール取付形[-D]を示します。
指示なき寸法はグロメット(G)と同じ
[]はACの場合

M形プラグコネクタ(M)



破線はDINレール取付形[-D]を示します。
指示なき寸法はグロメット(G)と同じ
[]はACの場合

DIN形ターミナル(Y)



破線はDINレール取付形[-D]を示します。
指示なき寸法はグロメット(G)と同じ

寸法表

n	1	2	3	4	5	6	7	8	9	10	11	12	13	14	15	16	17	18	19	20
L1	110.5	123	148	173	185.5	210.5	223	248	273	285.5	310.5	323	348	373	385.5	410.5	423	448	473	
L2	100	112.5	137.5	162.5	175	200	212.5	237.5	262.5	275	300	312.5	337.5	362.5	375	400	412.5	437.5	462.5	
L3	72	92	112	132	152	172	192	212	232	252	272	292	312	332	352	372	392	412	432	
L4	19.5	15.5	18	20.5	17	19.5	15.5	18	20.5	17	19.5	15.5	18	20.5	17	19.5	15.5	18	20.5	
L5	50	70	90	110	130	150	170	190	210	230	250	270	290	310	330	350	370	390	410	

n:連数(最大20連)

マニホールドオプション

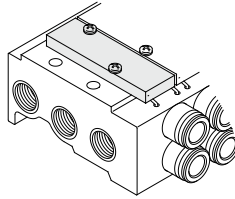
ブランキングプレート Ass'y

VVQZ1000-10A-5 (VQZ1000用)

VVQZ2000-10A-5 (VQZ2000用)

VVQZ3000-10A-5 (VQZ3000用)

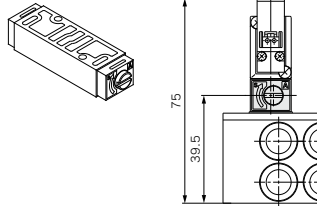
メンテナンス上、バルブを外す時および、予備バルブの取付け予定がある場合などに、そのマニホールドブロック上に取付けて使用します。



絞り弁スペーサ (VQZ2000に適用)

VVQZ2000-20A-5

マニホールドベースとバルブ間に絞り弁スペーサをのせ、シリンダのスピードを排気絞りによって制御出来ます。



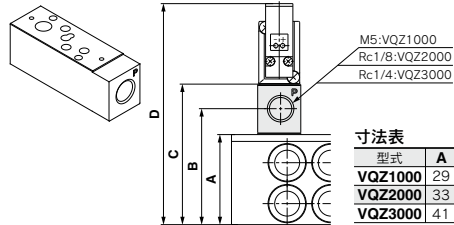
単独SUP用スペーサ

VVQZ1000-P-5-M5 (VQZ1000用)

VVQZ2000-P-5-01 (-Q) (VQZ2000用)

VVQZ3000-P-5-02 (-Q) (VQZ3000用)

マニホールドブロック上に、単独SUP用スペーサをのせ、各バルブごとに異種圧力を使用する場合など単独で供給ポートを設けることが出来ます。



寸法表

型式	A	B	C	D ^{注)}
VQZ1000	29	35	40	67
VQZ2000	33	43	52	81
VQZ3000	41	52	63	93

注) グロメットの場合

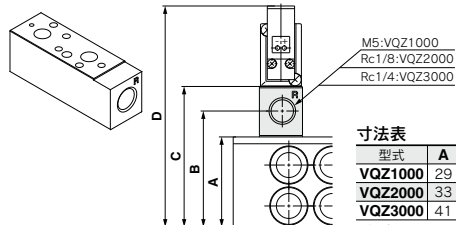
単独EXH用スペーサ

VVQZ1000-R-5-M5 (VQZ1000用)

VVQZ2000-R-5-01 (-Q) (VQZ2000用)

VVQZ3000-R-5-02 (-Q) (VQZ3000用)

マニホールドブロック上に、単独EXH用スペーサをのせ、回路上、バルブ排気が他のステーションに影響するような場合に、各バルブごとに単独で排気ポートを設けることが出来ます。



寸法表

型式	A	B	C	D ^{注)}
VQZ1000	29	35	40	67
VQZ2000	33	43	52	81
VQZ3000	41	52	63	93

注) グロメットの場合

ポートプラグ

VVQZ1000-CP (VQZ1000用)

VVQZ2000-CP (VQZ2000用)

VVQZ3000-CP (VQZ3000用)

5ポートバルブを3ポートバルブ仕様とする場合等にシリンダポートをふさぐプラグです。



SV
SYJ
SZ
VF
VP4
VQ
1-2
VQ
4-5
VQZ
SQ
VFS
VFR
VQ
7-□
50-
V□E
51-
SY

VQZ1000-2000-3000 Series

マニホールドオプション

銘板プレート[-N] (VQZ2000・3000に適用)

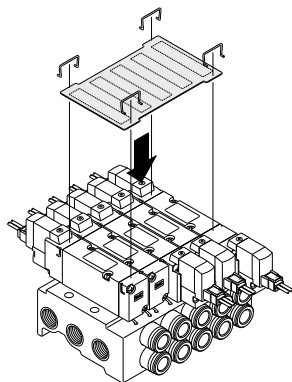
VVQZ2000-N5-**連数** (VQZ2000用)

VVQZ3000-N5-**連数** (VQZ3000用)

電磁弁の機能名称のシール等を貼るための透明の樹脂プレートです。取付けは、エンドプレートのサイドの溝に図のようにたわませて挿入してください。

・マニホールド品番の末尾にNを付けてください。

※銘板プレート取付用クリップ4ヶ付属

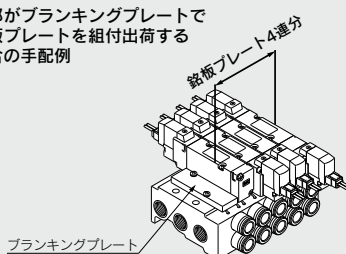


マニホールドに組み込んで出荷する場合は、マニホールドオプション記号[-N]で手配してください。

ただし、ブランキングプレートでマニホールドの端部に搭載する場合は、銘板プレートの取付けができませんので同梱出荷となります。搭載電磁弁のみに組付け出荷をご希望の場合は、マニホールドオプション記号[-N]で手配せず、必要な連数の銘板プレート品番の始めに*印を付け、マニホールド品番に併記して手配願います。

(*VVQZ2000-N5-4 等)

端部がブランキングプレートで銘板プレートを組付けする場合の手配例



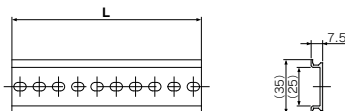
- VV5QZ25-05C6C・・・1set (Cキット5連マニホールドベース品番)
- *VVQZ2000-10A-5・・・1set (ブランキングプレートAss'y品番)
- *VQZ2150-5L1・・・・・・1set (シングルタイプ品番)
- *VQZ2250-5L1・・・・・・2set (ダブルタイプ品番)
- *VQZ2350-5L1・・・・・・1set (3位置タイプ品番)
- *VVQZ2000-N5-4

マニホールドベース品番の下に搭載するVILPおよびオプションの品番を併記してください。なお配列が複雑になる場合はマニホールド仕様書にてご指示ください。

DINレール

AXT100-DR-□

※□はDINレール寸法よりNo.を記入してください。
L寸法は各マニホールドの寸法図を参照ください。



各マニホールドはDINレールへの取付けが可能です。DINレール取付形のオプション記号[-D]で手配ください。

この場合、DINレールは指定連数のマニホールド全長に対し、約30mm長いものが付属します。

L寸法表

No.	1	2	3	4	5	6	7	8	9	10	11	12	13	14	15	16	17	18	19	20
L寸法	23	35.5	48	60.5	73	85.5	98	110.5	123	135.5	148	160.5	173	185.5	198	210.5	223	235.5	248	260.5
No.	21	22	23	24	25	26	27	28	29	30	31	32	33	34	35	36	37	38	39	40
L寸法	273	285.5	298	310.5	323	335.5	348	360.5	373	385.5	398	410.5	423	435.5	448	460.5	473	485.5	498	510.5

ブランキングプラグ

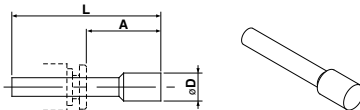
KQ2P-23

KQ2P-04

KQ2P-06

KQ2P-08

KQ2P-10



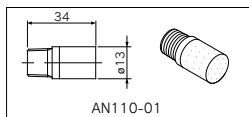
寸法表

適用管継手 サイズøD	型式	A	L	D
3.2	KQ2P-23	16	31.5	5
4	KQ2P-04	16	32	6
6	KQ2P-06	18	35	8
8	KQ2P-08	20.5	39	10
10	KQ2P-10	22	43	12

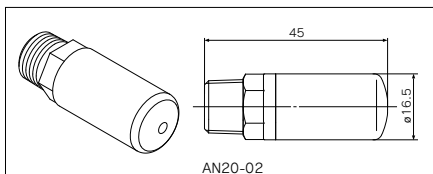
サイレンサ

(マニホールドEXHポート用)

マニホールドのEXHポートに装着し使用するサイレンサです。



AN110-01



AN20-02

型式	サイレンサ品番
VQZ1000	AN110-01
VQZ2000	AN20-02
VQZ3000	AN20-02

マニホールドオプション

パーフェクトブロック(別置形):VQZ1000用

VQ1000-FPG-□□

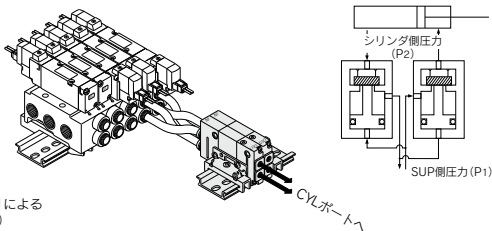
2次側の配管途中に使用し、長時間のシリンダ中間位置保持が可能。パイロット式ダブルチェック弁を内蔵したパーフェクトブロックと3位置・エキゾーストセンタ電磁弁を組み合わせることにより、長時間のシリンダ中間停止・位置の保持が出来ます。また、2位置シングルダブル電磁弁と組み合わせることにより、SUPの残圧開放時シリンダストロークエンドで落下防止用としてご利用になれます。

仕様

最高使用圧力	0.8MPa
最低使用圧力	0.15MPa
周囲温度および使用流体温度	-5~50℃
流量特性:C	0.60dm ³ /(s·bar)
最大動作頻度	180c.p.m

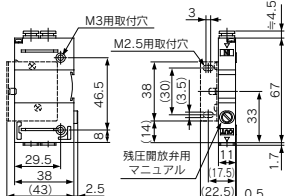
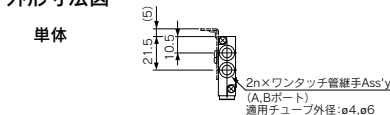
注) JIS B 8375-1981による
(供給圧力0.5MPa)

<チェック弁動作原理図>



外形寸法図

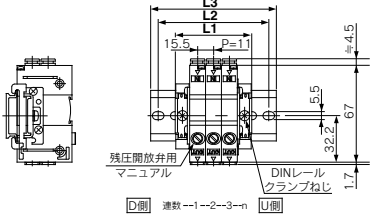
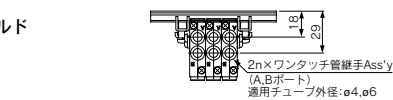
単体



2n x M5 x 0.8
2n x ワンタッチ管継手 Ass'y
(A,Bポート)
適用チューブ外径:φ3.2,φ4,φ6



マニホールド



残圧開放弁用
マニホールド

DINレール
クランプねじ

【D面】 連数 -1~2~3~n

【U面】

2n x M5 x 0.8
2n x ワンタッチ管継手 Ass'y
(A,Bポート)
適用チューブ外径:φ3.2,φ4,φ6

寸法表		n:連数(最大標準24連)											
連数	1	2	3	4	5	6	7	8	9	10	11	12	
L1	31	42	53	64	75	86	97	108	119	130	141	152	
L2	50	62.5	75	87.5	100	112.5	125	137.5	150	162.5	175		
L3	60.5	73	85.5	98	110.5	123	135.5	148	160.5	173	185.5		
連数	13	14	15	16	17	18	19	20	21	22	23	24	
L1	163	174	185	196	207	218	229	240	251	262	273	284	
L2	187.5	187.5	200	212.5	225	237.5	250	262.5	275	287.5	300		
L3	198	198	210.5	223	235.5	248	260.5	273	285.5	298	310.5		

型式表示方法

単体パーフェクトブロック

VQ1000-FPG-**C4** **M5** -**F**

IN側口径

C4	φ4用ワンタッチ管継手
C6	φ6用ワンタッチ管継手

OUT側口径

M5	M5ねじ
C3	φ3.2用ワンタッチ管継手
C4	φ4用ワンタッチ管継手
C6	φ6用ワンタッチ管継手

オプション

無記号	なし
D	DINレール取付形(マニホールド用)
F	ブラケット付
N	銘板プレート

注) 2つ以上となる場合は、アルファベット順にご記入ください。例-DN

マニホールド(DINレール取付形)

VVQ1000-FPG-**06**

パーフェクトブロック

はDINレール取付形(-D)を手配してください。

連数	01	1連
	:	:
	:	:
	16	16連

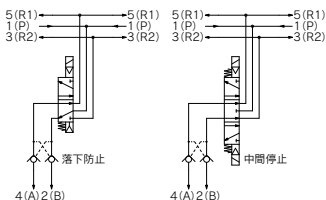
<手配例>

VVQ1000-FPG-06...マニホールド6連
※VQ1000-FPG-C4M5-D, 3set } パーフェクトブロック
※VQ1000-FPG-C6M5-D, 3set }

△注意

- バルブとシリンダ間の配管および継手部等から漏れがある時、シリンダの長時間停止が出来ませんので、中性洗剤等でエア漏れの有無をチェックしてください。
- また、シリンダのチューブガスケット、ピストンパッキン、ロッドパッキン等も漏れをチェックしてください。
- ワンタッチ管継手は若干のエア漏れを許容していますので、長時間シリンダの中間停止をする場合はねじ配管(M5ねじ)を推奨します。
- 3位置・クロズセンタ、プレッシャセンタ電磁弁との組み合わせは出来ません。
- M5用管継手 Ass'y はパーフェクトブロックに組み込まず付属しています。ご使用となる管継手をねじ込み後パーフェクトブロックに装着してください。
- 総付けトルク(0.8~1.2N·m)
- パーフェクトブロックの排気側を絞り過ぎますと、中間停止精度の低下および中間停止不良の原因になりますのでご注意ください。

<使用例>



<ブラケット Ass'y>

品番	締付トルク(注)
VQ1000-FPG-FB	0.22~0.25N·m

注) パーフェクトブロックにブラケットを取り付ける際の締付けトルクです。

VQZ1000-2000-3000 Series

マニホールドオプション

パーフェクトブロック(別置形):VQZ2000・3000用

VQ2000-FPG-□□-□□

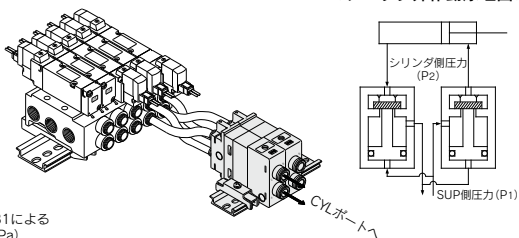
2次側の配管途中に使用し、長時間のシリンダ中間位置保持が可能。パイロット式ダブルチェック弁を内蔵したパーフェクトブロックと3位置・エキゾーストセンタ電磁弁を組み合わせることにより、長時間のシリンダ中間停止・位置の保持が出来ます。また、2位置シングルダブル電磁弁と組み合わせることにより、SUPの残圧開放時にシリンダストロークエンドで落下防止用としてご利用になれます。

仕様

最高使用圧力	0.8MPa
最低使用圧力	0.15MPa
周囲温度および使用流体温度	-5~50℃
流量特性:C	3.0dm ³ /(s·bar)
最大作動頻度	180c.p.m

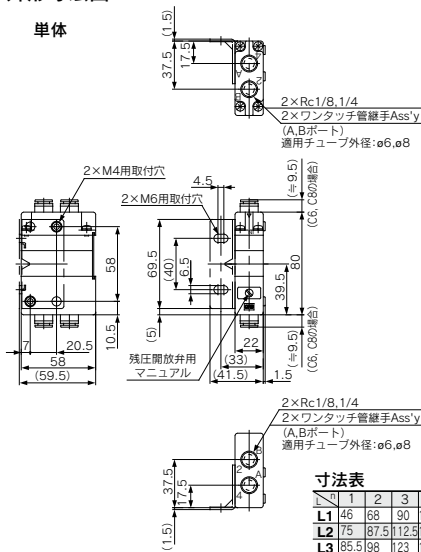
注) JISB8375-1981による
(供給圧力0.5MPa)

<チェック弁作動原理図>

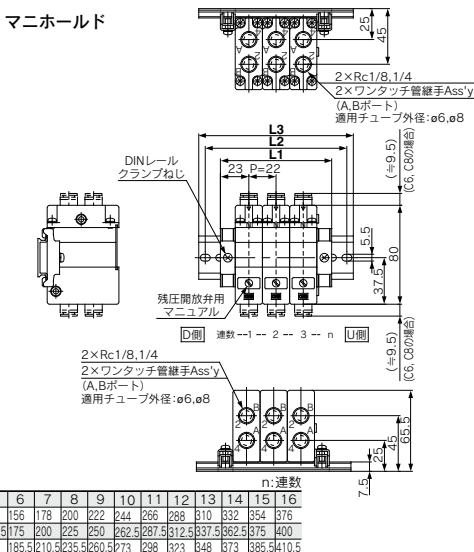


外形寸法図

単体



マニホールド



寸法表

	1	2	3	4	5	6	7	8	9	10	11	12	13	14	15	16
L1	46	69	90	112	134	156	178	200	222	244	266	288	310	332	354	376
L2	75	87.5	112.5	137.5	162.5	175	200	225	250	262.5	287.5	312.5	337.5	362.5	375	400
L3	85.5	98	123	148	173	185.5	210.5	235.5	260.5	273	298	323	348	373	385.5	410.5

型式表示方法

単体パーフェクトブロック

VQ2000-FPG-01 01 -F

IN側口径

01	Rc1/8
02	Rc1/4
C6	ø6用ワンタッチ管継手
C8	ø8用ワンタッチ管継手

OUT側口径

01	Rc1/8
02	Rc1/4
C6	ø6用ワンタッチ管継手
C8	ø8用ワンタッチ管継手

オプション

無記号	なし
F	ブラケット付
D	DINレール取付形 (マニホールド用)
N	銘板プレート

注) 2つ以上となる場合は、アルファベット順にご記入ください。(例)-DN

マニホールド(DINレール取付形)

VVQ2000-FPG-06

パーフェクトブロックはDINレール取付形[-D]を手に配してください。

連数	01	1連
...
16	16連	

<手配例>

VVQ2000-FPG-06...マニホールド6連

※VQ2000-FPG-C6C6-D, 3set } パーフェクトブロック

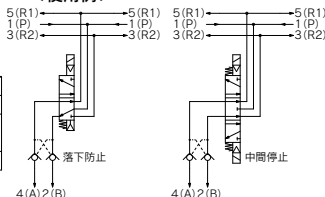
※VQ2000-FPG-C8C8-D, 3set } ブロック

△注意

- バルブとシリンダ間の配管および継手部から漏れがあると、シリンダの長時間停止が出来ませんので、中性洗剤等でエア漏れの有無を手チェックしてください。また、シリンダのチューブガスケット、ピストンパッキン、ロッドパッキン等も漏れを手チェックしてください。
- ワンタッチ管継手は若干のエア漏れを許容していますので、長時間シリンダの中間停止をする場合はねじ配管を推奨します。
- 3位置・エキゾーストセンタ、プレッシャセンタ電磁弁との組合せは出来ません。
- パーフェクトブロックに継手類をねじ込む場合、右記の適正締付トルクで締付けてください。
- シリンダ側圧力がSUP側圧力の2倍以上にならないように、シリンダ負荷重量を設定してください。
- パーフェクトブロックの排気側を絞り過ぎますと、中間停止精度の低下および中間停止不良の原因になりますのでご注意ください。

接続ねじ	適正締付トルク N・m
Rc1/8	7~9
Rc1/4	12~14

<使用例>



<ブラケットAss'y>

品番	締付トルク ^{注)}
VQ2000-FPG-FB	0.8~1.0N・m

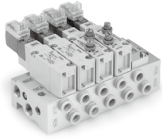
注) パーフェクトブロックにブラケットを取付ける際の締付トルクです。



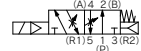
注) CE/UKCA対応品はDCタイプのみとなります。

絞り弁内蔵コンパクトボディタイプ/VQZ2000用

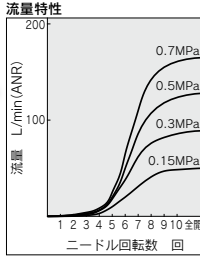
- ・バルブ本体に排気絞り弁を内蔵し、シリンダのスピード調整が簡単に出来ます。(弾性体シールタイプ)
- ・ニードルは抜け止め機構付です。



シンボロ



(シングルの場合)



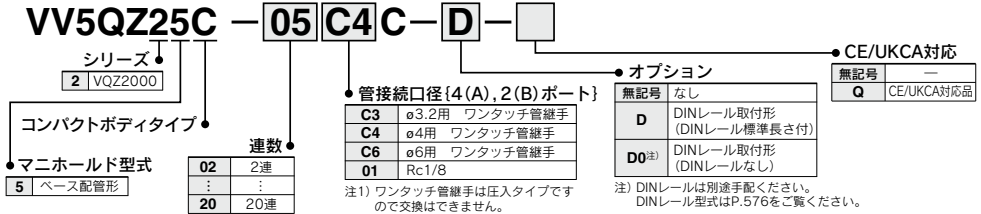
仕様

位置 ソレノイド数	型式	流量特性						応答時間 ms ^{注1)}			注2) 質量 g		
		1→4/2 (P→A/B)		4/2-5/3(A/B→EA/EB)		標準	高圧	AC					
2 位置	シングル メタルシール(絞り無し)	VQZ2150-□-C	0.74	0.19	0.17	0.63	0.19	0.16	16以下	15以下	29以下	40	
	弾性体シール(絞り無し)	VQZ2151-□-C	1.2	0.17	0.26	1.0	0.20	0.24	20以下	20以下	36以下	44	
	弾性体シール(絞り付き)	VQZ2151S-□-C	1.2	0.13	0.27	0.40	0.25	0.10	20以下	20以下	36以下	44	
	ダブル	メタルシール(絞り無し)	VQZ2250-□-C	0.74	0.19	0.17	0.63	0.19	0.16	10以下	13以下	13以下	54
3 位置	弾性体シール(絞り無し)	VQZ2251-□-C	1.2	0.17	0.26	1.0	0.20	0.24	15以下	15以下	20以下	58	
	弾性体シール(絞り付き)	VQZ2251S-□-C	1.2	0.13	0.27	0.40	0.25	0.10	15以下	20以下	20以下	58	
	クロースド センタ	メタルシール(絞り無し)	VQZ2350-□-C	0.47	0.23	0.11	0.41	0.28	0.10	25以下	26以下	40以下	54
	弾性体シール(絞り無し)	VQZ2351-□-C	0.53	0.42	0.15	0.62	0.31	0.16	30以下	33以下	47以下	54	
	弾性体シール(絞り付き)	VQZ2351S-□-C	0.59	0.33	0.15	0.35	0.28	0.09	30以下	33以下	47以下	58	
	エキソースト センタ	メタルシール(絞り無し)	VQZ2450-□-C	0.50	0.29	0.12	0.65	0.13	0.15	25以下	26以下	40以下	54
弾性体シール(絞り無し)	VQZ2451-□-C	0.53	0.42	0.15	1.1	0.16	0.24	30以下	33以下	47以下	58		
弾性体シール(絞り付き)	VQZ2451S-□-C	0.53	0.34	0.13	0.42	0.35	0.10	30以下	33以下	47以下	58		

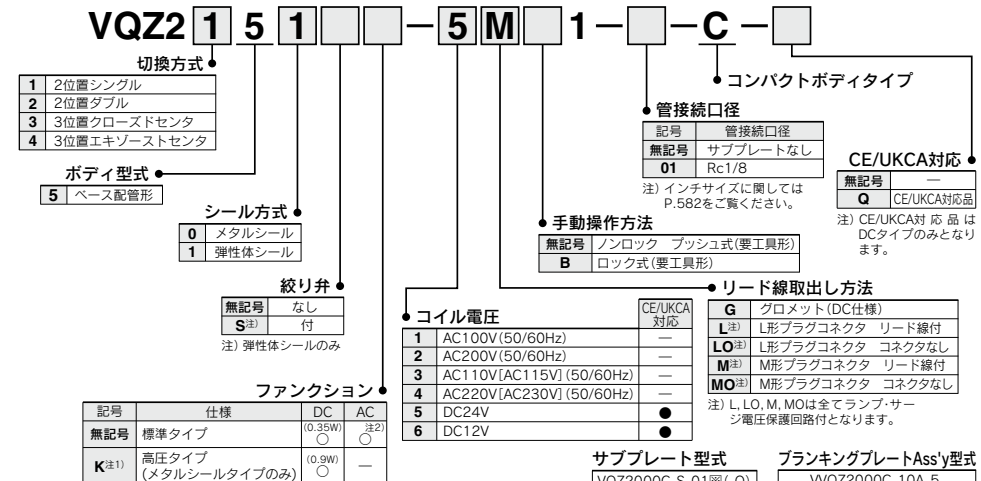
注1) JIS B 8375-1981によるランプ・サージ電圧保護回路付(クリーンエア使用時の値) 圧力およびエア質によって応答時間の数値は変わります。ダブルタイプはON時の値。
注2) サブプレートなしの質量。

- 注1) 絞り弁内蔵は弾性体シールタイプに可能です。
- 注2) ボディをコンパクト化しているため標準のVQZ2000とは互換性はありません。
- 注3) 絞りを調整する場合は、0.3N・m以下のトルクで行ってください。

マニホールド型式



バルブ型式



記号	仕様	DC	AC
無記号	標準タイプ	(0.35W)	(注2)
K ^{注1)}	高圧タイプ (メタルシールタイプのみ)	(0.9W)	—

注1) 標準。
注2) AC仕様の消費電力はP.559をご覧ください。

サブプレート型式	ワンタッチプレートAssy型式
VQZ2000C-S-01 [◎] (-Q)	VQZ2000C-10A-5

※ねじ種類

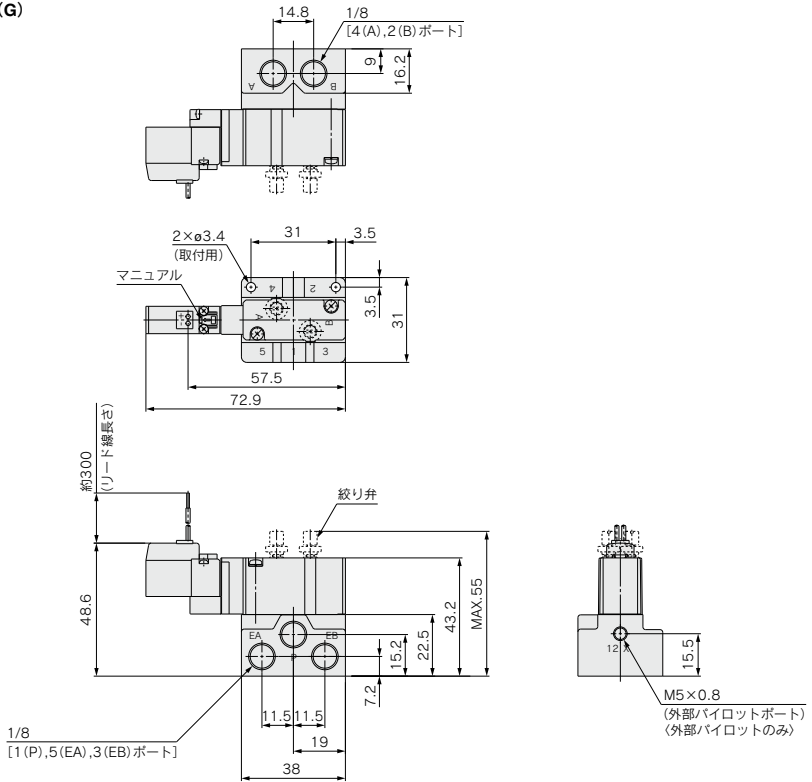
注) ベース配管形の電磁弁を単体で発注された場合には、マニホールド取付用ビス、ガスケットが付属されます。

VQZ1000-2000-3000 Series

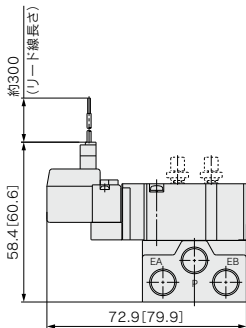
外形寸法図/VQZ2000(コンパクトボディタイプ:単体)

VQZ2□5□□□□□G□1-01-C-□

グロメット(G)

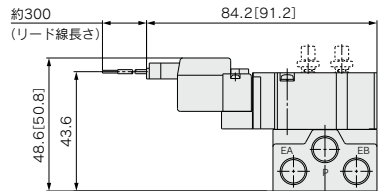


L形プラグコネクタ(L)



指示なき寸法はグロメット(G)と同じ
[]はACの場合

M形プラグコネクタ(M)

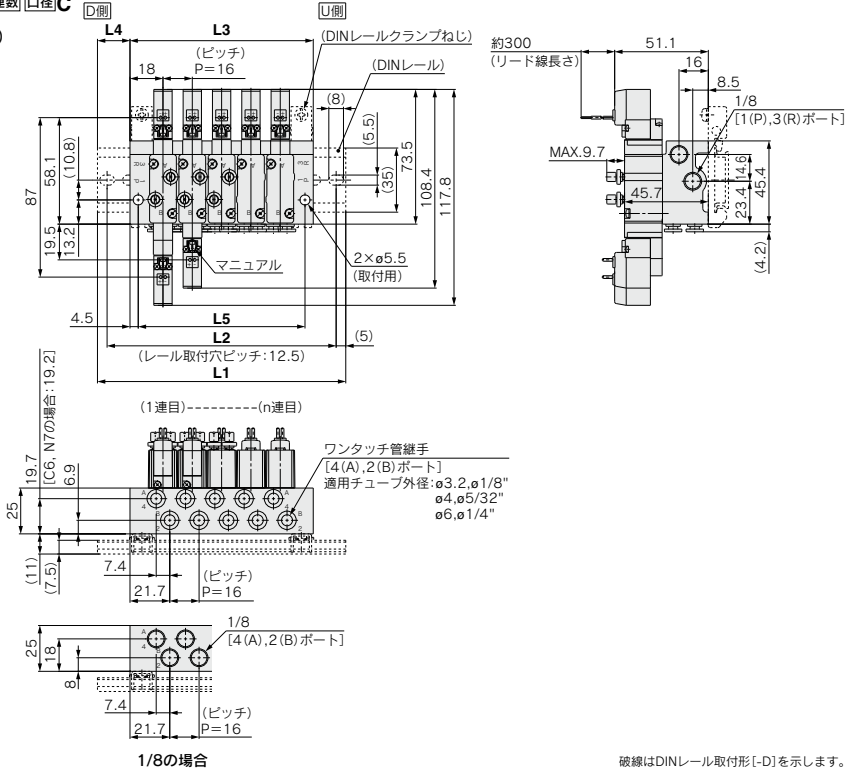


指示なき寸法はグロメット(G)と同じ
[]はACの場合

外形寸法図/VQZ2000(コンパクトボディタイプ: マニホールド)

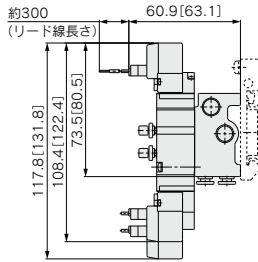
VV5QZ25C-連数 □径 C

グロメット(G)



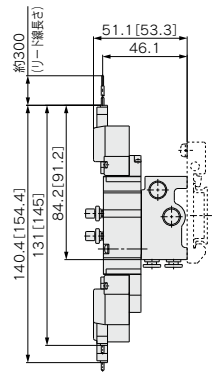
破線はDINレール取付形[-D]を示します。

L形プラグコネクタ(L)



破線はDINレール取付形[-D]を示します。
 指示なき寸法はグロメット(G)と同じ
 []はACの場合

M形プラグコネクタ(M)



破線はDINレール取付形[-D]を示します。
 指示なき寸法はグロメット(G)と同じ
 []はACの場合

寸法表

n	2	3	4	5	6	7	8	9	10	11	12	13	14	15	16	17	18	19	20
L1	85.5	98	123	135.5	148	173	185.5	198	210.5	235.5	248	260.5	285.5	298	310.5	323	348	360.5	373
L2	75	87.5	112.5	125	137.5	162.5	175	187.5	200	225	237.5	250	275	287.5	300	312.5	337.5	350	362.5
L3	52	68	84	100	116	132	148	164	180	196	212	228	244	260	276	292	308	324	340
L4	17	15	19.5	18	16	20.5	19	17	15.5	20	18	16.5	21	19	17.5	15.5	20	18.5	16.5
L5	43	59	75	91	107	123	139	155	171	187	203	219	235	251	267	283	299	315	331

n:連数(最大20連)

準標準仕様

外部パイロット仕様

使用するエア圧力が、電磁弁の最低作動圧力0.1~0.2MPaより低い場合、または真空仕様として使用する場合、外部パイロット仕様として使用可能です。バルブ型式は外部パイロット仕様「R」を付記して手配ください。

バルブ品番

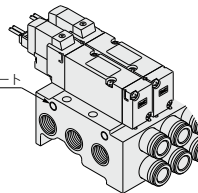
VQZ □ □ 5 □ □ R — □ □ □ 1 — □ — □

● 標準品と同様にご記入ください。

CE/UKCA対応

無記号	—
Q	CE/UKCA対応品

外部パイロットポート



マニホールド品番

VV5QZ □ 5 — □ □ C — □ R — □

● 標準品と同様にご記入ください。

圧力仕様

シリーズ		VQZ1000・2000・3000		
		2位置シングル	2位置ダブル	3位置
外部パイロット	メタルシール	0.1~0.7MPa (VQZ3000, 3位置のみ) 0.15~0.7MPa		
	弾性体シール <small>(注)</small>	0.15~0.7MPa	0.1~0.7MPa	0.2~0.7MPa
使用圧力範囲 <small>(注)</small>		-100kPa~0.7MPa		

(注) 高圧タイプの場合、最高使用圧力および外部パイロット圧力範囲の上限が1MPaとなります。

インチサイズワンタッチ管継手および海外ねじ規格の対応

海外向けとしてインチサイズ用ワンタッチ管継手およびNPT, NPTF, Gの対応が可能です。

マニホールド品番

VV5QZ □ 5 — □ **N7** **T** **C** — □ — □

● 標準品と同様にご記入ください。

シリンダポート管接続口径

記号	N1	N3	N7	N9	N11	NM <small>(注1)</small>	M5	O1	O2
適用チューブ外径	ø1/8"	ø5/32"	ø1/4"	ø5/16"	ø3/8"	混合	M5ねじ	1/8ねじ	1/4ねじ
シリンダポート	VQZ1000	●	●	●	—	●	●	—	—
	VQZ2000	—	●	●	●	—	—	●	—
	VQZ2000 (コンパクト)	●	●	●	—	—	—	●	—
	VQZ3000	—	—	●	●	●	—	—	●

(注1) ワンタッチ管継手タイプとねじタイプとの混合は不可。
(注2) ミリサイズ用ワンタッチ管継手(C□)の対応も可能です。

ねじ規格

{シリンダポートおよび1(P), 3(R2), 5(R1)ポート}

無記号	Rc
N	NPT
T	NPTF
F	G

バルブ品番

VQZ □ □ 5 □ □ — □ □ □ 1 — □ **T** — □

● 標準品と同様にご記入ください。

CE/UKCA対応

無記号	—
Q	CE/UKCA対応品

ねじ規格

{サブプレートのシリンダポートおよび1(P), 3(R2), 5(R1)ポート}

無記号	Rc
N	NPT
T	NPTF
F	G

保護構造IP65(IEC60529による)の対応

DIN形ターミナルタイプはIP65の対応が可能です。

バルブ単体型式表示方法

{VQZ2000・3000の弾性体シールタイプ(外部パイロットタイプは除く)に対応}

VQZ $\frac{2}{3}$ □ 51 □ — □ **Y** □ □ **W1** — □ — □

● 標準品と同様にご記入ください。注) IP65タイプのパイロット排気方式は集合排気になります。(標準は個別排気)

VQZ Series ベース配管形

交換部品

ワンタッチ管継手Ass'y(シリンダポート用)

機種	継手サイズ	C3	C4	C6	C8	C10
VQZ1000		VVQ1000-50A-C3	VVQ1000-50A-C4	VVQ1000-50A-C6	—	—
VQZ2000		—	VVQ1000-51A-C4	VVQ1000-51A-C6	VVQ1000-51A-C8	—
VQZ3000		—	—	VVQ2000-51A-C6	VVQ2000-51A-C8	VVQ2000-51A-C10

注) ご注文は10個単位となります。

〈プラグコネクタAss'y〉

DCの場合: **SY100-30-4A**

AC100Vの場合: **SY100-30-1A**

AC200Vの場合: **SY100-30-2A**

ACその他の場合: **SY100-30-3A**

リード線なしの場合: **SY100-30-A**
(コネクタ、ソケット×2ヶのみ)

リード線長さ●

無記号	300mm
6	600mm
10	1000mm
15	1500mm
20	2000mm
25	2500mm
30	3000mm
50	5000mm

手配方法

プラグコネクタのコネクタなしの電磁弁品番にコネクタAss'yの品番を併記してください。

例) リード線長さ2000mmの場合

DCの場合 VQZ1150-5L01-M5 ACの場合 VQZ1150-1L01-M5
SY100-30-4A-20 SY100-30-1A-20

〈パイロット弁Ass'y〉

V111 5 G

●ファンクション

記号	仕様	DC	AC
無記号	標準タイプ	(0.35W) ○	○
B 注)	高速応答タイプ	(0.9W) ○	—
K 注)	高圧タイプ (メタルシールタイプのみ)	(0.9W) ○	—

注) 標準率。

●手動操作の有無

無記号	手動操作なし (標準タイプのVQZ1000, 2000, 3000に適用)
M	手動操作あり (コンパクトボディタイプのVQZ2000に適用)

●コイル電圧

1	AC100V (50/60Hz)
2	AC200V (50/60Hz)
3	AC110V[AC115V] (50/60Hz)
4	AC220V[AC230V] (50/60Hz)
5	DC24V
6	DC12V

●手動操作方法

(コンパクトボディタイプのVQZ2000に適用)

無記号	ノンロックプッシュ式
B	ロック式

●適用機種(付属ビス長さが異なります)

無記号	VQZ2000・3000
4	VQZ1000 シングル、ダブルのA・B側 VQZ1000 3位置のA側
5	VQZ1000 3位置のB側

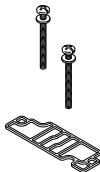
●リード線取出し方法

記号	DC	AC	リード線取出し方法	ランプサージ 電圧保護回路
G	—	—	クロメット (DC仕様)	無
LU LZ	—	—	L形プラグコネクタ リード線付	—
LOU LOZ	—	—	L形プラグコネクタ コネクタなし	有
MU MZ	—	—	M形プラグコネクタ リード線付	—
MOU MOZ	—	—	M形プラグコネクタ コネクタなし	有

〈ガスケット・ビス Ass'y〉

	品番
VQZ1000	VQZ1000-GS-5
VQZ2000	VQZ2000-GS-5
VQZ3000	VQZ3000-GS-5

注) 上記品番は、1/16ピッチ10台分(ガスケット10個、ビス20本)が1セットになっています。



〈サブプレート〉

機種	サブプレート型式	
	内部パイロット用	外部パイロット用
VQZ1000	VQZ1000-S-01	VQZ1000-S-01
VQZ2000	VQZ2000-S-02	VQZ2000-S-02
VQZ3000	VQZ3000-S-03	VQZ3000-S-03

※同じ種類

〈DIN形ターミナルタイプ(VQZ2000・3000に適用)〉

V115 5 Y X110

●ファンクション

記号	仕様	DC	AC
無記号	標準タイプ	(0.35W) ○	○
B 注)	高速応答タイプ	(0.9W) ○	—
K 注)	高圧タイプ (メタルシールタイプのみ)	(0.9W) ○	—

注) 標準率。

●コイル電圧

1	AC100V (50/60Hz)
2	AC200V (50/60Hz)
3	AC110V[AC115V] (50/60Hz)
4	AC220V[AC230V] (50/60Hz)
5	DC24V
6	DC12V

●リード線取出し方法

記号	リード線取出し方法	ランプサージ 電圧保護回路
Y	DIN形ターミナル	無
YO	DIN形ターミナル コネクタなし	—
YZ	DIN形ターミナル ランプ・サージ電圧保護回路付	有
YS	DIN形ターミナル サージ電圧保護回路付 (DC仕様)	有
YOS	DIN形ターミナル サージ電圧保護回路付 コネクタなし (DC仕様) (ランプ無)	有

注) ACの場合、整流器でサージ電圧の発生を防止しているの
で“S”タイプはありません。



注意

パイロット弁Ass'yのみの交換を行う場合、V111(クロメット、L形、M形)からV115(DIN形ターミナル)の組換え(またはその逆)はできませんので注意してください。

EX510ゲートウェイ方式シリアル伝送システム対応 VQZ1000・2000・3000 Series ベース配管形マニホールド

[オプション]

EX510シリーズは、生産の中止を予定しています。新規設備/装置の設計の際は、他のシリーズ (EX260/EX600) の使用をご検討ください。

マニホールド型式表示方法

VV5QZ 1 5-SA 08 C4

マニホールドシリーズ

1	VQZ1000
2	VQZ2000
3	VQZ3000

SIユニット仕様

無記号	NPN出力 (+COM.)
N	PNP出力 (-COM.)

連数

記号	連数
02	2連
...	...
08	8連

注) 最大16連。
(配線仕様特殊の場合、別途マニホールド仕様書にて指示ください)

ねじの種類

無記号	Rc
N	NPT
T	NPTF
F	G

● CE/UKCA対応

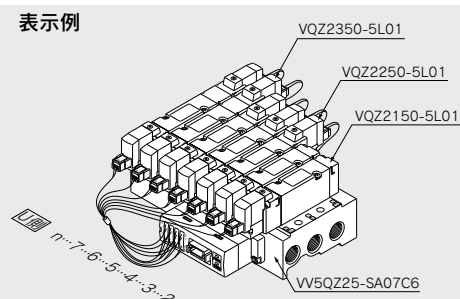
無記号	—
Q	CE/UKCA対応品

● オプション注3)

無記号	オプションなし
D	DINレール付 (レール長さ標準)
DO注1)	DINレールなし (金具付)
N注4)	銘板プレート付 (VQZ1000は除く)
K	配線仕様特殊 (ダブル配線以外)
R注2)	外部パイロット (VQZ1000は除く)

注1) DINレールは別途手配ください。
注2) DINレール型はP.576をご覧ください。
注3) 標準・外部パイロット仕様詳細はP.582をご覧ください。
注4) 記号が2つ以上重なる場合は、アルファベット順にご記入ください。
注5) ブランキングプレートはマニホールドの端部に搭載する場合は、銘板プレートの取付けができませんので同梱出荷となります。搭載電磁弁のみに銘板プレートを取付ける場合は、銘板プレートを別手配してください。(P.576参照)

マニホールドアセンブリの表示方法 (手配例)



VV5QZ25-SA07C6...1set (SAキット7連マニホールド品番)
 * VQZ2150-5L01...2set (シングルタイプ品番)
 * VQZ2250-5L01...3set (ダブルタイプ品番)
 * VQZ2350-5L01...2set (3位置タイプ品番)

→ *印は組込み記号ですので、必ず搭載する電磁弁等の品番の初めに付けてください。
 → D欄から数えて1連目から順番に併記してください。

マニホールド品番の下に搭載するバルブおよびオプションの品番を併記してください。配列が複雑になる場合にはマニホールド仕様書にて指示ください。なお、EX510対応マニホールドは連数により使用するコネクタAss'yのリード線長さが異なりますので、電磁弁 (ブランキングプレート含む) および、コネクタAss'yを組立てた状態での出荷が標準仕様となります。搭載する電磁弁必ず併記してください。

● A,Bポート管接続口徑ねじ配管

記号	管接続口徑	VQZ1000	VQZ2000	VQZ3000
M5	M5×0.8	○	—	—
01	1/8	—	○	—
02	1/4	—	—	○

ワンタッチ管継手 (ミリサイズ)

記号	管接続口徑	VQZ1000	VQZ2000	VQZ3000
C3	φ3.2用ワンタッチ管継手付	○	—	—
C4	φ4用ワンタッチ管継手付	○	○	—
C6	φ6用ワンタッチ管継手付	○	○	○
C8	φ8用ワンタッチ管継手付	—	○	○
C10	φ10用ワンタッチ管継手付	—	—	○
CM	口径混合	○	○	○

ワンタッチ管継手 (インチサイズ)

記号	管接続口徑	VQZ1000	VQZ2000	VQZ3000
N1	φ1/8"用ワンタッチ管継手付	○	—	—
N3	φ5/32"用ワンタッチ管継手付	○	○	—
N7	φ1/4"用ワンタッチ管継手付	—	○	○
N9	φ5/16"用ワンタッチ管継手付	—	○	○
N11	φ3/8"用ワンタッチ管継手付	—	—	○
NM	口径混合	○	○	○

SIユニット品番体系表

記号	SIユニット仕様	SIユニット品番
無記号	NPN出力 (+COM.)	EX510-S001
N	PNP出力 (-COM.)	EX510-S101

EX510ゲートウェイ方式シリアル伝送システム対応の詳細につきましては、BEST AUTOMATION No.①および「取扱説明書」をご確認ください。取扱説明書は当社ホームページからダウンロード願います。
<https://www.smcworld.com>

- SV
- SYJ
- SZ
- VF
- VP4
- VQ 1-2
- VQ 4-5
- VQZ
- SQ
- VFS
- VFR
- VQ 7-□
- 50-VQE
- 51-SY

バルブ型式表示方法

VQZ **1** **1** **5** **1** **□** - **5** **MO** **□** **1** - **□**

シリーズ ●

1	VQZ1000
2	VQZ2000
3	VQZ3000

切換方式 ●

1	2位置シングル
2	2位置ダブル
3	3位置クローズドセンタ
4	3位置エキソーストセンタ
5 ^{注)}	3位置プレッシャセンタ
8	混載用3ポート N.C.
9	混載用3ポート N.O.

注) VQZ1000シリーズのメタルシールタイプには、3位置プレッシャセンタはありません。

シール方式 ●

0	メタルシール
1	弾性体シール

ファンクション ●

記号	仕様	DC
無記号	標準タイプ	(0.35W) ○
B ^{注1)}	高速応答タイプ	(0.9W) ○
K ^{注1)}	高圧タイプ (メタルシールタイプのみ)	(0.9W) ○
R ^{注1,2)}	外部パイロット	○
BR ^{注1,2)}	高速応答・外部パイロットタイプ	(0.9W) ○
KR ^{注1,2)}	高圧・外部パイロットタイプ (メタルシールタイプのみ)	(0.9W) ○

注1) 準標準。
注2) 外部パイロット仕様詳細はP.582をご覧ください。

CE/UKCA対応 ●

無記号	—
Q	CE/UKCA対応品

手動操作方法 ●

無記号	ノンロックプッシュ式(要工具型)
B	ロック式(要工具型)

リード線取出し方法 ●

LO	L形プラグコネクタ コネクタなし
MO	M形プラグコネクタ コネクタなし

注) ランプ・サージ電圧保護回路付。

● 定格電圧:DC24V

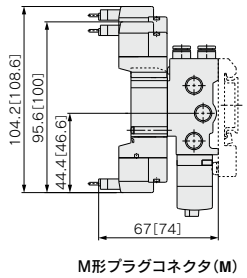
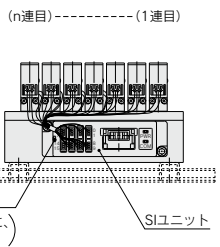
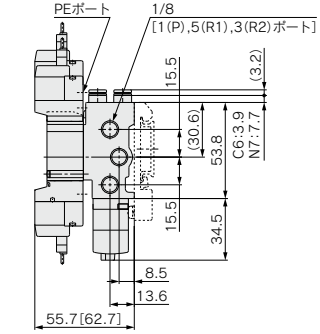
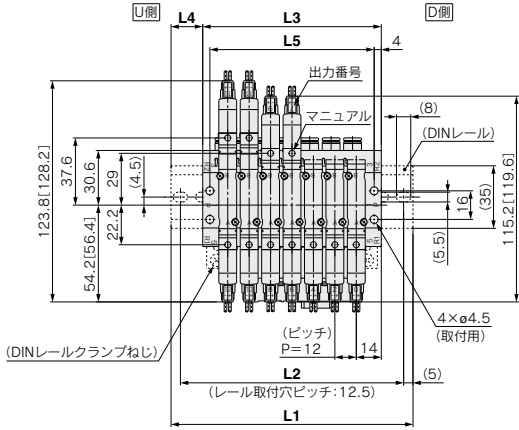
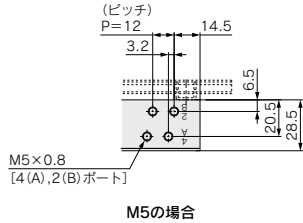
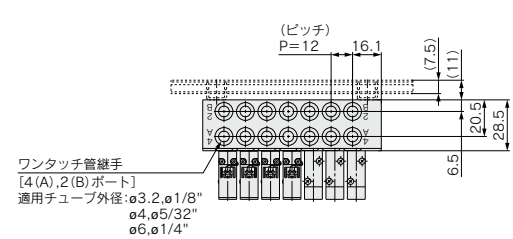


オーダーメイド仕様
(詳細はP.591をご参照ください。)

表示記号	仕様/内容
X30	パイロット排気集合仕様
X90	主弁部フツ素ゴム仕様
X113	オールフツ素ゴム仕様

注) ベース配管形の電磁弁を単体で発注された場合には、マニホールド取付用ビス、ガスケットが付属されます。

外形寸法図/VQZ1000-SA□:EX510ゲートウェイ方式シリアル伝送システム対応



破線はDINレール取付形[-D]を示します。
指示なき寸法はL形プラグコネクタ(L)と同じ
[]はACの場合

寸法表 最大16連

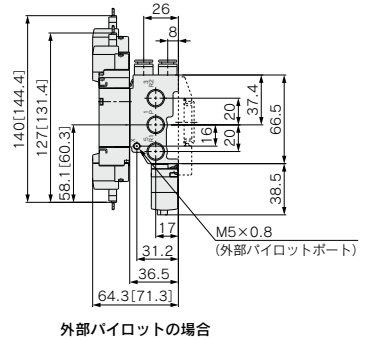
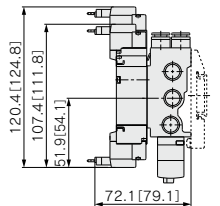
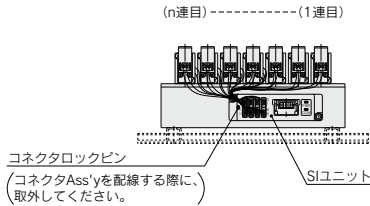
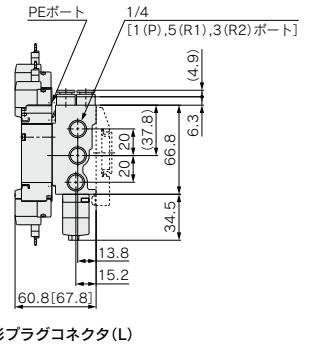
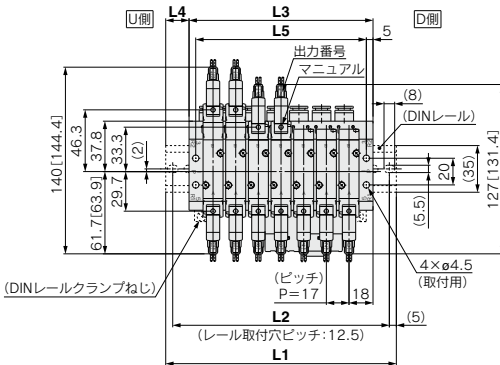
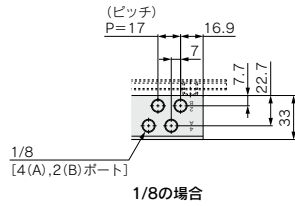
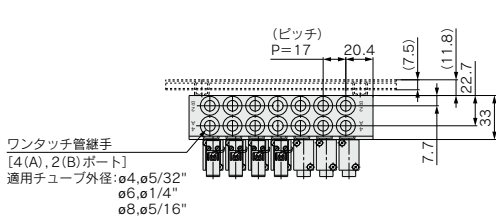
L \ n	2	3	4	5	6	7	8	9	10	11	12	13	14	15	16
L1	123	123	123	123	123	135.5	148	160.5	173	185.5	198	210.5	223	235.5	248
L2	112.5	112.5	112.5	112.5	112.5	125	137.5	150	162.5	175	187.5	200	212.5	225	237.5
L3	88	88	88	88	88	100	112	124	136	148	160	172	184	196	208
L4	17.5	17.5	17.5	17.5	17.5	17.5	18	18.5	18.5	19	19	19.5	19.5	20	20
L5	80	80	80	80	80	92	104	116	128	140	152	164	176	188	200

注) 2~6連のL寸法は同じです。バレルは連数に応じD側から配置されます。

SV
SYJ
SZ
VF
VP4
VQ 1-2
VQ 4-5
VQZ
SQ
VFS
VFR
VQ 7-□
50-V□E
51-SY

VQZ1000-2000-3000 Series

外形寸法図/VQZ2000-SA□:EX510ゲートウェイ方式シリアル伝送システム対応



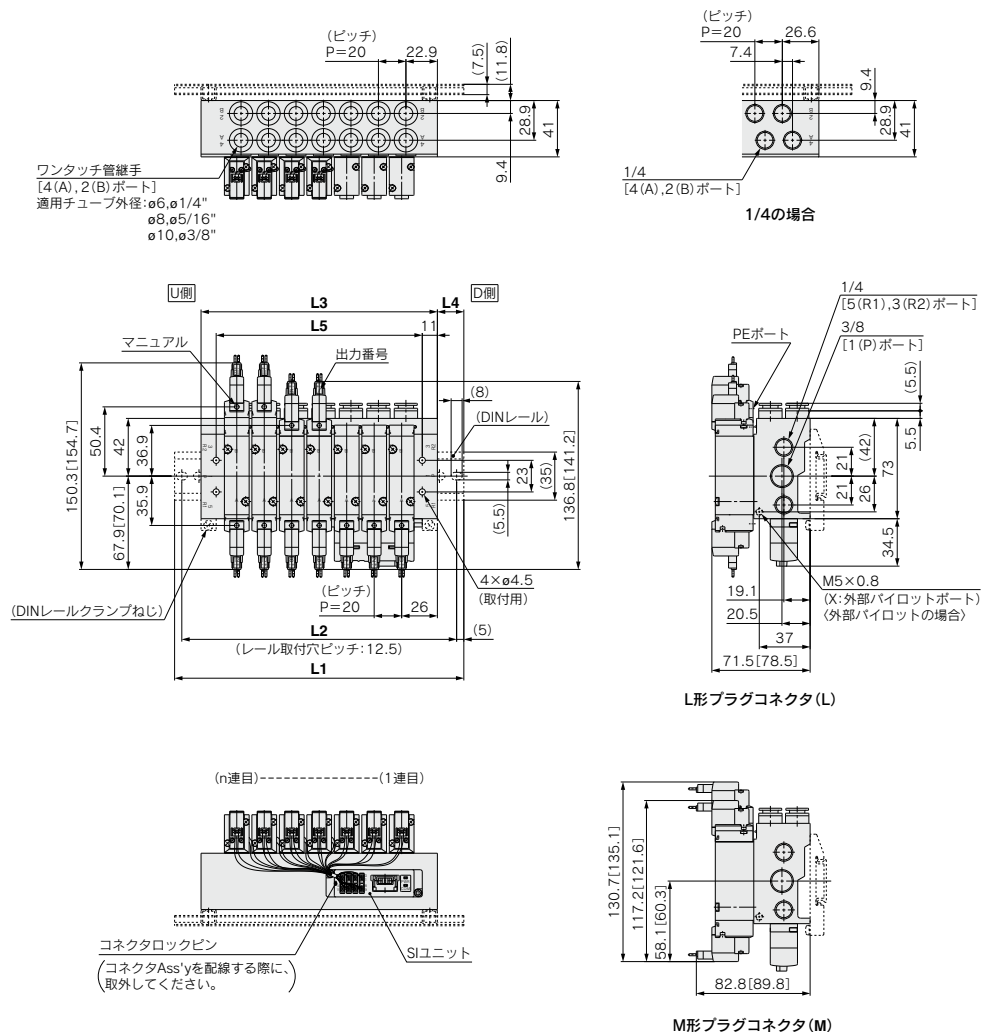
破線はDINレール取付用[-D]を示します。
指示なき寸法はL形プラグコネクタ(L)と同じ
[]はACの場合

寸法表

L	n															
	2	3	4	5	6	7	8	9	10	11	12	13	14	15	16	
L1	135.5	135.5	135.5	135.5	160.5	173	185.5	210.5	223	248	260.5	270	298	310.5	323	
L2	125	125	125	125	150	162.5	175	200	212.5	237.5	250	259.5	287.5	300	312.5	
L3	104	104	104	104	121	138	155	172	189	206	223	240	257	274	291	
L4	16	16	16	16	20	17.5	15.5	19.5	17	21	19	16.5	20.5	18.5	16	
L5	94	94	94	94	111	128	145	162	179	196	213	230	247	264	281	

注) 2~5連のL寸法は同じです。バレルは連数に応じD側から配置されます。

外形寸法図/VQZ3000-SA□:EX510ゲートウェイ方式シリアル伝送システム対応



- SV
- SYJ
- SZ
- VF
- VP4
- VQ 1-2
- VQ 4-5
- VQZ**
- SQ
- VFS
- VFR
- VQ 7-□
- 50-V□E
- 51-SY

破線はDINレール取付形[-D]を示します。
 指示なき寸法はL形プラグコネクタ(L)と同じ
 []はACの場合

寸法表

L \ n	最大16連															
	2	3	4	5	6	7	8	9	10	11	12	13	14	15	16	
L1	123	123	148	173	185.5	210.5	223	248	273	285.5	310.5	323	348	373	385.5	
L2	112.5	112.5	137.5	162.5	175	200	212.5	237.5	262.5	275	300	312.5	337.5	362.5	375	
L3	92	92	112	132	152	172	192	212	232	252	272	292	312	332	352	
L4	15.5	15.5	18	20.5	17	19.5	15.5	18	20.5	17	19.5	15.5	18	20.5	17	
L5	70	70	90	110	130	150	170	190	210	230	250	270	290	310	330	

注) 2~3連のL寸法は同じです。バレルは連数に応じD側から配置されます。

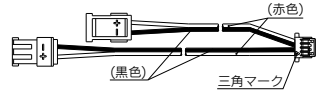
VQZ1000-2000-3000 Series

マニホールドオプション / EX510ゲートウェイ方式シリアル伝送システム対応

コネクタAss'y

シングルソレノイド用(SY3000-37-81A-□-N)

ダブルソレノイド用(SY3000-37-81A-□-□)



コネクタAss'y手配品番(8連以下の配列指定なしのマニホールドに使用できます。) 一体形ベース

型式	品番	コネクタ取付位置
VV5QZ15	SY3000-37-81A-3-N	シングル : 1~4連用
	SY3000-37-81A-3-6	ダブル・3位置 : 1~4連用
	SY3000-37-81A-2-N	シングル : 5~8連用
VV5QZ25	SY3000-37-81A-3-6	ダブル・3位置 : 5~8連用
	SY3000-37-81A-3-N	シングル : 1~8連用
VV5QZ35	SY3000-37-81A-3-6	ダブル・3位置 : 1~8連用
	SY3000-37-81A-3-N	シングル : 1~4連用
	SY3000-37-81A-4-N	シングル : 5~8連用
	SY3000-37-81A-4-7	ダブル・3位置 : 5~8連用

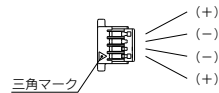
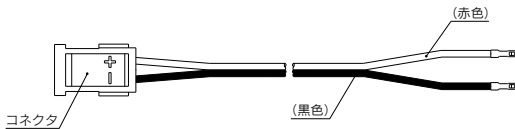
注) コネクタAss'yの単品手配の場合、コネクタへの番号捺印はありません。

コネクタAss'y

SY3000-37-80A-□

ハウジング(1set 8個)

SY3000-44-3A



コネクタAss'y手配品番

(配列指定ありのマニホールドに使用できます。)

型式	品番	コネクタ取付位置
VV5QZ15	SY3000-37-80A-3	A側用
	SY3000-37-80A-6	B側用
	SY3000-37-80A-4	A側用
	SY3000-37-80A-7	B側用
VV5QZ25	SY3000-37-80A-3	A側用
	SY3000-37-80A-6	B側用
	SY3000-37-80A-7	A側用
	SY3000-37-80A-9	B側用
VV5QZ35	SY3000-37-80A-4	A側用
	SY3000-37-80A-7	B側用
	SY3000-37-80A-8	A側用
	SY3000-37-80A-11	B側用

注1) 増連用およびメンテナンス用のため、コネクタAss'yの単品手配の場合、コネクタへの番号捺印はありません。
 注2) コネクタAss'yをハウジングに挿入後、リード線を軽く引張って抜けないことを確認してください。また、1度挿入したリード線を取外して再利用しないようにしてください。

注3) 実際の配線距離より長めに設定していますので、ご了承ください。

1 パイロット排気集合仕様

パイロット排気をメインのRポートに排気します。

※外部ノンリークではありません。

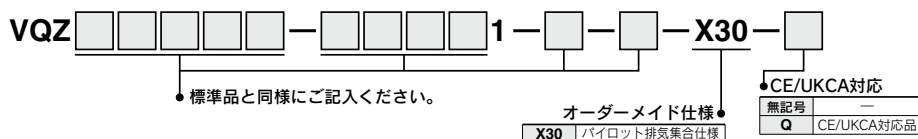
※外部パイロットとの組合せはできません。

※メタルシールの2位置ダブルとの組合せはできません。

※マニホールドの型式表示方法は標準品と同じです。バルブ型式表示方法に指示してください。

適用電磁弁シリーズ：VQZ1000・2000・3000

型式表示方法



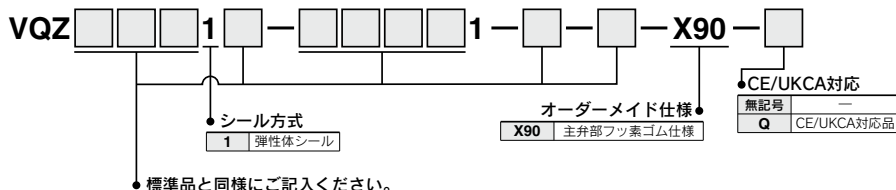
2 主弁部フツ素ゴム仕様

接流体部となる主弁部のパッキン材質にフツ素ゴムを使用しています。

※マニホールドの型式表示方法は標準品と同じです。バルブ型式表示方法に指示してください。

適用電磁弁シリーズ：VQZ1000・2000・3000

型式表示方法



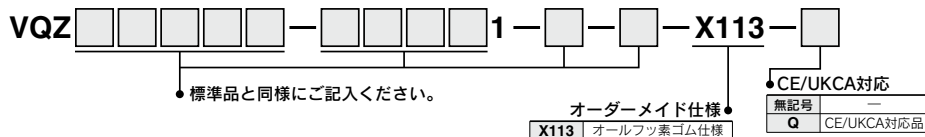
3 オールフツ素ゴム仕様

接流体部のゴム材質にフツ素ゴムを使用しています。

※マニホールドの型式表示方法は標準品と同じです。バルブ型式表示方法に指示してください。

適用電磁弁シリーズ：VQZ1000・2000・3000

型式表示方法



SV
SYJ
SZ
VF
VP4
VQ 1-2
VQ 4-5
VQZ
SQ
VFS
VFR
VQ 7-□
50- V□E
51- SY



VQZ Series / 製品個別注意事項①

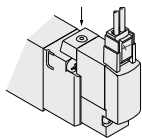
ご使用前に必ずお読みください。安全上のご注意ならびに3・4・5ポート電磁弁／共通注意事項につきましては当社ホームページの「SMC製品取扱い注意事項」および「取扱説明書」をご確認ください。 <https://www.smcworld.com>

マニュアル操作

⚠ 注意

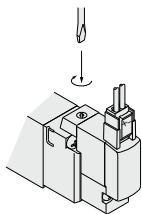
- ①バルブに電気信号を入力せずに、主弁の切換えを行う時に操作します。標準品はプッシュ式(要工具形)です。準標準品にはロック式(要工具形)があります。

プッシュ式(要工具形)



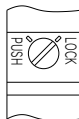
小型のドライバ等でマニュアルが突当たるところまで押してください。離すとマニュアルが復帰します。

ロック式(要工具形)



小型のマイナスドライバでマニュアルが突当たるところまで押し、右へ90°回すとマニュアルがロックします。解除する時は、左へ回してください。

ロック状態の位置



注意事項

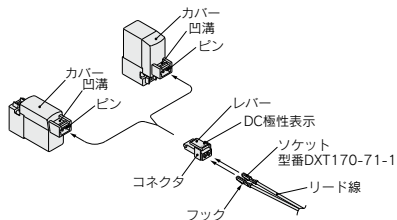
ロック式マニュアルを回す際、必要以上にトルクをかけないでください。(0.1N・m以下)

L形 / M形プラグコネクタの使用法

⚠ 注意

①コネクタの着脱

- コネクタを装着する場合レバーとコネクタ本体を指ではさむようにしてまっすぐピンに挿入し、カバーの凹溝にレバーの爪を押込むようにしてロックします。
- コネクタを引き抜く場合親指でレバーを押し下げて爪を凹溝から外しながらまっすぐに引いて外します。

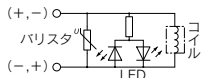


ランプ・サージ電圧保護回路

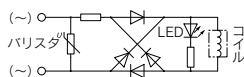
⚠ 注意

①L, M形プラグコネクタタイプ

(DCの場合)



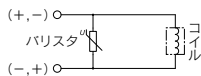
(ACの場合)



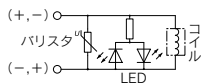
②DIN形ターミナル

(DCの場合)

サージ電圧保護回路付(Y5, Y05)

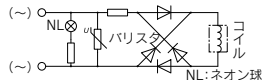


ランプ・サージ電圧保護回路(YZ)



(ACの場合)

ランプ付(YZ)



(注) バリスタのサージ保護回路の場合、保護素子および定格電圧に応じた電圧の残留がありますので、コントローラ側のサージ電圧保護にご留意ください。



VQZ Series / 製品個別注意事項②

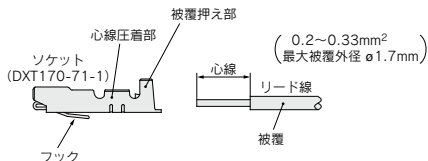
ご使用前に必ずお読みください。安全上のご注意ならびに3・4・5ポート電磁弁／共通注意事項につきましては当社ホームページの「SMC製品取扱い注意事項」および「取扱説明書」をご確認ください。 <https://www.smcworld.com>

リード線の接続方法

⚠ 注意

① リード線とソケットの圧着

リード線付を手配されている場合は不要です。
リード線の先端を3.2～3.7mm皮むきして、心線の先を揃えてソケットに入れ、圧着工具により、圧着してください。この時、心線圧着部にリード線の被覆が入らないようにご注意ください。



専用圧着工具につきましては、当社にご確認ください。

② リード線付ソケットの着脱

装着する場合

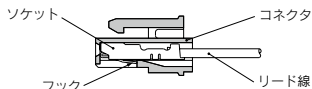
ソケットをコネクタの角穴(⊕, ⊖表示あり)に挿入し、更にリード線をつまんで最後まで押してソケットのフックをコネクタの座に引掛けロックします。(押し込むとフックが開いて自動的にロックされます。)

次にリード線を軽く引いてロックされていることを確認してください。

引抜く場合

ソケットをコネクタから引抜く時は、ソケットのフックを先の細い棒(約1mm)で押し込みながら、リード線を引抜いてください。

なお、ソケットをそのまま再使用する場合は、フックを外側へ広げてください。



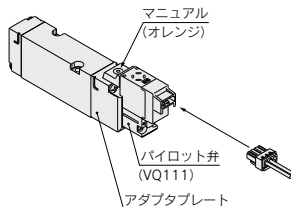
バルブおよびパイロット弁の交換について

⚠ 注意

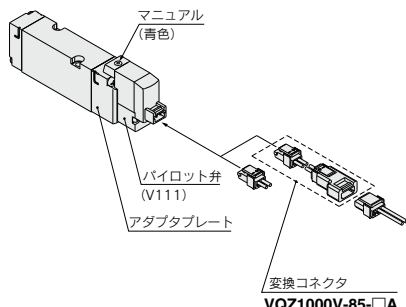
① メンテナンス等で従来タイプを新タイプのバルブに交換する場合は、コネクタ端子を3端子から2端子に変換する[変換コネクタAss'y]が必要ですので、別途手配してください。(手配する際は、下記品番を参照してください。)

パイロット弁は従来タイプと新タイプで互換性はありません。パイロット弁を交換する場合は、新タイプか従来タイプかをご確認ください。

【従来タイプ】



【新タイプ】



	コイル電圧
1	DC24V/12V用
2	AC100V用
3	AC200V用
4	ACその他電圧

SV

SYJ

SZ

VF

VP4

VQ

1-2

VQ

4-5

VQZ

SQ

VFS

VFR

VQ

7-□

50-

V□E

51-

SY



VQZ Series / 製品個別注意事項③

ご使用前に必ずお読みください。安全上のご注意ならびに3・4・5ポート電磁弁／共通注意事項につきましては当社ホームページの「SMC製品取扱注意事項」および「取扱説明書」をご確認ください。 <https://www.smcworld.com>

DIN形コネクタの使用法

① ISO#: EN-175301-803C (旧 DIN 43650C)

(ピン間隔8mm) 準拠

DIN形ターミナルタイプはIP65(保護構造)対応で、塵や水に対して保護されています。ただし、水中での使用はできませんのでご注意ください。

② 結線要領

- 1) 固定ねじを緩め、コネクタを電磁弁端子台から引抜きます。
- 2) 固定ねじを抜いてから、ターミナルブロック下部の切欠部へマイナスドライバ等を差し込んでこじあげ、ターミナルブロックとハウジングを分離します。
- 3) ターミナルブロックの端子ねじ(マイナスねじ)を緩め、結線方法に従ってリード線の心線を端子へ差し込み、端子ねじで確実に固定してください。
- 4) グランドナットを締め込んで、コードを固定してください。

③ 取出口変更要領

ターミナルブロックとハウジングを分離した後、ハウジングを任意の方向(90°ごとに4方向)に組付けることによりコード取出口を変更出来ます。

※ランプ付の場合、コードのリード線でランプを破損したりしないよう注意してください。

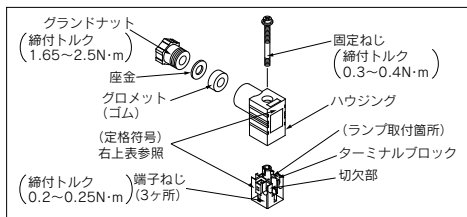
④ 注意事項

コネクタは、斜めに傾けないよう真直ぐに差し込み、または、引抜いてください。

⑤ 適合ケーブル

コード外径: $\phi 3.5 \sim \phi 7$

(参考) JIS C 3306相当の0.5mm²で2心、3心



DINコネクタ番

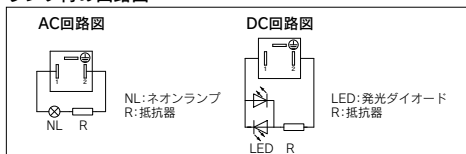
ランプなし

定格電圧	定格符号	品番
全電圧共通	なし	SY100-82-1

ランプ付

定格電圧	定格符号	品番
DC24V	24V	SY100-82-3-05
DC12V	12V	SY100-82-3-06
AC100V	100V	SY100-82-2-01
AC200V	200V	SY100-82-2-02
AC110V(AC115V)	110V	SY100-82-2-03
AC220V(AC230V)	220V	SY100-82-2-04

ランプ付の回路図

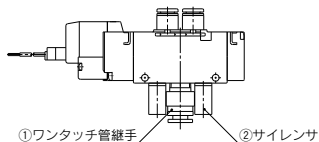


単体で使用する場合のP,Rポート用ワンタッチ管継手およびサイレンサ型式

1 (P)ポート用ワンタッチ管継手および3 (R2, R)、5 (R1)ポートサイレンサ型式

シリーズ	①1 (P)ポート用ワンタッチ管継手	②3 (R2, R)、5 (R1)ポート用	
		サイレンサ	ワンタッチ管継手
VQZ1000	KQ2H06-M5A	AN120-M5	KQ2S04-M5A
VQZ2000	KQ2S06-01AS	INA-25-46	IN-457-32L (φ6用)
VQZ3000	KQ2H08-02AS	AN101-01	KQ2H06-01AS

上記はバルブ単体使用の場合のご使用出来る最大口径の管継手およびサイレンサです。





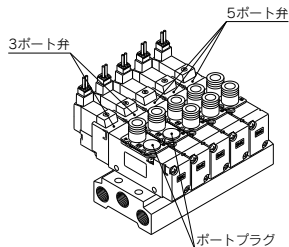
VQZ Series / 製品個別注意事項④

ご使用前に必ずお読みください。安全上のご注意ならびに3・4・5ポート電磁弁/共通注意事項につきましては当社ホームページの「SMC製品取扱い注意事項」および「取扱説明書」をご確認ください。 <https://www.smcworld.com>

混載用3ポート弁

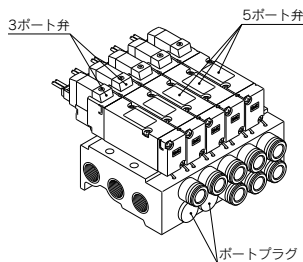
①直接配管形 (VQZ $\frac{3}{8}$ 82 $\frac{1}{2}$, N.C./VQZ $\frac{3}{8}$ 92 $\frac{1}{2}$, N.O.)

混載用3ポート弁は5ポート弁シングルタイプと構造は同じですが、N.C.タイプは2(B)ポート、N.O.タイプは4(A)ポートにポートプラグが装着されています。ポートプラグを管継手に交換することで、5ポート弁シングルタイプとして使用可能です。



②ベース配管形 (VQZ $\frac{3}{8}$ 85 $\frac{1}{2}$, N.C./VQZ $\frac{3}{8}$ 95 $\frac{1}{2}$, N.O.)

混載用3ポート弁は5ポート弁と外観形状は同じです。このタイプをご使用の場合、3ポート弁の4(A)ポートは、5ポート弁マニホールドの4(A)ポートになります。また、2(B)ポートは、プラグを使用しても、開放されたままでも使用上問題ありません。



2(B)ポートにポートプラグご使用の場合、マニホールド型式、管継手口径を「CM」とし、マニホールド仕様書にて、ポートプラグ位置をご指示ください。

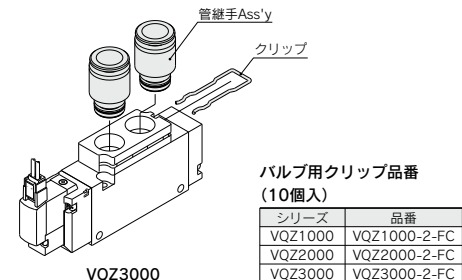
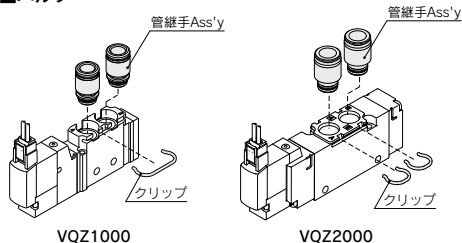
ワンタッチ管継手の交換方法

△注意

シリンダポート用管継手は、カセット式になっており容易に交換が行えます。

管継手は、クリップによって抜け止めされています。バルブを外した後、マイナス時計ドライバ等でクリップを外し管継手を交換します。取付けは管継手が突き当たる位置まで挿入後、クリップを所定の位置まで挿入してください。

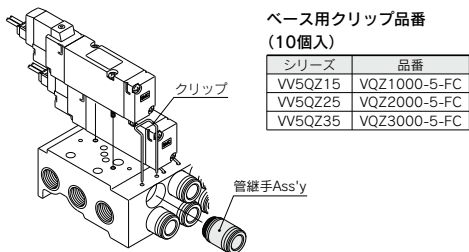
■バルブ



バルブ用クリップ品番 (10個入)

シリーズ	品番
VQZ1000	VQZ1000-2-FC
VQZ2000	VQZ2000-2-FC
VQZ3000	VQZ3000-2-FC

■マニホールドベース



ベース用クリップ品番 (10個入)

シリーズ	品番
VV5QZ15	VQZ1000-5-FC
VV5QZ25	VQZ2000-5-FC
VV5QZ35	VQZ3000-5-FC

注意事項

管継手Ass'yを、マニホールドベースより抜取る際は、クリップを外した後、ワンタッチ管継手にチューブまたは、プラグ(KQP-□□)を接続し、チューブ(またはプラグ)を保持して引抜いてください。リリースプッシュを保持し引抜くと、破損する事があります。

SV

SYJ

SZ

VF

VP4

VQ 1-2

VQ 4-5

VQZ

SQ

VFS

VFR

VQ 7-□

50-□□E

51-SY



VQZ Series / 製品個別注意事項⑤

ご使用前に必ずお読みください。安全上のご注意ならびに3・4・5ポート電磁弁／共通注意事項につきましては当社ホームページの「SMC製品取扱い注意事項」および「取扱説明書」をご確認ください。 <https://www.smcworld.com>

DINレールへの取外し、取付方法

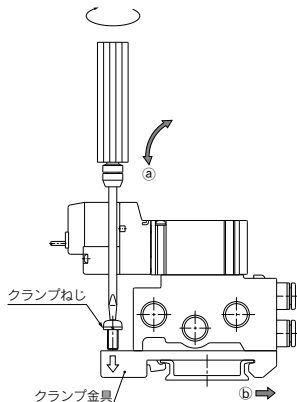
⚠ 注意

① 取外し手順

- 1) 両側のクランプ金具のクランプねじを緩めます。
- 2) マニホールドベースの③側を上げて図の矢印➡方向にズラして外します。

② 取付手順

- 1) マニホールドベースの④側のフックをDINレールに引掛けます。
- 2) ③側を押しつけてDINレールに取付け、クランプねじを締付けます。
ねじの適正締付トルクは0.3~0.4N・mです。

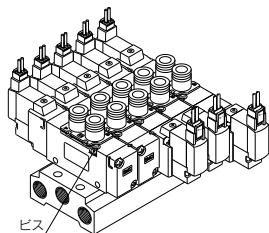


バルブの取付け方法

⚠ 注意

- ① ガスキットの装着状態を確認後、下表の締付トルクにて、ビスを確実に締付けてください。

機種	適正締付トルク
VQZ1000	0.18~0.25N・m
VQZ2000	0.25~0.35N・m
VQZ3000	0.5~0.7N・m



シリアルEX510に関してのご注意

設計・選定上のご注意

⚠ 警告

- ① 規定の電圧で使用してください。

規定以外の電圧で使用すると誤動作・ユニットおよび接続機器が破損する恐れがあります。

- ② 仕様範囲を超えて使用しないでください。

仕様範囲を超えて使用すると、火災・誤動作・ユニットおよび接続機器の破損の原因となります。仕様を確認の上、ご使用ください。

- ③ 本製品の故障・誤動作による損害を防止するために、機器・装置を多重系にする、フェール・セーフ設計するなどのバックアップシステムを事前に構築してください。

- ④ 即時に運転を停止し、電源を遮断できるように、外部に非常停止回路を設置してください。

- ⑤ インターロック回路に使用する場合は

- ・ 別系統による (機械式の保護機能など) 2重インターロックを設けてください。
- ・ 正常に動作していることの点検を実施してください。けがの恐れがあります。



VQZ Series / 製品個別注意事項⑥

ご使用前に必ずお読みください。安全上のご注意ならびに3・4・5ポート電磁弁/共通注意事項につきましては当社ホームページの「SMC製品取扱注意事項」および「取扱説明書」をご確認ください。https://www.smcworld.com

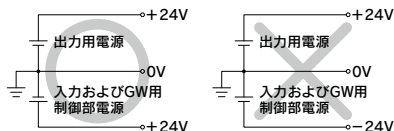
シリアルEX510に関してのご注意

設計・選定上のご注意

⚠ 注意

- ① 保守スペースを確保してください。
保守点検に必要なスペースを考慮した設計をしてください。
- ② 組み合わせる直流電源には、以下のUL認定品をご使用ください。
1) UL508に従う制限電圧電流回路
次の条件を満足する絶縁トランスの2次側巻線を電源とする回路
・最大電圧(無負荷時): 30Vrms (42.4Vピーク) 以下および
・最大電流 : ① 8A以下(短絡時を含む)および
② 下表の定格を持つ回路保護器
(ヒューズ等)で制限されている場合

無負荷電圧(Vピーク)	最大電流定格
0~20[V]	5.0
20[V]を超え30[V]まで	100
	ピーク電圧値
- 2) UL1310に従うクラス2電源ユニットまたはUL1585に従うクラス2トランスを電源とする最大30Vrms(42.4Vピーク)以下の回路(クラス2回路)
- ③ 本製品は、最終機器に組み込まれて使用されるコンポーネントですので、装置へ組み込んだ場合のEMC指令の適合性は、お客様自身で確認いただくようお願いいたします。
- ④ GWユニットに供給する電源は、出力用電源、入力およびGW用制御部電源ともに0Vを基準としてください。



取付け

⚠ 注意

- ① 落としたり、打ち当てたり、過度の衝撃を加えないでください。
ユニットが破損し、故障・誤動作の原因となります。
- ② 取り扱いの際は、ボディを持ってください。
ユニットが破損し、故障・誤動作の原因となります。
- ③ 締付トルクを守ってください。
締付トルク範囲を超えて締付けると、破損する可能性があります。
- ④ ユニツトは足場になる箇所には取付けしないでください。
誤って乗ったり、足を掛けることにより過大な荷重が加わると、破損します。
- ⑤ 直射日光の当る場所では使用しないでください。
直射日光が当る場合は、日光を遮断してください。
故障、誤動作の原因となります。
- ⑥ 周囲温度範囲を守ってご使用ください。
誤動作の恐れがあります。

配線

⚠ 警告

- ① 誤配線をしないでください。
誤配線の内容によっては、ユニットおよび接続機器が破壊する可能性があります。
- ② 配線作業を通電中に行わないでください。
ユニットおよび接続機器が破損し誤動作する可能性があります。
- ③ 動力線や高圧線と同一配線経路で使用しないでください。
動力線・高圧線からの信号ラインのノイズ・サージの混入により誤動作の恐れがあります。省配線システムの配線と動力線・高圧線は、別配線にしてください。
- ④ 配線の絶縁性を確認してください。
絶縁不良(他の回路と混触、端子間の絶縁不良 etc)があると、過大な電圧の印加または電流の流れ込みにより、ユニットおよび接続機器が破壊する可能性があります。

⚠ 注意

- ① ケーブルに繰返し曲げや引張力が加わらないようにしてください。
また重いものを載せたり、挟込むことのないようにしてください。断線の原因となります。
- ② 省配線システムの安全と耐ノイズ性を確保するため、接地を施してください。
接地は、ユニットの近くに、接地距離を短くしてください。

SV

SYJ

SZ

VF

VP4

VQ

1-2

VQ

4-5

VQZ

SQ

VFS

VFR

VQ

7-□

50-

V□E

51-

SY



VQZ Series / 製品個別注意事項⑦

ご使用前に必ずお読みください。安全上のご注意ならびに3・4・5ポート電磁弁／共通注意事項につきましては当社ホームページの「SMC製品取扱い注意事項」および「取扱説明書」をご確認ください。 <https://www.smcworld.com>

シリアルEX510に関してのご注意

使用環境

⚠ 警告

- ① 埃・粉塵・水・薬液・油の飛散する場所では使用しないでください。
故障、誤動作の原因となります。
- ② 磁界が発生している場所では使用しないでください。
誤動作の原因となります。
- ③ 可燃性ガス・爆発性ガス・腐食性ガスの雰囲気では使用しないでください。
火災・爆発・腐食の恐れがあります。
この省配線システムは、防爆構造ではありません。
- ④ 温度サイクルが掛かる環境下では、使用しないでください。
通常の気温変化以外の温度サイクルが掛かる様な場合は、ユニット内部に悪影響を及ぼす可能性があります。
- ⑤ 周囲の熱源による輻射熱を受ける場所では使用しないでください。
故障・誤動作の原因となります。
- ⑥ CE/UKCAマーキングを取得しておりますが、試験基準を上回るサージ発生源がある場所では使用しないでください。
省配線システム周辺に、大きなサージを発生させる装置機器(電磁式リフター・高周波誘導炉・モータなど)がある場合、内部回路素子の劣化または破壊を招く恐れがありますので、発生源のサージ対策を考慮頂くと共にラインの混触を避けてください。
- ⑦ リレー・電磁弁などサージ電圧を発生する負荷を直接駆動する場合の負荷には、サージ吸収素子内蔵タイプの製品をご使用ください。
- ⑧ 省配線システムは、振動、衝撃のない場所に取付けてください。
故障、誤動作の原因となります。

調整・使用

⚠ 警告

- ① 負荷を短絡させないでください。
負荷が短絡すると過電流が流れ、接続機器が破損する可能性があります。入力ユニットは、ヒューズが溶断します。出力、SIユニットは過電流保護機能が働きますが全てのモードをカバーしていませんので破損する可能性があります。
- ② 濡れた手で操作・設定をしないでください。
感電の恐れがあります。

⚠ 注意

- ① DIPスイッチ・ロータリースイッチは、先の細い時計ドライバ等で設定してください。

保守点検

⚠ 警告

- ① 分解・改造(基板の組み替え含む)・修理はしないでください。
けが、故障の恐れがあります。
- ② 保守点検を定期的実施してください。
配線、ねじの緩みがないことを確認してください。
システム構成機器の、意図しない誤動作の可能性があります。
- ③ 保守点検をするときは、
 - ・ 供給電源をOFFにしてください。
 - ・ 供給している流体を止めて、配管中の流体を排気し、大気開放状態を確認してから実施してください。けがの恐れがあります。

⚠ 注意

- ① 製品をベンジンやシンナ等の化学薬品で拭かないでください。
破損の原因となります。

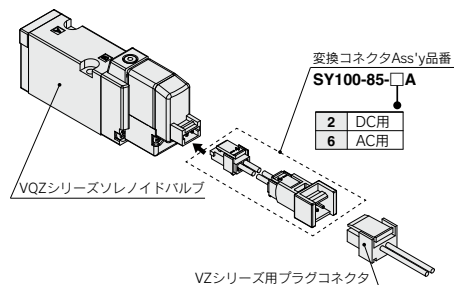


VZシリーズからVQZシリーズへの切換えについて

⚠ 注意

- ① VZシリーズとVQZシリーズのL形・M形プラグコネクタに互換性はありません。

VZシリーズの配線をそのまま使用する場合は「変換コネクタ Ass'y」が必要ですので、別途手配してください。(手配する際は、下記品番を参照してください。)



- ② VZシリーズとVQZシリーズのL形・M形プラグコネクタでは、リード線の取出し方向が異なりますので、ご注意ください。

	L形プラグコネクタ	M形プラグコネクタ
VZシリーズ		
VQZシリーズ		

- ③ VZシリーズのDIN形コネクタ(Dタイプ)とVQZシリーズのDIN形コネクタ(Yタイプ)には互換性がないので、ご注意ください。

- ④ 取付に関しましては、下記の通り搭載が可能です。

VZシリーズのサブプレート・マニホールドをそのままご使用いただけます。

VZ2000シリーズ ⇒ VQZ2000シリーズ

VZ4000シリーズ ⇒ VQZ3000シリーズ

※取付注意事項

- ・直接配管形の側面取付穴には取付互換性はありません。
- ・直接配管形をマニホールドで使用する場合、ガスケット・ビスはVQZ用を手配しご使用ください。手配品番は、P.550の「ガスケット・ビス Ass'y」の項目をご参照ください。
- ・ベース配管形の場合、ガスケットはVQZバルブに内蔵されていますので、VZ用のガスケットは使用しないでください。ビスはVQZ付属品をご使用ください。