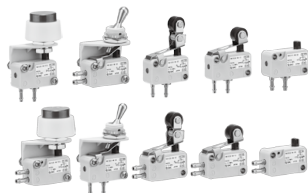


マイクロメカニカルバルブ

VM1000 Series



小形で小さな必要取付スペース
チューブ接続がワンタッチ/
——ホースニップル付
配管方向が選択可能/
——横配管形・下配管形
大きなO.T.(動作後の動き)/
——機械操作形



標準仕様

弁の機能	N.C.ボベツト形		
ポート数	2ポートまたは3ポート		
配管形式	横配管形または下配管形		
使用流体	空気		
使用圧力	0~0.8MPa		
周囲温度および使用空気温度	-5~60℃(ただし凍結なきこと)		
流量特性	C [dm ³ /(s·bar)]		Cv
	b		
	横配管	1(P)→2(A) 2(A)→3(R)	0.2 0.15 0.05
	下配管	1(P)→2(A) 2(A)→3(R)	0.2 0.25 0.15 0.05
給油	不要/給油する場合はタービン油1種 (ISO VG32)		
継手	ホースニップル付		

準標準仕様

全体の動き(T.T.)	2.5mm(基本形)
-------------	------------

●T.T.2.5mmのものは、基本形のみとなります。

型式

アクチュエータ	配管形式	ポート数	適用チューブ		備考	質量(g)		
			T0425	TU0425・T0403				
基本形	横配管形	3ポート	VM1000-4N-00	VM1000-4NU-00	—	6		
		2ポート	VM1100-4N-00	VM1100-4NU-00	—			
	下配管形	3ポート	VM1010-4N-00	VM1010-4NU-00	—			
		2ポート	VM1110-4N-00	VM1110-4NU-00	—			
	機械操作	ローラレバー	3ポート	VM1000-4N-01	VM1000-4NU-01		—	11
			2ポート	VM1100-4N-01	VM1100-4NU-01		—	
下配管形		3ポート	VM1010-4N-01	VM1010-4NU-01	—			
		2ポート	VM1110-4N-01	VM1110-4NU-01	—			
一方方向作動 ローラレバー	横配管形	3ポート	VM1000-4N-02	VM1000-4NU-02	—	12		
		2ポート	VM1100-4N-02	VM1100-4NU-02	—			
	下配管形	3ポート	VM1010-4N-02	VM1010-4NU-02	—			
		2ポート	VM1110-4N-02	VM1110-4NU-02	—			
フリップトグル	横配管形	3ポート	VM1000-4N-08	VM1000-4NU-08	—	20		
		2ポート	VM1100-4N-08	VM1100-4NU-08	—			
	下配管形	3ポート	VM1010-4N-08	VM1010-4NU-08	—			
		2ポート	VM1110-4N-08	VM1110-4NU-08	—			
手動操作 押ボタン	横配管形	3ポート	VM1000-4N-32R	VM1000-4NU-32R	赤	31		
		2ポート	VM1100-4N-32R	VM1100-4NU-32R	赤			
	下配管形	3ポート	VM1010-4N-32R	VM1010-4NU-32R	赤			
		2ポート	VM1110-4N-32R	VM1110-4NU-32R	赤			
	横配管形	3ポート	VM1000-4N-32B	VM1000-4NU-32B	黒			
		2ポート	VM1100-4N-32B	VM1100-4NU-32B	黒			
	下配管形	3ポート	VM1010-4N-32B	VM1010-4NU-32B	黒			
		2ポート	VM1110-4N-32B	VM1110-4NU-32B	黒			
	横配管形	3ポート	VM1000-4N-32G	VM1000-4NU-32G	緑			
		2ポート	VM1100-4N-32G	VM1100-4NU-32G	緑			
下配管形	3ポート	VM1010-4N-32G	VM1010-4NU-32G	緑				
	2ポート	VM1110-4N-32G	VM1110-4NU-32G	緑				

注) 押釦および押釦カバー単体の交換はP.1482をご確認ください。
その他の部品およびアクチュエータの交換はできません。

VM
100F
VM
VR
VR51

型式表示方法

VM1 0 0 0 - 4N - 00

- ポート数

0	3ポート
1	2ポート
- 配管形式

0	横配管形
1	下配管形
- 全体の動き/基本形 (T.T.)

0	4.8mm
1	※2.5mm(準標準) ※基本形のみ

- 適用チューブ(材質/サイズ)

4N	ナイロンφ4/2.5 (T0425)
	ナイロンφ4/3 (T0403)
4NU	ソフトナイロンφ4/2.5 (TS0425)
	ポリウレタンφ4/2.5 (TU0425)

- アクチュエータ※

00	基本形
01	ローラレバー
02	一方方向作動ローラレバー
08	フリップトグル
32	押ボタン

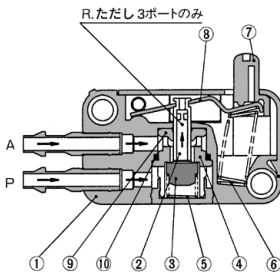
●押ボタンの色※

R	赤
G	緑
B	黒

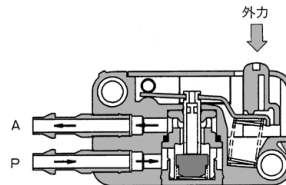
※アクチュエータと押ボタンの色の組み合わせはP.1407型式表をご参照ください。

構造図

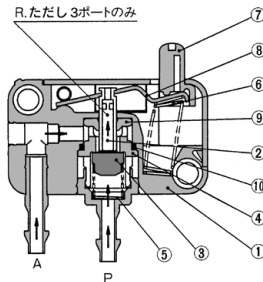
横配管形／復帰時



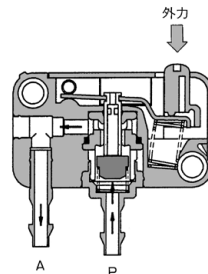
横配管形／作動時



下配管形／復帰時



下配管形／作動時



構成部品

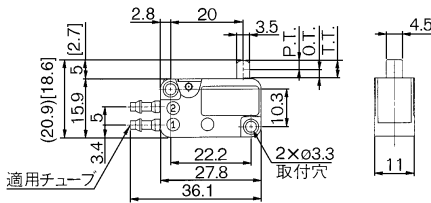
番号	部品名称	材質	備考
1	ボディ	PBT	
2	弁棒	POM	
3	弁	NBR	
4	リテナ	POM	
5	弁復帰スプリング	ステンレス鋼	

番号	部品名称	材質	備考
6	レバー復帰スプリング	ステンレス鋼	
7	プランジャ	POM	T.T.=2.5mmのみ ねじ付
8	レバー	ステンレス鋼	
9	パッキン	NBR	
10	Oリング	NBR	

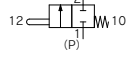
VM1000シリーズ／横配管

基本形

- VM1000-4N-00
- VM1000-4NU-00
- VM1100-4N-00
- VM1100-4NU-00



JIS記号/2ポート



3ポート

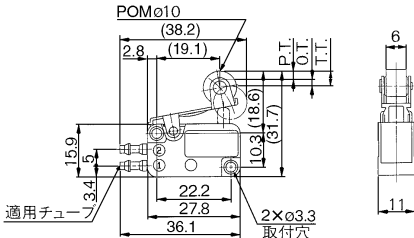


		適用チューブ	
		T0425	TU0425-T0403-TS0425
横配管形	3ポート	VM1000-4N-00	VM1000-4NU-00
	2ポート	VM1100-4N-00	VM1100-4NU-00
※F.O.F.		6N	
P.T.		2.5mm [2mm]	
O.T.		2.3mm [0.5mm]	
T.T.		4.8mm [2.5mm]	

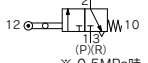
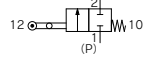
[]内寸法は、T.T.=2.5mmの場合を示します。

ローラレバー

- VM1000-4N-01
- VM1000-4NU-01
- VM1100-4N-01
- VM1100-4NU-01



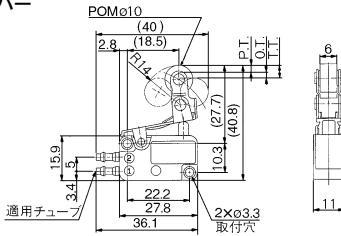
JIS記号/2ポート



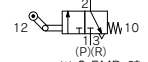
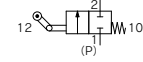
		適用チューブ	
		T0425	TU0425-T0403-TS0425
横配管形	3ポート	VM1000-4N-01	VM1000-4NU-01
	2ポート	VM1100-4N-01	VM1100-4NU-01
※F.O.F.		6N	
P.T.		2.5mm	
O.T.		2mm	
T.T.		4.5mm	

一方作用ローラレバー

- VM1000-4N-02
- VM1000-4NU-02
- VM1100-4N-02
- VM1100-4NU-02



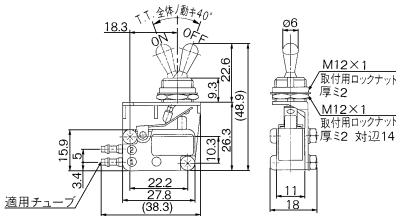
JIS記号/2ポート



		適用チューブ	
		T0425	TU0425-T0403-TS0425
横配管形	3ポート	VM1000-4N-02	VM1000-4NU-02
	2ポート	VM1100-4N-02	VM1100-4NU-02
※F.O.F.		6N	
P.T.		2.5mm	
O.T.		2mm	
T.T.		4.5mm	

フリットグル

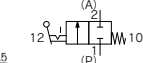
- VM1000-4N-08
- VM1000-4NU-08
- VM1100-4N-08
- VM1100-4NU-08



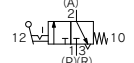
パネル取付穴



JIS記号/2ポート



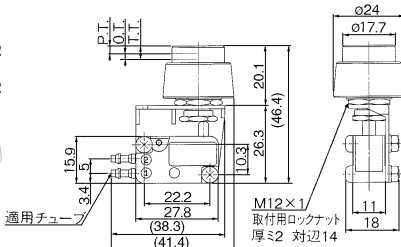
3ポート



		適用チューブ	
		T0425	TU0425-T0403-TS0425
横配管形	3ポート	VM1000-4N-08	VM1000-4NU-08
	2ポート	VM1100-4N-08	VM1100-4NU-08
※F.O.F.		4N	
P.T.		40°	

押ボタン

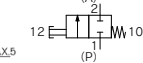
- VM1000-4N-32
- VM1000-4NU-32
- VM1100-4N-32
- VM1100-4NU-32



パネル取付穴



JIS記号/2ポート



3ポート



		適用チューブ	
		T0425	TU0425-T0403-TS0425
横配管形	3ポート	VM1000-4N-32	VM1000-4NU-32
	2ポート	VM1100-4N-32	VM1100-4NU-32
※F.O.F.		6N	
P.T.		2.5mm	
O.T.		2mm	
T.T.		4.5mm	

VM 100F

VM

VR

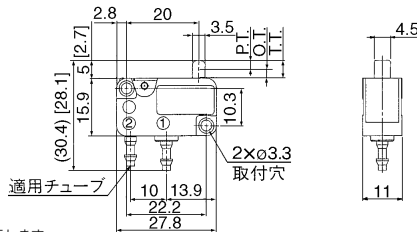
VR51

VM1000 Series

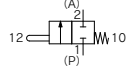
VM1000シリーズ/下配管

基本形

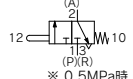
- VM1010-4N-00
- VM1010-4NU-00
- VM1110-4N-00
- VM1110-4NU-00



JIS記号/2ポート



3ポート

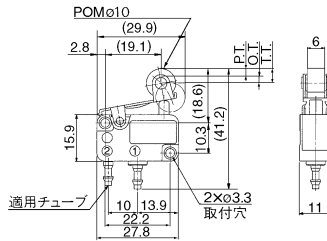


		適用チューブ	
		T0425	TU0425-T0403-TS0425
下配管形	3ポート	VM1010-4N-00	VM1010-4NU-00
	2ポート	VM1110-4N-00	VM1110-4NU-00
※F.O.F.		6N	
P.T.		2.5mm	
O.T.		2.3mm[0.5mm]	
T.T.		4.8mm[2.5mm]	

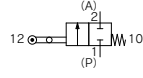
[] 内寸法は、T.T.=2.5mmの場合を示します。

ローラレバー

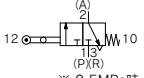
- VM1010-4N-01
- VM1010-4NU-01
- VM1110-4N-01
- VM1110-4NU-01



JIS記号/2ポート



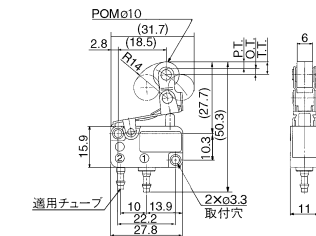
3ポート



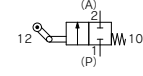
		適用チューブ	
		T0425	TU0425-T0403-TS0425
下配管形	3ポート	VM1010-4N-01	VM1010-4NU-01
	2ポート	VM1110-4N-01	VM1110-4NU-01
※F.O.F.		6N	
P.T.		2.5mm	
O.T.		2mm	
T.T.		4.5mm	

一方作用ローラレバー

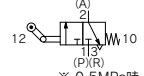
- VM1010-4N-02
- VM1010-4NU-02
- VM1110-4N-02
- VM1110-4NU-02



JIS記号/2ポート



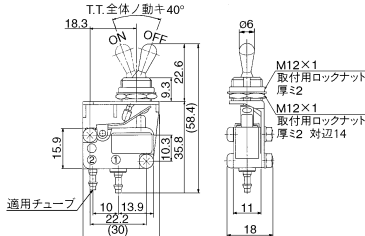
3ポート



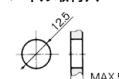
		適用チューブ	
		T0425	TU0425-T0403-TS0425
下配管形	3ポート	VM1010-4N-02	VM1010-4NU-02
	2ポート	VM1110-4N-02	VM1110-4NU-02
※F.O.F.		6N	
P.T.		2.5mm	
O.T.		2mm	
T.T.		4.5mm	

フリットグレル

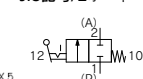
- VM1010-4N-08
- VM1010-4NU-08
- VM1110-4N-08
- VM1110-4NU-08



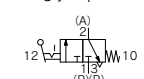
パネル取付穴



JIS記号/2ポート



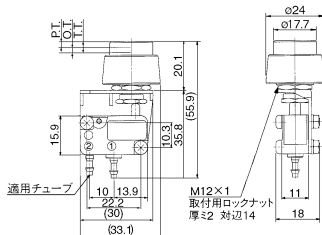
3ポート



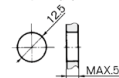
		適用チューブ	
		T0425	TU0425-T0403-TS0425
下配管形	3ポート	VM1010-4N-08	VM1010-4NU-08
	2ポート	VM1110-4N-08	VM1110-4NU-08
※F.O.F.		4N	
T.T.		40°	

押ボタン

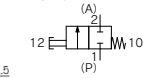
- VM1010-4N-32
- VM1010-4NU-32
- VM1110-4N-32
- VM1110-4NU-32



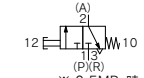
パネル取付穴



JIS記号/2ポート



3ポート



		適用チューブ	
		T0425	TU0425-T0403-TS0425
下配管形	3ポート	VM1010-4N-32	VM1010-4NU-32
	2ポート	VM1110-4N-32	VM1110-4NU-32
※F.O.F.		6N	
P.T.		2.5mm	
O.T.		2mm	
T.T.		4.5mm	

2・3ポートメカニカルバルブ

VM100/200 Series

ワンタッチ管継手を内蔵し、樹脂ボディによる小型・軽量化されたVM100Fシリーズを追加しました。詳細はP.1389~1405をご参照ください。

RoHS

軽量化

VM100 60g* (従来95g)

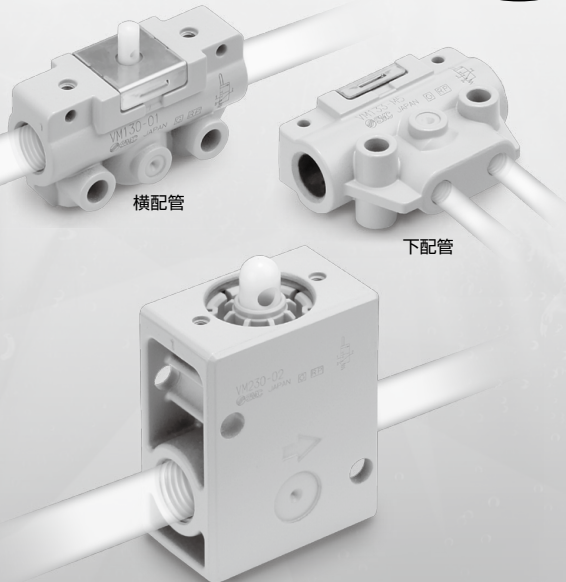
VM200 90g* (従来111g)

*横配管タイプ/基本形の場合

真空使用可 (VM100)

-100kPa~1MPa

(VM200は0~1MPa)

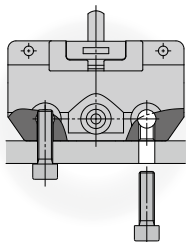


取付方法 ← ブラケット取付、下取付を新たに追加

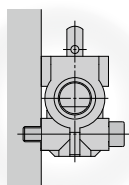
ブラケット取付



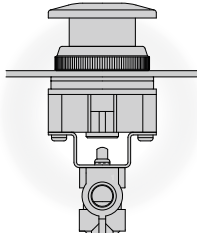
下取付 (横配管のみ)



横取付

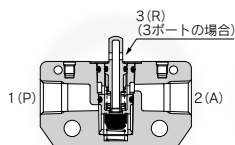


パネル取付

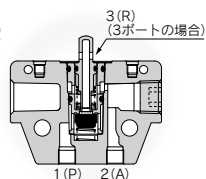


配管方向 ←

横配管

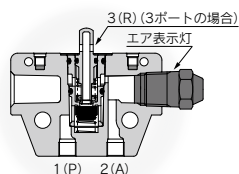


下配管 (VM100のみ)



ミニチュア表示灯付* エアの有無の確認が可能

*VM100下配管のみ



VM
100F

VM

VR

VR51

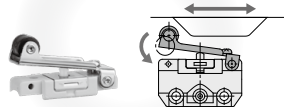
VM100/200 Series

アクチュエータ バリエーション

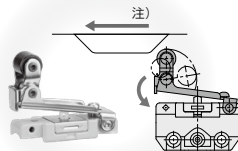
※のアクチュエータは組み換えまたは基本形への取付が可能です。

機械操作

ローラレバー

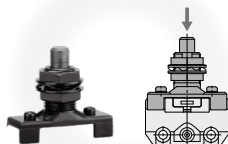


一方方向作動ローラレバー

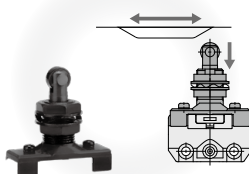


(注) (カムやドッグ)の逆方向からの作動では、メカニカルバルブの弁は開きません。

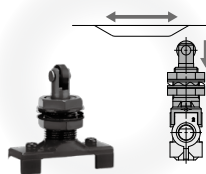
ストレートプランジャ※



ローラプランジャ※

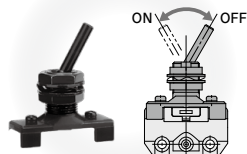


クロスローラプランジャ※

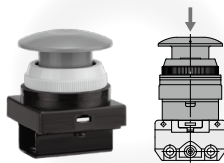


手動操作

フリップトグル※

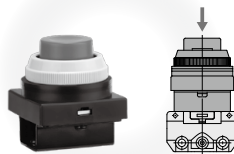


押ボタン(キノコ頭)※



色：赤・黒・緑・黄

押ボタン(平長頭)※



色：赤・黒・緑・黄

押ボタン(平頭)※



色：赤・黒・緑・黄

セレクタ(2位置)※



色：赤・黒・緑・黄

キーセレクタ(2位置)



セレクタ(3位置)



色：赤・黒・緑・黄

足踏み(VM200のみ)



押ボタン、セレクタ色は4色選択可能。



押ボタン(平頭)は4色セットで付属されます。

2・3ポートメカニカルバルブ

VM100 Series

RoHS

ワンタッチ管継手を内蔵し、樹脂ボディによる小型・軽量化されたVM100Fシリーズを追加しました。詳細はP.1389~1405をご参照ください。

- 小形でマイクロスイッチ相当
- 配管方向の選択が可能
横配管形・下配管形
- 横配管形で取付方法の選択が可能
横取付・下面取付ねじ付・
専用ブラケット
- 豊富な種類のアクチュエータ

仕様

配管形式	横配管形		下配管形		
	使用流体				
使用流体	空気				
使用圧力範囲	-100kPa~1MPa				
周囲温度および使用空気温度	-5~60℃ (ただし凍結なきこと)				
流量特性	1 (P)⇒2 (A)	2 (A)⇒3 (R)	1 (P)⇒2 (A)	2 (A)⇒3 (R)	
	C (dm ³ /(s·bar))	0.6	0.5	0.5	0.45
	b	0.2	0.15	0.2	0.15
	Cv	0.11	0.1	0.11	0.1
給油 ^{注1)}	不要				
接続口径	1/8 (Rc, NPT, G)		M5		
質量 (基本形)	60g		67g		
ブラケット品番 ^{注2)}	VM1-B				

注1) 給油する場合は、タービン油1種 (ISO VG32) を使用してください。

注2) ブラケットは、横配管形の横取付タイプのみを取付できます。



型式

機軸操作	配管方向		横配管				下配管		アクチュエータ	
	ボディオプション		標準		下取付用ねじ付		—		アクチュエータ品番	アクチュエータ分の加算質量
	ポート数		2ポート	3ポート	2ポート	3ポート	2ポート	3ポート		
機軸操作	基本形	POMローラ	VM120-01-00A	VM130-01-00A	VM120U-01-00A	VM130U-01-00A	VM122-M5-00A	VM132-M5-00A	—	—
			VM121-01-00A	VM131-01-00A	VM121U-01-00A	VM131U-01-00A	VM123-M5-00A	VM133-M5-00A	—	—
			VM121-01-01A	VM131-01-01A	VM121U-01-01A	VM131U-01-01A	VM123-M5-01A	VM133-M5-01A	—	11g
			VM121-01-01SA	VM131-01-01SA	VM121U-01-01SA	VM131U-01-01SA	VM123-M5-01SA	VM133-M5-01SA	—	16g
			VM121-01-02A	VM131-01-02A	VM121U-01-02A	VM131U-01-02A	VM123-M5-02A	VM133-M5-02A	—	15g
			VM121-01-02SA	VM131-01-02SA	VM121U-01-02SA	VM131U-01-02SA	VM123-M5-02SA	VM133-M5-02SA	—	20g
			VM120-01-05A	VM130-01-05A	VM120U-01-05A	VM130U-01-05A	VM122-M5-05A	VM132-M5-05A	VM-05B	43g
			VM120-01-06A	VM130-01-06A	VM120U-01-06A	VM130U-01-06A	VM122-M5-06A	VM132-M5-06A	VM-06B	43g
			VM120-01-06SA	VM130-01-06SA	VM120U-01-06SA	VM130U-01-06SA	VM122-M5-06SA	VM132-M5-06SA	VM-06BS	45g
			VM120-01-07A	VM130-01-07A	VM120U-01-07A	VM130U-01-07A	VM122-M5-07A	VM132-M5-07A	VM-07B	43g
			VM120-01-07SA	VM130-01-07SA	VM120U-01-07SA	VM130U-01-07SA	VM122-M5-07SA	VM132-M5-07SA	VM-07BS	45g
			VM120-01-08A	VM130-01-08A	VM120U-01-08A	VM130U-01-08A	VM122-M5-08A	VM132-M5-08A	VM-08B	41g
手動操作	フリット付	赤	VM120-01-30RA	VM130-01-30RA	VM120U-01-30RA	VM130U-01-30RA	VM122-M5-30RA	VM132-M5-30RA	VM-30AR	58g
			VM120-01-30BA	VM130-01-30BA	VM120U-01-30BA	VM130U-01-30BA	VM122-M5-30BA	VM132-M5-30BA	VM-30AB	
			VM120-01-30GA	VM130-01-30GA	VM120U-01-30GA	VM130U-01-30GA	VM122-M5-30GA	VM132-M5-30GA	VM-30AG	
			VM120-01-30YA	VM130-01-30YA	VM120U-01-30YA	VM130U-01-30YA	VM122-M5-30YA	VM132-M5-30YA	VM-30AY	
			VM120-01-32RA	VM130-01-32RA	VM120U-01-32RA	VM130U-01-32RA	VM122-M5-32RA	VM132-M5-32RA	VM-32AR	
			VM120-01-32BA	VM130-01-32BA	VM120U-01-32BA	VM130U-01-32BA	VM122-M5-32BA	VM132-M5-32BA	VM-32AB	
			VM120-01-32GA	VM130-01-32GA	VM120U-01-32GA	VM130U-01-32GA	VM122-M5-32GA	VM132-M5-32GA	VM-32AG	
			VM120-01-32YA	VM130-01-32YA	VM120U-01-32YA	VM130U-01-32YA	VM122-M5-32YA	VM132-M5-32YA	VM-32AY	
			VM120-01-33A	VM130-01-33A	VM120U-01-33A	VM130U-01-33A	VM122-M5-33A	VM132-M5-33A	VM-33A	
			VM120-01-34RA	VM130-01-34RA	VM120U-01-34RA	VM130U-01-34RA	VM122-M5-34RA	VM132-M5-34RA	VM-34AR	
			VM120-01-34BA	VM130-01-34BA	VM120U-01-34BA	VM130U-01-34BA	VM122-M5-34BA	VM132-M5-34BA	VM-34AB	
			VM120-01-34GA	VM130-01-34GA	VM120U-01-34GA	VM130U-01-34GA	VM122-M5-34GA	VM132-M5-34GA	VM-34AG	
VM120-01-34YA	VM130-01-34YA	VM120U-01-34YA	VM130U-01-34YA	VM122-M5-34YA	VM132-M5-34YA	VM-34AY				
VM120-01-36A	VM130-01-36A	VM120U-01-36A	VM130U-01-36A	VM122-M5-36A	VM132-M5-36A	VM-36A	78g			
手動操作	セレクタ (2位置)	赤	3ポート	5ポート	3ポート	5ポート	3ポート	5ポート	111g (基本型2台分に加算してください)	
			VM131-01-35RA	VM151-01-35RA	VM131U-01-35RA	VM151U-01-35RA	VM133-M5-35RA	VM153-M5-35RA		
			VM131-01-35BA	VM151-01-35BA	VM131U-01-35BA	VM151U-01-35BA	VM133-M5-35BA	VM153-M5-35BA		
			VM131-01-35GA	VM151-01-35GA	VM131U-01-35GA	VM151U-01-35GA	VM133-M5-35GA	VM153-M5-35GA		
			VM131-01-35YA	VM151-01-35YA	VM131U-01-35YA	VM151U-01-35YA	VM133-M5-35YA	VM153-M5-35YA		
			VM131-01-35YA	VM151-01-35YA	VM131U-01-35YA	VM151U-01-35YA	VM133-M5-35YA	VM153-M5-35YA		

注1) アクチュエータ品番を記載しているアクチュエータは、組み換えまたは基本型への取付けが可能です。

注2) キノコ頭、平頭、平長頭および締付リング単体の交換につきましては、P.1437をご参照ください。

注3) セレクタ (2位置および3位置) のつまみ部分の取外しや交換はできません。

注4) 押棒色 2ポート: グレー、3ポート: 白

型式表示方法

ワンタッチ管継手を内蔵し、樹脂ボディによる小型・軽量化されたVM100Fシリーズを追加しました。詳細はP.1389～1405をご参照ください。

VM1 3 1 [] - 01 - 01 [] [] A - [] - []

ポート数

2	2ポート
3	3ポート
5	5ポート (セレクト3位置のみ)

配管方向と押棒の高さ

0	横配管	長
1	横配管	短
2	下配管	長
3	下配管	短

ボディオプション

無記号	横面取付
U	下面取付用ねじ付

注) U：横配管形のみ適用

接続口径

01	Rc1/8	横配管形のみ
N01	NPT1/8	横配管形のみ
F01	G1/8	横配管形のみ
M5	M5×0.8	下配管形のみ

アクチュエータの種類*

アクチュエータの種類	押棒の高さ			
	横配管 長	横配管 短	下配管 長	下配管 短
00	基本形	○	○	○
01	ローラレバー	×	○	×
02	一方向作動ローラレバー	×	○	×
05	ストレートプランジャ	○	×	×
06	ローラプランジャ	○	×	×
07	クロスローラプランジャ	○	×	×
08	フリップトグル	○	×	×
30	押ボタン(キノコ頭)	○	×	×
32	押ボタン(平長頭)	○	×	×
33	押ボタン(平頭)	○	×	×
34	セレクト(2位置)	○	×	×
36	キーセレクト(2位置)	○	×	×
35	セレクト(3位置)	×	○	×

組み合わせ可：○ 組み合わせ不可：×

オーダーメイド仕様(P.1433, 1434)

X207A	オルタネイト形キノコ頭押ボタン
X219A	プッシュロックターンリセット形キノコ頭押ボタン

注) 押ボタン(キノコ頭)のみ適用

ブラケットオプション

無記号	なし
B	ブラケット付

注) 横配管形の横面取付タイプのみ適用。
ただし、セレクト(3位置)には適用できません。
ブラケットは同梱色出荷(未組付)です。

表示灯追記号

無記号	なし
Z	ミニチュア表示灯付

注) 下配管タイプのみ適用

アクチュエータ追記号*

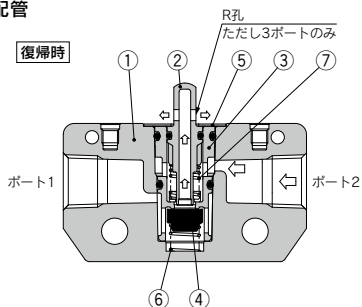
R	ローラ材質、硬化鋼
S	赤
B	黒
G	緑
Y	黄

押ボタン
セレクトの色

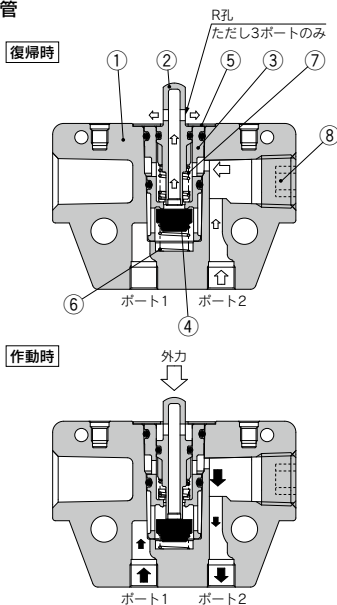
※アクチュエータの種類と追記号の組み合わせはP.1413型式表をご参照ください。

構造図

横配管



下配管



構成部品

番号	部品名称	材質	備考
1	弁本体	ZDC	ホワイト塗装
2	押棒	ポリアセタール	2ポート グレー 3ポート 白
3	バルブシート	PBT	
4	弁	NBR	

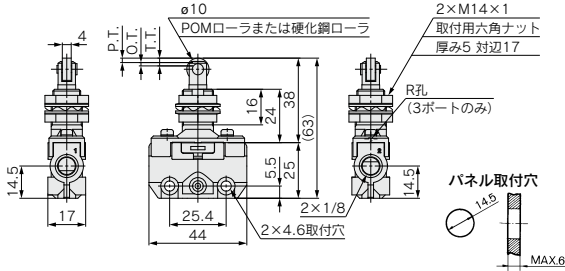
番号	部品名称	材質	備考
5	上蓋	ステンレス	
6	スプリング	ステンレス	
7	スプリング	ハネ鋼	
8	六角穴付テーパプラグ	軟鋼線材	

VM100 Series

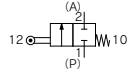
VM100シリーズ／横配管

ローラプランジャ

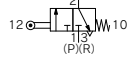
- VM120-01-06A
- VM130-01-06A
- VM120-01-06SA
- VM130-01-06SA



JIS記号



3ポート

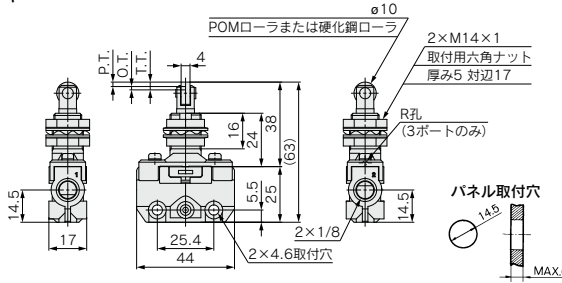


※0.5MPa時

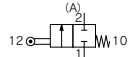
F.O.F.*	29N
P.T.	2mm
O.T.	1.5mm
T.T.	3.5mm

クロスローラプランジャ

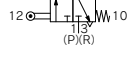
- VM120-01-07A
- VM130-01-07A
- VM120-01-07SA
- VM130-01-07SA



JIS記号



3ポート

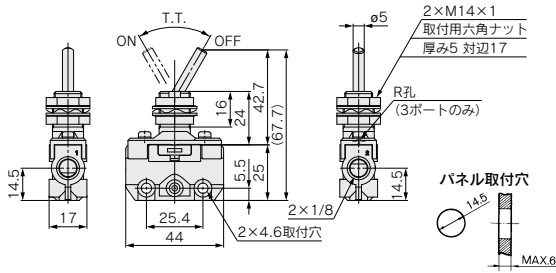


※0.5MPa時

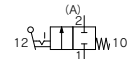
F.O.F.*	29N
P.T.	2mm
O.T.	1.5mm
T.T.	3.5mm

フリットグル

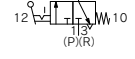
- VM120-01-08A
- VM130-01-08A



JIS記号



3ポート

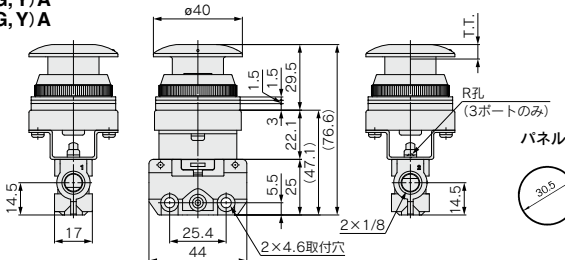


※0.5MPa時

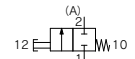
F.O.F.*	13N
T.T.	60°

押ボタン(キノコ頭)

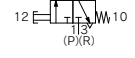
- VM120-01-30(R, B, G, Y)A
- VM130-01-30(R, B, G, Y)A



JIS記号



3ポート



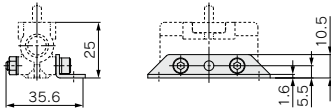
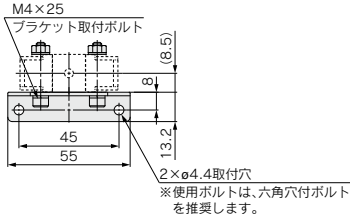
※0.5MPa時

F.O.F.*	27N
T.T.	6.5mm

VM100シリーズ／横配管

ブラケット付

- VM120-01-□A-B
- VM130-01-□A-B
- VM121-01-□A-B
- VM131-01-□A-B

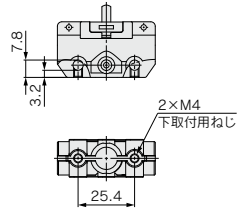


VM1-B

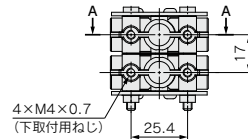
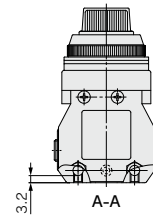
構成部品	数量
ブラケット	1
六角穴付ボルト M4×25	2
六角ナット M4	2

下取付用ねじ付

- VM120U-01-□A
- VM130U-01-□A
- VM121U-01-□A
- VM131U-01-□A



- VM131U-01-35□A
- VM151U-01-35□A



VM
100F

VM

VR

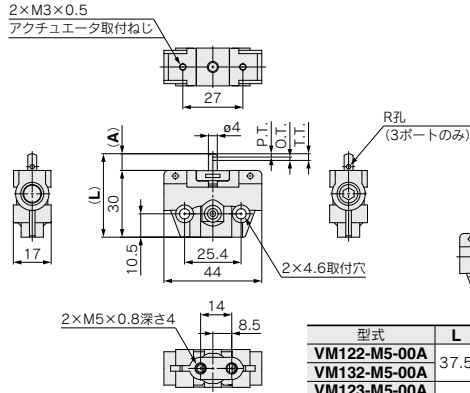
VR51

VM100 Series

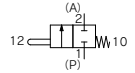
VM100シリーズ/下配管

基本形

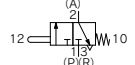
VM122-M5-00A
VM132-M5-00A
VM123-M5-00A
VM133-M5-00A



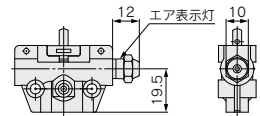
JIS記号
2ポート



3ポート



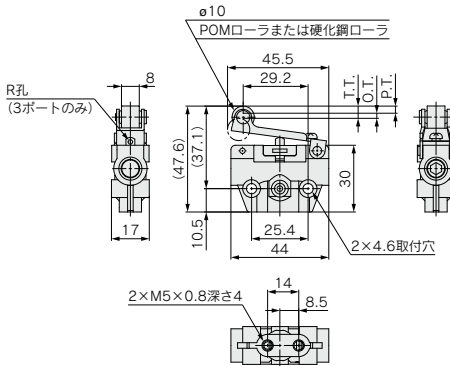
ミニチュア表示灯付の場合



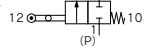
型式	L	A	※0.5MPa時	
VM122-M5-00A	37.5	7.5	F.O.F.*	26N
VM132-M5-00A			P.T.	1.5mm
VM123-M5-00A	33.5	3.5	O.T.	1.5mm
VM133-M5-00A			T.T.	3mm

ローラレバー

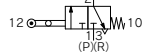
VM123-M5-01A
VM133-M5-01A
VM123-M5-01SA
VM133-M5-01SA



JIS記号



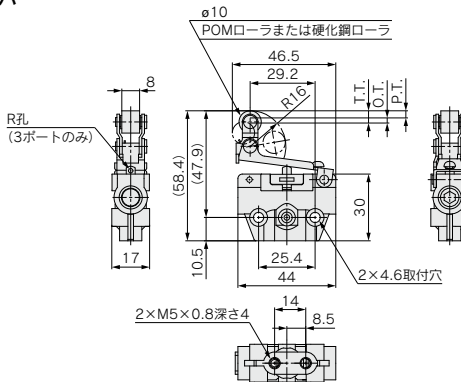
3ポート



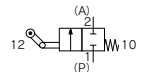
※0.5MPa時	
F.O.F.*	13N
P.T.	3.2mm
O.T.	2.3mm
T.T.	5.5mm

一方方向作動ローラレバー

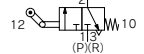
VM123-M5-02A
VM133-M5-02A
VM123-M5-02SA
VM133-M5-02SA



JIS記号



3ポート

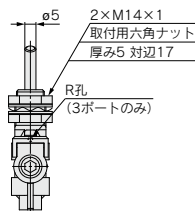
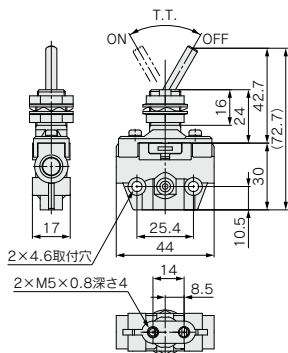


※0.5MPa時	
F.O.F.*	13N
P.T.	3.2mm
O.T.	2.3mm
T.T.	5.5mm

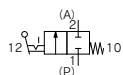
VM100 Series

VM100シリーズ/下配管

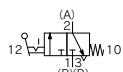
フリップトグル
VM122-M5-08A
VM132-M5-08A



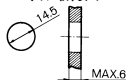
JIS記号
2ポート



3ポート



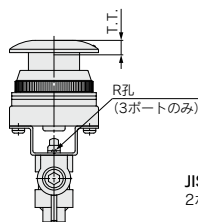
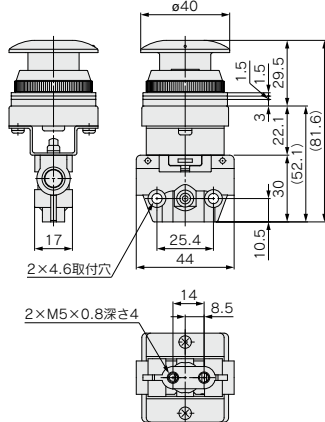
パネル取付穴



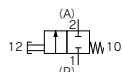
※0.5MPa時

F.O.F.*	13N
T.T.	60°

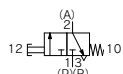
押ボタン(キノコ頭)
VM122-M5-30(R, B, G, Y) A
VM132-M5-30(R, B, G, Y) A



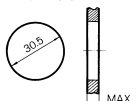
JIS記号
2ポート



3ポート



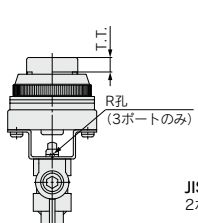
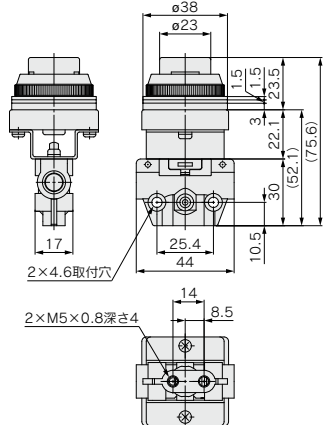
パネル取付穴



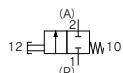
※0.5MPa時

F.O.F.*	27N
T.T.	6.5mm

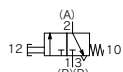
押ボタン(平長頭)
VM122-M5-32(R, B, G, Y) A
VM132-M5-32(R, B, G, Y) A



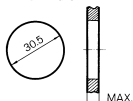
JIS記号
2ポート



3ポート



パネル取付穴

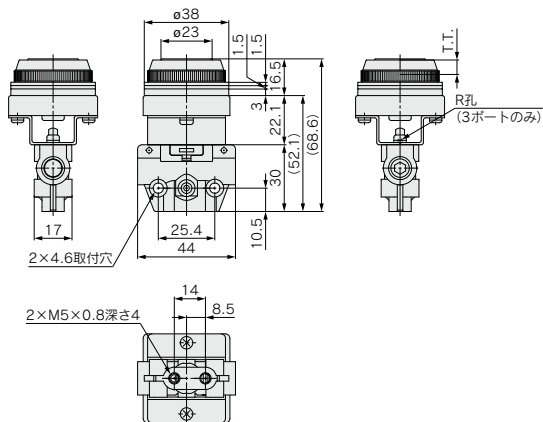


※0.5MPa時

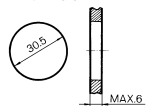
F.O.F.*	27N
T.T.	6.5mm

VM100シリーズ/下配管

押ボタン(平頭)
VM122-M5-33A
VM132-M5-33A

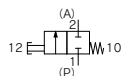


パネル取付穴

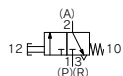


JIS記号

2ポート



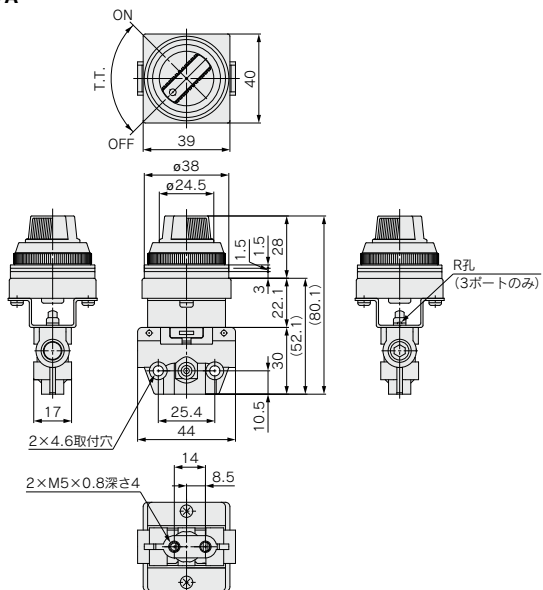
3ポート



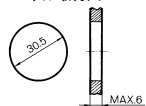
※0.5MPa時

F.O.F.*	27N
T.T.	6.5mm

セレクタ(2位置)
VM122-M5-34(R, B, G, Y)A
VM132-M5-34(R, B, G, Y)A

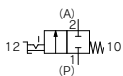


パネル取付穴

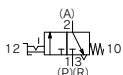


JIS記号

2ポート



3ポート



※0.5MPa時

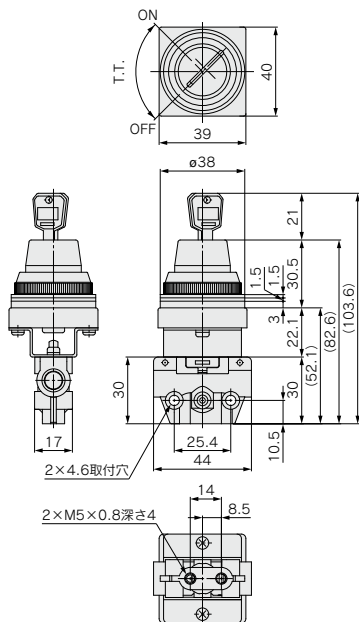
F.O.F.*	15N
T.T.	90°

VM100 Series

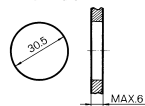
VM100シリーズ/下配管

キーセレクト (2位置)

VM122-M5-36A
VM132-M5-36A

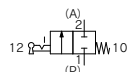


パネル取付穴

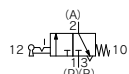


JIS記号

2ポート



3ポート



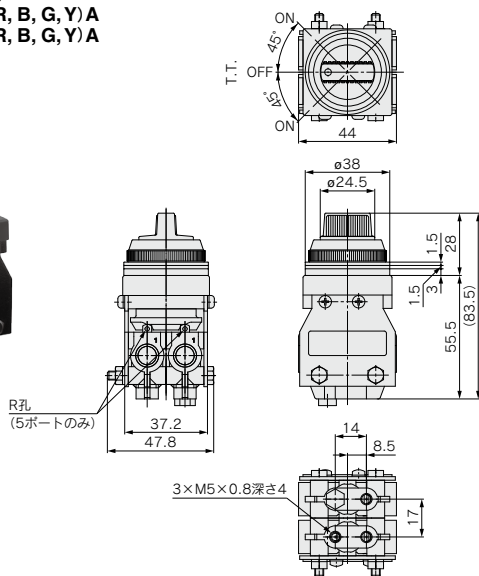
キーはONおよびOFFの位置で引き抜けます。
予備キーは1ヶ付属されます。

※0.5MPa時

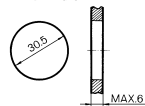
F.O.F.*	15N
T.T.	90°

セレクト (3位置)

VM133-M5-35 (R, B, G, Y) A
VM153-M5-35 (R, B, G, Y) A

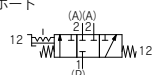


パネル取付穴

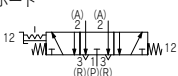


JIS記号

3ポート



5ポート



※0.5MPa時

F.O.F.*	20N
T.T.	45°

2・3ポートメカニカルバルブ VM200 Series

RoHS

- 大きなバルブ容量
- 取付方法の選択が可能
横取付・下面取付ねじ付・
専用ブラケット
- 豊富な種類のアクチュエータ



仕様

使用流体	空気		
使用圧力範囲	0~1MPa		
周囲温度および使用空気温度	-5~60℃(ただし凍結なきこと)		
流量特性	1 (P)⇒2 (A)	2 (A)⇒3 (R)	
	C [dm ³ /(s·bar)]	4	3.5
	b	0.4	0.1
Cv	0.87	0.69	
給油 ^{注1)}	不要		
接続口径	1/4		
質量(基本形)	90g		
ブラケット品番 ^{注2)}	VM2-B		

注1) 給油する場合は、タービン油1種 (ISO VG32) を使用してください。
注2) 横取付タイプにのみ、取付できます。

型式

	配管方向 ボテオプション ポート数	横配管				アクチュエータ		
		標準		下取付用ねじ付		アクチュエータ 品番	アクチュエータ 分の加算質量	
機械操作	基本形	2ポート	3ポート	2ポート	3ポート	—	—	
	ローラレバー	POMローラ	VM220-02-01A	VM230-02-01A	VM220U-02-01A	VM230U-02-01A	VM-01A	50g
		硬化鋼ローラ	VM220-02-01SA	VM230-02-01SA	VM220U-02-01SA	VM230U-02-01SA	VM-01AS	60g
	一方向	POMローラ	VM220-02-02A	VM230-02-02A	VM220U-02-02A	VM230U-02-02A	VM-02A	60g
		硬化鋼ローラ	VM220-02-02SA	VM230-02-02SA	VM220U-02-02SA	VM230U-02-02SA	VM-02AS	70g
	ストレートプランジャ	POMローラ	VM220-02-05A	VM230-02-05A	VM220U-02-05A	VM230U-02-05A	VM-05A	130g
		硬化鋼ローラ	VM220-02-06A	VM230-02-06A	VM220U-02-06A	VM230U-02-06A	VM-06A	120g
	ローラプランジャ	POMローラ	VM220-02-06SA	VM230-02-06SA	VM220U-02-06SA	VM230U-02-06SA	VM-06AS	130g
		硬化鋼ローラ	VM220-02-07A	VM230-02-07A	VM220U-02-07A	VM230U-02-07A	VM-07A	120g
	クロス	POMローラ	VM220-02-07SA	VM230-02-07SA	VM220U-02-07SA	VM230U-02-07SA	VM-07AS	130g
	ローラプランジャ	硬化鋼ローラ	VM220-02-08A	VM230-02-08A	VM220U-02-08A	VM230U-02-08A	VM-08A	110g
	手動操作	フリップトル	VM220-02-30RA	VM230-02-30RA	VM220U-02-30RA	VM230U-02-30RA	VM-30AR	—
押ボタン (キノコ頭)		赤	VM220-02-30BA	VM230-02-30BA	VM220U-02-30BA	VM230U-02-30BA	VM-30AB	58g
		黒	VM220-02-30GA	VM230-02-30GA	VM220U-02-30GA	VM230U-02-30GA	VM-30AG	
		緑	VM220-02-30YA	VM230-02-30YA	VM220U-02-30YA	VM230U-02-30YA	VM-30AY	
		黄	VM220-02-32RA	VM230-02-32RA	VM220U-02-32RA	VM230U-02-32RA	VM-32AR	
押ボタン (平長頭)		赤	VM220-02-32BA	VM230-02-32BA	VM220U-02-32BA	VM230U-02-32BA	VM-32AB	52g
		黒	VM220-02-32GA	VM230-02-32GA	VM220U-02-32GA	VM230U-02-32GA	VM-32AG	
		緑	VM220-02-32YA	VM230-02-32YA	VM220U-02-32YA	VM230U-02-32YA	VM-32AY	
		黄	VM220-02-33A	VM230-02-33A	VM220U-02-33A	VM230U-02-33A	VM-33A	
押ボタン(平頭)		赤黒緑黄セット付	VM220-02-34RA	VM230-02-34RA	VM220U-02-34RA	VM230U-02-34RA	VM-34AR	56g
		赤	VM220-02-34BA	VM230-02-34BA	VM220U-02-34BA	VM230U-02-34BA	VM-34AB	
		黒	VM220-02-34GA	VM230-02-34GA	VM220U-02-34GA	VM230U-02-34GA	VM-34AG	
	緑	VM220-02-34YA	VM230-02-34YA	VM220U-02-34YA	VM230U-02-34YA	VM-34AY		
キーセレクト (2位置)	黒	VM220-02-36A	VM230-02-36A	VM220U-02-36A	VM230U-02-36A	VM-36A	78g	
	赤	VM220-02-36A	VM230-02-36A	VM220U-02-36A	VM230U-02-36A	VM-36A		
	緑	VM220-02-36A	VM230-02-36A	VM220U-02-36A	VM230U-02-36A	VM-36A		
	黄	VM220-02-36A	VM230-02-36A	VM220U-02-36A	VM230U-02-36A	VM-36A		
キーセレクト (3位置)	3ポート	5ポート	3ポート	5ポート	—	230g (基本型2台分 に加算して ください)		
	赤	VM230-02-35RA	VM250-02-35RA	VM230U-02-35RA	VM250U-02-35RA			
	黒	VM230-02-35BA	VM250-02-35BA	VM230U-02-35BA	VM250U-02-35BA			
	緑	VM230-02-35GA	VM250-02-35GA	VM230U-02-35GA	VM250U-02-35GA			
足踏み	2ポート	3ポート	—	—	—	340g		
	赤	VM220-02-40A	VM230-02-40A	—	—			
	黒	—	—	—	—			
	緑	—	—	—	—			

注1) アクチュエータ品番を記載しているアクチュエータは、組み換えまたは基本型への取付けが可能です。

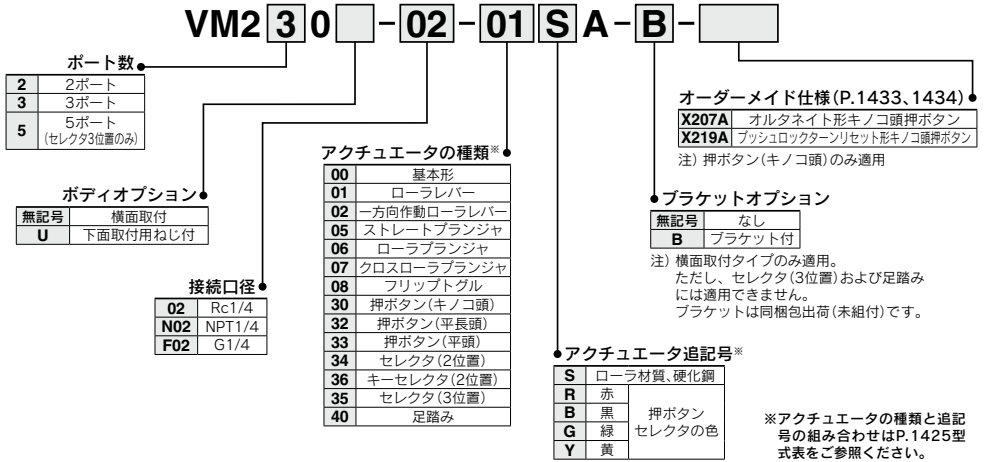
注2) キノコ頭、平頭、平長頭および締付リング単体の交換につきましては、P.1437をご参照ください。

注3) セレクトク(2位置および3位置)のツマミ部分の取外しや交換はできません。

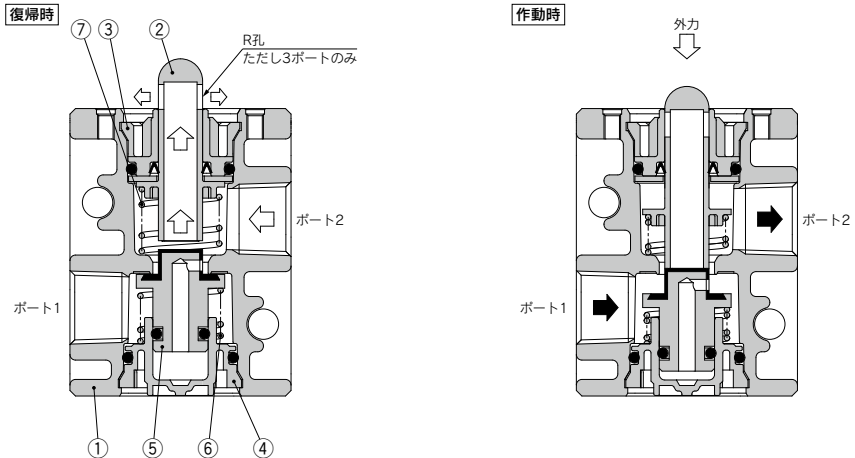
注4) 押棒色 2ポート：グレー、3ポート：白

VM
100F
VM
VR
VR51

型式表示方法



構造図

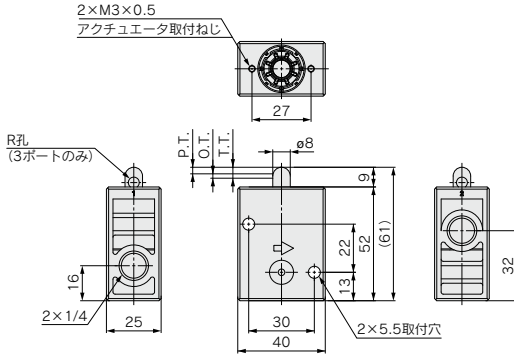


構成部品

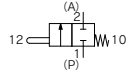
番号	部品名称	材質	備考
1	弁本体	ADC	ホワイト塗装
2	押棒	ポリアセチル	2ポート グレー 3ポート 白
3	上蓋	PBT	
4	下蓋	PBT	
5	弁棒	NBR、黄銅	
6	スプリング	ステンレス	
7	スプリング	ハネ鋼	

VM200シリーズ

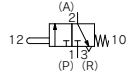
基本形
VM220-02-00A
VM230-02-00A



JIS記号
2ポート



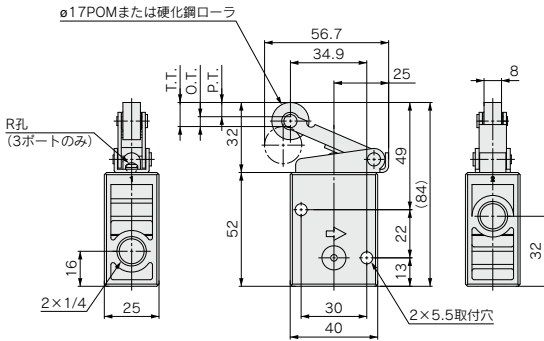
3ポート



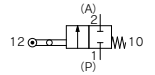
※0.5MPa時

F.O.F.*	52N
P.T.	3mm
O.T.	2mm
T.T.	5mm

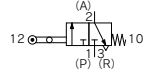
ローラレバー
VM220-02-01A
VM230-02-01A
VM220-02-01SA
VM230-02-01SA



JIS記号
2ポート



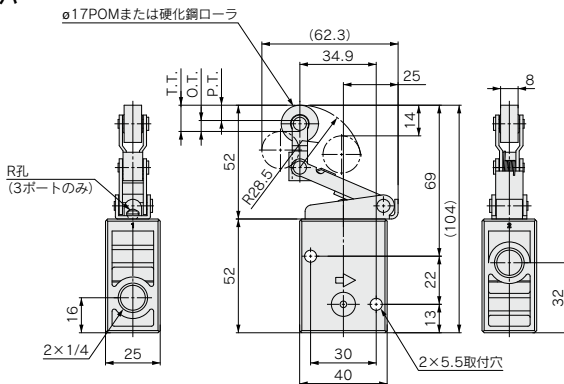
3ポート



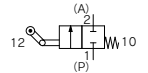
※0.5MPa時

F.O.F.*	24N
P.T.	6.5mm
O.T.	4.5mm
T.T.	11mm

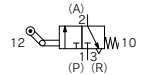
一方向作動ローラレバー
VM220-02-02A
VM230-02-02A
VM220-02-02SA
VM230-02-02SA



JIS記号
2ポート



3ポート



※0.5MPa時

F.O.F.*	22N
P.T.	7mm
O.T.	5mm
T.T.	12mm

VM
100F

VM

VR

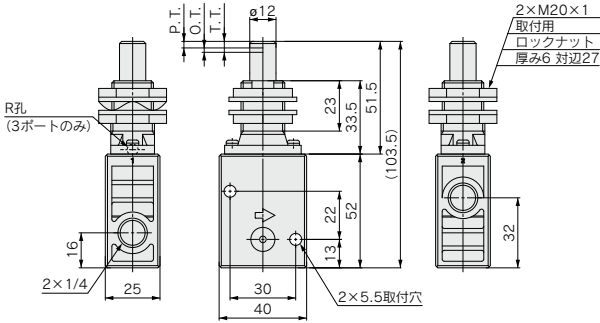
VR51

VM200 Series

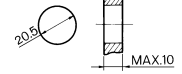
VM200シリーズ

ストレートブランジャ

VM220-02-05A
VM230-02-05A

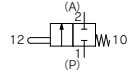


パネル取付穴

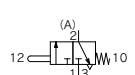


JIS記号

2ポート



3ポート

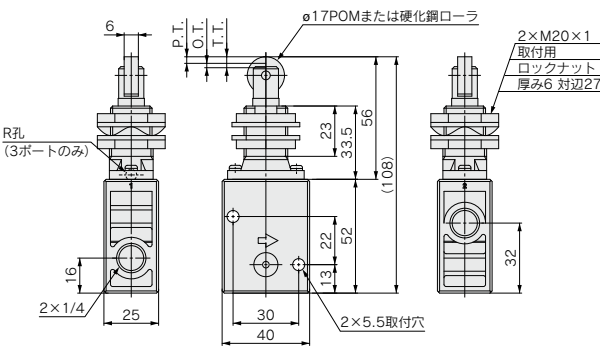


※0.5MPa時

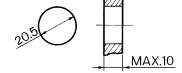
F.O.F.*	56N
P.T.	3.5mm
O.T.	2mm
T.T.	5.5mm

ローラブランジャ

VM220-02-06A
VM230-02-06A
VM220-02-06SA
VM230-02-06SA

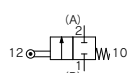


パネル取付穴

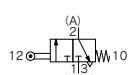


JIS記号

2ポート



3ポート

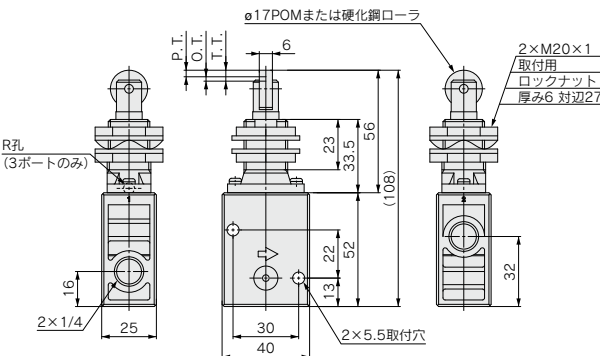


※0.5MPa時

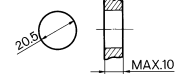
F.O.F.*	56N
P.T.	3.5mm
O.T.	2mm
T.T.	5.5mm

クロスローラブランジャ

VM220-02-07A
VM230-02-07A
VM220-02-07SA
VM230-02-07SA

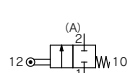


パネル取付穴

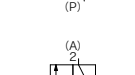


JIS記号

2ポート



3ポート

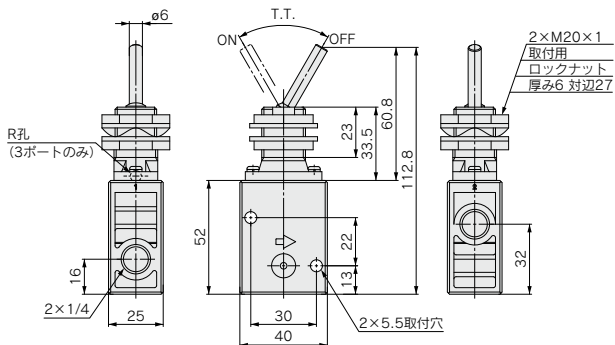


※0.5MPa時

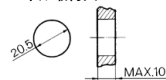
F.O.F.*	56N
P.T.	3.5mm
O.T.	2mm
T.T.	5.5mm

VM200シリーズ

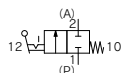
フリットブル
VM220-02-08A
VM230-02-08A



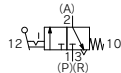
パネル取付穴



JIS記号
2ポート

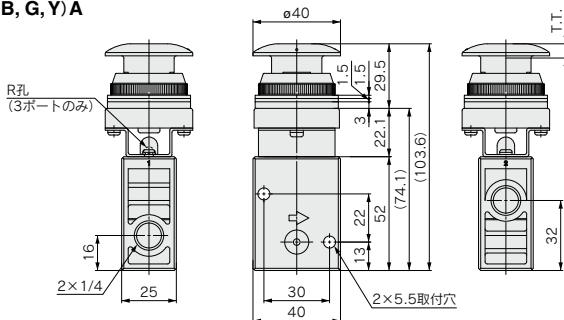


3ポート

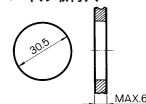


※0.5MPa時	
F.O.F.*	12N
T.T.	60°

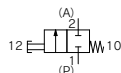
押ボタン(キノコ頭)
VM220-02-30(R, B, G, Y)A
VM230-02-30(R, B, G, Y)A



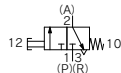
パネル取付穴



JIS記号
2ポート

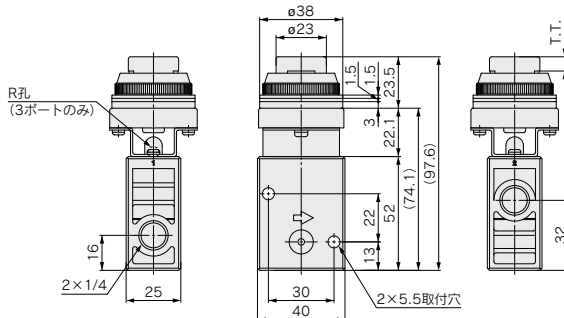


3ポート

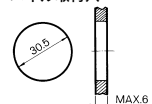


※0.5MPa時	
F.O.F.*	52N
T.T.	6.5mm

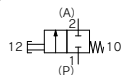
押ボタン(平長頭)
VM220-02-32(R, B, G, Y)A
VM230-02-32(R, B, G, Y)A



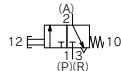
パネル取付穴



JIS記号
2ポート



3ポート



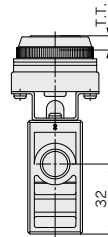
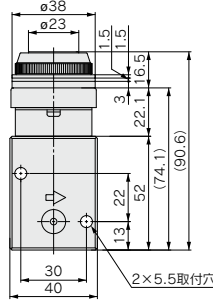
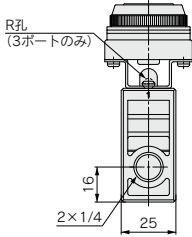
※0.5MPa時	
F.O.F.*	52N
T.T.	6.5mm

VM
100F
VM
VR
VR51

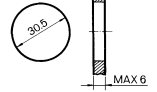
VM200 Series

VM200シリーズ

押ボタン(平頭)
VM220-02-33A
VM230-02-33A

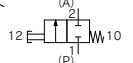


パネル取付穴

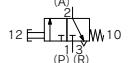


JIS記号

2ポート



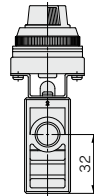
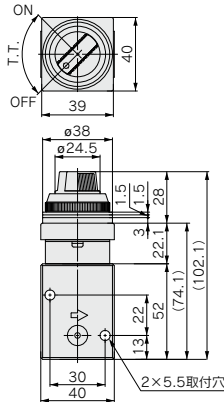
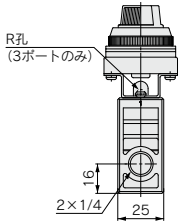
3ポート



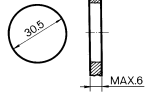
※0.5MPa時

F.O.F.*	52N
T.T.	6.5mm

セレクトタ(2位置)
VM220-02-34 (R, B, G, Y) A
VM230-02-34 (R, B, G, Y) A

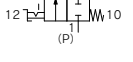


パネル取付穴

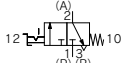


JIS記号

2ポート



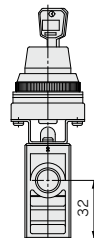
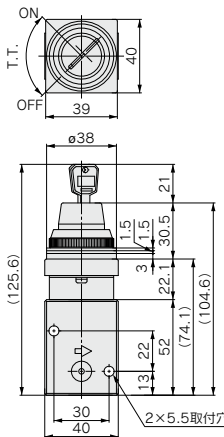
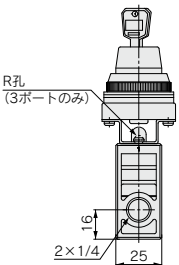
3ポート



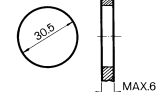
※0.5MPa時

F.O.F.*	32N
T.T.	90°

キーセレクトタ(2位置)
VM220-02-36A
VM230-02-36A

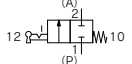


パネル取付穴

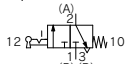


JIS記号

2ポート



3ポート



※0.5MPa時

F.O.F.*	32N
T.T.	90°

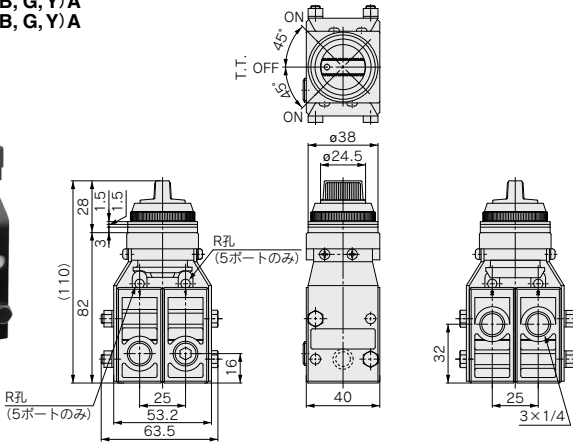
キーはONおよびOFFの位置で引き抜けます。
予備キーは1ヶ付属されます。

VM200シリーズ

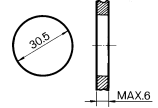
セレクトタ(3位置)

VM230-02-35 (R, B, G, Y) A

VM250-02-35 (R, B, G, Y) A

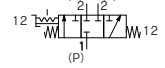


パネル取付穴

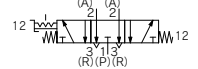


JIS記号

3ポート



5ポート



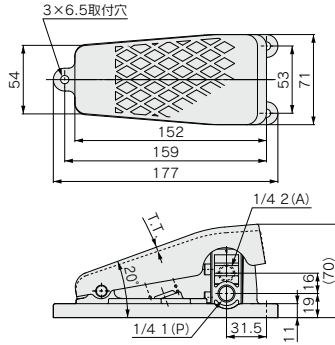
※0.5MPa時

F.O.F.*	40N
T.T.	45°

足踏み

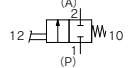
VM220-02-40A

VM230-02-40A

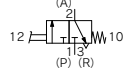


JIS記号

2ポート



3ポート



※0.5MPa時

F.O.F.*	65N
T.T.	1.2°

VM
100F

VM

VR

VR51

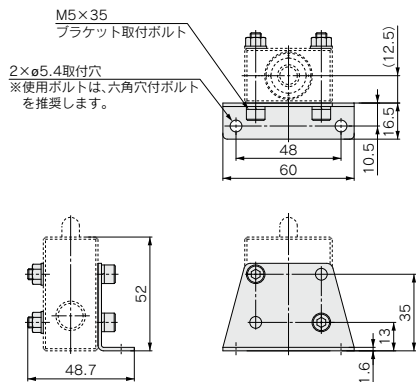
VM200 Series

VM200シリーズ

ブラケット付

VM220-02-□A-B

VM230-02-□A-B



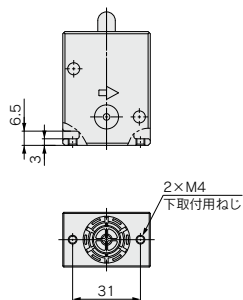
VM2-B

構成部品	数量
ブラケット	1
六角穴付ボルト M5×35	2
六角ナット M5	2

下取付用ねじ付

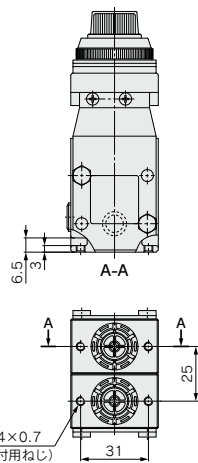
VM220U-02-□A

VM230U-02-□A



VM230U-02-35□A

VM250U-02-35□A



VM100/200 Series

オーダーメイド仕様

詳しい寸法・仕様および納期につきましては、当社にご確認ください。



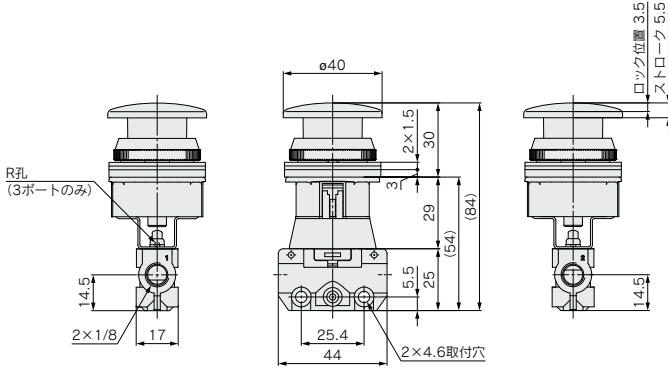
表示記号

X207A

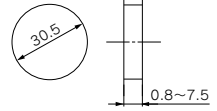
1 オルタネイト形キノコ頭押ボタン

オルタネイト形：押ボタンを押すと、バルブが作動し、手を離してもその状態を自己保持します。再度ボタンを押すとボタンとバルブが元の状態に復帰します。

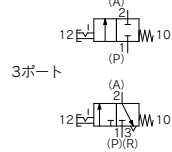
VM120-01-30(R, B, G, Y) A-X207A
VM130-01-30(R, B, G, Y) A-X207A



パネル取付穴



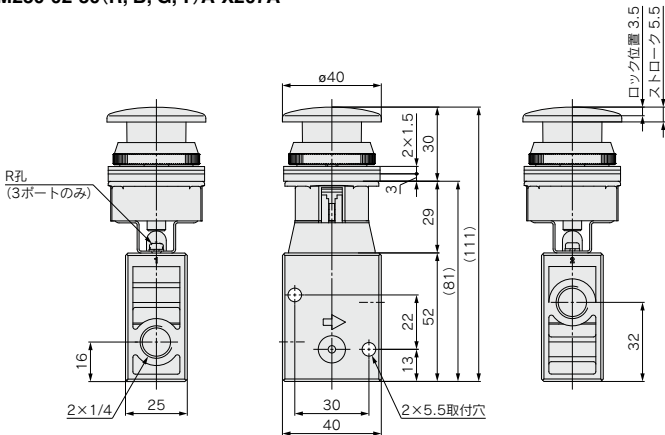
JIS記号



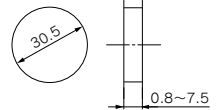
※0.5MPa時

F.O.F.*	27N
---------	-----

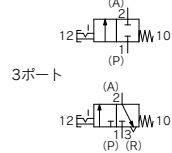
VM220-02-30(R, B, G, Y) A-X207A
VM230-02-30(R, B, G, Y) A-X207A



パネル取付穴



JIS記号



※0.5MPa時

F.O.F.*	52N
---------	-----

VM
100F

VM

VR

VR51

VM100/200 Series

表示記号

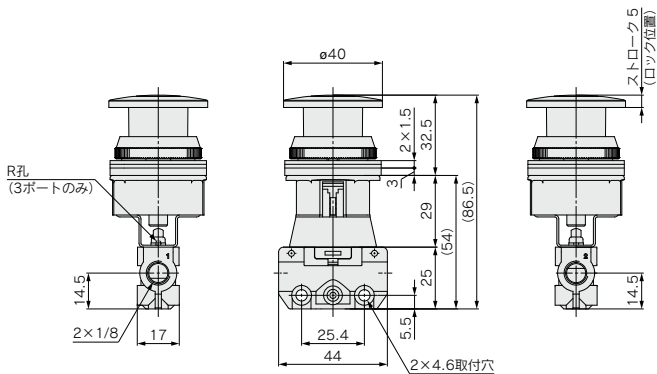
X219A

2 プッシュロックターンリセット形キノコ頭押ボタン

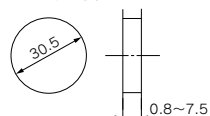
プッシュロックターンリセット形：ボタンを押すとその状態でロックされ、ボタンを右に回すとリセットできます。

VM120-01-30(R, Y) A-X219A

VM130-01-30(R, Y) A-X219A

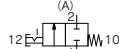


パネル取付穴

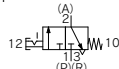


JIS記号

2ポート



3ポート

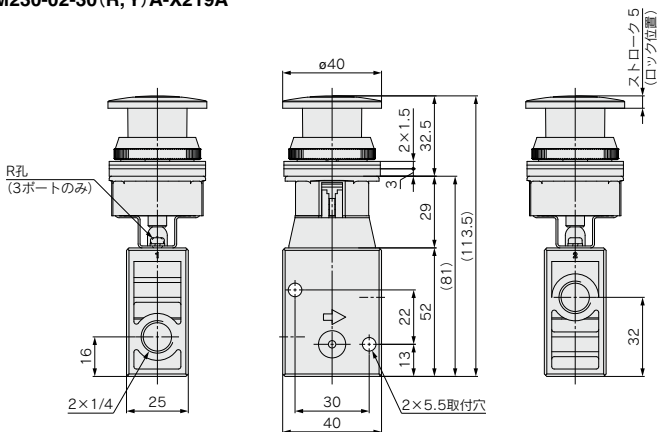


※0.5MPa時

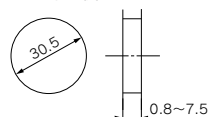
F.O.F.*	27N
---------	-----

VM220-02-30(R, Y) A-X219A

VM230-02-30(R, Y) A-X219A

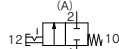


パネル取付穴

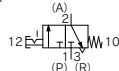


JIS記号

2ポート



3ポート



※0.5MPa時

F.O.F.*	52N
---------	-----

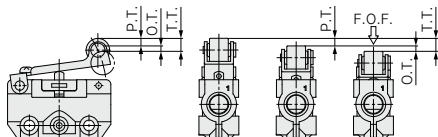


VM100/200 Series / 製品個別注意事項①

ご使用前に必ずお読みください。
安全上のご注意につきましてはP.8、3・4・5ポート電磁弁／共通注意事項につきましてはP.9～15をご確認ください。

用語の説明

本カタログで示すF.O.F./P.T./O.T./T.T.の意味は下記のとおりです。



- F.O.F.(全体の動きに必要な力)
アクチュエータの自由位置から動作限度位置まで操作するのに必要な力。
- P.T.(弁開状態になるストローク)
アクチュエータの自由位置から弁が開くまでのストローク
- O.T.(弁開後のストローク)
弁開状態になる位置から動作限度位置までのストローク
- T.T.(全体のストローク)
アクチュエータの自由位置から動作限度位置までのストローク

設計上のご注意

⚠ 警告

- ① 圧力を封じ込める用途には使用できません。
VM100およびVM200はボベツト弁構造のため、2(A)側が高圧になった場合には、逆流します。
また、バルブにはエア漏れがありますので、真空を含む圧力を封じ込める用途には使用できません。
- ② 緊急遮断弁としては使用できません。
本メカニカルバルブは、緊急遮断弁などの安全確保用のバルブとしては設計されていません。そのようなシステムで使用される場合は、必ず、別に確実に安全を確保できる手段を講じてください。

取付

⚠ 警告

- ① 機械操作形メカニカルバルブを設置する場合は、動作限度以上操作しないよう位置の調整を行い、取付けてください。
動作限度を超えて操作された場合はメカニカルバルブ自体の破損や、アクチュエータが破損し、装置の作動不良の原因となります。

取付

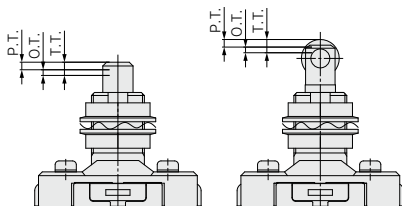
⚠ 警告

- ② 製品個々のバラツキや圧力によってP.T.は異なります。確実に弁開させるため、機械操作形の操作ストロークは、次の式で求めた範囲でご使用ください。

操作ストローク範囲=(P.T.+0.5×O.T.)~(P.T.+O.T.-0.1)
操作ストローク範囲

シリーズ	アクチュエータ	操作ストローク (mm)
VM100	基本形	2.2~2.9
	ローラレバー形	4.3~5.4
	一方向ローラレバー形	4.3~5.4
	ストレートプランジャ形	2.7~3.4
	ローラプランジャ形	2.7~3.4
VM200	クロスローラプランジャ形	2.7~3.4
	基本形	4~4.9
	ローラレバー形	8.7~10.9
	一方向ローラレバー形	9.5~11.9
	ストレートプランジャ形	4.5~5.4
	ローラプランジャ形	4.5~5.4
	クロスローラプランジャ形	4.5~5.4

ストレートプランジャおよびローラプランジャタイプには、P.T.点およびT.T.点の目安を示す溝が切っており、操作ストローク調整時にご活用ください。



- ③ 弁本体やボディ取付穴の拡大などの追加加工は絶対に行わないでください。
エア漏れや予期せぬ異常の原因となります。

操作

⚠ 警告

- ① 手動操作形(押ボタン形、セレクト形およびフリップトルグル形など)メカニカルバルブは、必ず指で操作してください。
シリンダやカムなどの機械やハンマ等の道具で操作された場合には、アクチュエータやバルブ本体の破損の原因となります。また、操作限度以上に操作を行わないでください。動作限度位置を超えて過大な操作力が作用した場合には、アクチュエータ部の変形や破損を招き、作動不良の原因となります。

VM100F

VM

VR

VR51



VM100/200 Series / 製品個別注意事項②

ご使用前に必ずお読みください。
安全上のご注意につきましてはP.8、3・4・5ポート電磁弁 / 共通注意事項につきましてはP.9～15をご確認ください。

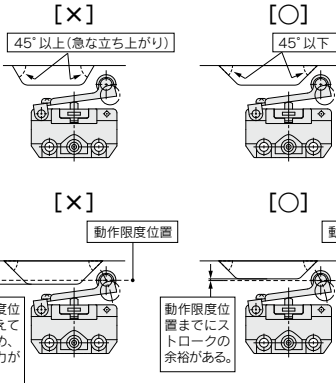
操作

⚠ 警告

- ② 機械操作形を動作させる場合のカムやドッグ角度、操作速度は下表の最大値を超えないようにしてください。
最大値を超えて使用された場合は、カムやドッグからの衝撃的な力がアクチュエータへ加わるため、アクチュエータやバルブ本体の破損の原因となります。

操作カム・ドッグ

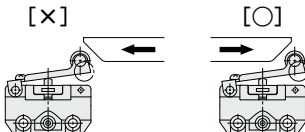
シリーズ	アクチュエータ	カム・ドッグの角度	カム・ドッグの最大速度(m/s)
VM100	ローラレバー形	30°	0.7
		45°	0.3
	一方向ローラレバー形	30°	0.7
		45°	0.3
	ストレートプランジャ形	—	0.2
	ローラプランジャ形	30°	0.3
クロスローラプランジャ形	30°	0.3	
VM200	ローラレバー形	30°	0.7
		45°	0.3
	一方向ローラレバー形	30°	0.7
		45°	0.3
	ストレートプランジャ形	—	0.2
	ローラプランジャ形	30°	0.3
クロスローラプランジャ形	30°	0.3	



カム・ドッグの材質

ローラ材質	カム・ドッグの材質	カム・ドッグの表面仕上げ精度
ポリアセタール 硬化鋼	金属 金属・樹脂	6.3μ以下 25μ以下

- ③ ローラレバー形は下記の方向から操作してください。
ドッグがアクチュエータを乗り越えて往復する場合は、一方向ローラレバー形またはローラプランジャ形をご使用ください。



操作

⚠ 注意

- ① 長時間操作状態でご使用されていた場合には、バッキンの固着により復帰までに時間がかかる場合があります。
長時間操作状態を維持するようなご使用方法の場合は復帰遅れにご注意ください。

空気源

⚠ 警告

- ① 使用流体は、エアおよび不活性ガス専用です。
腐食性の気体や液体には使用できません。

⚠ 注意

- ① バルブ内部にはグリースを使用しています。
バルブの二次側にグリース成分が混入する場合がありますので、ご注意ください。
② VM100シリーズで真空圧を使用する場合は、Pポートに真空圧を供給してください。

使用環境

⚠ 警告

- ① 油・クーラント液および水などの液体がかかったり、塵埃がかかるような場所での使用は避けてください。
防水・防塵構造ではないため、バルブ内部へ液体および塵埃が浸入して作動不良の原因となります。直接の飛沫をさけるよう保護カバーをつけるなどを設けてください。
② 直射日光の当たる場所では、日光を遮断してください。

保守点検

⚠ 警告

- ① 始動時など、必要に応じて定期的な点検を行い、メカニカルバルブが確実に作動することを確認してください。
② 本製品の分解や修理、改造を行わないでください。
機器が正常に動作しなくなり、けがや破損の原因となる可能性があります。本製品の修理やメンテナンスにつきましては、当社にご確認ください。



VM100/200 Series / 製品個別注意事項③

ご使用前に必ずお読みください。
安全上のご注意につきましてはP.8、3・4・5ポート電磁弁 / 共通注意事項につきましてはP.9～15をご確認ください。

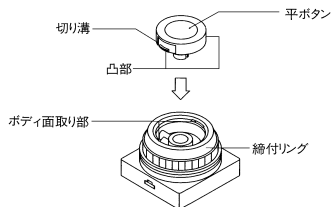
ボタンの組替え

⚠ 注意

ボタンの種類、色などの変更のため、組替えを行う場合は次の要領で行います。

① 平頭形の場合

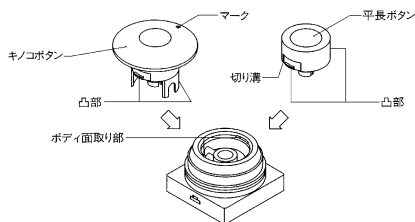
- 取付け——赤・緑・黒・黄四色の内必要なものを選び、ボディ面取り部(凹部)に、ボタンの凸部を合せて押込みます。
- 取外し——締付リングをはずして、ボタンの切り溝に小型マイナスドライバ先端を差し込んでコジ上げてください。



② キノコ頭形および平長頭の場合

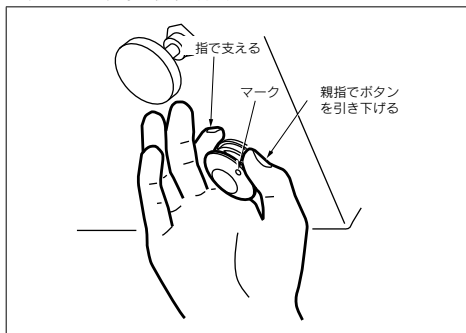
出荷時にボタンは、指定いただいた色のものが1個のみボディに取付けられています。

	キノコ頭形	平長頭
取付け	ボディ面取り部(凹部)にボタンの凸部を合せて押込みます。(凸部は、ボタンのマークを目印とする)	ボタン面取り部(凹部)にボタンの凸部を合せて押込みます。
取外し	ボタンのマーク側のツバの下を指で斜め上に押上げてください。	締付リングをはずして、ボタンの切り溝に小型マイナスドライバ先端を差し込んでコジ上げてください。

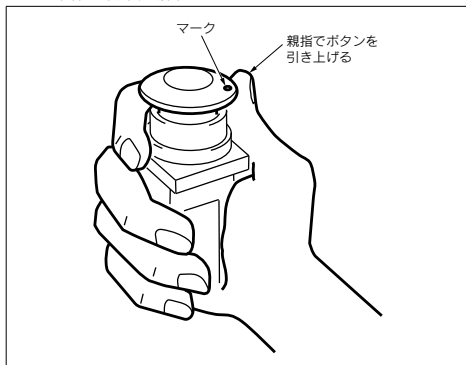


キノコ頭ボタン取外し方法

パネルマウント時の取外し方法



バルブ単体で取外す場合



交換部品

①キノコ頭、平長頭および平頭ボタン単体は下記品番で手配ください。

色	キノコ頭ボタン	平長頭ボタン
赤	3402186R	3402187R
黒	3402186B	3402187B
緑	3402186G	3402187G
黄	3402186Y	3402187Y

色	平頭ボタン
赤	3402188R
黒	3402188B
緑	3402188G
黄	3402188Y

②締付リング単体は下記品番で手配ください。
締付リング：3402184

VM100F

VM

VR

VR51



VM100/200 Series / 製品個別注意事項④

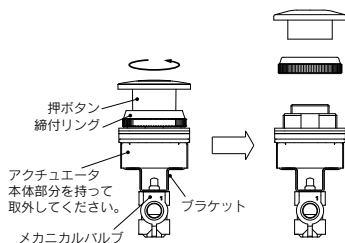
ご使用前に必ずお読みください。

安全上のご注意につきましてはP.8、3・4・5ポート電磁弁／共通注意事項につきましてはP.9～15をご確認ください。

X207A, X219Aシリーズ パネル取付方法について

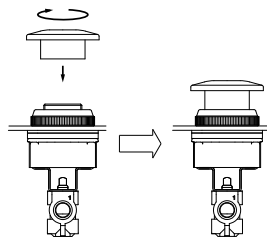
【作業1】押ボタン、締付リング取外し作業

押ボタン、締付リングの順序で、それぞれを反時計方向に回転させ本体から取外してください。



【作業3】押ボタン取付作業

押ボタンを時計方向に手締めにて負荷がかかるまで締付けてください。

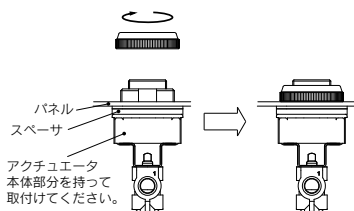


⚠注意

パネルに取付する際は、必ずアクチュエータ本体部分を持って押ボタンや締付リングの締付けおよび取外しを行ってください。メカニカルバルブを持って作業を行うと、ねじれ方向や引張方向に荷重が作用し、ブラケットが変形する場合があります。ブラケットが変形した場合、メカニカルバルブが正常に作動しなくなります。

【作業2】パネルへの取付作業

アクチュエータの本体部分を持ち、本体をパネルへ挿入し、締付リングにて固定してください。また、本体に付属している3枚のスペーサはパネルの厚みに応じて取外してください。



VM
100F

VM

VR

VR51

3ポートメカニカルバルブ VM400 Series



N.C.またはN.O.の選択が可能
すべてのポートに配管が可能
(排気による周囲の汚れや音が問題となる場合でも十分な対策をとることが可能です。)



仕様

使用流体	空気		
使用圧力	-100kPa~1.0MPa		
周囲温度および使用空気温度	-5~60℃(ただし凍結なきこと)		
流量特性	C [dm ³ /(s·bar)]		
	b	Cv	
1(NC) ↔ 2(OUT)	1.4	0.2	
2(NO) ↔ 3(OUT)	1.4	0.15	
給油	不要/給油の場合はタービン油1種(ISO VG32)		
接続口径	1/8		

型式

	アクチュエータ	型式	アクチュエータ 部品品番	適用	質量 (g)
機械 操作	基本形	VM430-01-00	—	—	110
		VM430-01-01	VM-01A	POMローラ	140
	ローラレバー	VM430-01-01S	VM-01AS	硬化鋼ローラ	150
		VM430-01-02	VM-02A	POMローラ	150
	一方方向 ローラレバー	VM430-01-02S	VM-02AS	硬化鋼ローラ	160
		VM430-01-05	VM-05A	—	220
	ストレート プランジャ	VM430-01-06	VM-06A	POMローラ	210
	ローラ プランジャ	VM430-01-06S	VM-06AS	硬化鋼ローラ	220
		VM430-01-07	VM-07A	POMローラ	210
	クロスローラ プランジャ	VM430-01-07S	VM-07AS	硬化鋼ローラ	220
フリップトグル		VM430-01-08	VM-08A	—	200
手動 操作	押ボタン(キノコ頭)	VM430-01-30R	VM-30AR	赤	168
		VM430-01-30B	VM-30AB	黒	
		VM430-01-30G	VM-30AG	緑	
		VM430-01-30Y	VM-30AY	黄	
		VM430-01-32R	VM-32AR	赤	
	押ボタン(平長頭)	VM430-01-32B	VM-32AB	黒	162
		VM430-01-32G	VM-32AG	緑	
		VM430-01-32Y	VM-32AY	黄	
	押ボタン(平頭)	VM430-01-33	VM-33A	赤・黒・緑・黄セットで付属	167
		VM430-01-34R	VM-34AR	赤	
	セレクトタ(2位置)	VM430-01-34B	VM-34AB	黒	168
		VM430-01-34G	VM-34AG	緑	
		VM430-01-34Y	VM-34AY	黄	
	キーセレクトタ(2位置)	VM430-01-36	VM-36A	—	188

注1) アクチュエータは交換組替えが可能です。

注2) キノコ頭、平長頭、平頭ボタンおよび締付リング単体の交換につきましては、P.1481、1482をご確認ください。その他の部品交換はできません。

注3) セレクトタ(2位置)のツマミ部分のみの取外しや交換組替えはできません。

型式表示方法

VM4 3 0 - 01 - 01 S -

●ポート数
3 3ポート

●接続口径
01 Rc1/8
N01 NPT1/8
F01 G1/8

●オーダーメイド仕様
(詳細P.1474~1477参照)
X207A オルタネイト形キノコ頭押釦
X219A プッシュロックターンリセット形キノコ頭押釦

●アクチュエータの種類*

00	基本形
01	ローラレバー
02	一方作動ローラレバー
05	ストレートプランジャ
06	ローラプランジャ
07	クロスローラプランジャ
08	フリットグル
30	押ボタン/キノコ頭
32	押ボタン/平長頭
33	押ボタン/平頭 ^{注1)}
34	セレクトタ(2位置)
36	キーセレクトタ(2位置)

●アクチュエータ追記号*

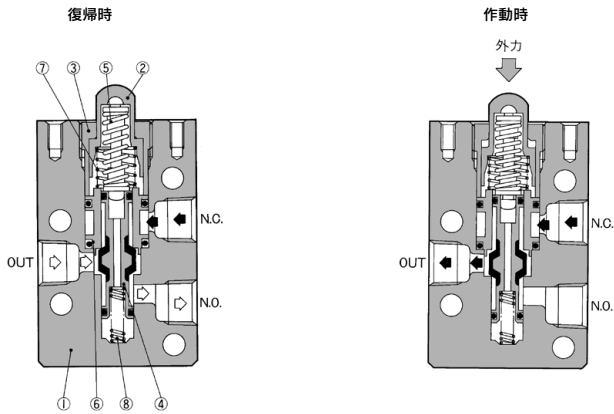
S	ローラ材質、硬化鋼
R	赤
B	黒
G	緑
Y	黄

押ボタン
セレクトタ
の色

*アクチュエータの種類と追記号の組み合わせはP.1440型式表をご参照ください。

注1) 平頭の場合アクチュエータ追記号の選択は不要です。

構造図



構成部品

番号	部品名称	材質	備考
1	本体	ADC	プラチナシルバ
2	押棒	POM	
3	上ふた	黄銅	黒色亜鉛クロメート処理
4	スプール弁	アルミニウム合金, NBR	ゴムライニング

番号	部品名称	材質	備考
5	オーバートラベルスプリング	ステンレス鋼	
6	リティナ	黄銅	
7	スプリング	ステンレス鋼	
8	スプリング	ステンレス鋼	

VM100F

VM

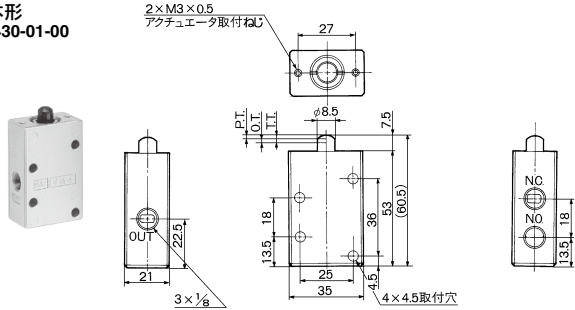
VR

VR51

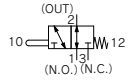
VM400 Series

VM400シリーズ

基本形
VM430-01-00

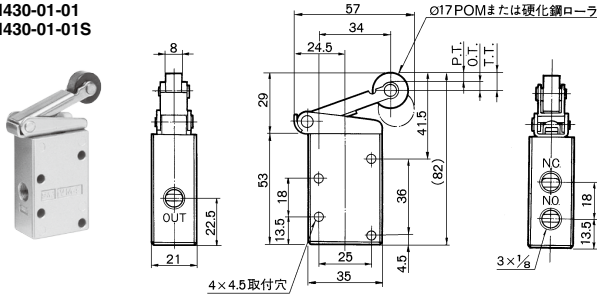


JIS記号

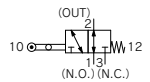


F.O.F.	26N
P.T.	1.5mm
O.T.	2mm
T.T.	3.5mm

ローラレバー
VM430-01-01
VM430-01-01S

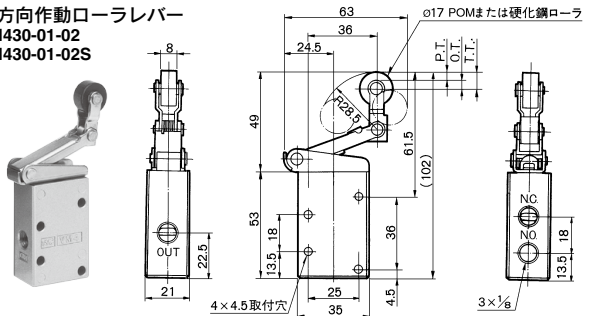


JIS記号

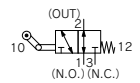


F.O.F.	12N
P.T.	4mm
O.T.	4.5mm
T.T.	8.5mm

一方作動ローラレバー
VM430-01-02
VM430-01-02S

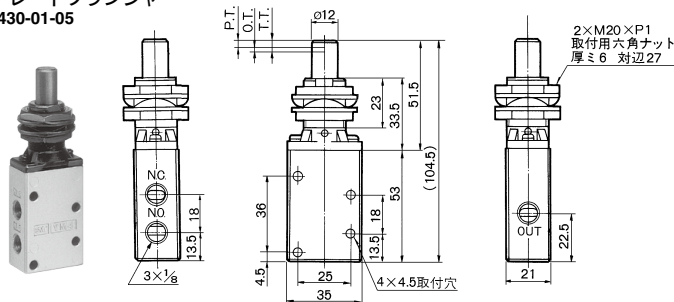


JIS記号

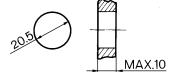


F.O.F.	11N
P.T.	4mm
O.T.	5mm
T.T.	9mm

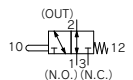
ストレートブランジャ
VM430-01-05



パネル取付穴



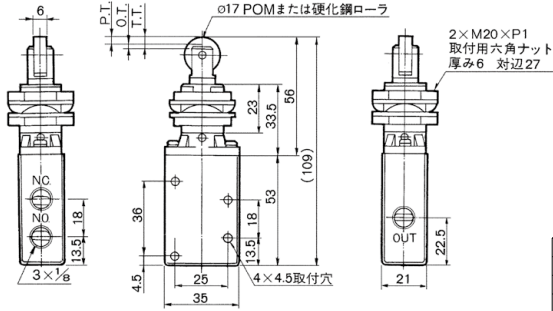
JIS記号



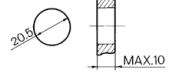
F.O.F.	30N
P.T.	3.5mm
O.T.	2mm
T.T.	5.5mm

VM400シリーズ

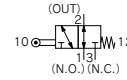
ローラプランジャ
VM430-01-06
VM430-01-06S



パネル取付穴

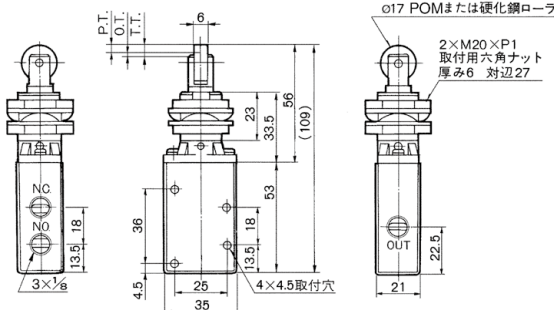


JIS記号

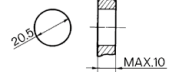


F.O.F.	30N
P.T.	3.5mm
O.T.	2mm
T.T.	5.5mm

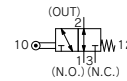
クロスローラプランジャ
VM430-01-07
VM430-01-07S



パネル取付穴

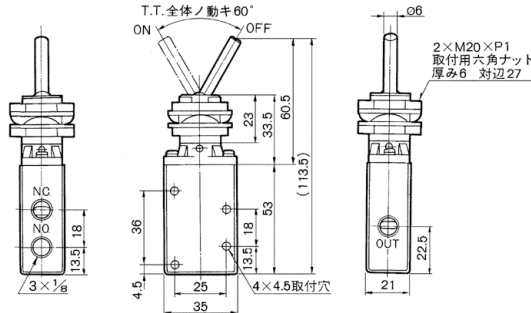


JIS記号

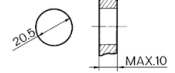


F.O.F.	30N
P.T.	3.5mm
O.T.	2mm
T.T.	5.5mm

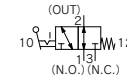
フリップグル
VM430-01-08



パネル取付穴

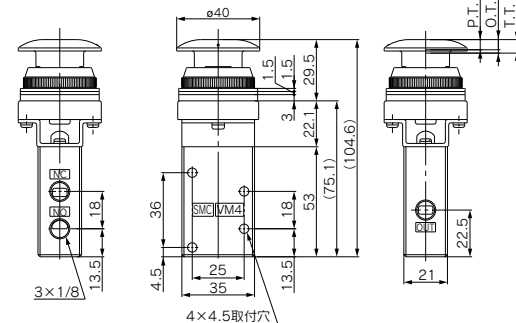


JIS記号

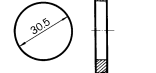


F.O.F.	7N
T.T.	60°

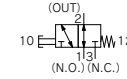
押ボタン(キノコ頭)
VM430-01-30R, B, G, Y



パネル取付穴



JIS記号

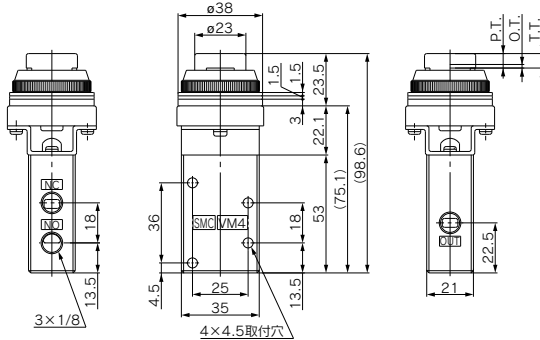


F.O.F.	26N
P.T.	4.6mm
O.T.	1.6mm
T.T.	6.5mm

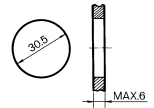
VM400 Series

VM400シリーズ

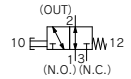
押ボタン(平長頭)/VM430-01-32R, B, G, Y



パネル取付穴

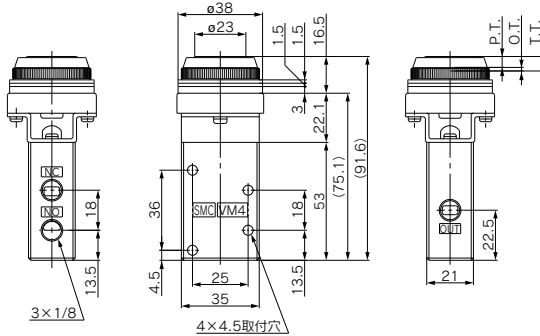


JIS記号

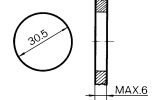


F.O.F.	26N
P.T.	5.4mm
O.T.	1.6mm
T.T.	6.5mm

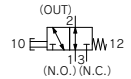
押ボタン(平頭)/VM430-01-33



パネル取付穴

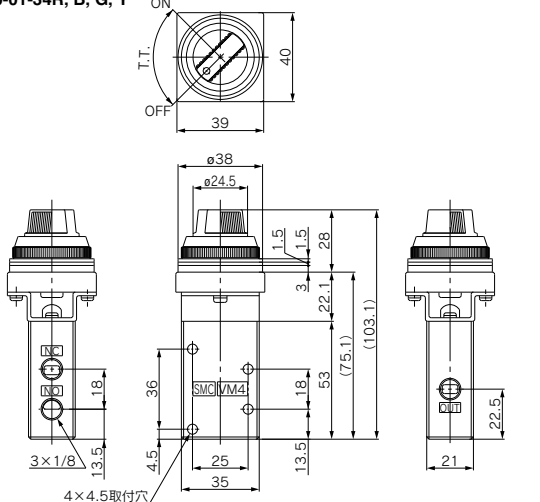


JIS記号

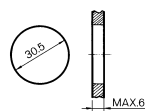


F.O.F.	26N
P.T.	4.9mm
O.T.	1.6mm
T.T.	6.5mm

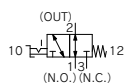
セレクタ(2位置)/VM430-01-34R, B, G, Y



パネル取付穴



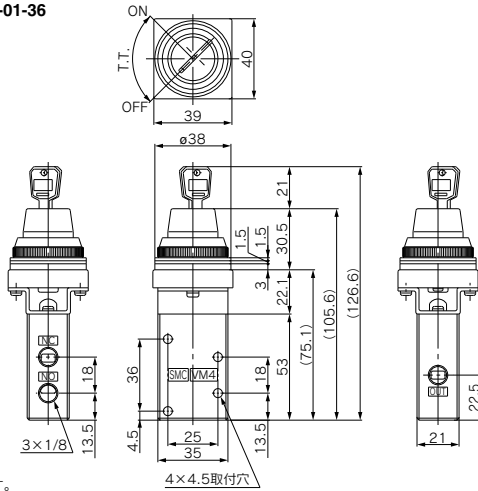
JIS記号



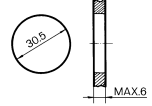
F.O.F.	20N
T.T.	90°

VM400シリーズ

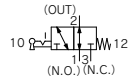
キーセレクトタ(2位置)/VM430-01-36



パネル取付穴



JIS記号



キーはONおよびOFFの位置で引き抜けます。

F.O.F.	20N
T.T.	90°

VM
100F

VM

VR

VR51

3ポートメカニカルバルブ／重荷重タイプ VM800 Series

RoHS

機械的な強度が大。

N.C.またはN.O.の選択が可能。

すべてのポートに配管が可能。

排気による周囲の汚れや音が問題となる場合でも十分な対策をとることが可能です。

アクチュエータの取付位置と動作方向が選べます。



仕様

使用流体	空気			
使用圧力	-100kPa~1.0MPa			
周囲温度および使用空気温度	-5~60℃(ただし凍結なきこと)			
流量特性	C [dm ³ /(s·bar)]	b	Cv	
	1 (NC) → 2 (OUT)	1.4	0.2	0.29
	2 (NO) → 3 (OUT)	1.4	0.15	0.29
給油	不要/給油の場合はタービン油1種(ISO VG32)			
接続口径	1/8			

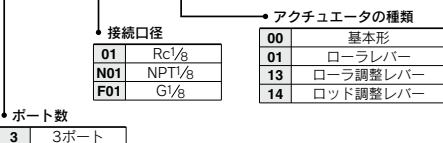
型式

アクチュエータの種類	型式	アクチュエータ部品品番	質量(g)
基本形	VM830-01-00	-	180
ローラレバー	VM830-01-01	VM-01F	280
ローラ調整レバー	VM830-01-13	VM-13F	300
ロッド調整レバー	VM830-01-14	VM-14F	276

●アクチュエータの交換が可能です。

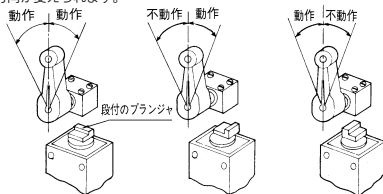
型式表示方法

VM830 - 01 - 01

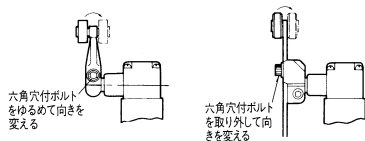


用途例

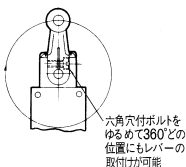
●動作方向が変えられます。



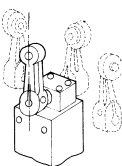
●ローラレバーの内側への取付けができます。



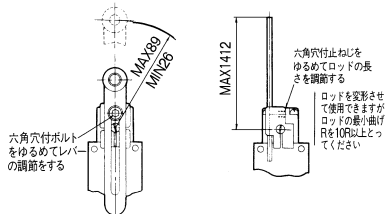
●レバーの取付位置が変えられます。



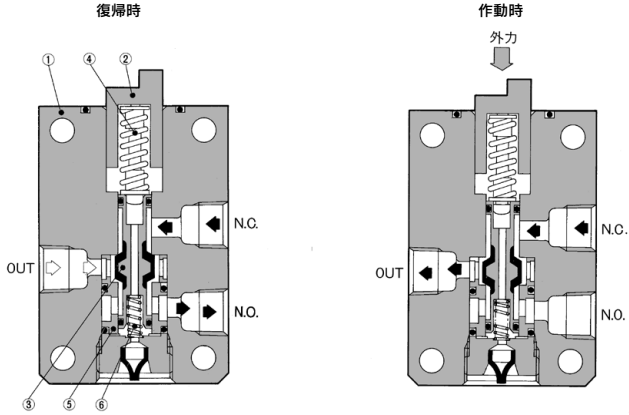
●ヘッドの方向が変えられます。



●レバーの長さ調整ができます。



構造図



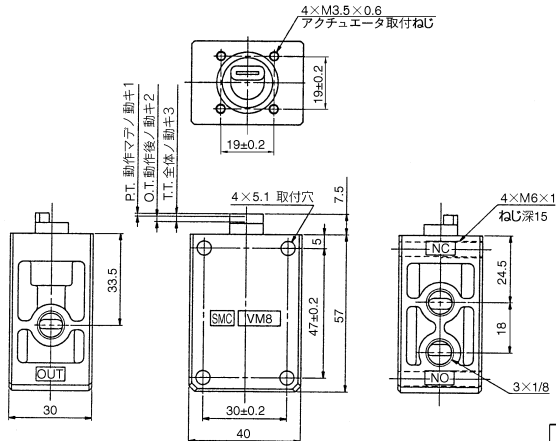
構成部品

番号	名称	材質	備考
1	ボディ	ADC	プラチナシルバー
2	プランジャ	POM	
3	スプール弁	アルミニウム合金、NBR	ゴムライニング

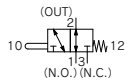
番号	名称	材質	備考
4	オーバーtravelスプリング	ステンレス鋼	
5	リテイナ	黄銅	
6	スプリング	鋼線	垂鉛クロメート処理

VM800シリーズ

基本形／VM830-01-00



JIS記号



VM
100F

VM

VR

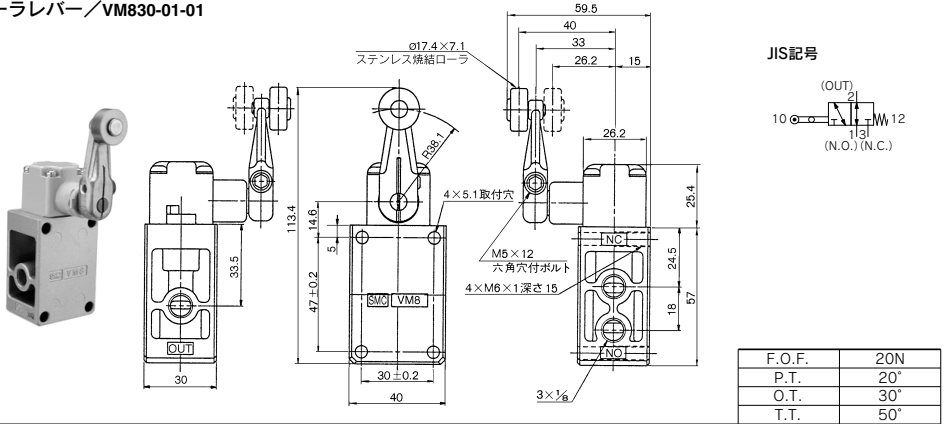
VR51

F.O.F.	23N
P.T.	1mm
O.T.	2mm
T.T.	3mm

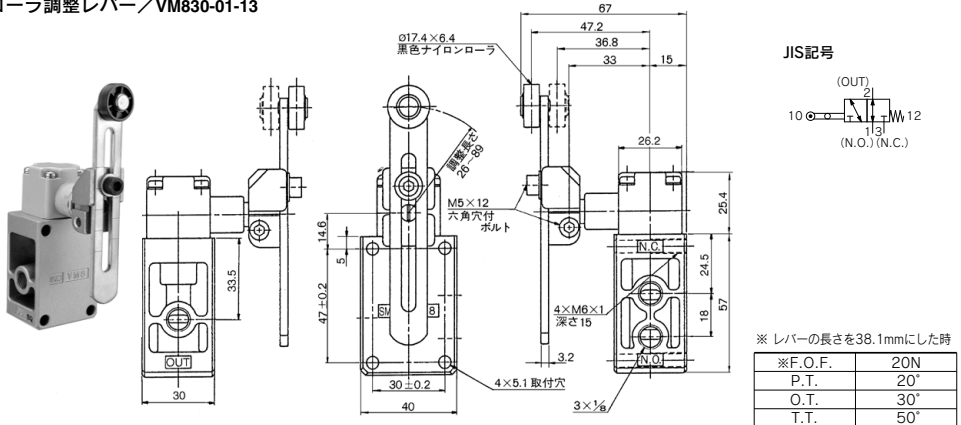
VM800 Series

VM800シリーズ

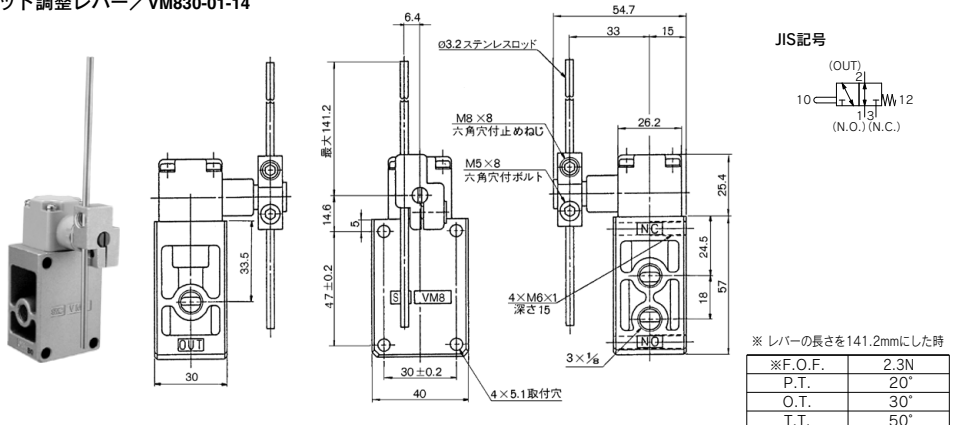
ローラレバー/VM830-01-01



ローラ調整レバー/VM830-01-13



ロッド調整レバー/VM830-01-14



5ポートメカニカルバルブ／メタルシール

VZM400 Series

RoHS

小形でしかも大容量

高頻度、長寿命/300c.p.m以下

すべてのEXHポートに配管が可能

排気による周囲の汚れや音が問題となる場合でも十分な対策をとることが可能です。

パイロット方式の選択が可能
(内部パイロット形、外部パイロット形)

仕様

使用流体	空気			
使用圧力	注1)0.15～1.0MPa			
周囲温度および使用空気温度	-5～60℃(ただし凍結なきこと)			
流量特性	C [dm ³ /(s·bar)]	b	Cv	
	1 (P)→2 (B)/4 (A)	2.0	0.14	0.49
	2 (B)/4 (A)→4 (EB)/5 (EA)	1.7	0.25	0.44
使用頻度(機械操作方式)	300c.p.m以下			
給油	不要/給油の場合はタービン油1種(ISO VG32) 主弁部 1/8			
接続口径	パイロット部(EXH)・M5×0.8			
オプション	注2)フート形ブラケット			

注1) 外部パイロット方式の場合には主弁部は0～1.0MPa

パイロット圧力は0.15～1.0MPa

注2) フート形ブラケット付は専用ボディとなるため、ブラケットを後付けすることはできません。

型式



	アクチュエータ	型式	アクチュエータ 部品品番	適用	質量 (g)
機械 操作	基本形	VZM450-01-00	—	—	120
	ローラレバー	VZM450-01-01	VM-01C	POMローラ	160
		VZM450-01-01S	VM-01CS	硬化鋼ローラ	170
	一方方向	VZM450-01-02	VM-02C	POMローラ	170
	ローラレバー	VZM450-01-02S	VM-02CS	硬化鋼ローラ	180
	ストレートプランジヤ	VZM450-01-05	VM-05C	—	200
手動 操作	ローラプランジヤ	VZM450-01-06	VM-06C	POMローラ	200
		VZM450-01-06S	VM-06CS	硬化鋼ローラ	200
	フリットグル	VZM450-01-08	VM-08C	—	190
	押ボタン(キノコ頭)	VZM450-01-30R	VM-30CR	赤	199
		VZM450-01-30B	VM-30CB	黒	
		VZM450-01-30G	VM-30CG	緑	
		VZM450-01-30Y	VM-30CY	黄	
		VZM450-01-32R	VM-32CR	赤	
	押ボタン(平長頭)	VZM450-01-32B	VM-32CB	黒	192
		VZM450-01-32G	VM-32CG	緑	
VZM450-01-32Y		VM-32CY	黄		
押ボタン(平頭)	VZM450-01-33	VM-33C	赤・黒・緑・黄セットで付属	197	
	VZM450-01-34R	VM-34CR	赤		
セレクトタ(2位置)	VZM450-01-34B	VM-34CB	黒	198	
	VZM450-01-34G	VM-34CG	緑		
	VZM450-01-34Y	VM-34CY	黄		
キーセレクトタ(2位置)	VZM450-01-36	VM-36C	—	217	

注1) アクチュエータは交換替えが可能です。

注2) キノコ頭、平長頭、平頭ボタンおよび締付リング単体の交換につきましては、P.1481,1482をご確認ください。その他の部品交換はできません。

注3) セレクトタ(2位置)のツマミ部分のみの取外しや交換はできません。

VM
100F

VM

VR

VR51

型式表示方法

VZM45 0 - 01 - 01 S - [] - []

●オーダーメイド仕様
(詳細P.1474~1477参照)

X207A	オルタネイト形キノコ頭押鈕
X219A	プッシュロックターンリセット形キノコ頭押鈕

●アクチュエータ追記号*

S	ローラ材質、硬化鋼	
R	赤	押ボタン セレクト の色
B	黒	
G	緑	
Y	黄	

●オプション

F	フート形ブラケット付 内部パイロット方式のみ
---	---------------------------

●接続口径

01	Rc1/8
N01	NPT1/8
F01	G1/8

●ボディオプション

0	内部パイロット方式
1	外部パイロット方式

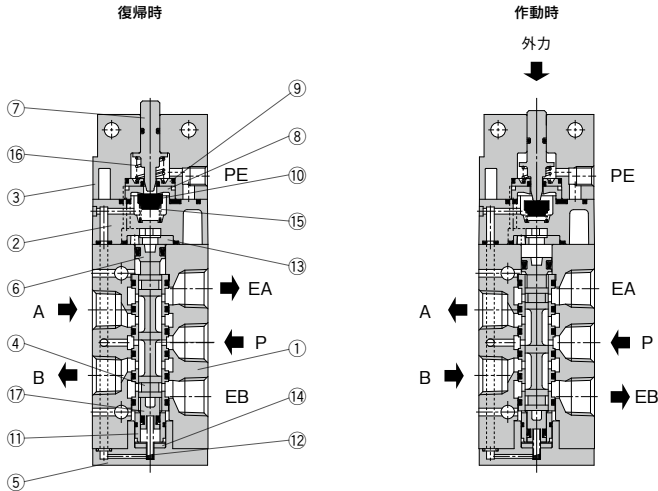
●アクチュエータの種類*

00	基本体
01	ローラレバー
02	一方向作動ローラレバー
05	ストレートプランジヤ
06	ローラプランジヤ
08	フリップトグル
30	押ボタン/キノコ頭
32	押ボタン/平長頭
33	押ボタン/平頭 ^{注1)}
34	セレクトタ(2位置)
36	キーセレクトタ(2位置)

※アクチュエータの種類と追記号の組み合わせはP.1449型式表をご参照ください。

注1) 平頭の場合アクチュエータ追記号の選択は不要です。

構造図



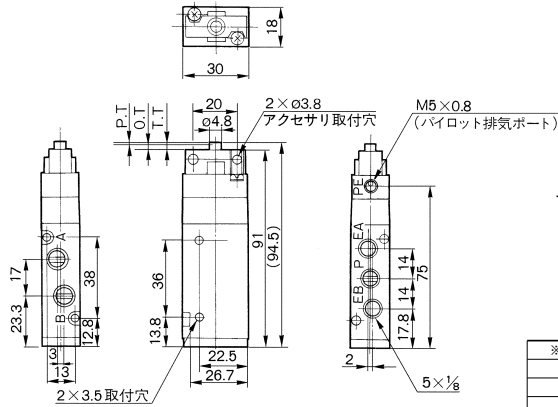
構成部品

番号	部品名称	材質	備考
1	ボディ	ADC	プラチナシルバ
2	パイロットボディ	PBT	外部パイロット方式のみZDC
3	ヘッドカバー	ZDC	黒色亜鉛クロメート処理
4	スプールスリーブ	ステンレス鋼	
5	エンドカバー	POM	
6	ピストンA	POM	
7	押棒	POM	
8	バルブシート(A)	POM	
9	バルブシート(B)	POM	

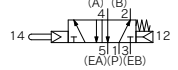
番号	部品名称	材質	備考
10	弁	NBR	
11	ピストンカイドB	アルミニウム合金	
12	復帰スプリング	ステンレス鋼	
13	クッション	エラストラン	
14	クッション	エラストラン	
15	バルブスプリング	ステンレス鋼	
16	復帰スプリング	ステンレス鋼	
17	ピストンB	POM	

VZM400シリーズ

基本形/VZM450-01-00



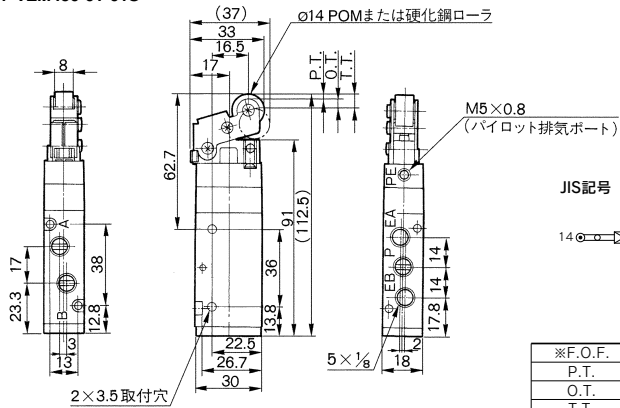
JIS記号



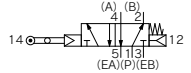
※ 0.5MPa時

※F.O.F.	16N
P.T.	1mm
O.T.	2mm
T.T.	3mm

ローラレバー/VZM450-01-01・VZM450-01-01S



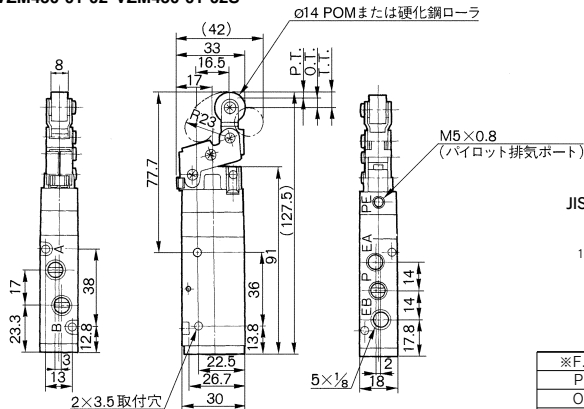
JIS記号



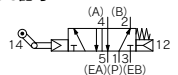
※ 0.5MPa時

※F.O.F.	8N
P.T.	1mm
O.T.	4mm
T.T.	6.2mm

一方作動ローラレバー/VZM450-01-02・VZM450-01-02S



JIS記号



※ 0.5MPa時

※F.O.F.	7N
P.T.	2.4mm
O.T.	4.6mm
T.T.	7mm

VM
100F

VM

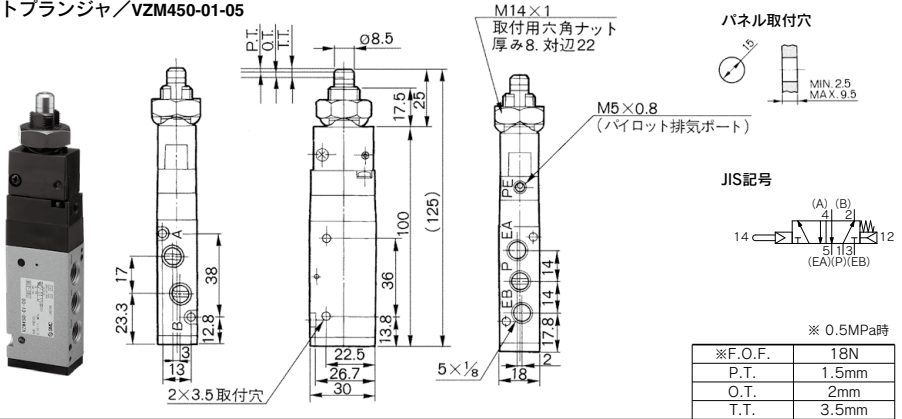
VR

VR51

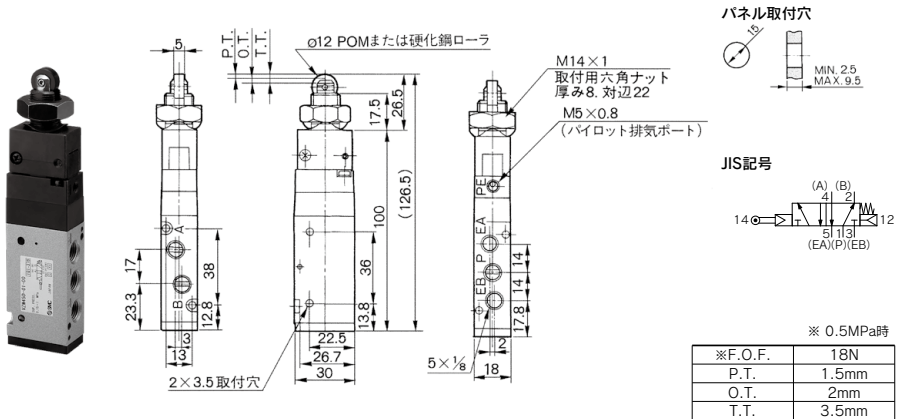
VZM400 Series

VZM400シリーズ

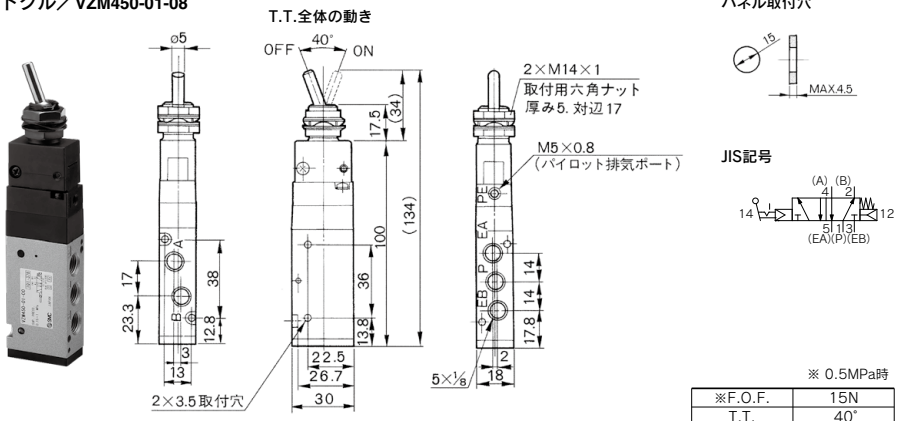
ストレートプランジャ／VZM450-01-05



ロープランジャ／VZM450-01-06・VZM450-01-06S



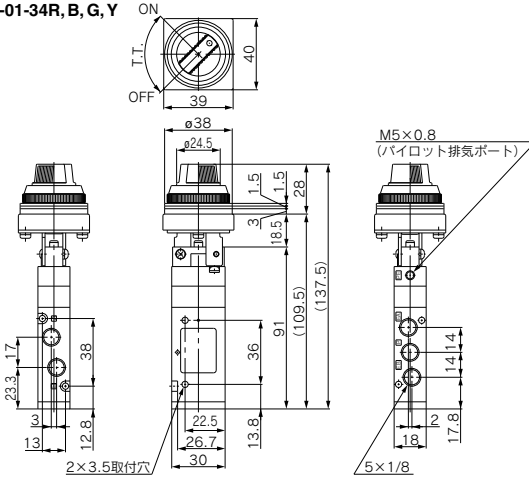
フリットグル／VZM450-01-08



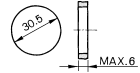
VZM400 Series

VZM400シリーズ

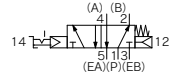
セレクトタ(2位置) / VZM450-01-34R, B, G, Y



パネル取付穴



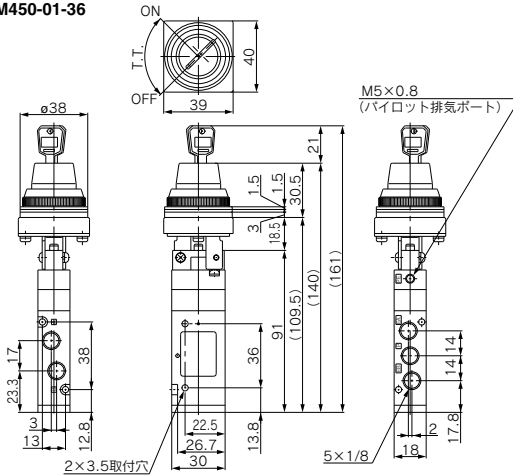
JIS記号



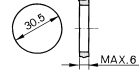
※ 0.5MPa時

※F.O.F.	23N
T.T.	90°

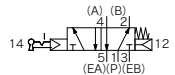
キーセレクトタ(2位置) / VZM450-01-36



パネル取付穴



JIS記号

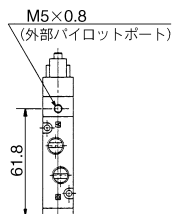


※ 0.5MPa時

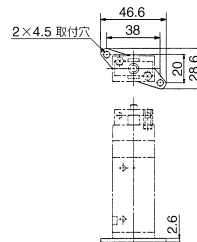
※F.O.F.	26N
T.T.	90°

キーはONおよびOFFの位置で引き抜けます。

外部パイロット方式の場合
VZM451タイプ



フート形ブラケット付の場合
VZM450-01-□□-F



5ポートメカニカルバルブ／弾性体シール

VZM500 Series

RoHS

小形でしかも大容量

高頻度、長寿命/300c.p.m以下

すべてのEXHポートに配管が可能
排気による周囲の汚れや音が問題となる場合でも十分な対策をとることが可能です。

パイロット方式の選択が可能
(内部パイロット形、外部パイロット形)

フート形ブラケット付、マニ
ホールド取付形

仕様

使用流体	空気			
使用圧力	注1)0.15~0.7MPa			
周囲温度および使用空気温度	-5~60℃(ただし凍結なきこと)			
流量特性	C[dm ³ /(s·bar)]	b	Cv	
	1 (P)→2 (B)/4 (A)	2.2	0.36	0.58
	2 (B)/4 (A)→4 (R2)/5 (R1)	2.4	0.34	0.63
使用頻度(機械操作方式)	300c.p.m以下			
給油	不要/給油の場合はタービン油1種(ISO VG32)			
接続口径	主弁部1/8			
	パイロット部(EXH) M5×0.8			
オプション	注2)フート形ブラケット			

※ マニホールド取付形の製作も可能ですので当社にご確認ください。

注1) 外部パイロット方式の場合には、主弁部は0~0.7MPa、パイロット圧力は0.15~0.7MPa

注2) フート形ブラケット付は専用ボディとなるため、ブラケットを後付けすることはできません。



型式

	アクチュエータ	型式	アクチュエータ 部品品番	適用	質量 (g)
機械操作	基本形	VZM550-01-00	-	-	110
	ローラレバー	VZM550-01-01	VM-01C	POMローラ	140
		VZM550-01-01S	VM-01CS	硬化銅ローラ	150
	一方方向作動 ローラレバー	VZM550-01-02	VM-02C	POMローラ	150
		VZM550-01-02S	VM-02CS	硬化銅ローラ	160
	ストレートブランジャ	VZM550-01-05	VM-05C	-	180
		VZM550-01-06	VM-06C	POMローラ	180
	ローラブランジャ	VZM550-01-06S	VM-06CS	硬化銅ローラ	180
	フリップトグル	VZM550-01-08	VM-08C	-	170
	手動操作	押ボタン(キノコ頭)	VZM550-01-30R	VM-30CR	赤
VZM550-01-30B			VM-30CB	黒	
VZM550-01-30G			VM-30CG	緑	
VZM550-01-30Y			VM-30CY	黄	
VZM550-01-32R			VM-32CR	赤	
押ボタン(平長頭)		VZM550-01-32B	VM-32CB	黒	172
		VZM550-01-32G	VM-32CG	緑	
		VZM550-01-32Y	VM-32CY	黄	
押ボタン(平頭)		VZM550-01-33	VM-33C	赤・黒・緑・黄セットで付属	177
セレクトタ(2位置)		VZM550-01-34R	VM-34CR	赤	178
		VZM550-01-34B	VM-34CB	黒	
		VZM550-01-34G	VM-34CG	緑	
		VZM550-01-34Y	VM-34CY	黄	
キーセレクトタ(2位置)	VZM550-01-36	VM-36C	-	197	
プッシュプル	VZM550-01-37	-	黒	170	

注1) アクチュエータは交換組替えが可能です。(プッシュプルを除く)

注2) キノコ頭、平長頭、平頭ボタンおよび締付リング単体の交換につきましては、P.1481、1482をご確認ください。その他の部品交換はできません。

注3) セレクトタ(2位置)のツマミ部分のみの取外しや交換組替えはできません。

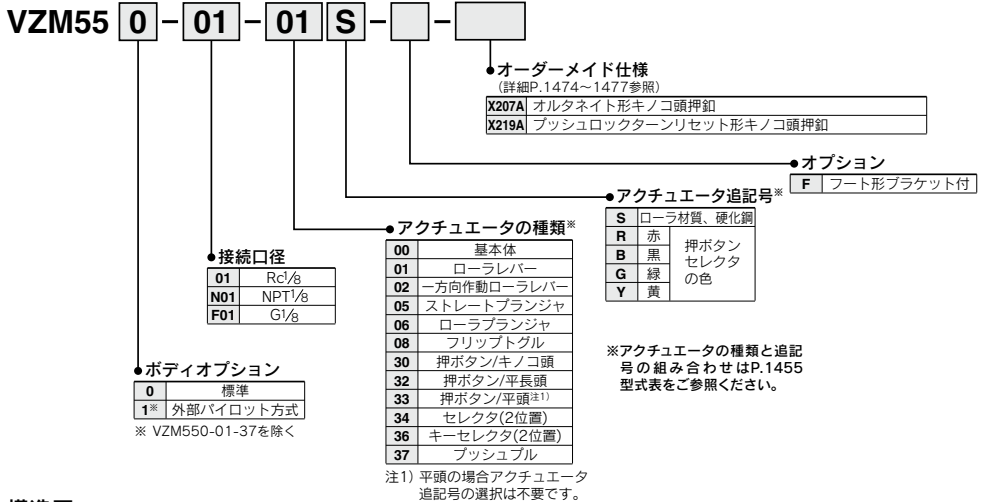
VM
100F

VM

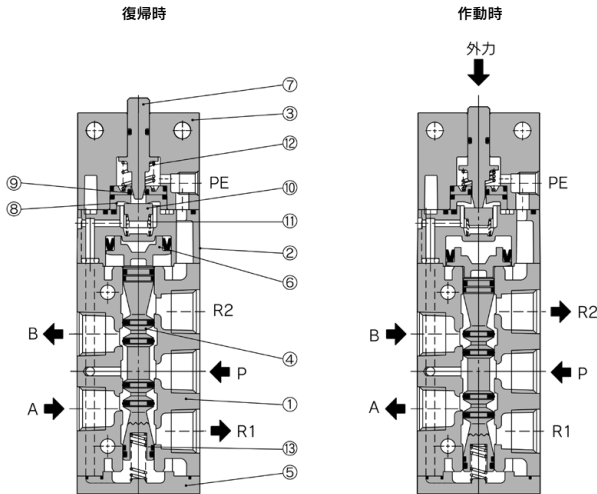
VR

VR51

型式表示方法



構造図



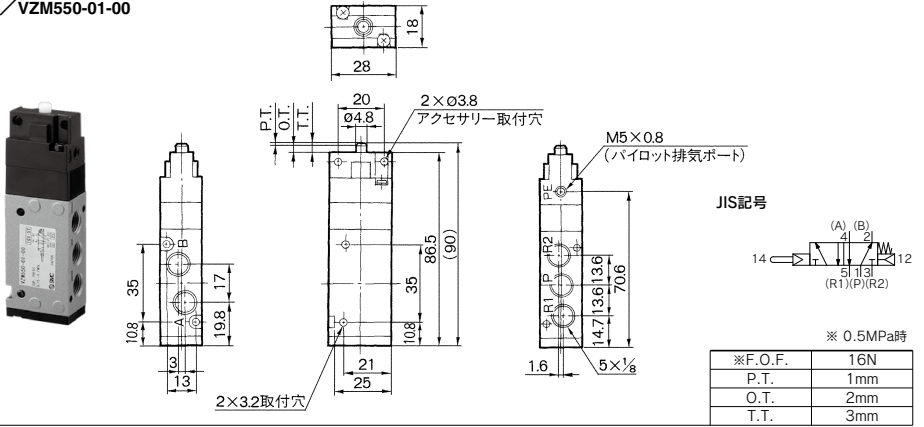
構成部品

番号	部品名称	材質	備考
1	ボディ	ADC	プラチナシルバ
2	パイロットボディ	PBT	外部パイロットのみZDC
3	ヘッドカバー	ZDC	黒色亜鉛クロメート処理
4	スプール弁Ass'y		
5	エンドカバー	ZDC	ツヤ消黒焼付
6	ピストン	POM	
7	押棒	POM	

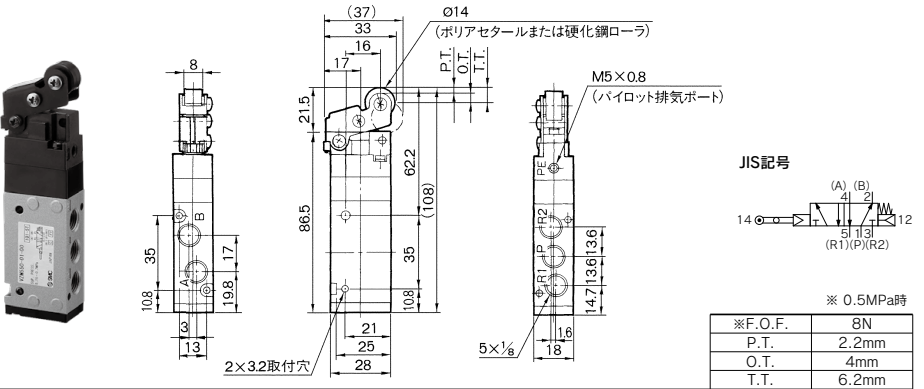
番号	部品名称	材質	備考
8	バルブシート(A)	POM	
9	バルブシート(B)	POM	
10	弁アセンブリ	NBR	
11	バルブスプリング	ステンレス鋼	
12	復帰スプリング	ステンレス鋼	
13	スプールのスプリング	ステンレス鋼	

VZM500シリーズ

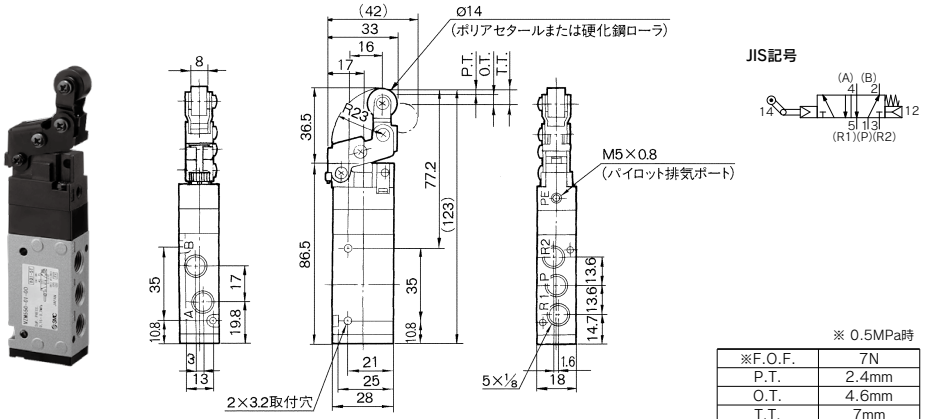
基本形/VZM550-01-00



ローラレバー/VZM550-01-01・VZM550-01-01S



一方向作動ローラレバー/VZM550-01-02・VZM550-01-02S



VM
100F

VM

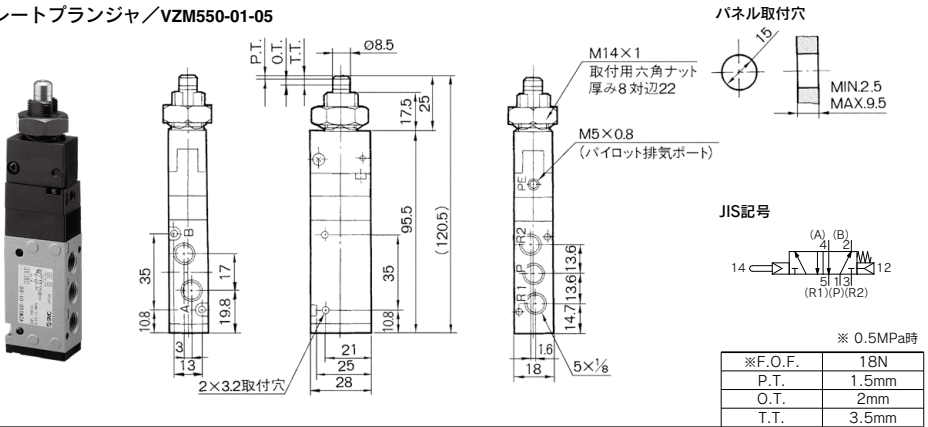
VR

VR51

VZM500 Series

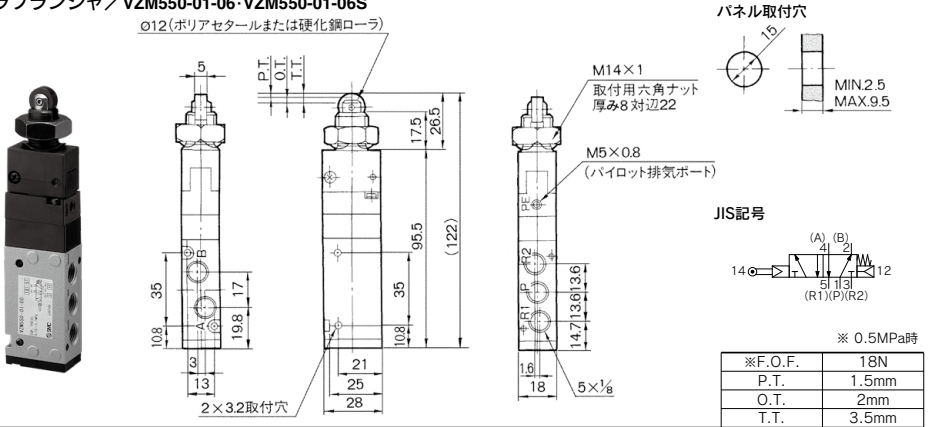
VZM500シリーズ

ストレートプランジャ / VZM550-01-05

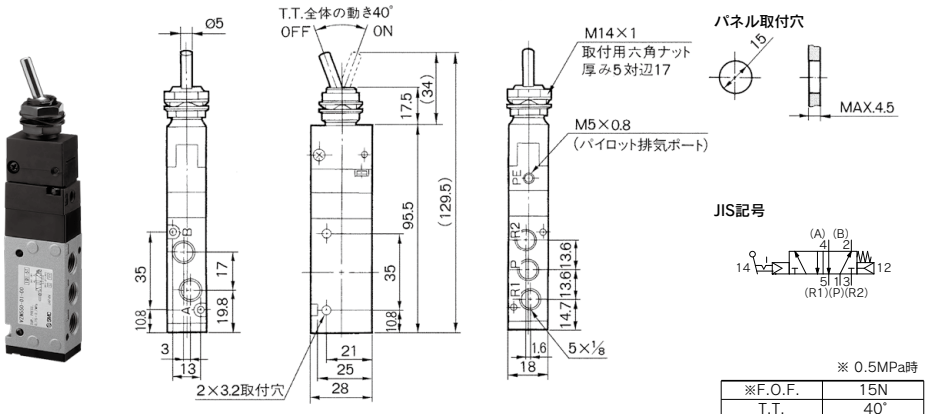


ローラプランジャ / VZM550-01-06・VZM550-01-06S

φ12(ボリアセタルまたは硬化鋼ローラ)

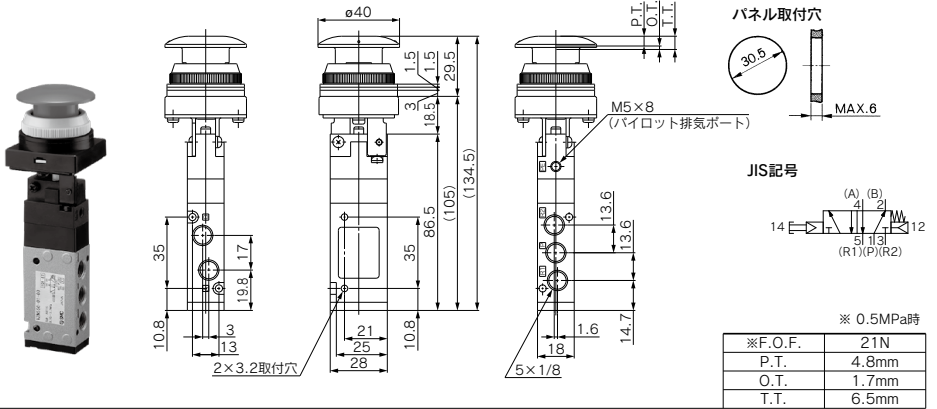


フリットグル / VZM550-01-08

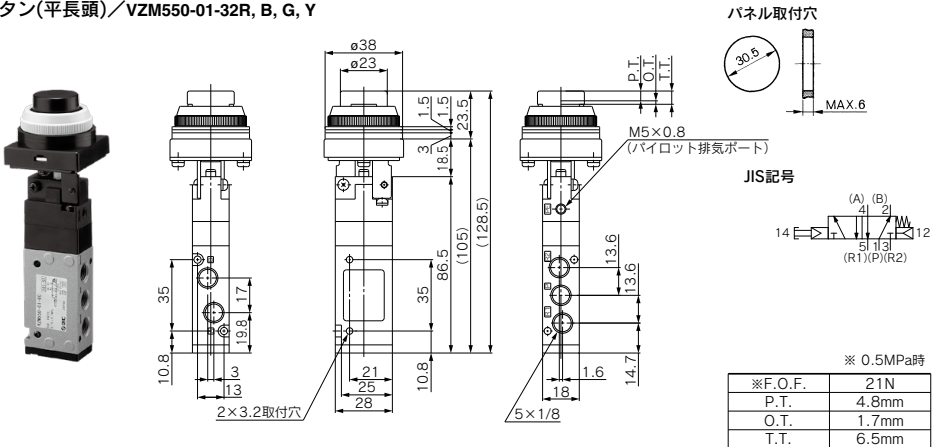


VZM500シリーズ

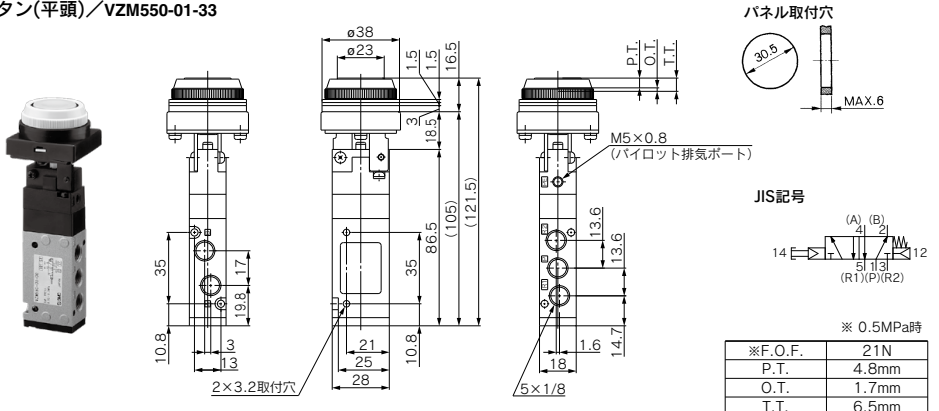
押ボタン(キノコ頭) / VZM550-01-30R, B, G, Y



押ボタン(平長頭) / VZM550-01-32R, B, G, Y



押ボタン(平頭) / VZM550-01-33



VM
100F

VM

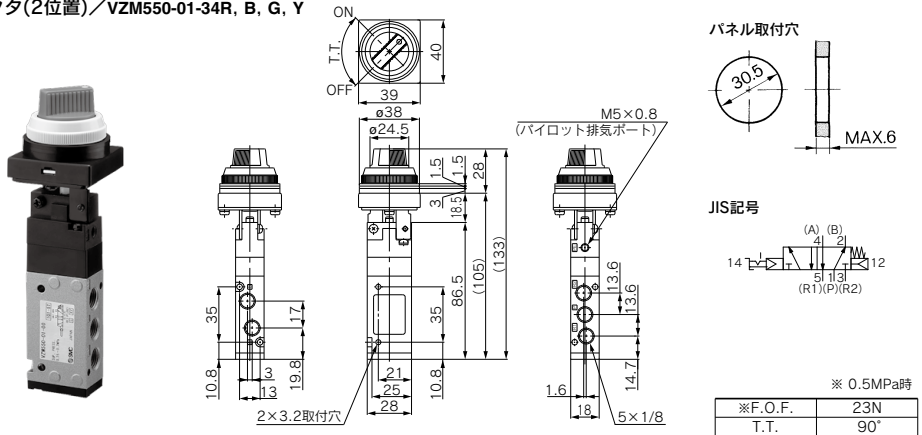
VR

VR51

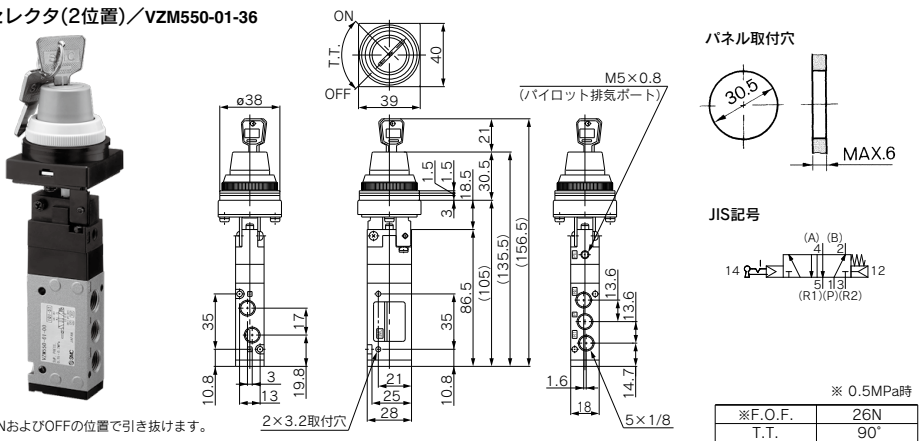
VZM500 Series

VZM500シリーズ

セレクトタ(2位置) / VZM550-01-34R, B, G, Y

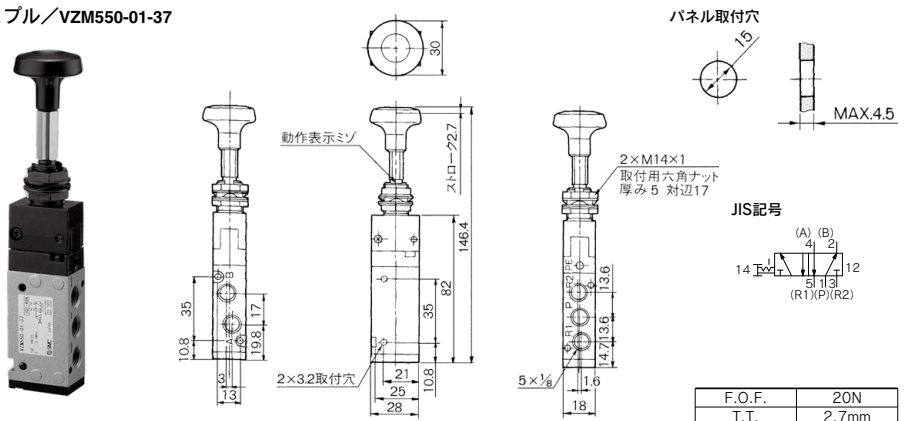


キーセレクトタ(2位置) / VZM550-01-36

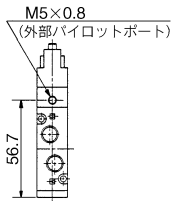


キーはONおよびOFFの位置で引き抜けます。

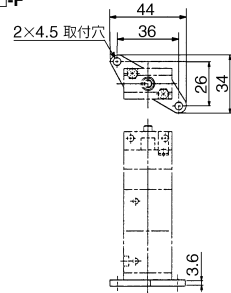
プッシュプル / VZM550-01-37



外部パイロット方式の場合
VZM551タイプ



フート形ブラケット付の場合
VZM55□-01-□□-F



VM
100F

VM

VR

VR51

5ポートメカニカルバルブ／弾性体シール

VFM300 Series

RoHS

小形でしかも大容量

高頻度、長寿命/300c.p.m以下

すべてのEXHポートに配管が可能
排気による周囲の汚れや音が問題となる場合でも十分な対策をとることが可能です。

パイロット方式の選択が可能
(内部パイロット形、外部パイロット形)

仕様

使用流体	空気			
使用圧力	注1)0.15~0.9MPa			
周囲温度および使用空気温度	-5~60℃(ただし凍結なきこと)			
流量特性	C[dm ³ /(s·bar)]	b	Cv	
	1(P)→2(C2)/4(C1)	4.0	0.36	1.0
	2(C2)/4(C1)→3(E2)/5(E1)	3.1	0.32	0.75
使用頻度(機械操作方式)	300c.p.m以下			
給油	不要/給油の場合はタービン油1種(ISOVG32)			
接続口径	主弁部1P, 4A, 2Bポート1/4, 5EA, 3EBポート1/8 パイロット部(EXH)・M5×0.8			
オプション	注2)フート形ブラケット			

注1) 外部パイロット方式の場合には主弁部は0~0.9MPa

パイロット圧力は0.15~0.9MPa

注2) フート形ブラケット付は専用ボディとなるため、ブラケットを後付けすることはできません。

型式



	アクチュエータ	型式	アクチュエータ 部品品番	適用	質量 (g)
機械 操作	基本形	VFM350-02-00	-	-	190
	ローラレバー	VFM350-02-01	VM-01C	POMローラ	270
		VFM350-02-01S	VM-01CS	硬化銅ローラ	280
	一方方向作動	VFM350-02-02	VM-02C	POMローラ	280
	ローラレバー	VFM350-02-02S	VM-02CS	硬化銅ローラ	290
	ストレートプランジヤ	VFM350-02-05	VM-05D	-	380
		VFM350-02-06	VM-06D	POMローラ	370
手動 操作	ローラプランジヤ	VFM350-02-06S	VM-06DS	硬化銅ローラ	380
	フリットゲル	VFM350-02-08	VM-08D	-	360
	押ボタン(キノコ頭)	VFM350-02-30R	VM-30CR	赤	309
		VFM350-02-30B	VM-30CB	黒	
		VFM350-02-30G	VM-30CG	緑	
		VFM350-02-30Y	VM-30CY	黄	
	押ボタン(平長頭)	VFM350-02-32R	VM-32CR	赤	302
		VFM350-02-32B	VM-32CB	黒	
		VFM350-02-32G	VM-32CG	緑	
	押ボタン(平頭)	VFM350-02-32Y	VM-32CY	黄	307
		VFM350-02-33	VM-33C	赤・黒・緑・黄セットで付属	
	セレクタ(2位置)	VFM350-02-34R	VM-34CR	赤	308
		VFM350-02-34B	VM-34CB	黒	
VFM350-02-34G		VM-34CG	緑		
VFM350-02-34Y		VM-34CY	黄		
キーセレクタ(2位置)	VFM350-02-36	VM-36C	-	327	

注1) アクチュエータは交換組替えが可能です。

注2) キノコ頭、平長頭、平頭ボタンおよび締付リング単体の交換につきましては、P.1481,1482をご確認ください。その他の部品交換はできません。

注3) セレクタ鉤(2位置)のツマミ部分のみの取外しや交換組替えはできません。

型式表示方法

VFM35 0 - 02 - 01 S - [] - []

●オーダーメイド仕様
(詳細P.1474~1477参照)

X207A	オルタネイト形キノコ頭押鈕
X219A	プッシュロックターンリセット形キノコ頭押鈕

●オプション

F	フート形ブラケット付 内部パイロット方式のみ
---	---------------------------

●アクチュエータ追記号*

S	ローラ材質、硬化鋼	押ボタン セレクタ の色
R	赤	
B	黒	
G	緑	
Y	黄	

*アクチュエータの種類と追記号の組み合わせはP.1462型式表をご参照ください。

●接続口径

02	Rc1/4
N02	NPT1/4
F02	G1/4

●アクチュエータの種類*

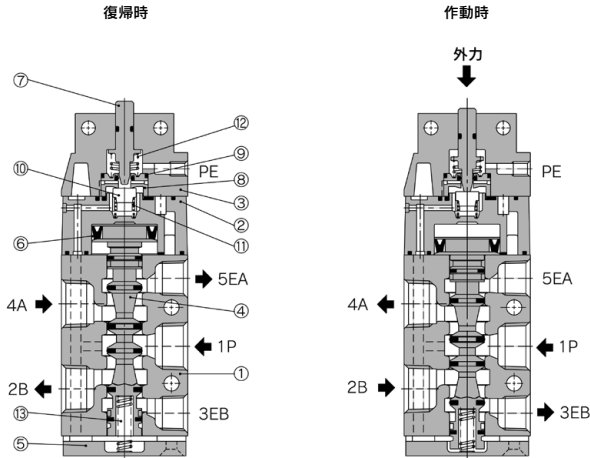
00	基本体
01	ローラレバー
02	一方作動ローラレバー
05	ストレートプランジャ
06	ローラプランジャ
08	フリップトル
30	押ボタン/キノコ頭
32	押ボタン/平長頭 ^{注1)}
33	押ボタン/平頭
34	セレクタ(2位置)
36	キーセレクタ(2位置)

注1) 平頭の場合アクチュエータ追記号の選択は不要です。

●ボディオプション

0	内部パイロット方式
1	外部パイロット方式

構造図



構成部品

番号	部品名称	材質	備考
1	ボディ	ADC	ブラチナシルバ
2	パイロットボディ	PBT	外部パイロット方式のみZDC
3	ヘッドカバー	ZDC	黒色亜鉛クロメート処理
4	スプール&Ass'y		
5	エンドカバー	ADC	ツヤ消黒焼付
6	ピストン	POM	
7	押棒	POM	

番号	部品名称	材質	備考
8	バルブシート(A)	POM	
9	バルブシート(B)	POM	
10	弁	NBR	
11	バルブスプリング	ステンレス鋼	
12	復帰スプリング	ステンレス鋼	
13	スプールのスプリング	ステンレス鋼	

VM100F

VM

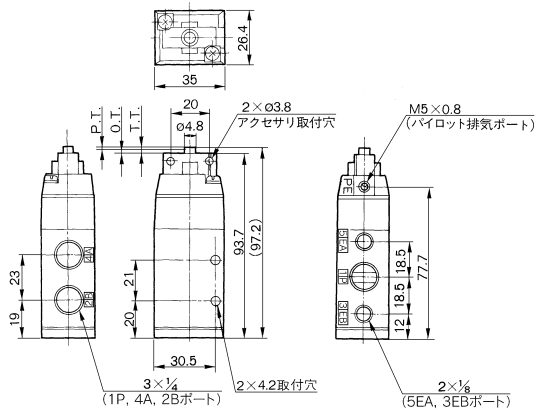
VR

VR51

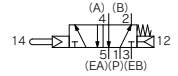
VFM300 Series

VFM300シリーズ

基本形/VFM350-02-00



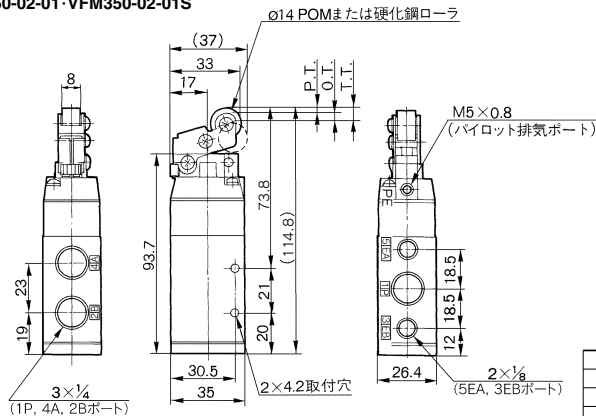
JIS記号



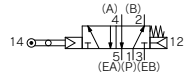
※ 0.5MPa時

※F.O.F.	16N
P.T.	1mm
O.T.	2mm
T.T.	3mm

ローラレバー/VFM350-02-01・VFM350-02-01S



JIS記号



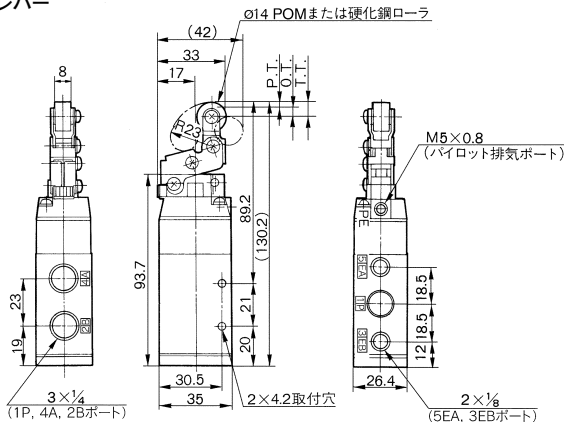
※ 0.5MPa時

※F.O.F.	8N
P.T.	2.2mm
O.T.	4mm
T.T.	6.2mm

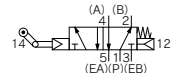
一方作用ローラレバー

VFM350-02-02

VFM350-02-02S



JIS記号

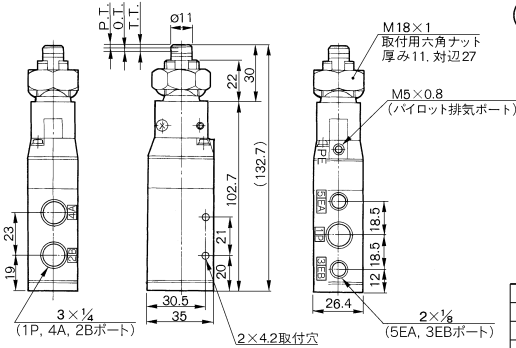


※ 0.5MPa時

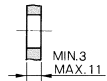
※F.O.F.	7N
P.T.	2.4mm
O.T.	4.6mm
T.T.	7mm

VFM300シリーズ

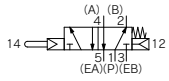
ストレートプランジャ／VFM350-02-05



パネル取付穴



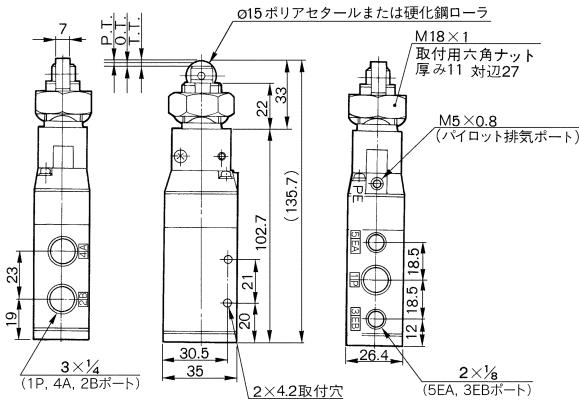
JIS記号



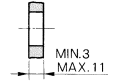
※ 0.5MPa時

※F.O.F.	20N
P.T.	1.5mm
O.T.	2mm
T.T.	3.5mm

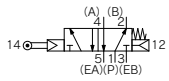
ローラプランジャ／VFM350-02-06・VFM350-02-06S



パネル取付穴



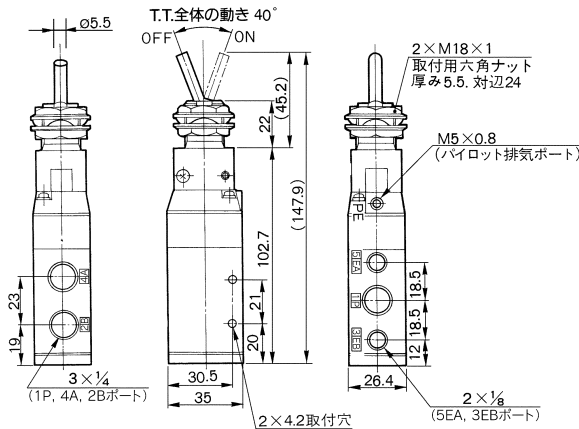
JIS記号



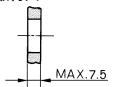
※ 0.5MPa時

※F.O.F.	20N
P.T.	1.5mm
O.T.	2mm
T.T.	3.5mm

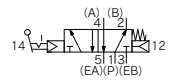
フリットグル
VFM350-02-08



パネル取付穴



JIS記号



※ 0.5MPa時

※F.O.F.	15N
T.T.	40°

VM 100F

VM

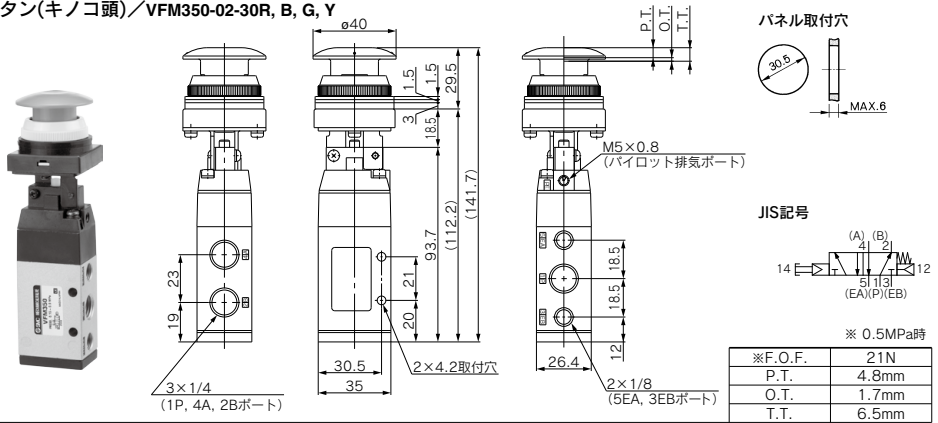
VR

VR51

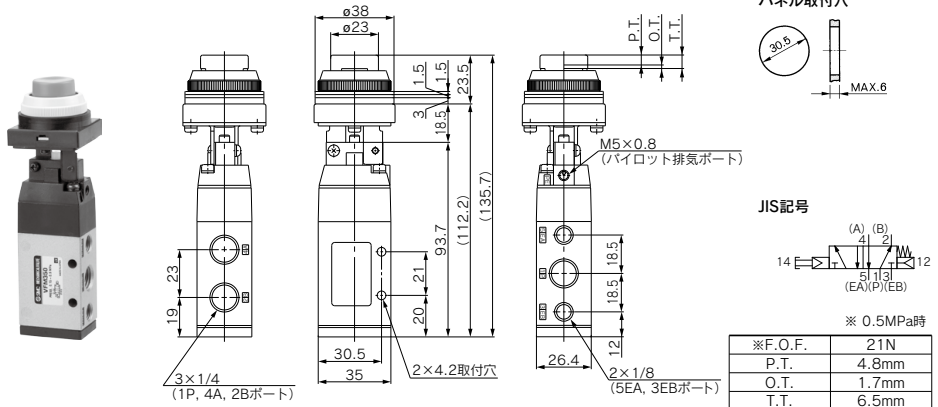
VFM300 Series

VFM300シリーズ

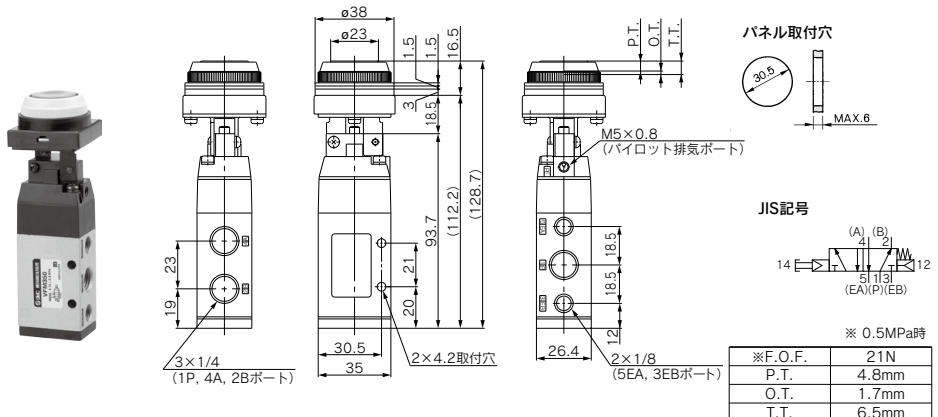
押ボタン(キノコ頭) / VFM350-02-30R, B, G, Y



押ボタン(平長頭) / VFM350-02-32R, B, G, Y

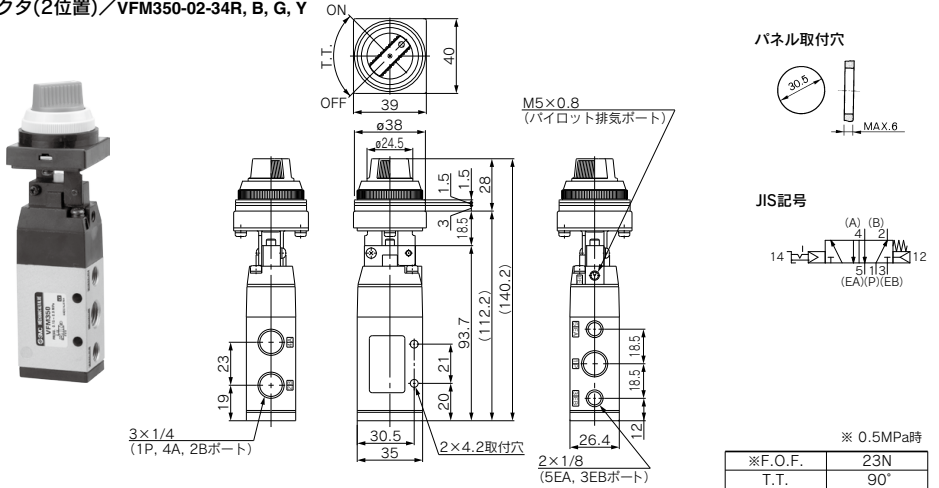


押ボタン(平頭) / VFM350-02-33

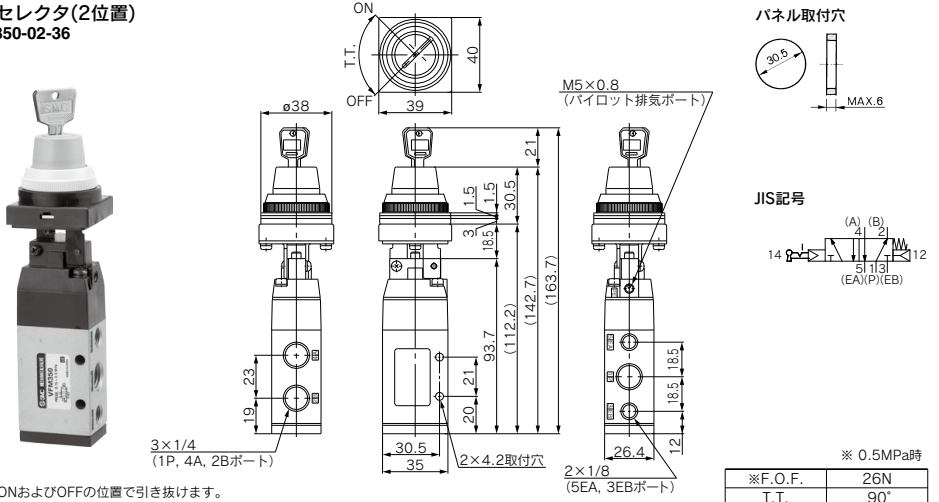


VFM300シリーズ

セレクトタ(2位置)／VFM350-02-34R, B, G, Y

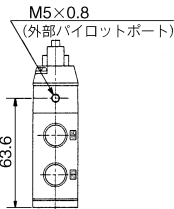


キーセレクトタ(2位置)
VFM350-02-36

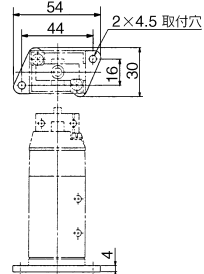


キーはONおよびOFFの位置で引き抜けます。

外部パイロット方式の場合
VFM351タイプ



フート形ブラケット付の場合
VFM350-02-□□-F



VM
100F

VM

VR

VR51

5ポートメカニカルバルブ／メタルシール

VFM200 Series

RoHS

小形でしかも大容量

高頻度、長寿命/300c.p.m以下

すべてのEXHポートに配管が可能
排気による周囲の汚れや音が問題となる場合でも十分な対策をとることが可能です。

パイロット方式の選択が可能
(内部パイロット形、外部パイロット形)

仕様

使用流体	空気			
使用圧力	注1)0.1~1.0MPa			
周囲温度および使用空気温度	-5~60℃(ただし凍結なきこと)			
流量特性	C [dm ³ /(s·bar)]	b	Cv	
	1 (P)→2 (B)/4 (A)	4.0	0.2	0.9
	2 (B)/4 (A)→4 (EB)/5 (EA)	3.5	0.32	0.85
使用頻度(機械操作方式)	300c.p.m以下			
給油	不要/給油の場合はタービン油1種(SOVG32)			
接続口径	主弁部Rc 1/4			
	パイロット部(EXH)・M5×0.8			
オプション	注2)フート形ブラケット			

注1) 外部パイロット方式の場合には主弁部は0~1.0MPa
パイロット圧力は0.1~1.0MPa

注2) ブラケットを後付けすることはできません。

型式



	アクチュエータ	型式	アクチュエータ 部品品番	適用	質量 (g)
機械操作	基本形	VFM250-02-00	—	—	300
	ローラレバー	VFM250-02-01	VM-01C	POMローラ	310
		VFM250-02-01S	VM-01CS	硬化銅ローラ	320
	一方向作動	VFM250-02-02	VM-02C	POMローラ	320
	ローラレバー	VFM250-02-02S	VM-02CS	硬化銅ローラ	330
	ストレートプランジャ	VFM250-02-05	VM-05D	—	420
	ローラプランジャ	VFM250-02-06	VM-06D	POMローラ	410
	VFM250-02-06S	VM-06DS	硬化銅ローラ	420	
手動操作	フリットグル	VFM250-02-08	VM-08D	—	400
	押ボタン(キノコ頭)	VFM250-02-30R	VM-30CR	赤	349
		VFM250-02-30B	VM-30CB	黒	
		VFM250-02-30G	VM-30CG	緑	
		VFM250-02-30Y	VM-30CY	黄	
	押ボタン(平長頭)	VFM250-02-32R	VM-32CR	赤	342
		VFM250-02-32B	VM-32CB	黒	
		VFM250-02-32G	VM-32CG	緑	
		VFM250-02-32Y	VM-32CY	黄	
	押ボタン(平頭)	VFM250-02-33	VM-33C	赤・黒・緑・黄セットで付属	347
		VFM250-02-34R	VM-34CR	赤	348
	セレクトタ(2位置)	VFM250-02-34B	VM-34CB	黒	
		VFM250-02-34G	VM-34CG	緑	
VFM250-02-34Y		VM-34CY	黄		
キーセレクトタ(2位置)	VFM250-02-36	VM-36C	—	367	

注1) アクチュエータは交換組替えが可能です。

注2) キノコ頭、平長頭、平頭ボタンおよび締付リング単体の交換につきましては、P.1481、1482をご確認ください。その他の部品交換はできません。

注3) セレクトタ(2位置)のツマミ部分のみの取外しや交換組替えはできません。

型式表示方法

VFM25 0 - 02 - 01 S - [] - []

●オーダーメイド仕様
(詳細P.1474~1477参照)

X207A	オルタネイト形キノコ頭押鈕
X219A	プッシュロックターンリセット形キノコ頭押鈕

●オプション

F	ブラケット付 内部パイロット方式のみ
---	-----------------------

●アクチュエータ追記号*

S	ローラ材質、硬化鋼
R	赤
B	黒
G	緑
Y	黄

※アクチュエータの種類と追記号の組み合わせはP.1468型式表をご参照ください。

●アクチュエータの種類*

00	基本体
01	ローラレバー
02	一方向作動ローラレバー
05	ストレートプランジャ
06	ローラプランジャ
08	フリップトル
30	押ボタン/キノコ頭
32	押ボタン/平長頭
33	押ボタン/平頭 ^(注1)
34	セレクトラ(2位置)
36	キーセレクトラ(2位置)

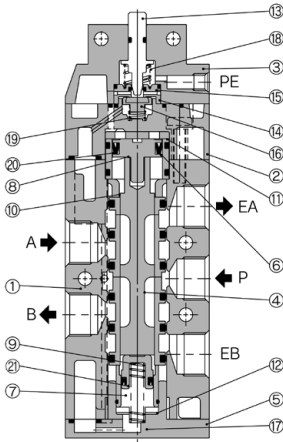
注1) 平頭の場合アクチュエータ追記号の選択は不要です。

●接続口径
02 Rcl/4

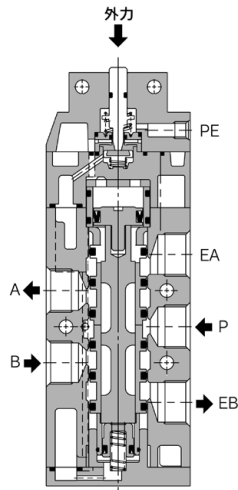
●ボディオプション
0 内部パイロット方式
1 外部パイロット方式

構造図

復帰時



作動時



構成部品

番号	部品名称	材質	備考
1	ボディ	ADC	プラチナシルバ
2	パイロットボディ	ZDC	プラチナシルバ
3	ヘッドカバー	ZDC	黒色亜鉛クロメート処理
4	スプールスリーブ	ステンレス鋼	
5	エンドカバー	POM	
6	ピストンガイド	黄銅	
7	エンドカバー用ピストンガイド	黄銅	
8	ピストン	POM	
9	エンドカバー用ピストン	POM	
10	ガイドブッシュ	POM	
11	クッション	ウレタンゴム	

番号	部品名称	材質	備考
12	エンドカバー用クッション	ウレタンゴム	
13	押棒	ステンレス鋼	
14	バルブシート(A)	POM	
15	バルブシート(B)	POM	
16	弁	NBR	
17	復帰スプリング	ステンレス鋼	
18	復帰スプリング	ステンレス鋼	
19	バルブスプリング	ステンレス鋼	
20	ミニYパッキン	NBR	
21	ミニYパッキン	NBR	

VM 100F

VM

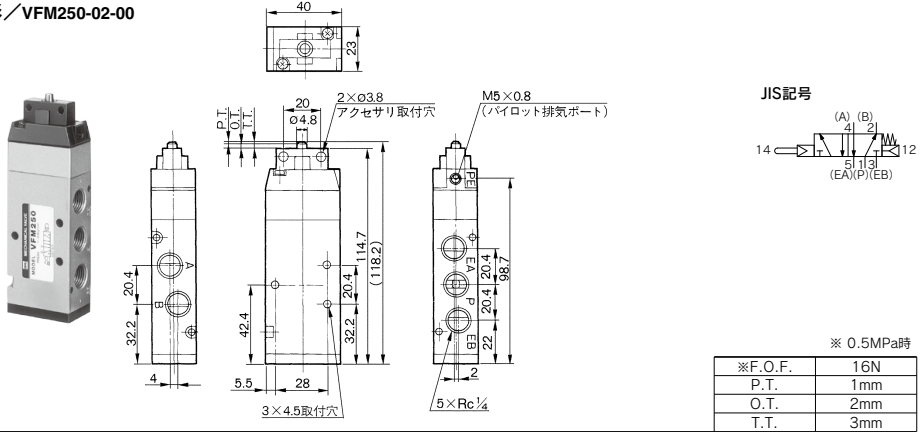
VR

VR51

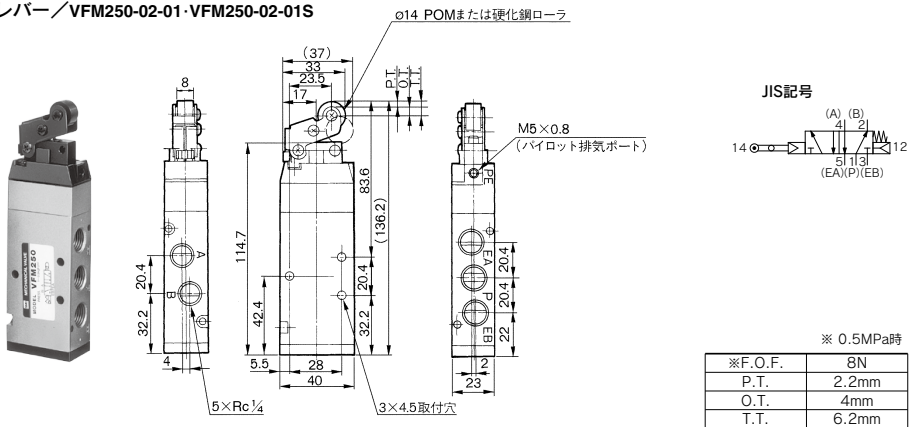
VFM200 Series

VFM200シリーズ

基本形/VFM250-02-00

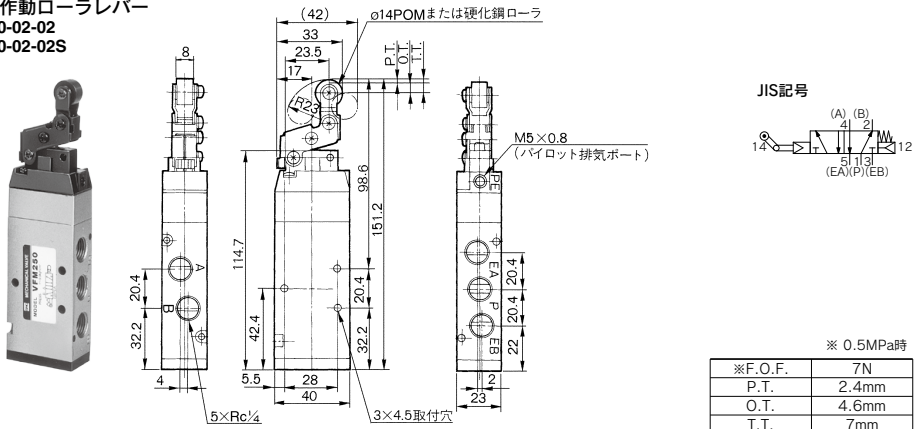


ローラレバー/VFM250-02-01・VFM250-02-01S



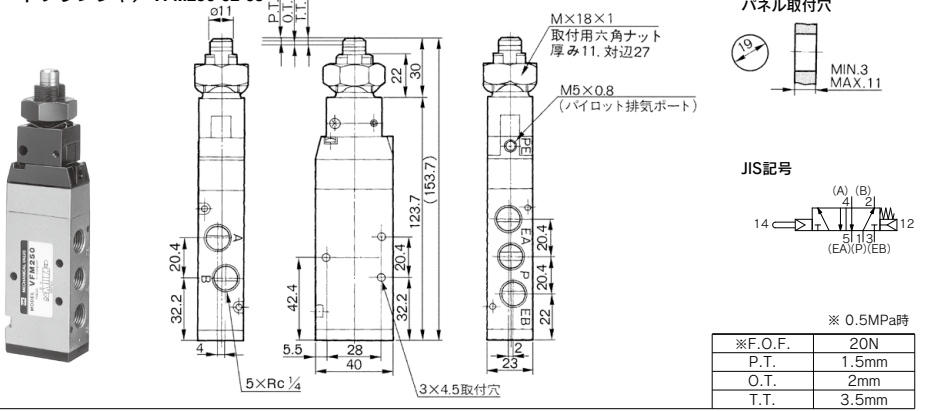
一方方向作動ローラレバー

VFM250-02-02 VFM250-02-02S

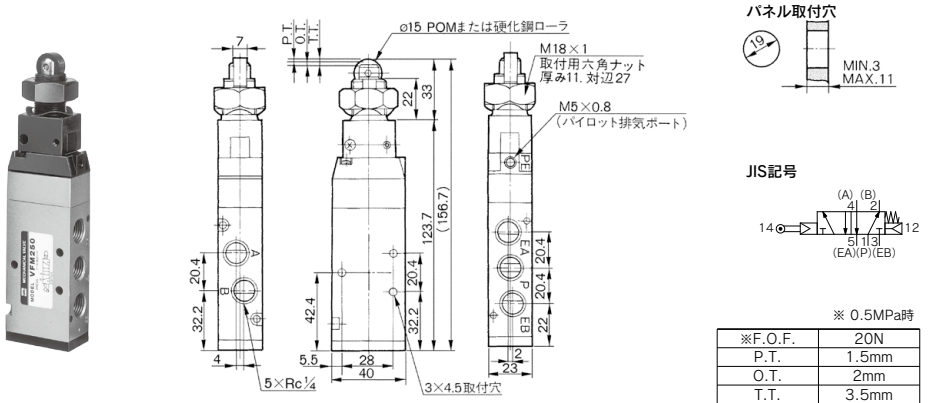


VFM200シリーズ

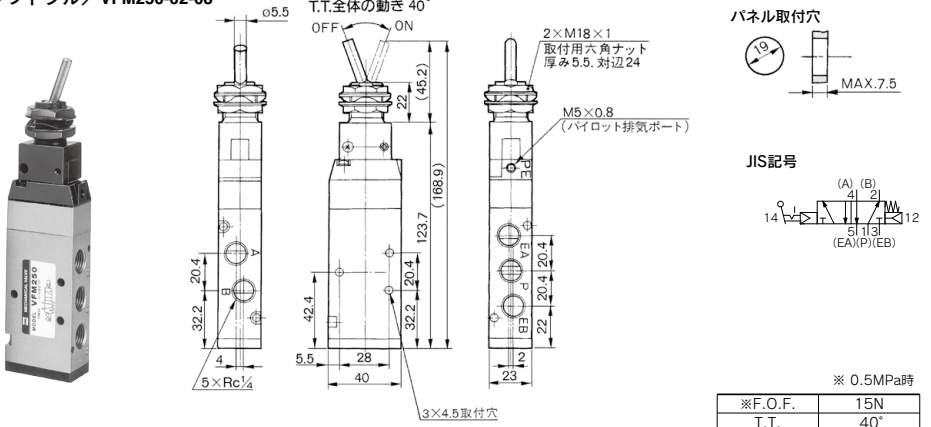
ストレートプランジャ／VFM250-02-05



ローラプランジャ／VFM250-02-06・VFM250-02-06S



フリップトグル／VFM250-02-08



VM
100F

VM

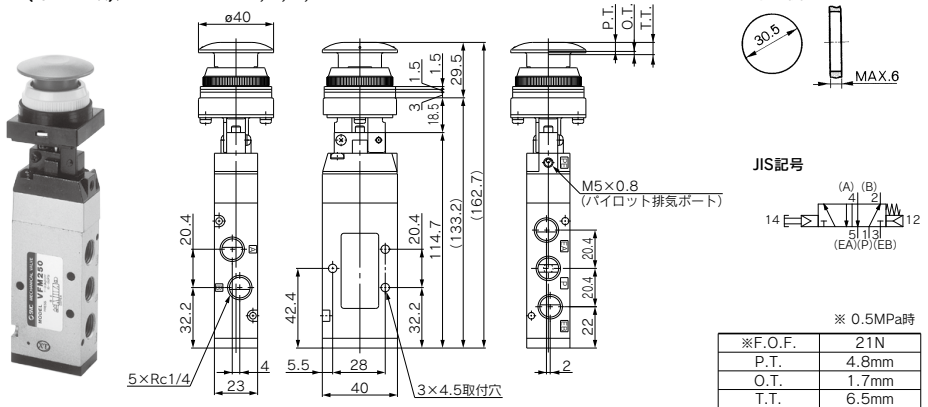
VR

VR51

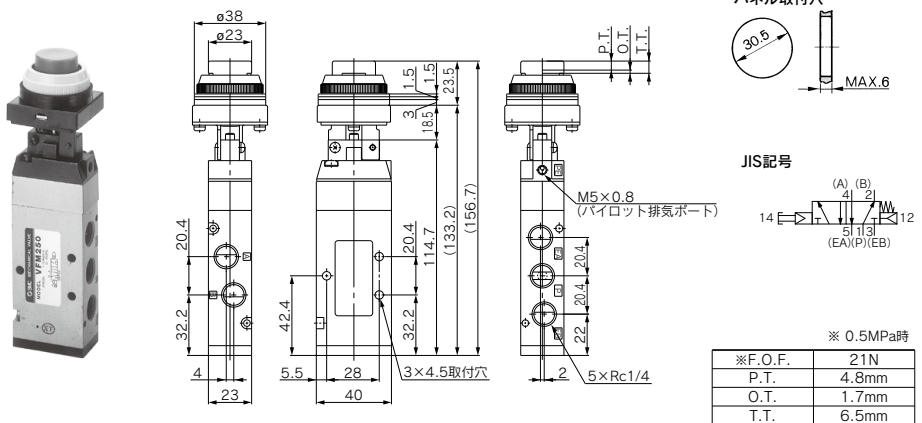
VFM200 Series

VFM200シリーズ

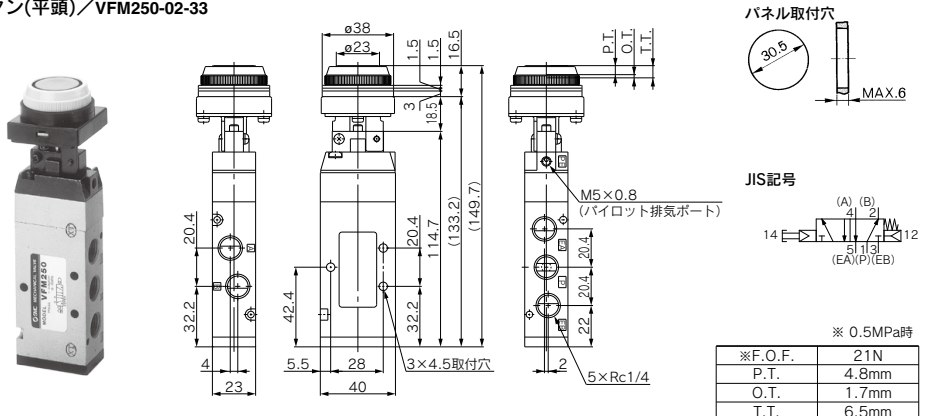
押ボタン(キノコ頭)／VFM250-02-30R, B, G, Y



押ボタン(平長頭)／VFM250-02-32R, B, G, Y

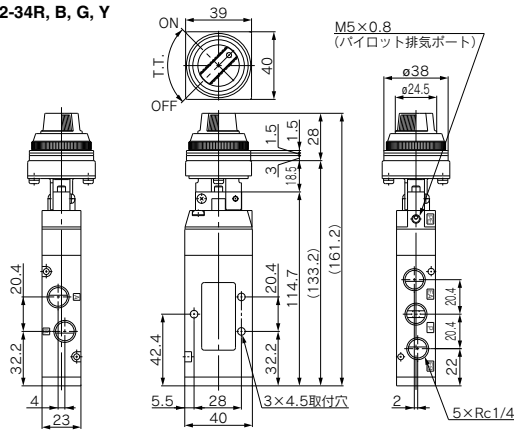


押ボタン(平頭)／VFM250-02-33

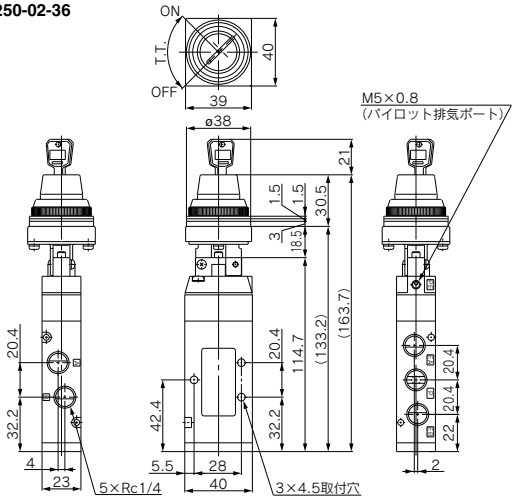
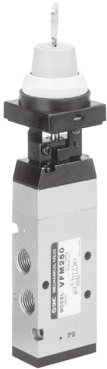


VFM200シリーズ

セレクトタ(2位置)/VFM250-02-34R, B, G, Y

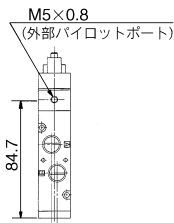


キーセレクトタ(2位置)/VFM250-02-36

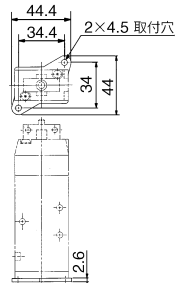


キーはONおよびOFFの位置で引き抜けます。

外部パイロット方式の場合
VFM251タイプ



フット形ブラケット付の場合
VFM250-02-□□-F



VM Series

オーダーメイド仕様①

詳しい寸法・仕様および納期につきましては、当社にご確認ください。

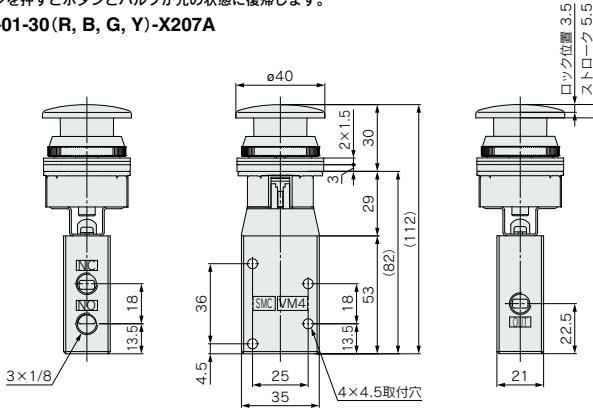


オルタネイト形キノコ頭押釦

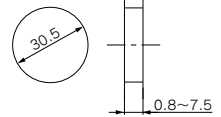
X207A

オルタネイト形：押しボタンを押すと、バルブが作動し、手を離してもその状態を自己保持します。再度ボタンを押すとボタンとバルブが元の状態に復帰します。

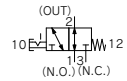
VM430-01-30(R, B, G, Y)-X207A



パネル取付穴



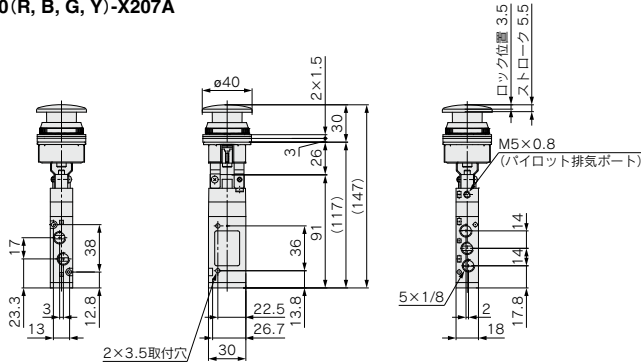
JIS記号



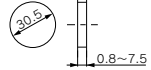
※ 0.5MPa時

※F.O.F. 26N

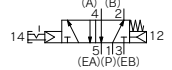
VZM450-01-30(R, B, G, Y)-X207A



パネル取付穴



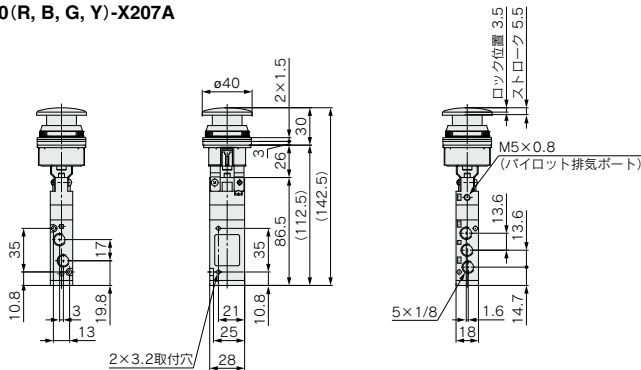
JIS記号



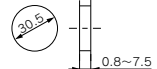
※ 0.5MPa時

※F.O.F. 16N

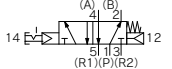
VZM550-01-30(R, B, G, Y)-X207A



パネル取付穴



JIS記号



※ 0.5MPa時

※F.O.F. 21N

詳しい寸法・仕様および納期につきましては、当社にご確認ください。

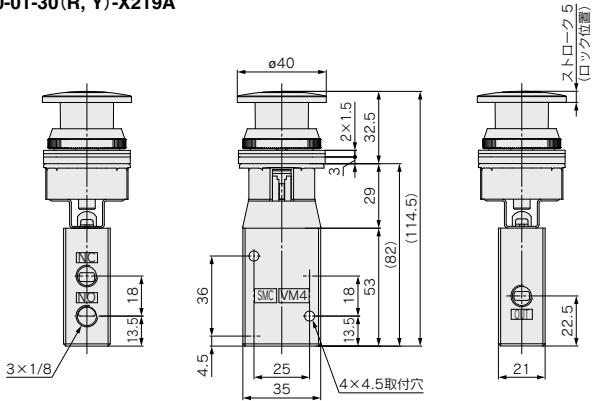


プッシュロックターンリセット形キノコ頭押釦

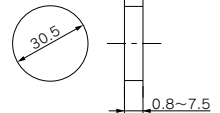
X219A

プッシュロックターンリセット形：ボタンを押すとその状態でロックされ、ボタンを右に回すとリセットできます。

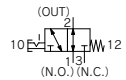
VM430-01-30(R, Y)-X219A



パネル取付穴



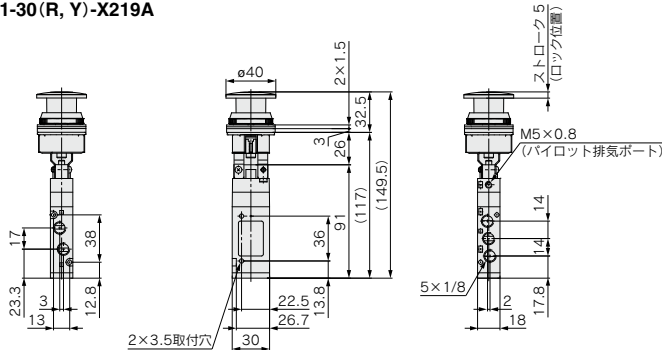
JIS記号



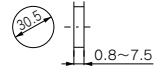
※ 0.5MPa時

※F.O.F. 26N

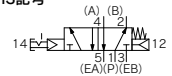
VZM450-01-30(R, Y)-X219A



パネル取付穴



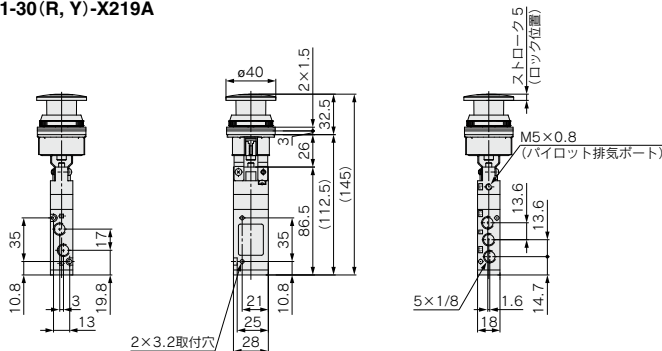
JIS記号



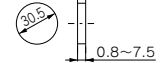
※ 0.5MPa時

※F.O.F. 21N

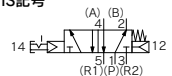
VZM550-01-30(R, Y)-X219A



パネル取付穴



JIS記号



※ 0.5MPa時

※F.O.F. 21N

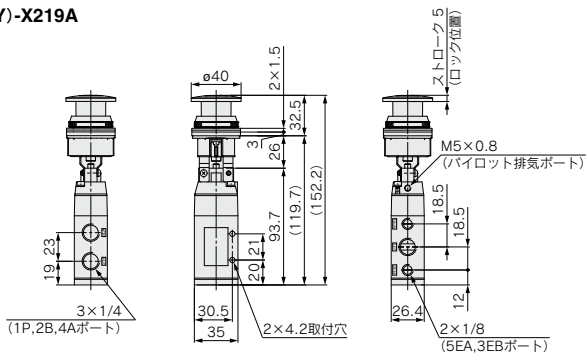
詳しい寸法・仕様および納期につきましては、当社にご確認ください。



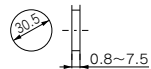
プッシュロックターンリセット形キノコ頭押釦

X219A

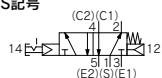
VFM350-02-30 (R, Y)-X219A



パネル取付穴



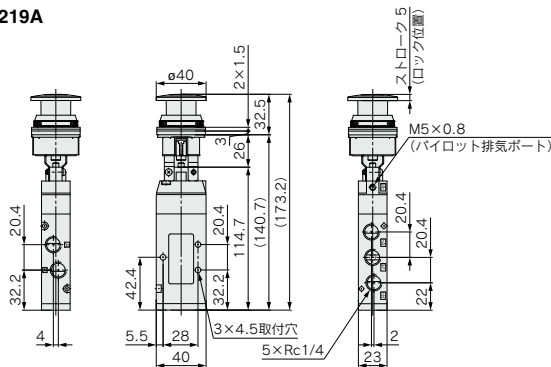
JIS記号



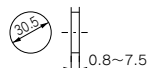
※ 0.5MPa時

※F.O.F.	21N
---------	-----

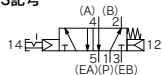
VFM250-02-30 (R, Y)-X219A



パネル取付穴



JIS記号



※ 0.5MPa時

※F.O.F.	21N
---------	-----

VM
100F

VM

VR

VR51

足踏み形 5ポートメカニカルバルブ

XT34-60/67

- 足踏み式メカニカルバルブに5ポートを追加
- ロック付、なしを用意

型式

型式	XT34-60	XT34-67
ロック有無	ロック付	ロックなし
質量	0.8kg	0.5kg

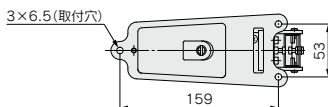
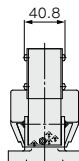
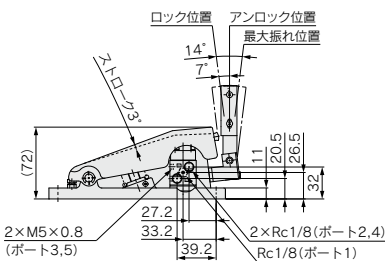
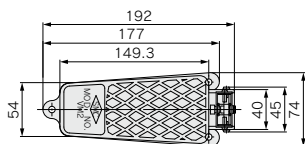
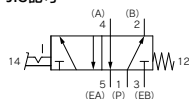
仕様

使用流体	空気		
使用圧力	0.15~0.9MPa		
周囲温度および使用空気温度	-5~60℃(ただし凍結なきこと)		
流量特性	C[dm ³ /(s·bar)]	b	Cv
1(P)→2(B)/4(A)	0.76	0.22	0.17
2(B)/4(A)→4(EB)/5(EA)	0.53	0.28	0.13
給油	不要 / 給油の場合はタービン油1種 (ISO VG32)		
接続口径	ポート1(P)、ポート2(B)、ポート4(A):Rc1/8 ポート3(EB)、ポート5(EA):M5×0.8		

XT34-60(ロック付)



JIS記号



動作に必要な動き	3°
全体の動きに必要な力 (F.O.F.)	55N (at 0.5MPa)
ロック解除に必要な動き	7°
ロック解除に必要な力 (F.O.F.)	3.5N

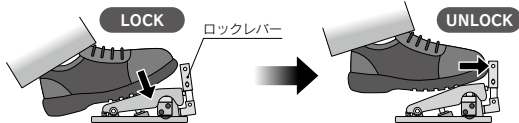
操作方法

ロック

ペダルを踏むとロックレバーによりロックがかかり踏んだ状態を保持します。

ロック解除

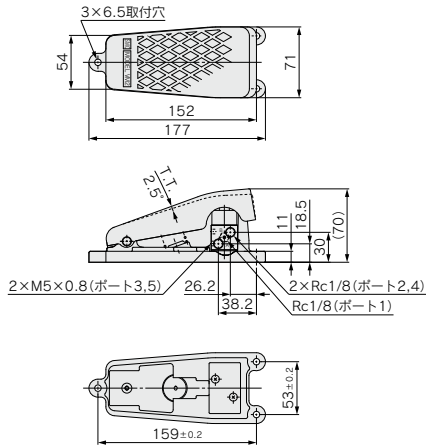
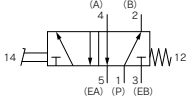
ロックレバーをつま先で押すとロックが解除されペダルは元の位置に戻ります。



■ **XT34-67**(ロックなし)



JIS記号



全体の動き(T.T.)	2.5°
全体の動きに必要な力 (参考値)(F.O.F.)	55N (at 0.5MPa)

VM
100F

VM

VR

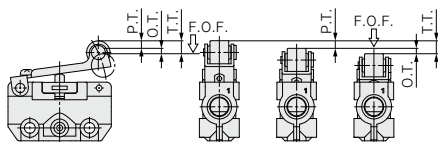
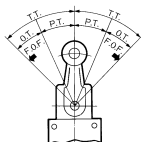
VR51



VM Series / 製品個別注意事項①

ご使用前に必ずお読みください。
安全上のご注意につきましてはP.8、3・4・5ポート電磁弁／共通注意事項につきましてはP.9～15をご確認ください。

用語の説明



- **F.O.F.** (全体の動きに必要な力)
アクチュエータを自由位置から動作限度位置まで操作するのに必要な力。
- **P.T.** (弁開状態までのストローク)
自由位置から弁が開くまでのストロークまたは角度
- **O.T.** (弁開後のストローク)
弁開位置から動作限度位置までのストロークまたは角度
- **T.T.** (全体のストローク)
自由位置から動作限度位置までのストロークまたは角度

設計上のご注意

警告

- ① 圧力を封じ込める用途には使用できません。
メカニカルバルブにはわずかな漏れがありますので、真空を含む圧力を封じ込める用途には使用できません。
- ② 緊急遮断弁としては使用できません。
本メカニカルバルブは、緊急遮断弁などの安全確保用のバルブとしては設計されていません。そのようなシステムで使用される場合は、必ず、別に確実に安全を確保できる手段を講じてください。

取付け

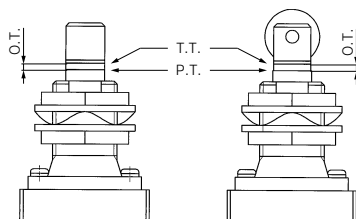
警告

- ① 機械操作形メカニカルバルブは、操作限度位置以上操作しないように取付けてください。
メカニカルバルブ自体が破壊され、装置の作動不良の原因となります。
- ② 機械操作形の操作ストロークは、次の式で求めた範囲でご使用ください。

操作ストローク = $(P.T. + 0.5 \times O.T.) \sim (P.T. + O.T. - 0.1)$

シリーズ	アクチュエータ	操作ストローク (mm)
VM1000	基本形	T.T.=4.8mm (T.T.=2.5mm)
	ローラレバー	3.7~4.7 (2.2~2.4)
	一方方向作動ローラレバー	3.5~4.4
VM400	基本形	2.5~3.4
	ローラレバー	6.2~8.4
	一方方向作動ローラレバー	6.5~8.9
	ストレートプランジャ	4.5~5.4
	ローラプランジャ	4.5~5.4
VZM500 VZM400 VFM300 VFM200	クロスロープランジャ	4.5~5.4
	基本形	2.0~2.9
	ローラレバー	4.2~6.1
	一方方向作動ローラレバー	4.7~6.9
	ストレートプランジャ	2.5~3.4
	ローラプランジャ	2.5~3.4

ストレートプランジャおよびローラプランジャには、P.T.点およびT.T.点の目安を示す溝が切っており、ストローク調整時にご活用ください。



- ③ ボディの取付穴の拡大などの追加加工は絶対に行わないでください。
エア漏れや予期せぬ異常の原因となります。

VM100/200 Series製品個別注意事項はP.1435～1438をご参照ください。



VM Series / 製品個別注意事項②

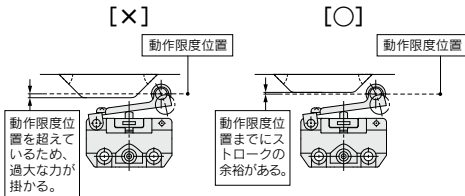
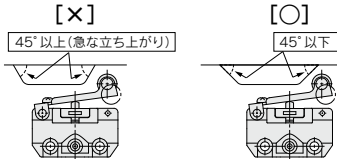
ご使用前に必ずお読みください。
安全上のご注意につきましてはP.8、3・4・5ポート電磁弁／共通注意事項につきましてはP.9～15をご確認ください。

操作

警告

- ①機械操作形を使用する場合、カムやドッグ角度、操作速度は、下表の最大値を超えないようにしてください。
最大値を超えて使用された場合は、カムやドッグから衝撃的な力がアクチュエータへ加わり、破損の原因となります。

シリーズ	アクチュエータ	ドッグの角度	ドッグの最大速度m/s
VM1000	ローラレバー	30°	0.7
		45°	0.3
	一方向作動ローラレバー	30°	0.7
		45°	0.3
VM400	ローラレバー	30°	0.7
		45°	0.3
	一方向作動ローラレバー	30°	0.7
		45°	0.3
	ストレートプランジャ	—	0.2
	ローラプランジャ	30°	0.3
		30°	0.3
VZM500 VZM400 VFM300 VFM200	ローラレバー	30°	1.5
		45°	0.7
	一方向作動ローラレバー	30°	0.7
		45°	0.3
	ストレートプランジャ	—	0.4
VM800	ローラレバー	30°	0.7
		30°	0.5
	ローラ調整レバー	45°	0.2
		30°	0.2
	ローラ調整レバー	45°	0.1
		30°	0.2
	ロッツ調整レバー	—	0.2

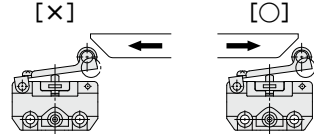


- ②押ボタン形、セレクト形、フリットグル形メカニカルバルブは、必ず指で操作してください。
ハンマー等の道具やシリンダやカム、ハンマー等で操作された場合は、アクチュエータやバルブ本体の破損の原因となります。

操作

警告

- ③ローラレバー形は下記の方向から操作してください。
ドッグがアクチュエータを乗り越えて往復する場合は、一方向ローラレバー形またはローラプランジャ形をご使用ください。



- ④VZM、VFMシリーズは、パイロット式メカニカルバルブのため、操作状態で一次圧が抜けた場合、内蔵スプリングにより主弁は非操作状態の位置に戻ります。そのため、一次圧が再度供給された際、パイロット圧が立ち上がるまでの間、1→2(P→B)へ一瞬出力する場合があります。

注意

- ①長時間操作状態でご使用された場合には、パッキンの固着により、復帰までに時間がかかる場合があります。
長時間操作状態を維持するようなご使用方法の場合は復帰遅れにご注意ください。

空気源

警告

- ①使用流体は、エアおよび不活性ガス専用です。
腐食性の気体や液体は使用できません。

注意

- ①バルブ内部にはグリースを使用しています。
バルブの二次側にグリース成分が混入する場合がありますので、ご注意ください。

使用環境

警告

- ①油・クーラント液および水等の液体がかかったり、塵埃が付着するような場所での使用は避けてください。
防水・防塵構造ではないため、バルブ内部への液体および塵埃が浸入して、作動不良の原因となります。直接の飛沫を避けるよう、保護カバーなどを設けてください。
②直射日光の当たる場所では、日光を遮断してください。

保守点検

警告

- ①始動時など、必要に応じて定期的な点検を行い、メカニカルバルブが確実に作動することを確認してください。
②分解や本体の修理、改造を行わないでください。
機器が正常に作動しなくなり、けがや破損の原因となります。本製品の修理やメンテナンスにつきましては、当社にご確認ください。

VM100/200 Series製品個別注意事項はP.1435～1438をご参照ください。



VM Series / 製品個別注意事項③

ご使用前に必ずお読みください。
安全上のご注意につきましてはP.8、3・4・5ポート電磁弁／共通注意事項につきましてはP.9～15をご確認ください。

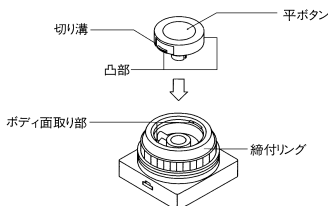
ボタンの組替え

⚠注意

ボタンの種類、色などの変更のため、組替えを行う場合は次の要領で行います。

①平頭形の場合

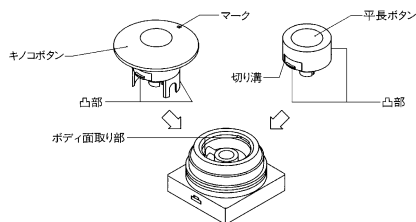
- 取付け—赤・緑・黒・黄四色の内必要なものを選び、ボディ面取り部(凹部)に、ボタンの凸部を合せて押込みます。
- 取外し—締付リングをはずして、ボタンの切り溝に小型マイナスイラストライバ先端を差し込んでコジ上げてください。



②キノコ頭形および平長頭の場合

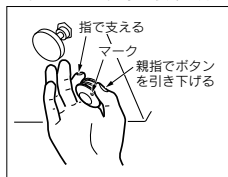
出荷時にボタンは、指定いただいた色のものが1個のみボディに取付けられています。

	キノコ頭形	平長頭
取付け	ボディ面取り部(凹部)にボタンの凸部を合せて押込みます。(凸部は、ボタンのマークを目印とする)	ボタン面取り部(凹部)にボタンの凸部を合せて押込みます。
取外し	ボタンのマーク側のツバの下を指で斜めに押上げてください。	締付リングをはずして、ボタンの切り溝に小型マイナスイラストライバ先端を差し込んでコジ上げてください。



キノコ頭ボタン取外し方法

パネルマウント時の取外し方法 ハルブ単体で取外す場合



ボタンの組替え

⚠注意

交換部品

①キノコ頭、平長頭および平頭ボタン単体は下記品番で手配ください。

色	キノコ頭ボタン	平長頭ボタン	平頭ボタン
赤	3402186R	3402187R	3402188R
黒	3402186B	3402187B	3402188B
緑	3402186G	3402187G	3402188G
黄	3402186Y	3402187Y	3402188Y

②締付リング単体は下記品番で手配ください。

締付リング：3402184

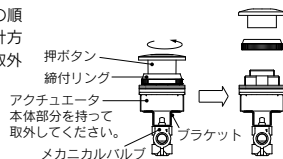
③VM1000シリーズ用押ボタンおよび押ボタンカバー単体は下記品番で手配ください。

色	押ボタン	押ボタンカバー
赤	3410701-R	3410703 (白のみ)
黒	3410701-B	
緑	3410701-G	

X207A,X219Aシリーズ パネル取付方法について

【作業1】押ボタン、締付リング取り外し作業

押ボタン、締付リングの順序で、それぞれを反時計方向に回転させ本体から取外してください。

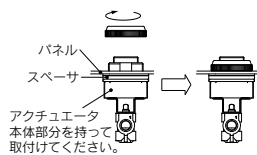


⚠注意

パネルに取付する際は、必ずアクチュエータ本体部分を持って押ボタンや締付リングの締付けおよび取外しを行ってください。メカニカルバルブを持って作業を行うと、ねじれ方向や引張方向に荷重が作用し、ブラケットが変形する場合があります。ブラケットが変形した場合、メカニカルバルブが正常に作動しなくなります。

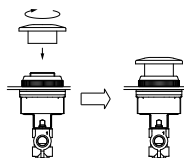
【作業2】パネルへの取付作業

アクチュエータの本体部分を持ち、本体をパネルへ挿入し、締付リングにて固定してください。また、本体に付属している3枚のスペーサはパネルの厚みに応じて取外してください。



【作業3】押ボタン取付作業

押ボタンを時計方向に手締めにて負荷がかかるまで締付けてください。



VM100/200 Series製品個別注意事項はP.1435～1438をご参照ください。