

5ポートソレノイドバルブ

SZ3000 Series

弾性体シール カセットタイプマニホールド

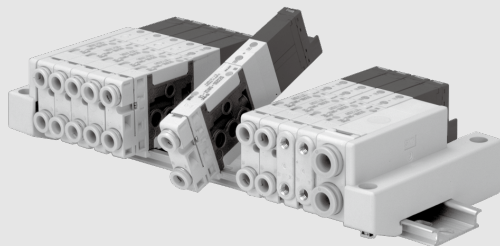
EX510シリーズは、生産の中止を予定しています。新規設備/装置の設計の際は、他のシリーズ(EX260/EX600)の使用をご検討ください。

PCファイリングシステム対応の“PLCと接続する各種ユニット、接続ケーブル”は製造元より生産終了となりましたので提供できませんが、“バルブマニホールド(マニホールドと搭載バルブ)”は継続販売しております。詳細はホームページWEBカタログをご参照ください。



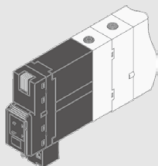
カセットタイプ方式でプラグインのためバルブ交換が容易。

マニホールド高さ43.5mm(DIN レール含む)で、プラグインマニホールドを実現。バルブ交換が容易に行えます。また、マニホールド内部に配線用の予備端子(リセブタクルハウジング)を収納していますので、連数の変更(増連)が簡単に行えます。(マニホールド仕様によって増連できる数に制限があります。詳細につきましては、P.261をご参照ください。)



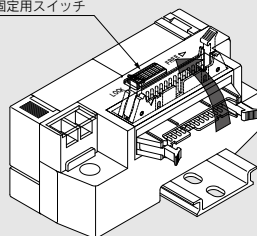
スイッチ付バルブを準備

内蔵されたスイッチによって各バルブの通電を個別に遮断できるため装置の調整またはメンテナンスをより安全に行うことができます。



コネクタの取出し方向は、上向きと横向きにワンタッチ操作で変更できます。

コネクタ固定用スイッチ



高速応答10ms (SZ3000ダブル、0.5MPa DC24V、サージ電圧保護回路なし)

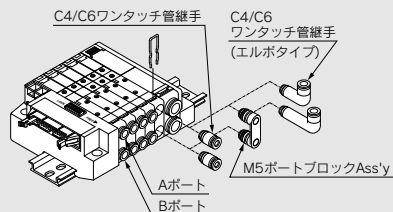
低消費電力でありながら、独特のパイロット弁構造により、レスポンスタイムが10msと高速です。

低消費電力0.6W(電流値:25mA DC24V)

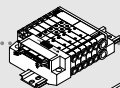
PLCからのダイレクト駆動を可能にしてリレーなどが不要となるとともにスイッチング素子および電源の小型化によりコストダウンがはかれます。

チューブの脱着が容易

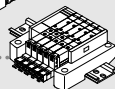
A, Bポートの間隔が20.5mmと広くチューブの脱着が容易です。



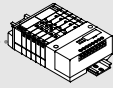
プラグインタイプ P.248



ノンプラグインタイプ P.267



EX140/シリアル伝送システム対応 P.274



EX510/シリアル伝送システム対応 P.278



5ポートソレノイドバルブ プラグインタイプ SZ3000 Series



マニホールド品番のみの手配はできません。
手配例に従い、必ず搭載用ソレノイドバルブ
Pの手配を同時に行ってください。

型式表示方法

●電源ターミナル付プラグインマニホールド

SS5Z3 - 60 **F** **D** **1** - **05** **U** **□** **□** - **P** - **□** - **□**

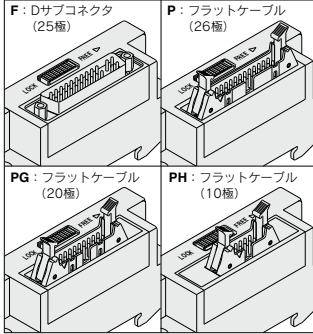
●コネクタ種類

F: Dサブコネクタ
(25極)

P: フラットケーブル
(26極)

PG: フラットケーブル
(20極)

PH: フラットケーブル
(10極)



給排気ブロック取付位置

U	U側(2~10連)
D	D側(2~10連)
B	両側(2~20連)
M	特殊仕様

※ 特殊仕様の場合はマニホールド仕様書で別途ご指示ください。
注) 給排気ブロックは合計3個まで取付可能です。
4個以上取付ける場合は当社にご確認ください。

パイロット仕様

無記号	内部パイロット仕様
R	外部パイロット仕様

※給排気ブロック取付位置Mの場合、無記号となります。

●CE/UKCA対応

無記号	—
Q	CE/UKCA対応品

●オプション

指定連数より長いDINレールが必要な場合は、その連数を指定してください。

●電源ターミナル仕様

記号	仕様
P	DC24V, プラスコモン
P12	DC12V, プラスコモン
N	DC24V, マイナスコモン
N12	DC12V, マイナスコモン

●給排気ブロック管継手仕様

無記号	ストレート
L	エルボ管継手(上向き)
B	エルボ管継手(下向き)

※給排気ブロック取付位置Mの場合、無記号となります。

●バルブ連数

F: Dサブコネクタ

記号	連数	備考
02	2連	
∴	∴	注1) ダブル配線仕様
10	10連	
02	2連	注2) 配列指定
∴	∴	(ソレノイドの数21まで対応可)
20	20連	

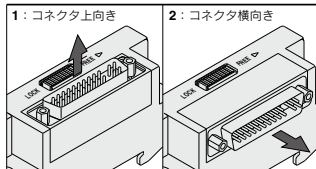
P: フラットケーブルコネクタ(26極)

記号	連数	備考
02	2連	
∴	∴	ダブル配線仕様
11	11連	
02	2連	配列指定
∴	∴	(ソレノイドの数22まで対応可)
20	20連	

●コネクタ取付位置

記号	取付位置
D	D側

●コネクタ取出し方向



PG: フラットケーブルコネクタ(20極)

記号	連数	備考
02	2連	
∴	∴	ダブル配線仕様
08	8連	
02	2連	配列指定
∴	∴	(ソレノイドの数16まで対応可)
16	16連	

PH: フラットケーブルコネクタ(10極)

記号	連数	備考
02	2連	
∴	∴	ダブル配線仕様
04	4連	
02	2連	配列指定
∴	∴	(ソレノイドの数8まで対応可)
08	8連	

注1) ダブル配線仕様: マニホールドの全ての連数で、シングル・ダブル・3位置・4位置のソレノイドバルブが使用できます。

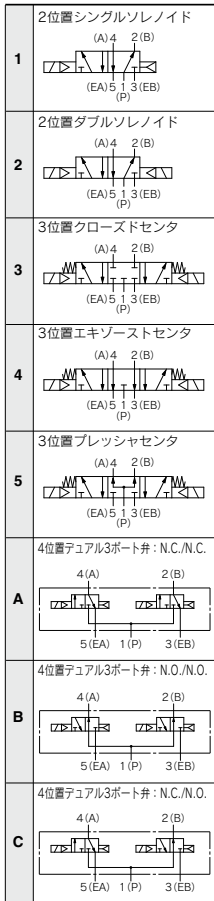
注2) 配列指定: 配線仕様をマニホールド仕様書でご指示ください。
(シングルソレノイドの配線を指示した場所にはダブル・3位置・4位置のバルブは使用できなくなりますのでご注意ください。)

型式表示方法

●ソレノイドバルブ型式表示方法 プラグイン用(電源ターミナル付、電源ターミナルなし共通)

SZ3 1 60 - **5** **LOZ** - **C6** - -

切換方式



●定格電圧

5	DC24V
6	DC12V

●電源ターミナル付のマニホールドに使用する場合は必ずマニホールドの電圧仕様と合わせてください。

●背圧防止弁

無記号	なし
K	内蔵

●背圧防止弁内蔵タイプは有効断面積が約20%ダウンします。
●3位置のバルブには背圧防止弁付はありません。

●パイロット仕様

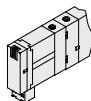
無記号	内部パイロット
R	外部パイロット

●4位置テュアル3ポート弁には外部パイロット仕様はありません。

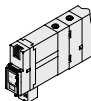
●定格電圧

●スイッチ仕様

無記号：スイッチなし



J：スイッチ付



※スイッチの使用方法は注意P.283をご参照ください。

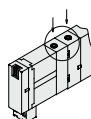
●コモン仕様

無記号	プラスコモン
N	マイナスコモン

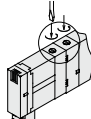
●電源ターミナル付のマニホールドに使用する場合は必ずマニホールドのコモン仕様と合わせてください。

●マニュアル

無記号：ノンロックプッシュ式



D：プッシュターンロック式
ドライバ操作形



●CE/UKCA対応

無記号	—
Q	CE/UKCA対応品

●オーダーメイド

無記号	—
X90	主弁フッ素ゴム仕様 (P.282参照)

●A,Bポート管接続口径

C4:ø4ワンタッチ管継手
C6:ø6ワンタッチ管継手



M5:M5×0.8



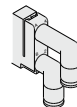
エルボ管継手Ass'y(上向き)

L4:ø4エルボ管継手Ass'y
L6:ø6エルボ管継手Ass'y



エルボ管継手Ass'y(下向き)

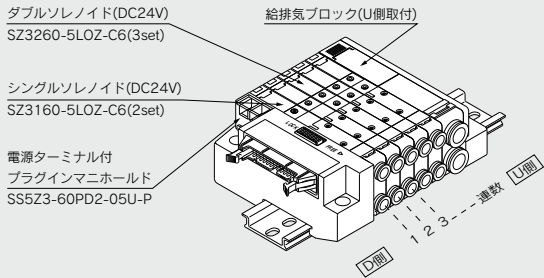
B4:ø4エルボ管継手Ass'y
B6:ø6エルボ管継手Ass'y



マニホールドアセンブリの表示方法 (手配例)



表示例 (SZ3000、電源ターミナル付きプラスコモン)



- SS5Z3-60PD2-05U-P …… 1set (マニホールド品番)
 *SZ3160-5LOZ-C6 …… 2set (シングルソレノイド品番)
 *SZ3260-5LOZ-C6 …… 3set (ダブルソレノイド品番)
 ↳ *印は組み込み記号です。*印を搭載するソレノイドバルブ等の品番の初めに付けてください。

バルブ連数はD側から1連目となります。
 マニホールド品番の下に、搭載するバルブを図に示す1連目より順番に併記してください。
 なお、配列が複雑になる場合はマニホールド仕様書にてご指示ください。



オーダーメイド仕様
 (詳細はP.282をご参照ください。)

マニホールド仕様

型式	Dサブコネクタ 60F型	フラットケーブルタイプ60P□型		
		60P型	60PG型	60PH型
マニホールド型式	プラグインタイプ			
1(P: SUP)、3/5(R: EXH)方式	共通SUP、EXH			
バルブ連数(電源端子付の場合)	2~20連		2~16連	2~8連
適用コネクタ	Dサブコネクタ MIL-C-24308 JIS-X-5101 準換品	フラットケーブルコネクタ ソケット:26極MILタイプ ストレンリリフ付 MIL-C-83503準換品	フラットケーブルコネクタ ソケット:20極MILタイプ ストレンリリフ付 MIL-C-83503準換品	フラットケーブルコネクタ ソケット:10極MILタイプ ストレンリリフ付 MIL-C-83503準換品
内部配線	+COM、-COM			
4(A)、2(B)ポート 配管仕様	場所 方向	バルブ 横、上、下		
管接続口径	1(P)、3/5(R)ポート	C8		
	4(A)、2(B)ポート	C4、C6、M5		
質量W(g) ^(注2) (n1: 連数 n2: 給排気ブロック個数 m: DINレール質量)	W=3.2n1+53n2+m+126.5			

注1) 同時動作するバルブが多い場合などは[Bタイプ(給排気両側)]を使用して、両側の1(P)ポートに加工し、両側3(R)ポートより排気してください。
 注2) 質量Wは、電源ターミナル付Dサブコネクタのマニホールドのみの値です。ソレノイドバルブを搭載した質量はP.252のソレノイドバルブの質量を連数分加算してください。DINレール質量は、P.254をご参照ください。

流量特性表

管接続口径		流量特性					
1、5、3 (P、EA、EB)	4、2 (A、B)	1→2/4 (P→A/B)			4/2→3 (A/B→R)		
		C(dm ³ /(s·bar))	b	Cv	C(dm ³ /(s·bar))	b	Cv
C8	C4	0.58[0.49]	0.26[0.36]	0.14[0.13]	0.76[0.65]	0.15[0.20]	0.18[0.15]
	C6	0.73[0.64]	0.24[0.27]	0.18[0.16]	0.77[0.74]	0.19[0.16]	0.19[0.19]
	M5	0.60[0.57]	0.38[0.35]	0.17[0.15]	0.67[0.58]	0.16[0.39]	0.16[0.16]

注) ・マニホールドベース(5連)取付時の値。2位置タイプ単独動作の場合。
 ・[]内は、4位置デュアル3ポート弁の場合。

SV
 SYJ
SZ
 VF
 VP4
 VQ
 1-2
 VQ
 4-5
 VQZ
 SQ
 VFS
 VFR
 VQ
 7-□
 50-
 V□E
 51-
 SY

ソレノイドバルブ仕様

シリーズ		SZ3000	
使用流体		空気	
内部パイロット 使用圧力範囲 MPa	2位置シングル	0.15~0.7	
	2位置ダブル	0.1~0.7	
	3位置	0.2~0.7	
	4位置デュアル3ポート弁	0.15~0.7	
外部パイロット 使用圧力範囲 MPa	使用圧力範囲		
	パイロット 圧力範囲	2位置シングル	0.25~0.7
		2位置ダブル	0.25~0.7
		3位置	0.25~0.7
周囲温度および使用流体温度℃		-10~50(ただし凍結なきこと。)	
最大作動頻度Hz	2位置シングル、ダブル 4位置デュアル3ポート弁		
	10		
	3位置		
マニュアル(手動操作)		ノンロックプッシュ式、プッシュターンロック式ドライバ操作形	
パイロット方式		主弁、パイロット弁集合排気形	
給油		不要	
取付姿勢		自由	
耐衝撃/耐振動 m/s ² (注)		150/30	
保護構造		防塵	

注) 耐衝撃: 落下式衝撃試験機で主弁・可動鉄心の軸方向および直角方向、通電および非通電の各条件でそれぞれ1回試験したとき誤作動なし。(初期における値)
耐振動: 45~2000Hz 1掃引、主弁・可動鉄心の軸方向および直角方向、通電および非通電の各条件で試験したとき誤作動なし。(初期における値)

ソレノイド仕様

リード線取出方法	L形(プラグイン用)、M形プラグコネクタ(M)
コイル定格電圧 V	DC24、12
許容電圧変動	定格電圧の±10%
消費電力 W	0.6(ランプ付: 0.65)
サージ電圧保護回路	ダイオード
インジケータランプ	LED

応答時間

注) JIS B8419:2010動的性能試験による(コイル温度20℃、定格電圧時の場合)

切換方式	応答時間ms(0.5MPa時)	
	サージ電圧 保護回路なし	サージ電圧保護回路付 S、Zタイプ
2位置シングル	12以下	15以下
2位置ダブル	10以下	13以下
3位置	15以下	20以下
4位置デュアル3ポート弁	30以下	35以下

質量表

バルブ型式	切換方式		管接続口径	質量g	
			4(A)、2(B)		
SZ3□60□-C4	2位置	シングル	C4 (e4ワント) ツチ管継手	78	
		ダブル		84	
	3位置	クローズドセンタ		C6 (e6ワント) ツチ管継手	88
		エキゾーストセンタ			
4位置	プレッシャセンタ	84			
	デュアル3ポート弁	74			
SZ3□60□-C6	2位置	シングル		C6 (e6ワント) ツチ管継手	81
		ダブル			85
	3位置	クローズドセンタ	M5×0.8		81
		エキゾーストセンタ			
4位置	プレッシャセンタ	69			
	デュアル3ポート弁	75			
SZ3□60□-M5	2位置	シングル	M5×0.8		69
		ダブル			75
	3位置	クローズドセンタ		79	
		エキゾーストセンタ			
4位置	プレッシャセンタ	79			
	デュアル3ポート弁	75			

マニホールドオプション

■SUP仕切り弁

マニホールドバルブの圧力供給通路にSUP仕切り弁を入れることにより、高低2種類以上の異なった圧力をひとつのマニホールドに供給することができます。(パイロットポート仕切り弁と組合せて使用してください。)



シリーズ	品番
SZ3000	SZ3000-114-4A

■EXH仕切り弁

マニホールドバルブの排気通路にEXH仕切り弁を入れることにより、バルブの排気が他のバルブに影響をしないように分割することができます。(両方のEXHを仕切る場合2ヶ必要です。)



シリーズ	品番
SZ3000	SZ3000-114-4A

■パイロットポート仕切り弁

マニホールドバルブのパイロット通路にパイロットポート仕切り弁を入れることにより、内部パイロット、外部パイロットの混合マニホールドに対応できます。(SUP、EXH仕切り弁と組合せて使用してください。)



シリーズ	品番
SZ3000	SZ3000-114-2A

■仕切り弁用表示シール

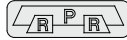
SUP、EXH仕切り弁を入れたバルブに貼って、外から確認するためのシールです。(各3枚入り)

SZ3000-155-1A

SUP、EXH仕切り用シール



EXH仕切り用シール



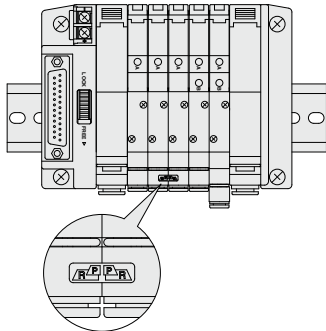
SUP仕切り用シール



パイロットポート仕切り用シール

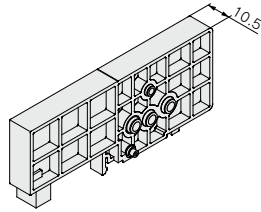


※マニホールド発注時に仕切り弁をマニホールド仕様書などで同時発注した場合は、仕切り弁を入れた場所に貼付されて出荷されます。



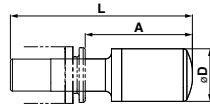
■ブランキングブロック Ass'y SZ3000-55-1A

バルブを増やす予定のある場合等に取付けで使用します。



■ワンタッチ継手付サイレンサ

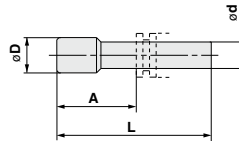
マニホールドの3(R:排気)ポートにワンタッチで取付けできるサイレンサです。



シリーズ	適用管継手 サイズφd	型式	A	L	D	有効断面積 mm ²	消音効果 dB
SZ3000(ø8)用	8	AN15-C08	26.5	45	13	20	30

■プラグ(白色)

使用しないシリンダポートおよびSUP、EXHポートに挿入します。ご注文は10個単位となります。



寸法表

適用管継手 サイズ ed	型式	A	L	D
4	KQ2P-04	16	32	6
6	KQ2P-06	18	35	8
8	KQ2P-08	20.5	39	10

SV
SYJ
SZ
VF
VP4
VQ
1-2
VQ
4.5
VQZ
SQ
VFS
VFR
VQ
7-□
50-
V□E
51-
SY

SZ3000 Series

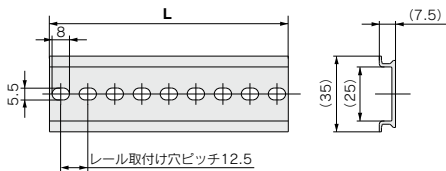
マニホールドオプション

■DINレール寸法表/質量表

VZ1000-11-1-□

●L寸法参照

※□は下記DINレール寸法表よりNo.を記入してください。



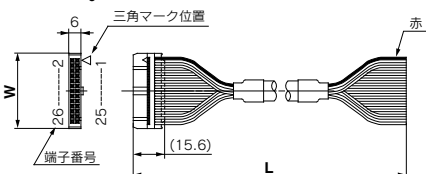
No.	0	1	2	3	4	5	6	7	8	9
L寸法	98	110.5	123	135.5	148	160.5	173	185.5	198	210.5
質量(g)	17.6	19.9	22.1	24.4	26.6	28.9	31.1	33.4	35.6	37.9

No.	10	11	12	13	14	15	16	17	18	19
L寸法	223	235.5	248	260.5	273	285.5	298	310.5	323	335.5
質量(g)	40.1	42.4	44.6	46.9	49.1	51.4	53.6	55.9	58.1	60.4

No.	20	21	22	23	24	25	26	27	28	29
L寸法	348	360.5	373	385.5	398	410.5	423	435.5	448	460.5
質量(g)	62.6	64.9	67.1	69.4	71.6	73.9	76.1	78.4	80.6	82.9

■フラットケーブルタイプ/ケーブルAss'y

AXT100-FC□- $\frac{1}{3}$



フラットケーブルAss'y

ケーブル長さ(L)	10極	20極	26極
1.5m	AXT100-FC10-1	AXT100-FC20-1	AXT100-FC26-1
3m	AXT100-FC10-2	AXT100-FC20-2	AXT100-FC26-2
5m	AXT100-FC10-3	AXT100-FC20-3	AXT100-FC26-3
コネクタ幅(W)	17.2	30	37.5

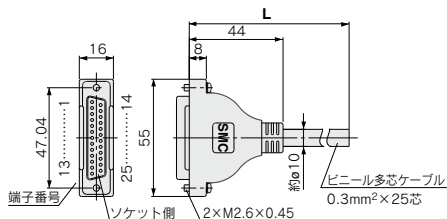
※市販のコネクタをお求めの場合は、MIL-C-83503準拠品・ストレインリリーフ付をご使用ください。

コネクタメーカー例

- ヒロセ電機(株)社
- スリーエムジャパン(株)社
- 富士通(株)社
- 日本航空電子工業(株)社
- 日本圧着端子販売(株)社

■Dサブコネクタ(25極)/ケーブルAss'y

AXT100-DS25-015
030
050



DサブコネクタケーブルAss'y

端子番号別線色表

端子番号	リード線色	ドットマーキング
1	黒	ナシ
2	茶	ナシ
3	赤	ナシ
4	橙	ナシ
5	黄	ナシ
6	桃	ナシ
7	青	ナシ
8	紫	白
9	灰	黒
10	白	黒
11	白	赤
12	黄	赤
13	橙	赤
14	黄	黒
15	桃	黒
16	青	白
17	紫	ナシ
18	灰	ナシ
19	橙	黒
20	赤	白
21	茶	白
22	桃	赤
23	灰	赤
24	黒	白
25	白	ナシ

DサブコネクタケーブルAss'y

ケーブル長さ(L)	アセンブリ品番	備考
1.5m	AXT100-DS25-015	ケーブル 0.3mm ² ×25芯
3m	AXT100-DS25-030	
5m	AXT100-DS25-050	

※市販のコネクタをお求めの場合は、MIL-C-24308準拠品25極タイプのメス形コネクタをご使用ください。

コネクタメーカー例

- ヒロセ電機(株)社
- 富士通(株)社
- 日本航空電子工業(株)社
- 日本圧着端子販売(株)社

電気特性

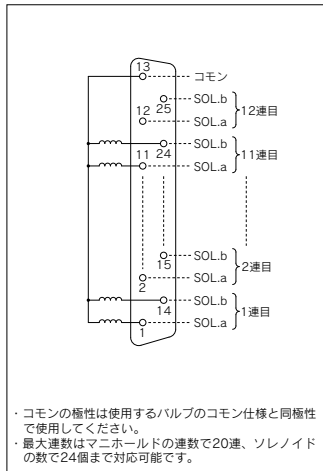
項目	特性
導体抵抗 Ω/km,20℃	65以下
耐圧 V,1分.AC	1000
絶縁抵抗 MΩkm,20℃	5以下

注) Dサブコネクタケーブルの最小曲げ内半径は20mmです。

マニホールドの電気配線

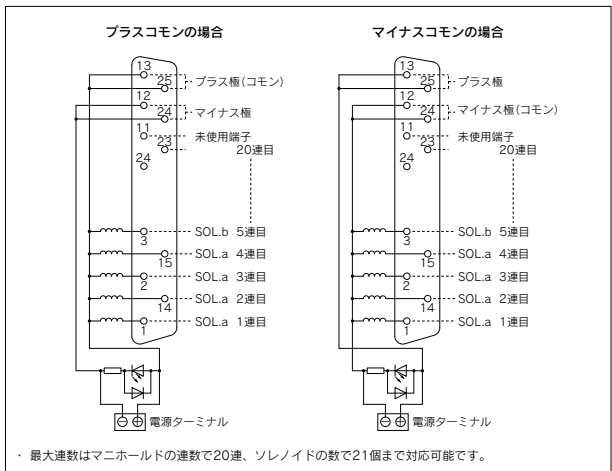
60F形Dサブコネクタタイプ(25極)

●電源ターミナルなし



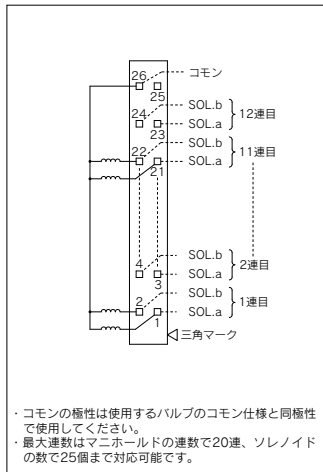
・ 上記回路は10連および12連までのダブル配線仕様のもです。シングルソレノイドの場合はSOL.Aに接続してください。また、マニホールド仕様書で配線指示をした場合は、シングルはA、ダブルはA、Bの信号を1→14→2→15…の順番でコネクタを余ささずにつめて配線されます。
 ・ 連数の数え方は、D側から1連になります。

●電源ターミナル付



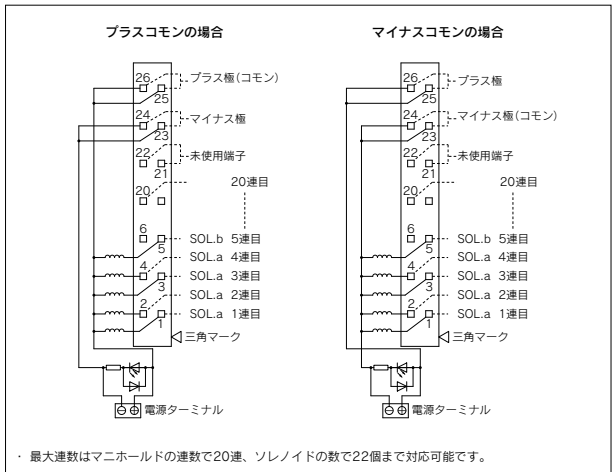
60P形フラットケーブルタイプ(26極)

●電源ターミナルなし



・ 上記回路は11連および12連までのダブル配線仕様のもです。シングルソレノイドの場合はSOL.Aに接続してください。また、マニホールド仕様書で配線指示をした場合は、シングルはA、ダブルはA、Bの信号を1→2→3→4…の順番でコネクタを余ささずにつめて配線されます。
 ・ 連数の数え方は、D側から1連になります。
 ・ フラットケーブルに端子番号は表示されていないので、三角マークを基準に配線してください。

●電源ターミナル付



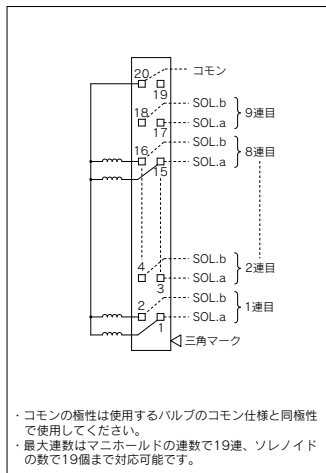
SV
SYJ
SZ
VF
VP4
VQ 1-2
VQ 4-5
VQZ
SQ
VFS
VFR
VQ 7-□
50-V□E
51-SY

SZ3000 Series

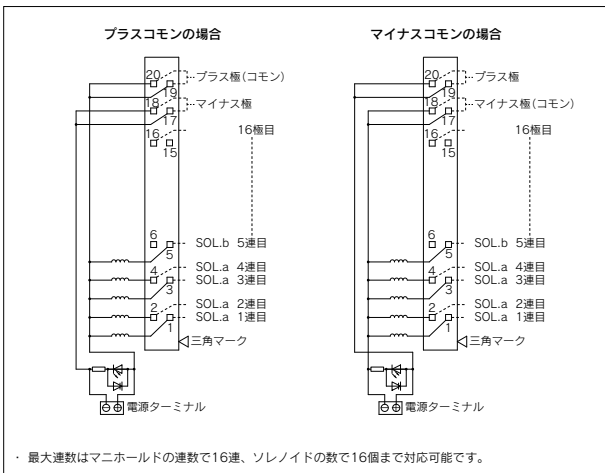
マニホールドの電気配線

60PG形フラットケーブルタイプ(20極)

●電源ターミナルなし



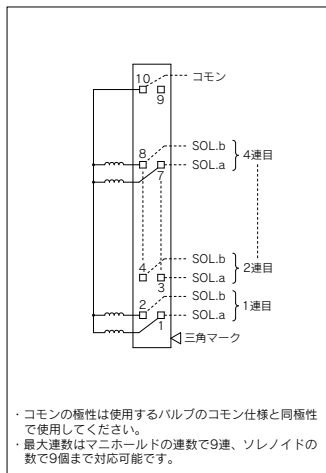
●電源ターミナル付



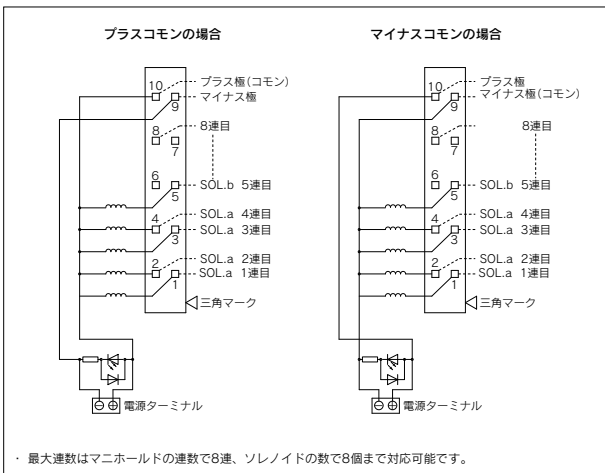
- ・ 上記回路は8連および9連までのダブル配線仕様のもので、シングルソレノイドの場合はSOL.Aに接続してください。また、マニホールド仕様書で配線指示をした場合は、シングルはA、ダブルはA、Bの信号を1→2→3→4…の順番でコネクタを余さずにつめて配線されます。
- ・ 連数の数え方は、D側から1連になります。
- ・ フラットケーブルに端子番号は表示されていないので、三角マークを基準に配線してください。

60PH形フラットケーブルタイプ(10極)

●電源ターミナルなし



●電源ターミナル付

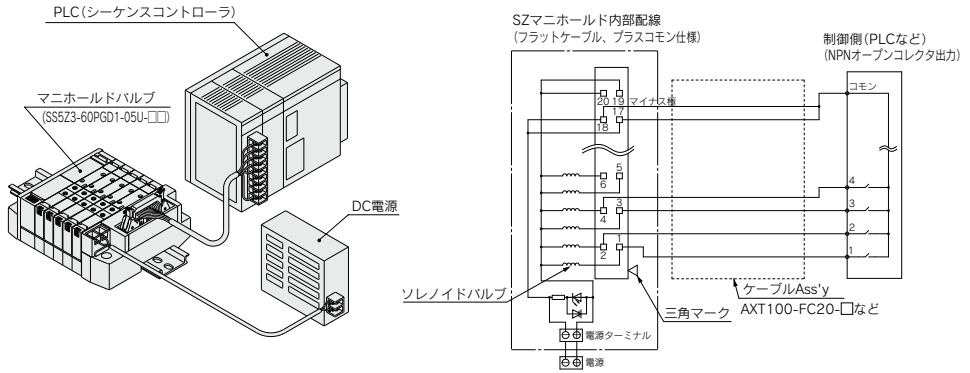


- ・ 上記回路は4連までのダブル配線仕様のもので、シングルソレノイドの場合はSOL.Aに接続してください。また、マニホールド仕様書で配線指示をした場合は、シングルはA、ダブルはA、Bの信号を1→2→3→4…の順番でコネクタを余さずにつめて配線されます。
- ・ 連数の数え方は、D側から1連になります。
- ・ フラットケーブルに端子番号は表示されていないので、三角マークを基準に配線してください。

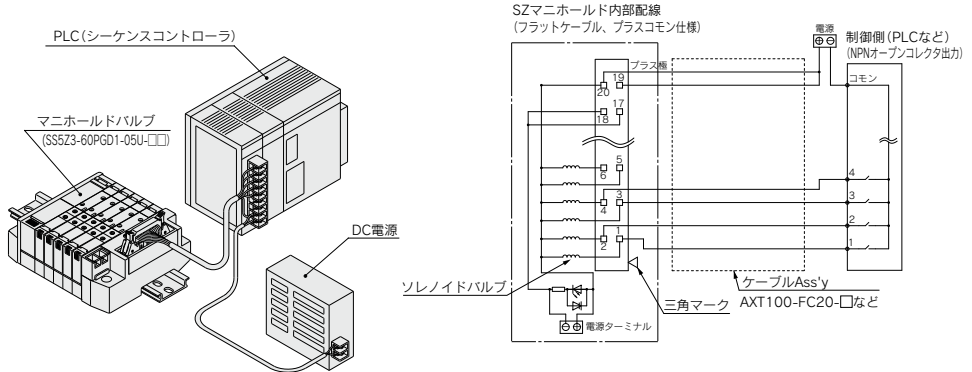
電源ターミナル付プラグインタイプマニホールドの配線方法(例)

●電源ターミナル付はバルブを駆動させる電源を制御側、マニホールド側どちらからでも供給できますので、配線例を参考に配線してください。

1. マニホールドの電源ターミナルを使用する場合の配線例



2. マニホールドの電源ターミナルを使用しない場合の配線例 (制御側、配線途中などに電源を供給するタイプ)



△ 注意

・PLC (シーケンスコントローラ) などと接続する場合、各メーカーによって信号線、COM位置などの結線方法が異なります。接続する前にカタログなどでお互いの電気回路を十分に検討してから、接続してください。結線を間違えますとマニホールドやバルブだけでなく、PLC (制御側)、電源なども故障する可能性があります。

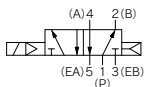
SV
SYJ
SZ
VF
VP4
VQ 1-2
VQ 4-5
VQZ
SQ
VFS
VFR
VQ 7-□
50-V□E
51-SY

SZ3000 Series

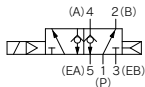
構造図

JIS記号

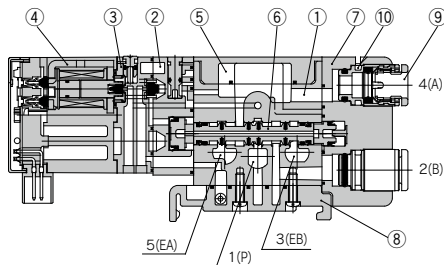
2位置シングル



2位置シングル背圧防止弁付

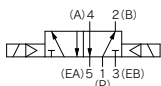


2位置シングル

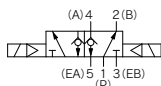


JIS記号

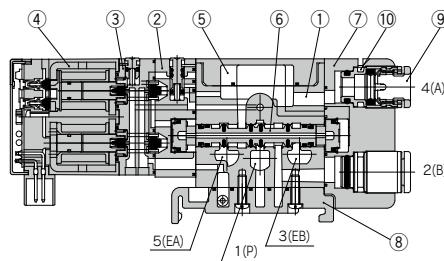
2位置ダブル



2位置ダブル背圧防止弁付

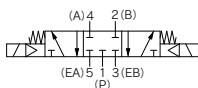


2位置ダブル

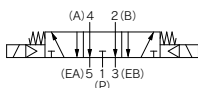


JIS記号

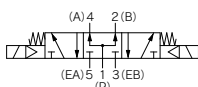
3位置クローズドセンタ



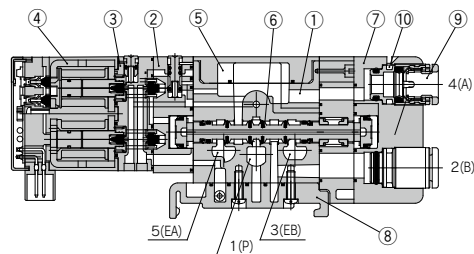
3位置エキゾーストセンタ



3位置プレッシャセンタ



3位置クローズドセンタ/エキゾーストセンタ/プレッシャセンタ



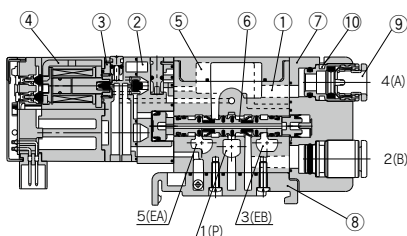
構成部品

番号	部品名	材質	備考
1	ボディ	亜鉛ダイカスト	—
2	アダプタプレート	樹脂	ホワイト
3	パイロットボディ	樹脂	ホワイト
4	モールドコイル	—	—
5	ボディカバー	樹脂	ホワイト
6	スプール弁Ass'y	アルミ/HNBR	—
7	ポートブロック	樹脂	ホワイト
8	ボトムカバー Ass'y	—	ホワイト

交換部品

番号	部品名	品番
9	ワンタッチ管継手	ワンタッチ管継手品番表示方法、注部P.286をご参照ください。
10	クリップ	SX3000-115-2

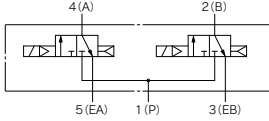
2位置シングル・背圧防止弁付



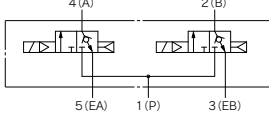
JIS記号

4位置デュアル3ポート弁

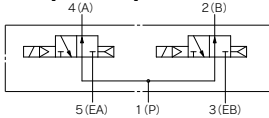
SZ3A60[N.C.弁×2台]



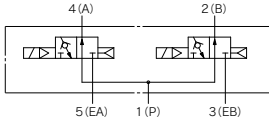
SZ3A60K・背圧防止弁付



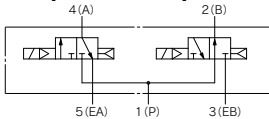
SZ3B60[N.O.弁×2台]



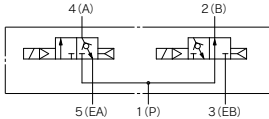
SZ3B60K・背圧防止弁付



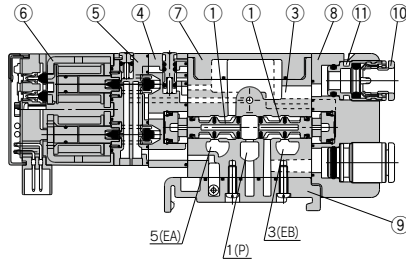
SZ3C60[N.C.弁、N.O.弁各1台]



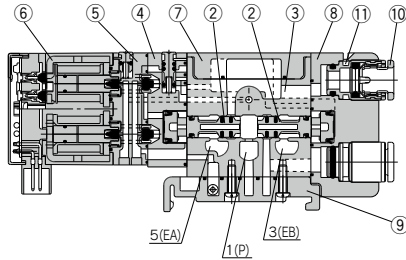
SZ3C60K・背圧防止弁付



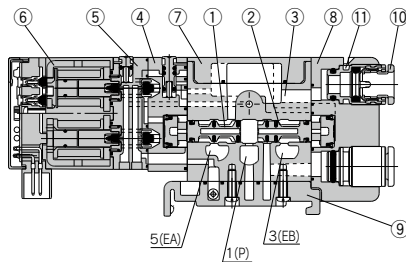
SZ3A60[N.C.弁×2台]



SZ3B60[N.O.弁×2台]



SZ3C60[N.C.弁、N.O.弁各1台]



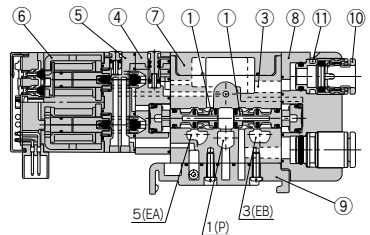
構成部品

番号	部品名	材質	備考
1	スプール弁Ass'y	樹脂/HNBR	N.C.(ノーマルクローズ)用
2	スプール弁Ass'y	樹脂/HNBR	N.O.(ノーマルオープン)用
3	ボディ	亜鉛ダイカスト	—
4	アダプタプレート	樹脂	ホワイト
5	パイロットボディ	樹脂	ホワイト
6	モールドコイル	—	—
7	ボディカバー	樹脂	ホワイト
8	ポートブロック	樹脂	ホワイト
9	ボトムカバー Ass'y	—	ホワイト

交換部品

番号	部品名	品番
10	ワンタッチ管継手	ワンタッチ管継手品番表示方法、注P.286をご参照ください。
11	クリップ	SX3000-115-2

SZ3A60K・背圧防止弁付



SV

SYJ

SZ

VF

VP4

VQ 1-2

VQ 4-5

VQZ

SQ

VFS

VFR

VQ 7-□

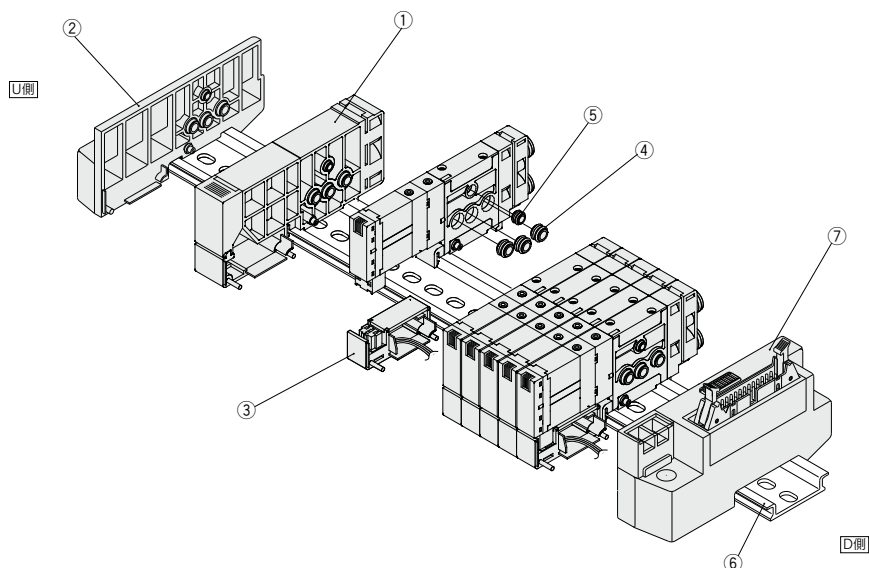
50-V□E

51-SY

SZ3000 Series

マニホールド分解図

60P形(プラグイン、フラットケーブルタイプ)マニホールドの場合



構成部品

番号	部品名	品番	備考
1	給排気ブロックAss'y	SZ3000-50-1A-□□	C6:φ6ワンタッチ管継手付 C8:φ8ワンタッチ管継手付 L6:φ6ワンタッチ管継手付(エルボ上取出し) L8:φ8ワンタッチ管継手付(エルボ上取出し) B6:φ6ワンタッチ管継手付(エルボ下取出し) B8:φ8ワンタッチ管継手付(エルボ下取出し)
2	エンドブロックAss'y	SZ3000-53-5A	
3	ハウジングホルダ	SX3000-113-1	
4	プッシュ Ass'y	SZ3000-114-3A	
5	プッシュ Ass'y	SZ3000-114-1A	
6	DINレール	VZ1000-11-1-□	P.254をご参照ください。
7	コネクタブロックAss'y	SZ3000-42-□□	下記コネクタブロックAss'y品番表をご参照ください。

コネクタブロックAss'y品番表

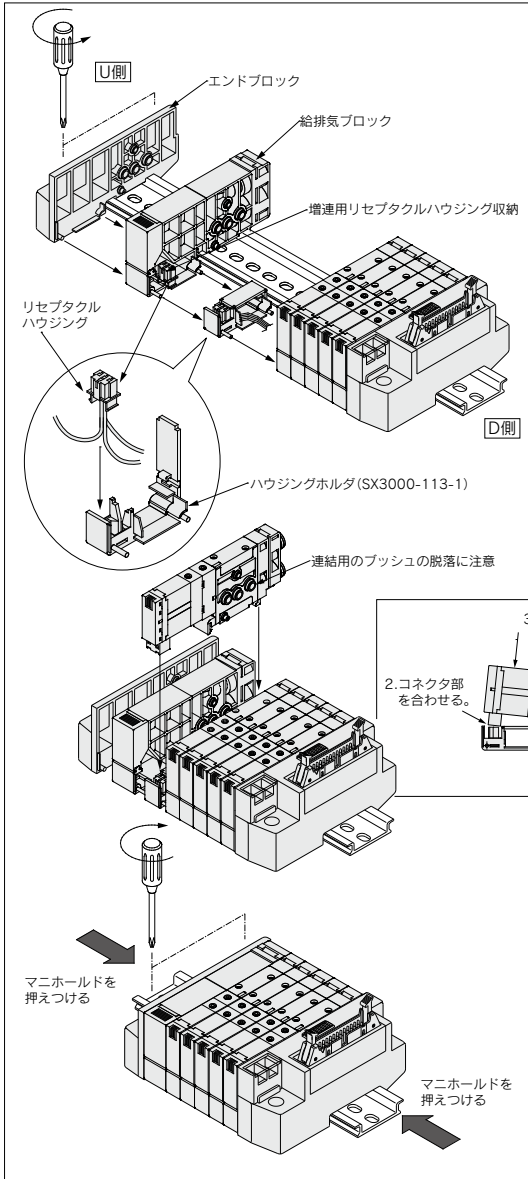
コネクタ仕様	取付位置	品番		備考
		電源ターミナルなし	電源ターミナル付	
Dサブコネクタ用	D側	SZ3000-42-1A-□□D $\frac{1}{2}$	SZ3000-42-2A-□□D $\frac{1}{2}$ ^P _{2-N}	※1:コネクタ上向 ※2:コネクタ下向 P:プラスコモン N:マイナスコモン
フラットケーブル26極用	D側	SZ3000-42-3A-□□D $\frac{1}{2}$	SZ3000-42-4A-□□D $\frac{1}{2}$ ^P _{2-N}	
フラットケーブル20極用	D側	SZ3000-42-5A-□□D $\frac{1}{2}$	SZ3000-42-6A-□□D $\frac{1}{2}$ ^P _{2-N}	(注) 電源ターミナル付のAss'y 品番はDC24V仕様です。 DC12V仕様が必要な場合 はAss'y品番末尾に"12" を記入してください。
フラットケーブル10極用	D側	SZ3000-42-7A-□□D $\frac{1}{2}$	SZ3000-42-8A-□□D $\frac{1}{2}$ ^P _{2-N}	
シリアル用	D側	SZ3000-42-10A-□□D	—	

注1) コネクタブロックAss'yはダブル配線の場合のみAss'yとして出荷できます。コネクタ種類によって対応できる連数が異なりますので、P.248, 249, 274, 278のハルブ連数の欄を参照してAss'y品番の□□印に連数を記入してください。なお、ダブル配線以外の配線指定のコネクタブロックAss'yが必要な場合は当社にご確認ください。

プラグインマニホールド増速方法

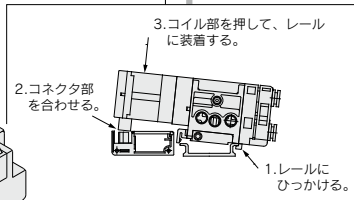
△注意 マニホールドの増速にはソレノイドバルブの他にハウジングホルダ(SX3000-113-1)が必要です。

●ダブル配線仕様のマニホールドで、最大連数に満たないものは最終連数のハウジングホルダ、または給排気ブロックAss'y内に増設用のリセプタクルハウジングの予備を収納しています(最大2連分)。増速する場合は、下記増速方法を参照してマニホールドの分解組付を行ってください。



- 1 U側エンドブロックのDINレール固定ねじを2ヶ所緩める。
- 2 エンドブロック、給排気ブロックを分割する。
- 3 給排気ブロック内の増速用のリセプタクルハウジングを取り出し新たに追加したハウジングホルダに組付けて、マニホールドに取付ける。(リセプタクルハウジングには側面に番号表示をしていますので、若い方の番号から順番に使用してください)

- 4 バルブをDINレールに取付ける。



- 5 マニホールドを両側から押さえ付けながらU側エンドブロックのDINレール固定ねじを2ヶ所とも締める。

△注意(締付トルク:1.4N·m)

△注意

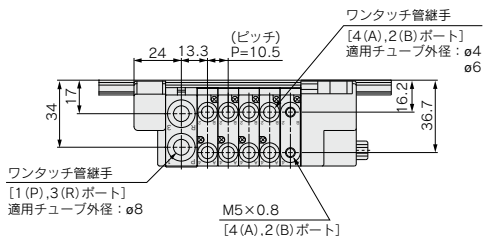
- 1、分解する前に必ず電源とエアの供給を止めてください。また、アクチュエータ、配管およびマニホールド内部にエアが残っている場合がありますので、エアが完全に排気された事を確認してから、作業をしてください。
- 2、分解、組付を行った場合、ブロック間の接続、エンドブロックの固定ねじの締付などが不十分ですと、エア漏れの原因になります。エアを供給する前にブロック間に隙間がない事と、マニホールドブロックがDINレールに確実に固定されている事を確認してエアを供給し、エア漏れのないことを確認してからご使用ください。
- 3、配線指示をしているマニホールドは、発注の際に増速用のリセプタクルハウジングの指示がないと予備のリセプタクルハウジングは収納されていませんので、ご注意ください。(最大2連分)

SV
SYJ
SZ
VF
VP4
VQ 1-2
VQ 4-5
VQZ
SQ
VFS
VFR
VQ 7-□
50-V□E
51-SY

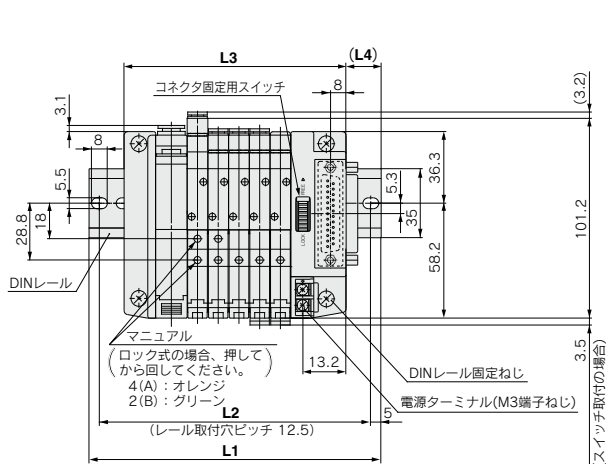
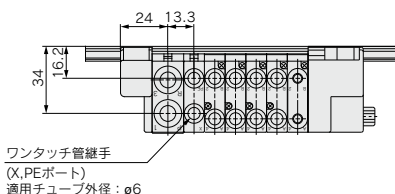
SZ3000 Series

外形寸法図 / SZ3000: プラグイン

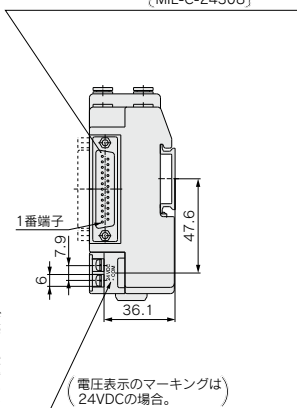
SS5Z3-60FD₂-[連数]U-□



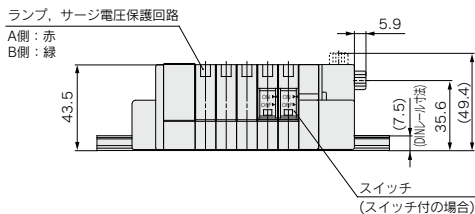
[外部パイロットの場合]



適用コネクタ: D-SUB [JS-X-5101 MIL-C-24308] 準拠品



(n連目).....(1連目)



注) エルボ管継手付のマニホールド寸法図は、P.266をご参照ください。

内部パイロットマニホールド L: 寸法表

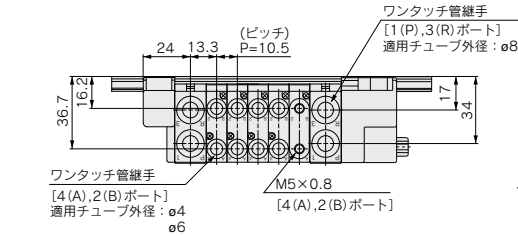
L	n	2	3	4	5	6	7	8	9	10
L1	n	110.5	123	135.5	148	148	160.5	173	185.5	198
L2	n	100	112.5	125	137.5	137.5	150	162.5	175	187.5
L3	n	81	91.5	102	112.5	123	133.5	144	154.5	165
L4	n	15	16	17	18	12.5	13.5	14.5	15.5	16.5

外部パイロットマニホールド L: 寸法表

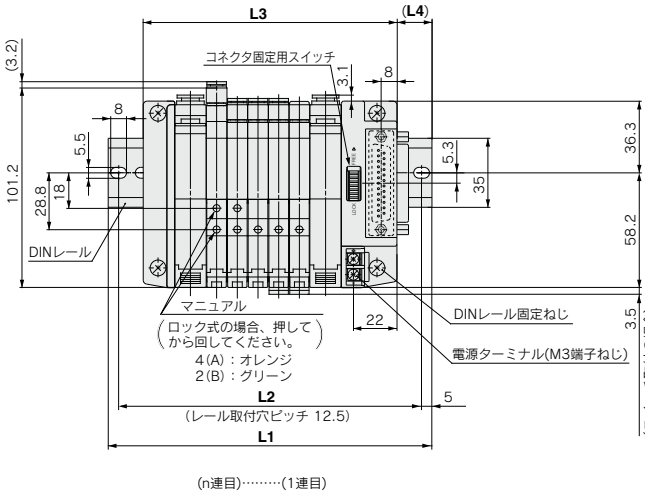
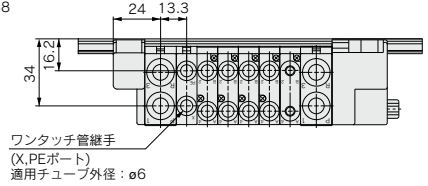
L	n	2	3	4	5	6	7	8	9	10
L1	n	123	135.5	148	148	160.5	173	185.5	198	210.5
L2	n	112.5	125	137.5	137.5	150	162.5	175	187.5	200
L3	n	91.5	102	112.5	123	133.5	144	154.5	165	175.5
L4	n	16	17	18	12.5	13.5	14.5	15.5	16.5	17.5

外形寸法図 / SZ3000: プラグイン

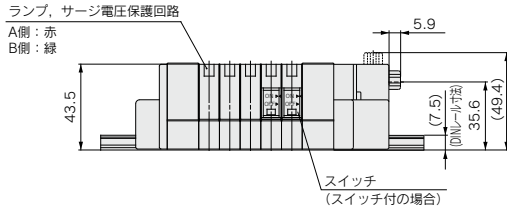
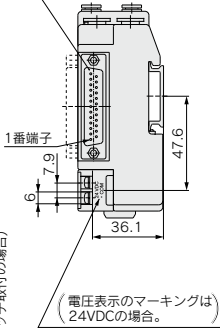
SS5Z3-60FD₂-連数 B-□



【外部パイロットの場合】



通用コネクタ: D-SUB {JIS-X-5101 MIL-C-24308} 準拠品



注) エルボ管継手付のマニホールド寸法図は、P.266をご参照ください。

内部パイロットマニホールド L: 寸法表

n	2	3	4	5	6	7	8	9	10	11	12	13	14	15	16	17	18	19	20
L1	123	135.5	148	160.5	173	173	185.5	198	210.5	223	235.5	248	248	260.5	273	285.5	298	310.5	310.5
L2	112.5	125	137.5	150	162.5	162.5	175	187.5	200	212.5	225	237.5	237.5	250	262.5	275	287.5	300	300
L3	97	107.5	118	128.5	139	149.5	160	170.5	181	191.5	202	212.5	223	233.5	244	254.5	265	275.5	286
L4	13	14	15	16	17	12	13	14	15	16	17	18	12.5	13.5	14.5	15.5	16.5	17.5	12.5

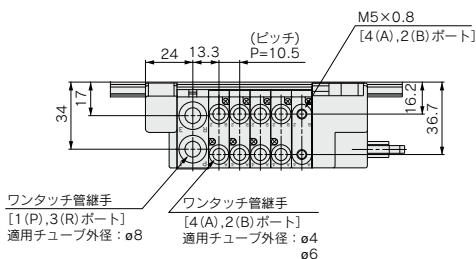
外部パイロットマニホールド L: 寸法表

n	2	3	4	5	6	7	8	9	10	11	12	13	14	15	16	17	18	19	20
L1	135.5	148	160.5	173	173	185.5	198	210.5	223	235.5	248	248	260.5	273	285.5	298	310.5	310.5	323
L2	125	137.5	150	162.5	162.5	175	187.5	200	212.5	225	237.5	237.5	250	262.5	275	287.5	300	300	312.5
L3	107.5	118	128.5	139	149.5	160	170.5	181	191.5	202	212.5	223	233.5	244	254.5	265	275.5	286	296.5
L4	14	15	16	17	12	13	14	15	16	17	18	12.5	13.5	14.5	15.5	16.5	17.5	12.5	13.5

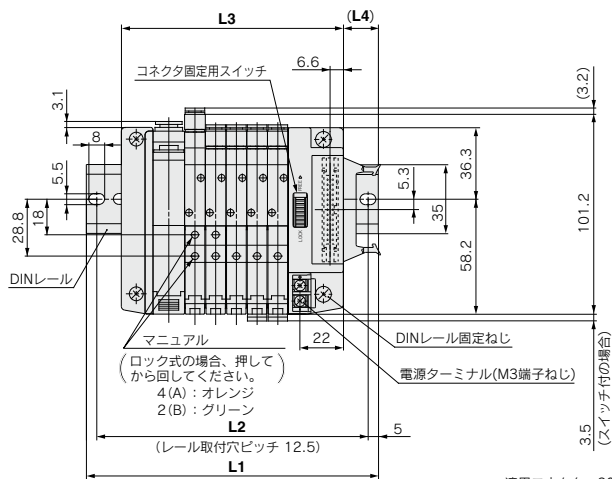
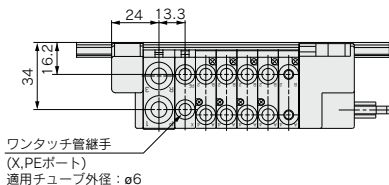
SZ3000 Series

外形寸法図 / SZ3000 : プラグイン

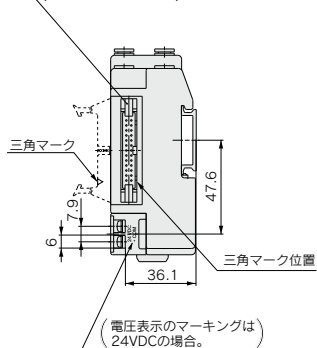
SS5Z3-60PD₂-連数 U-□ (26極)



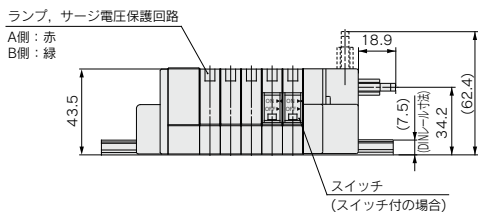
【外部パイロットの場合】



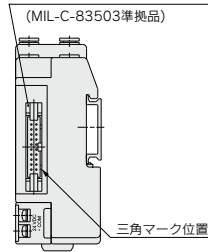
通用コネクタ: 26極 MILタイプ
 ストレインリリーフ付
 (MIL-C-83503準換品)



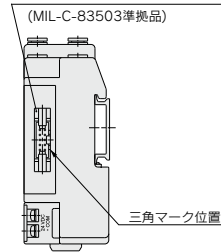
(n連目)……(1連目)



通用コネクタ: 20極 MILタイプ
 ストレインリリーフ付
 (MIL-C-83503準換品)



通用コネクタ: 10極 MILタイプ
 ストレインリリーフ付
 (MIL-C-83503準換品)



60PG(20極)の場合

60PH(10極)の場合

- 注1) 60PG, 60PHタイプはコネクタのみの違いでL1~L4寸法は60Pタイプと同寸法です。
 注2) エルボ管継手付のマニホールド寸法図は、P.266をご参照ください。

内部パイロットマニホールド L : 寸法表

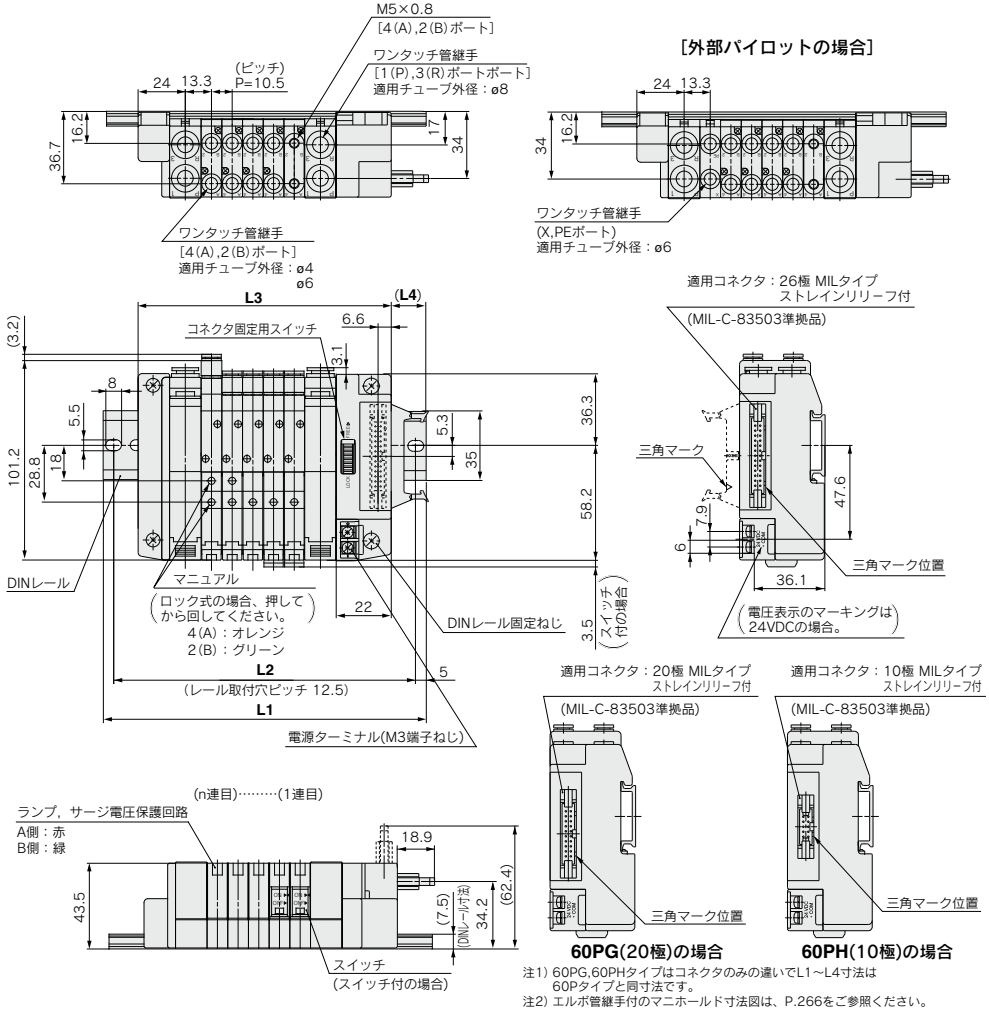
L	n	2	3	4	5	6	7	8	9	10
L1	110.5	123	135.5	148	148	160.5	173	185.5	198	198
L2	100	112.5	125	137.5	137.5	150	162.5	175	187.5	187.5
L3	81	91.5	102	112.5	123	133.5	144	154.5	165	165
L4	15	16	17	18	12.5	13.5	14.5	15.5	16.5	16.5

外部パイロットマニホールド L : 寸法表

L	n	2	3	4	5	6	7	8	9	10
L1	123	135.5	148	148	160.5	173	185.5	198	210.5	210.5
L2	112.5	125	137.5	137.5	150	162.5	175	187.5	200	200
L3	91.5	102	112.5	123	133.5	144	154.5	165	175.5	175.5
L4	16	17	18	12.5	13.5	14.5	15.5	16.5	17.5	17.5

外形寸法図 / SZ3000: プラグイン

SS5Z3-60PD₂-**連数** B-□ (26極)



SV
SYJ
SZ
VF
VP4
VQ 1-2
VQ 4-5
VQZ
SQ
VFS
VFR
VQ 7-□
50-V□E
51-SY

内部パイロットマニホールド L: 寸法表

n	2	3	4	5	6	7	8	9	10	11	12	13	14	15	16	17	18	19	20
L1	123	135.5	148	160.5	173	173	185.5	198	210.5	223	235.5	248	248	260.5	273	285.5	298	310.5	310.5
L2	112.5	125	137.5	150	162.5	162.5	175	187.5	200	212.5	225	237.5	237.5	250	262.5	275	287.5	300	312.5
L3	97	107.5	118	128.5	139	149.5	160	170.5	181	191.5	202	212.5	223	233.5	244	254.5	265	275.5	286
L4	13	14	15	16	17	12	13	14	15	16	17	18	12.5	13.5	14.5	15.5	16.5	17.5	12.5

外部パイロットマニホールド L: 寸法表

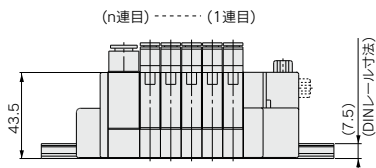
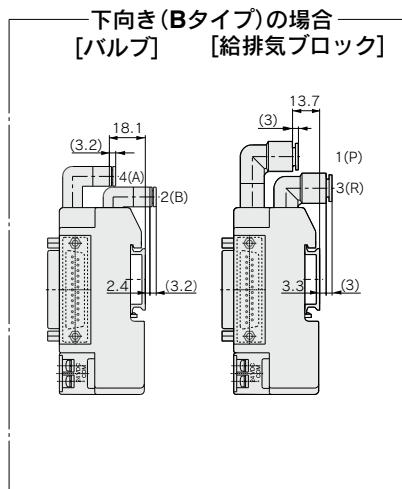
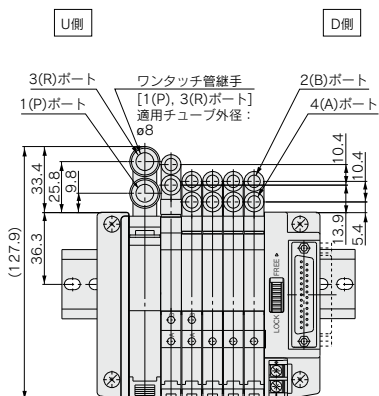
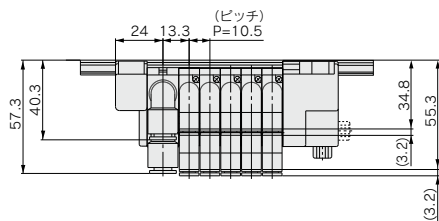
n	2	3	4	5	6	7	8	9	10	11	12	13	14	15	16	17	18	19	20
L1	135.5	148	160.5	173	173	185.5	198	210.5	223	235.5	248	248	260.5	273	285.5	298	310.5	310.5	323
L2	125	137.5	150	162.5	162.5	175	187.5	200	212.5	225	237.5	237.5	250	262.5	275	287.5	300	300	312.5
L3	107.5	118	128.5	139	149.5	160	170.5	181	191.5	202	212.5	223	233.5	244	254.5	265	275.5	286	296.5
L4	14	15	16	17	12	13	14	15	16	17	18	12.5	13.5	14.5	15.5	16.5	17.5	12.5	13.5

SZ3000 Series

エルボ管継手外形寸法図／SZ3000：プラグイン、Dサブコネクタの場合

SS5Z3-60FD $\frac{1}{2}$ - [連数] U $\frac{1}{2}$ - □

[フラットケーブルタイプ、ノンプラグインタイプも管継手部の寸法は同じです。]



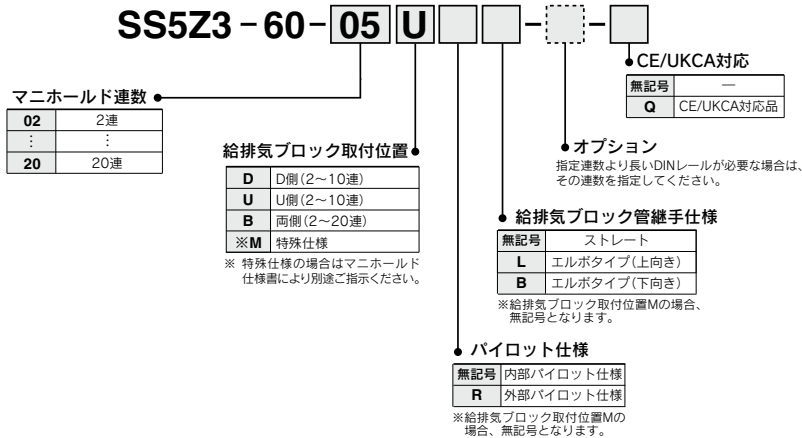
5ポートソレノイドバルブ ノンプラグインタイプ SZ3000 Series



型式表示方法

マニホールド品番のみの手配はできません。
手配例に従い、必ず搭載用ソレノイドバルブ
の手配を同時に行ってください。

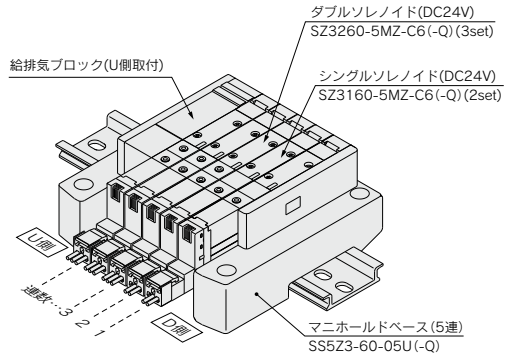
●ノンプラグインマニホールド



- SV
- SYJ
- SZ**
- VF
- VP4
- VQ 1-2
- VQ 4-5
- VQZ
- SQ
- VFS
- VFR
- VQ 7-□
- 50-V□E
- 51-SY

マニホールドアセンブリの表示方法(手配例)

表示例(SZ3000、ノンプラグイン)



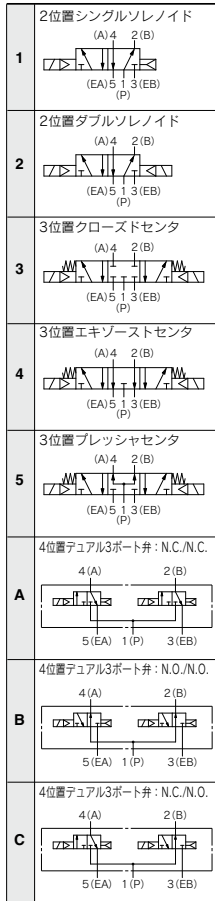
SS5Z3-60-05U(-Q) 1set(マニホールド品番)
 * SZ3160-5MZ-C6(-Q) 2set(シングルソレノイド品番)
 * SZ3260-5MZ-C6(-Q) 3set(ダブルソレノイド品番)

↳ *印は組み込み記号です。*印を搭載するソレノイドバルブ等の品番の初めに付けてください。

バルブ連数はD側から1連目となります。
 製品品番の下に、搭載するバルブを図に示す1連目より順番に併記してください。
 なお、配列が複雑になる場合はマニホールド仕様書にてご指示ください。

SZ3 1 60 [] [] - 5 [] [] M [] [] - C6 - [] - []

切換方式



パイロット仕様

無記号	内部パイロット
R	外部パイロット

●4位置デュアル3ポート弁には外部パイロット仕様はありません。

背圧防止弁

無記号	なし
K	内蔵

●背圧防止弁内蔵タイプは有効断面積が約20%ダウンします。
●3位置のノルプには背圧防止弁付はありません。

定格電圧

5	DC24V
6	DC12V

コモン仕様

無記号	プラスコモン
N	マイナスコモン

●ランプ・サージ保護回路なしの場合は無記号となります。

CE/UKCA対応

無記号	—
Q	CE/UKCA対応品

オーダーメイド

無記号	—
X90	主弁フッ素ゴム仕様 (P.282参照)

A,Bポート管接続口径

C4:φ4ワンタッチ管継手
C6:φ6ワンタッチ管継手



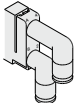
M5:M5×0.8



エルボ管継手Ass'y(上向き)
L4:φ4エルボ管継手Ass'y
L6:φ6エルボ管継手Ass'y

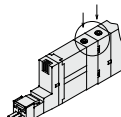


エルボ管継手Ass'y(下向き)
B4:φ4エルボ管継手Ass'y
B6:φ6エルボ管継手Ass'y

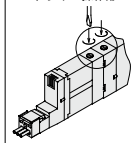


マニュアル

無記号: ノンロックプッシュ式



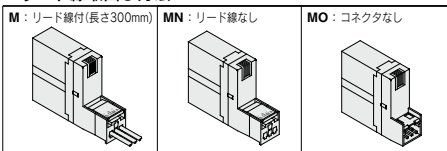
D: プッシュターンロック式
ドライブ操作形



ランプ・サージ電圧保護回路

無記号	ランプ・サージ電圧保護回路なし
S	サージ電圧保護回路付
Z	ランプ・サージ電圧保護回路付

リード線取出し方法



マニホールド仕様



オーダーメイド仕様
(詳細はP.282をご参照ください。)

型式		SS5Z3-60型
マニホールド型式		ノンプラグインタイプ
1(P:SUP),3/5(R:EXH)方式		共通SUP、EXH
バルブ連数		2~20連
4(A)、2(B)ポート 配管仕様	場所	バルブ
	方向	横、上、下
管接続口径	1(P)、3/5(R)ポート	C8
	4(A)、2(B)ポート	C4、C6、M5
質量W(g) ^{注2)} (n:給排気ブロック個数) (m:DINレール質量)		W=34n+m+89

注1) 同時作動するバルブが多い場合などは[Bタイプ(給排気両側)]を使用して、両側の1(P)ポートに加圧し、両側3(R)ポートより排気してください。

注2) 質量Wは、マニホールドのみの値です。ソレノイドバルブを搭載した質量はP.252のソレノイドバルブの質量を連数分加算してください。DINレール質量は、P.254をご参照ください。

流量特性表

管接続口径		流量特性					
1, 5, 3 (P, EA, EB)	4, 2 (A, B)	1→2/4 (P→A/B)			4/2→3 (A/B→R)		
		C[dm ³ /(s·bar)]	b	Cv	C[dm ³ /(s·bar)]	b	Cv
C8	C4	0.58[0.49]	0.26[0.36]	0.14[0.13]	0.76[0.65]	0.15[0.20]	0.18[0.15]
	C6	0.73[0.64]	0.24[0.27]	0.18[0.16]	0.77[0.74]	0.19[0.16]	0.19[0.19]
	M5	0.60[0.57]	0.38[0.35]	0.17[0.15]	0.67[0.58]	0.16[0.39]	0.16[0.16]

注) ・マニホールドベース(5連)取付時の値。2位置タイプ単独作動の場合。

・[]内は、4位置デュアル3ポート弁の場合。

SV

SYJ

SZ

VF

VP4

VQ

1-2

VQ

4-5

VQZ

SQ

VFS

VFR

VQ

7-□

50-

V□E

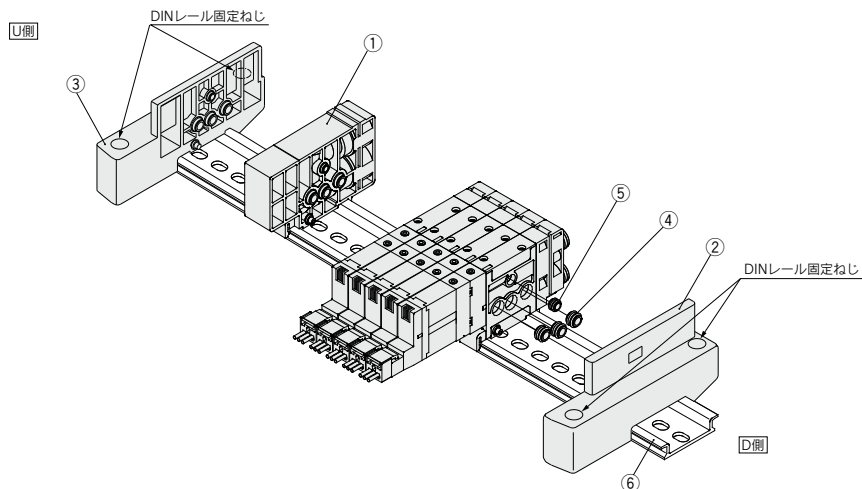
51-

SY

SZ3000 Series

マニホールド分解図

60形(ノンプラグイン)マニホールドの場合



構成部品

番号	部品名	品番	備考
1	給排気ブロックAss'y	SZ3000-50-2A-□□	C6: ø6ワンタッチ管継手付 C8: ø8ワンタッチ管継手付 L6: ø6ワンタッチ管継手付(エルボ上取出し) L8: ø8ワンタッチ管継手付(エルボ上取出し) B6: ø6ワンタッチ管継手付(エルボ下取出し) B8: ø8ワンタッチ管継手付(エルボ下取出し)
2	エンドブロックAss'y	SZ3000-53-8A	D側
3	エンドブロックAss'y	SZ3000-53-7A	U側
4	プッシュ Ass'y	SZ3000-114-3A	
5	プッシュ Ass'y	SZ3000-114-1A	
6	DINレール	VZ1000-11-1-□	P.254をご参照ください。

マニホールド増連方法 任意の位置に増連可能です。

- 1 U側、D側どちらか一方のDINレール固定ねじを2ヶ所とも緩める。
- 2 増連したい場所のブロック間を分割する。
- 3 バルブをDINレールに取付ける。
- 4 マニホールドを両側から押さえつけながら緩めた方のエンドブロックAss'yのDINレール固定ねじを2ヶ所とも締める。

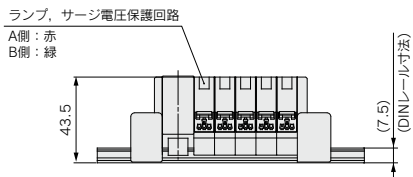
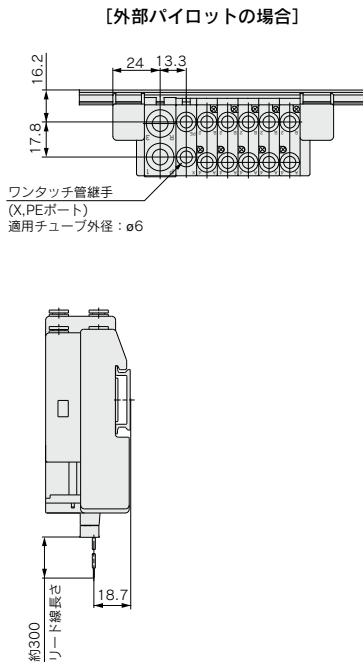
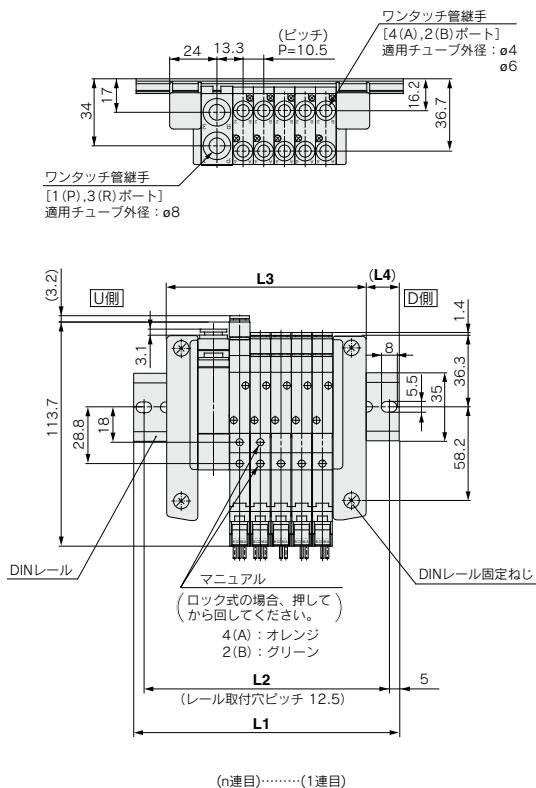
△注意 (締付トルク: 1.4N・m)

△注意

1. 分解する前に必ず電源とエアの供給を止めてください。また、アクチュエータ、配管およびマニホールド内部にエアが残っている場合がありますので、エアが完全に排気された事を確認してから、作業をしてください。
2. 分解、組付けを行った場合、ブロック間の接続、エンドブロックの固定ねじの締付などが不十分だと、エア漏れの原因になります。エアを供給する前にブロック間に隙間などがない事と、マニホールドブロックがDINレールに確実に固定されている事を確認してエアを供給し、エア漏れのないことを確認してからご使用ください。

外形寸法図 / SZ3000: ノンプラグイン

SS5Z3-60 - 連数 U



注) エルボ管継手付のマニホールド寸法図は、P.266をご参照ください。

SV
SYJ
SZ
VF
VP4
VQ 1-2
VQ 4-5
VQZ
SQ
VFS
VFR
VQ 7-□
50-V□E
51-SY

内部パイロットマニホールド L: 寸法表

L	n	2	3	4	5	6	7	8	9	10
L1	98	110.5	123	135.5	135.5	148	160.5	173	185.5	
L2	87.5	100	112.5	125	125	137.5	150	162.5	175	
L3	70	80.5	91	101.5	112	122.5	133	143.5	154	
L4	14	15	16	17	12	13	14	15	16	17

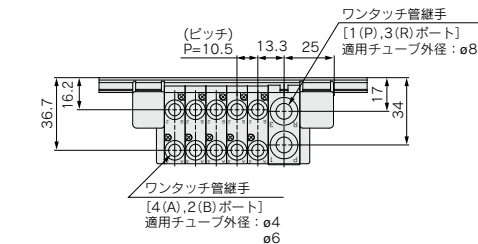
外部パイロットマニホールド L: 寸法表

L	n	2	3	4	5	6	7	8	9	10
L1	110.5	123	135.5	135.5	148	160.5	173	185.5	198	
L2	100	112.5	125	125	137.5	150	162.5	175	187.5	
L3	80.5	91	101.5	112	122.5	133	143.5	154	164.5	
L4	15	16	17	12	13	14	15	16	17	

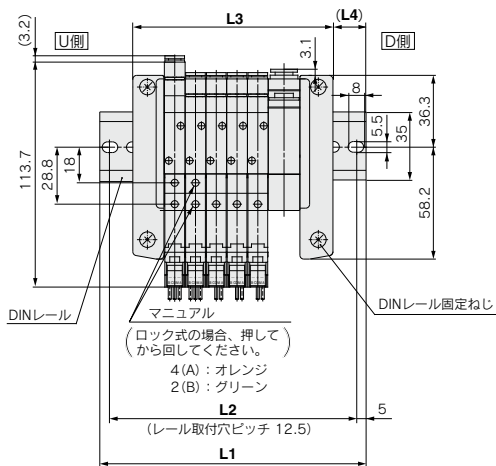
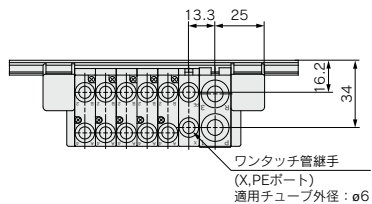
SZ3000 Series

外形寸法図 / SZ3000: ノンプラグイン

SS5Z3-60 - 連数 D



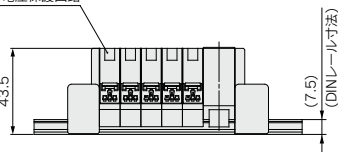
[外部パイロットの場合]



(n連目).....(1連目)

ランプ、サージ電圧保護回路

A側: 赤
B側: 緑



注) エルボ管継手付のマニホールド寸法図は、P.266をご参照ください。

内部パイロットマニホールド L: 寸法表

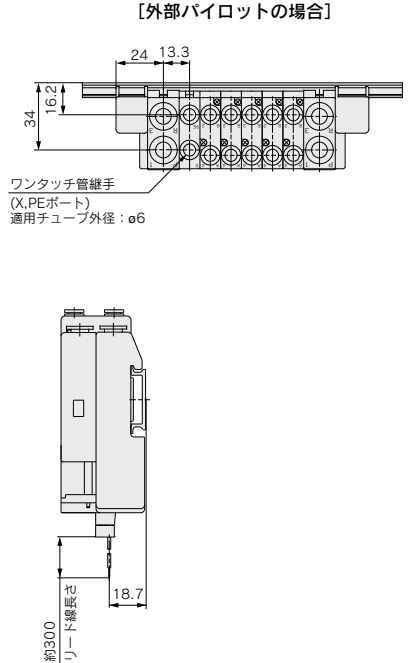
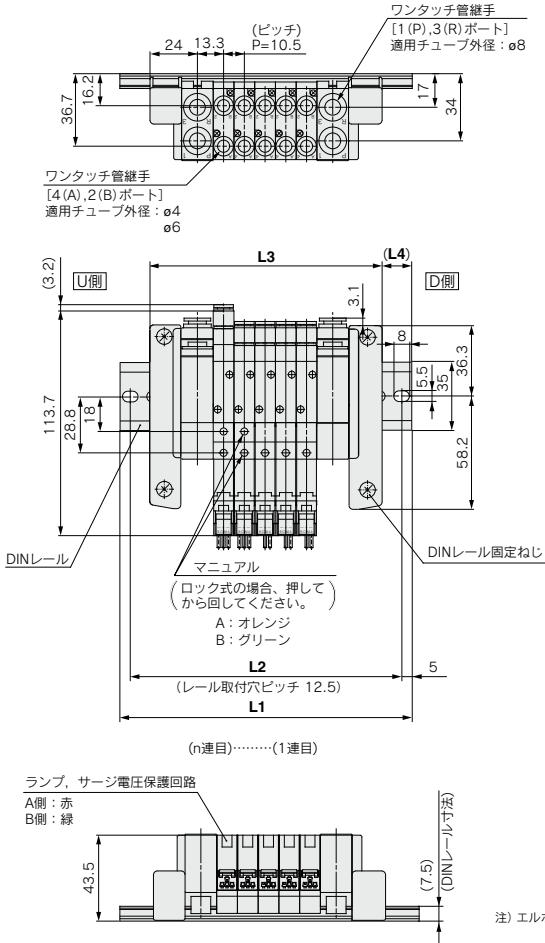
L	2	3	4	5	6	7	8	9	10
L1	98	110.5	123	135.5	135.5	148	160.5	173	185.5
L2	87.5	100	112.5	125	125	137.5	150	162.5	175
L3	70	80.5	91	101.5	112	122.5	133	143.5	154
L4	14	15	16	17	12	13	14	15	16

外部パイロットマニホールド L: 寸法表

L	2	3	4	5	6	7	8	9	10
L1	110.5	123	135.5	135.5	148	160.5	173	185.5	198
L2	100	112.5	125	125	137.5	150	162.5	175	187.5
L3	80.5	91	101.5	112	122.5	133	143.5	154	164.5
L4	15	16	17	12	13	14	15	16	17

外形寸法図 / SZ3000: ノンプラグイン

SS5Z3-60 - [連数] B



注) エルボ管継手付のマニホールド寸法図は、P.266をご参照ください。

内部パイロットマニホールド L: 寸法表

n	2	3	4	5	6	7	8	9	10	11	12	13	14	15	16	17	18	19	20
L1	110.5	123	135.5	148	160.5	173	173	185.5	198	210.5	223	235.5	235.5	248	260.5	273	285.5	298	310.5
L2	100	112.5	125	137.5	150	162.5	162.5	175	187.5	200	212.5	225	225	237.5	250	262.5	275	287.5	300
L3	86	96.5	107	117.5	128	138.5	149	159.5	170	180.5	191	201.5	212	222.5	233	243.5	254	264.5	275
L4	12	13	14	15	16	17	12	13	14	15	16	17	12	13	14	15	16	17	18

外部パイロットマニホールド L: 寸法表

n	2	3	4	5	6	7	8	9	10	11	12	13	14	15	16	17	18	19	20
L1	123	135.5	148	160.5	173	173	185.5	198	210.5	223	235.5	235.5	248	260.5	273	285.5	298	310.5	310.5
L2	112.5	125	137.5	150	162.5	162.5	175	187.5	200	212.5	225	225	237.5	250	262.5	275	287.5	300	300
L3	96.5	107	117.5	128	138.5	149	159.5	170	180.5	191	201.5	212	222.5	233	243.5	254	264.5	275	285.5
L4	13.5	14.5	15.5	16.5	17.5	12	13	14	15	16	17	12	13	14	15	16	17	18	12.5

SV
SYJ
SZ
VF
VP4
VQ 1-2
VQ 4-5
VQZ
SQ
VFS
VFR
VQ 7-□
50-V□E
51-SY

5ポートソレノイドバルブ

EX140一体型(出力対応)シリアル伝送システム対応

60S 型

SZ3000 Series



マニホールド型式表示方法

マニホールド品番のみの手配はできません。手配例に従い、必ず搭載用ソレノイドバルブの手配を同時に行ってください。

SS5Z3-60S Q D-05 U

SIユニット仕様

記号	プロトコル種別
0	SIユニットなし
Q	DeviceNet®対応
V	CC-Link対応

SIユニット取付位置

D	D側
---	----

・SIユニットなしの場合でも指示してください。

バルブ連数

記号	連数	備考
02	2連	ダブル配線仕様
...	...	
08	8連	
02	2連	配列指定 (ソレノイドの数16まで対応可。)
...	...	
16	16連	

注1) ダブル配線仕様: マニホールドの全ての連数で、シングル・ダブル・3位置・4位置のソレノイドバルブが使用できます。

注2) 配列指定: 配線仕様をマニホールド仕様書でご指示ください。(シングルソレノイドの配線を指示した場所にはダブル・3位置・4位置のバルブは使用できませんのでご注意ください。)

CE/UKCA対応

無記号	—
Q	CE/UKCA対応品

オプション
指定連数より長いDINレールが必要な場合は、その連数を指定してください。

給排気ブロック管継手仕様

無記号	ストレート
L	エルボタイプ(上向き)
B	エルボタイプ(下向き)

※給排気ブロック取付位置Mの場合、無記号となります。

パイロット仕様

無記号	内部パイロット仕様
R	外部パイロット仕様

※給排気ブロック取付位置Mの場合、無記号となります。

給排気ブロック取付位置

U	U側(2~10連)
D	D側(2~10連)
M	両側(2~16連)
※B	特殊仕様

※ 特殊仕様の場合はマニホールド仕様書により別途ご指示ください。

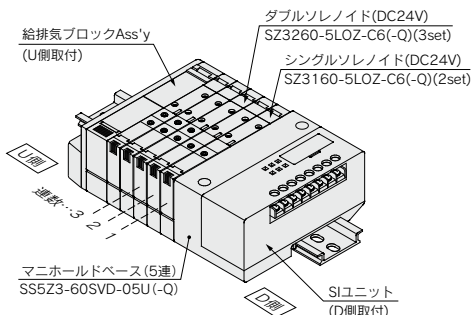
注) 給排気ブロックは合計3個まで取付可能です。4個以上取付けの場合は当社にご確認ください。

SIユニット品番体系表

記号	プロトコル種別	SIユニット品番
Q	DeviceNet®対応	EX140-SDN1
V	CC-Link対応	EX140-SMJ1

マニホールドアセンブリの表示方法(手配例)

表示例(CompoBus/S対応SIユニット)



SS5Z3-60SVD-05U(-Q) 1set(マニホールド品番)
 * SZ3160-5LOZ-C6(-Q) 2set(シングルソレノイド品番)
 * SZ3260-5LOZ-C6(-Q) 3set(ダブルソレノイド品番)

↳ *印は組み込み記号です。*印を搭載するソレノイドバルブ等の品番の初めに付けてください。

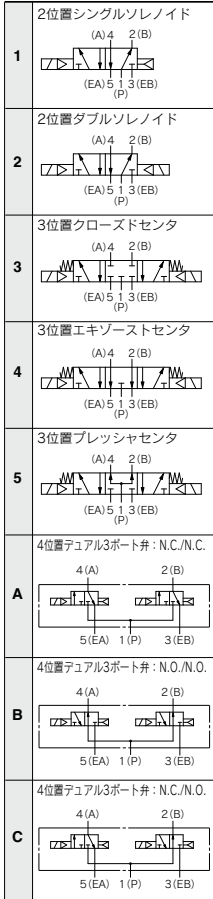
バルブ連数はD側から1連目となります。
 製品品番の下に、搭載するバルブを図に示す1連目より順番に併記してください。
 なお、配列が複雑になる場合はマニホールド仕様書にご指示ください。

EX140一体型(出力対応)シリアル伝送システムの詳細につきましては、BEST AUTOMATION No.①および「取扱説明書」をご確認ください。取扱説明書は当社ホームページからダウンロード願います。
<https://www.smcworld.com>

ソレノイドバルブ型式表示方法

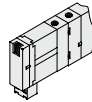
SZ3 1 60 **-5LOZ** **-C6** - -

● 切換方式

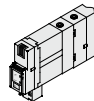


● スイッチ仕様

無記号: スイッチなし



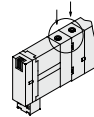
J: スイッチ付



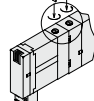
※スイッチの使用方法は注意P.283を参照してください。

● マニュアル

無記号: ノンロックプッシュ式



D: プッシュターンロック式
ドライブ操作形



● 背圧防止弁

無記号	なし
K	内蔵

- 背圧防止弁内蔵タイプは有効断面積が約20%ダウンします。
- 3位置のバルブには背圧防止弁付はありません。

● パイロット仕様

無記号	内部パイロット
R	外部パイロット

- デュアル3ポート弁には外部パイロット仕様はありません。

● CE/UKCA対応

無記号	—
Q	CE/UKCA対応品

● オーダーメイド

無記号	—
X90	主弁フッ素ゴム仕様(P.282参照)

● A,Bポート管接続口径

C4: ø4ワンタッチ管継手
C6: ø6ワンタッチ管継手



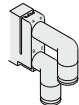
M5: M5×0.8



エルボ管継手Ass'y(上向き)
L4: ø4エルボ管継手Ass'y
L6: ø6エルボ管継手Ass'y



エルボ管継手Ass'y(下向き)
B4: ø4エルボ管継手Ass'y
B6: ø6エルボ管継手Ass'y



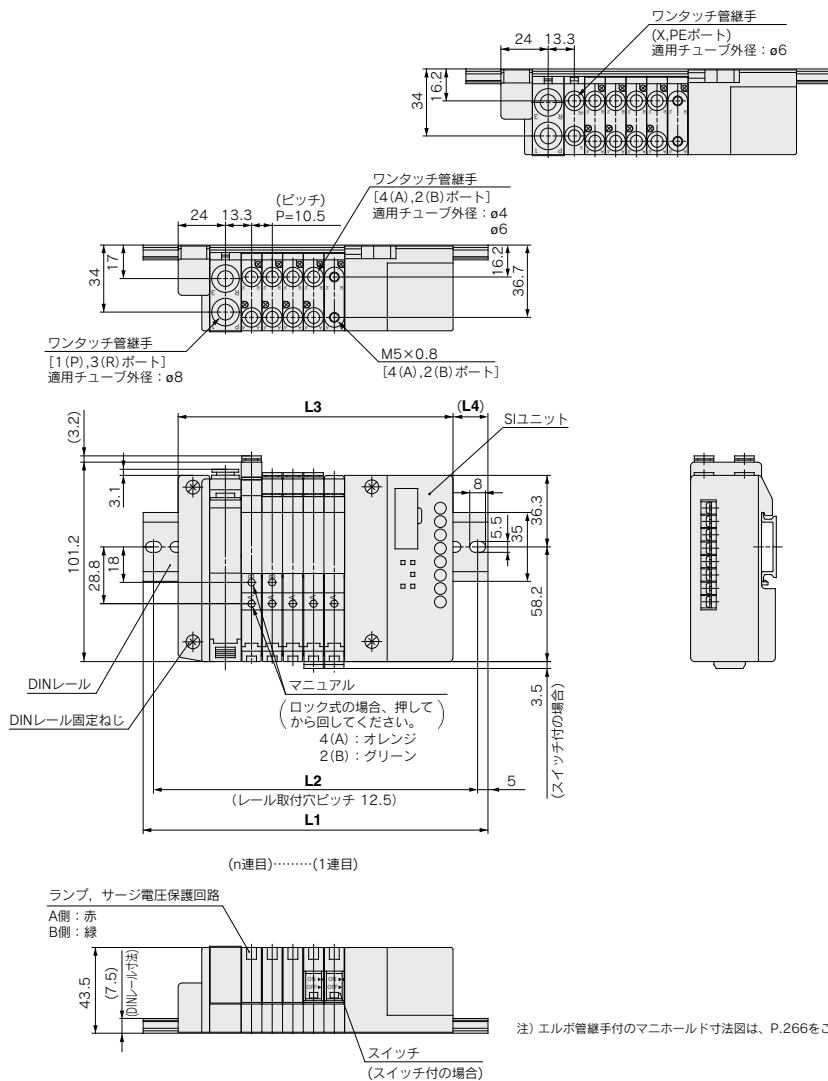
SV
SZY
SZ
VF
VP4
VQ 1-2
VQ 4-5
VQZ
SQ
VFS
VFR
VQ 7-□
50-V□E
51-SY

SZ3000 Series

外形寸法図／SZ3000:EX140一体型(出力対応)シリアル伝送システム対応

SS5Z3-60S□D-**連数U**

【外部パイロットの場合】



注) エルボ管継手付のマニホールド寸法図は、P.266をご参照ください。

内部パイロットマニホールド L: 寸法表

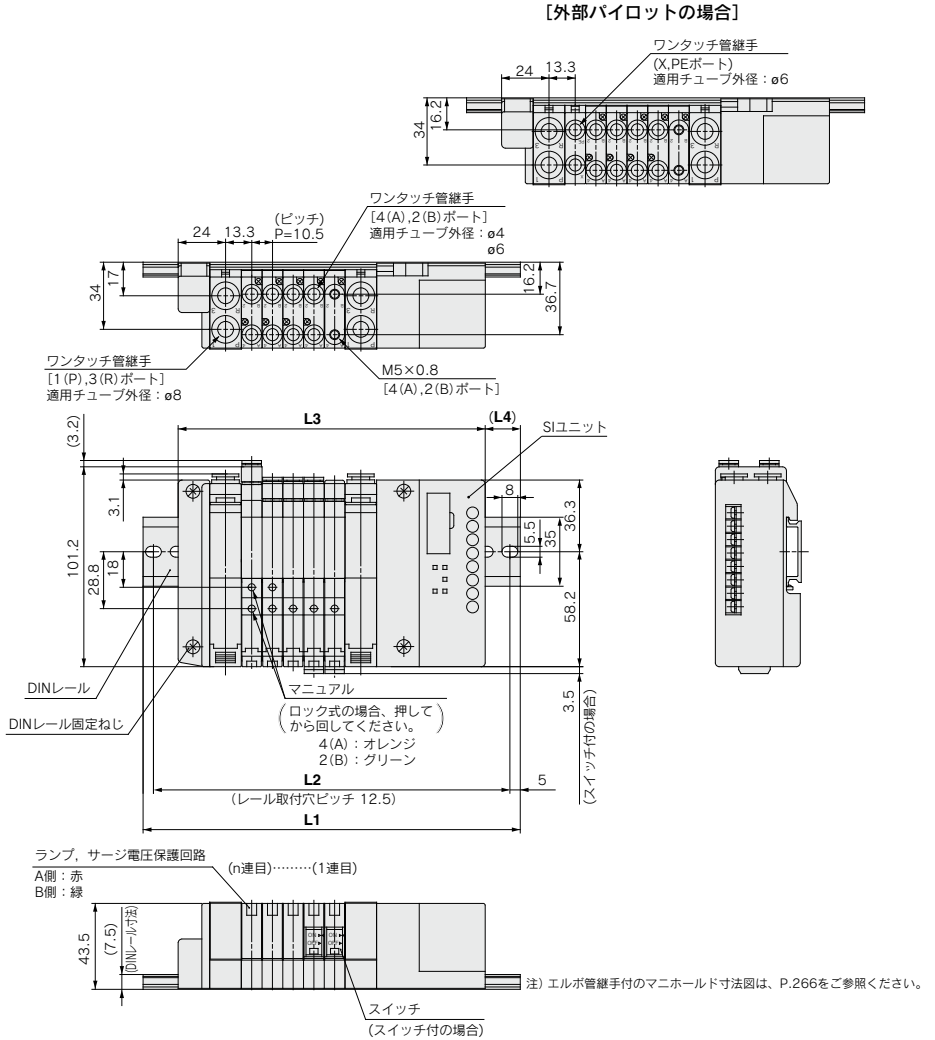
L	2	3	4	5	6	7	8	9	10
L1	135.5	148	160.5	173	185.5	185.5	198	210.5	223
L2	125	137.5	150	162.5	175	175	187.5	200	212.5
L3	108	118.5	129	139.5	150	160.5	171	181.5	192
L4	14	15	16	17	18	12.5	13.5	14.5	15.5

外部パイロットマニホールド L: 寸法表

L	2	3	4	5	6	7	8	9	10
L1	148	160.5	173	185.5	185.5	198	210.5	223	235.5
L2	137.5	150	162.5	175	175	187.5	200	212.5	225
L3	118.5	129	139.5	150	160.5	171	181.5	192	202.5
L4	15	16	17	18	12.5	13.5	14.5	15.5	16.5

外形寸法図／SZ3000:EX140一体型(出力対応)シリアル伝送システム対応

SS5Z3-60S □D-**連数B**



- SV
- SYJ
- SZ**
- VF
- VP4
- VQ 1-2
- VQ 4-5
- VQZ
- SQ
- VFS
- VFR
- VQ 7-□
- 50-□E
- 51-SY

内部パイロットマニホールド L: 寸法表 n: 連数

n	2	3	4	5	6	7	8	9
L1	148	160.5	173	185.5	198	210.5	210.5	223
L2	137.5	150	162.5	175	187.5	200	200	212.5
L3	124	134.5	145	155.5	166	176.5	187	197.5
L4	12	13	14	15	16	17	12	13

n	10	11	12	13	14	15	16
L1	235.5	248	260.5	273	285.5	285.5	298
L2	225	237.5	250	262.5	275	275	287.5
L3	208	218.5	229	239.5	250	260.5	271
L4	14	15	16	17	18	12.5	13.5

外部パイロットマニホールド L: 寸法表 n: 連数

n	2	3	4	5	6	7	8	9
L1	160.5	173	185.5	198	210.5	210.5	223	235.5
L2	150	162.5	175	187.5	200	200	212.5	225
L3	134.5	145	155.5	166	176.5	187	197.5	208
L4	13	14	15	16	17	12	13	14

n	10	11	12	13	14	15	16
L1	248	260.5	273	285.5	285.5	298	310.5
L2	237.5	250	262.5	275	275	287.5	300
L3	218.5	229	239.5	250	260.5	271	281.5
L4	15	16	17	18	12.5	13.5	14.5

EX510ゲートウェイ方式シリアル伝送システム対応 プラグインタイプ カセットタイプマニホールド SZ3000 Series



60S6B型

EX510シリーズは、生産の中止を予定しています。新規設備／装置の設計の際は、他のシリーズ (EX260/EX600) の使用をご検討ください。

マニホールド品番のみの手配はできません。手配例に従い、必ず搭載用ソレノイドバルブの手配を同時に行ってください。

マニホールド型式表示方法

SS5Z3 - 60S6B **D** - **05** **U** - - -

● **SIユニット仕様**

無記号	NPN出力 (+COM.)
N	PNP出力 (-COM.)

● **ユニット取付位置**

D	D側
----------	----

● **CE/UKCA対応**

無記号	—
Q	CE/UKCA対応品

● **オプション**
指定連数より長いDINレールが必要な場合は、その連数を指定してください。(MAX. 16)

バルブ連数

記号	連数	備考
02	2連	ダブル配線仕様 ^{注1)}
⋮	⋮	
08	8連	
02	2連	配線指定 ^{注2)} (ソレノイドの数16まで対応可)
⋮	⋮	
16	16連	

※ブランキングブロックAss'yの数も含まれます。
注1) ダブル配線仕様：マニホールドの全ての連数で、シングル・ダブル・3位置・4位置のソレノイドバルブが使用できます。
注2) 配線指定：配線仕様をマニホールド仕様書でご指示ください。(シングルソレノイドの配線を指示した場所にはダブル・3位置・4位置のバルブは使用できなくなりますので注意してください。)

給排気ブロック管継手仕様

無記号	ストレート
L	エルボ管継手(上向き)
B	エルボ管継手(下向き)

※給排気ブロック取付位置Mの場合、無記号となります。

パイロット仕様

無記号	内部パイロット仕様
R	外部パイロット仕様

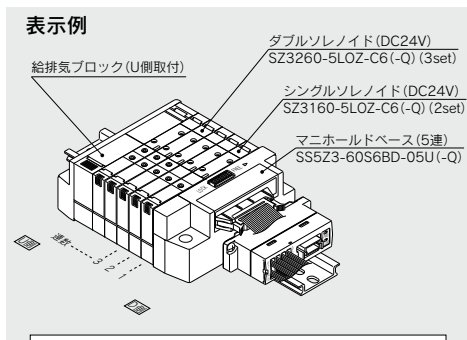
※給排気ブロック取付位置Mの場合、無記号となります。

給排気ブロック取付位置

U	U側	2～10連
D	D側	
B	B側	2～16連
M	特殊仕様*	

※特殊仕様の場合はマニホールド仕様書で別途ご指示ください。
注) 給排気ブロックは合計3個まで取付可能です。4個以上取付ける場合は当社にご確認ください。

マニホールドアセンブリの表示方法(手配例)



SS5Z3-60S6BD-05U(-Q)…1set(60S6B形5連マニホールド品番)
* SZ3160-5LOZ-C6(-Q) ……2set(シングルソレノイド品番)
* SZ3260-5LOZ-C6(-Q) ……3set(ダブルソレノイド品番)
→ *印は組み込み記号です。*印を搭載する電磁弁等の品番の初めに付けてください。

・バルブ配列はD側から1連目となります。
・マニホールド品番の下に、搭載するバルブを図に示す1連目より順番に併記してください。
なお、配列が複雑になる場合はマニホールド仕様書にてご指示ください。

SIユニット品番体系表

記号	SIユニット仕様	SIユニット品番	掲載ページ
無記号	NPN出力 (+COM.)	EX510-S002B	BEST AUTOMATION
N	PNP出力 (-COM.)	EX510-S102B	No.① P.1490

EX510ゲートウェイ方式シリアル伝送システムの詳細につきましては、BEST AUTOMATION No.①および「取扱説明書」をご確認ください。取扱説明書は当社ホームページからダウンロード願います。
<https://www.smcworld.com>

型式表示方法

●ソレノイドバルブ型式表示方法

SZ3 1 60 - **5** **LOZ** - **C6** - -

切換方式



●背圧防止弁

無記号	なし
K	内蔵

●背圧防止弁内蔵タイプは有効断面積が約20%ダウンします。
●3位置のバルブには背圧防止弁付はありません。

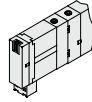
●パイロット仕様

無記号	内部パイロット
R	外部パイロット

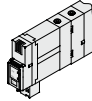
●4位置デュアル3ポート弁には外部パイロット仕様はありません。

●スイッチ仕様

無記号：スイッチなし



J：スイッチ付



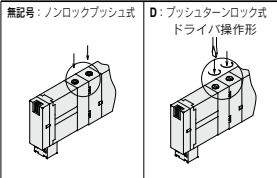
※スイッチの使用方法は注意P.283をご参照ください。

●コモン仕様

無記号	プラスコモン
N	マイナスコモン

●SIユニット仕様でPNP出力(-COM.)の場合、バルブのコモン仕様をマイナスコモンに合わせてください。

●マニュアル



●CE/UKCA対応

無記号	—
Q	CE/UKCA対応品

●オーダーメイド

無記号	—
X90	主弁ツッ素コム仕様 (P.282参照)

●A,Bポート管接続口径

C4:φ4ワンタッチ管継手
C6:φ6ワンタッチ管継手



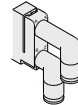
M5:M5×0.5



エルボ管継手Ass'y(上向き)
L4:φ4エルボ管継手Ass'y
L6:φ6エルボ管継手Ass'y



エルボ管継手Ass'y(下向き)
B4:φ4エルボ管継手Ass'y
B6:φ6エルボ管継手Ass'y

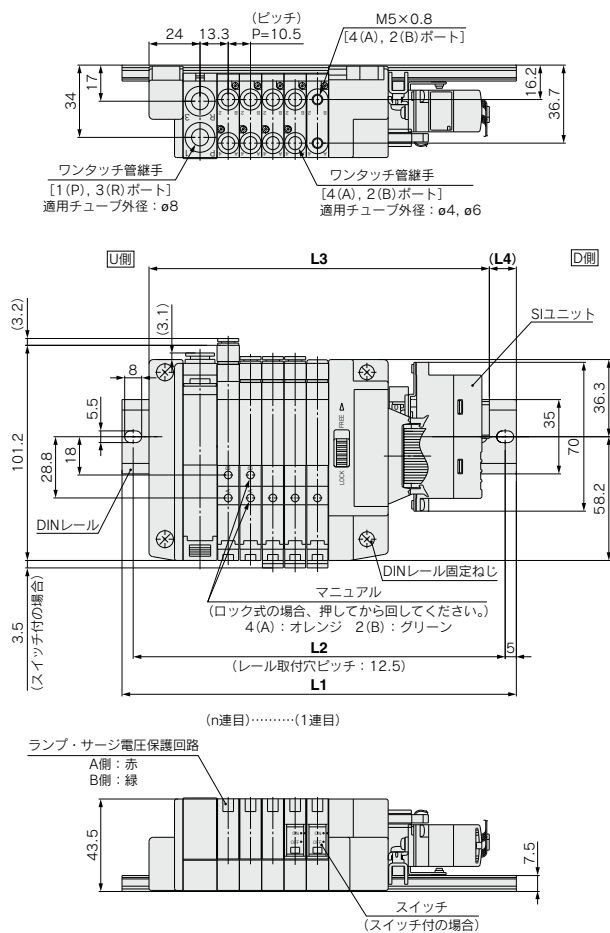


SV
SZY
SZ
VF
VP4
VQ 1-2
VQ 4-5
VQZ
SQ
VFS
VFR
VQ 7-□
50-V□E
51-SY

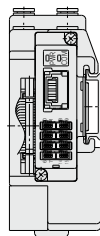
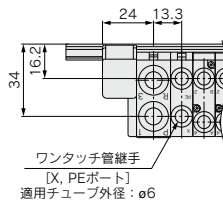
SZ3000 Series

外形寸法図 / SZ3000: EX510ゲートウェイ方式シリアル伝送システム対応

SS5Z3-60S6B □D-**連数** U-□



[外部パイロットの場合]



注) エルボ管継手付マニホールド寸法図はP.266をご参照ください。

内部パイロットマニホールド L: 寸法表

n: 連数

L	n	2	3	4	5	6	7	8	9	10
L1		160.5	173	185.5	185.5	198	210.5	223	235.5	248
L2		150	162.5	175	175	187.5	200	212.5	225	237.5
L3		128.6	139.1	149.6	160.1	170.6	181.1	191.6	202.1	212.6
L4		16	17	18	12.5	13.5	14.5	15.5	16.5	17.5

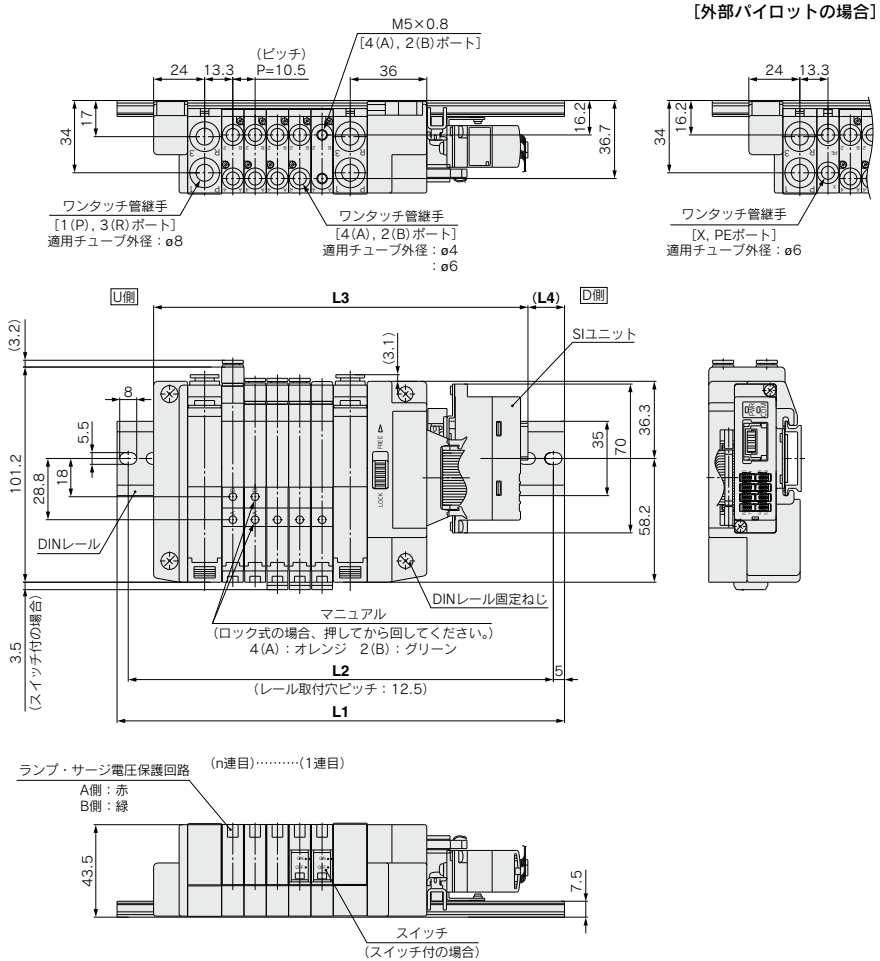
外部パイロットマニホールド L: 寸法表

n: 連数

L	n	2	3	4	5	6	7	8	9	10
L1		173	185.5	185.5	198	210.5	223	235.5	248	260.5
L2		162.5	175	175	187.5	200	212.5	225	237.5	250
L3		139.1	149.6	160.1	170.6	181.1	191.6	202.1	212.6	223.1
L4		17	18	12.5	13.5	14.5	15.5	16.5	17.5	18.5

外形寸法図 / SZ3000:EX510ゲートウェイ方式シリアル伝送システム対応

SS5Z3-60S6B □D-連数B-□



SV
SYJ
SZ
VF
VP4
VQ 1-2
VQ 4-5
VQZ
SQ
VFS
VFR
VQ 7-□
50-V□E
51-SY

内部パイロットマニホールド L：寸法表

L	n	2	3	4	5	6	7	8	9	10	11	12	13	14	15	16
L1	n: 連数	173	185.5	198	210.5	223	223	235.5	248	260.5	273	285.5	298	298	310.5	323
L2		162.5	175	187.5	200	212.5	212.5	225	237.5	250	262.5	275	287.5	287.5	300	312.5
L3		144.6	155.1	165.6	176.1	186.6	197.1	207.6	218.1	228.6	239.1	249.6	260.1	270.6	281.1	291.6
L4		14	15	16	17	18	13	14	15	16	17	18	19	13.5	14.5	15.5

外部パイロットマニホールド L：寸法表

L	n	2	3	4	5	6	7	8	9	10	11	12	13	14	15	16
L1	n: 連数	185.5	198	210.5	223	223	235.5	248	260.5	273	285.5	298	298	310.5	323	335.5
L2		175	187.5	200	212.5	212.5	225	237.5	250	262.5	275	287.5	300	312.5	325	
L3		155.1	165.6	176.1	186.6	197.1	207.6	218.1	228.6	239.1	249.6	260.1	270.6	281.1	291.6	302.1
L4		15	16	17	18	13	14	15	16	17	18	19	13.5	14.5	15.5	16.5

SZ3000 Series

オーダーメイド仕様

詳細仕様や納期、価格につきましては当社にご確認ください。



1 主弁フッ素ゴム仕様

表示記号

-X90

主弁部ゴム材質がフッ素ゴム仕様なので次の用途などに使用できます。

1. 推奨タービン油以外の給油使用時に、スプール弁パッキン膨潤による作動不良が発生、またはその可能性がある場合。
2. 空気源中にオゾンの侵入および発生がある場合。

品番

SZ3 60(R)- - - -X90-

- 標準品と同様にご記入ください。
仕様・性能は標準品と同じです。

CE/UKCA対応

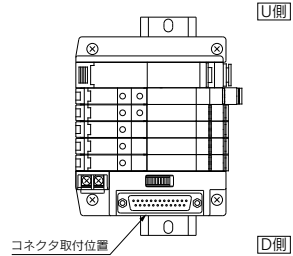
無記号	—
Q	CE/UKCA対応品

注) -X90シリーズは主弁ゴム材質のみフッ素ゴム仕様で、耐熱用としては使用できませんのでご注意ください。

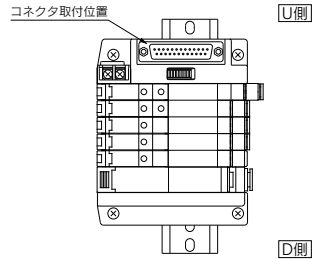
2 プラグインマニホールドのコネクタ、シリアルユニットU側取付タイプ

プラグインマニホールドのコネクタ取付位置および、シリアルユニット取付位置が逆側(U側)の製品も用意しています。品番体系、配線仕様などの詳細は当社にご確認ください。

【標準品】



【オーダーメイド品】





SZ3000 series / 製品個別注意事項①

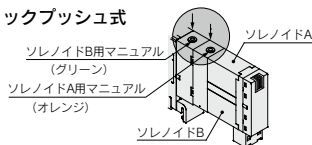
ご使用前に必ずお読みください。安全上のご注意ならびに3・4・5ポート電磁弁／共通注意事項につきましては当社ホームページの「SMC製品取扱い注意事項」および「取扱説明書」をご確認ください。 <https://www.smcworld.com>

マニュアル操作について

警告

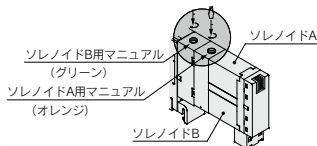
マニュアル操作により接続されている機器が作動しますので取扱いには十分注意してください。

■ノンロックブッシュ式



■プッシュターロック式ドライバ操作形

押してから矢印の方向へ回してください。
なお回さなければノンロック式と同様の使い方ができます。



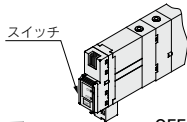
注意

プッシュターロック式ドライバ操作形のマニュアルをロックする場合は、必ず押してから回すようにしてください。
押さないでそのまま回すとマニュアルの破損、エア漏れなどの故障の原因となります。

スイッチ付バルブについて

警告

スイッチを操作してOFF状態にする場合は、必ずロックする位置までスイッチを移動させてください。不適切な位置で通電を行うと、接続している機器が作動する場合があります。



ON位置



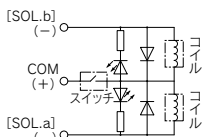
OFF位置



通常の使用状態。
コネクタからの電気信号によりバルブが切替わります。

コネクタからの電気信号があってもバルブコイルを非通電状態にします。

電気回路図(プラスコモン、ランプ・サージ電圧保護回路付の場合)



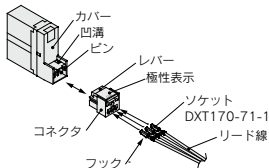
プラグコネクタの使用法

注意

コネクタの着脱をする場合は、電源とエア源を遮断してから作業を行ってください。
また、リード線とソケットの圧着は、確実に行ってください。

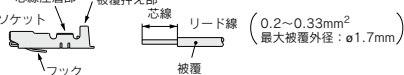
①コネクタの着脱

- コネクタを装着する場合レバーとコネクタ本体を指ではさむようにして真直ぐピンに挿入し、カバーの凹溝にレバーの爪を押込むようにしてロックします。
- コネクタを引き抜く場合親指でレバーを押し下げて爪を凹溝から外しながら真直ぐに引いて外します。



②リード線とソケットの圧着

リード線の先端を3.2~3.7mm皮むきして、芯線の先を揃えてソケットに入れ、圧着工具により圧着してください。この時、芯線圧着部にリード線の被覆が入らないようにご注意ください。(専用圧着工具につきましては、当社にご確認ください。)



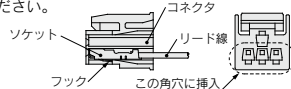
③リード線付ソケットの着脱

●装着する場合

ソケットをコネクタの角穴(⊕、⊖表示あり)に挿入し、さらにリード線をつまんで最後まで押してソケットのフックをコネクタの座に引掛けロックします。(押し込むとフックが開いて自動的にロックされます。)次にリード線を軽く引いてロックされていることを確認してください。

●引き抜く場合

ソケットをコネクタから引き抜く時は、ソケットのフックを先の細い棒(約1mm)で押し込みながら、リード線を引き抜いてください。なお、ソケットをそのまま再使用する場合は、フックを外側へ広げてください。



■プラグコネクタのリード線長さについて

リード線付のプラグコネクタは標準長さ300mmですが、下記長さについても用意されています。

M形用コネクタAss'y品番表示方法

プラスコモン仕様の場合

シングルソレノイド用: **SX100-40-4S-**
ダブルソレノイド用
3位置タイプ用: **SX100-40-4D-**
4位置タイプ用

マイナスコモン仕様の場合

シングルソレノイド: **SX100-41-4S-**
ダブルソレノイド用
3位置タイプ用: **SX100-41-4D-**
4位置タイプ用

無記号	リード線長さ
6	300mm
10	600mm
15	1000mm
15	1500mm
20	2000mm
25	2500mm
30	3000mm
50	5000mm

手配方法

プラグコネクタのコネクタなしの電磁弁の品番にコネクタAss'yの品番を併記してください。

(例) リード線長さ2000mmの場合
SZ3160-5MO-M5
SX100-40-4S-20

SV

SYJ

SZ

VF

VP4

VQ 1-2

VQ 4-5

VQZ

SQ

VFS

VFR

VQ 7-□

50-
V□E

51-
SY



SZ3000 series / 製品個別注意事項②

ご使用前に必ずお読みください。安全上のご注意ならびに3・4・5ポート電磁弁/共通注意事項につきましては当社ホームページの「SMC製品取扱注意事項」および「取扱説明書」をご確認ください。 <https://www.smcworld.com>

マニホールド用コモンコネクタAss'yについて

注意

マニホールドに搭載したソレノイドバルブにコモンコネクタAss'yを使用することにより、各ソレノイドバルブのコモン配線が1本となり、配線作業の省力化が計れます。

コモンコネクタAss'y品番表示方法

プラスコモン仕様の場合
シングルソレノイド用

SX100-42-4S



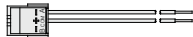
ダブルソレノイド、3位置タイプ・4位置タイプ用

SX100-42-4D



シングルソレノイド用コモン用リード線付

SX100-40-4S



ダブルソレノイド、3位置タイプ・4位置タイプ
コモン用リード線付

SX100-40-4D



(リード線長さ300mm)

マイナスコモン仕様の場合
シングルソレノイド用

SX100-43-4S



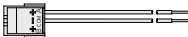
ダブルソレノイド、3位置タイプ・4位置タイプ用

SX100-43-4D



シングルソレノイド用コモン用リード線付

SX100-41-4S



ダブルソレノイド、3位置タイプ・4位置タイプ
コモン用リード線付

SX100-41-4D

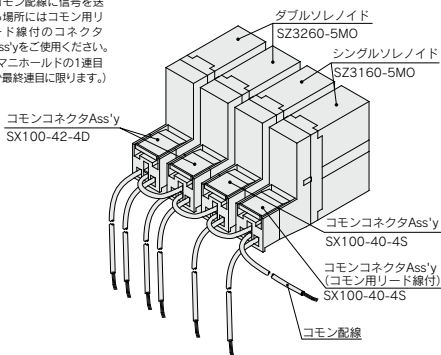


(リード線長さ300mm)

手配方法

マニホールドとソレノイドバルブの品番にコモンコネクタAss'yの品番を併記してください。なお、配列が複雑になる場合はマニホールド仕様書でご指示ください。

- 注1) コネクタが余るような使い方はできませんのでご注意ください。
 注2) ソレノイドバルブは、プラグコネクタタイプの「コネクタなし」を指定してください。グロメットタイプは使用できません。
 注3) コモン配線に信号を送る場所にはコモン用リード線付のコネクタAss'yをご使用ください。(マニホールドの1連目か最終連目に限ります。)

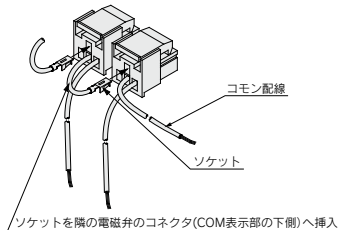


- SS5Z3-60-04D...1set
 *SZ3160-5M0...2set
 *SZ3260-5M0...2set
 *SX100-40-4S...1set(シングルソレノイド用コモン用リード線付)
 *SX100-42-4S...1set(シングルソレノイド用)
 *SX100-42-4D...2set(ダブルソレノイド、3位置タイプ・4位置タイプ用)
 *印は組込み記号です。*印を搭載するソレノイドバルブ等の品番の初めに付けてください。

マニホールド用コモンコネクタAss'yについて

コモンコネクタAss'yの配線要領

コモンコネクタAss'yのみ発注された場合、配線は右図の要領で配線してください。なお、ソケットの装着についての詳細につきましては、注意P.283「プラグコネクタの使用法」をご参照願います。



ワンタッチ管継手使用上のご注意

注意

SZシリーズの配管ポート(P,A,Bなど)は、KJシリーズのワンタッチ管継手を使用することを前提に各配管ポートのピッチを決めています。このため、管継手を使用すると、種類およびサイズによっては管継手同士が干渉する場合がありますので、使用する管継手のカタログで、寸法を確認後ご使用くださるようお願いいたします。

排気絞りについて

注意

SZシリーズは、パイロット弁の排気バルブ内で主弁の排気へ集合されたタイプですので、エキゾーストポートが極端に塞がれることがないように配管にご注意ください。

3ポート弁として使用する場合

注意

SZ3000シリーズ

5ポート弁を3ポート弁として使用する場合

SZ3000シリーズはシリンダポート(A、B)の片方をプラグで閉じることでノーマルクローズ(N.C.)またはノーマルオープン(N.O.)の3ポート弁として使用可能です。ただし、エキゾーストポートは開放のままでご使用ください。ダブルソレノイド形の3ポート弁が必要なおきに便利です。

プラグ位置		Bポート	Aポート
切換方法		N.C.	N.O.
ソレノイド数	シングル		
	ダブル		



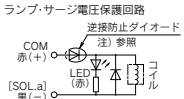
SZ3000 series / 製品個別注意事項③

ご使用の前に必ずお読みください。安全上のご注意ならびに3・4・5ポート電磁弁／共通注意事項につきましては当社ホームページの「SMC製品取扱い注意事項」および「取扱説明書」をご確認ください。 <https://www.smcworld.com>

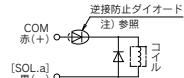
ランプ・サージ電圧保護回路

⚠注意

プラスコモン仕様の場合
シングルソレノイドタイプ

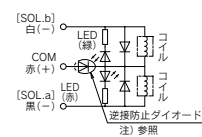


サージ電圧保護回路

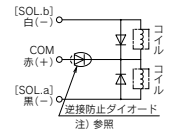


プラスコモン仕様の場合

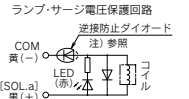
ダブルソレノイド、3位置タイプ、4位置タイプ
ランプ・サージ電圧保護回路



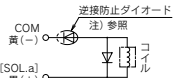
サージ電圧保護回路



マイナスコモン仕様の場合
シングルソレノイドタイプ

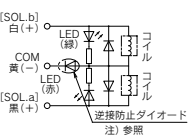


サージ電圧保護回路

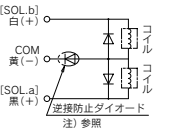


マイナスコモン仕様の場合

ダブルソレノイド、3位置タイプ、4位置タイプ
ランプ・サージ電圧保護回路



サージ電圧保護回路



注) 極性をコネクタの(+), (-)およびA, B, COM表示に合せて、接続してください。
あらかじめ、リード線が接続されている場合には下記のようになっています。

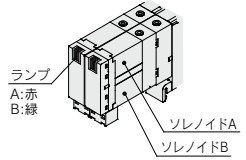
プラスコモン仕様の場合 A (-) : 黒
COM(+) : 赤
B (-) : 白(シングルソレノイドの場合はリード線なし)

マイナスコモン仕様の場合 A (+) : 黒
COM(-) : 黄
B (+) : 白(シングルソレノイドの場合はリード線なし)

ランプの表示について

⚠注意

ランプ・サージ電圧保護回路付の場合、ソレノイドAに通電した場合は、ランプ窓が赤に点灯し、ソレノイドBに通電した場合は、ランプ窓が緑に点灯します。



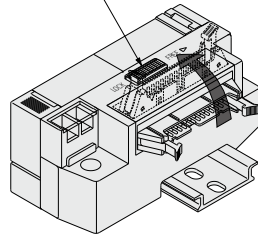
コネクタの取出し方向変更について

⚠注意

コネクタの取出し方向を変更する場合は、コネクタブロック上面にあるスイッチをFREEの位置にあわせてからコネクタを回してください。また、スイッチはコネクタを接続する前に必ずLOCKの位置に戻してください。(スイッチがスライドしにくい場合はコネクタを少し動かすとスライドしやすくなります。)

LOCKの位置でコネクタに無理な力をかけるとコネクタブロックが破損する場合があります。また、FREEの位置でコネクタが遊動するような使い方をするとリード線の断線などの原因になりますのでおやめください。

コネクタ固定用スイッチ



SV
SYJ
SZ
VF
VP4
VQ 1-2
VQ 4-5
VQZ
SQ
VFS
VFR
VQ 7-□
50-□E
51-SY



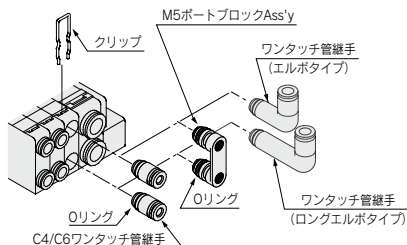
SZ3000 series / 製品個別注意事項④

ご使用前に必ずお読みください。安全上のご注意ならびに3・4・5ポート電磁弁/共通注意事項につきましては当社ホームページの「SMC製品取扱注意事項」および「取扱説明書」をご確認ください。 <https://www.smcworld.com>

管継手Ass'yの交換方法について

△注意

バルブの管継手Ass'yを交換することで、4(A)、2(B)、1(P)、3(R)ポートの接続口径を変更することが可能です。交換する場合は、クリップをマイナスドライバーなどで外してから管継手Ass'yを抜いてください。取付けは管継手Ass'yを挿入後、クリップを奥まで差し込んでください。



品番表

	管接続口径	品番
4 (A) ポート	ø4ワンタッチ管継手Ass'y	WVQ1000-50A-C4
	ø6ワンタッチ管継手Ass'y	WVQ1000-50A-C6
	ø4ワンタッチ管継手Ass'y(エルボタイプ)	SZ3000-73-1A-L4
	ø6ワンタッチ管継手Ass'y(エルボタイプ)	SZ3000-73-1A-L6
	ø4ワンタッチ管継手Ass'y(ロングエルボタイプ)	SZ3000-73-2A-L4
2 (B) ポート	ø6ワンタッチ管継手Ass'y(ロングエルボタイプ)	SZ3000-73-2A-L6
	M5ポートブロックAss'y	SZ3000-56-1A
	ø6ワンタッチ管継手Ass'y	WVQ1000-51A-C6
	ø8ワンタッチ管継手Ass'y	WVQ1000-51A-C8
	ø6ワンタッチ管継手Ass'y(エルボタイプ)	SZ3000-74-1A-L6
1 (P) ポート	ø8ワンタッチ管継手Ass'y(エルボタイプ)	SZ3000-74-1A-L8
	ø6ワンタッチ管継手Ass'y	SZ3000-74-2A-L6
	ø8ワンタッチ管継手Ass'y(ロングエルボタイプ)	SZ3000-74-2A-L8
	ø8ワンタッチ管継手Ass'y(エルボタイプ)	SZ3000-74-2A-L8

- 注1) 1(P)、3(R)ポートの接続口径を変更する場合はマニホールド仕様書をご指示ください。
- 注2) エア漏れの原因になりますので、Oリングに傷やゴミを付けないようにご注意ください。
- 注3) ストレートタイプの管継手Ass'yを、バルブより抜取の際はクリップを外した後、ワンタッチ管継手部にチューブまたは、プラグ(KQP-□□)を接続し、チューブ(またはプラグ)を保持して引抜いてください。管継手Ass'yのリリースブッシュ(樹脂部)を保持して引抜くと、リリースブッシュが破損する場合があります。
- 注4) 分解する前に必ず電源とエアの供給を止めてください。また、アクチュエータ、配管およびマニホールド内部にエアが残っている場合がありますので、エアが完全に排気された事を確認してから、作業をしてください。
- 注5) エルボタイプの管継手Ass'yにチューブを差し込む場合は、エルボ管継手Ass'yの本体を手で保持しながらチューブを差し込んでください。本体を保持しないでチューブを差し込むと、バルブや管継手Ass'yに無理な力がかかりエア漏れや破損の原因になります。

流量の求め方

流量の求め方につきましては、ホームページWEBカタログをご参照ください。

ワンタッチ管継手使用上のご注意

△注意

①ワンタッチ管継手のチューブ着脱操作

1) チューブの装着

- ①外周に傷のないチューブを直角に切断してください。チューブ切断の際はチューブカッタTK-1、2、3をご使用ください。ペンチ、ニッパ、ハサミ等は使用しないでください。チューブカッタ以外の工具で切断すると、チューブの切断面が斜めになったり、扁平したりして、確実に装着できず、接続後のチューブ抜けやエア漏れの原因となります。また、チューブの長さは余裕を取ってください。
- ②チューブを握り、ゆっくりと押し込み、奥まで確実に差し込んでください。
- ③奥まで差し込んだらチューブを軽く引っ張り、抜けないことを確認してください。奥まで確実に装着されていないと、エア漏れやチューブ抜けの原因となります。

2) チューブの離脱

- ①リリースブッシュを十分に押し込んでください。この時、ツバを均等に押しってください。
- ②リリースブッシュが戻されないように押さえながら、チューブを抜いてください。リリースブッシュの押さえが不十分だと逆に食い込みが増し、抜けにくくなります。
- ③離脱したチューブを再使用するときは、チューブの食い込んだ箇所を切断してご使用ください。チューブの食い込んだ箇所をそのまま使用すると、エア漏れの原因やチューブが離脱しにくくなります。

当社以外のチューブの使用上のご注意

△注意

①当社以外のブランドのチューブをご使用になる場合には、チューブ外径精度が次の仕様を満足することをご確認ください。

- 1) ナイロンチューブ ±0.1mm以内
 - 2) ソフトナイロンチューブ ±0.1mm以内
 - 3) ポリウレタンチューブ +0.15mm以内、-0.2mm以内
- チューブ外径精度を満足していない場合は使用しないでください。チューブが接続できなかつたり、または接続後のエア漏れやチューブ抜けの原因となります。

背圧防止弁内蔵タイプについて

△注意

- ①背圧防止弁内蔵タイプのバルブは、バルブ内部に背圧を防止するためのチェック弁を内蔵しています。このため外部パイロット仕様のバルブにおいて、エキゾーストポート[3(R)]からの加圧はできませんのでご注意ください。また、背圧防止弁を内蔵していないタイプと比較して流量特性のC値がダウンします。詳細は当社にご確認ください。
- ②AポートまたはBポートが大気開放の状態や、アクチュエータおよびエアオペレート機器の動作途中にバルブ切換えを行わないでください。背圧防止用バッキングがめくられてエア漏れや動作不良の原因となります。特に試運転時やメンテナンスの際はご注意ください。

■商標に関して

DeviceNet® is a registered trademark of ODVA, Inc.