

4・5ポートエアオペレートバルブ

SYJA3000 Series

型式表示方法

直接配管形

SYJA3 1 20-M3-

ブラケット

無記号 | ブラケットなし
F | ブラケット付き

※ブラケットの詳細はP.1283をご参照ください。

ベース配管形 (4ポート)

SYJA3 2 30 (マニホールド専用)

ベース配管形 (5ポート)

SYJA3 2 40-

切換方式

管接続口径

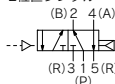
1	2位置 シングル
2	2位置 ダブル
3	3位置 クローズドセンタ
4	3位置 エキゾーストセンタ
5	3位置 プレッチャセンタ

無記号	サブプレートなし
M5	M5ポート サブプレート付き

JIS記号

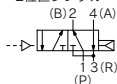
5ポート

2位置シングル

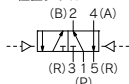


4ポート

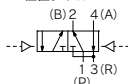
2位置シングル



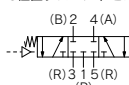
2位置ダブル



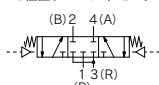
2位置ダブル



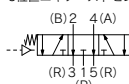
3位置クローズドセンタ



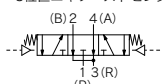
3位置クローズドセンタ



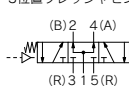
3位置エキゾーストセンタ



3位置エキゾーストセンタ



3位置プレッチャセンタ



3位置プレッチャセンタ



マニホールドベース型式表示方法

SYJ3000シリーズのマニホールドバルブと同一のマニホールドが用意されています。

SS5YJA3- SS5YJ3と同じように記入してください。(P.164参照)

※マニホールドするバルブおよびブランキングプレートAss'yはマニホールドベース型式と併記してご指示ください。

〈例〉

SS5YJA3-41-03-M5..... 1ヶ

* SYJA3140..... 1ヶ

* SYJA3240..... 1ヶ

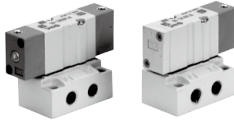
* SYJ3000-21-12A..... 1ヶ

→ *印は相込み記号です。*印を搭載する電磁弁等の品番初めに付けてください。

△注意

ご使用前に必ずお読みください。
安全上のご注意につきましてはP.8、3・4・5
ポート電磁弁／共通注意事項につきましてはP.9～15をご確認ください。

仕様



ベース配管形



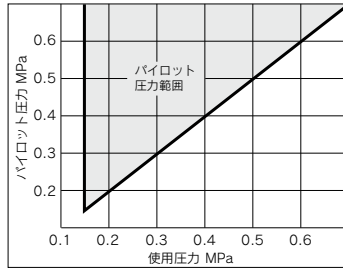
直接配管形

使用流体	空気	
使用圧力範囲 MPa	2位置シングル	0.15~0.7
	2位置ダブル	-100kPa~0.7
	3位置	-100kPa~0.7
注1) パイロット圧力範囲 MPa	2位置シングル	使用圧力~0.7
	2位置ダブル	0.1~0.7
	3位置	0.2~0.7
周囲温度および使用流体温度 °C	-10~60(ただし凍結なきこと。)	
給油	不要	
取付姿勢	自由	
注2) 耐衝撃/耐振動 m/s ²	300/50	

注1) シングルの場合は、リターン圧力を供給ポート{1(P)ポート}より導入し、作動する構造となっていますので、必ず供給ポートには、使用圧力範囲の圧力を供給してください。

注2) 耐衝撃：落下式衝撃試験機で主弁の軸方向および直角方向、パイロット信号ONおよびOFF時の各条件でそれぞれ1回試験したとき誤動作なし。(初期における値)
耐振動：45~2000Hz 1掃引、主弁の軸方向および直角方向、パイロット信号ONおよびOFF時の各条件で試験したとき誤動作なし。(初期における値)

シングルパイロットの場合のパイロット圧力範囲



ブラケット付

エアオペレートバルブ型式	SYJA3□20-M3-F
--------------	---------------

2位置ダブル、3位置のブラケットは組付られていません。

流量特性/質量表

バルブ型式	切換方式	管接続口径	パイロット接続口径	注3) 質量g	有効断面積 mm ²	流量特性注2)					
						1→4/2(P→A/B)			4/2→5/3(A/B→EA/EB)		
						C [dm ³ /(s·bar)]	b	Cv	C [dm ³ /(s·bar)]	b	Cv
5ポートベース配管形 (サブプレート付) SYJA3□40-M5	2位置	シングル ダブル	M5×0.8	M3×0.5	-	0.46	0.36	0.12	0.46	0.35	0.12
	3位置	エキゾースト センタ				0.47	0.33	0.12	0.47	0.31	0.12
直接配管形 SYJA3□20-M3	2位置	シングル ダブル	M3×0.5	M3×0.5	0.9	22	25	-	0.59	0.43	0.16
	3位置	エキゾースト センタ				0.58	0.42	0.16	0.46	0.32	0.11
注1) マニホールド専用 4ポートベース配管形 SYJA3□30	2位置	シングル ダブル	-	M3×0.5	28	22	25	-	0.59	0.43	0.16
	3位置	エキゾースト センタ				0.58	0.42	0.16	0.46	0.32	0.11

注1) マニホールドベース専用。詳細はP.1282を参照ください。

注2) ()内はノーマル位置の場合

注3) ()内はサブプレートなしの場合

注4) 5ポートベース配管形のサブプレートなしの型式はSYJA3□40となります。

4・5ポートエアオペレートバルブ SYJA5000 Series

型式表示方法

A・Bポート管接続口径

M5	M5×0.8
C4	φ4ワンタッチ管継手
C6	φ6ワンタッチ管継手

ブラケット

無記号	ブラケットなし
F	ブラケット付き

※ブラケットは組付けられていません。
※2位置シングルのみです。

直接配管形

SYJA5 1 20-M5-

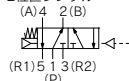
ベース配管形

SYJA5 2 40-

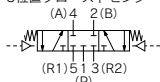
JIS記号

直接配管形

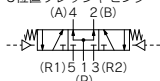
2位置シングル



3位置クローズドセンタ

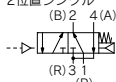


3位置プレッシャセンタ

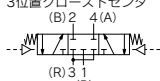


ベース配管形

2位置シングル



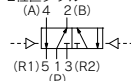
3位置クローズドセンタ



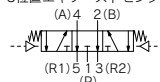
3位置プレッシャセンタ



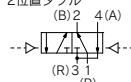
2位置ダブル



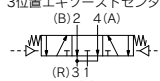
3位置エキゾーストセンタ



2位置ダブル



3位置エキゾーストセンタ



切換方式

1	2位置	シングル
2	2位置	ダブル
3	3位置	クローズドセンタ
4	3位置	エキゾーストセンタ
5	3位置	プレッシャセンタ

管接続口径

無記号	サブプレートなし
01	サブプレート付き

ねじ種類

無記号	Rc
F	G
N	NPT
T	NPTF

マニホールドベース型式表示方法

SYJ5000シリーズのマニホールドバルブと同一のマニホールドが用意されています。

SS5YJA5- SS5YJ5と同じように記入してください。(P.192参照)

※マニホールドするバルブおよびプランキングプレートAss'ylはマニホールドベース型と併記してご指示ください。

〈例〉

SS5YJA5-42-03-01 1ヶ
 * SYJA5140 1ヶ
 * SYJA5240 1ヶ
 * SYJ5000-21-6A 1ヶ

→ *印は組込み記号です。*印を搭載する電磁弁等の品番の初めに付けてください。

注意

ご使用前に必ずお読みください。
 安全上のご注意につきましてはP.8、3・4・5
 ポート電磁弁/共通注意事項につきましてはP.9~15をご確認ください。

SYJA5000 Series

仕様



ベース配管形



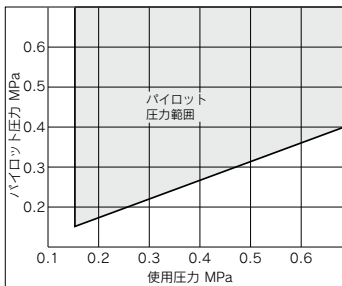
直接配管形

使用流体	空気	
使用圧力範囲 MPa	2位置シングル	0.15~0.7
	2位置ダブル	-100kPa~0.7
	3位置	-100kPa~0.7
注1) パイロット圧力範囲 MPa	2位置シングル	(0.4×P+0.1)~0.7 P:使用圧力
	2位置ダブル	0.1~0.7
	3位置	0.15~0.7
周囲温度および使用流体温度	℃ -10~60 (ただし凍結なきこと。)	
給油	不要	
取付姿勢	自由	
注2) 耐衝撃/耐振動	m/s ² 300/50	

注1) シングルの場合は、リターン圧力を供給ポート[1(P)ポート]より導入し、作動する構造となっていますので、必ず供給ポートには、使用圧力範囲の圧力を供給してください。

注2) 耐衝撃：落下式衝撃試験機で主弁の軸方向および直角方向、パイロット信号ONおよびOFF時の各条件でそれぞれ1回試験したとき誤動作なし。(初期における値)
耐振動：45~2000Hz、1掃引、主弁の軸方向および直角方向、パイロット信号ONおよびOFF時の各条件で試験したとき誤動作なし。(初期における値)

シングルパイロットの場合のパイロット圧力範囲



ブラケット付

エアオペレート バルブ型式	SYJA5120-M5-F
ブラケットは組付けられていません。	
ブラケット Ass'y	SYJ5000-13-3A
組付ビス付属	

流量特性/質量表

バルブ型式	切換方式	管接続口径	流量特性注1)						パイロット 接続口径	注2) 質量g					
			1→4/2(P→A/B)			4/2→5/3(A/B→EA/EB)									
			C [dm ³ /(s·bar)]	b	Cv	C [dm ³ /(s·bar)]	b	Cv							
直接配管形	SYJA5□20-M5	2位置	シングル ダブル	M5×0.8	0.47	0.41	0.13	0.47	0.41	0.13	M5×0.8	34			
			クローズド センタ		0.49	0.44	0.13	0.44	0.40	0.12		38			
		3位置	エキゾースト センタ		0.46	0.37	0.12	0.47 [0.39]	0.43 [0.35]	0.13 [0.10]		48			
			プレッシャ センタ		0.49 [0.39]	0.51 [0.38]	0.14 [0.10]	0.45	0.42	0.12					
		SYJA5□20-C4	2位置		シングル ダブル	A、Bポート	0.69	0.39	0.18	0.44		0.39	0.12	M5×0.8	41
					クローズド センタ	:C4 (ø4ワンタッチ 管継手)	0.69	0.40	0.19	0.43		0.40	0.12		45
	3位置		エキゾースト センタ	P、Rポート :M5×0.8	0.56	0.40	0.15	0.41 [0.41]	0.37 [0.37]	0.10 [0.11]	55				
			プレッシャ センタ	0.57 [0.41]	0.40 [0.37]	0.15 [0.10]	0.41	0.37	0.10						
	SYJA5□20-C6		2位置	シングル ダブル	A、Bポート	0.70	0.36	0.19	0.47	0.40	0.12	M5×0.8	41		
				クローズド センタ	:C6 (ø6ワンタッチ 管継手)	0.72	0.37	0.19	0.44	0.34	0.12		45		
	3位置	エキゾースト センタ	P、Rポート :M5×0.8	0.67	0.54	0.19	0.41 [0.41]	0.38 [0.38]	0.11 [0.11]	55					
		プレッシャ センタ	0.82 [0.44]	0.41 [0.39]	0.23 [0.12]	0.41	0.36	0.11							
ベース サブプレート 付き	SYJA5□40-01	2位置	シングル ダブル	1/8	0.79	0.21	0.19	0.83	0.32	0.21	M5×0.8		68(34)		
			クローズド センタ		0.80	0.28	0.18	0.86	0.34	0.20			72(38)		
		3位置	エキゾースト センタ		0.71	0.26	0.18	1.1 [0.60]	0.24 [0.44]	0.26 [0.18]		82(48)			
			プレッシャ センタ		0.99 [0.47]	0.29 [0.38]	0.24 [0.12]	0.72	0.38	0.18					

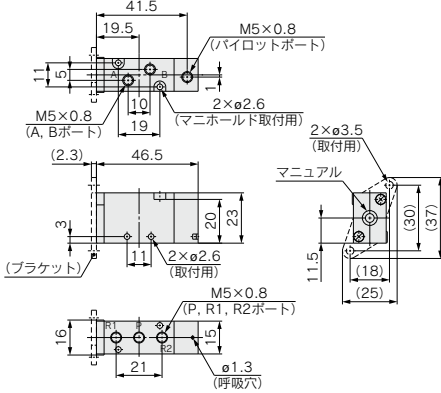
注1) []はノーマル位置の場合

注2) ()内はサブプレートなしの値。

注3) 5ポートベース配管形のサブプレートなしの型式はSYJA5□40となります。

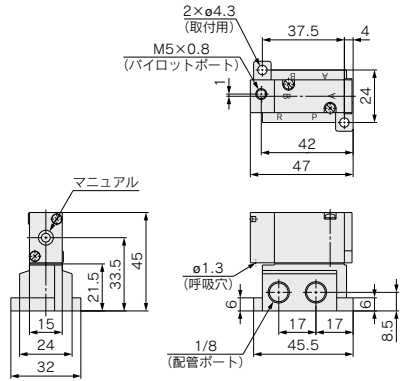
外形寸法図／直接配管形

2位置シングル：SYJA5120-M5(-F)

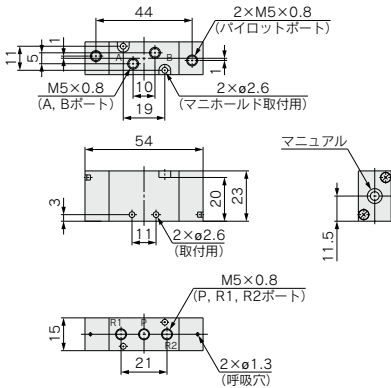


外形寸法図／ベース配管形

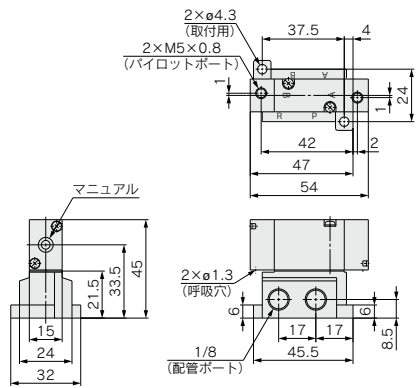
2位置シングル：SYJA5140-01□



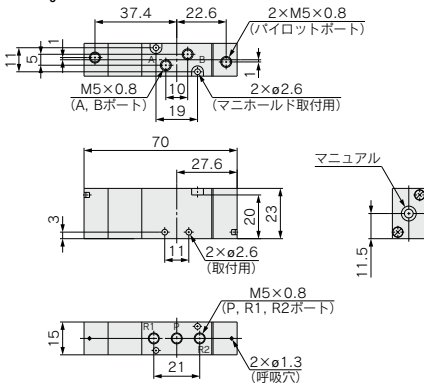
2位置ダブル：SYJA5220-M5



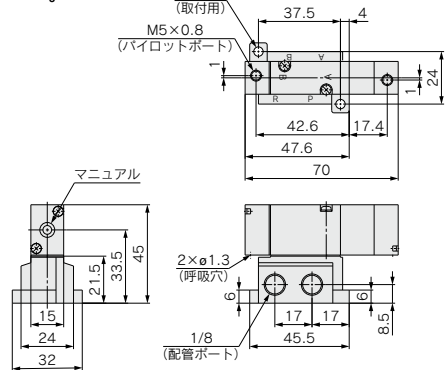
2位置ダブル：SYJA5240-01□



3位置クローズセンタ.エキゾーストセンタ.プレッシャセンタ：SYJA5₃420-M5



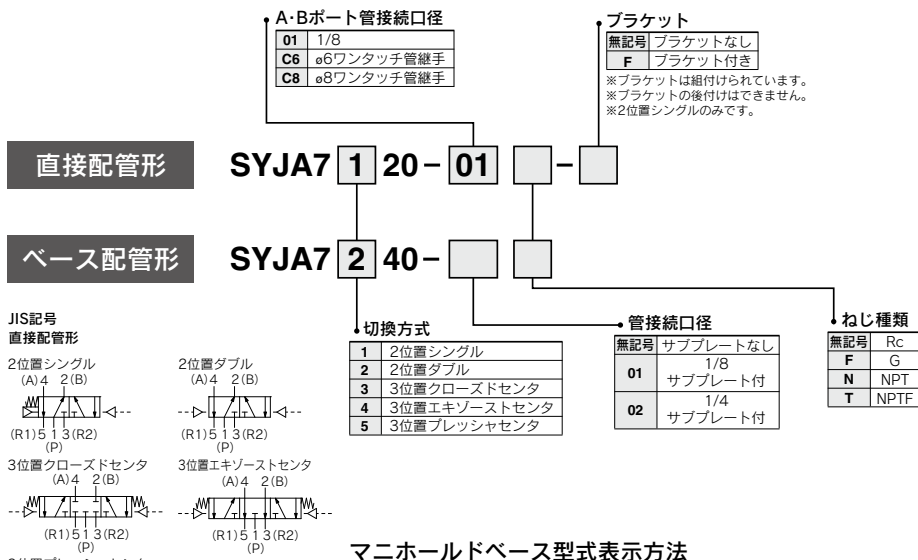
3位置クローズセンタ.エキゾーストセンタ.プレッシャセンタ：SYJA5₃40-01□



SYA
SYJA
VZA
VFA
VFRA
VPA4
SYJA
VZA
VPA
VTA
VGA
VPA3

4・5ポートエアオペレートバルブ SYJA7000 Series

型式表示方法



マニホールドベース型式表示方法

SYJ7000シリーズのマニホールドバルブと同一のマニホールドが用意されています。

SS5YJA7- [SS5YJ7と同じように記入してください。] (P.224参照)

※マニホールドするバルブおよびプランキングプレートAss'yはマニホールドベース型式と併記してご指示ください。

〈例〉

SS5YJA7-41-03-011ヶ
 * SYJA71401ヶ
 * SYJA72401ヶ
 * SYJ7000-21-1A1ヶ

↳ *印は組込み記号です。*印を搭載する電磁弁等の品番の初めに付けてください。

△注意

ご使用前に必ずお読みください。
 安全上のご注意につきましてはP.8、3・4・5
 ポート電磁弁/共通注意事項につきましてはP.9～15をご確認ください。

仕様



ベース配管形



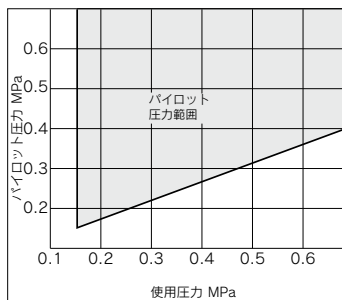
直接配管形

使用流体		空気
使用圧力範囲 MPa	2位置シングル	0.15~0.7
	2位置ダブル	-100kPa~0.7
	3位置	-100kPa~0.7
注1) パイロット圧力範囲 MPa	2位置シングル	(0.4×P+0.1)~0.7 P:使用圧力
	2位置ダブル	0.1~0.7
	3位置	0.15~0.7
周囲温度および使用流体温度 °C		-10~60(ただし凍結なきこと。)
給油		不要
取付姿勢		自由
注2) 耐衝撃/耐振動 m/s ²		300/50

注1) シングルの場合は、リターン圧力を供給ポート{1(P)ポート}より導入し、作動する構造となっていますので、必ず供給ポートには、使用圧力範囲の圧力を供給してください。

注2) 耐衝撃：落下式衝撃試験機で主弁の軸方向および直角方向、パイロット信号ONおよびOFF時の各条件でそれぞれ1回試験したとき誤動作なし。(初期における値)
耐振動：45~2000Hz 1掃引、主弁の軸方向および直角方向、パイロット信号ONおよびOFF時の各条件で試験したとき誤動作なし。(初期における値)

シングルパイロットの場合のパイロット圧力範囲



ブラケット付

エアオペレート バルブ型式	SYJA7120-01-F
------------------	---------------

ブラケットは専用ポディとなるために必ずブラケット付で発注、ご使用ください。

SYA

SYJA

VZA

VFA

VFRA

VPA4

SYJA

VZA

VPA

VTA

VGA

VPA3

SYJA7000 Series

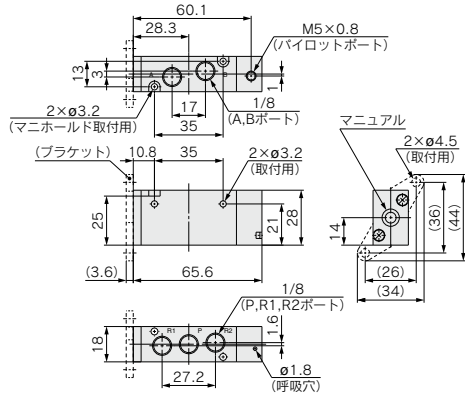
流量特性／質量表

バルブ型式		切換方式		管接続口径		流量特性 ^{注2)}						パイロット 接続口径	質量 ^{注3)} g
						1→4/2(P→A/B)			4/2→5/3(A/B→EA/EB)				
						C(dm ³ / s·bar)	b	Cv	C(dm ³ / s·bar)	b	Cv		
直接配管形	SYJA7□20-01	2位置	シングル	1/8	2.2	0.36	0.58	2.4	0.34	0.63	M5×0.8	71	
			ダブル		1.8	0.37	0.45	2.0	0.35	0.49		72	
		3位置	クローズド センタ		1.2	0.50	0.34	3.0	0.35	0.73		82	
			エキゾースト センタ		3.0	0.37	0.78	1.8	0.37	0.45			
			プレッシャ センタ		[0.83]	[0.50]	[0.25]	[1.3]	[0.52]	[0.39]			
			シングル		1.6	0.33	0.4	2.2	0.32	0.53			82
	SYJA7□20-C6	2位置	ダブル	A、Bポート : C6 (ø6ワンタッチ 管継手) P、Rポート : 1/8	1.4	0.27	0.35	1.9	0.33	0.49	M5×0.8	83	
			クローズド センタ		1.1	0.37	0.27	2.5	0.32	0.61			
		3位置	エキゾースト センタ		1.8	0.36	0.45	1.6	0.30	0.39		93	
			プレッシャ センタ		[0.78]	[0.40]	[0.22]	[1.3]	[0.54]	[0.38]			
			シングル		2.0	0.39	0.52	2.3	0.34	0.61			82
			ダブル		1.7	0.35	0.42	2.0	0.29	0.49			93
3位置	クローズド センタ	1.2	0.38	0.33	2.6	0.35	0.67						
	エキゾースト センタ	1.9	0.57	0.59	1.7	0.39	0.42						
	プレッシャ センタ	[0.86]	[0.46]	[0.25]	[1.3]	[0.49]	[0.38]						
	シングル	2.3	0.45	0.57	2.8	0.37	0.71	M5×0.8	151(71)				
SYJA7□40-01	2位置	ダブル	1/8 ^{注1)}	1.9	0.36	0.48	2.1		0.46	0.57	152(72)		
		クローズド センタ		1.2	0.48	0.35	3.4		0.36	0.86			
	3位置	エキゾースト センタ		3.3	0.43	0.78	2.1		0.45	0.56	162(82)		
		プレッシャ センタ		[0.85]	[0.54]	[0.25]	[1.3]		[0.57]	[0.41]			
		シングル		2.3	0.41	0.61	2.9		0.35	0.74		M5×0.8	151(71)
		SYJA7□40-02		2位置	ダブル	1/4 ^{注1)}	1.9	0.46	0.50	2.2			0.44
クローズド センタ	1.3		0.45		0.35		3.7	0.27	0.87				
3位置	エキゾースト センタ		3.6	0.23	0.84		2.1	0.47	0.58	162(82)			
	プレッシャ センタ		[0.83]	[0.55]	[0.25]		[1.4]	[0.56]	[0.43]				
	シングル		2.3	0.41	0.61		2.9	0.35	0.74				
	ダブル		1.9	0.46	0.50		2.2	0.44	0.60				

- 注1) P、A、Bポートが1/8の場合もR1、R2ポートは1/4。
 注2) []はノーマル位置の場合。
 注3) ()内はサブプレートなしの値。
 注4) ベース配管形のサブプレートなしの型式はSYJA7□40となります。

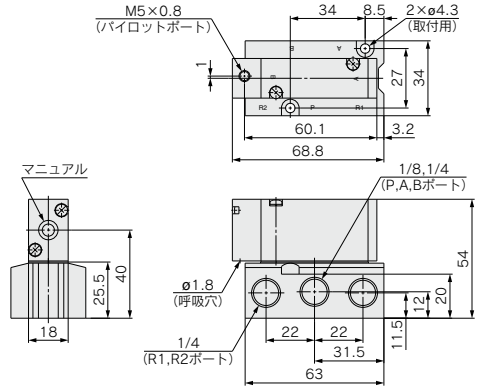
外形寸法図／直接配管形

2位置シングル：SYJA7120-01□(-F)

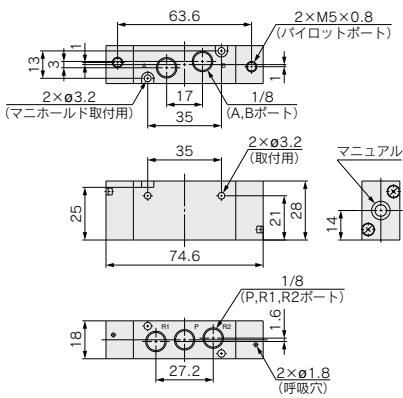


外形寸法図／ベース配管形

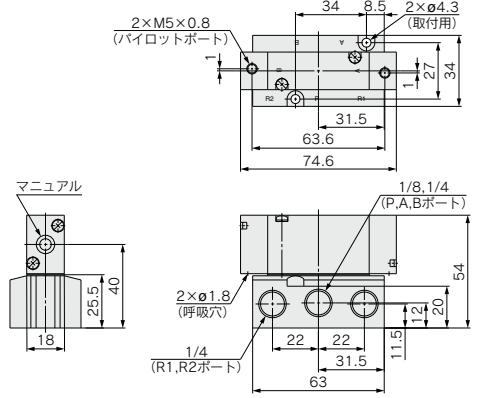
2位置シングル：SYJA7140-02□



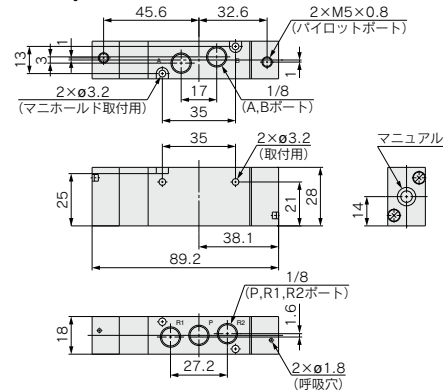
2位置ダブル：SYJA7220-01□



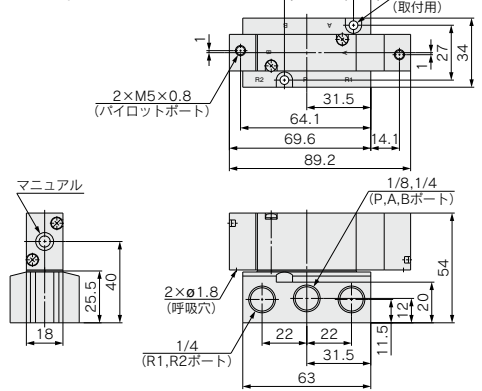
2位置ダブル：SYJA7240-02□



3位置クローズドセンタ・エキゾーストセンタ・プレッシャセンタ
SYJA7₅ 20-01□



3位置クローズドセンタ・エキゾーストセンタ・プレッシャセンタ
SYJA7₅ 40-02□



- SYA
- SYJA
- VZA
- VFA
- VFRA
- VPA4
- SYJA
- VZA
- VPA
- VTA
- VGA
- VPA3