

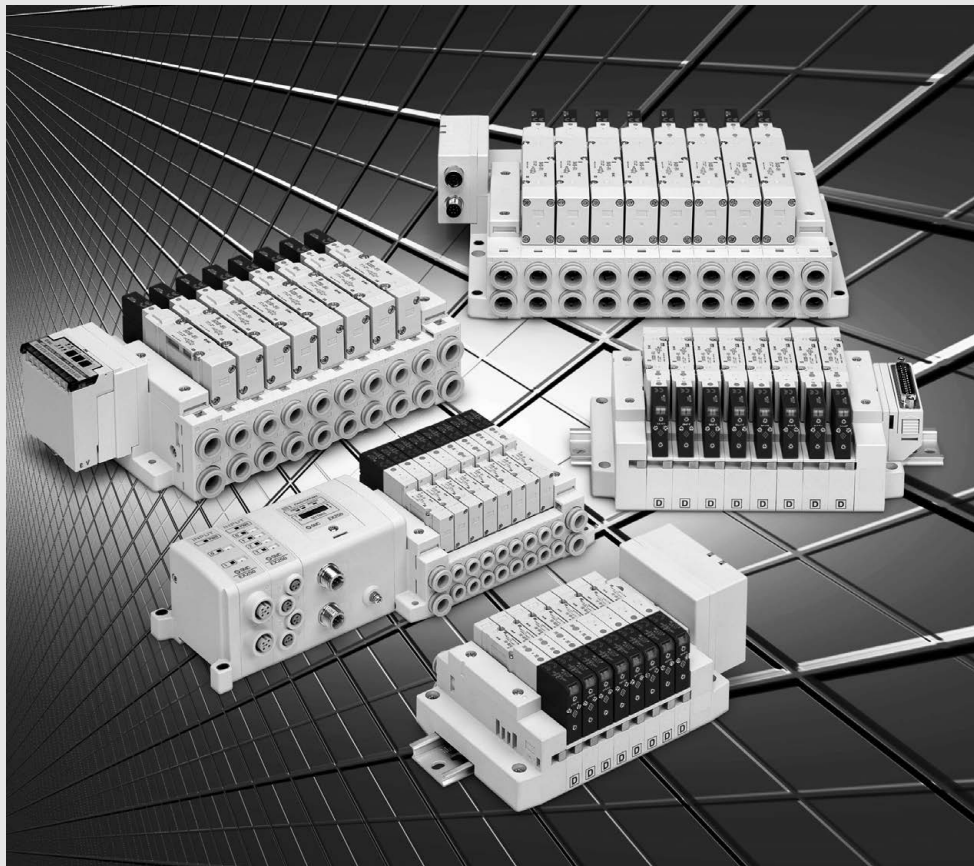
5ポートソレノイドバルブ

SV1000/2000/3000/4000 Series

弾性体シール

EX250/500シリーズは、生産の中止を予定しています。新規設備/装置の設計の際は、他のシリーズ(EX260/EX600)の使用をご検討ください。

PCワイヤリングシステム対応の“PLCと接続する各種ユニット、接続ケーブル”は製造元より生産終了となりましたので提供できませんが、“バルブマニホールド(マニホールドと搭載バルブ)”は継続販売しております。詳細はホームページWEBカタログをご参照ください。



コネクタ接続マニホールド

SV

SYJ

SZ

VF

VP4

VQ

1-2

VQ

4-5

VQZ

SQ

VFS

VFR

VQ

7-□

50-

V□E

51-

SY

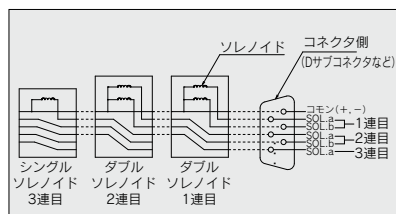
コネクタ接続マニホールド SV1000/2000/3000/4000シリーズ

■ マニホールドブロック内の配線にコネクタ接続方式を採用し、増連や仕様変更にも柔軟に対応可能。

SVシリーズは従来のリード線によるマニホールド内部配線をやめ、コネクタ接続方式を採用。各ブロックをコネクタにて接続することにより、マニホールドの連数変更がきわめて簡単にできます。

コネクタ配線図

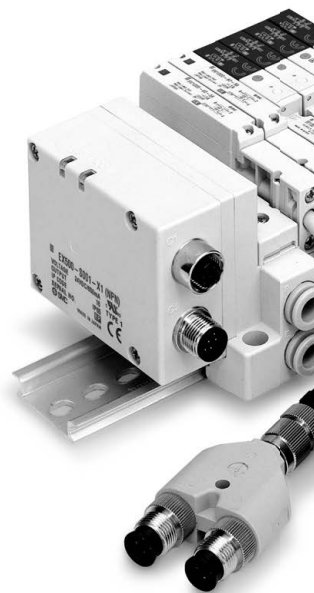
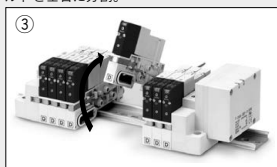
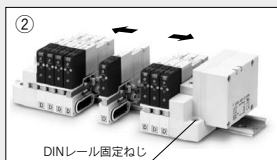
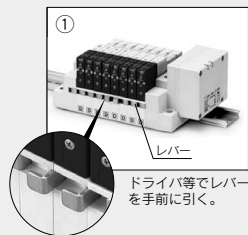
シリアル配線、パラレル配線共、マニホールドブロックを追加するだけでコネクタ側のパルブ信号を順番に割り当てます。このため、コネクタ部分の分解などは一切必要ありません。



寿命500万回以上
(当社ライフテスト
条件の場合)

■ カセットベースタイプマニホールド (SV1000/2000に対応)

コネクタ接続に適したカセットベースタイプのマニホールド。着脱用のレバー操作でマニホールドの連数変更が容易に行えます。



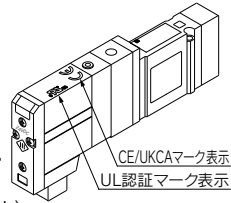
消費電力0.6W
(電流値：25mA
24VDC)

■ タイロッドベースマニホールド (SV1000/2000/3000/4000に対応)

従来からのタイロッドベースタイプのマニホールドも準備。34ピンのコネクタを採用し、ダブルソレノイドで16連まで対応可能です。(P.114タイロッドベースタイプマニホールド分解図参照)

■ 110VAC、3Aまでの
機器が制御できる
リレー出力モジュールを
用意しました。

■標準品番でCE/UKCA
マーキング、UL規格に対応



CE/UKCAマーク表示
UL認証マーク表示

■ゲートウェイ方式シリアル伝送システムEX500シリーズ

- ・IP67対応(ゲートウェイユニットおよび入力マニホールドはIP65対応です)
- ・入出力点数：128点(出力64点、入力64点)
- ・ゲートウェイユニット1台に付き4分岐配線。
- ・電源供給は信号ラインと同一ケーブルで分配されるので、マニホールドバルブ、入力ユニットマニホールドへの電源配線は不要です。

■一体型(入出力対応)シリアル伝送システムEX250シリーズ

- ・IP67対応(一部IP40対応)
- ・入出力点数：64点(出力32点、入力32点)
- ・ダブルソレノイドで16連まで対応(ソレノイド数32個まで)

■スペーサ形減圧弁SV1000,2000,
3000,4000シリーズ

- ・Pポート減圧、Aポート減圧、およびBポート減圧を用途に合わせて選択可能。
マニホールドベースとバルブの間に挟み込むだけでマニホールドの各ステーションを任意の圧力に設定可能。

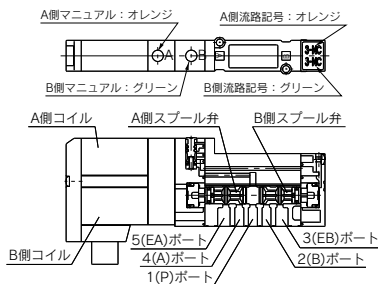


■保護構造は^{*}IP67対応となっており、使用環境
への適用範囲を大幅に拡大しました。

- ・異物、水に対しての保護構造はIP67対応です。
水などが直接バルブ、マニホールドにかかる雰囲気でも使用できます。
(※IEC60529による)
(シリーズにより保護構造が異なります。それぞれの保護構造の詳細につきましては本文をご参照ください。)

■SV1000/2000シリーズには4位置デュアル3ポート弁を準備

- ・3ポート弁2台を1台のバルブに集約。
- ・A、Bポートを個々に制御できます。
- ・[N.C.・N.C.]、[N.O.・N.O.]、[N.C.・N.O.]の3種類の組合せを用意しました。
- ・5ポート弁との混載も可能です。
- ・マニュアルと同色にしたA側、B側の機能を表示するシールが付いています。



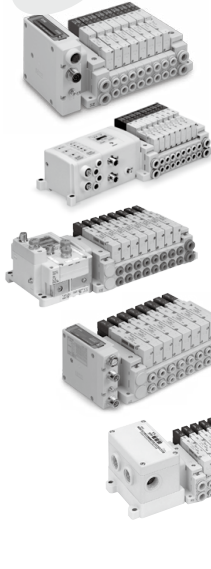
型式	A側	B側	JIS記号	
			SV1000シリーズ	SV2000シリーズ
SV1A00	N.C.弁	N.C.弁	4(A) 2(B)	4(A) 2(B)
			5(EA) 1(P) 3(EB)	5(EA) 1(P) 3(EB)
SV1B00	N.O.弁	N.O.弁	4(A) 2(B)	4(A) 2(B)
			5(EA) 1(P) 3(EB)	5(EA) 1(P) 3(EB)
SV1C00	N.C.弁	N.O.弁	4(A) 2(B)	4(A) 2(B)
			5(EA) 1(P) 3(EB)	5(EA) 1(P) 3(EB)

※4位置デュアル3ポート弁には外部パイロット仕様はありません。

INDEX

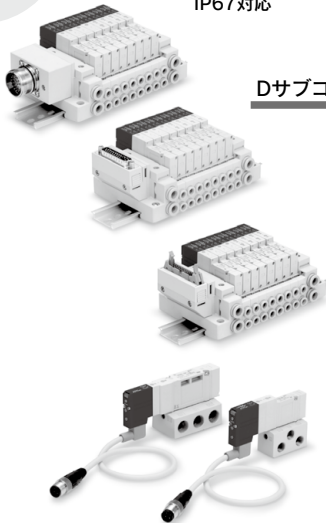
SVシリーズマニホールドバリエーション

シリアル配線



バルブマニホールド共通仕様		P.24
EX500ゲートウェイ分散システム2対応	マニホールド仕様	P.28
IP67対応	対応シリーズ タイロッドベースマニホールド SV1000/SV2000/SV3000 ・出力点数：32点 ・EX500Sユニットに接続	P.41
EX250一体型(入出力対応)シリアル伝送システム対応		P.41
IP67(一部IP40対応)	対応シリーズ タイロッドベースマニホールド SV1000/SV2000/SV3000 ・入力、出力点数：各32点	P.47
EX600一体型(入出力対応)シリアル伝送システム対応		P.47
IP67対応	対応シリーズ タイロッドベースマニホールド SV1000/SV2000/SV3000 ・デジタル入力/出力点数：最大144点/144点 ・アナログ入力：最大18チャンネル ・バルブ出力：32点	P.57
EX260一体型(出力対応)シリアル伝送システム対応		P.57
IP67(一部IP40)対応	対応シリーズ タイロッドベースマニホールド SV1000/SV2000/SV3000 ・出力点数：16、32点	P.63
EX126一体型(出力対応)シリアル伝送システム対応		P.63
IP67対応	対応シリーズ タイロッドベースマニホールド SV1000/SV2000/SV3000 ・出力点数：16点	P.69
EX120一体型(出力対応)シリアル伝送システム対応		P.69
	対応シリーズ カセットベースマニホールド SV1000/SV2000 タイロッドベースマニホールド SV1000/SV2000/SV3000/SV4000 ・出力点数：16点	

パラレル配線



マルチコネクタ対応		P.79
IP67対応	対応シリーズ カセットベースマニホールド SV1000/SV2000 タイロッドベースマニホールド SV1000/SV2000/SV3000/SV4000 ・コネクタ数：26ピン	P.89
Dサブコネクタ対応		P.89
	対応シリーズ カセットベースマニホールド SV1000/SV2000 タイロッドベースマニホールド SV1000/SV2000/SV3000/SV4000 ・コネクタ数：25ピン ・MIL-C-24308 JIS-X-5101準拠品	P.99
フラットケーブルコネクタ対応		P.99
	対応シリーズ カセットベースマニホールド SV1000/SV2000 タイロッドベースマニホールド SV1000/SV2000/SV3000/SV4000 ・コネクタ数：26、20、10ピン ・ストレインリリーフ付 MIL-C-83503準拠品	P.126
単体/サブプレート[IP67対応]		P.126
IP67対応	対応シリーズ SV1000/SV2000/SV3000/SV4000 ・M12防水コネクタ付	P.134
オーダーメイド仕様		P.134

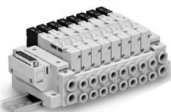
SV
SYJ
SZ
VF
VP4
VQ
1-2
VQ
4-5
VQZ
SQ
VFS
VFR
VQ
7-□
50-
V□E
51-
SY

バルブマニホールド共通仕様

SV Series



カセットベースマニホールド



・レバーの操作でマニホールドの
連数変更が簡単に行えます。

マニホールド仕様

適用シリーズ	SV1000	SV2000	
マニホールド型式	分割式カセットベースマニホールド		
1(P: SUP), 3/5(E: EXH)方式	共通SUP, EXH		
バルブ連数(最大)	18連	20連	
最大ソレノイド点数	18点	26点	
管接続口径	1(P), 3/5(E)ポート	C8, N9	C10, N11
	4(A), 2(B)ポート	C3, C4, C6 N1, N3, N7	C4, C6, C8 N3, N7, N9

バルブ流量特性

型式	管接続口径		バルブ流量特性					
	1, 5, 3 (P, EA, EB)	4, 2 (A, B)	1→4/2(P→A/B)			4/2→3/5(A/B→E)		
			C [dm ³ /(s·bar)]	b	Cv	C [dm ³ /(s·bar)]	b	Cv
SS5V1-16	C8	C6	0.89	0.22	0.22	0.98	0.21	0.23
SS5V2-16	C10	C8	2.3	0.28	0.50	2.7	0.18	0.56

注) マニホールドベース5連取付時の値、2位置タイプ単独作動の場合。

タイロッドベースマニホールド



・34ピンのコネクタにより、ダブルソ
レノイドで16連まで対応できます。

マニホールド仕様

適用シリーズ	SV1000	SV2000	SV3000	SV4000
マニホールド型式	タイロッドベースマニホールド			
1(P: SUP), 3/5(E: EXH)方式	共通SUP, EXH			
バルブ連数(最大)	20連			
最大ソレノイド点数	32点			
管接続口径	1(P), 3/5(E)ポート	C8, N9	C10, N11	C12, N11 C12, N11, 03
	4(A), 2(B)ポート	C3, C4, C6 N1, N3, N7	C4, C6, C8 N3, N7, N9	C6, C8, C10 N7, N9, N11 C8, C10, C12 N9, N11, 02, 03

バルブ流量特性

型式	管接続口径		バルブ流量特性					
	1, 5, 3 (P, EA, EB)	4, 2 (A, B)	1→4/2(P→A/B)			4/2→3/5(A/B→E)		
			C [dm ³ /(s·bar)]	b	Cv	C [dm ³ /(s·bar)]	b	Cv
SS5V1-10	C8	C6	0.98	0.26	0.24	1.1	0.35	0.28
SS5V2-10	C10	C8	2.1	0.20	0.46	2.4	0.18	0.48
SS5V3-10	C12	C10	4.2	0.22	0.91	4.3	0.21	0.93
SS5V4-10	C12	C12	6.2	0.19	1.3	7.0	0.18	1.6

注) マニホールドベース5連取付時の値、2位置タイプ単独作動の場合。

マニホールドバリエーションの保護構造(カセットベース、タイロッドベース共通)

シリーズ	保護構造(IEC60529による)
シリアル伝送システム対応 EX500シリーズ(ゲートウェイ分散システム2(128点))	IP67 ^{注1)}
シリアル伝送システム対応 EX600シリーズ	IP67
シリアル伝送システム対応 EX260シリーズ	IP67
シリアル伝送システム対応 EX126シリーズ	IP67
シリアル伝送システム対応 EX120シリーズ	IP20
マルチコネクタ対応	IP67
Dサブコネクタ対応	防塵(IP40)
フラットケーブル対応	防塵(IP40)

注1) ゲートウェイユニットの保護構造はIP65になります。

SVシリーズソレノイドバルブ仕様

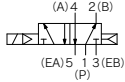


オーダーメイド仕様
(詳細はP.134をご参照ください。)

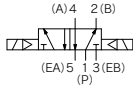
JIS記号

SV1000/2000/3000/4000

2位置シングル

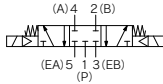


2位置ダブル

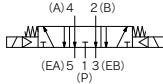


SV1000/2000/3000

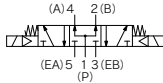
3位置クローズドセンタ



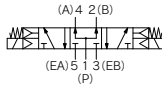
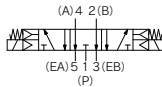
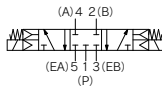
3位置エキゾーストセンタ



3位置プレッシャセンタ

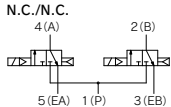


SV4000

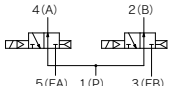


SV1000

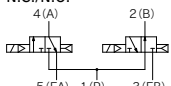
デュアル3ポート



N.O./N.O.

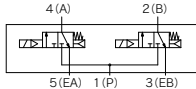


N.C./N.O.

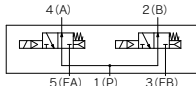


SV2000

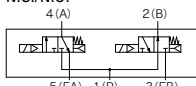
N.C./N.C.



N.O./N.O.



N.C./N.O.



※SV3000, 4000には4位置デュアル3ポート弁はありません。

使用流体		空気
内部パイロット 使用圧力範囲 MPa	2位置シングル	0.15~0.7
	4位置デュアル3ポート弁	
	2位置ダブル	
外部パイロット 使用圧力範囲 MPa	3位置	0.1~0.7
	2位置シングル、ダブル	0.2~0.7
	3位置	-100kPa~0.7
周囲温度および使用流体温度℃		-10~50(ただし、凍結なきこと。)
最大作動頻度 Hz	2位置シングル、ダブル	5
	4位置デュアル3ポート弁	
	3位置	
マニュアル		ノンロックプッシュ式
		プッシュ・ターンロック式ドライブ操作形
パイロット排気方法	内部パイロット	主弁、パイロット弁集合排気形
	外部パイロット	パイロット弁個別排気形
給油		不要
取付姿勢		自由
耐衝撃/耐振動 m/s ²		150/30
保護構造		IP67(IEC60529による)
コイル定格電圧		24VDC、12VDC
許容電圧変動		定格電圧の±10%
消費電力		0.6(ランプ付:0.65)
サージ電圧保護回路		ツェナーダイオード
インジケータランプ		LED

注) 耐衝撃: 落下式衝撃試験機で主弁・可動鉄心の軸方向および、直角方向、通電および非通電に各条件でそれぞれ1回試験したとき誤作動なし。(初期における値)
耐振動: 45~2000Hz 1押引、主弁・可動鉄心の軸方向および、直角方向、通電および非通電に各条件で試験したとき誤作動なし。(初期における値)

応答時間

切換方式	応答時間 ms (0.5MPa時)			
	SV1000	SV2000	SV3000	SV4000
2位置シングル	11以下	25以下	28以下	40以下
2位置ダブル	10以下	17以下	26以下	40以下
3位置	18以下	29以下	32以下	82以下
4位置デュアル3ポート弁	15以下	33以下	—	—

注) JIS B8419:2010 動的性能試験による(コイル温度20℃、定格電圧の場合)

質量表

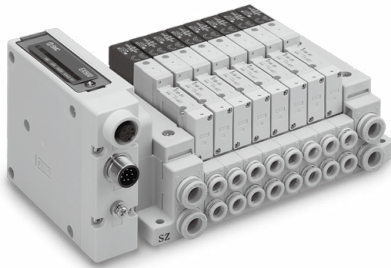
シリーズ	切換方式	質量 g
SV1000	シングルソレノイド	66
	ダブルソレノイド	71
	3位置	73
	4位置デュアル3ポート	71
SV2000	シングルソレノイド	74
	ダブルソレノイド	78
	3位置	83
	4位置デュアル3ポート	78
SV3000	シングルソレノイド	99
	ダブルソレノイド	102
	3位置	110
SV4000	シングルソレノイド	186
	ダブルソレノイド	190
	3位置	211

注) ソレノイドバルブのみの質量です。

ゲートウェイ方式シリアル伝送システム対応

EX500 Series

IP67対応



EX500ゲートウェイ分散システム2対応 **P.28**

対応シリーズ	タイロッドベースマニホールド SV1000/SV2000/SV3000
	・出力点数：32点 ・EX500SIユニットに接続

SV

SYJ

SZ

VF

VP4

VQ
1-2

VQ
4-5

VQZ

SQ

VFS

VFR

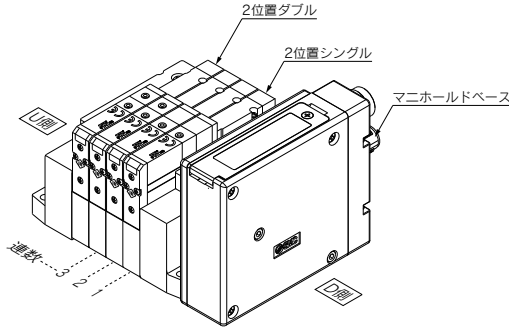
VQ
7-□

50-
V□E

51-
SY

マニホールドアセンブリの表示方法(手配例)

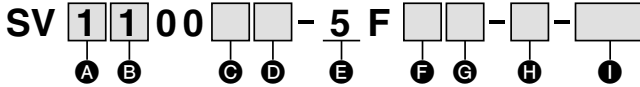
表示例



SS5V1-W10S1A3ND-04B-C6...1set(マニホールドベース品番)
 * SV1100-5FU2set(2位置シングル品番)
 * SV1200-5FU2set(2位置ダブル品番)
 ↳ *印は組込み記号です。
 *印を搭載するバルブ等の品番の初めに付けてください。

・バルブ連数はD側から1連目となります。
 ・マニホールドベース品番の下に、搭載するバルブを円に示す1連目より順番に併記してください。なお、配列が複雑になる場合はマニホールド仕様書にてご指示ください。

バルブ型式表示方法



A シリーズ

1	SV1000
2	SV2000
3	SV3000

B 切換方式

1	2位置シングル
2	2位置ダブル
3	3位置クロードセンタ
4	3位置エキゾーストセンタ
5	3位置プレッシャセンタ
A ^注	4位置デュアル3ポート弁(N.C./N.C.)
B ^注	4位置デュアル3ポート弁(N.O./N.O.)
C ^注	4位置デュアル3ポート弁(N.C./N.O.)

注) 4位置デュアル3ポート弁の場合は、SV1000, SV2000シリーズを選んでください。

※4位置デュアル3ポート弁の場合は、内部パイロットを選んでください。

C パイロット仕様

無記号	内部パイロット
R	外部パイロット

D 背圧防止弁

無記号	なし
K	内蔵

※背圧防止弁内蔵タイプは、SV1000シリーズのみ対応になります。

※3位置のバルブには背圧防止弁付はありません。

注) 製品個別注意事項②P.136をご参照ください。

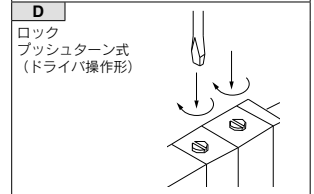
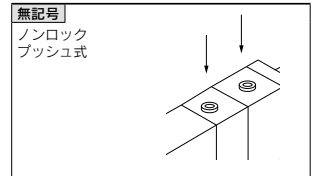
E 定格電圧

5	DC24V
---	-------

F ランプ・サージ電圧保護回路

U	ランプ付・サージ電圧保護回路付
R	ランプなし・サージ電圧保護回路付

G マニュアル



H マニホールドブロック

増進される場合は、マニホールドブロック付を手配してください。
 (詳細につきましては、P.119をご参照ください。)

I オーダーメイド

無記号	—
X90	主弁フッ素ゴム仕様(P.134参照)

SV

SYJ

SZ

VF

VP4

VQ

1-2

VQ

4-5

VQZ

SQ

VFS

VFR

VQ

7-□

50-

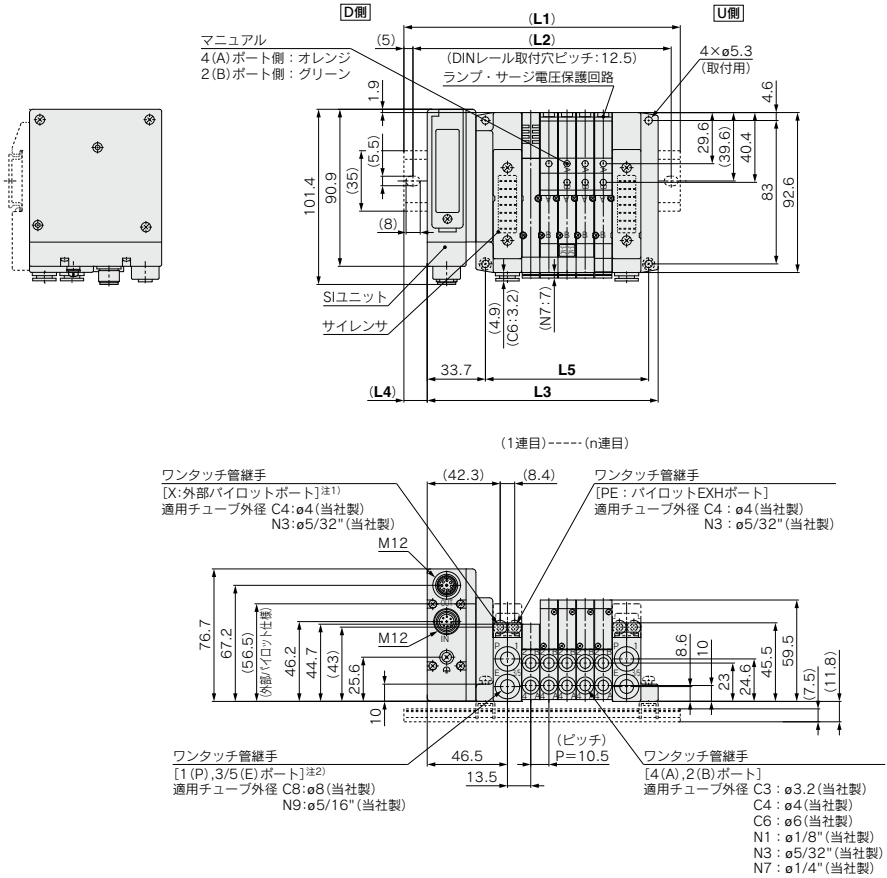
V□E

51-

SY

外形寸法図／SV1000シリーズ EX500ゲートウェイ分散システム2(128点)対応

●タイロッドベースマニホールド



注1) 外部パイロットのポート位置、およびサイレンサの位置は、P,Eポート取出口と同じ位置になります。
 注2) P,Eポート取出口をU側またはD側で指示した場合、反対側のP,Eポートはプラグされます。

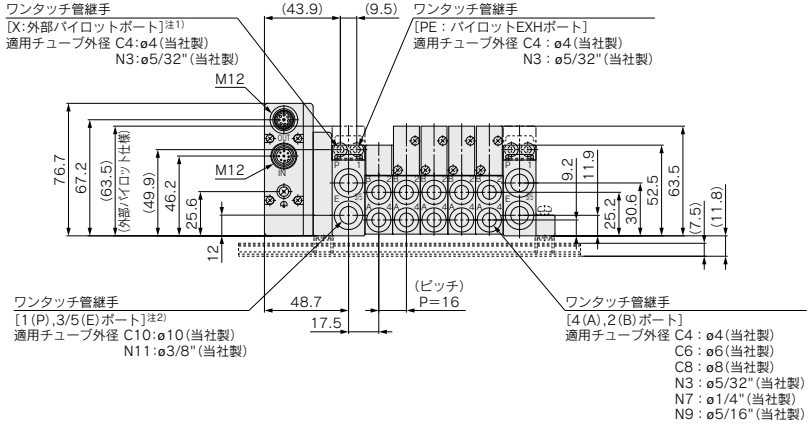
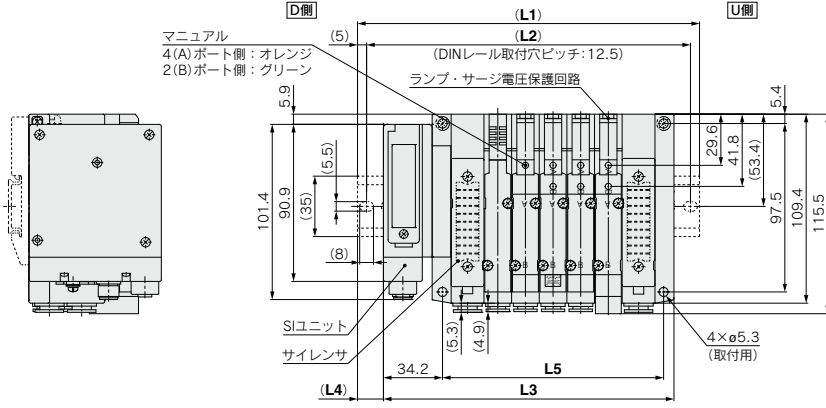
L: DINレール全長

L \ n	2	3	4	5	6	7	8	9	10	11	12	13	14	15	16	17	18	19	20
L1	135.5	148	148	160.5	173	185.5	198	210.5	210.5	223	235.5	248	260.5	273	273	285.5	298	310.5	323
L2	125	137.5	137.5	150	162.5	175	187.5	200	200	212.5	225	237.5	250	262.5	262.5	275	287.5	300	312.5
L3	102.2	112.7	123.2	133.7	144.2	154.7	165.2	175.7	186.2	196.7	207.2	217.7	228.2	238.7	249.2	259.7	270.2	280.7	291.2
L4	16.5	17.5	12.5	13.5	14.5	15.5	16.5	17.5	12	13	14	15	16	17	12	13	14	15	16
L5	63	73.5	84	94.5	105	115.5	126	136.5	147	157.5	168	178.5	189	199.5	210	220.5	231	241.5	252

n: 連数

外形寸法図/SV2000シリーズ EX500ゲートウェイ分散システム2(128点)対応

●タイロッドベースマニホールド



注1) 外部パイロットのポート位置、およびサイレンサの位置は、P.Eポート取出口と同じ位置になります。
 注2) P.Eポート取出口をU側またはD側で指示した場合、反対側のP.Eポートはプラグされます。

L:DINレール全長

L \ n	2	3	4	5	6	7	8	9	10	11	12	13	14	15	16	17	18	19	20
L1	148	160.5	185.5	198	210.5	235.5	248	260.5	273	298	310.5	323	335.5	360.5	373	385.5	410.5	423	435.5
L2	137.5	150	175	187.5	200	225	237.5	250	262.5	287.5	300	312.5	325	350	362.5	375	400	412.5	425
L3	120.2	136.2	152.2	168.2	184.2	200.2	216.2	232.2	248.2	264.2	280.2	296.2	312.2	328.2	344.2	360.2	376.2	392.2	408.2
L4	14	12	16.5	15	13	17.5	16	14	12.5	17	15	13.5	11.5	16	14.5	12.5	17	15.5	13.5
L5	80	96	112	128	144	160	176	192	208	224	240	256	272	288	304	320	336	352	368

n: 連数

- SV
- SYJ
- SZ
- VF
- VP4
- VQ 1-2
- VQ 4-5
- VQZ
- SQ
- VFS
- VFR
- VQ 7-□
- 50-V□E
- 51-SY

一体型(入出力対応)シリアル伝送システム

EX250 Series

IP67(一部IP40)対応



タイロッドベース

対応シリーズ タイロッドベースマニホールド
SV1000/SV2000/SV3000

・入力、出力点数：各32点

SV

SYJ

SZ

VF

VP4

VQ
1-2

VQ
4-5

VQZ

SQ

VFS

VFR

VQ
7-□

50-
V□E

51-
SY

EX250一体型(入出力対応) シリアル伝送システム対応 SV Series



EX250シリーズは、生産の中止を予定しています。新規設備/装置の設計の際は、他のシリーズ(EX260/EX600)の使用をご検討ください。

マニホールド型式表示方法

●タイロッドベース

SS5V **1** - **W10S1** **QW** [] [] [] **D-05** **U** [] [] []

シリーズ

1	SV1000
2	SV2000
3	SV3000

●保護構造
IP67仕様

●Siユニット仕様

記号	プロトコル種別
0	Siユニットなし
QW	DeviceNet®対応
TAW	AS-Interface対応 (8In/8out 電源2系統)
TBW	AS-Interface対応 (4In/4out 電源2系統)
TCW ^{注)}	AS-Interface対応 (8In/8out 電源1系統)
TDW ^{注)}	AS-Interface対応 (4In/4out 電源1系統)
ZEN	EtherNet/IP対応

●Siユニットなしの場合は、入力ブロックの取付けはできません。
●SiユニットなしでDINレール付きの場合のDINレール長さは、Siユニットおよび入力ブロック1個が取付けられる寸法になっています。
注) AS-Interface対応電源1系統仕様Siユニットから入力ブロックおよびバルブへの供給電圧に制限があります。詳細はBEST AUTOMATION No.① P.1364をご参照ください。

●入力ブロック連数

無記号	なし
1	1連
:	:
8	8連

注) Siユニットなしの場合は、無記号になります。Siユニット仕様AS-Interface対応の場合、最大連数に制限があります。詳細はBEST AUTOMATION No.① P.1364をご参照ください。

●入力ブロック種類

無記号	入力ブロックなし	
1	M12 2点入力	EX250-IE1
2	M12 4点入力	EX250-IE2
3	M8 4点入力	EX250-IE3

注) Siユニットなしの場合は、無記号になります。

●入力ブロック仕様

無記号	PNPセンサ入力 または入力ブロックなし
N	NPNセンサ入力

●取付方法

無記号	直接取付
D	DINレール取付(DINレール付)
注) D0	DINレール取付(DINレールなし)
D3	3連用 指定連数より長いDINレールが必要な場合。
:	:
D20	20連用 此を指示してください。

注) D0の場合はDINレール取付金具のみ付きます。

●給排気ブロックAss'y仕様

無記号	内部パイロット仕様
*S	内部パイロット・サイレンサ内蔵
R	外部パイロット仕様
*RS	外部パイロット・サイレンサ内蔵

注) サイレンサ内蔵タイプを使用する場合はエア吸出口に直接水などがつかないように注意してください。

●P,Eポート取出位置

U	U側(2連~10連)
D	D側(2連~10連)
B	B側(2連~20連)

●バルブ連数

記号	連数	備考
02	2連	注1) ダブル配線仕様
:	:	
16	16連	
02	2連	注2) 配列指定 (ソレノイドの数32まで対応可。)
:	:	
20	20連	

●Siユニット仕様AS-Interface対応の場合、最大ソレノイド数は下記になりますのでバルブ連数にご注意ください。
・8In/8out仕様: 最大8ソレノイド
・4In/4out仕様: 最大4ソレノイド
注1) ダブル配線仕様: マニホールドのすべての連数で、シングル・ダブル・3位置・4位置のソレノイドバルブが使用できます。シングルソレノイドを使用すると制御信号に空番ができます。信号に空番を作らない場合は配列指定で発注してください。
注2) 配列指定: 配線仕様をマニホールド仕様書でご指示ください。(シングルソレノイドの配線を指示した場所にはダブル・3位置・4位置のバルブは使用できなくなりますので注意してください。)

●Siユニット品番体系表

記号	プロトコル種別	Siユニット品番
QW	DeviceNet®対応	EX250-SDN1
TAW	AS-Interface対応 (8In/8out 電源2系統)	EX250-SAS3
TBW	AS-Interface対応 (4In/4out 電源2系統)	EX250-SAS5
TCW	AS-Interface対応 (8In/8out 電源1系統)	EX250-SAS7
TDW	AS-Interface対応 (4In/4out 電源1系統)	EX250-SAS9
ZEN	EtherNet/IP対応	EX250-SEN1

●A,Bポート管接続口径(ミリ)

記号	A, Bポート	P,Eポート	適用シリーズ
C3	ø3.2ワンタッチ管継手		SV1000
C4	ø4ワンタッチ管継手	ワンタッチ管継手	
C6	ø6ワンタッチ管継手	ワンタッチ管継手	
C4	ø4ワンタッチ管継手		SV2000
C6	ø6ワンタッチ管継手	ワンタッチ管継手	
C8	ø8ワンタッチ管継手	ワンタッチ管継手	
C6	ø6ワンタッチ管継手		SV3000
C8	ø8ワンタッチ管継手	ワンタッチ管継手	
C10	ø10ワンタッチ管継手	ワンタッチ管継手	
M	A, Bポート混合		

●A,Bポート管接続口径(インチ)

記号	A, Bポート	P,Eポート	適用シリーズ
N1	ø1/8"ワンタッチ管継手		SV1000
N3	ø5/32"ワンタッチ管継手	ワンタッチ管継手	
N7	ø1/4"ワンタッチ管継手	ワンタッチ管継手	
N3	ø5/32"ワンタッチ管継手		SV2000
N7	ø1/4"ワンタッチ管継手	ワンタッチ管継手	
N9	ø5/16"ワンタッチ管継手	ワンタッチ管継手	
N7	ø1/4"ワンタッチ管継手		SV3000
N9	ø5/16"ワンタッチ管継手	ワンタッチ管継手	
N11	ø3/8"ワンタッチ管継手	ワンタッチ管継手	
M	A, Bポート混合		

※混合仕様(M)の場合はマニホールド仕様書で別途ご指示ください。
※外部パイロット仕様(R,RS)のX,PEポートの管接続口径は、SV1000、2000シリーズがø4(ミリ)、ø5/32"(インチ)、SV3000シリーズがø6(ミリ)、ø1/4"(インチ)になります。

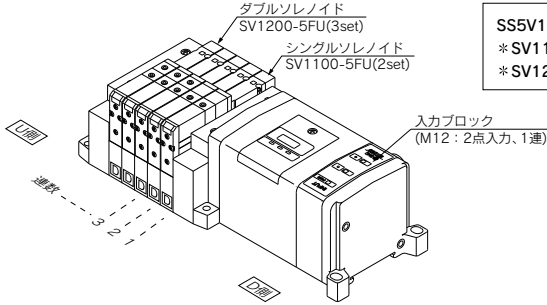
EX250一体型(入出力対応)シリアル伝送システムの詳細につきましては、BEST AUTOMATION No.①および取扱説明書をご確認ください。取扱説明書は当社ホームページからダウンロード願います。 <https://www.smcworld.com>

マニホールドアセンブリの表示方法(手配例)

表示例 (SV1000)

マニホールド

SS5V1-W10S1QW11ND-05B-C6 (1set)



SS5V1-W10S1QW11ND-05B-C6.....1set(マニホールド品番)
* SV1100-5FU.....2set(シングルソレノイド品番)
* SV1200-5FU.....3set(ダブルソレノイド品番)

SV
SVJ
SZ
VF
VP4
VQ 1-2
VQ 4-5
VQZ
SQ
VFS
VFR
VQ 7-□
50-V□E
51-SY

バルブ型式表示方法

SV 1 1 0 0 - 5 F - - -

シリーズ

1	SV1000
2	SV2000
3	SV3000

切換方式

1	2位置シングル
2	2位置ダブル
3	3位置クローズドセンタ
4	3位置エキゾーストセンタ
5	3位置プレッシャセンタ
A	4位置デュアル3ポート弁: N.C./N.C.
B	4位置デュアル3ポート弁: N.O./N.O.
C	4位置デュアル3ポート弁: N.C./N.O.

※4位置デュアル3ポート弁は、SV1000、SV2000シリーズのみ対応になります。

パイロット仕様

無記号	内部パイロット
R	外部パイロット

※4位置デュアル3ポート弁には、外部パイロット仕様はありません。

背圧防止弁

無記号	なし
K	内蔵

※背圧防止弁内蔵タイプは、SV1000シリーズのみ対応になります。
※3位置のバルブには背圧防止弁付はありません。

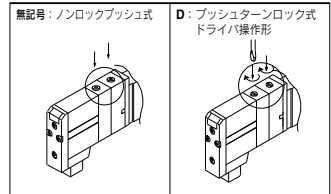
注) 製品個別注意事項②P.136をご参照ください。

注) 増連される場合は、マニホールドブロック付を用意していますのでP.119をご参照ください。

オーダーメイド

無記号	-
X90	主弁フッ素ゴム仕様(P.134参照)

マニュアル



ランプ・サージ電圧保護回路

U	ランプ・サージ電圧保護回路付
R	サージ電圧保護回路付

定格電圧

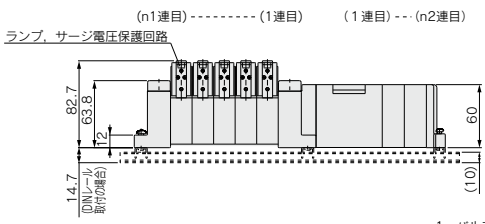
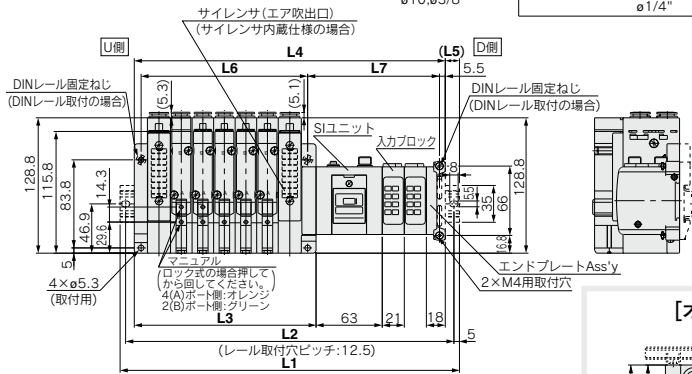
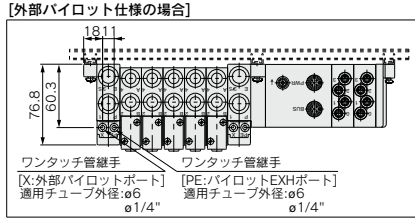
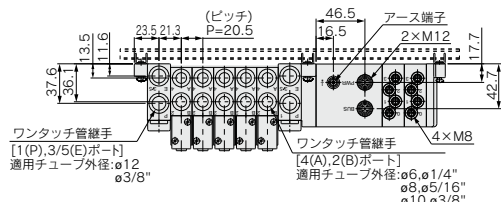
5	DC24V
---	-------

外形寸法図/SV3000シリーズ EX250一体型(入出力対応)シリアル伝送システム対応

●タイロッドベースマニホールド：SS5V3-W10S1□□□□D-連数 $\frac{U}{D}$ (S, R, RS) -C6, N7
 -C10, N11 (-D)

(入カブロック 2個の場合)

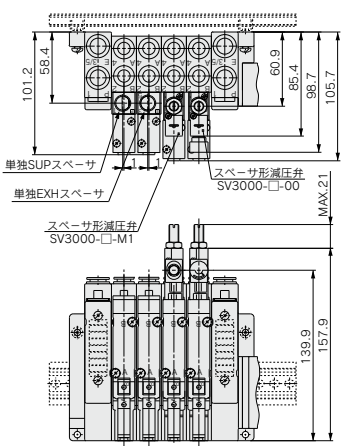
- P,Eポート取出口をU側またはD側で指示した場合、反対側のP,Eポートはプラグされます。
- 外部パイロットのポート位置、およびサイレンサの位置は、P,Eポート取出口と同じ位置になります。



n1=バルブ連数
 n2=入カブロック連数

L2=L1-10.5
 L3=20.5×n1+70.5
 L4=L3+81+21×n2
 L5=(L1-L4)/2
 L6=20.5×n1+56
 L7=21×n2+83.5

[オプション付の場合]



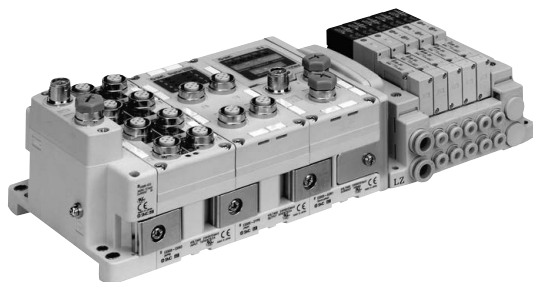
L1 : DINレール全長

バルブ連数 (n1) 入カブロック 連数(n2)	2	3	4	5	6	7	8	9	10	11	12	13	14	15	16	17	18	19	20
0	223	248	260.5	285.5	298	323	348	360.5	385.5	410.5	423	448	473	485.5	510.5	535.5	548	573	585.5
1	248	260.5	285.5	310.5	323	348	360.5	385.5	410.5	423	448	473	485.5	510.5	535.5	548	573	598	610.5
2	260.5	285.5	310.5	323	348	360.5	385.5	410.5	423	448	473	485.5	510.5	535.5	548	573	598	610.5	635.5
3	285.5	310.5	323	348	373	385.5	410.5	423	448	473	485.5	510.5	535.5	548	573	598	610.5	635.5	648
4	310.5	323	348	373	385.5	410.5	423	448	473	485.5	510.5	535.5	548	573	598	610.5	635.5	660.5	673
5	323	348	373	385.5	410.5	435.5	448	473	485.5	510.5	535.5	548	573	598	610.5	635.5	660.5	673	698
6	348	373	385.5	410.5	435.5	448	473	498	510.5	535.5	548	573	598	610.5	635.5	660.5	673	698	723
7	373	385.5	410.5	435.5	448	473	498	510.5	535.5	548	573	598	610.5	635.5	660.5	673	698	723	735.5
8	385.5	410.5	435.5	448	473	498	510.5	535.5	548	573	598	610.5	635.5	660.5	673	698	723	735.5	760.5

一体型(入出力対応)シリアル伝送システム

EX600 Series

IP67対応



タイロッドベース

対応シリーズ	タイロッドベースマニホールド SV1000/SV2000/SV3000
	<ul style="list-style-type: none">・デジタル入力/出力点数：最大144点 / 144点・アナログ入力：最大18チャンネル・バルブ出力：32点

SV

SYJ

SZ

VF

VP4

VQ
1-2

VQ
4-5

VQZ

SQ

VFS

VFR

VQ
7-□

50-
V□E

51-
SY

EX600一体型(入出力対応)シリアル伝送システムの詳細につきましては、BEST AUTOMATION 社①および「取扱説明書」をご確認ください。取扱説明書は当社ホームページからダウンロード願います。https://www.smcworld.com

EX600シリーズ対応

SV1000/2000/3000 Series

I/OユニットのEX600-D□□E, EX600-D□□Fを選定された場合、保護構造はIP40仕様になります。詳細につきましてはP.141をご参照ください。

型式表示方法

●タイロッドベース



保護構造

無記号	IP40仕様
W ^{注3)}	IP67仕様

注) I/OユニットのEX600-D□□E, EX600-D□□Fを選定された場合、W(IP67)は選択できません。

シリーズ

1	SV1000
2	SV2000
3	SV3000

SIユニット仕様

0	SIユニットなし
Q	DeviceNet [®] 対応(バージョンA)
N	PROFIBUS DP対応(バージョンA)
V	CC-Link対応
EA	EtherNet/IP [™] 対応(2ポート)
F	PROFINET
WE	EtherNet/IP [™] 対応無線ベース ^{注3)}
WF	PROFINET対応無線ベース ^{注3)}
WS	無線リモート ^{注3)}

注1) SIユニットなしの場合はI/Oユニットの取付けはできません。
 注2) SIユニットなしの場合はマニホールドとSIユニットを接続するバルブプレートは取付けられておりませんので、取付方法はBEST AUTOMATION 社① P.1440の製品個別注意事項をご参照ください。
 注3) 無線システムは各国国内法規、電波法取得国のみで使用可能です。

取付方法

無記号	直接取付
D	DINレール取付(DINレール付)
D0 ^{注1)}	DINレール取付(DINレールなし)
D3	3連用 指定連数より長いDINレールが必要な場合。
:	:
D20	20連用 (標準長さより長いレールを指示してください。)

注1) D0の場合はDINレール取付金具のみ付きます。
 注2) DINレール付の場合、マニホールドにDINレールは取付けておりません(同梱色)ので取付けの際はSVシリーズカタログをご参照ください。
 注3) SV3000シリーズでDINレール取付(DINレール付)を選択した場合、I/Oユニット連数が9連ではバルブ連数が18連までとなります。19連・20連ではDINレール取付(DINレール付)の指示ができませんので、注3してください。(P.54, 55 DINレール全長をご参照ください。)
 注4) SIユニットなしでDINレール取付が必要な場合は、D0を選定しDINレール長さは外形寸法図L1を参照し別途手配ください。

エンドプレート種類

無記号	エンドプレートなし
2	M12 電源コネクタ Bコード
3	7/8インチ 電源コネクタ
4	M12 電源コネクタ IN/OUT Aコード PIN配列1
5	M12 電源コネクタ IN/OUT Aコード PIN配列2

注) SIユニットなしの場合は、無記号になります。

SIユニット共通

無記号	プラス共通
N	マイナス共通

注) SIユニットなしの場合は、無記号になります。

●給排気ブロックAss'y仕様

無記号	内部パイロット仕様
S ^{注3)}	内部パイロット仕様・サイレンサ内蔵
R	外部パイロット仕様
RS ^{注3)}	外部パイロット仕様・サイレンサ内蔵

注) サイレンサ内蔵タイプを使用する場合はエア吹出口に直接水などがからまないようにご注意ください。

I/Oユニット連数

無記号	なし
1	1連
:	:
9	9連

注1) SIユニットなしの場合は、無記号になります。
 注2) SIユニットはI/Oユニット連数に含みません。
 注3) I/Oユニットを選定された場合はSIユニットと分割されて出荷されますので、お客様にて組付いただくこととなります。取付方法は添付されます取扱説明書をご参照ください。

バルブ連数

記号	連数	備考
02	2連	ダブル配線仕様 ^{注1)}
:	:	
16	16連	
02	2連	配列指定 ^{注2)} (ソレノイドの数32まで対応可能。)
:	:	
20	20連	

●P, Eポート取出位置

U	U側(2連~10連)
D	D側(2連~10連)
B	B側(2連~20連)

注1) ダブル配線仕様: マニホールドすべての連数でシングル・ダブル・3位置・4位置のソレノイドバルブが使用できます。シングルソレノイドを使用すると制御信号に空番ができます。信号に空番を作りたくない場合は配列指定で発注してください。
 注2) 配列指定: 配線仕様をマニホールド仕様書でご指示ください。(シングルソレノイドの配線を指示した場所にはダブル・3位置・4位置のバルブは使用できなくなりますのでご注意ください。)

A, Bポート管接続口径(ミリ)

記号	A, Bポート	P, Eポート	適用シリーズ
C3	ø3.2"ワンタッチ管継手		
C4	ø4"ワンタッチ管継手	ø8"ワンタッチ管継手	SV1000
C6	ø6"ワンタッチ管継手		
C4	ø4"ワンタッチ管継手	ø10"ワンタッチ管継手	SV2000
C6	ø6"ワンタッチ管継手		
C8	ø8"ワンタッチ管継手		
C6	ø6"ワンタッチ管継手	ø12"ワンタッチ管継手	SV3000
C8	ø8"ワンタッチ管継手		
M10	ø10"ワンタッチ管継手		
M	A, Bポート混合		

A, Bポート管接続口径(インチ)

記号	A, Bポート	P, Eポート	適用シリーズ
N1	ø1/8"ワンタッチ管継手		
N3	ø5/32"ワンタッチ管継手	ø5/16"ワンタッチ管継手	SV1000
N7	ø1/4"ワンタッチ管継手		
N3	ø5/32"ワンタッチ管継手	ø3/8"ワンタッチ管継手	SV2000
N7	ø1/4"ワンタッチ管継手		
N9	ø5/16"ワンタッチ管継手		
N7	ø1/4"ワンタッチ管継手		
N9	ø5/16"ワンタッチ管継手	ø3/8"ワンタッチ管継手	SV3000
N11	ø3/8"ワンタッチ管継手		
M	A, Bポート混合		

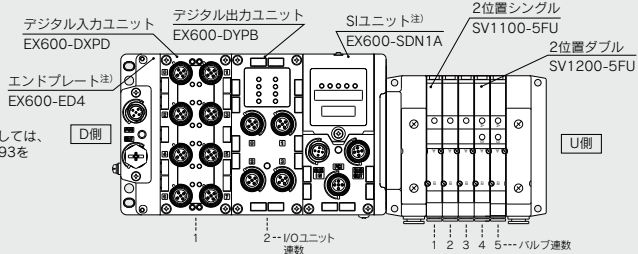
※混合仕様(M)の場合はマニホールド仕様書で別途ご指示ください。
 ※外部パイロット仕様(R)のX, PEポート、外部パイロット仕様・サイレンサ内蔵(RS)のXポートの管接続口径は、SV1000, 2000シリーズがø4(ミリ)、ø5/32(インチ)、SV3000シリーズがø6(ミリ)、ø1/4(インチ)になります。



マニホールドアセンブリの表示方法(手配例)

表示例(SS5V1)

マニホールド
M12コネクタ電源



搭載するI/Oユニット品番につきましては、BEST AUTOMATION No.① P.1393をご参照ください。

- ・ デジタル入力ユニット
- ・ デジタル出力ユニット
- ・ デジタル入出力ユニット
- ・ アナログ入力ユニット
- ・ アナログ出力ユニット

シリアル伝送キット

- SS5V1-W10S6Q4N2D-05B-C6... 1set マニホールドベース品番
- *SV1100-5FU 3set ハルブ品番 (1~3連目)
- *SV1200-5FU 2set ハルブ品番 (4~5連目)
- *EX600-DXPD 1set I/Oユニット品番 (1連目)
- *EX600-DYPB 1set I/Oユニット品番 (2連目)

D側から数えて1連目から順番に併記してください。
なお、品番併記が複雑になる場合には、マニホールド仕様書に指示してください。

D側から数えて1連目から順番に併記してください。
なお、品番併記が複雑になる場合には、マニホールド仕様書に指示してください。

注) SIユニット品番およびエンドプレート品番は併記しないでください。

←印は組み込み記号です。

*印を搭載するソレノイドバルブ等の品番の初めに付けてください。

バルブ型式表示方法

SV 1 1 00 - 5 F U -

シリーズ

1	SV1000
2	SV2000
3	SV3000

切換方式

1	2位置シングルソレノイド
2	2位置ダブルソレノイド
3	3位置クローズドセンタ
4	3位置エキソーストセンタ
5	3位置プレッシャセンタ
A	4位置デュアル3ポート弁:N.C./N.C.
B	4位置デュアル3ポート弁:N.O./N.O.
C	4位置デュアル3ポート弁:N.C./N.O.

※4位置デュアル3ポート弁は、SV1000、SV2000シリーズのみ対応になります。

パイロット仕様

無記号	内部パイロット
R	外部パイロット

※4位置デュアル3ポート弁には、外部パイロット仕様はありません。

背圧防止弁

無記号	なし
K	内蔵

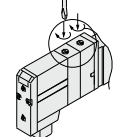
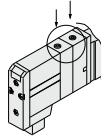
※背圧防止弁内蔵タイプは、SV1000シリーズのみ対応になります。
※3位置のバルブには背圧防止弁付はありません。

オーダーメイド

無記号	—
X90	フツ素ゴム仕様

マニュアル

無記号: ノンロックプッシュ式
D: プッシュボタンロック式
ドライバ操作形



ランプ・サージ電圧保護回路

U	ランプ・サージ電圧保護回路付
R	サージ電圧保護回路付

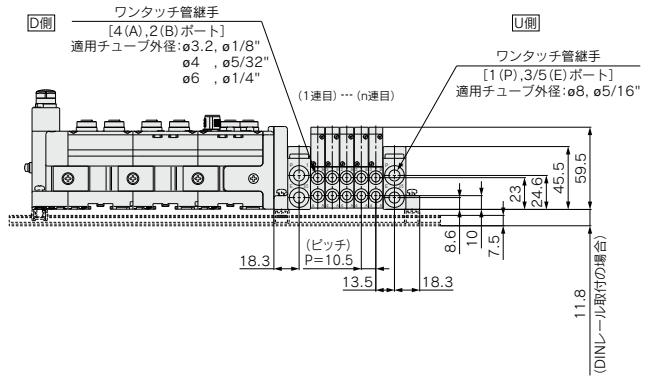
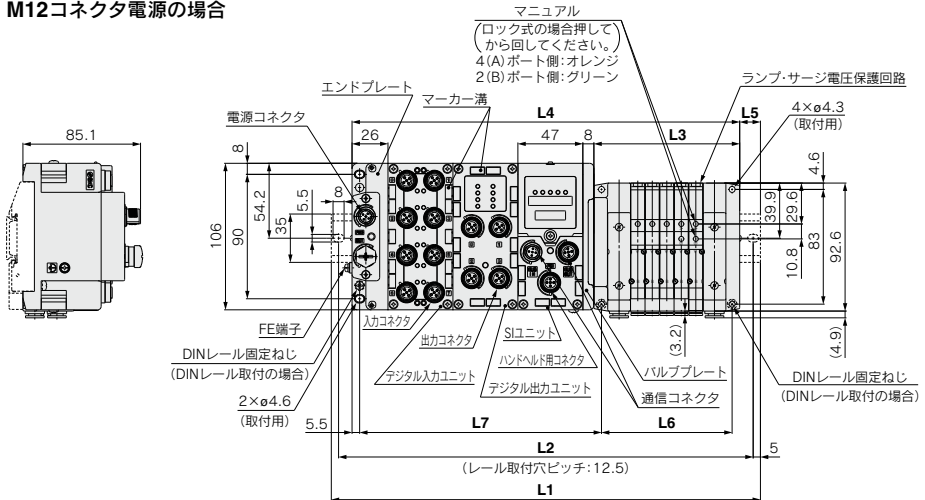
定格電圧

5	DC24V
---	-------

- SV
- SVJ
- SZ
- VF
- VP4
- VQ 1-2
- VQ 4-5
- VQZ
- SQ
- VFS
- VFR
- VQ 7-□
- 50-V□E
- 51-SY

外形寸法図/SV1000シリーズ

M12コネクタ電源の場合



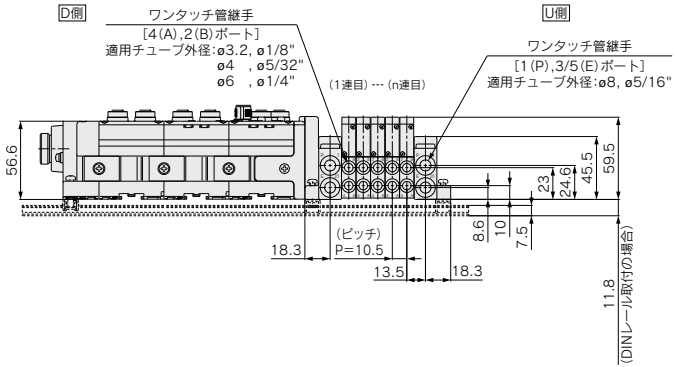
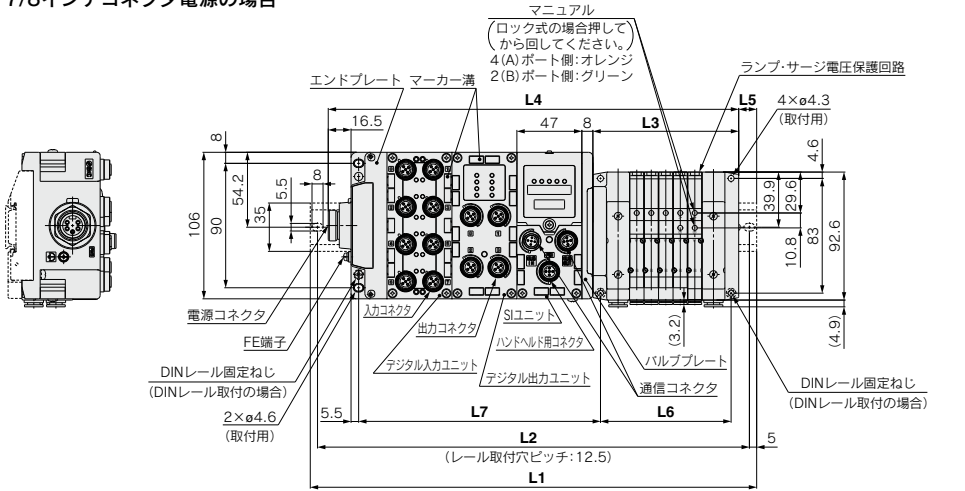
- L2=L1-10.5
- L3=10.5×n1+53
- L4=L3+81+47×n2
- L5=(L1-L4)/2
- L6=10.5×n1+42
- L7=47×n2+81

L1:DINレール全長

I/O ユニット 連数(n2)	バルブ連数 (n1)	2	3	4	5	6	7	8	9	10	11	12	13	14	15	16	17	18	19	20
0		185.5	198	210.5	210.5	223	235.5	248	260.5	273	273	285.5	298	310.5	323	335.5	348	348	360.5	373
1		235.5	248	248	260.5	273	285.5	298	310.5	310.5	323	335.5	348	360.5	373	373	385.5	398	410.5	423
2		273	285.5	298	310.5	323	335.5	335.5	348	360.5	373	385.5	398	410.5	410.5	423	435.5	448	460.5	473
3		323	335.5	348	360.5	373	373	385.5	398	410.5	423	435.5	435.5	448	460.5	473	485.5	498	498	510.5
4		373	385.5	398	398	410.5	423	435.5	448	460.5	473	473	485.5	498	510.5	523	535.5	535.5	548	560.5
5		423	435.5	435.5	448	460.5	473	485.5	498	498	510.5	523	535.5	548	560.5	560.5	573	585.5	598	610.5
6		460.5	473	485.5	498	510.5	523	535.5	535.5	548	560.5	573	585.5	598	598	610.5	623	635.5	648	660.5
7		510.5	523	535.5	548	560.5	560.5	573	585.5	598	610.5	623	623	635.5	648	660.5	673	685.5	698	698
8		560.5	573	585.5	598	598	610.5	623	635.5	648	660.5	660.5	673	685.5	698	710.5	723	723	735.5	748
9		610.5	623	623	635.5	648	660.5	673	685.5	685.5	698	710.5	723	735.5	748	760.5	760.5	773	785.5	798

外形寸法図／SV1000シリーズ

7/8インチコネクタ電源の場合



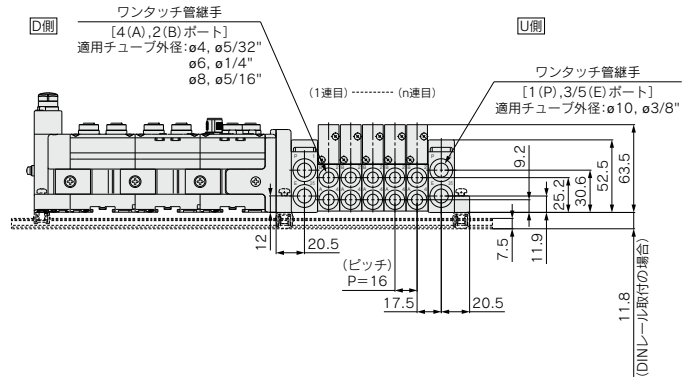
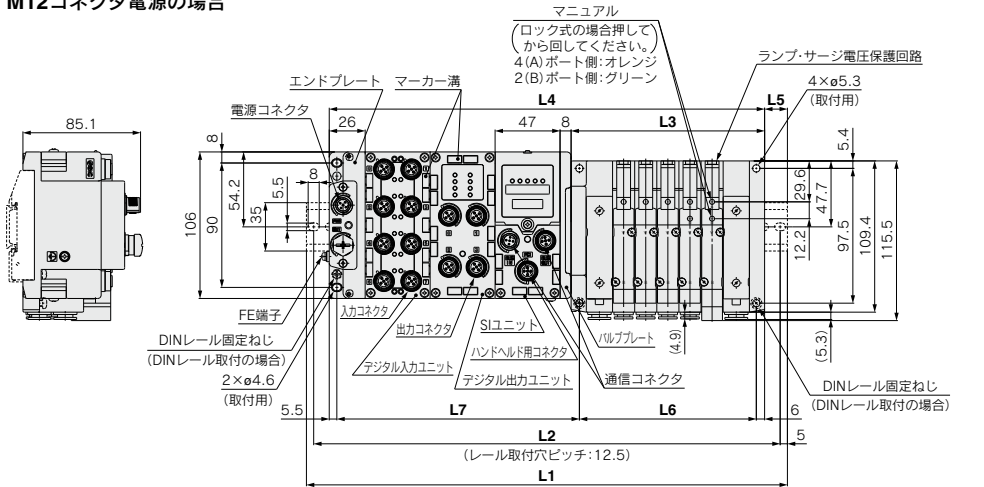
- L2=L1-10.5
- L3=10.5×n1+53
- L4=L3+97.5+47×n2
- L5=(L1-L4)/2
- L6=10.5×n1+42
- L7=47×n2+81

L1: DINレール全長

I/O ユニット 連数(n2)	ハルブ連数 (n1)	2	3	4	5	6	7	8	9	10	11	12	13	14	15	16	17	18	19	20
0	0	198	210.5	223	235.5	248	248	260.5	273	285.5	298	310.5	310.5	323	335.5	348	360.5	373	385.5	385.5
1	1	248	260.5	273	285.5	285.5	298	310.5	323	335.5	348	348	360.5	373	385.5	398	410.5	410.5	423	435.5
2	2	298	310.5	310.5	323	335.5	348	360.5	373	373	385.5	398	410.5	423	435.5	448	448	460.5	473	485.5
3	3	348	348	360.5	373	385.5	398	410.5	410.5	423	435.5	448	460.5	473	473	485.5	498	510.5	523	535.5
4	4	385.5	398	410.5	423	435.5	435.5	448	460.5	473	485.5	498	510.5	510.5	523	535.5	548	560.5	573	573
5	5	435.5	448	460.5	473	473	485.5	498	510.5	523	535.5	535.5	548	560.5	573	585.5	598	598	610.5	623
6	6	485.5	498	498	510.5	523	535.5	548	560.5	573	573	585.5	598	610.5	623	635.5	635.5	648	660.5	673
7	7	535.5	535.5	548	560.5	573	585.5	598	598	610.5	623	635.5	648	660.5	660.5	673	685.5	698	710.5	723
8	8	573	585.5	598	610.5	623	635.5	635.5	648	660.5	673	685.5	698	698	710.5	723	735.5	748	760.5	760.5
9	9	623	635.5	648	660.5	660.5	673	685.5	698	710.5	723	723	735.5	748	760.5	773	785.5	798	798	810.5

外形寸法図/SV2000シリーズ

M12コネクタ電源の場合



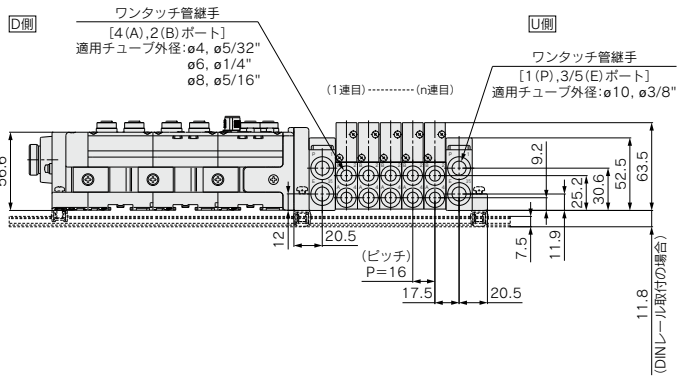
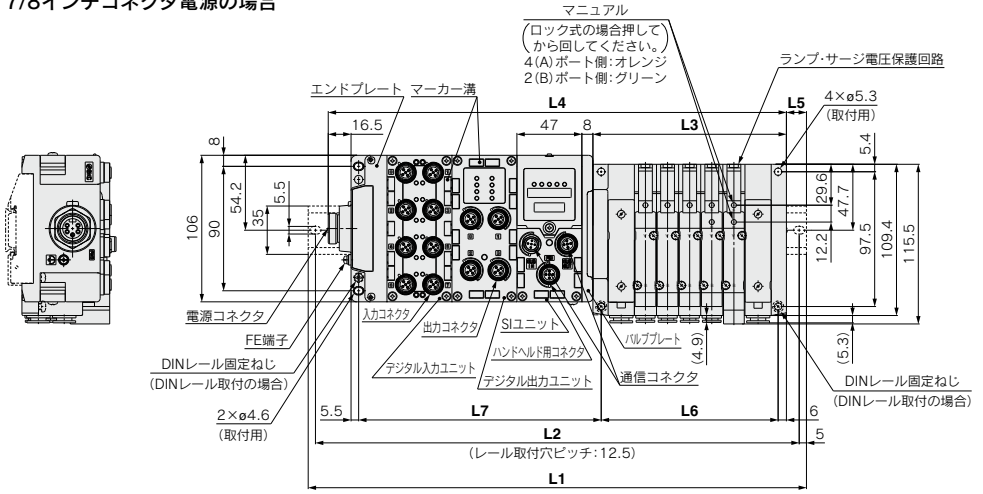
- L2=L1-10.5
- L3=16×n1+60
- L4=L3+81+47×n2
- L5=(L1-L4)/2
- L6=16×n1+48
- L7=47×n2+81.5

L1:DINレール全長

I/O ユニット 連数(n2)	バルブ連数 (n1)	2	3	4	5	6	7	8	9	10	11	12	13	14	15	16	17	18	19	20
0	198	223	235.5	248	260.5	285.5	298	310.5	335.5	348	360.5	373	398	410.5	423	448	460.5	473	485.5	
1	248	260.5	285.5	298	310.5	335.5	348	360.5	373	398	410.5	423	435.5	460.5	473	485.5	510.5	523	535.5	
2	298	310.5	323	348	360.5	373	398	410.5	423	435.5	460.5	473	485.5	510.5	523	535.5	548	573	585.5	
3	348	360.5	373	385.5	410.5	423	435.5	460.5	473	485.5	498	523	535.5	548	573	585.5	598	610.5	635.5	
4	385.5	410.5	423	435.5	460.5	473	485.5	498	523	535.5	548	560.5	585.5	598	610.5	635.5	648	660.5	673	
5	435.5	448	473	485.5	498	523	535.5	548	560.5	585.5	598	610.5	635.5	648	660.5	673	698	710.5	723	
6	485.5	498	510.5	535.5	548	560.5	585.5	598	610.5	623	648	660.5	673	698	710.5	723	735.5	760.5	773	
7	535.5	548	560.5	585.5	598	610.5	623	648	660.5	673	685.5	710.5	723	735.5	760.5	773	785.5	798	823	
8	573	598	610.5	623	648	660.5	673	685.5	710.5	723	735.5	760.5	773	785.5	798	823	835.5	848	860.5	
9	623	635.5	660.5	673	685.5	710.5	723	735.5	748	773	785.5	798	823	835.5	848	860.5	885.5	898	910.5	

外形寸法図 / SV2000シリーズ

7/8インチコネクタ電源の場合



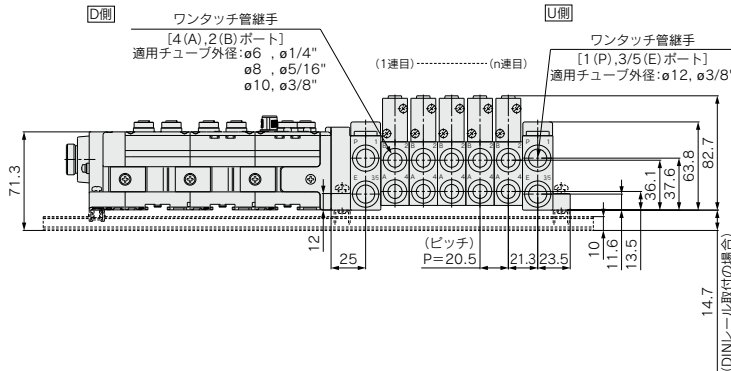
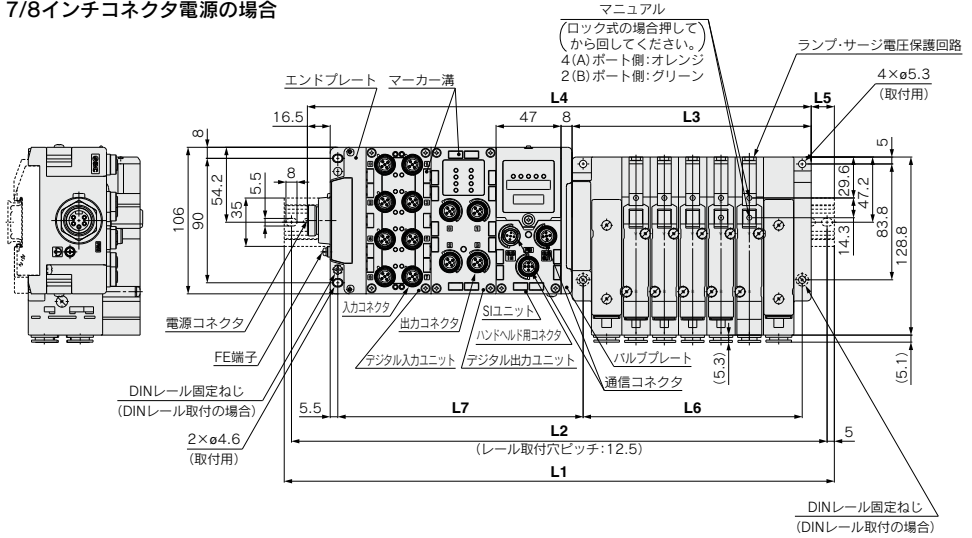
- L2=L1-10.5
- L3=16×n1+60
- L4=L3+97.5+47×n2
- L5=(L1-L4)/2
- L6=16×n1+48
- L7=47×n2+81.5

L1: DINレール全長

I/O ユニット 連数(n2)	バルブ連数 (n1)	2	3	4	5	6	7	8	9	10	11	12	13	14	15	16	17	18	19	20
0		223	235.5	248	273	285.5	298	310.5	335.5	348	360.5	373	398	410.5	423	448	460.5	473	485.5	510.5
1	1	260.5	285.5	298	310.5	335.5	348	360.5	373	398	410.5	423	448	460.5	473	485.5	510.5	523	535.5	548
2	2	310.5	323	348	360.5	373	398	410.5	423	435.5	460.5	473	485.5	498	523	535.5	548	573	585.5	598
3	3	360.5	373	398	410.5	423	435.5	460.5	473	485.5	498	523	535.5	548	573	585.5	598	610.5	635.5	648
4	4	410.5	423	435.5	460.5	473	485.5	498	523	535.5	548	573	585.5	598	610.5	635.5	648	660.5	673	698
5	5	448	473	485.5	498	523	535.5	548	560.5	585.5	598	610.5	635.5	648	660.5	673	698	710.5	723	748
6	6	498	523	535.5	548	560.5	585.5	598	610.5	623	648	660.5	673	698	710.5	723	735.5	760.5	773	785.5
7	548	560.5	585.5	598	610.5	623	648	660.5	673	698	710.5	723	735.5	760.5	773	785.5	798	823	835.5	848
8	598	610.5	623	648	660.5	673	685.5	710.5	723	735.5	760.5	773	785.5	798	823	835.5	848	873	885.5	898
9	648	660.5	673	685.5	710.5	723	735.5	748	773	785.5	798	823	835.5	848	860.5	885.5	898	910.5	935.5	948

外形寸法図／SV3000シリーズ

7/8インチコネクタ電源の場合



- L2=L1-10.5
- L3=20.5×n1+70.5
- L4=L3+97.5+47×n2
- L5=(L1-L4)/2
- L6=20.5×n1+56
- L7=47×n2+83.5

L1:DINレール全長

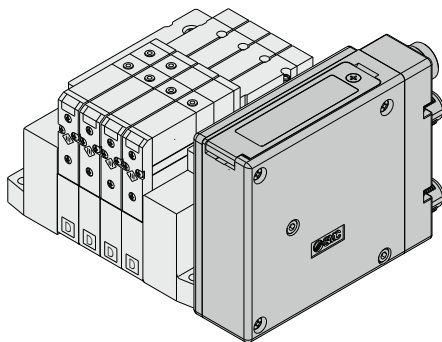
I/O ユニット 連数(n2)	バルブ連数 (n1)	2	3	4	5	6	7	8	9	10	11	12	13	14	15	16	17	18	19	20
0		235.5	260.5	285.5	298	323	335.5	360.5	385.5	398	423	448	460.5	485.5	510.5	523	548	560.5	585.5	610.5
1		285.5	310.5	323	348	373	385.5	410.5	423	448	473	485.5	510.5	535.5	548	573	598	610.5	635.5	660.5
2		335.5	348	373	398	410.5	435.5	460.5	473	498	523	535.5	560.5	573	598	623	635.5	660.5	685.5	698
3		385.5	398	423	435.5	460.5	485.5	498	523	548	560.5	585.5	610.5	623	648	660.5	685.5	710.5	723	748
4		423	448	473	485.5	510.5	523	548	573	585.5	610.5	635.5	648	673	698	710.5	735.5	760.5	773	798
5		473	498	510.5	535.5	560.5	573	598	623	635.5	660.5	673	698	723	735.5	760.5	785.5	798	823	848
6		523	535.5	560.5	585.5	598	623	648	660.5	685.5	710.5	723	748	760.5	785.5	810.5	823	848	873	885.5
7		573	585.5	610.5	623	648	673	685.5	710.5	735.5	748	773	798	810.5	835.5	860.5	873	898	910.5	935.5
8		610.5	635.5	660.5	673	698	723	735.5	760.5	773	798	823	835.5	860.5	885.5	898	923	948	960.5	985.5
9		660.5	685.5	698	723	748	760.5	785.5	810.5	823	848	860.5	885.5	910.5	923	948	973	985.5	-	-

- SV
- SYJ
- SZ
- VF
- VP4
- VQ 1-2
- VQ 4-5
- VQZ
- SQ
- VFS
- VFR
- VQ 7-□
- 50-V□E
- 51-SY

一体型(出力対応)シリアル伝送システム

EX260 Series

IP67(一部IP40)対応



タイロッドベース

対応シリーズ タイロッドベースマニホールド
SV1000/SV2000/SV3000

・出力点数：16, 32点

SV

SYJ

SZ

VF

VP4

VQ
1-2

VQ
4-5

VQZ

SQ

VFS

VFR

VQ
7-□

50-
V□E

51-
SY

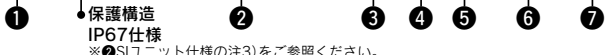
タイロッドベース: EX260一体型(出力対応)シリアル伝送システム対応

SV Series

UK CA c RA[®] us RoHS

マニホールド型式表示方法

SS5V **1** - W10S1 **NAN** D - **05** **U** **□** - **□** - **□**



●保護構造
IP67仕様
※②ユニット仕様の注3)をご参照ください。

① シリーズ

1	SV1000
2	SV2000
3	SV3000

② シュニット仕様(出力極性、プロトコル、出力点数、通信コネクタ仕様)

記号(出力極性) プラスモン(NPN) マイナス(PNP)	プロトコル	出力 点数	通信 コネク タ仕様
0	シュニットなし		
QA QAN	DeviceNet [®]	32	M12
QB QBN		16	
NA NAN		32	M12
NB NBN	PROFIBUS	16	
NC NCN	DP	32	注3)
ND NDN		16	D-sub
VA VAN	CC-Link	32	M12
VB VBN		16	
DA DAN		16	M12
DB DBN	EtherCAT	16	
FA FAN		32	M12
FB FBN	PROFINET	16	
EA EAN	EtherNet/IP [™]	32	M12
EB EBN		16	
GAN	Ethernet	32	M12
GBN	POWERLINK	16	

注1) シュニットなしの場合、DINレール付は、
選択できません。
注2) プラスモン(NPN)の対応はありません。
注3) 通信コネクタがD-subの場合、IP40仕様となり
ます。(マニホールド品番は"SS5V□-10S1NC/
ND□□"になります。)
注4) シュニット品番は、下表をご参照ください。

③ ハルブ連数

シュニット 出力点数32の場合

記号	連数	備考
02	2連	
...	...	
16	16連	ダブル配線仕様注1)
02	2連	配列指定注2)
...	...	(ソレノイドの数32まで対応可能)
20	20連	

シュニット 出力点数16の場合

記号	連数	備考
02	2連	
...	...	
16	16連	ダブル配線仕様注1)
08	8連	配列指定注2)
02	2連	(ソレノイドの数16まで対応可能)
...	...	
16	16連	

注1) ダブル配線仕様: マニホールドの全ての連
数で、シングル・ダブル・3位置・4位置のソ
レノイドハルブが使用できます。
シングルソレノイドを使用すると制御信
号に空番ができます。信号に空番を作りた
くない場合は配列指定で発注してください。
注2) 配列指定: 配線仕様をマニホールド仕様書
で指示ください。
(シングルソレノイドの配線を指示した場
所にはダブル・3位置・4位置のハルブは使
用できなくなりますのでご注意ください。)

④ P, Eポート取出位置

U	U側(2連~10連)
D	D側(2連~10連)
B	両側(2連~20連)

⑤ 給排気ブロックAss'y仕様

無記号	内部パイロット仕様
S ^①	内部パイロット・サイレンサ内蔵
R ^②	外部パイロット仕様
RS ^③	外部パイロット・サイレンサ内蔵

注) サイレンサ内蔵タイプを使用する場合はエ
ア吹出口に直接水などがからないよう
にご注意ください。

⑦ 取付方法

無記号	直接取付
D	DINレール取付(DINレール付)
D0	DINレール取付(DINレールなし)
D3	3連用 指定連数より長いDINレール が必要な場合。 (標準長さより長いレールを 指示してください。)
...	...
D20	20連用

※シュニットなしでDINレール取付の製品が必
要な場合は、"D0"を選び、DINレールは別途
手配してください。DINレール長さは寸法図
のL3を参照し、DINレール品番はP.123をご
参照ください。

⑥ A, Bポート接続口径(ミリ)

記号	A, Bポート	P, Eポート	適用シリーズ
C3	ø3.2ワンタッチ管継手	ø8	SV1000
C4	ø4ワンタッチ管継手	ワンタッチ管継手	
C6	ø6ワンタッチ管継手		
C4	ø4ワンタッチ管継手	ø10	SV2000
C6	ø6ワンタッチ管継手	ワンタッチ管継手	
C8	ø8ワンタッチ管継手		
C6	ø6ワンタッチ管継手	ø12	SV3000
C8	ø8ワンタッチ管継手	ワンタッチ管継手	
C10	ø10ワンタッチ管継手		
M	A, Bポート混合		

※混合仕様(M)の場合はマニホールド仕様書で別途ご指示ください。
※外部パイロット仕様(R, RS)のA, Eポートの管接続口径は、SV1000, 2000シリーズがø4(ミリ)、ø5/32(インチ)、SV3000シリーズがø6(ミリ)、ø1/4(インチ)になります。

A, Bポート接続口径(インチ)

記号	A, Bポート	P, Eポート	適用シリーズ
N1	ø1/8"ワンタッチ管継手	ø5/16"	SV1000
N3	ø5/32"ワンタッチ管継手	ワンタッチ管継手	
N7	ø1/4"ワンタッチ管継手		
N3	ø5/32"ワンタッチ管継手	ø3/8"	SV2000
N7	ø1/4"ワンタッチ管継手	ワンタッチ管継手	
N9	ø5/16"ワンタッチ管継手		
N7	ø1/4"ワンタッチ管継手	ø3/8"	SV3000
N9	ø5/16"ワンタッチ管継手	ワンタッチ管継手	
N11	ø3/8"ワンタッチ管継手		
M	A, Bポート混合		

EX260 シュニット品番体系表

記号	プロトコル	出力 点数	通信コネク タ仕様	シュニット品番	
				+COM.	-COM.
QA	DeviceNet [®]	32	M12	EX260-SDN2	EX260-SDN1
QB		16		EX260-SDN4	EX260-SDN3
NA		32	M12	EX260-SPR2	EX260-SPR1
NB	PROFIBUS	16		EX260-SPR4	EX260-SPR3
NC	DP	32	D-sub	EX260-SPR6	EX260-SPR5
ND		16		EX260-SPR8	EX260-SPR7
VA	CC-Link	32	M12	EX260-SMJ2	EX260-SMJ1
VB		16		EX260-SMJ4	EX260-SMJ3

EX260 シュニット品番体系表

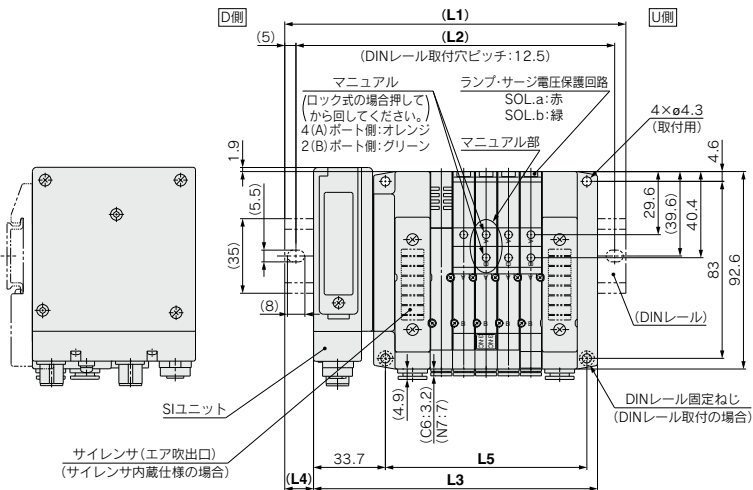
記号	プロトコル	出力 点数	通信コネク タ仕様	シュニット品番		
				+COM.	-COM.	
DA	EtherCAT	32	M12	EX260-SEC2	EX260-SEC1	
DB		16		EX260-SEC4	EX260-SEC3	
FA	PROFINET	32	M12	EX260-SPN2	EX260-SPN1	
FB		16		EX260-SPN4	EX260-SPN3	
EA	EtherNet/ IP [™]	32	M12	EX260-SEN2	EX260-SEN1	
EB		16		EX260-SEN4	EX260-SEN3	
GA	Ethernet	32	M12	-	EX260-SPL1	
GB	POWERLINK	16		-	EX260-SPL3	



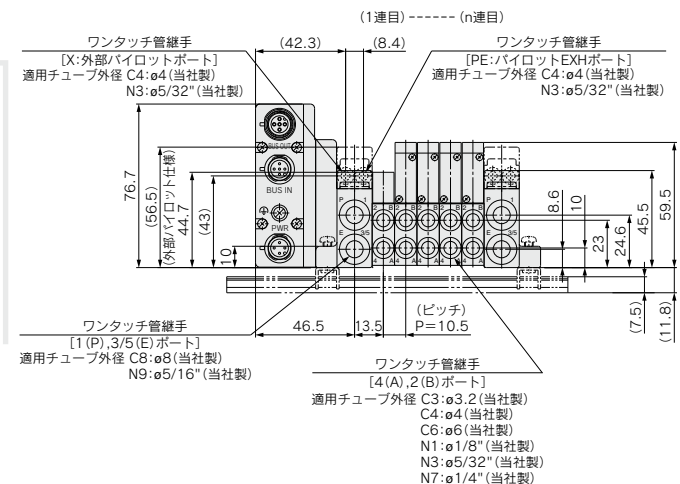
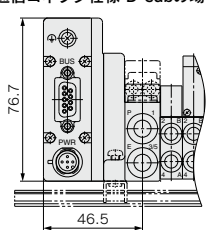
外形寸法図/SV1000シリーズ EX260一体型(出力対応)シリアル伝送システム対応

●タイロッドベースマニホールド：SS5V1-W10S1□□D-連数 $\frac{U}{D}$ (S, R, RS) -C3, N1 C4, N3 (C, N) C6, N7 (-D)

- P,Eポート取出口をU側またはD側で指示した場合、反対側のP,Eポートはプラグされます。
- 外部パイロットのポート位置、およびサイレンサの位置は、P,Eポート取出口と同じ位置になります。



[通信コネクタ仕様 D-subの場合]



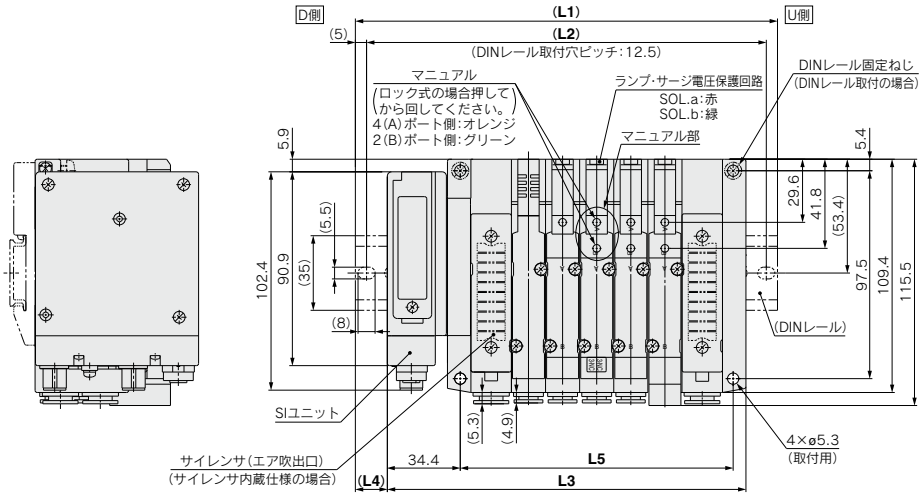
L: DINレール全長

L	n	2	3	4	5	6	7	8	9	10	11	12	13	14	15	16	17	18	19	20
L1	n	135.5	148	148	160.5	173	185.5	198	210.5	210.5	223	235.5	248	260.5	273	273	285.5	298	310.5	323
L2	n	125	137.5	137.5	150	162.5	175	187.5	200	200	212.5	225	237.5	250	262.5	262.5	275	287.5	300	312.5
L3	n	102.2	112.7	123.2	133.7	144.2	154.7	165.2	175.7	186.2	196.7	207.2	217.7	228.2	238.7	249.2	259.7	270.2	280.7	291.2
L4	n	16.5	17.5	12.5	13.5	14.5	15.5	16.5	17.5	12	13	14	15	16	17	12	13	14	15	16
L5	n	63	73.5	84	94.5	105	115.5	126	136.5	147	157.5	168	178.5	189	199.5	210	220.5	231	241.5	252

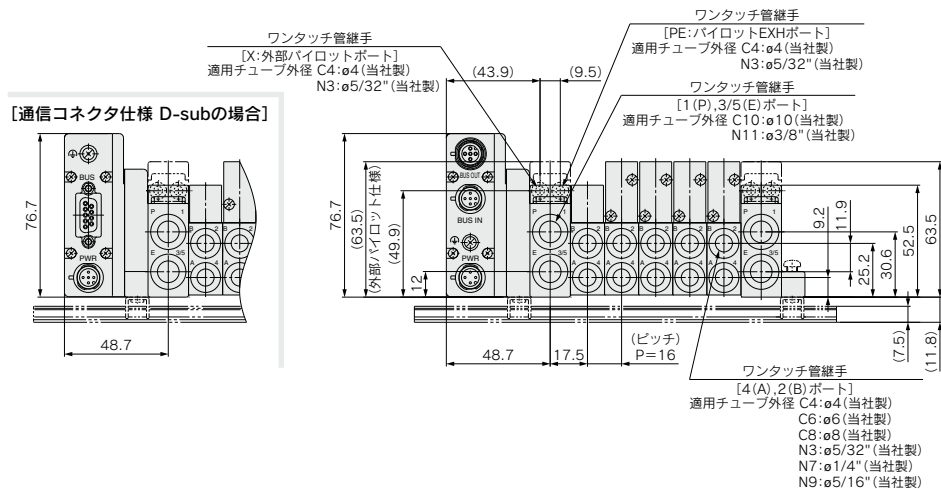
外形寸法図/SV2000シリーズ EX260一体型(出力対応)シリアル伝送システム対応

●タイロッドベースマニホールド：SS5V2-W10S1□□D-連数 $\frac{U}{D}$ (S, R, RS) -C4, N3, C6, N7, C8, N9 (-D)

- P,Eポート取出口をU側またはD側で指示した場合、反対側のP,Eポートはプラグされます。
- 外部パイロットのポート位置、およびサイレンサの位置は、P,Eポート取出口と同じ位置になります。



(1連目) ----- (n連目)



L: DINレール全長

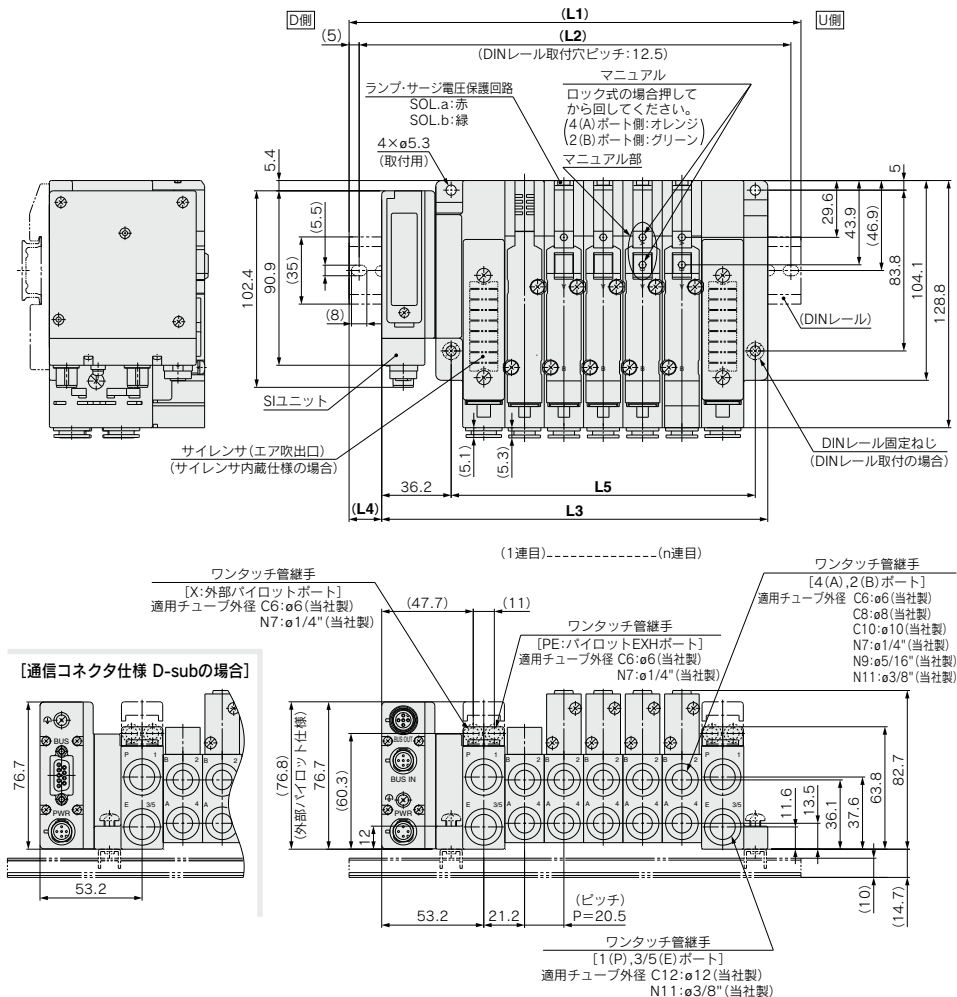
L	n	2	3	4	5	6	7	8	9	10	11	12	13	14	15	16	17	18	19	20
L1	n	148	160.5	185.5	198	210.5	235.5	248	260.5	273	298	310.5	323	335.5	360.5	373	385.5	410.5	423	435.5
L2	n	137.5	150	175	187.5	200	225	237.5	250	262.5	287.5	300	312.5	325	350	362.5	375	400	412.5	425
L3	n	120.2	136.2	152.2	168.2	184.2	200.2	216.2	232.2	248.2	264.2	280.2	296.2	312.2	328.2	344.2	360.2	376.2	392.2	408.2
L4	n	14	12	16.5	15	13	17.5	16	14	12.5	17	15	13.5	11.5	16	14.5	12.5	17	15.5	13.5
L5	n	80	96	112	128	144	160	176	192	208	224	240	256	272	288	304	320	336	352	368

SV
SYJ
SZ
VF
VP4
VQ 1.2
VQ 4.5
VQZ
SQ
VFS
VFR
VQ 7-□
50-V□E
51-SY

外形寸法図/SV3000シリーズ EX260一体型(出力対応)シリアル伝送システム対応

●タイロッドベースマニホールド：SS5V3-W10S1□□D-連数 $\frac{U}{B}$ (S, R, RS) - $\frac{C6, N7}{C10, N11}$ (-D)

- P,Eポート取出口をU側またはD側で指示した場合、反対側のP,Eポートはプラグされます。
- 外部パイロットのポート位置、およびサイレンサの位置は、P,Eポート取出口と同じ位置になります。



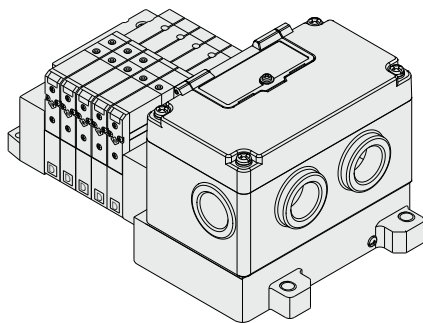
L: DINレール全長

L	n	2	3	4	5	6	7	8	9	10	11	12	13	14	15	16	17	18	19	20
L1	n	173	185.5	210.5	235.5	248	273	298	310.5	335.5	348	373	398	410.5	435.5	460.5	473	498	523	535.5
L2	n	162.5	175	200	225	237.5	262.5	287.5	300	325	337.5	362.5	387.5	400	425	450	462.5	487.5	512.5	525
L3	n	139.7	160.2	180.7	201.2	221.7	242.2	262.7	283.2	303.7	324.2	344.7	365.2	385.7	406.2	426.7	447.2	467.7	488.2	508.7
L4	n	16.5	12.5	15	17	13	15.5	17.5	13	16	12	14	16.5	12.5	14.5	17	13	15	17.5	13.5
L5	n	97	117.5	138	158.5	179	199.5	220	240.5	261	281.5	302	322.5	343	363.5	384	404.5	425	445.5	466

一体型(出力対応)シリアル伝送システム

EX126 Series

IP67対応



対応シリーズ タイロッドベースマニホールド
SV1000/SV2000/SV3000

・出力点数：16点

SV

SYJ

SZ

VF

VP4

VQ
1-2

VQ
4-5

VQZ

SQ

VFS

VFR

VQ
7-□

50-
V□E

51-
SY

EX126一体型(出力対応) シリアル伝送システム対応 SV Series



型式表示方法

●タイロッドベース

SS5V **1** - W 10S4 [] D-05 U [] - [] - []

シリーズ

1	SV1000
2	SV2000
3	SV3000

●保護構造
IP67仕様

●SIユニット仕様

0	SIユニットなし
VW	CC-Link対応

●SIユニットなしの場合は、端子台プレートのみ付きです。

●バルブ連数

記号	連数	備考
02	2連	ダブル配線仕様 ^{注1)}
⋮	⋮	
08	8連	
02	2連	配列指定 ^{注2)} (ソレノイドの数16まで対応可。)
⋮	⋮	
16	16連	

注1) ダブル配線仕様：マニホールドの全ての連数で、シングル・ダブル・3位置・4位置のソレノイドバルブが使用できます。シングルソレノイドを使用すると制御信号に空番ができます。信号に空番を作らない場合は配列指定で発注してください。

注2) 配列指定：配線仕様をマニホールド仕様書でご指示ください。
(シングルソレノイドの配線を指示した場所にはダブル・3位置・4位置のバルブは使用できませんので注意してください。)

●取付方法

無記号	直接取付
D	DINレール取付 (DINレール付)
D0 ^{注)}	DINレール取付 (DINレールなし)
D3	3連用 指定連数より長いDINレールが必要な場合。 (標準長さより長いレールを指示してください。)
⋮	⋮
D16	16連用

注) D0の場合はDINレール取付金具のみ付きです。

●給排気ブロックAss'y仕様

無記号	内部パイロット仕様
S ^{注)}	内部パイロット・サイレンサ内蔵
R	外部パイロット仕様
RS ^{注)}	外部パイロット・サイレンサ内蔵

注) サイレンサ内蔵タイプを使用する場合はエア吹出口に直接水などがからないように注意してください。

SIユニット品番体系表

記号	プロトコル種別	SIユニット品番
VW	CC-Link対応	EX126D-SMU1

EX126一体型(出力対応)シリアル伝送システムの詳細につきましては、BEST AUTOMATION No.①および「取扱説明書」をご確認ください。取扱説明書は当社ホームページからダウンロード願います。https://www.smcworld.com

P,Eポート取出位置

U	U側(2連~10連)
D	D側(2連~10連)
B	両側(2連~16連)

A,Bポート管接続口径(ミリ)

記号	A, Bポート	P,Eポート	適用シリーズ
C3	ø3.2ワンタッチ管継手	ø8 ワンタッチ管継手	SV1000
C4	ø4ワンタッチ管継手		
C6	ø6ワンタッチ管継手		
C4	ø4ワンタッチ管継手	ø10 ワンタッチ管継手	SV2000
C6	ø6ワンタッチ管継手		
C8	ø8ワンタッチ管継手		
C6	ø6ワンタッチ管継手	ø12 ワンタッチ管継手	SV3000
C8	ø8ワンタッチ管継手		
C10	ø10ワンタッチ管継手		
M	A, Bポート混合		

A,Bポート管接続口径(インチ)

記号	A, Bポート	P,Eポート	適用シリーズ
N1	ø1/8"ワンタッチ管継手	ø5/16" ワンタッチ管継手	SV1000
N3	ø5/32"ワンタッチ管継手		
N7	ø1/4"ワンタッチ管継手		
N3	ø5/32"ワンタッチ管継手	ø3/8" ワンタッチ管継手	SV2000
N7	ø1/4"ワンタッチ管継手		
N9	ø5/16"ワンタッチ管継手		
N7	ø1/4"ワンタッチ管継手	ø3/8" ワンタッチ管継手	SV3000
N9	ø5/16"ワンタッチ管継手		
N11	ø3/8"ワンタッチ管継手		
M	A, Bポート混合		

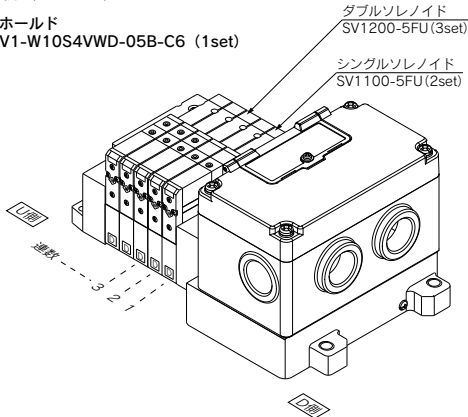
※混合仕様(M)の場合はマニホールド仕様書で別途ご指示ください。

※外部パイロット仕様(R,RS)のX,PEポートの管接続口径は、SV1000,2000シリーズがø4(ミリ)、ø5/32"(インチ)、SV3000シリーズがø6(ミリ)、ø1/4"(インチ)になります。

マニホールドアセンブリの表示方法(手配例)

表示例 (SV1000)

マニホールド
SS5V1-W10S4VWD-05B-C6 (1set)



SS5V1-W10S4VWD-05B-C6……1set(マニホールド品番)
* SV1100-5FU………2set(マニホールド品番)
* SV1200-5FU………3set(マニホールド品番)

バルブ型式表示方法

SV 1 1 00 [] [] - 5 F [] [] - [] []

シリーズ ●

1	SV1000
2	SV2000
3	SV3000

切換方式 ●

1	2位置シングル
2	2位置ダブル
3	3位置クローズドセンタ
4	3位置エキゾーストセンタ
5	3位置プレッシャセンタ
A	4位置デュアル3ポート弁: N.C./N.C.
B	4位置デュアル3ポート弁: N.O./N.O.
C	4位置デュアル3ポート弁: N.C./N.O.

※4位置デュアル3ポート弁は、SV1000、SV2000シリーズのみ対応になります。

パイロット仕様 ●

無記号	内部パイロット
R	外部パイロット

※4位置デュアル3ポート弁には、外部パイロット仕様はありません。

背圧防止弁 ●

無記号	なし
K	内蔵

※背圧防止弁内蔵タイプは、SV1000シリーズのみ対応になります。
※3位置のバルブには背圧防止弁付はありません。

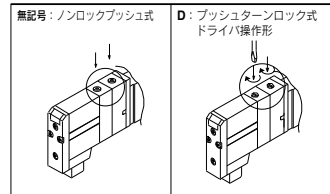
注) 製品個別注意事項②P.136をご参照ください。

注) 増連される場合は、マニホールドブロック付を用意していますのでP.119をご参照ください。

オーダーメイド ●

無記号	—
X90	主弁フッ素ゴム仕様(P.134参照)

●マニュアル



●ランプ・サージ電圧保護回路

U	ランプ・サージ電圧保護回路付
R	サージ電圧保護回路付

●定格電圧

5	DC24V
---	-------

SV

SYJ

SZ

VF

VP4

VQ

1-2

VQ

4-5

VQZ

SQ

VFS

VFR

VQ

7-□

50-

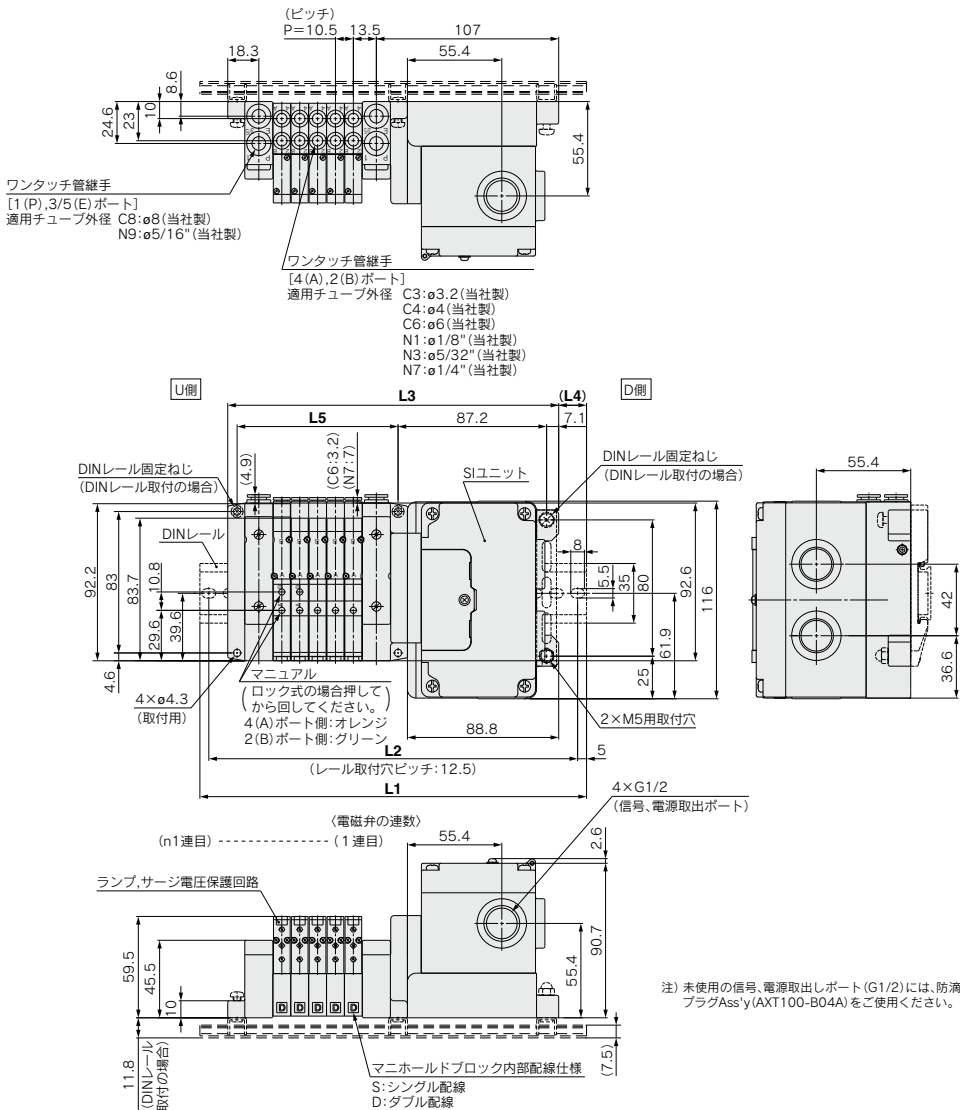
V□E

51-

SY

外形寸法図/SV1000シリーズ EX126 出力対応シリアル配線対応

●タイロッドベースマニホールド：SS5V1-W10S4□D-連数 $\frac{U}{B}$ (S, R, RS) - C3, N1
C4, N3 (-D) C5, N7

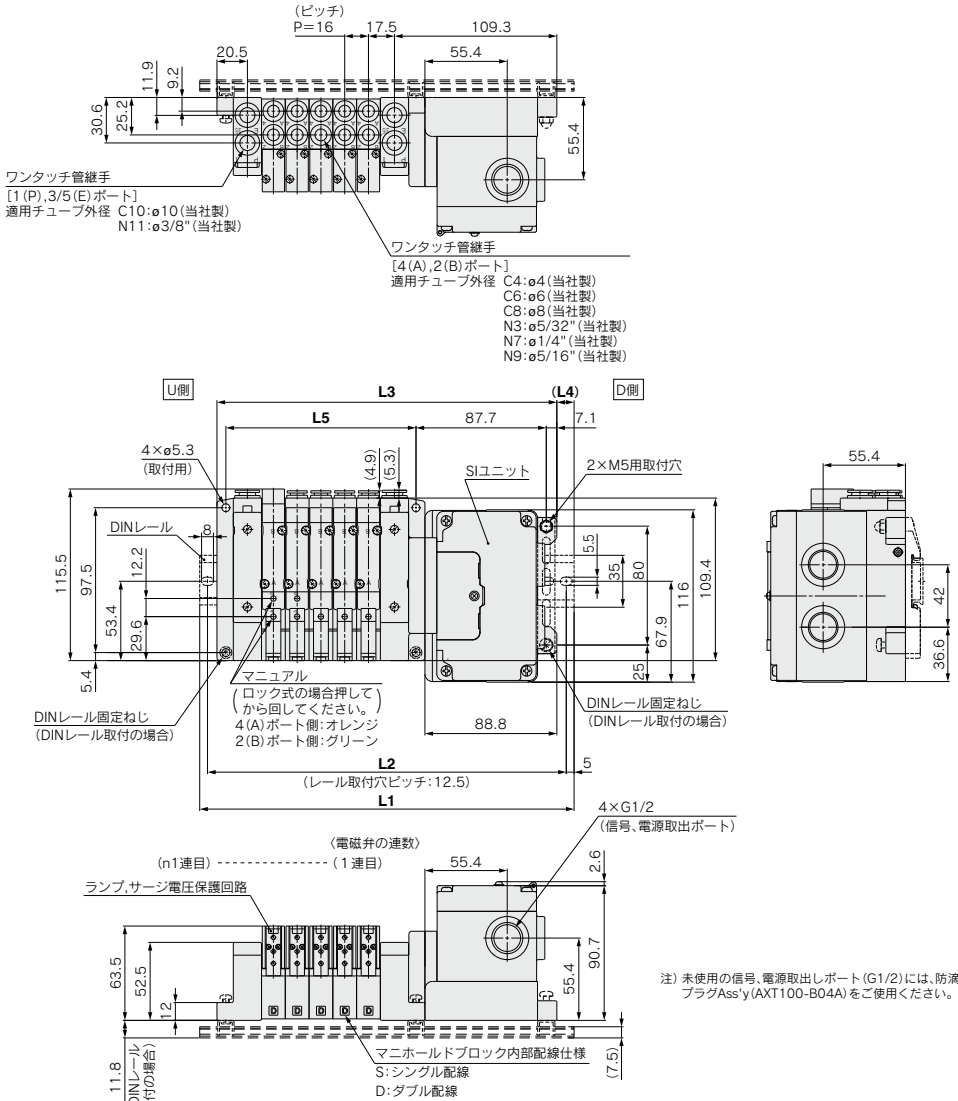


L: 寸法表

L	n: 連数															
	2	4	5	6	7	8	9	10	11	12	13	14	15	16		
L1	198	198	210.5	223	235.5	248	260.5	273	285.5	298	310.5	323	323	335.5		
L2	187.5	187.5	200	212.5	225	237.5	250	250	262.5	275	287.5	300	312.5	312.5	325	
L3	162.8	173.3	183.8	194.3	204.8	215.3	225.8	236.3	246.8	257.3	267.8	278.3	288.8	299.3	309.8	
L4	17.5	12.5	13.5	14.5	15.5	16.5	17.5	12	13	14	15	16	17	12	13	
L5	63	73.5	84	94.5	105	115.5	126	136.5	147	157.5	168	178.5	189	199.5	210	

外形寸法図/SV2000シリーズ EX126 出力対応シリアル配線対応

●タイロッドベースマニホールド：SS5V2-W10S4□D-連数 $\frac{U}{D}$ (S, R, RS) - C4, N3, C6, N7, C8, N8 (-D)



SV
SYJ
SZ
VF
VP4
VQ 1-2
VQ 4-5
VQZ
SQ
VFS
VFR
VQ 7-□
50-V□E
51-SY

L: 寸法表

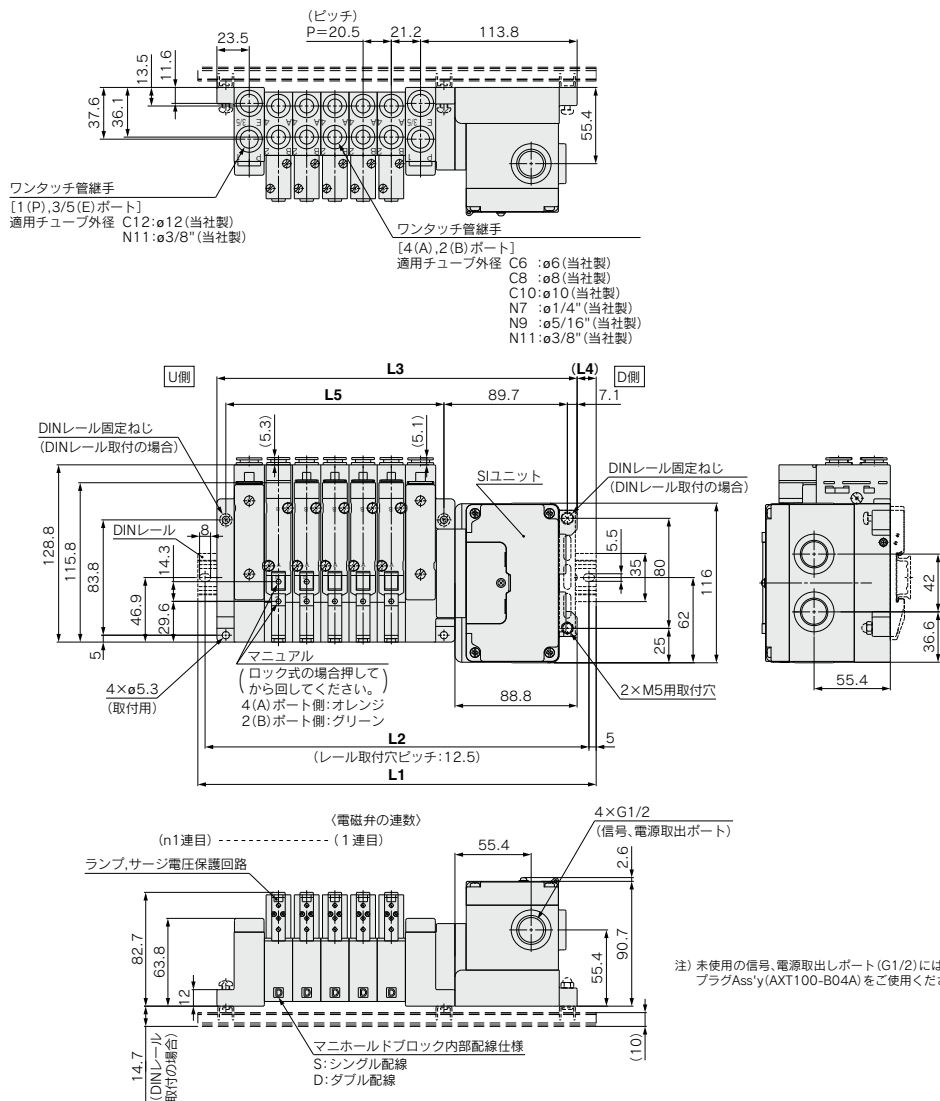
n	2	3	4	5	6	7	8	9	10	11	12	13	14	15	16
L1	210.5	223	248	260.5	273	285.5	310.5	323	335.5	348	373	385.5	398	423	435.5
L2	200	212.5	237.5	250	262.5	275	300	312.5	325	337.5	362.5	375	387.5	412.5	425
L3	180.8	196.8	212.8	228.8	244.8	260.8	276.8	292.8	308.8	324.8	340.8	356.8	372.8	388.8	404.8
L4	15	13	17.5	16	14	12.5	17	15	13.5	11.5	16	14.5	12.5	17	15.5
L5	80	96	112	128	144	160	176	192	208	224	240	256	272	288	304

n: 連数

注) 未使用の信号、電源取出しポート (G1/2) には、防滴プラグAss'y (AXT100-B04A) をご使用ください。

外形寸法図 / SV3000シリーズ EX126 出力対応シリアル配線対応

●タイロッドベースマニホールド：SS5V3-W10S4□D-連数 $\frac{U}{D}$ (S, R, RS) - C6, N7, C8, N9, C10, N11 (-D)



注) 未使用の信号、電源取出口 (G1/2) には、防雨プラグ Ass'y (AXT100-B04A) をご使用ください。

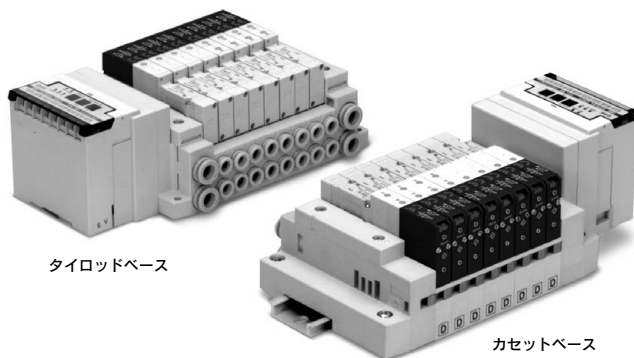
L: 寸法表

n	2	3	4	5	6	7	8	9	10	11	12	13	14	15	16
L1	235.5	248	273	285.5	310.5	335.5	348	373	398	410.5	435.5	460.5	473	498	510.5
L2	225	237.5	262.5	275	300	325	337.5	362.5	387.5	400	425	450	462.5	487.5	500
L3	200.3	220.8	241.3	261.8	282.3	302.8	323.3	343.8	364.3	384.8	405.3	425.8	446.3	466.8	487.3
L4	17.5	13.5	16	12	14	16.5	12.5	14.5	17	13	15	17.5	13.5	15.5	11.5
L5	97	117.5	138	158.5	179	199.5	220	240.5	261	281.5	302	322.5	343	363.5	384

n: 連数

一体型(出力対応)シリアル伝送システム

EX120 Series



タイロッドベース

カセットベース

対応シリーズ	カセットベースマニホールド SV1000/SV2000
	タイロッドベースマニホールド SV1000/SV2000/SV3000/SV4000
・出力点数：16点	

SV

SYJ

SZ

VF

VP4

VQ

1-2

VQ

4-5

VQZ

SQ

VFS

VFR

VQ

7-□

50-

V□E

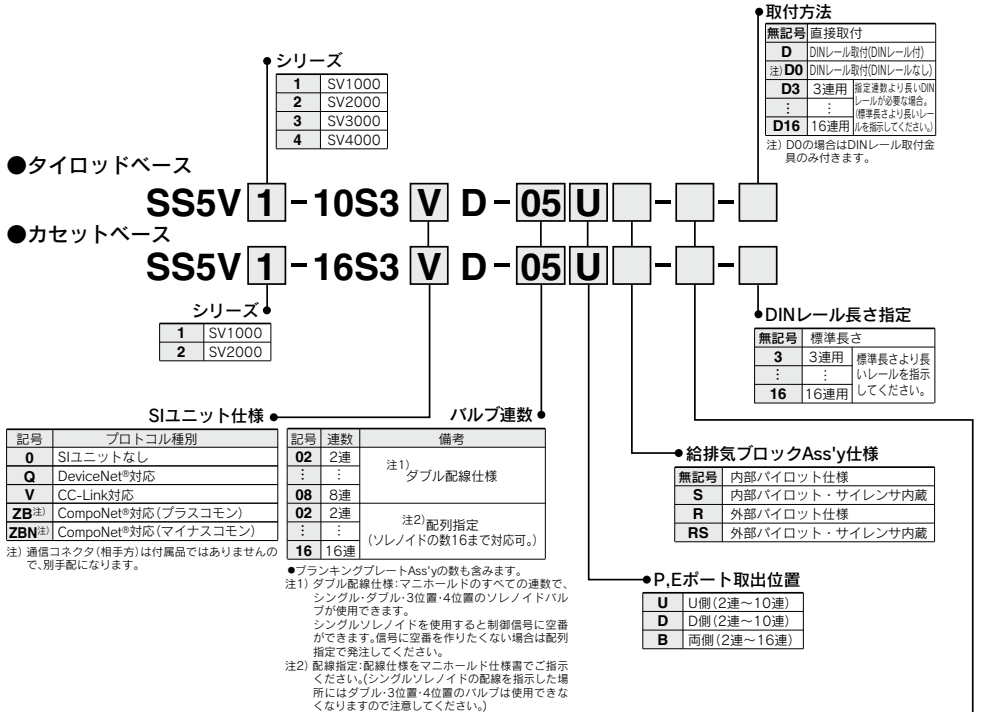
51-

SY

EX120一体型(出力対応) シリアル伝送システム対応 SV Series



マニホールド型式表示方法



SIユニット品番体系表

記号	プロトコル種別	SIユニット品番
Q	DeviceNet®対応	EX120-SDN1
V	CC-Link対応	EX120-SM1
ZB	CompoNet®対応(プラスコモン)	EX120-SCM1
ZBN	CompoNet®対応(マイナスコモン)	EX120-SCM3

EX120一体型(出力対応)シリアル伝送システムの詳細につきましては、BEST AUTOMATION No.①および「取扱説明書」をご確認ください。
取扱説明書は当社ホームページからダウンロード願います。
https://www.smcworld.com

A,Bポート管接続口径(ミリ)

記号	A,Bポート	P,Eポート	適用シリーズ
C3	ø3.2ワンタッチ管継手	ø8	SV1000
C4	ø4ワンタッチ管継手	ø8	SV1000
C6	ø6ワンタッチ管継手	ø10	SV2000
C4	ø4ワンタッチ管継手	ø10	SV2000
C6	ø6ワンタッチ管継手	ø12	SV3000
C8	ø8ワンタッチ管継手	ø12	SV3000
C6	ø6ワンタッチ管継手	ø12	SV3000
C8	ø8ワンタッチ管継手	ø12	SV3000
C10	ø10ワンタッチ管継手	ø12	SV3000
C8	ø8ワンタッチ管継手	ø12	SV3000
C12	ø12ワンタッチ管継手	ø12	SV3000
02	Rc1/4	Rc3/8	SV4000
03	Rc3/8	Rc3/8	SV4000
02F	G1/4	G3/8	SV4000
03F	G3/8	G3/8	SV4000
M	A, Bポート混合		

A,Bポート管接続口径(インチ)

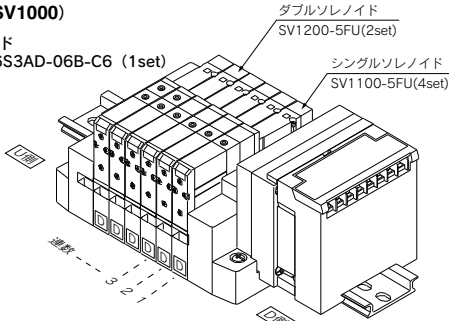
記号	A,Bポート	P,Eポート	適用シリーズ
N1	ø1/8"ワンタッチ管継手	ø5/16"	SV1000
N3	ø5/32"ワンタッチ管継手	ø5/16"	SV1000
N7	ø1/4"ワンタッチ管継手	ø3/8"	SV2000
N3	ø5/32"ワンタッチ管継手	ø3/8"	SV2000
N7	ø1/4"ワンタッチ管継手	ø3/8"	SV2000
N9	ø5/16"ワンタッチ管継手	ø3/8"	SV3000
N7	ø1/4"ワンタッチ管継手	ø3/8"	SV3000
N9	ø5/16"ワンタッチ管継手	ø3/8"	SV3000
N11	ø3/8"ワンタッチ管継手	ø3/8"	SV3000
N9	ø5/16"ワンタッチ管継手	ø3/8"	SV3000
N11	ø3/8"ワンタッチ管継手	ø3/8"	SV3000
02N	NPT1/4	NPT3/8	SV4000
03N	NPT3/8	NPT3/8	SV4000
02T	NPTF1/4	NPTF3/8	SV4000
03T	NPTF3/8	NPTF3/8	SV4000
M	A, Bポート混合		

※混合仕様(M)の場合はマニホールド仕様書で別途ご指示ください。
※外部パイロット仕様(R,RS)のX,PEポートの管接続口径は、SV1000,2000シリーズがø4(ミリ),ø5/32"(インチ)、SV3000,4000シリーズがø6(ミリ),ø1/4"(インチ)になります。

マニホールドアセンブリの表示方法(手配例)

表示例 (SV1000)

マニホールド
SS5V1-16S3AD-06B-C6 (1set)



SS5V1-16S3CD-06B-C6……………1set(マニホールド品番)
* SV1100-5FU……………4set(シングルソレノイド品番)
* SV1200-5FU……………2set(ダブルソレノイド品番)

ソレノイドバルブ型式表示方法

SV 1 1 00 - **5 F** - - (注)

シリーズ

1	SV1000
2	SV2000
3	SV3000
4	SV4000

切換方式

1	2位置シングル
2	2位置ダブル
3	3位置クローズセンタ
4	3位置エキソーストセンタ
5	3位置プレッシュセンタ
A	4位置デュアル3ポート弁: N.C./N.C.
B	4位置デュアル3ポート弁: N.O./N.O.
C	4位置デュアル3ポート弁: N.C./N.O.

※4位置デュアル3ポート弁は、SV1000、SV2000シリーズのみ対応になります。

パイロット仕様

無記号	内部パイロット
R	外部パイロット

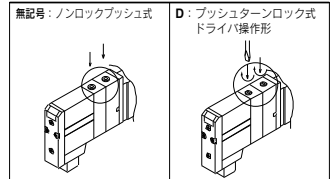
※4位置デュアル3ポート弁には、外部パイロット仕様はありません。

(注) 増速される場合は、マニホールドブロック付を用意していますのでP.113、119を参照願います。

オーダーメイド

無記号	—
X90	主弁フッ素ゴム仕様(P.134参照)

マニュアル



ランプ・サージ電圧保護回路

U	ランプ・サージ電圧保護回路付
R	サージ電圧保護回路付

定格電圧

5	DC24V
---	-------

背圧防止弁

無記号	なし
K	内蔵

※背圧防止弁内蔵タイプは、SV1000シリーズのみ対応になります。
※3位置のバルブには背圧防止弁付はありません。

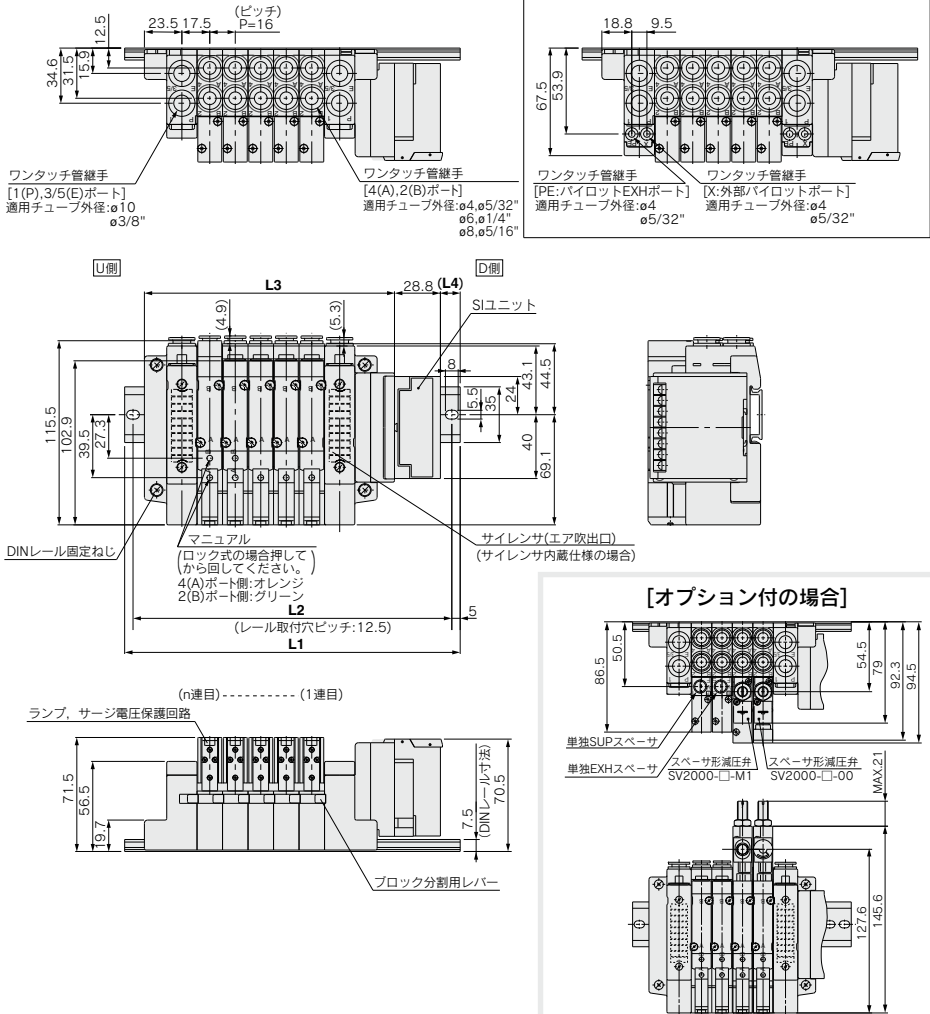
(注) 製品個別注意事項②P.136をご参照ください。

SV
SYJ
SZ
VF
VP4
VQ
1-2
VQ
4-5
VQZ
SQ
VFS
VFR
VQ
7-□
50-
V□E
51-
SY

外形寸法図/ **SV2000**シリーズ EX120一体型(出力対応)シリアル伝送システム対応

●カセットベースマニホールド：SS5V2-16S3□D-^U連数-^D(S, R, RS) ^{C4, N3}
^{C6, N7}
^{C8, N9}

- P,Eポート取出口をU側またはD側で指示した場合、反対側のP,Eポートはプラグされます。
- 外部パイロットのポート位置、およびサイレンサの位置は、P,Eポート取出口と同じ位置になります。



L:寸法表

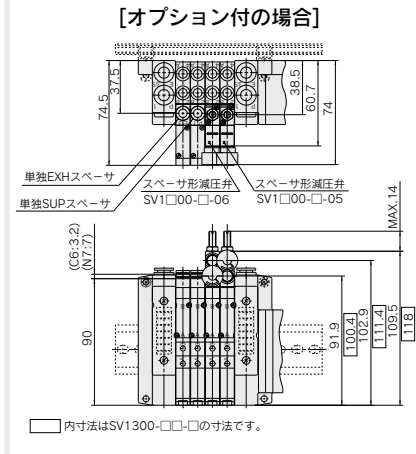
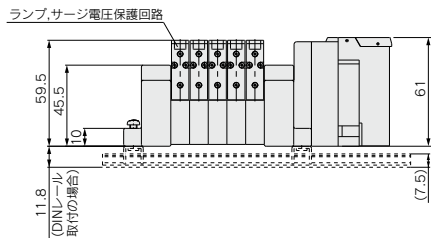
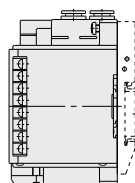
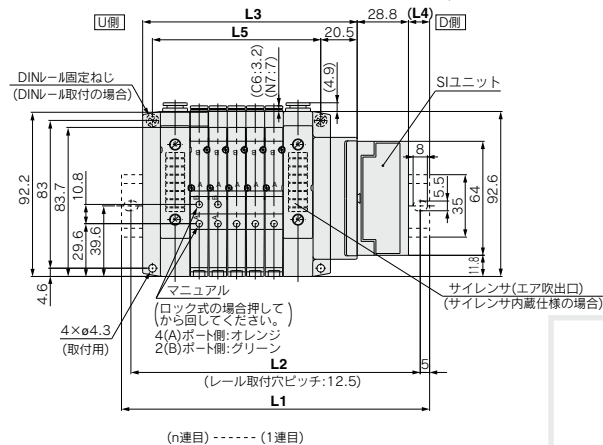
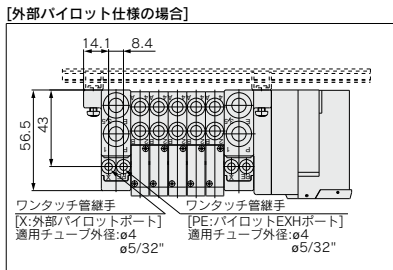
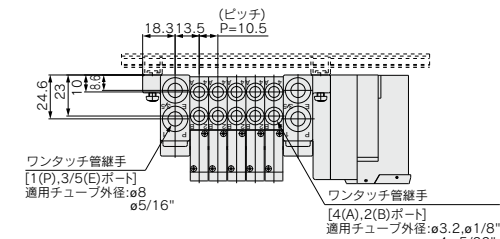
寸法	2	3	4	5	6	7	8	9	10	11	12	13	14	15	16
L1	173	185.5	198	210.5	235.5	248	260.5	273	298	310.5	323	348	360.5	373	385.5
L2	162.5	175	187.5	200	225	237.5	250	262.5	287.5	300	312.5	337.5	350	362.5	375
L3	108.9	124.9	140.9	156.9	172.9	188.9	204.9	220.9	236.9	252.9	268.9	284.9	300.9	316.9	332.9
L4	17.5	16	14	12.5	17	15	13.5	11.5	16	14.5	12.5	17	15.5	13.5	12

n: 連数

外形寸法図/SV1000シリーズ EX120一体型(出力対応)シリアル伝送システム対応

●タイロッドベースマニホールド：SS5V1-10S3□D-連数 $\frac{U}{D}$ (S, R, RS)-(C3, N1 C4, N3 C6, N7)-(D)

- P,Eポート取出口をU側またはD側で指示した場合、反対側のP,Eポートはプラグされます。
- 外部パイロットのポート位置、およびサイレンサの位置は、P,Eポート取出口と同じ位置になります。



L:寸法表

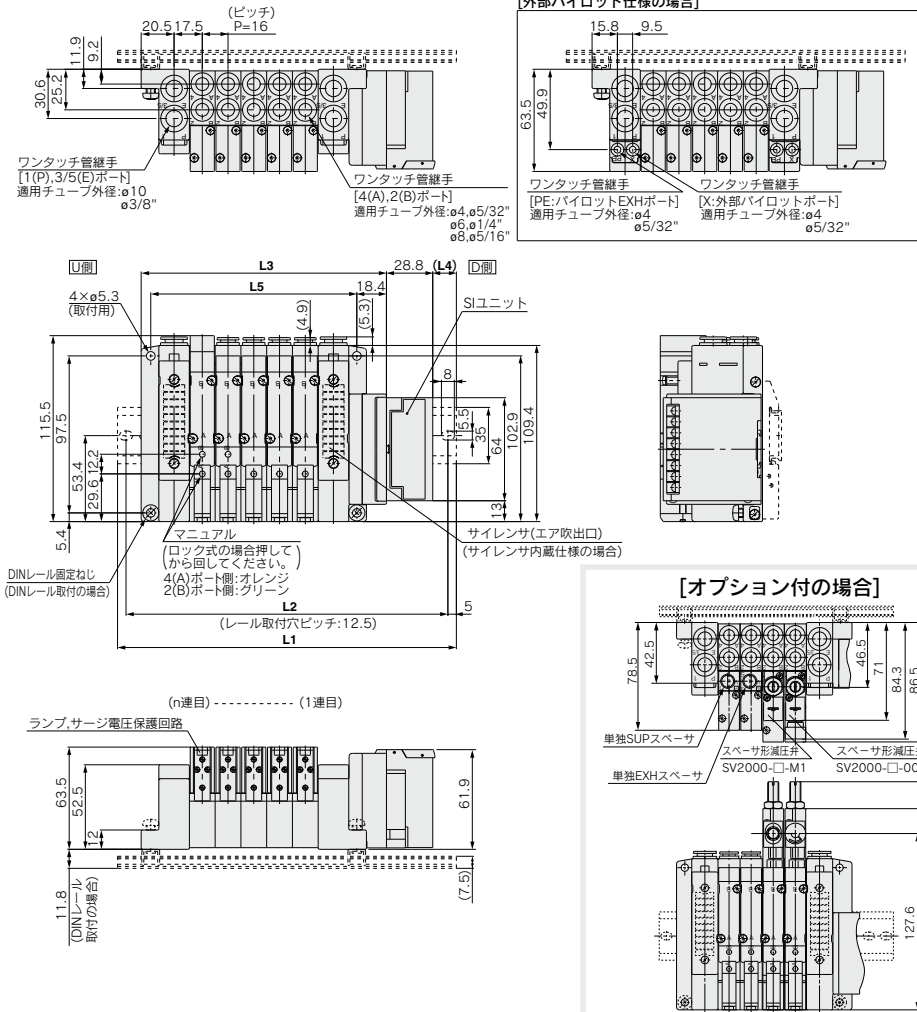
L	2	3	4	5	6	7	8	9	10	11	12	13	14	15	16
L1	148	160.5	173	173	185.5	198	210.5	223	235.5	235.5	248	260.5	273	285.5	298
L2	137.5	150	162.5	162.5	175	187.5	200	212.5	225	225	237.5	250	262.5	275	287.5
L3	89	99.5	110	120.5	131	141.5	152	162.5	173	183.5	194	204.5	215	225.5	236
L4	15	16	17	12	13	14	15	16	17	11.5	12.5	13.5	14.5	15.5	16.5
L5	63	73.5	84	94.5	105	115.5	126	136.5	147	157.5	168	178.5	189	199.5	210

n:連数

外形寸法図/SV2000シリーズ EX120一体型(出力対応)シリアル伝送システム対応

●タイロッドベースマニホールド: **SS5V2-10S3□D-連数** $\frac{U}{B}$ (S, R, RS) - $\frac{C4, N3}{C6, N7}$ / $\frac{C8, N9}{C8, N9}$ (-D)

- P,Eポート取出口をU側またはD側で指示した場合、反対側のP,Eポートはプラグされます。
- 外部パイロットのポート位置、およびサイレンサの位置は、P,Eポート取出口と同じ位置になります。



L:寸法表

L □	2	3	4	5	6	7	8	9	10	11	12	13	14	15	16
L1	160.5	173	198	210.5	223	248	260.5	273	285.5	310.5	323	335.5	360.5	373	385.5
L2	150	162.5	187.5	200	212.5	237.5	250	262.5	275	300	312.5	325	350	362.5	375
L3	104.4	120.4	136.4	152.4	168.4	184.4	200.4	216.4	232.4	248.4	264.4	280.4	296.4	312.4	328.4
L4	13.5	12	16.5	14.5	13	17.5	15.5	14	12	16.5	15	13	17.5	16	14
L5	80	96	112	128	144	160	176	192	208	224	240	256	272	288	304

SV

SYJ

SZ

VF

VP4

VQ 1-2

VQ 4-5

VQZ

SQ

VFS

VFR

VQ 7-□

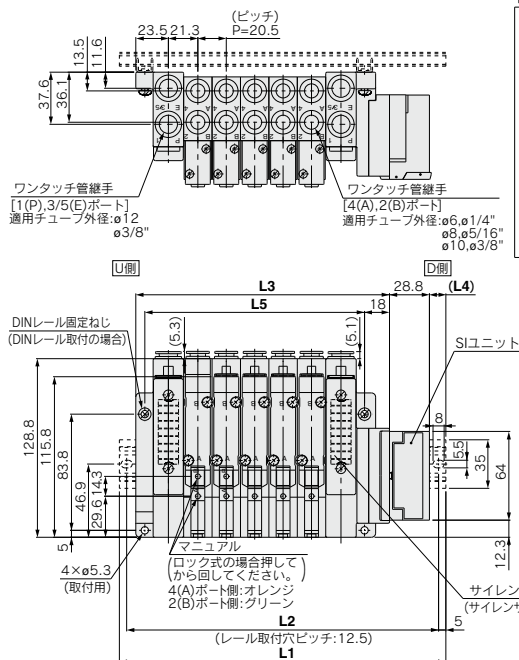
50-V□E

51-SY

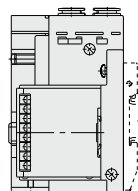
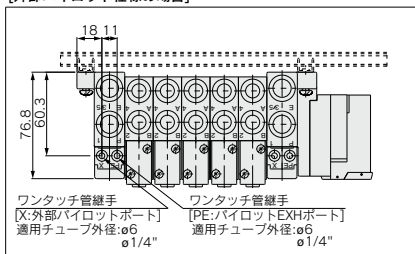
外形寸法図/SV3000シリーズ EX120一体型(出力対応)シリアル伝送システム対応

●タイロッドベースマニホールド：SS5V3-10S3□D- $\frac{U}{D}$ 連数(S, R, RS)-C6, N7, C8, N9, C10, N11 (-D)

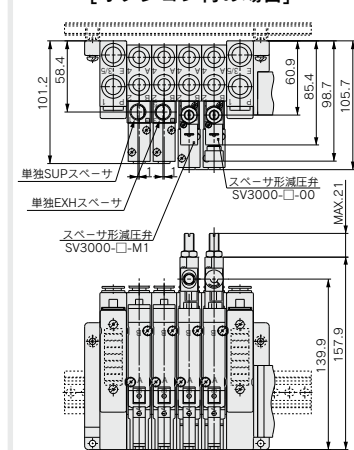
- P,Eポート取出口をU側またはD側で指示した場合、反対側のP,Eポートはプラグされます。
- 外部パイロットのポート位置、およびサイレンサの位置は、P,Eポート取出口と同じ位置になります。



【外部パイロット仕様の場合】



【オプション付の場合】



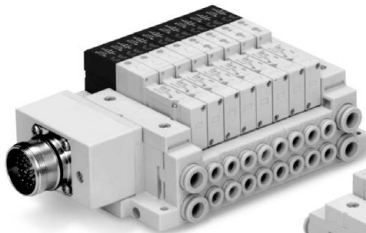
L:寸法表

L	2	3	4	5	6	7	8	9	10	11	12	13	14	15	16
L1	185.5	198	223	235.5	260.5	285.5	298	323	348	360.5	385.5	410.5	423	448	460.5
L2	175	187.5	212.5	225	250	275	287.5	312.5	337.5	350	375	400	412.5	437.5	450
L3	121.5	142	162.5	183	203.5	224	244.5	265	285.5	306	326.5	347	367.5	388	408.5
L4	17.5	13.5	16	12	14	16.5	12.5	14.5	17.5	13	15	17.5	13.5	15.5	11.5
L5	97	117.5	138	158.5	179	199.5	220	240.5	261	281.5	302	322.5	343	363.5	384

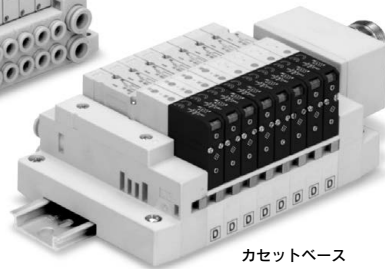
n:連数

マルチコネクタ対応

IP67対応



タイロッドベース



カセットベース

対応シリーズ

カセットベースマニホールド
SV1000/SV2000

タイロッドベースマニホールド
SV1000/SV2000/SV3000/SV4000

・コネクタ数：26ピン

SV

SYJ

SZ

VF

VP4

VQ
1-2

VQ
4-5

VQZ

SQ

VFS

VFR

VQ
7-□

50-
V□E

51-
SY

マルチコネクタ対応

SV Series



マニホールド型式表示方法

●タイロッドベース

SS5V 1-W 10CD-05 U

●カセットベース

SS5V 1-W 16CD-05 U

注1) ダブル配線仕様: マニホールドの全ての連数で、シングル・ダブル・3位置・4位置のソレノイドバルブが使用できます。シングルソレノイドを使用すると制御信号に空番ができます。信号に空番を作りたくない場合は配列指定で発注してください。

注2) 配列指定: 配線仕様をマニホールド仕様書でご指示ください。(シングルソレノイドの配線を指示した場所にはダブル・3位置・4位置のバルブは使用できなくなりますので注意してください。)

シリーズ

1	SV1000
2	SV2000
3	SV3000
4	SV4000

●保護構造
IP67仕様

バルブ連数

記号	連数	備考
02	2連	注1) ダブル配線仕様
12	12連	
02	2連	注2) 配列指定 (ソレノイドの数24まで対応可。)
20	20連	

取得方法

無記号	直接取得
D	DINレール取付(DINレール付)
注1) D0	DINレール取付(DINレールなし)
D3	3連用 指定連数より長いDINレールが必要な場合。 (標準長さより長いレールを指示してください。)
D20	20連用

注) D0の場合はDINレール取付金具のみが必要です。

●DINレール長さ指定

無記号	標準長さ
3	3連用 標準長さより長いレールを指示してください。
注) 20	20連用

注) SV1000シリーズは最大18連になりますので3連用~18連用まで指定できます。

●A,Bポート管接続口径(ミリ)

記号	仕様	P,Eポート	適用シリーズ
C3	ø3.2ワンタッチ管継手		
C4	ø4ワンタッチ管継手	ø8	SV1000
C6	ø6ワンタッチ管継手	ワンタッチ管継手	
C4	ø4ワンタッチ管継手		
C6	ø6ワンタッチ管継手	ø10	SV2000
C8	ø8ワンタッチ管継手	ワンタッチ管継手	
C6	ø6ワンタッチ管継手		
C8	ø8ワンタッチ管継手	ø12	SV3000
C10	ø10ワンタッチ管継手	ワンタッチ管継手	
C8	ø8ワンタッチ管継手		
C10	ø10ワンタッチ管継手	ø12	SV4000
C12	ø12ワンタッチ管継手	ワンタッチ管継手	
02	Rc1/4		
03	Rc3/8	Rc3/8	
02F	G1/4		
03F	G3/8	G3/8	
M	A, Bポート混合		

●A,Bポート管接続口径(インチ)

記号	仕様	P,Eポート	適用シリーズ
N1	ø1/8"ワンタッチ管継手		
N3	ø5/32"ワンタッチ管継手	ø5/16"	SV1000
N7	ø1/4"ワンタッチ管継手	ワンタッチ管継手	
N3	ø5/32"ワンタッチ管継手		
N7	ø1/4"ワンタッチ管継手	ø3/8"	SV2000
N9	ø5/16"ワンタッチ管継手	ワンタッチ管継手	
N7	ø1/4"ワンタッチ管継手		
N9	ø5/16"ワンタッチ管継手	ø3/8"	SV3000
N11	ø5/8"ワンタッチ管継手	ワンタッチ管継手	
N9	ø5/16"ワンタッチ管継手		
N11	ø5/8"ワンタッチ管継手	ø3/8"	SV4000
02N	NPT1/4		
03N	NPT3/8	NPT3/8	
02T	NPTF1/4		
03T	NPTF3/8	NPTF3/8	
M	A, Bポート混合		

P,Eポート取出位置

U	U側(2~10連)
D	D側(2~10連)
B	両側(2~20連)

給排気ブロックAss'y仕様

無記号	内部パイロット仕様
※S	内部パイロット・サレインサ内蔵
R	外部パイロット仕様
※RS	外部パイロット・サレインサ内蔵

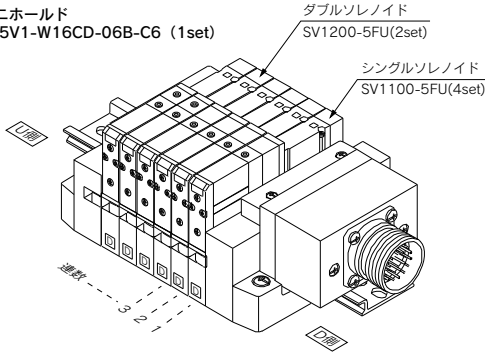
注) サレインサ内蔵タイプを使用する場合はエア吹出口に直接水などがからないように注意してください。

※混合仕様(M)の場合はマニホールド仕様書で別途ご指示ください。
※外部パイロット仕様(R,RS)の吹出口ポートの管接続口径は、SV1000, 2000シリーズがø4(ミリ), ø5/32(インチ)、SV3000, 4000シリーズがø6(ミリ), ø1/4(インチ)になります。

マニホールドアセンブリの表示方法(手配例)

表示例 (SV1000)

マニホールド
SS5V1-W16CD-06B-C6 (1set)



SS5V1-W16CD-06B-C6……………1set(マニホールド品番)
* SV1100-5FU……………4set(シングルソレノイド品番)
* SV1200-5FU……………2set(ダブルソレノイド品番)

バルブ型式表示方法

SV 1 1 0 0 - 5 F -

シリーズ

1	SV1000
2	SV2000
3	SV3000
4	SV4000

切換方式

1	2位置シングル
2	2位置ダブル
3	3位置クローズドセンタ
4	3位置エキゾーストセンタ
5	3位置プレッシャセンタ
A	4位置デュアル3ポート弁：N.C./N.C.
B	4位置デュアル3ポート弁：N.O./N.O.
C	4位置デュアル3ポート弁：N.C./N.O.

※4位置デュアル3ポート弁は、SV1000、SV2000シリーズのみ対応になります。

パイロット仕様

無記号	内部パイロット
R	外部パイロット

※4位置デュアル3ポート弁には、外部パイロット仕様はありません。

背圧防止弁

無記号	なし
K	内蔵

※背圧防止弁内蔵タイプは、SV1000シリーズのみ対応になります。
※3位置のバルブには背圧防止弁付はありません。

定格電圧

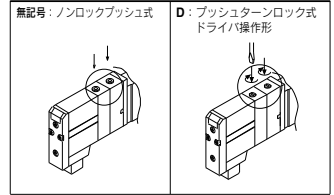
5	DC24V
6	DC12V

注) 増進される場合は、マニホールドブロック付を用意していますのでP.113、119をご参照ください。

オーダーメイド

無記号	—
X90	主弁フッ素ゴム仕様(P.134参照)

マニュアル



ランプ・サージ電圧保護回路

U	ランプ・サージ電圧保護回路付
R	サージ電圧保護回路付

注) 製品個別注意事項②P.136をご参照ください。

マニホールドの電気配線

10C/16C形マルチコネクタタイプ(26極)

	端子番号		極性
1連目	SOL A 01	(-) (+)	
	SOL B 02	(-) (+)	
2連目	SOL A 03	(-) (+)	
	SOL B 04	(-) (+)	
3連目	SOL A 05	(-) (+)	
	SOL B 06	(-) (+)	
4連目	SOL A 07	(-) (+)	
	SOL B 08	(-) (+)	
5連目	SOL A 09	(-) (+)	
	SOL B 10	(-) (+)	
6連目	SOL A 11	(-) (+)	
	SOL B 12	(-) (+)	
7連目	SOL A 13	(-) (+)	
	SOL B 14	(-) (+)	
8連目	SOL A 15	(-) (+)	
	SOL B 16	(-) (+)	
9連目	SOL A 17	(-) (+)	
	SOL B 18	(-) (+)	
10連目	SOL A 19	(-) (+)	
	SOL B 20	(-) (+)	
11連目	SOL A 21	(-) (+)	
	SOL B 22	(-) (+)	
12連目	SOL A 23	(-) (+)	
	SOL B 24	(-) (+)	
	COM 25	(+) (-)	
	COM 26	(+) (-)	

プラスコモン マイナスコモン
仕様 仕様

- この回路は12連までのダブル配線仕様のもので、使用可能なソレノイド数はマニホールドタイプによって異なりますので、下記表をご参照ください。シングルソレノイドの場合はSOL Aに結線してください。また、マニホールド仕様書で配線指示をした場合は、シングルはA、ダブルはA、Bの信号を1→2→3→4…の順番で端子を余らさずにつめて接続されます。
- 連数の数え方は、D側(コネクタ側)から1連になります。
- ソレノイドバルブに極性はありませんので+COM、-COMどちらでも使用できます。

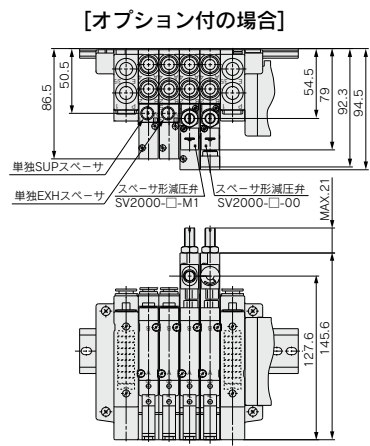
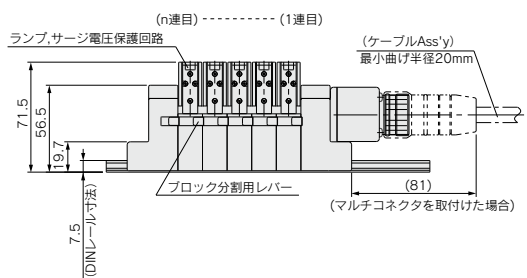
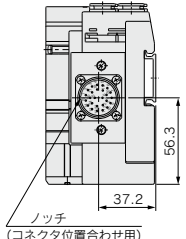
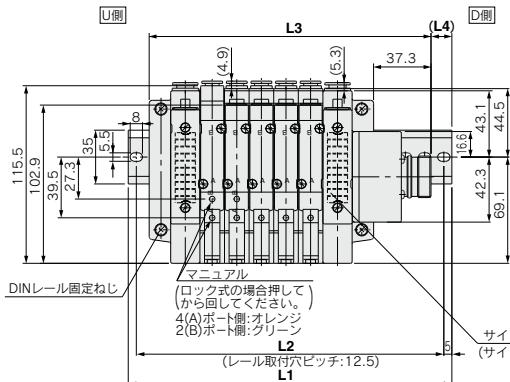
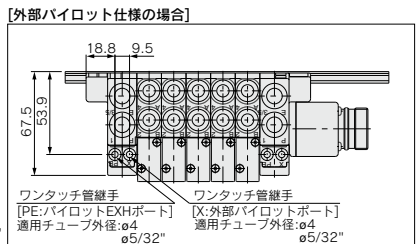
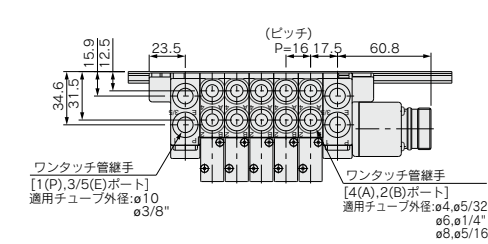
使用可能ソレノイド数

型式		最大ソレノイド数
10形タイロッドベース	SV1000	24
	SV4000	
16形カセットベース	SV1000	18
	SV2000	24

外形寸法図 / SV2000シリーズ マルチコネクタ対応

●カセットベースマニホールド：SS5V2-W16CD-^U連数-^D(S, R, RS)-^{C4, N3} ^{C6, N7} ^{C8, N9}

- P, Eポート取出口をU側またはD側で指示した場合、反対側のP, Eポートはプラグされます。
- 外部パイロットのポート位置、およびサイレンサの位置は、P, Eポート取出口と同じ位置になります。



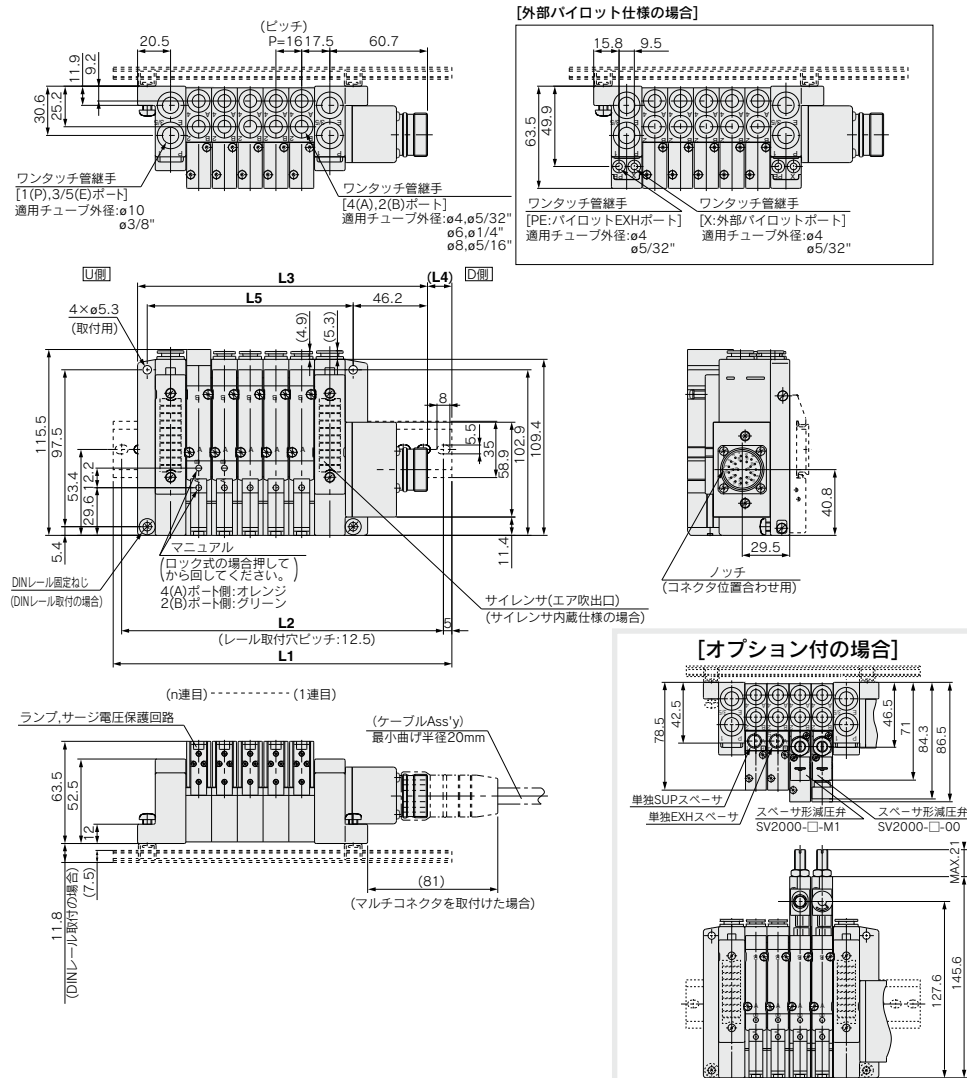
L: 寸法表

寸法	2	3	4	5	6	7	8	9	10	11	12	13	14	15	16	17	18	19	20
L1	160.5	185.5	198	210.5	223	248	260.5	273	298	310.5	323	335.5	360.5	373	385.5	410.5	423	435.5	448
L2	150	175	187.5	200	212.5	237.5	250	262.5	287.5	300	312.5	325	350	362.5	375	400	412.5	425	437.5
L3	135.3	151.3	167.3	183.3	199.3	215.3	231.3	247.3	263.3	279.3	295.3	311.3	327.3	343.3	359.3	375.3	391.3	407.3	423.3
L4	12.5	17	15.5	13.5	12	16.5	14.5	13	17.5	15.5	14	12	16.5	15	13	17.5	16	14	12.5

外形寸法図/SV2000シリーズ マルチコネクタ対応

●タイロッドベースマニホールド：SS5V2-W10CD- $\frac{U}{B}$ 連数 (S, R, RS) C4, N3
C6, N7
C8, N8 (-D)

- P,Eポート取出口をU側またはD側で指示した場合、反対側のP,Eポートはプラグされます。
- 外部パイロットのポート位置、およびサイレンサの位置は、P,Eポート取出口と同じ位置になります。



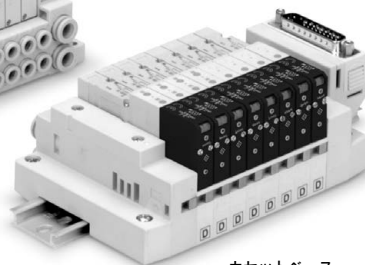
L:寸法表

n	2	3	4	5	6	7	8	9	10	11	12	13	14	15	16	17	18	19	20
L1	160.5	173	198	210.5	223	235.5	260.5	273	285.5	310.5	323	335.5	348	373	385.5	398	423	435.5	448
L2	150	162.5	187.5	200	212.5	225	250	262.5	275	300	312.5	325	337.5	362.5	375	387.5	412.5	425	437.5
L3	132.2	148.2	164.2	180.2	196.2	212.2	228.2	244.2	260.2	276.2	292.2	308.2	324.2	340.2	356.2	372.2	388.2	404.2	420.2
L4	14	12.5	17	15	13.5	11.5	16	14.5	12.5	17	15.5	13.5	12	16.5	14.5	13	17.5	15.5	14
L5	80	96	112	128	144	160	176	192	208	224	240	256	272	288	304	320	336	352	368

Dサブコネクタ対応



タイロッドベース



カセットベース

対応シリーズ	カセットベースマニホールド SV1000/SV2000
	タイロッドベースマニホールド SV1000/SV2000/SV3000/SV4000
・コネクタ数：25ピン ・MIL-C-24308 ・JIS-X-5101準拠品	

SV

SYJ

SZ

VF

VP4

VQ

1-2

VQ

4-5

VQZ

SQ

VFS

VFR

VQ

7-□

50-

V□E

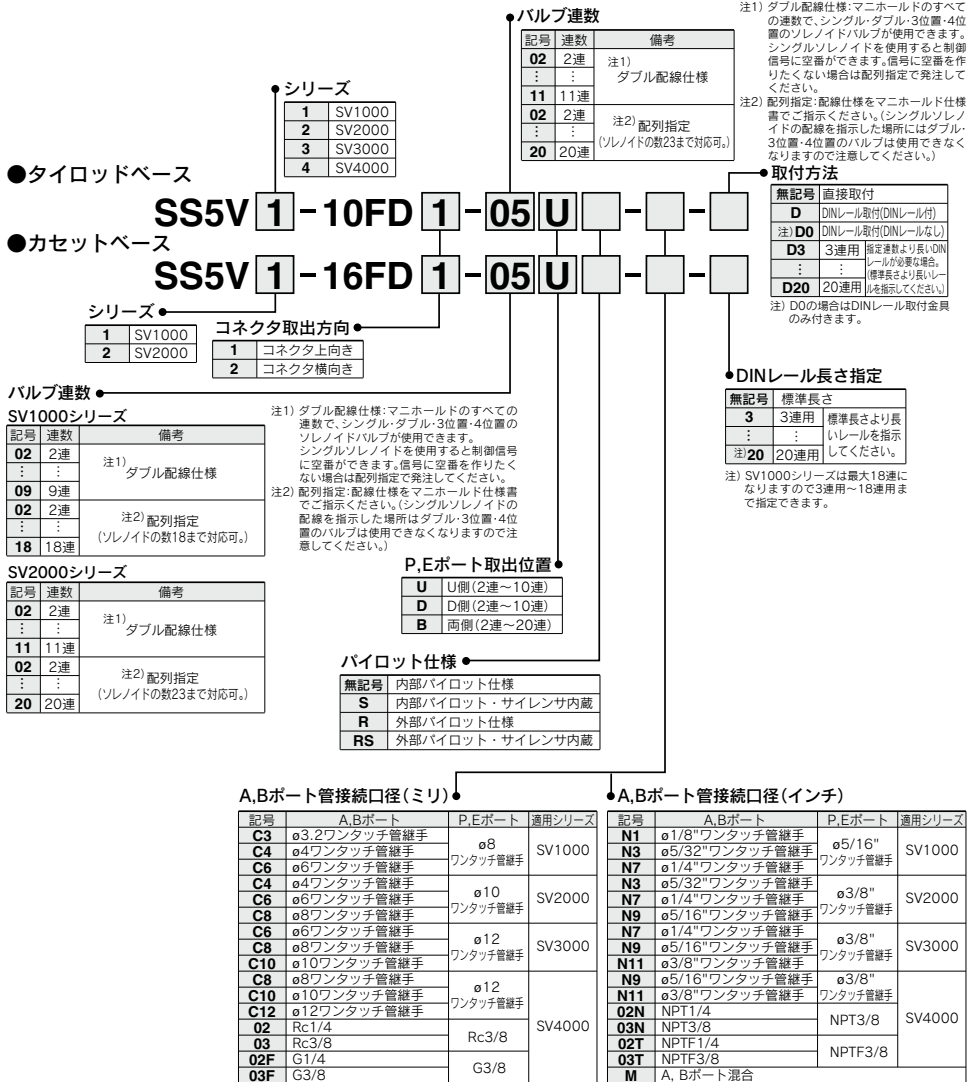
51-

SY

Dサブコネクタ対応 SV Series



マニホールド型式表示方法



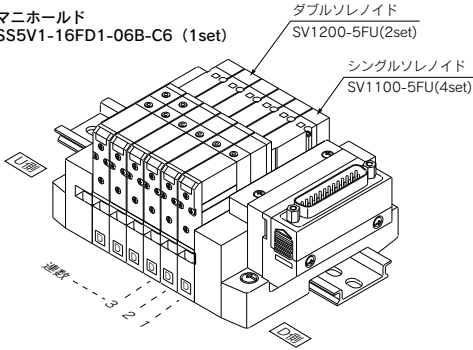
*混合仕様(M)の場合はマニホールド仕様書で別途ご指示ください。

*外部パイロット仕様(R,RS)のX,PEポートの管接続口径は、SV1000、2000シリーズがø4(ミリ)、ø5/32"(インチ)、SV3000、4000シリーズがø6(ミリ)、ø1/4"(インチ)になります。

マニホールドアセンブリの表示方法(手配例)

表示例 (SV1000)

マニホールド
SS5V1-16FD1-06B-C6 (1set)



SS5V1-16FD1-06B-C6……………1set(マニホールド品番)
* SV1100-5FU……………4set(シングルソレノイド品番)
* SV1200-5FU……………2set(ダブルソレノイド品番)

バルブ型式表示方法

SV 1 1 0 0 - 5 F - - -

シリーズ

1	SV1000
2	SV2000
3	SV3000
4	SV4000

切換方式

1	2位置シングル
2	2位置ダブル
3	3位置クローズセンタ
4	3位置エキゾースセンタ
5	3位置プレツシャセンタ
A	4位置デュアル3ポート弁：N.C./N.C.
B	4位置デュアル3ポート弁：N.O./N.O.
C	4位置デュアル3ポート弁：N.C./N.O.

※4位置デュアル3ポート弁は、SV1000、SV2000シリーズのみ対応になります。

パイロット仕様

無記号	内部パイロット
R	外部パイロット

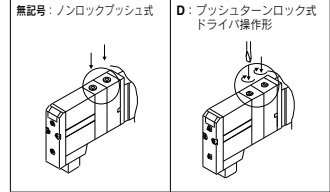
※4位置デュアル3ポート弁には、外部パイロット仕様はありません。

注) 増速される場合は、マニホールドブロック付を用意していますのでP.113,119をご参照ください。

オーダーメイド

無記号	—
X90	主弁フッ素ゴム仕様(P.134参照)

マニュアル



ランプ・サージ電圧保護回路

U	ランプ・サージ電圧保護回路付
R	サージ電圧保護回路付

定格電圧

5	DC24V
6	DC12V

背圧防止弁

無記号	なし
K	内蔵

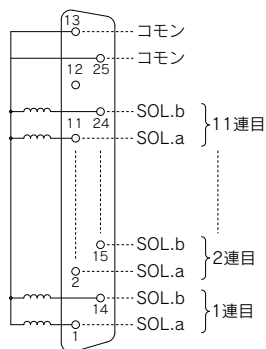
※背圧防止弁内蔵タイプは、SV1000シリーズのみ対応になります。
※3位置のバルブには背圧防止弁付はありません。

注) 製品個別注意事項②P.136をご参照ください。

- SV
- SVJ
- SZ
- VF
- VP4
- VQ 1-2
- VQ 4-5
- VQZ
- SQ
- VFS
- VFR
- VQ 7-□
- 50-V□E
- 51-SY

マニホールドの電気配線

10F/16F形Dサブコネクタタイプ(25極)



- この回路は11連までのダブル配線仕様のもので、使用可能なソレノイド数はマニホールドタイプによって異なりますので、下記表をご参照ください。
シングルソレノイドの場合はSOL.Aに結線してください。また、マニホールド仕様書で配線指示をした場合は、シングルはA、ダブルはA、Bの信号を1→14→2→15…の順番で端子を余らさずにつめて接続されます。
- 連数の数え方は、D側(コネクタ側)から1連になります。
- ソレノイドバルブに極性はありませので+COM, -COMどちらでも使用できます。

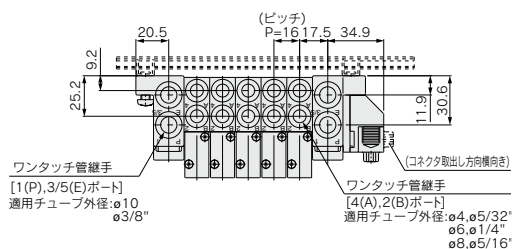
使用可能ソレノイド数

型式	最大ソレノイド数
10形タイロッドベース	23
16形カセットベース	18
	23

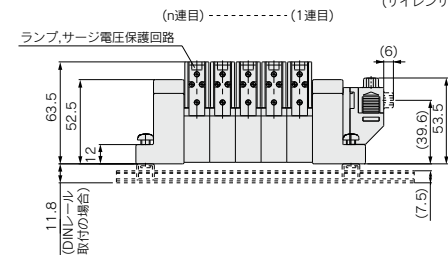
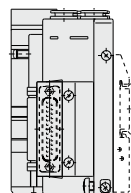
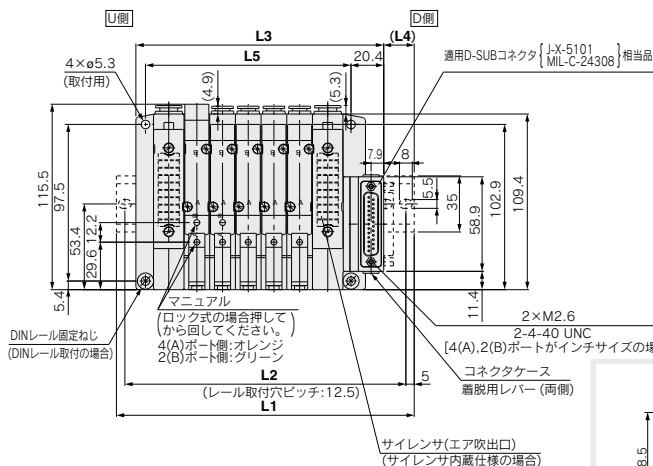
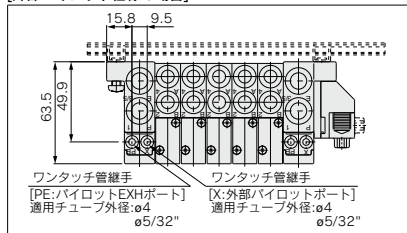
外形寸法図/SV2000シリーズ Dサブコネクタ対応

●タイロッドベースマニホールド：SS5V2-10FD₂ 1-連数^U_B (S, R, RS) -C4, N3 C6, N7 C8, N9 (-D)

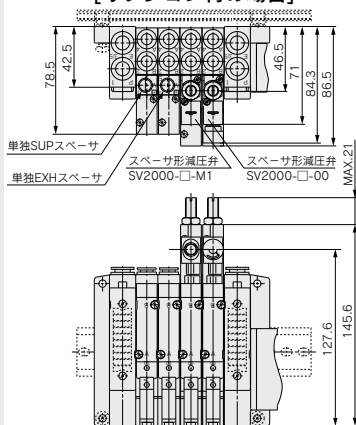
- P,Eポート取出口をU側またはD側で指示した場合、反対側のP,Eポートはプラグされます。
- 外部パイロットのポート位置、およびサイレンサの位置は、P,Eポート取出口と同じ位置になります。



【外部パイロット仕様の場合】



【オプション付の場合】



L:寸法表

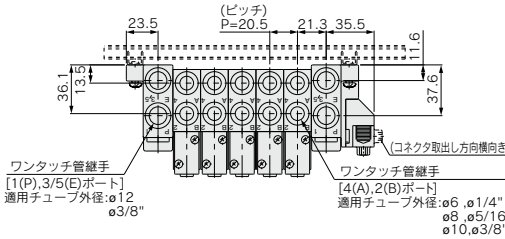
n	1	2	3	4	5	6	7	8	9	10	11	12	13	14	15	16	17	18	19	20
L1	135.5	160.5	173	185.5	210.5	223	235.5	248	273	285.5	298	323	335.5	348	360.5	385.5	398	410.5	435.5	
L2	125	150	162.5	175	200	212.5	225	237.5	262.5	275	287.5	312.5	325	337.5	350	375	387.5	400	425	
L3	106.4	122.4	138.4	154.4	170.4	186.4	202.4	218.4	234.4	250.4	266.4	282.4	298.4	314.4	330.4	346.4	362.4	378.4	394.4	
L4	17.5	22	20.5	18.5	23	21.5	19.5	18	22.5	20.5	19	23.5	21.5	20	18	22.5	21	19	23.5	
L5	80	96	112	128	144	160	176	192	208	224	240	256	272	288	304	320	336	352	368	

n:連数

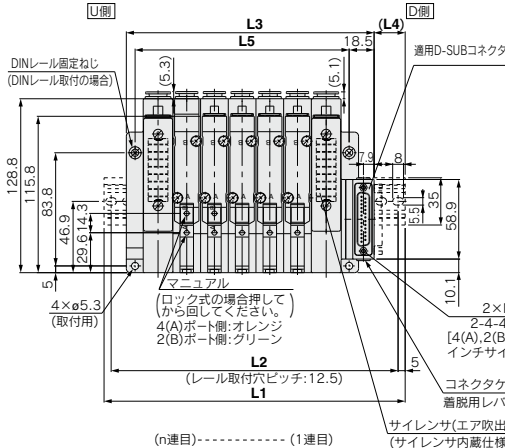
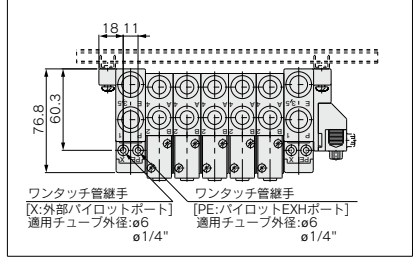
外形寸法図／SV3000シリーズ Dサブコネクタ対応

●タイロッドベースマニホールド：SS5V3-10FD₂ 1-連数 $\frac{U}{D}$ (S, R, RS) $\frac{C6, N7}{C8, N9}$ $\frac{C10, N11}{C10, N11}$ (-D)

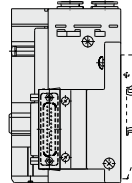
- P,Eポート取出口をU側またはD側で指示した場合、反対側のP,Eポートはプラグされます。
- 外部パイロットのポート位置、およびサイレンサの位置は、P,Eポート取出口と同じ位置になります。



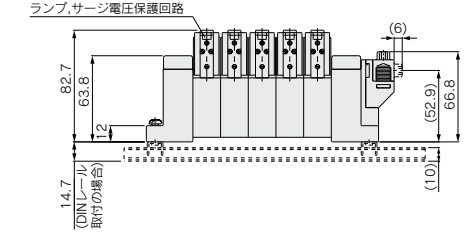
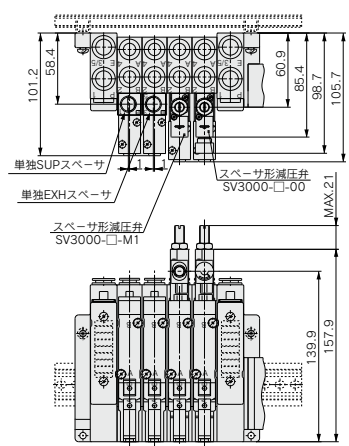
[外部パイロット仕様の場合]



適用D-SUBコネクタ [JIS-X-5101 MLC-C-24308] 相当品



[オプション付の場合]



L:寸法表

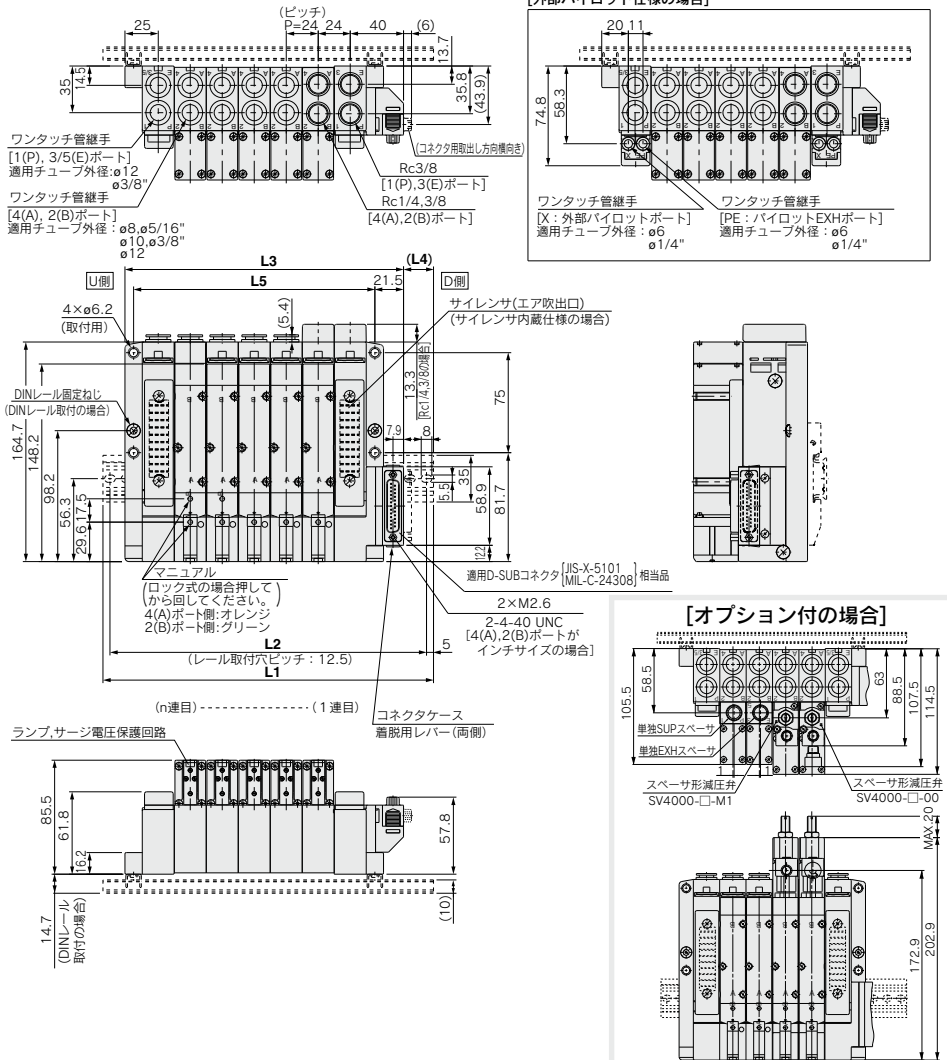
n	1	2	3	4	5	6	7	8	9	10	11	12	13	14	15	16	17	18	19	20
L1	160.5	173	198	223	235.5	260.5	285.5	298	323	348	360.5	385.5	398	423	448	460.5	485.5	510.5	523	
L2	150	162.5	187.5	212.5	225	250	275	287.5	312.5	337.5	350	375	387.5	412.5	437.5	450	475	500	512.5	
L3	122	142.5	163	183.5	204	224.5	245	265.5	286	306.5	327	347.5	368	388.5	409	429.5	450	470.5	491	
L4	22.5	18.5	20.5	23	19	21	23.5	19.5	21.5	24	20	22	18	20.5	22.5	18.5	21	23	19	
L5	97	117.5	138	158.5	179	199.5	220	240.5	261	281.5	302	322.5	343	363.5	384	404.5	425	445.5	466	

- SV
- SYJ
- SZ
- VF
- VP4
- VQ 1-2
- VQ 4.5
- VQZ
- SQ
- VFS
- VFR
- VQ 7-□
- 50-V□E
- 51-SY

外形寸法図/SV4000シリーズ Dサブコネクタ対応

●タイロッドベースマニホールド：SS5V4-10FD₂-^U連数_B (S, R, RS) ^{02, C8, N9}_{03, C10, C12, N11} (-D)

- P,Eポート取出口をU側またはD側で指示した場合、反対側のP,Eポートはプラグされます。
- 外部パイロットのポート位置、およびサイレンサの位置は、P,Eポート取出口と同じ位置になります。



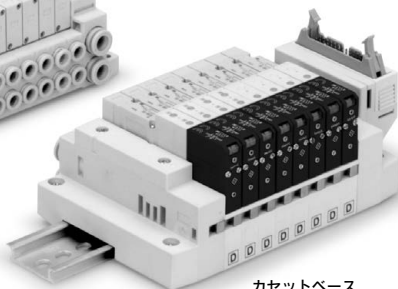
L:寸法表

n	1	2	3	4	5	6	7	8	9	10	11	12	13	14	15	16	17	18	19	20
L1	173	198	223	248	273	298	310.5	335.5	360.5	385.5	410.5	435.5	460.5	485.5	510.5	535.5	560.5	585.5	610.5	
L2	162.5	187.5	212.5	237.5	262.5	287.5	300	325	350	375	400	425	450	475	500	525	550	575	600	
L3	137	161	185	209	233	257	281	305	329	353	377	401	425	449	473	497	521	545	569	
L4	21	21.5	22	22.5	23	23.5	18	18.5	19	19.5	20	20.5	21	21.5	22	22.5	23	23.5	24	
L5	109	133	157	181	205	229	253	277	301	325	349	373	397	421	445	469	493	517	541	

フラットケーブルコネクタ対応



タイロッドベース



カセットベース

対応シリーズ	カセットベースマニホールド SV1000/SV2000
	タイロッドベースマニホールド SV1000/SV2000/SV3000/SV4000
	<ul style="list-style-type: none"> ・コネクタ数：26, 20, 10ピン ・ストレインリリーフ付 MIL-C-83503準拠品

SV

SYJ

SZ

VF

VP4

VQ
1-2

VQ
4-5

VQZ

SQ

VFS

VFR

VQ
7-□

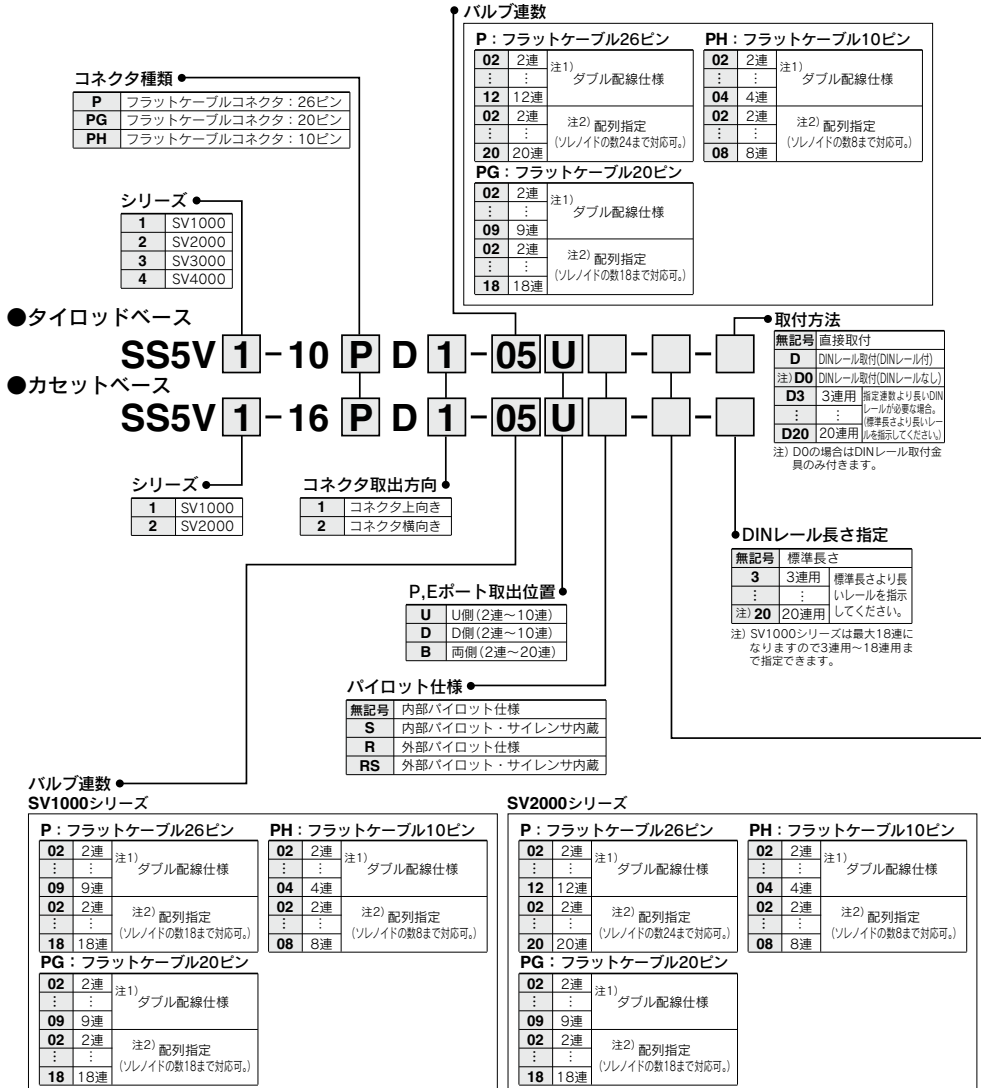
50-
V□E

51-
SY

フラットケーブルコネクタ対応 SV Series



マニホールド型式表示方法



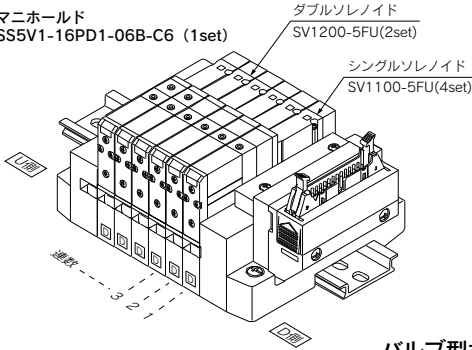
注1) ダブル配線仕様：マニホールドの全ての連数で、シングル・ダブル・3位置・4位置のノレノイドが使用できます。
シングルノレノイドを使用すると制御信号に空番ができます。信号に空番を作りたくない場合は配列指定で発注してください。

注2) 配列指定：配線仕様をマニホールド仕様書でご指示ください。
(シングルノレノイドの配線を指示した場所にはダブル・3位置・4位置のバルブは使用できなくなりますので注意してください。)

マニホールドアセンブリの表示方法(手配例)

表示例 (SV1000)

マニホールド
SS5V1-16PD1-06B-C6 (1set)



SS5V1-16PD1-06B-C6.....1set(マニホールド品番)
 * SV1100-5FU.....4set(シングルシールド品番)
 * SV1200-5FU.....2set(ダブルシールド品番)

バルブ型式表示方法

SV 1 1 0 0 [] - **5 F** [] - []

シリーズ

1	SV1000
2	SV2000
3	SV3000
4	SV4000

切換方式

1	2位置シングル
2	2位置ダブル
3	3位置クローズセンタ
4	3位置エキゾーストセンタ
5	3位置プレッシャセンタ
A	4位置デュアル3ポート弁: N.C./N.C.
B	4位置デュアル3ポート弁: N.O./N.O.
C	4位置デュアル3ポート弁: N.C./N.O.

※4位置デュアル3ポート弁は、SV1000、SV2000シリーズのみ対応になります。

パイロット仕様

無記号	内部パイロット
R	外部パイロット

※4位置デュアル3ポート弁には、外部パイロット仕様はありません。

定格電圧

5	DC24V
6	DC12V

背圧防止弁

無記号	なし
K	内蔵

※背圧防止弁内蔵タイプは、SV1000シリーズのみ対応になります。
 ※3位置のバルブには背圧防止弁はありません。

注) 製品個別注意事項② P.136をご参照ください。

注) 増速される場合は、マニホールドブロック付を用意していますので P.113、119参照願います。

オーダーメイド

無記号	—
X90	注弁フッ素ゴム仕様(P.134参照)

マニュアル

無記号: ノンロックプッシュ式	D: プッシュボタンロック式 ドライバ操作形
-----------------	---------------------------

ランプ・サージ電圧保護回路

U	ランプ・サージ電圧保護回路付
R	サージ電圧保護回路付

A,Bポート管接続口径(ミリ)

記号	A,Bポート	P,Eポート	適用シリーズ
C3	ø3.2ワンタッチ管継手	ø8	SV1000
C4	ø4ワンタッチ管継手	ワンタッチ管継手	
C6	ø6ワンタッチ管継手	ワンタッチ管継手	
C4	ø4ワンタッチ管継手	ø10	SV2000
C6	ø6ワンタッチ管継手	ワンタッチ管継手	
C8	ø8ワンタッチ管継手	ワンタッチ管継手	
C6	ø6ワンタッチ管継手	ø12	SV3000
C8	ø8ワンタッチ管継手	ワンタッチ管継手	
C10	ø10ワンタッチ管継手	ワンタッチ管継手	
C8	ø8ワンタッチ管継手	ø12	SV4000
C10	ø10ワンタッチ管継手	ワンタッチ管継手	
C12	ø12ワンタッチ管継手	ワンタッチ管継手	
02	Rc1/4		SV4000
03	Rc3/8	Rc3/8	
02F	G1/4		
03F	G3/8	G3/8	
M	A, Bポート混合		

A,Bポート管接続口径(インチ)

記号	A,Bポート	P,Eポート	適用シリーズ
N1	ø1/8"ワンタッチ管継手	ø5/16"	SV1000
N3	ø5/32"ワンタッチ管継手	ワンタッチ管継手	
N7	ø1/4"ワンタッチ管継手	ワンタッチ管継手	
N3	ø5/32"ワンタッチ管継手	ø3/8"	SV2000
N7	ø1/4"ワンタッチ管継手	ワンタッチ管継手	
N9	ø5/16"ワンタッチ管継手	ワンタッチ管継手	
N7	ø1/4"ワンタッチ管継手	ø3/8"	SV3000
N9	ø5/16"ワンタッチ管継手	ワンタッチ管継手	
N11	ø3/8"ワンタッチ管継手	ワンタッチ管継手	
N9	ø5/16"ワンタッチ管継手	ø3/8"	SV4000
N11	ø3/8"ワンタッチ管継手	ワンタッチ管継手	
02N	NPT1/4		
03N	NPT3/8	NPT3/8	
02T	NPTF1/4		
03T	NPTF3/8	NPTF3/8	
M	A, Bポート混合		

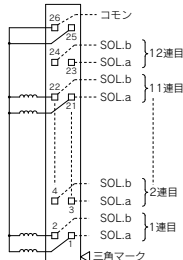
※混合仕様(M)の場合はマニホールド仕様書で別途ご指示ください。

※外部パイロット仕様(R,RS)のA,PEポートの管接続口径は、SV1000、2000シリーズがø4(ミリ)、ø5/32(インチ)、SV3000、4000シリーズがø6(ミリ)、ø1/4(インチ)になります。

- SV
- SVJ
- SZ
- VF
- VP4
- VQ 1-2
- VQ 4-5
- VQZ
- SQ
- VFS
- VFR
- VQ 7-□
- 50-V□E
- 51-SY

マニホールドの電気配線

10P/16P形フラットケーブルタイプ(26極)

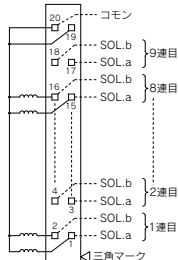


- この回路は12連までのダブル配線仕様のもので、使用可能なソレノイド数はマニホールドタイプによって異なりますので、下記表をご参照ください。シングルソレノイドの場合はSOL.Aに結線してください。また、マニホールド仕様書で配線指示をした場合は、シングルはA、ダブルはA、Bの信号を1→2→3→4…の順番で端子を余らさずにつめて接続されます。
- 連数の数え方は、D側(コネクタ側)から1連になります。
- フラットケーブルに端子番号は表示されていないので、三角マークを基準に配線してください。
- ソレノイドバルブに極性はありませんので+COM、-COMどちらでも使用できます。

使用可能ソレノイド数

型式		最大ソレノイド数
10形タイロッドベース	SV1000	24
	SV4000	
16形カセットベース	SV1000	18
	SV2000	24

10PG/16PG形フラットケーブルタイプ(20極)

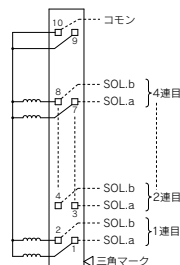


- この回路は9連までのダブル配線仕様のもので、使用可能なソレノイド数はマニホールドタイプによって異なりますので、下記表をご参照ください。シングルソレノイドの場合はSOL.Aに結線してください。また、マニホールド仕様書で配線指示をした場合は、シングルはA、ダブルはA、Bの信号を1→2→3→4…の順番で端子を余らさずにつめて接続されます。
- 連数の数え方は、D側(コネクタ側)から1連になります。
- フラットケーブルに端子番号は表示されていないので、三角マークを基準に配線してください。
- ソレノイドバルブに極性はありませんので+COM、-COMどちらでも使用できます。

使用可能ソレノイド数

型式		最大ソレノイド数
10形タイロッドベース	SV1000	18
	SV4000	
16形カセットベース	SV1000	18
	SV2000	

10PH/16PH形フラットケーブルタイプ(10極)



- この回路は4連までのダブル配線仕様のもので、使用可能なソレノイド数はマニホールドタイプによって異なりますので、下記表をご参照ください。シングルソレノイドの場合はSOL.Aに結線してください。また、マニホールド仕様書で配線指示をした場合は、シングルはA、ダブルはA、Bの信号を1→2→3→4…の順番で端子を余らさずにつめて接続されます。
- 連数の数え方は、D側(コネクタ側)から1連になります。
- フラットケーブルに端子番号は表示されていないので、三角マークを基準に配線してください。
- ソレノイドバルブに極性はありませんので+COM、-COMどちらでも使用できます。

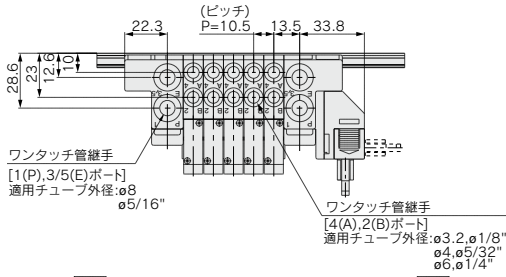
使用可能ソレノイド数

型式		最大ソレノイド数
10形タイロッドベース	SV1000	8
	SV4000	
16形カセットベース	SV1000	8
	SV2000	

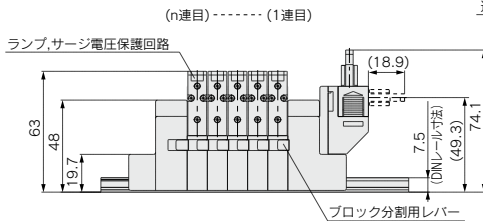
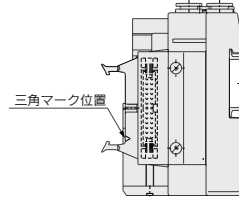
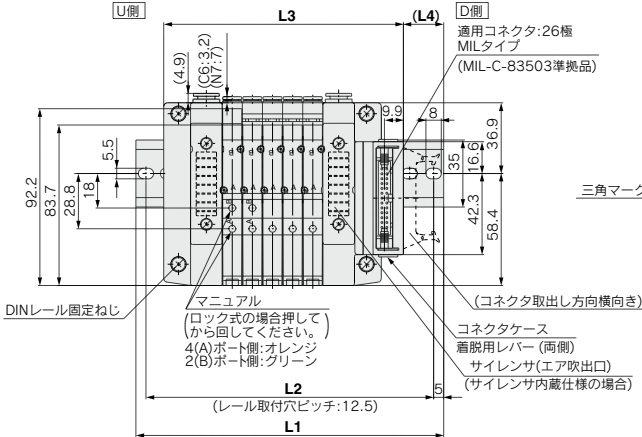
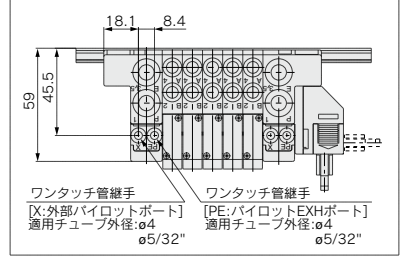
外形寸法図/ **SV1000**シリーズ フラットケーブル対応

●カセットベースマニホールド：SS5V1-16 $\frac{P}{PH}$ $D\frac{1}{2}$ - 連数 $\frac{U}{B}$ (S, R, RS) - C3, N1
C4, N3
C6, N7

- P,Eポート取出口をU側またはD側で指示した場合、反対側のP,Eポートはプラグされます。
- 外部パイロットのポート位置、およびサイレンサの位置は、P,Eポート取出口と同じ位置になります。

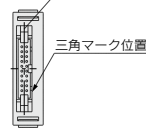


[外部パイロット仕様の場合]

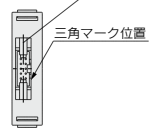


適用コネクタ: 20極 MILタイプ (MIL-C-83503準拠品)

適用コネクタ: 10極 MILタイプ (MIL-C-83503準拠品)



16PG(20極)の場合



16PH(10極)の場合

スベサ形減圧弁および単独SUP/単独EXHスベサが搭載された寸法図はP.93(Dサブコネクタ対応)をご参照ください。

L: 寸法表

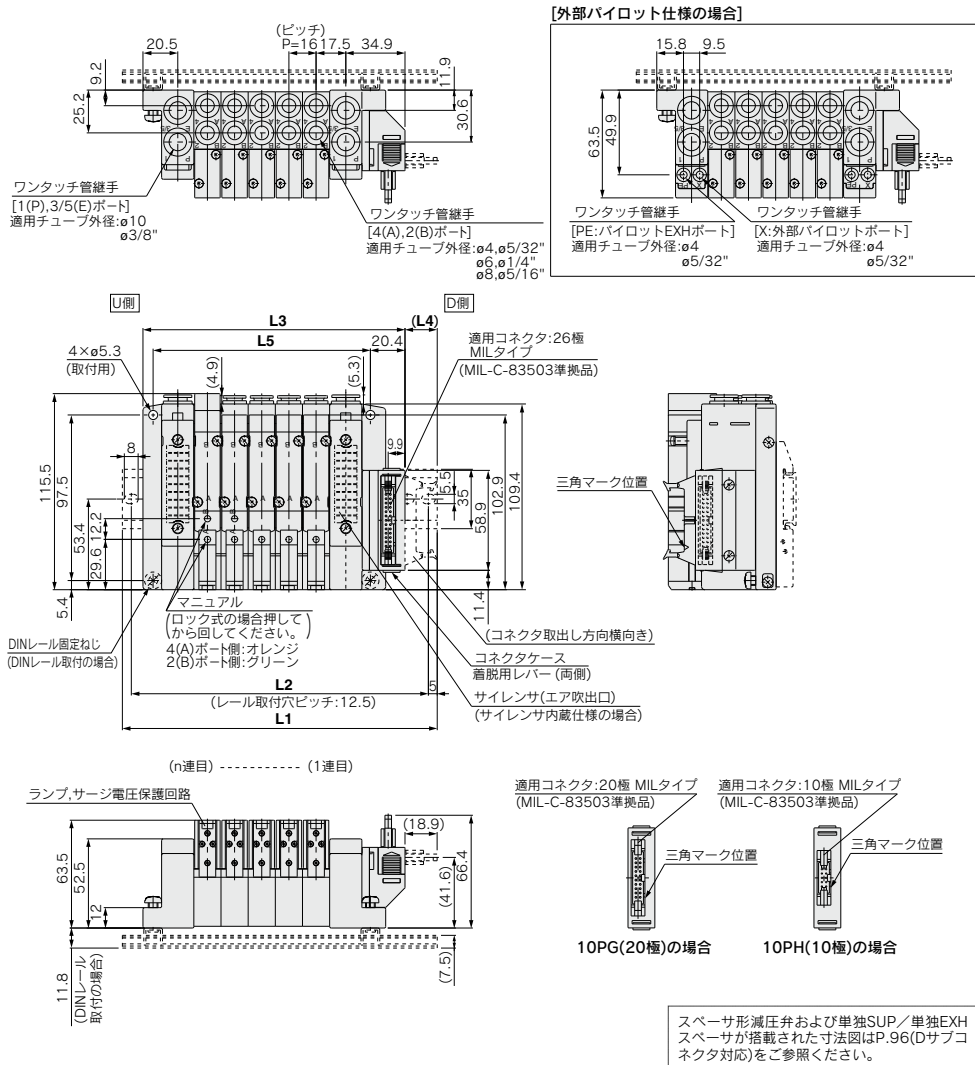
n	2	3	4	5	6	7	8	9	10	11	12	13	14	15	16	17	18
L1	135.5	135.5	148	160.5	173	185.5	198	198	210.5	223	235.5	248	260.5	260.5	273	285.5	298
L2	125	125	137.5	150	162.5	175	187.5	187.5	200	212.5	225	237.5	250	250	262.5	275	287.5
L3	93.5	104	114.5	125	135.5	146	156.5	167	177.5	188	198.5	209	219.5	230	240.5	251	261.5
L4	24.5	19	20	21	22	23	24	19	20	21	22	23	24	18.5	19.5	20.5	21.5

n: 連数

外形寸法図/SV2000シリーズ フラットケーブル対応

●タイロッドベースマニホールド：SS5V2-10 $\frac{P}{PH}$ D_2 - $\frac{U}{B}$ 連数 (S, R, RS)-C4, N3, C6, N7 (D)-C6, N9

- P,Eポート取出口をU側またはD側で指示した場合、反対側のP,Eポートはプラグされます。
- 外部パイロットのポート位置、およびサイレンサの位置は、P,Eポート取出口と同じ位置になります。



L:寸法表

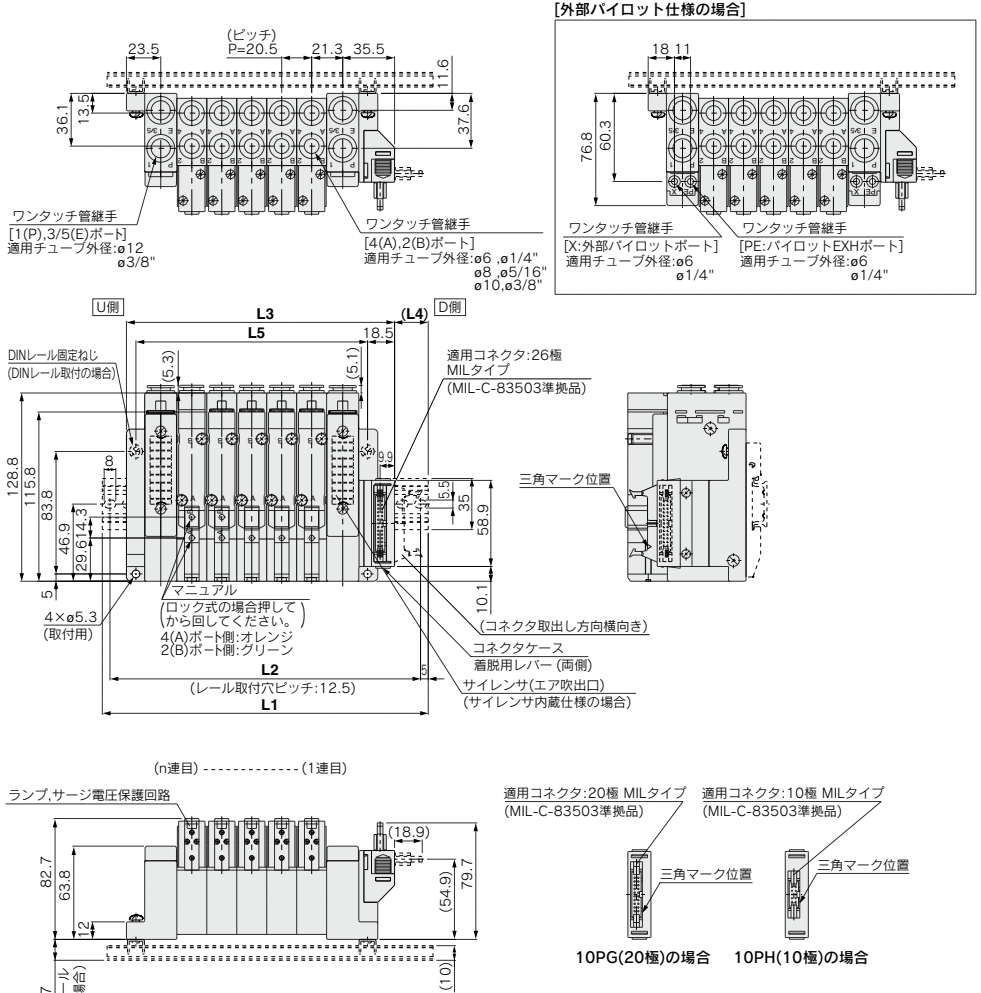
n	2	3	4	5	6	7	8	9	10	11	12	13	14	15	16	17	18	19	20
L1	148	160.5	173	185.5	210.5	223	235.5	248	273	285.5	298	323	335.5	348	360.5	385.5	398	410.5	435.5
L2	137.5	150	162.5	175	200	212.5	225	237.5	262.5	275	287.5	312.5	325	337.5	350	375	387.5	400	425
L3	106.4	122.4	138.4	154.4	170.4	186.4	202.4	218.4	234.4	250.4	266.4	282.4	298.4	314.4	330.4	346.4	362.4	378.4	394.4
L4	24	22.5	20.5	19	23.5	21.5	20	18	22.5	21	19	23.5	22	20	18.5	23	21	19.5	24
L5	80	96	112	128	144	160	176	192	208	224	240	256	272	288	304	320	336	352	368

スペース形減圧弁および単独SUP/単独EXHスペースが搭載された寸法図はP.96(Dサブコネクタ対応)をご参照ください。

外形寸法図/ **SV3000**シリーズ フラットケーブル対応

●タイロッドベースマニホールド: **SS5V3-10** $\frac{P}{PH}$ D_2 - $\frac{U}{D}$ 連数 $\frac{U}{D}$ (S, R, RS) - $\frac{C8, N7}{C9, N9}$ $\frac{C10, N11}{C10, N11}$ (-D)

- P,Eポート取出口をU側またはD側で指示した場合、反対側のP,Eポートはプラグされます。
- 外部パイロットのポート位置、およびサイレンサの位置は、P,Eポート取出口と同じ位置になります。



L:寸法表

n	1	2	3	4	5	6	7	8	9	10	11	12	13	14	15	16	17	18	19	20
L1	160.5	173	198	223	235.5	260.5	285.5	298	323	348	360.5	385.5	398	423	448	460.5	485.5	510.5	523	
L2	150	162.5	187.5	212.5	225	250	275	287.5	312.5	337.5	350	375	387.5	412.5	437.5	450	475	500	512.5	
L3	122	142.5	163	183.5	204	224.5	245	265.5	286	306.5	327	347.5	368	388.5	409	429.5	450	470.5	491	
L4	22.5	18.5	21	23	19	21.5	23.5	19.5	22	24	20	22.5	18.5	20.5	23	19	21	23.5	19.5	
L5	97	117.5	138	158.5	179	199.5	220	240.5	261	281.5	302	322.5	343	363.5	384	404.5	425	445.5	466	

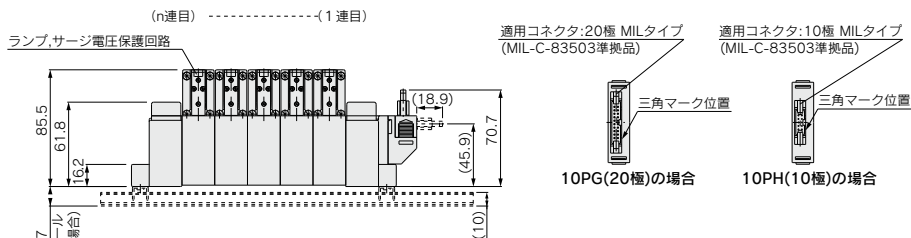
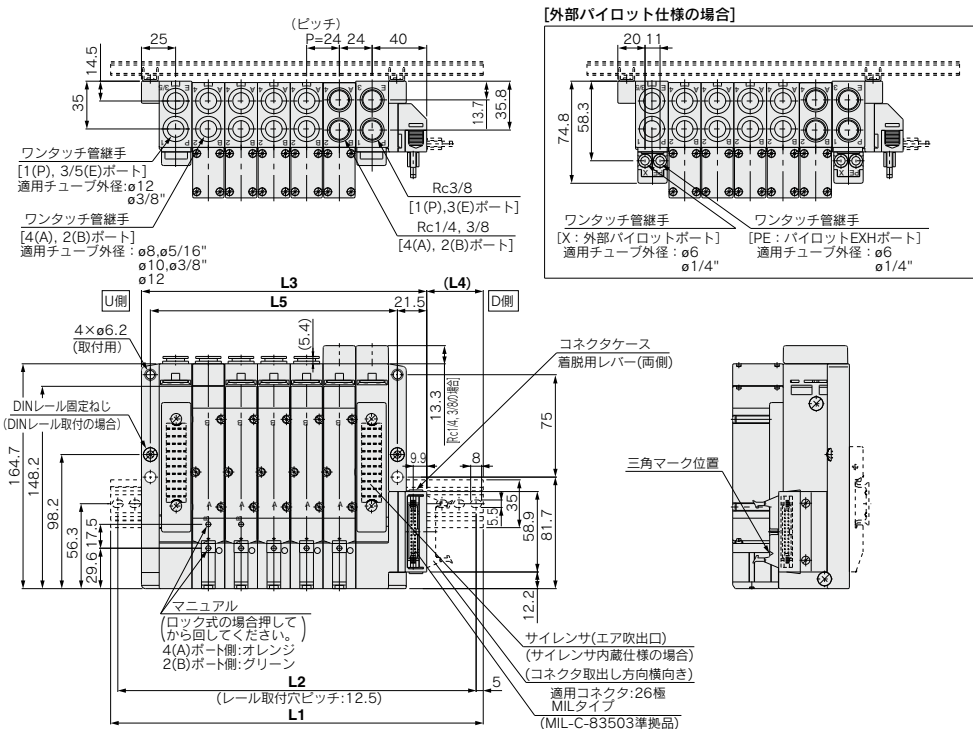
スペース形減圧弁および単独SUP/単独EXH
スペースが搭載された寸法図はP.97(Dサブコ
ネクタ対応)をご参照ください。

- SV
- SYJ
- SZ
- VF
- VP4
- VQ 1-2
- VQ 4-5
- VQZ
- SQ
- VFS
- VFR
- VQ 7-□
- 50-V□E
- 51-SY

外形寸法図/SV4000シリーズ フラットケーブル対応

●タイロッドベースマニホールド：SS5V4-10 $\frac{P}{PH} D_2 - \text{[連数]} \frac{U}{D}$ (S, R, RS) -02 $\frac{C^8, N^9}{C^{10}, N^{11}} - (D)$

- P,Eポート取出口をU側またはD側で指示した場合、反対側のP,Eポートはプラグされます。
- 外部パイロットのポート位置、およびサイレンサの位置は、P,Eポート取出口と同じ位置になります。



スペース削減弁および単独SUP/単独EXHスペースが搭載された寸法図はP.98(Dサブコネクタ対応)をご参照ください。

L:寸法表

n	2	3	4	5	6	7	8	9	10	11	12	13	14	15	16	17	18	19	20
L1	185.5	210.5	235.5	260.5	285.5	310.5	335.5	348	373	398	423	448	473	498	523	548	573	598	623
L2	175	200	225	250	275	300	325	337.5	362.5	387.5	412.5	437.5	462.5	487.5	512.5	537.5	562.5	587.5	612.5
L3	137	161	185	209	233	257	281	305	329	353	377	401	425	449	473	497	521	545	569
L4	31.5	31.5	31.5	31.5	31.5	31.5	31.5	31.5	31.5	31.5	31.5	31.5	31.5	31.5	31.5	31.5	31.5	31.5	31.5
L5	109	133	157	181	205	229	253	277	301	325	349	373	397	421	445	469	493	517	541

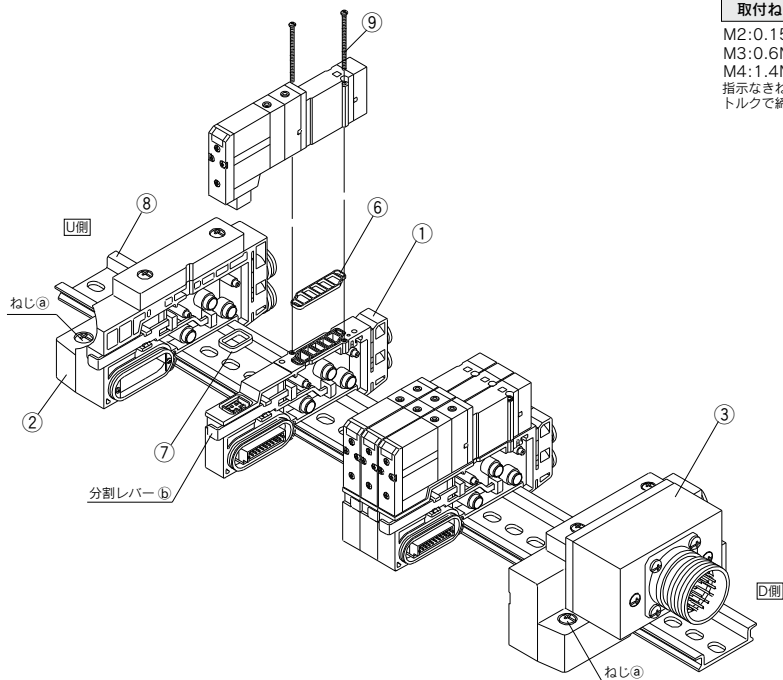
SV
SYJ
SZ
VF
VP4
VQ 1-2
VQ 4-5
VQZ
SQ
VFS
VFR
VQ 7-□
50- V□E
51- SY

16型・カセットベースマニホールド分解図

⚠ 注意

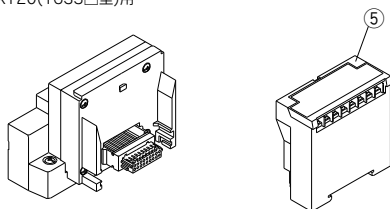
取付ねじ締付トルク

M2:0.15N・m
 M3:0.6N・m
 M4:1.4N・m
 指示なきねじは、上記指定トルクで締付けてください。

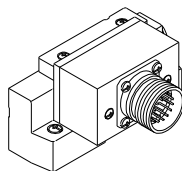


③給排気ブロックAss'y

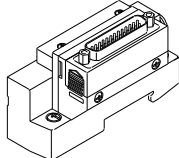
EX120(16S3□型)用



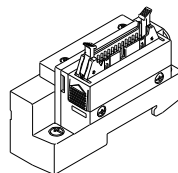
マルチコネクタ(16C形)用



Dサブコネクタ(16F□形)用



フラットケーブルコネクタ(16P□形)用



① マニホールドブロックAss'y品番

シリーズ	配線仕様	マニホールドブロックAss'y品番	備考
SV1000	シングル用	SV1000-50-3A-□□	C3 : ø3.2ワンタッチ管継手付 N1 : ø1/8"ワンタッチ管継手 C4 : ø4ワンタッチ管継手付 N3 : ø5/32"ワンタッチ管継手 C6 : ø6ワンタッチ管継手付 N7 : ø1/4"ワンタッチ管継手 (⑥⑦のガスケットは付属されています。)
	ダブル用	SV1000-50-4A-□□	
SV2000	シングル用	SV2000-50-3A-□□	C4 : ø4ワンタッチ管継手付 N3 : ø5/32"ワンタッチ管継手 C6 : ø6ワンタッチ管継手付 N7 : ø1/4"ワンタッチ管継手 C8 : ø8ワンタッチ管継手付 N9 : ø5/16"ワンタッチ管継手 (⑥⑦のガスケットは付属されています。)
	ダブル用	SV2000-50-4A-□□	

② 給排気エンドブロックAss'y

SV □ 000-52U - 2 A □ - □

③ 給排気ブロックAss'y

SV □ 000-51D □ - □ A □ - □

シリーズ	
1	SV1000
2	SV2000

コネクタ取出方向
(Dサブ、フラットタイプのみ)

1	コネクタ上向き
2	コネクタ横向き

給排気ブロックAss'y仕様

32	マルチコネクタ対応
33	Dサブコネクタ対応
34	フラットケーブルコネクタ対応(26極)
35	フラットケーブルコネクタ対応(20極)
36	フラットケーブルコネクタ対応(10極)
38	EX120(出力対応シリアル)対応

※EX500, EX120のシリアルユニットは付属されませんので別途手配してください。

● P, Eポート管接続口径

C8	ø8ワンタッチ管継手	SV1000
N9	ø5/16"ワンタッチ管継手	
C10	ø10ワンタッチ管継手	SV2000
N11	ø3/8"ワンタッチ管継手	
00 ^{注1)}	プラグ	全シリーズ
00U ^{注2)}		

注1) S, R, RSタイプに00(プラグ)はありません。
注2) 00UはDサブコネクタの場合のみで、ロック金具がインチサイズになります。

● バイロット仕様

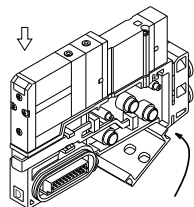
無記号	内部バイロット仕様
S	内部バイロット仕様・サイレンサ内蔵
R	外部バイロット仕様
RS	外部バイロット仕様・サイレンサ内蔵

番号	部品名	品番		備考
		SV1000	SV2000	
5	EX120シリーズ SIユニット			P.70をご参照ください。
6	ガスケット	SX3000-57-4	SX5000-57-6	
7	コネクタガスケット	SX3000-146-2		
8	DINレール	VZ1000-11-1-□		P.123 DINレール寸法表をご参照ください。
9	ブラマイナベ小ねじ	SX3000-22-2 (M2×24)	SV2000-21-1 (M3×30)	
		締付トルク:0.16N・m 締付トルク:0.8N・m		

16型・カセットベースマニホールド

マニホールドベース(16型)の増連方法

- 1 マニホールドベースをDINレールに固定しているねじ①(片側2ヶ所)を緩める。
(マニホールドベースをDINレールからはずす場合は、4ヶ所の固定ねじを緩める。)
- 2 増連したい場所のマニホールドブロックAss'yの分割レバー⑥をマイナスドライバなどで手前に引いてからマニホールドブロックAss'y同士の連結をはずす。
- 3 追加するマニホールドブロックAss'yをDINレールに図の要領で取付ける。
- 4 ブロックAss'y同士を押しつけて連結し、分割レバー⑥を止まるまで確実に押しつける。
ねじ①を締付けてDINレールに固定する。



DINレールにここを引っかけてから矢印↓の方向にはめ込む。

図. ブロック取付要領

⚠注意(締付トルク：1.4N・m)

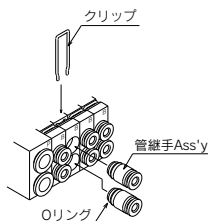
⚠注意

管継手Ass'yの交換方法について

マニホールドの管継手Ass'yを交換することで、A、BおよびP、Eポートの接続口径を変更することが可能です。交換する場合は、クリップをマイナスドライバなどではずしてから管継手Ass'yを抜いてください。取付けは管継手Ass'yを挿入後、クリップを奥まで差込んでください。

管継手Ass'y品番表

管接続口径		SV1000	SV2000
A・B ポ ー ト	φ3.2ワンタッチ管継手	VVQ1000-50A-C3	—
	φ4ワンタッチ管継手	VVQ1000-50A-C4	VVQ1000-51A-C4
	φ6ワンタッチ管継手	VVQ1000-50A-C6	VVQ1000-51A-C6
	φ8ワンタッチ管継手	—	VVQ1000-51A-C8
	φ1/8"ワンタッチ管継手	VVQ1000-50A-N1	—
	φ5/32"ワンタッチ管継手	VVQ1000-50A-N3	VVQ1000-51A-N3
	φ1/4"ワンタッチ管継手	VVQ1000-50A-N7	VVQ1000-51A-N7
P・E ポ ー ト	φ5/16"ワンタッチ管継手	—	VVQ1000-51A-N9
	φ8ワンタッチ管継手	VVQ1000-51A-C8	—
	φ10ワンタッチ管継手	—	VVQ2000-51A-C10
	φ5/16"ワンタッチ管継手	VVQ1000-51A-N9	—
	φ3/8"ワンタッチ管継手	—	VVQ2000-51A-N11



注1) エア漏れの原因になりますので、Oリングに傷やゴミを付けないようにご注意ください。

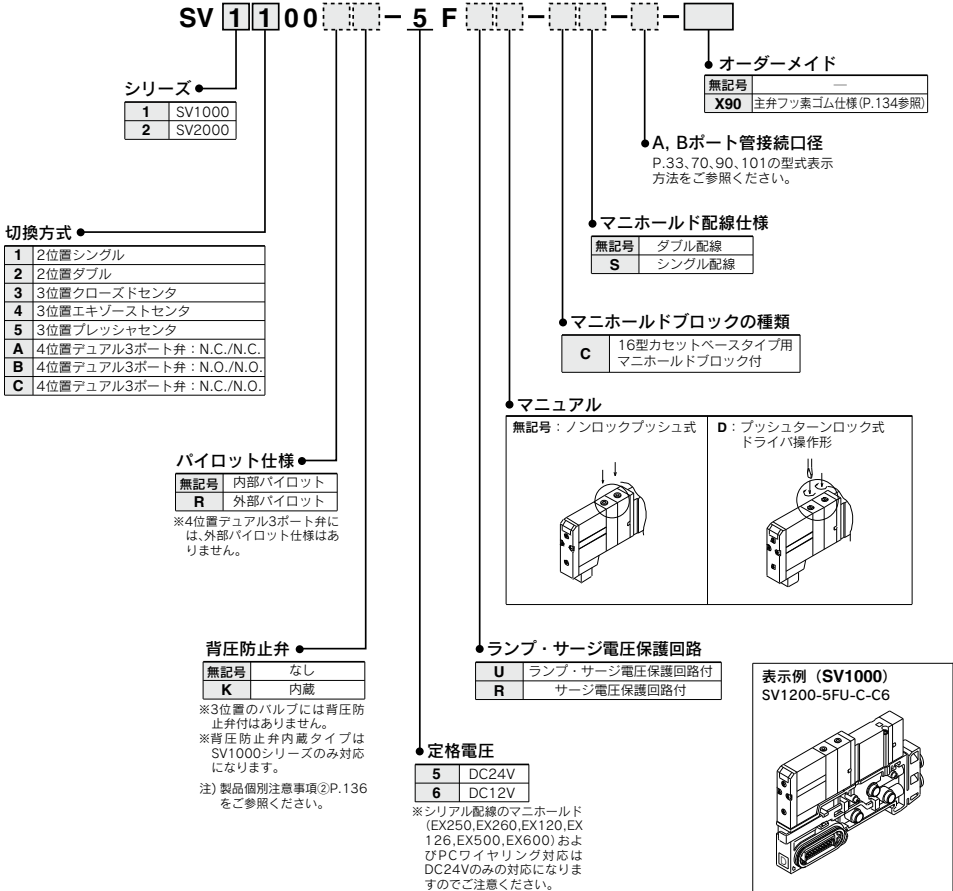
注2) 管継手Ass'yを抜取る際はクリップを外した後、ワンタッチ管継手部にチューブまたは、プラグ(KQ2P-□□)を接続しチューブ(またはプラグ)を保持して引抜いてください。管継手Ass'yのリリースプッシュ(樹脂部)を保持して引抜くと、リリースプッシュが破損する場合があります。

注3) 分離する前に必ず電源とエアの供給を止めてください。また、アクチュエータ、配管およびマニホールド内部にエアが残っている場合がありますので、エアが完全に排気されたことを確認してから、作業をしてください。

■16型カセットベースタイプ、
マニホールドブロック付ソレノイドバルブ型式表示方法

[SV1000、SV2000シリーズ]

・マニホールドブロック付は、増連する場合に使用します。



SV

SVJ

SZ

VF

VP4

VQ 1-2

VQ 4-5

VQZ

SQ

VFS

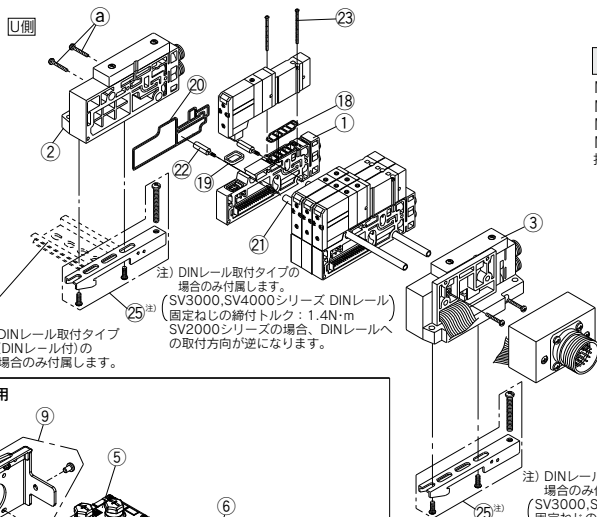
VFR

VQ 7-□

50-V□E

51-SY

10型・タイロッドベースタイプマニホールド分解図



⚠ 注意

取付ねじ締付トルク

- M2:0.15N・m
 - M3:0.6N・m
 - M4:1.4N・m
 - M5:2.9N・m
- 指示なきねじは、上記指定トルクで締付けてください。

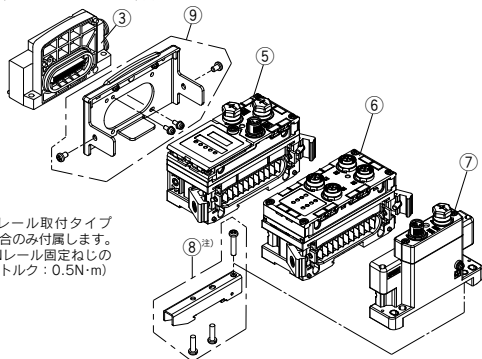
注) DINレール取付タイプの
場合のみ付属します。
(SV3000,SV4000シリーズ DINレール
固定ねじの締付トルク：1.4N・m
SV2000シリーズの場合、DINレールへ
の取付方向が逆になります。)

24)※DINレール取付タイプ
(DINレール付)の
場合のみ付属します。

D側

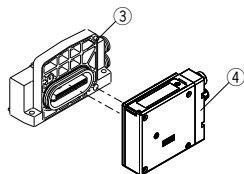
注) DINレール取付タイプの
場合のみ付属します。
(SV3000,SV4000シリーズ DINレール)
(固定ねじの締付トルク：1.4N・m
SV2000シリーズの場合、DINレールへ
の取付方向が逆になります。)

EX600(10S6□□□D型)用

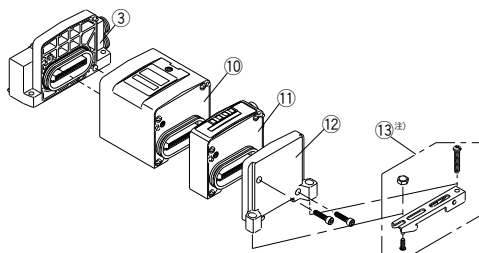


注) DINレール取付タイプ
の場合のみ付属します。
(DINレール固定ねじの
締付トルク：0.5N・m)

EX500(10S1□□D型)用

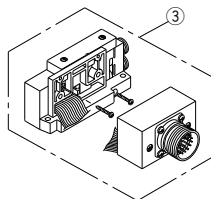


EX250(10S1□W型)用

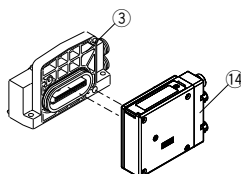


注) DINレール取付タイプ
の場合のみ付属します。
(DINレール固定ねじの
締付トルク：0.5N・m)
SV2000シリーズの場合、
DINレールへの取
付方向が逆になります。

マルチコネクタ(10C型)用

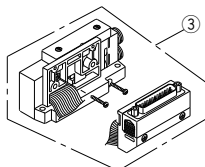


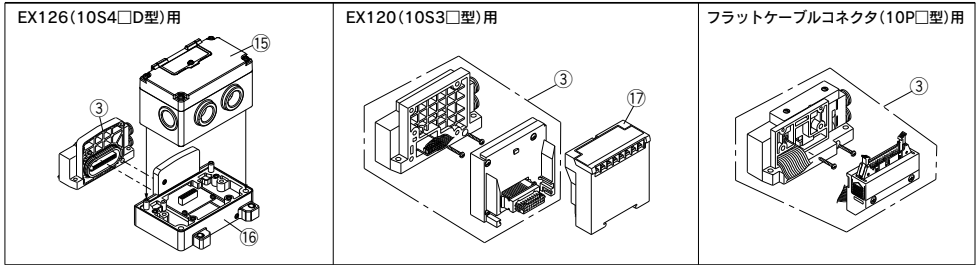
EX260(10S1□□D型)用



※14は給排気ブロックAss'y
に含まれていません。

Dサブコネクタ(10F型)用

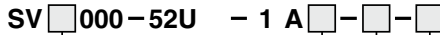




① マニホールドブロックAss'y品番

シリーズ	配線仕様	マニホールドブロックAss'y品番	備考
SV1000	シングル用	SV1000-50-1A-□□	C3 : ø3.2ワンタッチ管継手付 N1 : ø1/8"ワンタッチ管継手 C4 : ø4ワンタッチ管継手付 N3 : ø5/32"ワンタッチ管継手
	ダブル用	SV1000-50-2A-□□	C6 : ø6ワンタッチ管継手付 N7 : ø1/4"ワンタッチ管継手 (※の増速用タイロッドおよび⑬⑭⑯のガスケットは付属されています。)
SV2000	シングル用	SV2000-50-1A-□□	C4 : ø4ワンタッチ管継手付 N3 : ø5/32"ワンタッチ管継手 C6 : ø6ワンタッチ管継手付 N7 : ø1/4"ワンタッチ管継手
	ダブル用	SV2000-50-2A-□□	C8 : ø8ワンタッチ管継手付 N9 : ø5/16"ワンタッチ管継手 (※の増速用タイロッドおよび⑬⑭⑯のガスケットは付属されています。)
SV3000	シングル用	SV3000-50-1A-□□	C6 : ø6ワンタッチ管継手付 N7 : ø1/4"ワンタッチ管継手 C8 : ø8ワンタッチ管継手付 N9 : ø5/16"ワンタッチ管継手
	ダブル用	SV3000-50-2A-□□	C10 : ø10ワンタッチ管継手付 N11 : ø3/8"ワンタッチ管継手 (※の増速用タイロッドおよび⑬⑭⑯のガスケットは付属されています。)
SV4000	シングル用	SV4000-50-1A-□□	C8 : ø8ワンタッチ管継手付 N9 : ø5/16"ワンタッチ管継手 C10 : ø10ワンタッチ管継手付 N11 : ø3/8"ワンタッチ管継手
	ダブル用	SV4000-50-2A-□□	C12 : ø12ワンタッチ管継手付 02 : Rc1/4 02N : NPT1/4 03 : Rc3/8 03N : NPT3/8 02F : G1/4 02T : NPTF1/4 03F : G3/8 03T : NPTF3/8 (※の増速用タイロッドおよび⑬⑭⑯のガスケットは付属されています。)

② 給排気エンドブロックAss'y



③ 給排気ブロックAss'y



シリーズ ●

1	SV1000
2	SV2000
3	SV3000
4	SV4000

コネクタ取出方向 ●
(Dサブ、フラットタイプのみ)

1	コネクタ上向き
2	コネクタ横向き

● 取付方法

無記号	直接取付
DO	DINレール取付

給排気ブロックAss'y仕様 ●

11	EX500(ゲートウェイ分散システム2)対応
	EX600対応
	EX250対応
	EX260対応
	EX126対応
12	マルチコネクタ対応
13	Dサブコネクタ対応
14	フラットケーブルコネクタ対応(26極)
15	フラットケーブルコネクタ対応(20極)
16	フラットケーブルコネクタ対応(10極)
18	EX120(出力対応シリアル)対応

※EX500, EX600, EX250, EX260, EX126, EX120のシリアルユニットは付属されませんので別途手配してください。

パイロット仕様 ●

無記号	内部パイロット仕様
S	内部パイロット仕様・サイレンサ内蔵
R	外部パイロット仕様
RS	外部パイロット仕様・サイレンサ内蔵

● P, Eポート管接続口径

C8	ø8ワンタッチ管継手	SV1000
N9	ø5/16"ワンタッチ管継手	
C10	ø10ワンタッチ管継手	SV2000
N11	ø3/8"ワンタッチ管継手	
C12	ø12ワンタッチ管継手	SV3000
N11	ø3/8"ワンタッチ管継手	SV4000
03	Rc3/8	SV4000
03F	G3/8	
03N	NPT3/8	
03T	NPTF3/8	
00 ^{注1)}		全シリーズ
00U ^{注2)}	プラグ	

注1) S, R, RSタイプに00(プラグ)はありません。
注2) 00UはDサブコネクタの場合のみで、ロック金具がインチサイズになります。

- SV
- SYJ
- SZ
- VF
- VP4
- VQ 1-2
- VQ 4-5
- VQZ
- SQ
- VFS
- VFR
- VQ 7-□
- 50-V□E
- 51-SY

SV
SYJ
SZ
VF
VP4
VQ 1-2
VQ 4-5
VQZ
SQ
VFS
VFR
VQ 7-□
50- V□E
51- SY

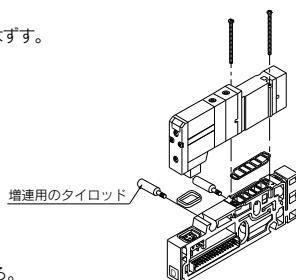
10型・タイロッドベースマニホールド

マニホールドベース(10型)の増連方法

① U側のテンションボルト①を緩めて、給排気エンドブロックAss'y②をはずす。

② 増連用のタイロッド③をねじ込む。
(タイロッド同士の隙間がなくなるまで、ねじ込んでください。)

③ 増連したいマニホールドブロックAss'y①および、
給排気エンドブロックAss'y②を連結しテンションボルト①を締付ける。



△注意 テンションボルト①の締付トルク
 SV1000, SV2000 0.6N・m
 SV3000 1.4N・m
 SV4000 2.9N・m

注) マニホールド連数を減らす場合は、変更したい連数のタイロッド③を別途手配してください。
(DINレール付の場合は、必ずテンションボルトを締付けてからDINレール固定ねじを締付けてください。)

△注意

管継手Ass'yの交換方法について

マニホールドの管継手Ass'yを交換することで、A, BおよびP, Eポートの接続口径を変更することが可能です。交換する場合は、クリップをマイナスドライバーなどではずしてから管継手Ass'yを抜いてください。
取付けは管継手Ass'yを挿入後、クリップを奥まで差込んでください。

管継手Ass'y品番表

管接続口径		SV1000	SV2000	SV3000	SV4000
A・B ポ ー ト	ø3.2ワンタッチ管継手	WVQ1000-50A-C3	—	—	—
	ø4ワンタッチ管継手	WVQ1000-50A-C4	WVQ1000-51A-C4	—	—
	ø6ワンタッチ管継手	WVQ1000-50A-C6	WVQ1000-51A-C6	WVQ2000-51A-C6	—
	ø8ワンタッチ管継手	—	WVQ1000-51A-C8	WVQ2000-51A-C8	WVQ4000-50B-C8
	ø10ワンタッチ管継手	—	—	WVQ2000-51A-C10	WVQ4000-50B-C10
	ø12ワンタッチ管継手	—	—	—	WVQ4000-50B-C12
	ø1/8"ワンタッチ管継手	WVQ1000-50A-N1	—	—	—
	ø5/32"ワンタッチ管継手	WVQ1000-50A-N3	WVQ1000-51A-N3	—	—
	ø1/4"ワンタッチ管継手	WVQ1000-50A-N7	WVQ1000-51A-N7	WVQ2000-51A-N7	—
	ø5/16"ワンタッチ管継手	—	WVQ1000-51A-N9	WVQ2000-51A-N9	WVQ4000-50B-N9
P E ポ ー ト	ø3/8"ワンタッチ管継手	—	—	WVQ2000-51A-N11	WVQ4000-50B-N11
	3/8ねじ込み式ポートブロックAss'y	—	—	—	SY9000-58A-03□
	ø8ワンタッチ管継手	WVQ1000-51A-C8	—	—	—
	ø10ワンタッチ管継手	—	WVQ2000-51A-C10	—	—
	ø12ワンタッチ管継手	—	—	WVQ4000-50B-C12	WVQ4000-50B-C12
	ø5/16"ワンタッチ管継手	WVQ1000-51A-N9	—	—	—
	ø3/8"ワンタッチ管継手	—	WVQ2000-51A-N11	WVQ4000-50B-N11	WVQ4000-50B-N11
	3/8ねじ込み式ポートブロックAss'y	—	—	—	SY9000-58B-03□

■1/4, 3/8ねじ込み式ポートブロックAss'y品番表

A, Bポート用

SY9000-58A-02
03

P, Eポート用

SY9000-58B-03

●ねじの種類

無記号	Rc
F	G
N	NPT
T	NPTF

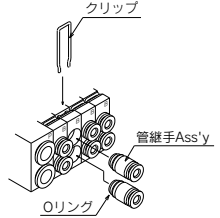


注1) エア漏れの原因となりますので、Oリングに傷やゴミを付けないようご注意ください。

注2) 管継手Ass'yを抜取る際はクリップを外した後、ワンタッチ管継手部にチューブまたは、プラグ(KQ2P-□□)を接続しチューブ(またはプラグ)を保持して引き抜いてください。管継手Ass'yのリリースプッシュ(樹脂部)を保持して引抜くと、リリースプッシュが破損する場合があります。

ただし、02, 03ポートブロックAss'yはそのまま引き抜いてください。

注3) 分解する前に必ず電源とエアの供給を止めてください。また、アクチュエータ、配管およびマニホールド内部にエアが残っている場合がありますので、エアが完全に排気されたことを確認してから、作業をしてください。



■10型タイロッドベースタイプ、マニホールドブロック付ソレノイドバルブ型式表示方法

[SV1000~SV4000シリーズ]

・マニホールドブロック付は、増連する場合に使用します。

SV 1 1 00 - **5 F** - - - -

シリーズ

1	SV1000
2	SV2000
3	SV3000
4	SV4000

切替方式

1	2位置シングル
2	2位置ダブル
3	3位置クローズドセンタ
4	3位置エキゾーストセンタ
5	3位置プレッシャセンタ
A	4位置デュアル3ポート弁：N.C./N.C.
B	4位置デュアル3ポート弁：N.O./N.O.
C	4位置デュアル3ポート弁：N.C./N.O.

※4位置デュアル3ポート弁は、SV1000, SV2000シリーズのみ対応になります。

パイロット仕様

無記号	内部パイロット
R	外部パイロット

※4位置デュアル3ポート弁には、外部パイロット仕様はありません。

背圧防止弁

無記号	なし
K	内蔵

※背圧防止弁内蔵タイプは、SV1000シリーズのみ対応になります。

※3位置のバルブには背圧防止弁付はありません。

注) 製品個別注意事項②P.136をご参照ください。

定格電圧

5	DC24V
6	DC12V

※シリアル配線のマニホールド(EX500, EX250, EX12□)はDC24Vのみの対応になりますのでご注意ください。

●A, Bポート管接続口径
P.33, 42, 64, 70, 90, 101の
型式表示方法をご参照ください。

●マニホールド配線仕様

無記号	ダブル配線
S	シングル配線

オーダーメイド

無記号	—
X90	主弁フッ素ゴム仕様 (P.134参照)

●マニホールドブロックの種類

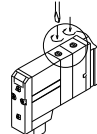
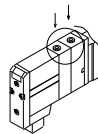
T	10型タイロッドベースタイプ マニホールドブロック付
----------	-------------------------------

注) 10型タイロッドタイプは増連用タイロッド付です。

●マニュアル

無記号：ノンロックプッシュ式

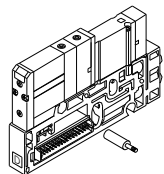
D：プッシュターンロック式
ドライバ操作形



●ランプ・サージ電圧保護回路

U	ランプ・サージ電圧保護回路付
R	サージ電圧保護回路付

表示例 (SV1000)
SV1200-5FU-T-C6



SV

SYJ

SZ

VF

VP4

VQ

1-2

VQ

4-5

VQZ

SQ

VFS

VFR

VQ

7-□

50-

□E

51-

SY

マニホールドオプション(16型・10型共用)

■リレー出力モジュール

SVシリーズのマニホールドにリレー出力モジュールを搭載すれば、110VAC、3Aまでの機器(大型ソレノイドバルブなど)がSVシリーズと同時に制御可能です。

型式表示方法 **SV** 000-60-5 **A-1A**

シリーズ

1	SV1000
2	SV2000
3	SV3000
4	SV4000

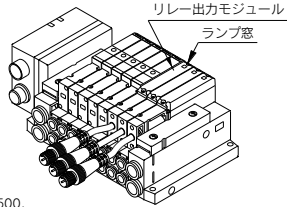
出力点数

A	1点
B	2点

定格電圧

5	DC24V
6	DC12V

※シリアル配線のマニホールド(EX500, EX250, EX12□)はDC24Vのみの対応になりますので、ご注意ください。



リレー出力モジュール仕様

項目	仕様			
出力点数	1点出力[リード線付コネクタ(M12)]		2点出力[リード線付コネクタ(M12)]	
出力方式	 接点方式(a接点)		 接点方式(a接点)	
負荷電圧	110VAC	30VDC	110VAC	30VDC
負荷電流	3A	3A	0.3A	1A
表示灯	赤色		A側: 赤色 B側: 緑色	
保護構造	IP67(IEC60529)による			
消費電流	20mA以下			
極性	無極性			
質量g	48			

接続先(メス側)コネクタケーブル

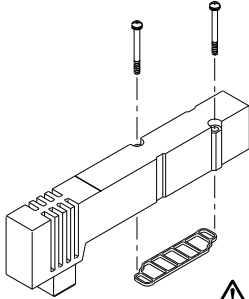
コネクタサイズ	ピン数	メーカー	適用シリーズ例
M12	4	(株)コーレンス	VA-4D
		オムロン(株)	XS2
		アズビル(株)	PA5-41
		ヒロセ電気(株)	HR24
		第一電子工業	CM01-8DP4S

*①リレー出力モジュール
②単体・サブプレート用のメスコネクタになります。

マニホールドオプション

■ ブランキングプレート Ass'y

バルブを増やす予定のある場合やメンテナンス時に使用します。



⚠ 注意

取付ねじ締付トルク

シリーズ	ブランキングプレート Ass'y品番
SV1000	SV1000-67-1A
SV2000	SV2000-67-1A
SV3000	SV3000-67-1A
SV4000	SV4000-67-1A

M2: 0.16N・m
M3: 0.8N・m
M4: 1.4N・m

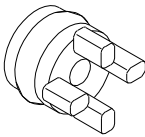
■ SUP/EXHブロッキングディスク

[SUP.ブロッキングディスク]

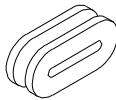
マニホールドバルブの圧力供給通路に、SUP.ブロッキングディスクを入れることにより、高低2種類の異なった圧力をひとつのマニホールドに供給することができます。

[EXH.ブロッキングディスク]

マニホールドバルブの排気通路に、EXH.ブロッキングディスクを入れることにより、バルブの排気が他のバルブに影響しないように、分割することができます。また、正圧、真空混合のマニホールドにも使用できます。(両側のEXH.をブロックする場合2ヶ必要になります。ただし、SV1000、2000シリーズの10型マニホールドは1ヶになります。)



16型カセットベースタイプ



10型タイロッドベースタイプ

シリーズ	マニホールドタイプ	SUP.ブロッキングディスク	EXH.ブロッキングディスク
SV1000	10型	SV1000-59-1A	SV1000-59-2A
	16型	SX3000-77-1A	SX3000-77-1A
SV2000	10型	SV2000-59-1A	SV2000-59-2A
	16型	SV2000-59-3A	SV2000-59-3A
SV3000	10型	SV3000-59-1A	SV3000-59-1A
SV4000	10型	SY9000-57-1A	SY9000-57-1A

■ ブロッキングディスク表示シール

SUP., EXH.ブロッキングディスクを入れたマニホールドに貼って、入れた場所を確認するためのシールです。(各3枚入り)

SV1000-74-1A

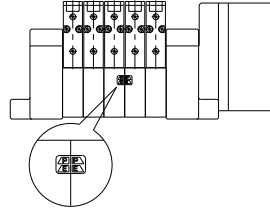
SUP.ブロッキングディスク用シール

EXH.ブロッキングディスク用シール

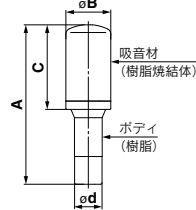
SUP.,EXH.ブロッキングディスク用シール



※マニホールド発注時にブロッキングディスクをマニホールド仕様書などで同時発注した場合は、ブロッキングディスクを入れた場所に貼付されて出荷されます。



■ サイレンサ(小型樹脂タイプ/ワンタッチ管継手接続タイプ) AN10-C~AN30-C

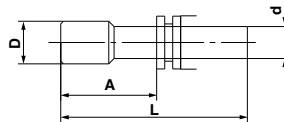


寸法表

シリーズ	型式	A	B	C	ød
SV1000(ø8用)	AN15-C08	45	13	20	ø8
SV2000(ø10用)	AN20-C10	57.5	16.5	30.5	ø10
SV3000, SV4000(ø12用)	AN30-C12	71.5	20	43.5	ø12

■ プラグ

使用しないシリンダポートおよびP, Eポートに挿入します。



適用管継手サイズ d	型式	A	L	D
ø4	KQ2P-04	16	32	ø6
ø6	KQ2P-06	18	35	ø8
ø8	KQ2P-08	20.5	39	ø10
ø10	KQ2P-10	22	43	ø12
ø12	KQ2P-12	24	44.5	ø14
ø1/8"	KQ2P-01	16	31.5	ø5
ø5/32"	KQ2P-03	16	32	ø6
ø1/4"	KQ2P-07	18	35	ø8.5
ø5/16"	KQ2P-09	20.5	39	ø10
ø3/8"	KQ2P-11	22	43	ø11.5

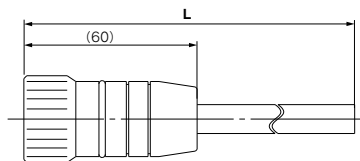
マニホールドオプション

■マルチコネクタ／ケーブルAss'y(26極)

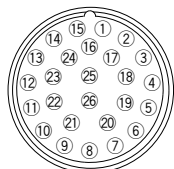
AXT100-MC26-□

リード線長さ

品番	L寸法
AXT100-MC26-015	1.5m
AXT100-MC26-030	3m
AXT100-MC26-050	5m



プラグ端子番号
(リード線側から見た配置)



マルチコネクタケーブルAss'y 端子番号別線色表

端子番号	リード線色	ドットマーキング
1	黒	ナシ
2	茶	ナシ
3	赤	ナシ
4	橙	ナシ
5	黄	ナシ
6	桃	ナシ
7	青	ナシ
8	紫	白
9	灰	黒
10	白	黒
11	白	赤
12	黄	赤
13	橙	赤
14	黄	黒
15	桃	黒
16	青	白
17	紫	ナシ
18	灰	ナシ
19	橙	黒
20	赤	白
21	茶	白
22	桃	赤
23	灰	赤
24	黒	白
25	白	ナシ
26	白	ナシ

注) 端子番号26はコネクタ内部で芯と接続されています。

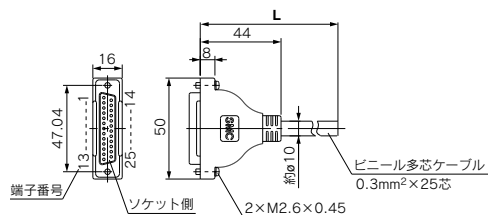
■Dサブコネクタ／ケーブルAss'y(25極)

AXT100-DS25-□

リード線長さ

品番	L寸法
AXT100-DS25-015	1.5m
AXT100-DS25-030	3m
AXT100-DS25-050	5m

市販のコネクタをお求めの場合はMIL-C24308準拠品25極タイプのメス形コネクタをご使用ください。



DサブコネクタケーブルAss'y 端子番号別線色表

端子番号	リード線色	ドットマーキング
1	黒	ナシ
2	茶	ナシ
3	赤	ナシ
4	橙	ナシ
5	黄	ナシ
6	桃	ナシ
7	青	ナシ
8	紫	白
9	灰	黒
10	白	黒
11	白	赤
12	黄	赤
13	橙	赤
14	黄	黒
15	桃	黒
16	青	白
17	紫	ナシ
18	灰	ナシ
19	橙	黒
20	赤	白
21	茶	白
22	桃	赤
23	灰	赤
24	黒	白
25	白	ナシ

マルチコネクタ、DサブコネクタケーブルAss'y共通仕様 電気特性

項目	特性
導体抵抗 Ω/km, 20℃	65以下
耐圧 V、1分、AC	1000
絶縁抵抗、MΩkm, 20℃	5以下

注) 各ケーブルの最小曲げ内半径は20mmです。

マニホールドオプション

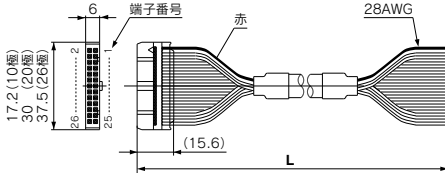
■フラットケーブル/ケーブルAss'y

10 1
AXT100-FC20-2
26 3

フラットケーブルコネクタ

ケーブル長さ(L)	アセンブリ品番		
	26極	20極	10極
1.5m	AXT100-FC26-1	AXT100-FC20-1	AXT100-FC10-1
3m	AXT100-FC26-2	AXT100-FC20-2	AXT100-FC10-2
5m	AXT100-FC26-3	AXT100-FC20-3	AXT100-FC10-3

※市販のコネクタをお求めの場合は、MIL-C-83503準拠品26極、20極または10極タイプ・ストレインリリーフ付をご使用ください。
※移動配線には使用できません。
※上記以外の長さのものも対応可能です。詳細は当社にご確認ください。



コネクタメーカー例

- ヒロセ電機(株)社
- スリーエムジャパン(株)社
- 富士通(株)社
- 日本航空電子工業(株)社
- 日本圧着端子製造(株)社
- 沖電線(株)社

■M12防水コネクタ用接続側(メス側) コネクタケーブル

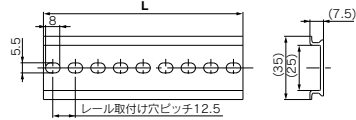
コネクタメーカー例

- (株)コーレンス
- オムロン(株)
- アズビル(株)
- ヒロセ電気(株)
- 第一電子工業

■SV1000, 2000用およびEX500シリーズ入力 ユニット用DINレール寸法表/質量表

VZ1000-11-1-□

※□は下記DINレール寸法表より、No.を記入してください。



No.	0	1	2	3	4	5	6	7	8	9
L寸法	98	110.5	123	135.5	148	160.5	173	185.5	198	210.5
質量(g)	17.6	19.9	22.1	24.4	26.6	28.9	31.1	33.4	35.6	37.9

No.	10	11	12	13	14	15	16	17	18	19
L寸法	223	235.5	248	260.5	273	285.5	298	310.5	323	335.5
質量(g)	40.1	42.4	44.6	46.9	49.1	51.4	53.6	55.9	58.1	60.4

No.	20	21	22	23	24	25	26	27	28	29
L寸法	348	360.5	373	385.5	398	410.5	423	435.5	448	460.5
質量(g)	62.5	64.9	67.1	69.4	71.6	73.9	76.1	78.4	80.6	82.9

No.	30	31	32	33	34	35	36	37	38	39
L寸法	473	485.5	498	510.5	523	535.5	548	560.5	573	585.5
質量(g)	85.1	87.4	89.6	91.9	94.1	96.4	98.6	100.9	103.1	105.4

No.	40	41	42	43	44	45	46	47	48	49
L寸法	598	610.5	623	635.5	648	660.5	673	685.5	698	710.5
質量(g)	107.6	109.9	112.1	114.4	116.6	118.9	121.1	123.4	125.6	127.9

No.	50	51	52	53	54	55	56	57	58	59
L寸法	723	735.5	748	760.5	773	785.5	798	810.5	823	835.5
質量(g)	130.1	132.4	134.6	136.9	139.1	141.4	143.6	145.9	148.1	150.4

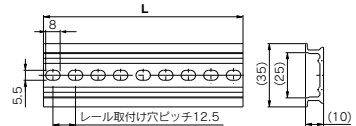
No.	60	61	62	63	64	65	66	67	68	69
L寸法	848	860.5	873	885.5	898	910.5	923	935.5	948	960.5
質量(g)	152.6	154.9	157.1	159.4	161.6	163.9	166.1	168.4	170.6	172.9

No.	70	71
L寸法	973	985.5
質量(g)	175.1	177.4

■SV3000, 4000用DINレール寸法表/質量表

VZ1000-11-4-□

※□は下記DINレール寸法表より、No.を記入してください。



No.	0	1	2	3	4	5	6	7	8	9	10	11	12	13	14	15	16	17	18	19	20
L寸法	98	110.5	123	135.5	148	160.5	173	185.5	198	210.5	223	235.5	248	260.5	273	285.5	298	310.5	323	335.5	348
質量(g)	24.8	28	31.1	34.3	37.4	40.6	43.8	46.9	50.1	53.3	56.4	59.6	62.7	65.9	69.1	72.2	75.4	78.6	81.7	84.9	88

No.	21	22	23	24	25	26	27	28	29	30	31	32	33	34	35	36	37	38	39	40	41
L寸法	360.5	373	385.5	398	410.5	423	435.5	448	460.5	473	485.5	498	510.5	523	535.5	548	560.5	573	585.5	598	610.5
質量(g)	91.2	94.4	97.5	100.7	103.9	107	110.2	113.3	116.5	119.7	122.8	126	129.2	132.3	135.5	138.6	141.8	145	148.1	151.3	154.5

No.	42	43	44	45	46	47	48	49	50	51	52	53	54	55	56	57	58	59	60	61	62
L寸法	623	635.5	648	660.5	673	685.5	698	710.5	723	735.5	748	760.5	773	785.5	798	810.5	823	835.5	848	860.5	873
質量(g)	157.6	160.8	163.9	167.1	170.3	173.4	176.6	179.8	182.9	186.1	189.2	192.4	195.6	198.7	201.9	205.1	208.2	211.4	214.5	217.7	220.9

No.	63	64	65	66	67	68	69	70	71
L寸法	885.5	898	910.5	923	935.5	948	960.5	973	985.5
質量(g)	224	227.2	230.4	233.5	236.7	239.8	243	246.2	249.3

マニホールドオプション

■スぺーサ形減圧弁 スぺーサ形減圧弁型式表示方法

SV1000シリーズ

SV1 0 00-05-P

●適用バルブ注3)

0	シングル・ダブル用・4位置
3	3位置用

●圧力計オプション注1)

M1	圧力計なし
05	MPa表示圧力計付(奇数連用)
06	MPa表示圧力計付(偶数連用)
N5	psi 表示圧力計付(奇数連用) 注2)
N6	psi 表示圧力計付(偶数連用) 注2)

●減圧ポート

P	Pポート
A1	Aポート(P制御形A減圧)
B1	Bポート(P制御形B減圧)

SV2000/3000/4000シリーズ

SV 2 000-00-P

●シリーズ

2	SV2000
3	SV3000
4	SV4000

●減圧ポート

P	Pポート
A1	Aポート(P制御形A減圧)
B1	Bポート(P制御形B減圧)

注) 3位置クロードセンタ、プレッシャセンタおよび4位置デュアル3ポートバルブの場合は、1(P)ポート減圧のみ使用可能です。

●圧力計オプション

M1	圧力計なし
00	MPa表示圧力計付
N0	psi 表示圧力計付 注2)

注1) SV1000シリーズの圧力計付の場合は、マニホールドに搭載する際に、圧力計土手の干渉を防ぐため奇数連目と偶数連目で品番が異なりますのでご注意ください。

注2) 新計量法上、psi表示のものは海外向けのみの販売となります。

注3) 電磁弁の長さ寸法の違いからシングル・ダブル・4位置用と3位置用で品番が異なりますのでご注意ください。また、同一マニホールド上に3位置用が含まれる場合、全て3位置用をご使用ください。

SV1000-05/N5-□
(奇数連目取付用)

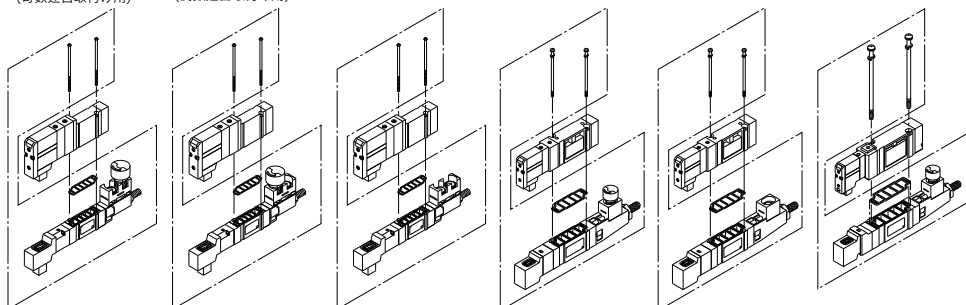
SV1000-06/N6-□
(偶数連目取付用)

SV1000-M1-□

SV2000-00/N0-□

SV2000-M1-□

SV3000-00/N0-□

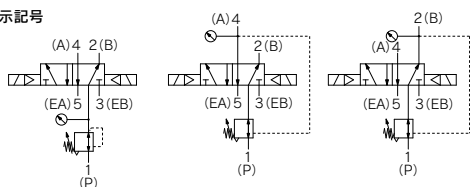


SV3000-M1-□

SV4000-00/N0-□

SV4000-M1-□

表示記号



付属品

シリーズ	ブラマイナベ小ねじ	ガスケット
SV1000	SX3000-22-9 (M2×39.5)	SX3000-57-4
SV2000	SV2000-21-7 (M3×53)	SX5000-57-6
SV3000	SV3000-21-4 (M4×57)	SX7000-57-5
SV4000	SV2000-21-8 (M3×69.5)	SY9000-11-2

⚠ 注意

取付ねじ締付トルク

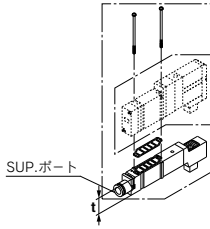
M2: 0.16N・m

M3: 0.8N・m

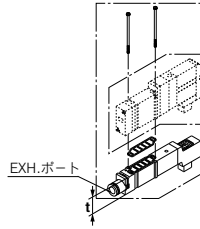
M4: 1.4N・m

マニホールドオプション

■単独SUP.スぺーサAss'y



■単独EXH.スぺーサAss'y



単独SUP.EXH.スぺーサAss'y型式表示方法

SV1000シリーズ

SV1000 - 38 - 1A - C6

※t:15

SV2000/3000/4000シリーズ

SV 2 000 - 38 - 1 □ A

●管接続口径

C3	ø3.2ワンタッチ管継手
C4	ø4ワンタッチ管継手
C6	ø6ワンタッチ管継手
N1	ø1/8"ワンタッチ管継手
N3	ø5/32"ワンタッチ管継手
N7	ø1/4"ワンタッチ管継手

●シリーズ

記号	シリーズ	t
2	SV2000	15
3	SV3000	18.5
4	SV4000	20

●スぺーサの種類

38	単独SUP.スぺーサ
39	単独EXH.スぺーサ
88	単独SUP.+単独EXH.スぺーサ(2段重ね)

※SV3000は10型のみ2段重ね対応です。
SV4000は2段重ね対応していません。
単独SUP.スぺーサと単独EXH.スぺーサは上下どちらでも取付可能です。

●ねじの種類^{注)}

無記号	Rc
F	G
N	NPT
T	NPTF

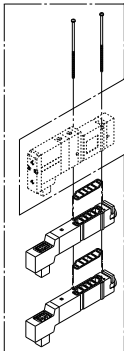
注) SV2000/3000/4000管接続口径

シリーズ	管接続口径
SV2000	1/8
SV3000	
SV4000	1/4

付属品

シリーズ	ブラマイナベ小ねじ	ガスケット
SV1000	SX3000-22-9 (M2×39.5)	SX3000-57-4
SV2000	SV2000-21-6 (M3×46)	SY5000-11-15
SV3000	SV3000-21-3 (M4×53)	SY7000-11-11
SV4000	SV2000-21-5 (M3×60)	SY9000-11-2

■単独SUP.スぺーサAss'y、単独EXH.スぺーサAss'y(2段重ね)



単体・サブプレートタイプ [IP67対応] SV1000・2000・3000・4000



型式表示方法

SV 1 1 00 - 5 W1 U D - - -

シリーズ

1	SV1000
2	SV2000
3	SV3000
4	SV4000

切換方式

SV1000/2000/3000/4000																	
1	2位置シングル (A)4 2(B) (EA)5 1 3(EB) (P)																
2	2位置ダブル (A)4 2(B) (EA)5 1 3(EB) (P)																
<table border="1"> <thead> <tr> <th>SV1000/2000/3000</th> <th>SV4000</th> </tr> </thead> <tbody> <tr> <td>3</td> <td>3位置クロードセンタ (A)4 2(B) (EA)5 1 3(EB) (P)</td> </tr> <tr> <td>4</td> <td>3位置エキゾーストセンタ (A)4 2(B) (EA)5 1 3(EB) (P)</td> </tr> <tr> <td>5</td> <td>3位置プレッシャセンタ (A)4 2(B) (EA)5 1 3(EB) (P)</td> </tr> </tbody> </table>		SV1000/2000/3000	SV4000	3	3位置クロードセンタ (A)4 2(B) (EA)5 1 3(EB) (P)	4	3位置エキゾーストセンタ (A)4 2(B) (EA)5 1 3(EB) (P)	5	3位置プレッシャセンタ (A)4 2(B) (EA)5 1 3(EB) (P)								
SV1000/2000/3000	SV4000																
3	3位置クロードセンタ (A)4 2(B) (EA)5 1 3(EB) (P)																
4	3位置エキゾーストセンタ (A)4 2(B) (EA)5 1 3(EB) (P)																
5	3位置プレッシャセンタ (A)4 2(B) (EA)5 1 3(EB) (P)																
<table border="1"> <thead> <tr> <th colspan="2">SV1000</th> <th colspan="2">SV2000</th> </tr> </thead> <tbody> <tr> <td colspan="2">A デュアル3ポートN.C./N.C. 4(A) 2(B) 5(EA) 1(P) 3(EB)</td> <td colspan="2">デュアル3ポートN.C./N.C. 4(A) 2(B) 5(EA) 1(P) 3(EB)</td> </tr> <tr> <td colspan="2">B デュアル3ポートN.O./N.O. 4(A) 2(B) 5(EA) 1(P) 3(EB)</td> <td colspan="2">デュアル3ポートN.O./N.O. 4(A) 2(B) 5(EA) 1(P) 3(EB)</td> </tr> <tr> <td colspan="2">C デュアル3ポートN.C./N.O. 4(A) 2(B) 5(EA) 1(P) 3(EB)</td> <td colspan="2">デュアル3ポートN.C./N.O. 4(A) 2(B) 5(EA) 1(P) 3(EB)</td> </tr> </tbody> </table>		SV1000		SV2000		A デュアル3ポートN.C./N.C. 4(A) 2(B) 5(EA) 1(P) 3(EB)		デュアル3ポートN.C./N.C. 4(A) 2(B) 5(EA) 1(P) 3(EB)		B デュアル3ポートN.O./N.O. 4(A) 2(B) 5(EA) 1(P) 3(EB)		デュアル3ポートN.O./N.O. 4(A) 2(B) 5(EA) 1(P) 3(EB)		C デュアル3ポートN.C./N.O. 4(A) 2(B) 5(EA) 1(P) 3(EB)		デュアル3ポートN.C./N.O. 4(A) 2(B) 5(EA) 1(P) 3(EB)	
SV1000		SV2000															
A デュアル3ポートN.C./N.C. 4(A) 2(B) 5(EA) 1(P) 3(EB)		デュアル3ポートN.C./N.C. 4(A) 2(B) 5(EA) 1(P) 3(EB)															
B デュアル3ポートN.O./N.O. 4(A) 2(B) 5(EA) 1(P) 3(EB)		デュアル3ポートN.O./N.O. 4(A) 2(B) 5(EA) 1(P) 3(EB)															
C デュアル3ポートN.C./N.O. 4(A) 2(B) 5(EA) 1(P) 3(EB)		デュアル3ポートN.C./N.O. 4(A) 2(B) 5(EA) 1(P) 3(EB)															

※SV3000, 4000には4位置デュアル3ポート弁はありません。

パイロット仕様

無記号	内部パイロット
R	外部パイロット

※4位置デュアル3ポート弁には外部パイロット仕様はありません。

オーダーメイド

無記号	—
X90	注弁フッ素ゴム仕様 (P.134参照)

ねじの種類

無記号	Rc
F	G
N	NPT
T	NPTF

管接続口径

記号	管接続口径	対応シリーズ
無記号	サブプレートなし	
01	1/8	SV1000
02	1/4	SV2000 SV3000
03	3/8	SV3000 SV4000
04	1/2	SV4000

マニュアル

無記号	ノンロックプッシュ式
D	プッシュターンロック式 ドライバ操作形

ランプ・サージ電圧保護回路

U	ランプ・サージ電圧保護回路付
R	サージ電圧保護回路付

M12防水コネクタ

記号	ケーブル長さ (mm)
W1	300
W2	500
W3	1000
W4	2000
W7	5000

定格電圧

5	DC24V
6	DC12V

SVシリーズソレノイドバルブ仕様



使用流体		空気
内部パイロット 使用圧力範囲 MPa	2位置シングル	0.15~0.7
	4位置デュアル3ポート弁	
	2位置ダブル	0.1~0.7
外部パイロット 使用圧力範囲 MPa	3位置	0.2~0.7
	使用圧力範囲	-100kPa~0.7
最大作動頻度 Hz	2位置シングル、ダブル	5
	4位置デュアル3ポート弁	3
マニュアル	3位置	
	パイロット排気方法	内部パイロット
外部パイロット		主弁、パイロット弁集合排気形
給油		不要
取付姿勢		自由
耐衝撃/耐振動 m/s ²		150/30(8.3~2000Hz)
保護構造		IP67(IEC60529による)
リード線取出し方法		M12防水コネクタ
コイル定格電圧		24VDC、12VDC
許容電圧変動		定格電圧の±10%
消費電力 W		0.6(ランプ付: 0.65)
サージ電圧保護回路		ツェナーダイオード
インジケータランプ		LED

注) 耐衝撃: 落下式衝撃試験機で主弁・可動鉄心の軸方向および、直角方向、通電および非通電に各条件でそれぞれ1回試験したとき誤作動なし。(初期における値)
耐振動: 45~2000Hz 1掃引、主弁・可動鉄心の軸方向および、直角方向、通電および非通電に各条件で試験したとき誤作動なし。(初期における値)

応答時間

切換方式	応答時間 ms(0.5MPa時)			
	SV1000	SV2000	SV3000	SV4000
2位置シングル	11以下	25以下	28以下	40以下
2位置ダブル	10以下	17以下	26以下	40以下
3位置	18以下	29以下	32以下	82以下
4位置デュアル3ポート弁	15以下	33以下	—	—

注) JISB8375-1981 動的性能試験による(コイル温度20℃、定格電圧の場合)

M12防水コネクタ配線仕様

シングルソレノイドの場合	ダブルソレノイドの場合
<p>4ピンコネクタ(M12)プラグ</p> <p>ソレノイド コイル</p> <p>回路図</p> <p>ソレノイドバルブ側 ピン配線図</p>	<p>4ピンコネクタ(M12)プラグ</p> <p>ソレノイドA コイル</p> <p>ソレノイドB コイル</p> <p>回路図</p> <p>ソレノイドバルブ側 ピン配線図</p>

注) ソレノイドバルブに極性はありません。

接続先(メス側)コネクタケーブル

コネクタサイズ	ピン数	メーカー	適用シリーズ例
M12	4	(株) コーレンス	VA-4D
		オムロン(株)	XS2
		アズビル(株)	PA5-41
		ヒロセ電気(株)	HR24
		第一電子工業	CM01-8DP4S

*①リレー出力モジュール②単体・サブプレート用のメスコネクタになります。

流量特性／質量表

SV1000シリーズ

バルブ型式	切換方式		管接続 口径	流量特性 注1)						質量 g 注2)
				1→4/2(P→A/B)			4/2→5/3(A/B→EA/EB)			M12防水コネクタ (ケーブル長さ300mm)
				C(dm³/(s·bar))	b	Cv	C(dm³/(s·bar))	b	Cv	
SV1□00-□-01	2位置	シングル	Rc1/8	1.0	0.30	0.24	1.1	0.30	0.26	123 (88)
		ダブル								128 (93)
	3位置	クローズドセンタ		0.77	0.28	0.18	0.85	0.30	0.19	130 (95)
		エキゾーストセンタ		0.73	0.31	0.18	1.1 [0.55]	0.26 [0.52]	0.24 [0.16]	
		プレッシャセンタ		1.2 [0.51]	0.24 [0.45]	0.29 [0.14]	0.89	0.47	0.24	
		N.C./N.C.		0.68	0.35	0.18	1.1	0.39	0.29	
	4位置デュアル	N.O./N.O.		0.87	0.31	0.23	0.77	0.44	0.21	128 (93)

注1) []内はノーマル位置の場合。注2) ()内はサブプレートなしの値。

SV2000シリーズ

バルブ型式	切換方式		管接続 口径	流量特性 注1)						質量 g 注2)
				1→4/2(P→A/B)			4/2→5/3(A/B→EA/EB)			M12防水コネクタ (ケーブル長さ300mm)
				C(dm³/(s·bar))	b	Cv	C(dm³/(s·bar))	b	Cv	
SV2□00-□-02	2位置	シングル	Rc1/4	2.4	0.41	0.64	2.8	0.29	0.66	159 (96)
		ダブル								163 (100)
	3位置	クローズドセンタ		1.8	0.47	0.50	1.8	0.40	0.47	168 (105)
		エキゾーストセンタ		1.4	0.55	0.44	3.0 [1.2]	0.33 [0.48]	0.72 [0.37]	
		プレッシャセンタ		3.3 [0.84]	0.36 [0.60]	0.85 [0.28]	1.8	0.40	0.48	
		N.C./N.C.		2.2	0.40	0.55	2.6	0.31	0.60	
	4位置デュアル	N.O./N.O.		2.7	0.24	0.57	2.3	0.36	0.54	163 (100)

注1) []内はノーマル位置の場合。注2) ()内はサブプレートなしの値。

SV3000シリーズ

バルブ型式	切換方式		管接続 口径	流量特性 注1)						質量 g 注2)
				1→4/2(P→A/B)			4/2→5/3(A/B→EA/EB)			M12防水コネクタ (ケーブル長さ300mm)
				C(dm³/(s·bar))	b	Cv	C(dm³/(s·bar))	b	Cv	
SV3□00-□-02	2位置	シングル	Rc1/4	4.1	0.41	1.1	4.1	0.29	1.0	250 (121)
		ダブル								253 (124)
	3位置	クローズドセンタ		3.0	0.43	0.80	2.6	0.41	0.72	26 (132)
		エキゾーストセンタ		2.6	0.42	0.71	4.7 [1.7]	0.35 [0.48]	1.1 [0.49]	
		プレッシャセンタ		5.3 [2.3]	0.39 [0.49]	1.3 [0.65]	2.2	0.49	0.63	
SV3□00-□-03	2位置	シングル	Rc3/8	4.9	0.29	1.2	4.5	0.27	1.1	235
		ダブル								238
	3位置	クローズドセンタ		3.0	0.40	0.80	2.6	0.45	0.73	246
		エキゾーストセンタ		2.6	0.42	0.71	4.8 [1.7]	0.35 [0.48]	1.1 [0.34]	
		プレッシャセンタ		5.3 [2.3]	0.31 [0.51]	1.3 [0.64]	2.3	0.45	0.66	

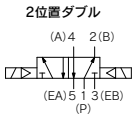
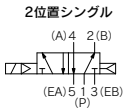
注1) []内はノーマル位置の場合。注2) ()内はサブプレートなしの値。

SV4000シリーズ

バルブ型式	切換方式		管接続 口径	流量特性 注1)						質量 g 注2)
				1→4/2(P→A/B)			4/2→5/3(A/B→EA/EB)			M12防水コネクタ (ケーブル長さ300mm)
				C(dm³/(s·bar))	b	Cv	C(dm³/(s·bar))	b	Cv	
SV4□00-□-03	2位置	シングル	Rc3/8	7.9	0.34	2.0	9.6	0.43	2.5	505 (208)
		ダブル								509 (212)
	3位置	クローズドセンタ		7.5	0.33	1.8	7.3	0.30	1.7	530 (233)
		エキゾーストセンタ		7.2	0.34	1.7	13 [4.0]	0.23 [0.41]	2.8 [0.95]	
		プレッシャセンタ		12 [3.3]	0.26 [0.41]	2.8 [0.84]	6.7	0.40	1.9	
SV4□00-□-04	2位置	シングル	Rc1/2	8.0	0.48	2.2	10	0.29	2.5	484
		ダブル								488
	3位置	クローズドセンタ		7.6	0.32	1.8	7.3	0.32	1.8	509
		エキゾーストセンタ		7.3	0.42	2.0	13 [4.7]	0.32 [0.54]	3.6 [1.5]	
		プレッシャセンタ		12 [3.3]	0.33 [0.51]	3.3 [0.94]	7.4	0.33	1.9	

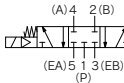
注1) []内はノーマル位置の場合。注2) ()内はサブプレートなしの値。

構造図/SV1000・2000・3000・4000単体・サブプレートタイプ

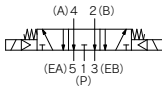


SV1000/2000/3000

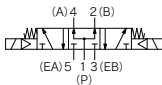
3位置クローズドセンタ



3位置エキゾーストセンタ

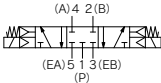


3位置プレッシャセンタ

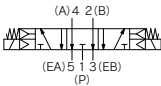


SV4000

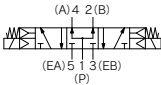
3位置クローズドセンタ



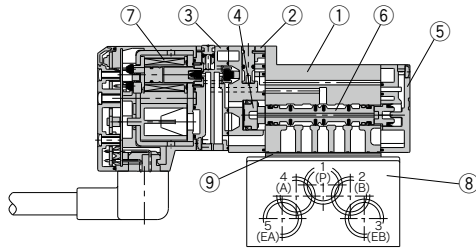
3位置エキゾーストセンタ



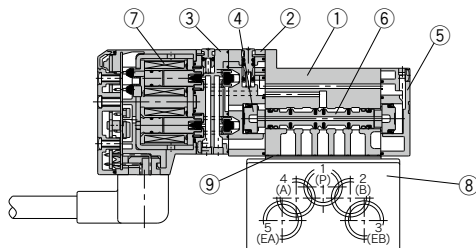
3位置プレッシャセンタ



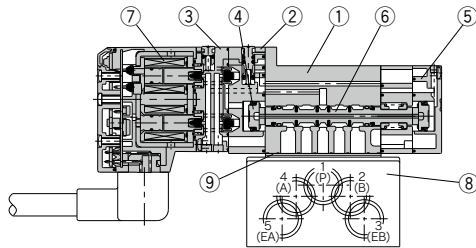
2位置シングル



2位置ダブル



3位置クローズドセンタ/エキゾーストセンタ/プレッシャセンタ



構成部品

番号	部品名	材質	備考
1	ボディ	アルミダイカスト (SV1000は亜鉛ダイカスト)	ホワイト
2	アダプタプレート	樹脂	ホワイト
3	パイロットボディ	樹脂	ホワイト
4	ピストン	樹脂	—
5	エンドプレート	樹脂	ホワイト
6	スプール弁Ass'y	アルミ/ HNBR	—
7	モールドコイル	—	グレー

交換部品

番号	品名	品番				備考
		SV1□00	SV2□00	SV3□00	SV4□00	
8	サブプレート	SY3000-27-1□	SY5000-27-1□	1/4:SY7000-27-1□ 3/8:SY7000-27-2□	3/8:SY9000-27-1□ 1/2:SY9000-27-2□	アルミダイカスト □はねじ種類P.126参照願います。
9	ガスケット	SY3000-11-25	SY5000-11-18	SY7000-11-14	SY9000-11-2	
—	ブラマイナベ小ねじ	SX3000-22-2 (M2×24)	SV2000-21-1 (M3×30)	SV3000-21-1 (M4×35)	SV2000-21-2 (M3×40)	バルブ取付用 (無光沢ニッケルめっき)

注) ブラマイナベ小ねじは、バルブ1台につきSV1000、SV2000、SV3000シリーズは2本、SV4000シリーズは3本必要になります。

注意

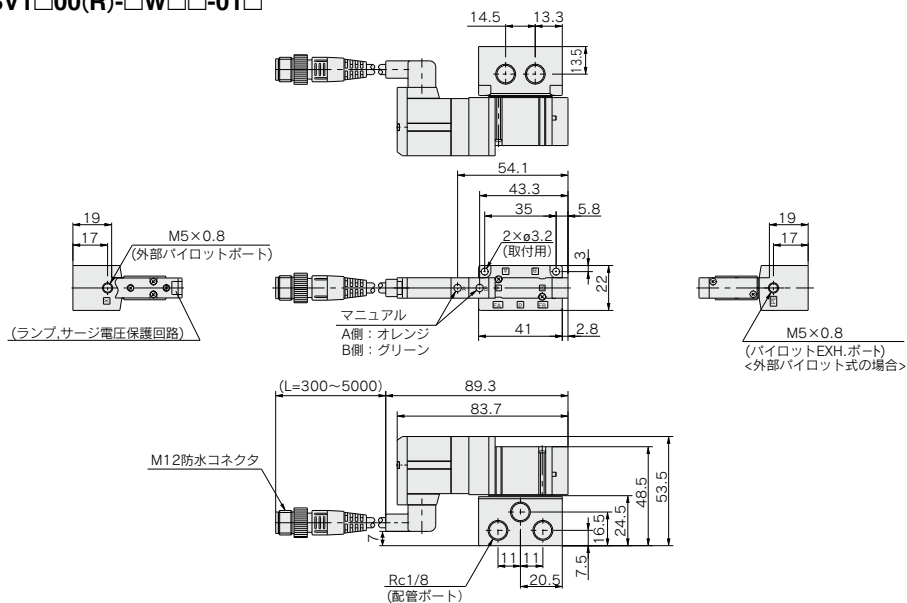
取付ねじ締付トルク

M2:0.16N・m
M3:0.8N・m
M4:1.4N・m

外形寸法図 / SV1000シリーズ

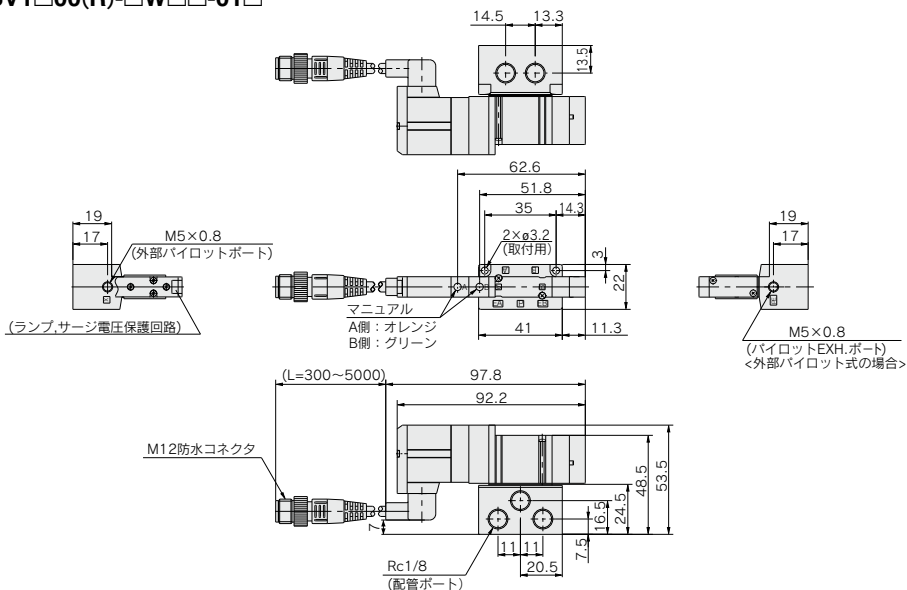
2位置シングル・ダブル・4位置デュアル3ポート [M12防水コネクタタイプ]

SV1□00(R)-□W□□-01□



3位置クローズドセンタ・エキゾーストセンタ・プレッシャセンタ [M12防水コネクタタイプ]

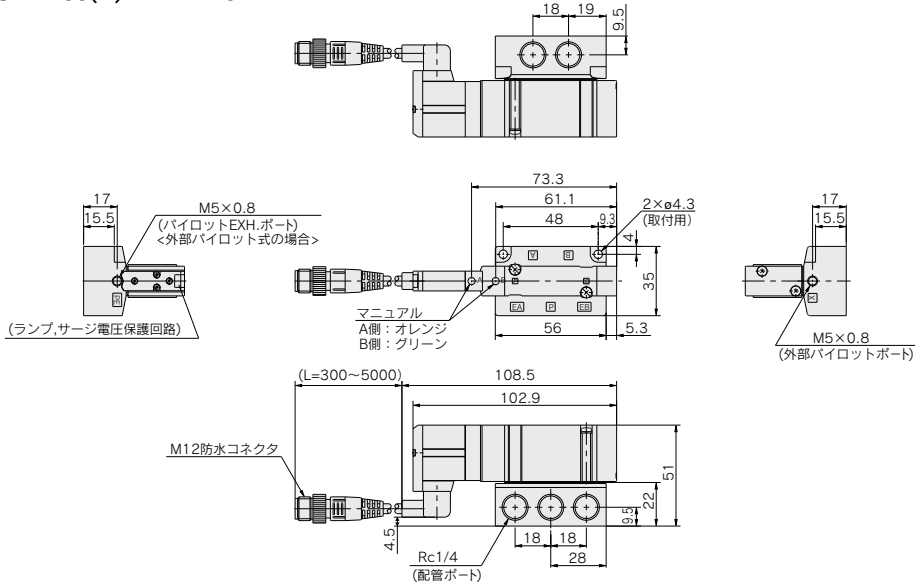
SV1□00(R)-□W□□-01□



外形寸法図／**SV2000**シリーズ

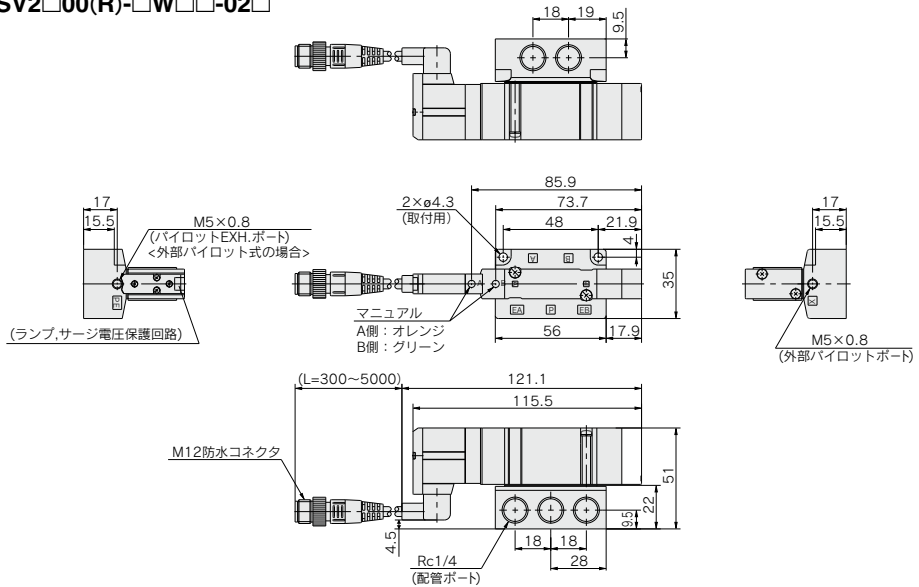
2位置シングル・ダブル・4位置デュアル3ポート [M12防水コネクタタイプ]

SV2□00(R)-□W□□-02□



3位置クローズセンタ・エキゾーストセンタ・プレッシャセンタ [M12防水コネクタタイプ]

SV2□00(R)-□W□□-02□

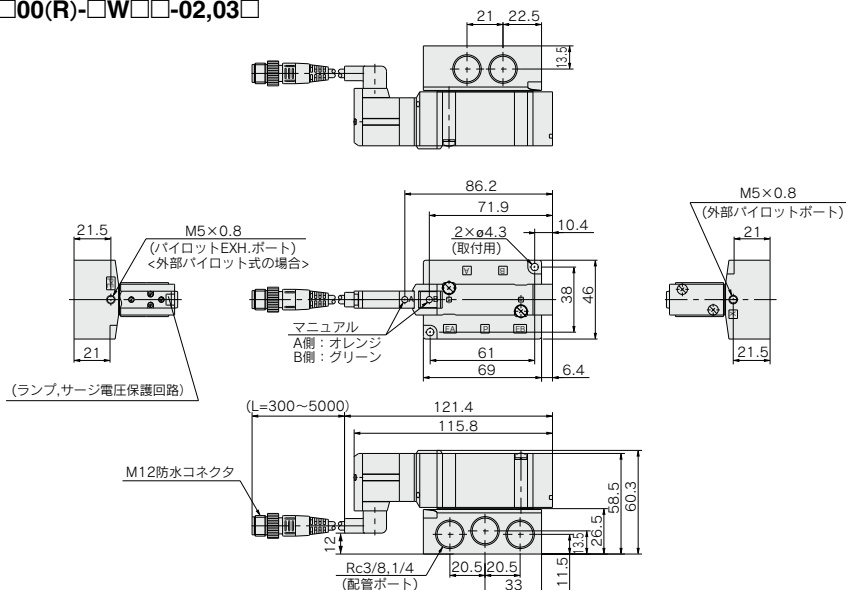


SV
SVJ
SZ
VF
VP4
VQ 1-2
VQ 4-5
VQZ
SQ
VFS
VFR
VQ 7-□
50-V□E
51-SY

外形寸法図 / SV3000シリーズ

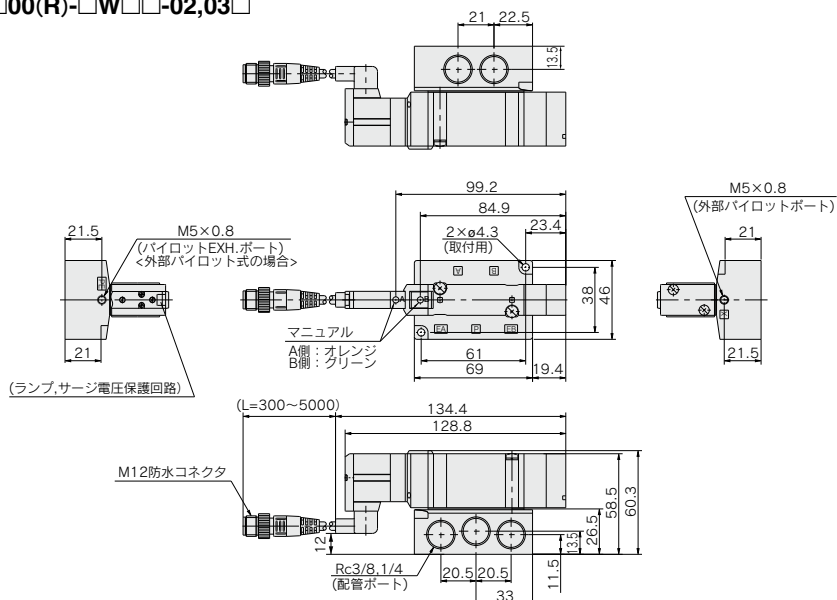
2位置シングル・ダブル [M12防水コネクタタイプ]

SV3□00(R)-□W□□-02,03□



3位置クローズセンタ・エキゾーストセンタ・プレッシャセンタ [M12防水コネクタタイプ]

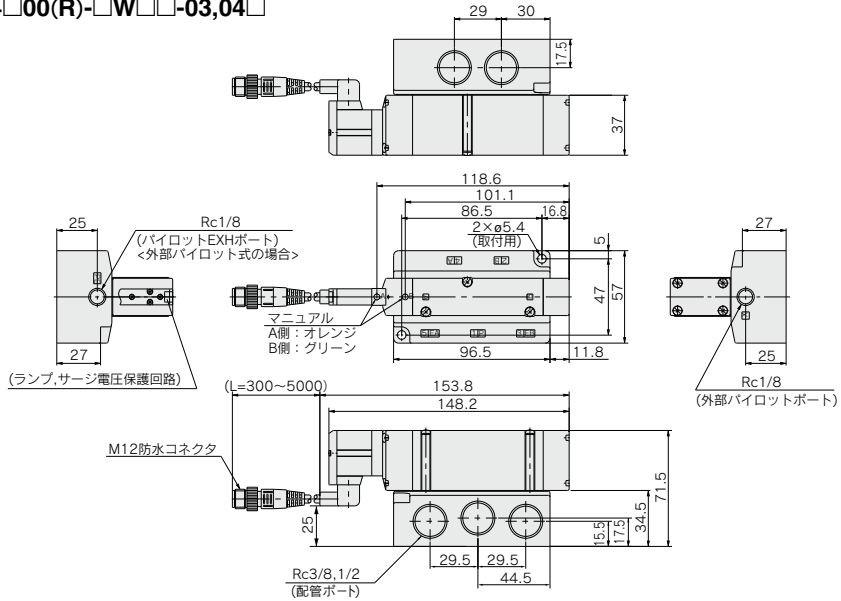
SV3□00(R)-□W□□-02,03□



外形寸法図 / **SV4000**シリーズ

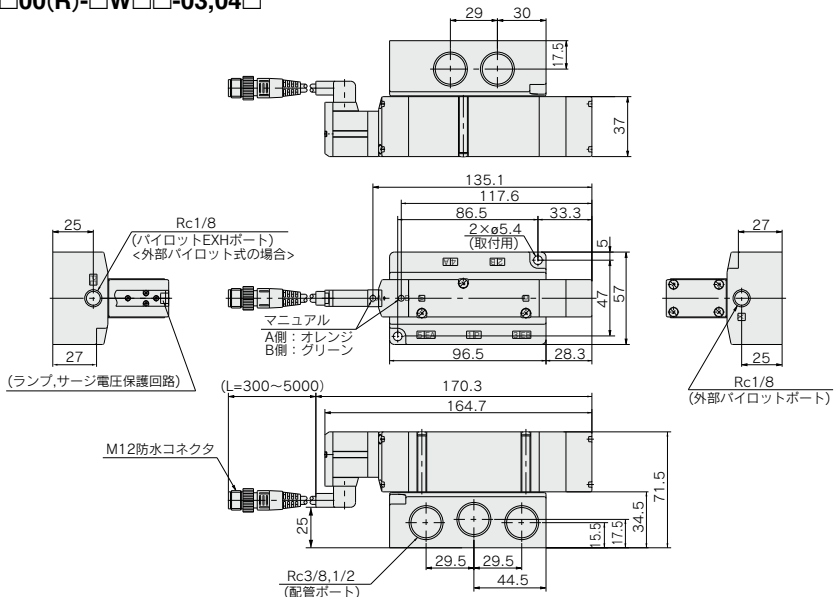
2位置シングル・ダブル [M12防水コネクタタイプ]

SV4□00(R)-□W□□-03,04□



3位置クローズドセンタ・エキゾーストセンタ・プレッシャセンタ [M12防水コネクタタイプ]

SV4□00(R)-□W□□-03,04□



SV
SYJ
SZ
VF
VP4
VQ 1-2
VQ 4-5
VQZ
SQ
VFS
VFR
VQ 7-□
50-V□E
51-SY

SV series

オーダーメイド仕様

詳しい寸法・仕様および納期につきましては、当社にご確認ください。



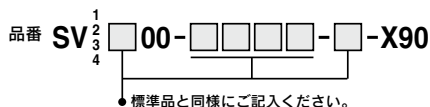
表示記号

-X90

1 主弁フッ素ゴム仕様

主弁部ゴム材質がフッ素ゴム仕様なので次の用途などに使用できます。

1. 推奨タービン油以外の給油使用時に、スプール弁パッキン膨潤による作動不良が発生、またはその可能性がある場合。
2. 空気源中にオゾンの侵入および発生がある場合。



注) -X90シリーズは主弁ゴム材質のみフッ素ゴム仕様で、耐熱用としては使用できませんのでご注意ください。



SV Series / 製品個別注意事項①

ご使用前に必ずお読みください。安全上のご注意ならびに3・4・5ポート電磁弁／共通注意事項につきましては当社ホームページの「SMC製品取扱い注意事項」および「取扱説明書」をご確認ください。 <https://www.smcworld.com>

使用環境について

警告

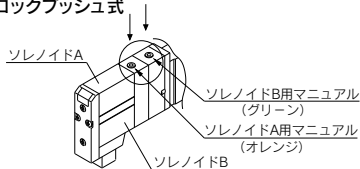
- ①腐食性ガス、化学薬品、海水、水、水蒸気の雰囲気または、付着する場所では使用しないでください。
- ②IP65およびIP67対応(IEC60529による)の製品は塵や水に対して保護されています。ただし水中での使用はできませんのでご注意ください。
- ③IP65およびIP67対応の製品は各製品を適切に取付けることによりそれぞれの仕様を満足しますので、各製品の注意事項を必ずお読みください。
- ④IP67対応のマニホールドでサイレンサ内蔵タイプを使用する場合は、サイレンサ吹出口に直接水が掛からないようにしてください。サイレンサ吹出口から水が侵入するとバルブが作動不良を起こす原因になります。

マニュアル操作について

警告

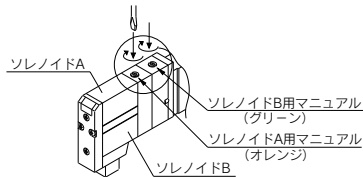
マニュアル操作により接続されている機器が作動しますので取扱いには十分注意してください。

■ノンロックブッシュ式



■ブッシュターンロック式ドライバー操作形

押してから矢印の方向へ回してください。
なお回さなければノンロック式と同様の使い方ができます。



注意

ブッシュターンロック式ドライバー操作形のマニュアルをロックする場合は、必ず押してから回すようにしてください。
押さないとそのまま回すとマニュアルの破損、エア漏れなどの故障の原因となります。

排気絞りについて

注意

SVシリーズは、パイロット弁の排気バルブ内で主弁の排気へ集合されたタイプですので、エキゾーストポートが極端に塞がれることがないように配管にご確認ください。

3ポート弁として使用する場合

注意

SVシリーズ

5ポート弁を3ポート弁として使用する場合

SVシリーズはシリンダポート(A、B)の片方をプラグで閉じることでノーマルクローズ(N.C.)またはノーマルオープン(N.O.)の3ポート弁として使用可能です。ただし、エキゾーストポートは開放のままでご利用ください。ダブルソレノイド形の3ポート弁が必要なときに便利です。

プラグ位置	Bポート	Aポート
切換方法	N.C.	N.O.
ソレノイド数	シングル 	シングル
	ダブル 	ダブル

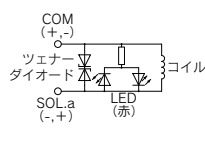
ランプ・サージ電圧保護回路

注意

ソレノイドバルブに極性はありません。

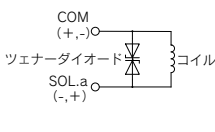
ランプ・サージ電圧保護回路

シングルソレノイド

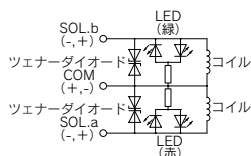


サージ電圧保護回路

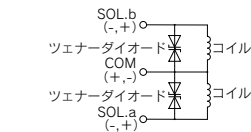
シングルソレノイド



ダブルソレノイド、3位置タイプ



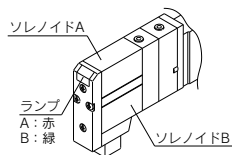
ダブルソレノイド、3位置タイプ



ランプの表示について

注意

ランプ・サージ電圧保護回路の場合、ソレノイドAに通電した場合は、ランプ窓が赤に点灯し、ソレノイドBに通電した場合は、ランプ窓が緑に点灯します。





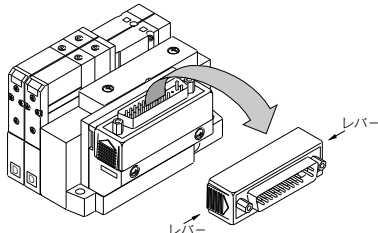
SV Series / 製品個別注意事項②

ご使用前に必ずお読みください。安全上のご注意ならびに3・4・5ポート電磁弁/共通注意事項につきましては当社ホームページの「SMC製品取扱い注意事項」および「取扱説明書」をご確認ください。 <https://www.smcworld.com>

コネクタの取出方向について

⚠注意

Dサブコネクタ、フラットケーブルのコネクタは取出方向の向きが変更できます。コネクタの取出方向の変更をする場合は両端にあるレバーを押してコネクタをはずし、図のように方向を変更してください。コネクタにはリード線Ass'yが配線されていますので、むりに引っぱったりねじったりすると断線など故障の原因となります。また、コネクタを装着する時にはリード線をかみ込まないように注意してください。



マニホールドの固定について

⚠注意

分割形マニホールドタイプにはマニホールドブロックの幅に公差分のバラツキがあります。マニホールドは、マニホールドブロックの組合せで構成されているため、マニホールドを固定する取付穴のピッチ間寸法がカタログ記載の値に対して累積公差分の誤差が生じます。連数が増える場合はご注意ください。

表 マニホールドのブロック幅公差

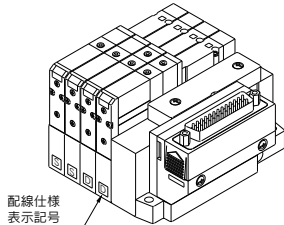
シリーズ	ブロック幅公差
SS5V1-(W)10□シリーズ	±0.15mm
SS5V2-(W)10□シリーズ	±0.2mm
SS5V3-(W)10□シリーズ	±0.15mm
SS5V4-(W)10□シリーズ	±0.15mm

マニホールドの表示記号について

⚠注意

SVシリーズのマニホールドブロックには図のように"S"、"D"の表示がされています。この表示はマニホールドブロック内部に装着されている基板Ass'yの種類(シングル配線用、ダブル配線用)を示したものです。

マニホールド仕様書などで配線指示のない場合はすべての連数がダブル配線仕様(D)になります。この場合シングルとダブルのバルブを任意の位置に搭載できますが、シングルのバルブを使用すると制御信号に空番ができます。信号に空番を作りたくない場合はシングル配線仕様(S)とダブル配線仕様(D)のマニホールドブロックの位置をマニホールド仕様書などでご指示ください。(シングル配線仕様(S)のマニホールドブロックにはダブル、3位置、4位置のバルブは使用できませんのでご注意ください。)



マニホールド内部の基板Ass'yについて

⚠注意

マニホールド内部に組み込まれている基板Ass'yなどは、分解できませんのでご注意ください。無理に分解すると、部品などが破損する場合があります。

ワンタッチ管継手使用上のご注意

⚠注意

①ワンタッチ管継手のチューブ着脱操作

1) チューブの装着

①外周に傷のないチューブを直角に切断してください。チューブ切断の際はチューブカッタTK-1、2、3をご使用ください。ペンチ、ニッサ、ハサミ等は使用しないでください。チューブカッタ以外の工具で切断すると、チューブの切断面が斜めになったり、扁平したりして、確実に装着できず、接続後のチューブ抜けやエア漏れの原因となります。

また、チューブの長さは余裕を取ってください。

②チューブを握り、ゆっくりと押し込み、奥まで確実に差込んでください。

③奥まで差込んだらチューブを軽く引っ張り、抜けないことを確認してください。奥まで確実に装着されていないと、エア漏れやチューブ抜けの原因となります。

2) チューブの離脱

①リリースプッシュを十分に押し込んでください。この時、ツバを均等に押し込んでください。

②リリースプッシュが戻されないように押さえながら、チューブを抜いてください。リリースプッシュの押さえが不十分だと逆に食い込みが増し、抜けにくくなります。

③離脱したチューブを再使用するときは、チューブの食い込んだ箇所を切断してご使用ください。チューブの食い込んだ箇所をそのまま使用すると、エア漏れの原因となったりチューブが離脱しにくくなります。



SV Series / 製品個別注意事項④

ご使用前に必ずお読みください。安全上のご注意ならびに3・4・5ポート電磁弁／共通注意事項につきましては当社ホームページの「SMC製品取扱注意事項」および「取扱説明書」をご確認ください。 <https://www.smcworld.com>

スパーサ形減圧弁

⚠注意

仕様

スパーサ形減圧弁型式	SV1□00-□-□	SV2000-□-□	SV3000-□-□	SV4000-□-□	
適用電磁弁型式	SV1000	SV2000	SV3000	SV4000	
減圧ポート	P, A, B				
設定圧力範囲	0.1~0.7MPa				
最高使用圧力	0.7MPa				
使用流体	空気				
周囲温度および使用流体温度	最高50℃				
質量	圧力計付	38.4g(43.4g)	86.5g	103.8g	178.2g
	圧力計なし	32g(37g)	80.3g	97.6g	171.8g

注1) スパーサ形減圧弁は、ベースのPポートから加圧してご使用ください。

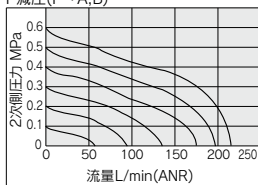
注2) クローズドセンタおよびプレツシャセンタバルブ、4位置デュアル3ポートバルブの場合はPポート減圧のみ使用可能です。

注3) 質量は、ガスケットおよび取り付けねじを含みます。

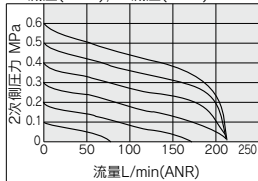
注4) () はSV1300の値です。

流量特性

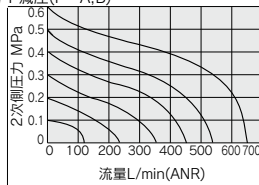
SV1000 P減圧(P→A,B)



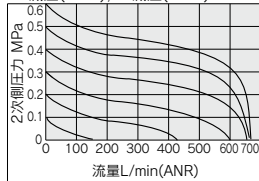
A1減圧(P→A), B1減圧(P→B)



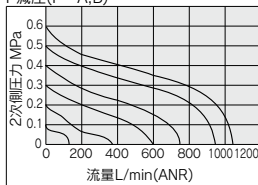
SV2000 P減圧(P→A,B)



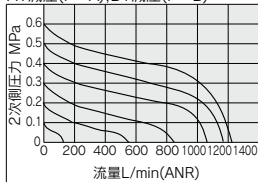
A1減圧(P→A), B1減圧(P→B)



SV3000 P減圧(P→A,B)



A1減圧(P→A), B1減圧(P→B)



流量の求め方

流量の求め方につきましては、BEST AUTOMATION 製品選定ガイドをご参照ください。



SV Series / 製品個別注意事項⑤

ご使用前に必ずお読みください。安全上のご注意ならびに3・4・5ポート電磁弁/共通注意事項につきましては当社ホームページの「SMC製品取扱注意事項」および「取扱説明書」をご確認ください。 <https://www.smcworld.com>

シリアルEX500, EX250, EX260, EX120に関してのご注意

警告

- ①本製品は一般的なFA機器への使用を意図しています。本製品を直接人命に関わるような機器、装置および、誤動作や故障により膨大な損害が発生するような機器、装置への使用は避けてください。
- ②爆発性雰囲気、引火性ガスの雰囲気、腐食性の雰囲気では使用しないでください。けが、火災等の原因になります。
- ③運搬、設置、配管、配線、運転、操作、保守、点検の作業は、専門知識のある人が実施してください。感電、けが、火災等の恐れがあります。
- ④即時に運転を停止し、電源を遮断できるように外部に非常停止回路を設置してください。
- ⑤本製品の改造はしないでください。けが、破損の恐れがあります。
- ⑥製品を化学薬品等で拭かないでください。

注意

- ①使用の際は取扱説明書をよくお読みになり、注意事項を厳守の上、仕様の範囲内でご使用ください。
- ②本製品を落としたり、過大な衝撃を加えないでください。破損および故障や誤動作の原因となります。
- ③電源事情の悪い場所では、定格電源を供給できるようにしてください。仕様以外の電圧で使用すると、誤動作、ユニットの破損および、感電や火災の原因となります。
- ④通電中はコネクタ端子や内部基板に触らないでください。通電中にコネクタ端子や内部基板に触ると、誤動作、ユニットの破損および、感電の恐れがあります。マニホールドバルブや入力ブロックの増減を行う場合や、コネクタの抜き差しを行う場合は、必ず電源OFF状態で行ってください。
- ⑤使用周囲温度は仕様範囲内でご使用ください。周囲温度範囲が仕様内でも、温度が急激に変化する場所では使用しないでください。
- ⑥本製品内部に、配線ズレ等の異物が入らないようにしてください。火災や故障、誤動作の原因となります。
- ⑦保護構造により使用環境を考慮してご使用ください。IP65およびIP67対応の場合は、電源配線用ケーブル、通信用コネクタおよびM12コネクタ付ケーブルで各ユニット間を適正に配線処理することや、未使用ポートがある場合は、防水キャップにより適正に処理することや、入力ユニットと入力ブロックおよびSIユニットとマニホールドバルブが適正な取付けを行うこと等により達成されます。常時水のかかる環境での使用は、カバー等の対策を行ってください。
- ⑧締付トルクを守ってください。締付トルク範囲を超えて締付けるとねじを破損する可能性があります。
- ⑨次のような場所で使用する際は、遮蔽対策を十分行ってください。
 - ・ 静電気などによるノイズが発生する場所
 - ・ 電界強度の強い場所
 - ・ 放射能を被曝する恐れのある場所
 - ・ 電源線が近くを通る場所
- ⑩本製品を装置に組み込む際、ノイズフィルタ等により十分なノイズ対策を行ってください。

注意

- ①本製品は最終機器に組み込まれて使用されるコンポーネントですので、装置へ組み込んだ場合のEMC指令の適合性は、お客様自身で確認いただくようお願いいたします。
- ②銘板を取外さないでください。
- ③定期点検を行い、正常に動作することをご確認ください。意図しない誤動作や誤操作で、安全が確保できなくなる可能性があります。
- ④温度サイクルが掛かる環境下では、使用しないでください。通常の気温変化以外の温度サイクルが掛かるような場合は、製品内部に悪影響を及ぼす可能性があります。
- ⑤直射日光の当る場所では使用しないでください。直射日光が当る場合は、日光を遮断してください。故障、誤動作の原因となります。
- ⑥周囲の熱源による、輻射熱を受ける場所での使用はしないでください。動作不良の原因となります。

使用供給電源に関しての安全上のご注意

注意

- ①電源は単一電源でも別電源でも使用可能ですが、配線は必ず2系統(ソレノイドバルブ用、入力および制御部用)で行ってください。
- ②組み合わせる直流電源には以下のUL認定品をご使用ください。

(1)UL508に従う制限電圧電流回路

次の条件を満足する絶縁トランスの2次側巻線を電源とする回路
 ・ 最大電圧(無負荷時) : 30Vrms (42.4Vピーク) 以下および
 ・ 最大電流 : ①8A以下(短絡時を含む)および
 ②下表の定格を持つ回路保護器(ヒューズ等)で制限されている場合

無負荷電圧(Vピーク)	最大電流定格
0~20[V]	5.0
20[V]を超え30[V]まで	100 ピーク電圧値

(2)UL1310に従うクラス2電源ユニットまたはUL1585に従うクラス2トランスを電源とする最大30Vrms(42.4Vピーク)以下の回路(クラス2回路)

ケーブルに関しての安全上のご注意

注意

- ①誤配線にご注意ください。誤動作、ユニットの破損および火災の原因になります。
- ②信号ラインへのノイズ・サージの混入防止のため、各配線は、動力線・高圧線と同一配線はしないでください。誤動作の原因になります。
- ③配線の絶縁性を確認してください。絶縁不良があると、過大な電圧の印加または電流の流れ込みにより、ユニットを破損する原因になります。
- ④ケーブルを繰返し曲げたり、引っ張ったり、重いものを載せたり、挟み込むようなことはしないでください。断線の原因になります。

SV

SYJ

SZ

VF

VP4

VQ 1.2

VQ 4.5

VQZ

SQ

VFS

VFR

VQ 7-□

50-V□E

51-SY



SV Series / 製品個別注意事項⑥

ご使用前に必ずお読みください。安全上のご注意ならびに3・4・5ポート電磁弁／共通注意事項につきましては当社ホームページの「SMC製品取扱い注意事項」および「取扱説明書」をご確認ください。https://www.smcworld.com

シリアルEX600に関してのご注意

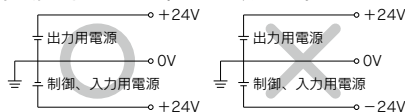
設計・選定上の注意

⚠ 警告

- ①仕様範囲を超えて使用しないでください。
仕様範囲を超えて使用すると、火災・誤動作・システム破損の原因となります。
仕様をご確認のうえ、ご使用ください。
- ②インターロック回路に使用する場合は
 - 別系統による(機械式の保護機能など)多重のインターロックを設けてください。
 - 正常に動作していることの点検を実施してください。
誤動作による、事故の恐れがあります。

⚠ 注意

- ①ULに適合する場合、組合せる直流電源は、UL1310に従うClass2電源ユニットをご使用ください。
- ②規定の電圧でご使用してください。
規定以外の電圧で使用すると、故障・誤動作の恐れがあります。
- ③ユニットに供給する電源は、出力用電源、制御、入力用電源ともに0Vを基準としてください。



- ④足場になる箇所には取付けないでください。
誤って乗ったり、足を掛けたりしたことにより過大な荷重が加わると、破損することがあります。
- ⑤保守スペースを確保してください。
保守点検に必要なスペースを確保してください。
- ⑥銘板を取外さないでください。
保守点検時の誤りや取扱説明書の誤使用により、故障・誤動作の恐れがあります。
また、安全規格不適合の恐れがあります。
- ⑦電源投入時の突入電流に注意すること。
接続される負荷によっては、初期充電電流により過電流保護機能がはたらき、ユニットが誤動作する可能性があります。

取付

⚠ 注意

- ①ユニット取扱い時や組付け時には、
 - ユニット取扱い時、ユニット接続用コネクタ・プラグの金属鋭利部に触れないでください。
 - ユニットを分解するとき、勢いあまって手をつけないようにしてください。
ユニット結合部はバッキンで固く結合されています。
 - ユニットを結合するとき、ユニットの間に指を挟まれないようにしてください。
けがの恐れがあります。

取付

⚠ 注意

- ②落としたり、打ち当てたり、過度の衝撃を加えないでください。
破損し、故障・誤動作の原因となります。
- ③締付トルクを守ってください。
締付トルク範囲を超えて締付けると、ねじを破損する可能性があります。
指定の締付トルクと異なるトルクで締付けた場合、IP67が達成されません。
- ④大型のマニホールド電磁弁ユニットを持ち運ぶ際には、接続部に応力が加からないように持ち上げてください。
大型のマニホールド電磁弁の場合には、ユニットとの接続部が破損する可能性があります。
また重量物となる場合もありますので、持ち運ぶ際には無理をせず、複数の作業者に運搬/設置作業を行ってください。
- ⑤マニホールドを設置する際には、平らな面に取付けてください。
マニホールド全体にねじれが発生すると、エア漏れもしくは接触不良などの原因になります。

配線

⚠ 注意

- ①省配線システムの安全と耐ノイズ性を向上するために、接地を施してください。
接地はできるだけ専用接地としてユニットの近くにし、接地の距離を短くしてください。
- ②ケーブルに繰返しの曲げや引っ張り、重い物を載せたり、力が加わったりしないようにしてください。
ケーブルに繰返し曲げ応力や引張力が加わるような配線は、断線の原因となります。
- ③誤配線をしないでください。
誤配線の内容によっては、省配線システムが破壊したり、誤動作したりする可能性があります。
- ④配線作業を通電中に行わないでください。
省配線システムや入出力機器が破損したり、誤動作したりする可能性があります。
- ⑤動力線や高圧線と同一配線経路で使用しないでください。
動力線・高圧線からの信号ラインのノイズ・サージの混入により誤動作の恐れがあります。
省配線システムや入出力機器の配線と動力線・高圧線は、別配線(別配管)にしてください。
- ⑥配線の絶縁性をご確認ください。
絶縁不良(他の回路と混触、端子間の絶縁不良など)があると、省配線システム、各入出力機器への過大な電圧の印加または電流の流れ込みにより、省配線システムや各入出力機器が破壊する可能性があります。



SV Series / 製品個別注意事項⑦

ご使用前に必ずお読みください。安全上のご注意ならびに3・4・5ポート電磁弁／共通注意事項につきましては当社ホームページの「SMC製品取扱い注意事項」および「取扱説明書」をご確認ください。 <https://www.smcworld.com>

シリアルEX600に関してのご注意

配線

⚠ 注意

- ⑦省配線システムを機器・装置に組込む場合は、ノイズフィルタなどを設置し十分なノイズ対策を実施してください。
ノイズの混入により、誤動作の恐れがあります。
- ⑧入力機器・出力機器・ハンドヘルドターミナルの配線作業を行う際には、水・溶液・油がコネクタ部より内部に浸入しないようにしてください。
破損し、故障・誤動作の原因となります。
- ⑨コネクタ部に応力が加わらないように配線をしてください。
接触不良の原因となり、故障・誤動作の要因となります。

使用環境

⚠ 警告

- ①可燃性ガス・爆発性ガスの雰囲気では使用しないこと。
火災・爆発の恐れがあります。
このシステムは、防爆構造ではありません。

⚠ 注意

- ①保護構造により、使用環境を考慮してください。
保護構造がIP65/67の場合、下記条件が実施されることで達成できます。
 - 1) 電源配線用ケーブル、通信線コネクタおよびM12コネクタ付ケーブルで、各ユニット間を適正に配線処理する。
 - 2) 各ユニットとマニホールバルブは適正な取付けを行う。
 - 3) 未使用のコネクタには、防水キャップを必ず取付ける。
なお、常時水の掛かる環境での使用は、カバーなどで対策してください。
保護構造がIP40の場合、腐食性ガス、化学薬品、海水、水、水蒸気の雰囲気または付着する場所では使用しないでください。
EX600-D□□E, EX600-D□□Fを接続した場合、マニホールの保護構造はIP40になります。
またハンドヘルドターミナルはIP20ですので、使用の際には、内部に異物が侵入したり、水・溶剤・油がかからないようにご注意ください。
- ②次のような場所で使用する場合は、遮蔽対策を十分に実施してください。
対策が不十分の場合は、誤動作・故障の原因となります。
対策効果の確認は、個々の機器・装置に組込んで実施してください。
 - 1) 静電気などによるノイズが発生する場所
 - 2) 電界強度が強い場所
 - 3) 放射能により被爆する恐れのある場所
 - 4) 電源線が近くを通る場所

使用環境

⚠ 注意

- ③油分・薬品環境下では、使用しないでください。
クーラント液や洗浄液など、種々の油並びに薬品の環境下でのご使用については、短期間でもユニットが悪影響(故障、誤動作など)を受ける場合があります。
- ④腐食性のあるガス、液体がかかる環境下には使用しないでください。
ユニットが破損し誤動作する可能性があります。
- ⑤サージ発生源がある場所では、使用しないでください。
ユニット周辺に、大きなサージを発生させる装置機器(電磁式リフター・高周波誘導炉・溶接機・モータなど)がある場合、ユニット内部回路素子の劣化または破壊を招く恐れがありますので、発生源のサージ対策を考慮いただくと共にラインの混触を避けてください。
- ⑥リレー・電磁弁・ランプなどサージ電圧を発生する負荷を直接駆動する場合の負荷には、サージ吸収素子内蔵タイプの製品をご使用ください。
サージ電圧が発生する負荷を直接駆動すると、ユニット破損の恐れがあります。
- ⑦CE/UKCAマーキングにおける雷サージに対する耐性は有していませんので、装置側で雷サージ対策を実施してください。
- ⑧製品内部に、粉塵、配線クズなどの異物が入らないようにしてください。
故障、誤動作の原因となります。
- ⑨ユニットは、振動、衝撃のない場所に取付けてください。
故障、誤動作の原因となります。
- ⑩温度サイクルが掛かる環境下では、使用しないでください。
通常の気温変化以外の温度サイクルが掛かるような場合は、ユニット内部に悪影響を及ぼす可能性があります。
- ⑪直射日光の当たる場所では使用しないでください。
直射日光が当たる場合は、日光を遮断してください。
故障、誤動作の原因となります。
- ⑫周囲温度範囲を守ってご使用ください。
誤動作の恐れがあります。
- ⑬周囲の熱源による、輻射熱を受ける場所での使用はしないでください。
動作不良の原因となります。

SV

SYJ

SZ

VF

VP4

VQ

1-2

VQ

4-5

VQZ

SQ

VFS

VFR

VQ

7-□

50-

V□E

51-

SY



SV Series / 製品個別注意事項⑧

ご使用前に必ずお読みください。安全上のご注意ならびに3・4・5ポート電磁弁／共通注意事項につきましては当社ホームページの「SMC製品取扱い注意事項」および「取扱説明書」をご確認ください。 <https://www.smcworld.com>

シリアルEX600に関してのご注意

調整・使用

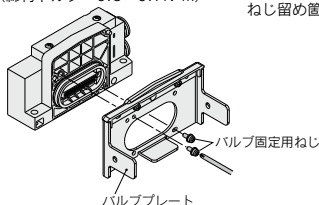
⚠警告

- 濡れた手で操作・設定をしないでください。
感電の恐れがあります。
(ハンドヘルドターミナル)
- 表示部を押さないでください。
けが、LCD表示部破損の原因になります。
- 強制入力・出力機能は、信号の状態を強制的に変更させる機能ですので、操作時は、周囲・設備の安全をご確認の上行ってください。
けが、設備破損の恐れがあります。
- パラメータ設定を誤ると誤動作の要因になりますので、設定の確認は必ず実施してください。
けが、設備破損の恐れがあります。

⚠注意

- SIユニットの各スイッチは、先の細い時計ドライバーなどで設定してください。
またスイッチ操作時は、関連する部分以外には接触しないようにしてください。
部品破損および短絡により故障の原因となります。
 - ご使用状況に合せた、適切な設定を行ってください。
不適切な設定になっていると、動作不良の原因となります。
各スイッチの設定に関しては、取扱説明書をご参照ください。
 - プログラミングおよびアドレスに関する詳細内容は、PLCメーカーのマニュアルをご参照ください。
プロトコルに関するプログラミングの内容は、ご使用のPLCメーカーにての対応となります。
- (ハンドヘルドターミナル)
- 先の尖ったものでボタンを操作しないでください。
破損、故障の原因となります。
 - 操作ボタン部に過大な荷重や衝撃を加えないでください。
破損し、故障・誤動作の原因になります。

SIユニットなしで発注された場合、マニホールドとSIユニットを連結するバルブプレートは取付られておりませんので、付属のバルブ固定用ねじを使用しバルブプレートを装着願います。
(締付トルク: 0.6~0.7N・m) ねじ留め箇所: 2箇所



保守点検

⚠警告

- 分解・改造(基板の組み替え含む)・修理は行わないでください。
けが、故障の恐れがあります。
- 保守点検をするときは、
 - 供給電源をOFFにしてください。
 - 供給しているエアを止めて、配管中の圧縮空気を排气し、大気開放状態を確認してから実施してください。
システム構成機器の、意図しない誤動作の可能性があります。また、けがの恐れがあります。

⚠注意

- ユニット取扱い時や交換時には、
 - ユニット取扱い時、ユニット接続用コネクタ・プラグの金属鋭利部に触れないでください。
 - ユニットを分解するとき、勢いあまって、手をぶつけないようにしてください。
ユニット結合部はバッキングで固く結合されています。
 - ユニットを結合するとき、ユニットの間に指を挟まれないようにしてください。
けがの恐れがあります。
- 保守点検を定期的実施してください。
機器・装置の誤動作により、意図しないシステム構成機器の誤動作の可能性があります。
- 保守点検完了後に、適正な機能検査を実施してください。
正常に機器が動作しないなどの異常の場合は、運転を停止してください。
システム構成機器の、意図しない誤動作の可能性があります。
- ユニットの清掃は、ベンジンやシンナなどを使用しないでください。
表面に傷が付いたり、表示が消えたりする恐れがあります。
柔らかい布で拭き取ってください。
汚れがひどい時は、水で薄めた中性洗剤に浸した布をよく絞ってから汚れを拭き取り、乾いた布で再度拭き取ってください。

その他

⚠注意

- マニホールド電磁弁の共通注意事項および製品個別注意事項は、各製品シリーズの掲載されているカタログをご参照ください。

■商標に関して

DeviceNet® is a registered trademark of ODVA, Inc. EtherNet/IP® is a registered trademark of ODVA, Inc. CompoNet® is a registered trademark of ODVA, Inc. EtherCAT® is registered trademark and patented technology, licensed by Beckhoff Automation GmbH, Germany.