

4ポートソレノイドバルブカセットタイプマニホールド

SJ1000/2000/3000 Series

弾性体シール

PCワイヤリングシステム対応の“PLCと接続する各種ユニット、接続ケーブル”は製造元より生産終了となりましたので提供できませんが、“バルブマニホールド(マニホールドと搭載バルブ)”は継続販売しております。詳細はホームページWEBカタログをご参照ください。



RoHS

JSY

JSY

JSY-H

SJ

SY

SY

S0700

S0700

VQC

1-2

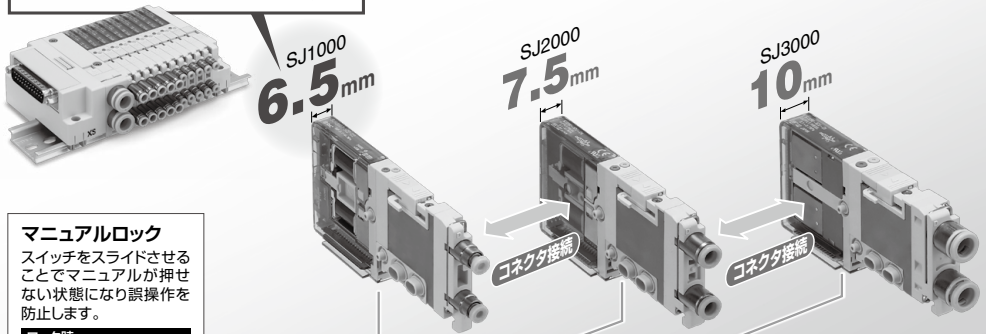
VQC

4-5

バルブ幅

6.5mmを追加

SJ1000/SJ2000/SJ3000の混載が可能



マニュアルロック

スイッチをスライドさせることでマニュアルが押せない状態になり誤操作を防止します。

ロック時

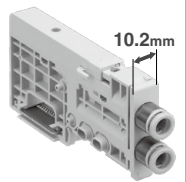


ロック解除時



薄型給排気ブロック追加

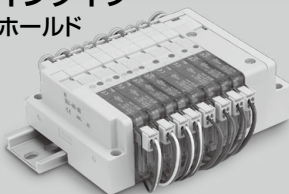
(オーダーメイド)



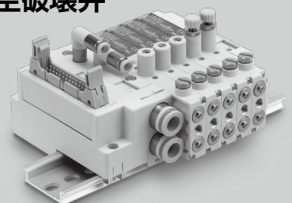
40mm

ワンタッチ管継手
配管に対応可能

ノンプラグインタイプ
個別配線マニホールド



絞り弁付真空破壊弁
1台で吸着・破壊制御可能



●消費電力

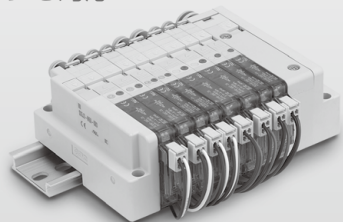
0.15W*(SJ3000節電回路付)
0.23W*(SJ1000/2000節電回路付)
*詳細はP.379をご参照ください。

●コネクタ接続(カードエッジ式)

SJ1000/2000/3000シリーズの混載が可能
・連数の増減、バルブの交換が容易
・34極コネクタを採用。ダブルソレノイドで16連、シングルソレノイドなら32連まで対応可能。

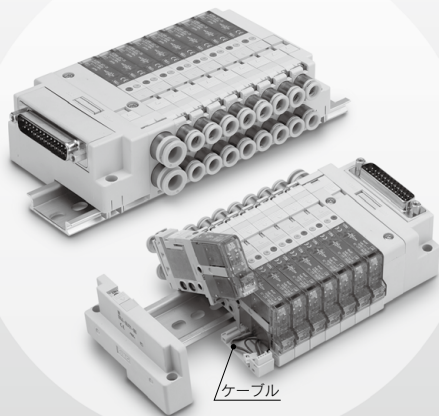


●ノンプラグイン個別配線にも対応



●マニホールドはノンハロゲンリード線を使用

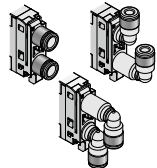
●プラグインタイプケーブル接続マニホールド



配管バリエーション

ワンタッチ管継手付

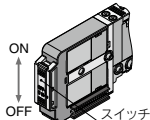
ねじ込み



1(P)、3/5(E)ポートにねじ込みタイプはありません。

スイッチ付(コネクタ接続にて対応)

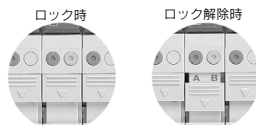
・各バルブの信号を個別に遮断可能。
・バルブが通電状態でもOFFすることによりマニュアル操作が可能。



マニホールド側のコネクタからの電気信号があってもバルブコイルを非通電状態にし、マニュアル操作が可能にします。

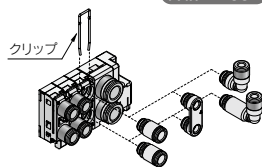
マニュアルロック

スイッチをスライドさせることでマニュアルに押せない状態になり誤操作を防止します。



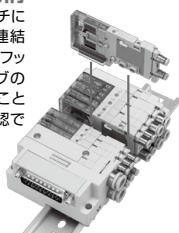
継手の交換可能

クリップを外すことで継手の種類およびサイズの変更が簡単に行えます。【詳細▶P.381】



バルブ連結機構

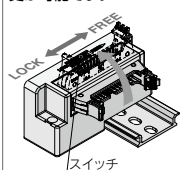
バルブロックスイッチによりバルブ同士の連結を固定します。連結フックが隣接するバルブの連結溝に入り込むことで確実な接続が確認できます。



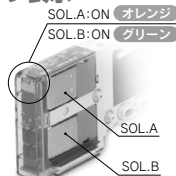
連結解除時はFREEの文字が見えます。

コネクタ取付方向

スイッチをスライドさせることでコネクタの向きの変更が可能です。

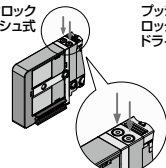


ランプ表示

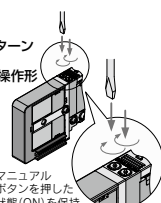


マニュアル種類

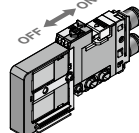
ノンロック
プッシュ式



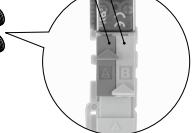
プッシュターン
ロック式
ドライバ操作形



スライド形
ロック式



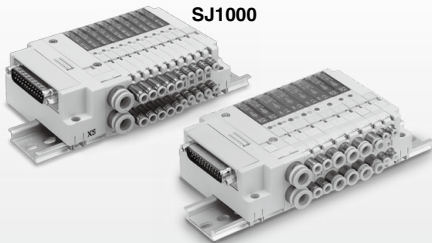
A側マニュアル(青)
B側マニュアル(黄)



4ポートソレノイドバルブ カセットタイプマニホールド SJ1000/2000/3000 Series

Dサブコネクタ

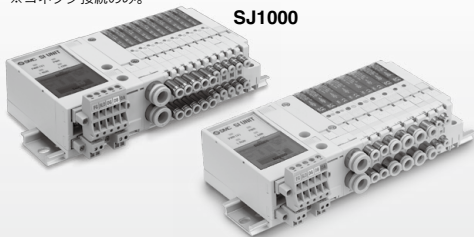
SJ1000



EX180一体型(出力対応)シリアル伝送システム

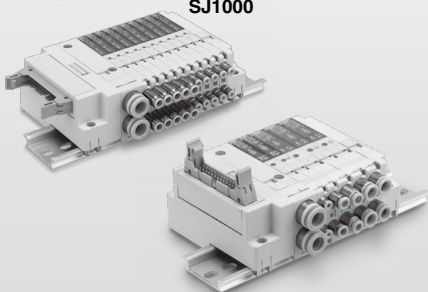
※コネクタ接続のみ。

SJ1000



フラットケーブル

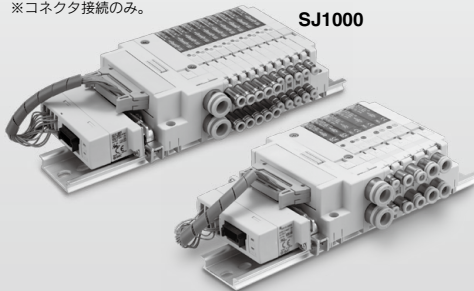
SJ1000



EX510ゲートウェイ方式シリアル伝送システム

※コネクタ接続のみ。

SJ1000



JSY

JSY

JSY-H

SJ

SY

SY

S0700

S0700

VQC

1-2

VQC

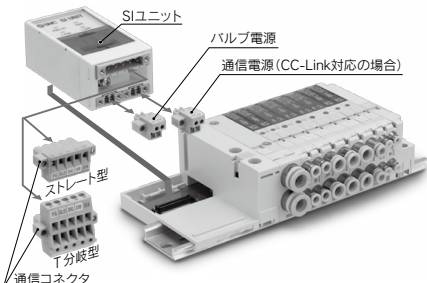
4.5

EX180一体型(出力対応)シリアル伝送システム※

※コネクタ接続のみ。

- CC-Link(32点出力)、DeviceNet®(32,16点出力)対応
- コネクタ接続によりS1ユニットおよび配線の脱着が容易

- ・バルブ電源と通信電源を分離。メンテナンス時の安全性が向上。
- ・通信コネクタはT分岐型、ストレート型の選択可能。

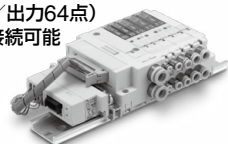


DeviceNet®対応の場合、通信電源はT分岐型またはストレート型の通信コネクタ側にあります。

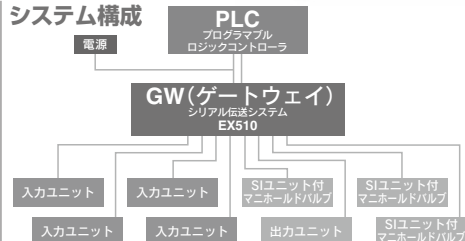
EX510ゲートウェイ方式シリアル伝送システム※

※コネクタ接続のみ。

- MAX.128点(入力64点/出力64点)
- すべての配線をコネクタ接続可能
- CC-Link, DeviceNet®, PROFIBUS DPIに対応



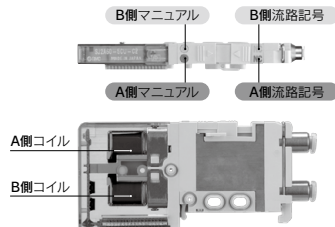
システム構成



4位置デュアル3ポート弁

- ・3ポート弁を1台のバルブに集約。
- ・4(A)、2(B)ポートを個別に制御可能。
- ・4ポート弁と同一マニホールドに混載可能。
- ・3種類の組合せを用意。
- ・マニュアルと同色にしたA側、B側の機能を表示するシールが付けています。

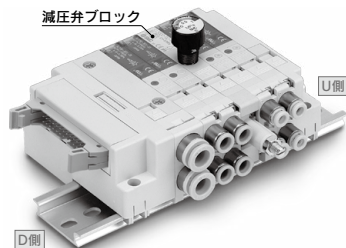
A側	B側	JIS記号
N.C.弁	N.C.弁	
N.O.弁	N.O.弁	
N.C.弁	N.O.弁	



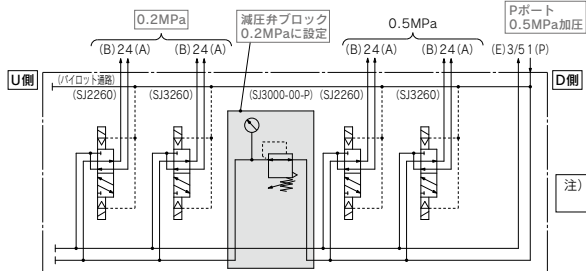
減圧弁ブロック 詳細▶P.348

SJ3000と同じ幅(10mm)の減圧弁ブロックです。
D側より供給された圧力をマニホールド内で減圧する場合に使用します。
減圧弁ブロックよりU側のバルブはすべて減圧されます。

減圧弁ブロック



●空気圧回路(減圧弁ブロック取付例)



注) マニホールドのD側からの供給圧力を減圧します。
U側からの供給圧力を減圧することはできません。

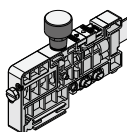
●圧力計の取付位置、圧力調整ねじ操作方式の選択が可能

SJ3000-00-P(-H)

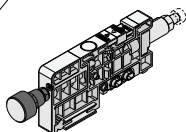
SJ3000-01-P(-H)

SJ3000-M1-P(-H)

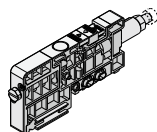
圧力調整ねじ手操作形の場合



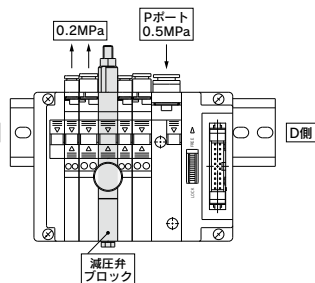
圧力計上面取付



圧力計側面取付

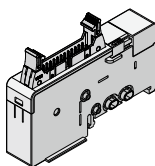


圧力計なし

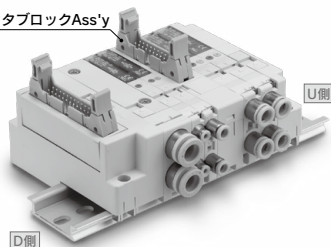


中間コネクタブロックAss'y 詳細▶P.354

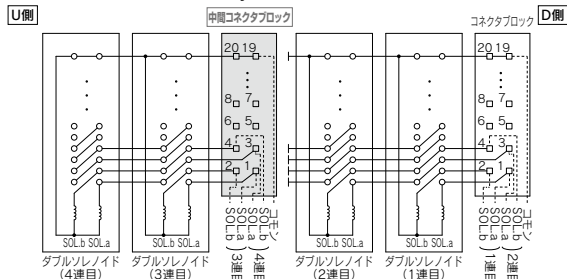
マニホールドの中間に入れて使用できるコネクタブロックです。
同一マニホールド内でバルブの電気制御を分けたい場合または制御点数が不足した場合などにも使用できます。



中間コネクタブロックAss'y



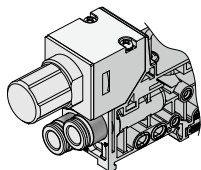
●中間コネクタブロックAss'y配線例



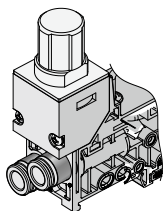
※中間コネクタブロックAss'yを搭載した位置よりU側のソレノイドバルブを制御できます。

減圧弁、圧カスイッチ付給排気ブロックAss'y 詳細▶P.350

マニホールドのSUP.圧力を調整する減圧弁です。
また、圧カスイッチおよび圧力計を取付けることが可能です。

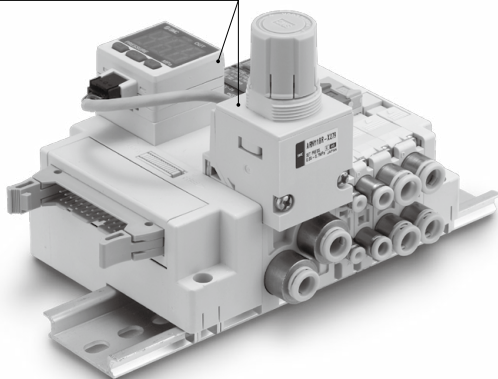


ハンドル横向き



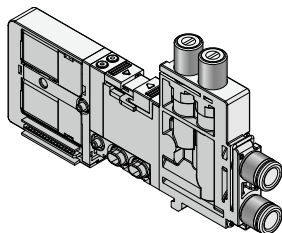
ハンドル上向き

減圧弁、圧カスイッチ付給排気ブロックAss'y



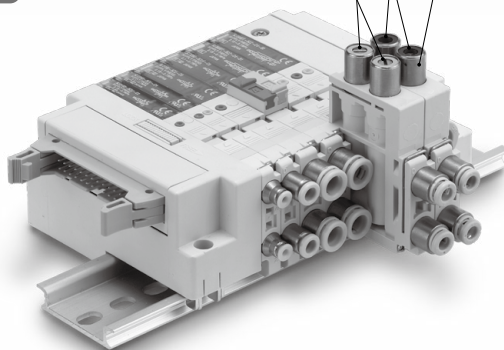
スピードコントローラ付バルブ 詳細▶P.350

スピードコントローラが内蔵されていますので、
バルブ側でシリンダスピードの調整が可能です。
メータイン/メータアウトの2種類設定。

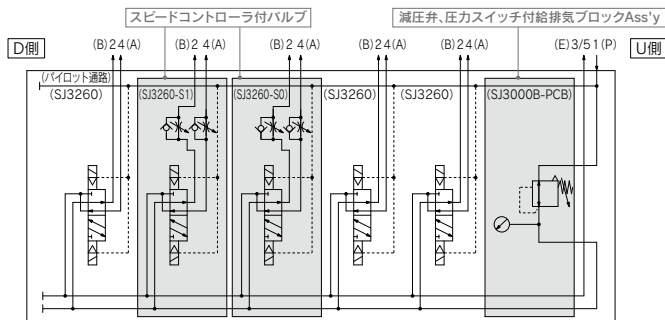


スピードコントローラ付バルブ

メータイン：黒
メータアウト：シルバー



空気圧回路(減圧弁、圧カスイッチ付給排気ブロックAss'y、スピードコントローラ付バルブ取付例)



JSY

JSY

JSY-H

SJ

SY

SY

S0700

S0700

VQC

1-2

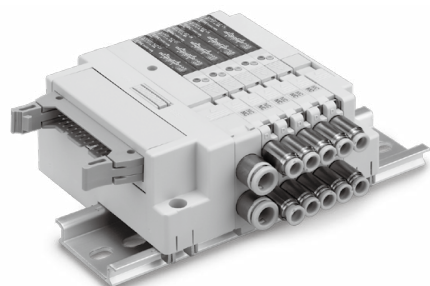
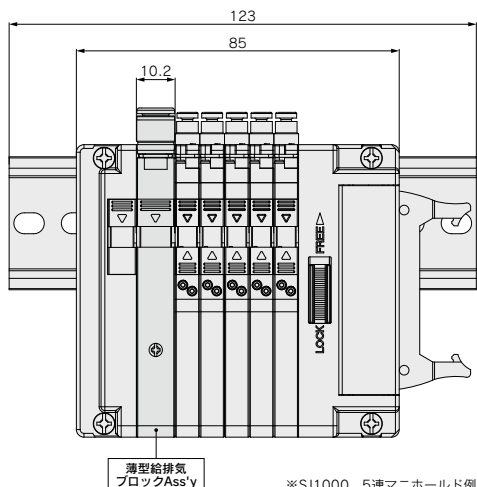
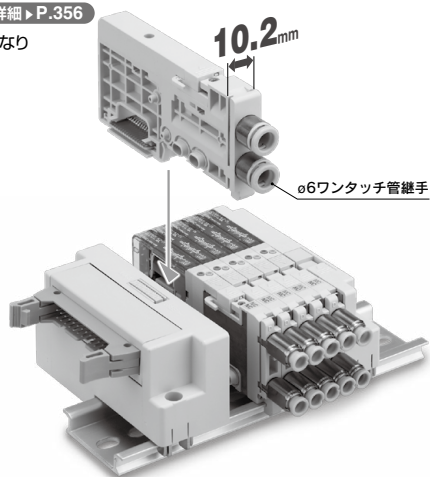
VQC

4-5

薄型給排気ブロックAss'y オーダーメイド仕様 詳細▶P.356

給排気ブロックの幅寸法が標準品の15.5mmに対して10.2mmとなりマニホールド全体の長さを短くすることができます。

	(mm)	
	幅	削減量
薄型給排気ブロックAss'y	10.2	5.3
標準品	15.5	—



流量特性表

シリーズ	管接続口径		流量特性	
	1 (P) 3/5 (E)	4, 2 (A, B)	1→4/2 (P→A/B) C [dm ³ /(s·bar)]	4/2→3/5 (A/B→E) C [dm ³ /(s·bar)]
SJ1000	C6	C2	0.12	0.13
		C4	0.26	0.30
SJ2000	C6	C2	0.13	0.13
		C4	0.30	0.34
		M3	0.18	0.20
SJ3000	C6	C2	0.13	0.14
		C4	0.38	0.45
		C6	0.45	0.51
		M5	0.40	0.45

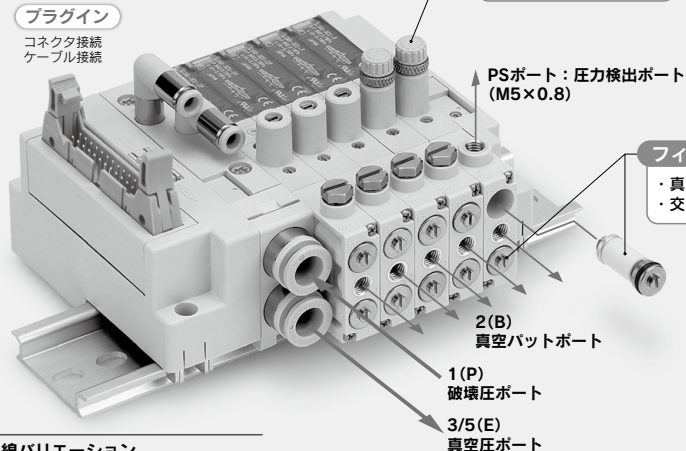
注) マニホールドベース(5連)取付時の値。2位置タイプ単独作動の場合。

絞り弁付真空破壊弁

スプール弁を2本内蔵。
バルブ1台で真空吸着・破壊の制御が可能。

プラグイン

コネクタ接続
ケーブル接続

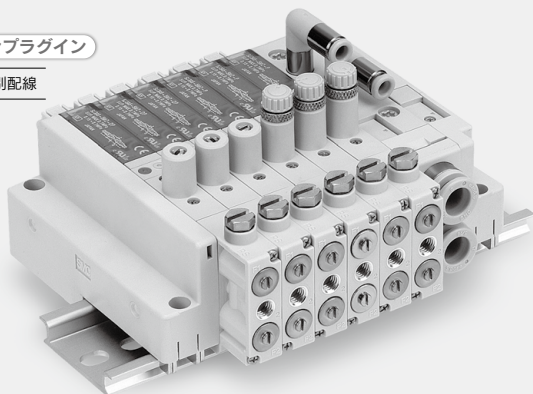


配線バリエーション

- 〈コネクタ接続〉
- ・Dサブコネクタ
 - ・シリアル(EX180)
 - ・フラットケーブル
 - ・シリアル(EX510)
- 〈ケーブル接続〉
- ・Dサブコネクタ
 - ・フラットケーブル

ノンプラグイン

- ・個別配線

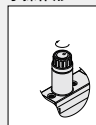


SJ3A6 Series

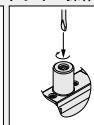
- 消費電力0.15W* (節電回路付)
- 幅10mm (SJ3000シリーズと同等サイズ)。
- 破壊エアの流量調整ができる絞り弁付。
- 真空側、破壊側それぞれに交換可能なフィルタを内蔵。
- 圧力スイッチなどを接続できる圧力検出ポート付。
- 4ポートソレノイドバルブSJ1000/2000/3000との混載可能 (特注対応)。(当社にご確認ください。)
- 1(P)ポートと3/5(E)を異なる正圧にして2系統の圧力切換が可能。(この場合、Pポート側のみ流量調整が可能。)

*詳細はP.379をご参照ください。

手操作形



ドライバ操作形



JSY

JSY

JSY-H

SJ

SY

SY

S0700

S0700

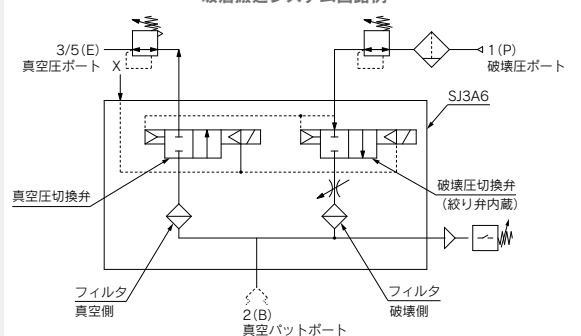
VQC

1-2

VQC

4-5

吸着搬送システム回路例



マニホールドバリエーション

4ポートソレノイドバルブ SJ1000/2000/3000 Series

絞り弁付真空破壊弁 SJ3A6 Series

項目			接続方法				個別配線		
			パラレル配線		シリアル伝送				
			Dサブコネクタ	フラットケーブルコネクタ	EX180 (出力対応)	(ゲートウェイ方式) EX510			
マニホールド種類									
4ポートソレノイドバルブ	コネクタ接続		SJ1000/2000/3000 SS5J1/2/3-60□	● P.290	● P.290	● P.312	● P.322	● 注1) 注7) P.291 P.313 P.323	
	プラグインタイプ	ケーブル接続		SJ2000/3000 SS5J2/3-60L□	● P.292	● P.292	—	—	—
	ノンプラグイン		SJ2000/3000 SS5J2/3-60-□	—	—	—	—	● P.337	
絞り弁付真空破壊弁	コネクタ接続		SJ3A6 SS3J3-V60□	● P.366	● P.366	● P.366	● P.366	● 注1) P.367	
	プラグインタイプ	ケーブル接続		SJ3A6 SS3J3-V60L□	● P.368	● P.368	—	—	—
	ノンプラグイン		SJ3A6 SS3J3-V60-□	—	—	—	—	● P.373	

注1) プラグインタイプに混載できるように個別配線のバルブ内に連結基板が内蔵されています。

注2) マニホールド仕様書にてご指示ください。

注3) オールシングルまたはオールダブル配線になります。

注4) 真空破壊弁はダブル配線のみとなります。

注5) SJ3000サイズのみになります。

注6) 1連の増連が可能です。ただし、最大連数までとなります。

注7) SJ2000/3000サイズのみになります。

シングル/ダブル 混合配線	マニホールドオプション										ソレノイドバルブ仕様				
	SJ1000/2000/3000 混載 M60型	ブロックタイプスクアASSY/ 異種圧力空気圧回路図	プランキングブロックASSY	2連マッチング継手	減圧弁ブロック	減圧弁、圧力スイッチ付 給排気ブロックASSY	スピードコントローラ付バルブ	中間コネクタブロックASSY	マニホールド増速	薄型給排気ブロックASSY	電圧保護回路			個別スイッチ付	主弁フッ素ゴム仕様
											無極性	+/-コモン 有極性	節電回路付		
注2) ●	● P.290	● P.344	● P.345	● P.347	● P.348	● P.350	● P.350	● P.354	● P.333	● P.356	注7) ●	●	●	注7) ●	注7) ● P.355
注3) —	—	● P.344	● P.345	● P.347	—	—	● P.350	—	● P.334	● P.356	—	●	●	—	● P.355
●	● P.336	● P.344	● P.345	● P.347	● P.348	● P.350	● P.350	—	● P.333	● P.356	—	●	—	—	● P.355
注4) —	—	● P.344	● P.345	—	—	—	—	● P.354	● P.333	● P.356	●	●	●	●	● P.355
注4) —	—	● P.344	● P.345	—	—	—	—	—	● P.334	● P.356	—	●	●	—	● P.355
注4) —	—	● P.344	● P.345	—	—	—	—	—	● P.333	● P.356	—	●	—	—	● P.355

JSY

JSY

JSY-H

SJ

SY

SY

S0700

S0700

VQC

1-2

VQC

4-5

CONTENTS

マニホールドバリエーション P.274

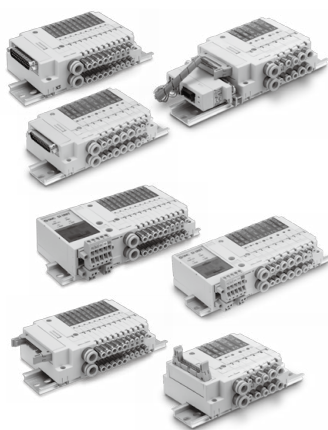
4ポートソレノイドバルブ SJ1000/2000/3000 Series

共通仕様 P.278

構造図 P.281

プラグイン コネクタ接続マニホールド／ケーブル接続マニホールド

P.289



Dサブコネクタ／フラットケーブル対応

型式表示方法／コネクタ接続 P.290

型式表示方法／ケーブル接続 P.292

マニホールドの電気配線／コネクタ接続、ケーブル接続 P.294

外形寸法図／コネクタ接続、ケーブル接続 P.296

EX180一体型(出力対応)シリアル伝送システム対応

型式表示方法／コネクタ接続 P.312

外形寸法図／コネクタ接続 P.314

EX510ゲートウェイ方式シリアル伝送システム対応

型式表示方法／コネクタ接続 P.322

外形寸法図／コネクタ接続 P.324

マニホールド分解図／コネクタ接続、ケーブル接続 P.331,332

マニホールド増連方法／コネクタ接続、ケーブル接続 P.333,334

ノンプラグイン 個別配線マニホールド

P.335



個別配線

型式表示方法 P.336

外形寸法図 P.338

マニホールド分解図／個別配線 P.343

マニホールドオプション P.344

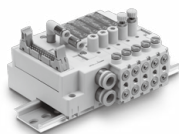
オーダーメイド仕様 P.355

絞り弁付真空破壊弁 SJ3A6 Series

P.363

共通仕様	P.364
構造図/回路例	P.365

プラグイン コネクタ接続マニホールド/ケーブル接続マニホールド



Dサブコネクタ/フラットケーブル/シリアル配線対応(EX180/EX510)	
型式表示方法/コネクタ接続	P.366
型式表示方法/ケーブル接続	P.368
外形寸法図/コネクタ接続、ケーブル接続	P.370

ノンプラグイン 個別配線マニホールド



個別配線	
型式表示方法	P.372
外形寸法図	P.374

マニホールド分解図/コネクタ接続、ケーブル接続、個別配線	P.375,376
------------------------------	-----------

製品個別注意事項	P.377
----------	-------

JSY

JSY

JSY-H

SJ

SY

SY

S0700

S0700

VQC

1-2

VQC

4-5

4ポートソレノイドバルブ SJ1000/2000/3000 Series 共通仕様

マニホールド仕様

型式 ^{注3)}	Dサブコネクタ		フラットケーブル		シリアル配線		個別配線
	60F型 (コネクタ接続/ ケーブル接続)	60P型 (コネクタ接続/ ケーブル接続)	60PG型 (コネクタ接続/ ケーブル接続)	60PH型 (コネクタ接続/ ケーブル接続)	60S□型 EX180/ コネクタ接続)	60S6B型 EX510/ コネクタ接続)	60型
マニホールド型式	プラグイン コネクタ接続/ケーブル接続タイプ				プラグイン コネクタ接続タイプ		ノンプラグイン
1(P: SUP), 3/5(E: EXH)方式	共通SUP, EXH						
バルブ連数	コネクタ接続: 1~24連 ケーブル接続: 2~20連		1~18連(PG型)	1~8連	1~32連	1~16連	1~20連
適用コネクタ	Dサブコネクタ MIL-C-24308 JIS-X-5101 準拠品	フラットケーブルコネクタ ソケット: 26番MILタイプ ストレインリリーフ付 MIL-C-83503準拠品	フラットケーブルコネクタ ソケット: 20番MILタイプ ストレインリリーフ付 MIL-C-83503準拠品	フラットケーブルコネクタ ソケット: 10番MILタイプ ストレインリリーフ付 MIL-C-83503準拠品	—	—	—
内部配線	SJ1000 コネクタ接続: プラスコモン、マイナスコモン						
	SJ2000/3000 コネクタ接続: 無極性、プラスコモン、マイナスコモン ケーブル接続: プラスコモン、マイナスコモン						
4(A), 2(B)ポート配管仕様	場所						
	方向 横、上、下(上、下はエルボ管継手を使用、SJ1000は上、下の設定ありません)						
管接続口径	1(P), 3/5(E)ポート C6, C8, N7, N9(エルボ管継手のインチサイズは設定ありません)						
	4(A), 2(B)ポート SJ1000 C2, C4						
	SJ2000 C2, C4, N1, N3, M3						
	SJ3000 C2, C4, C6, N1, N3, N7, M5						
質量W(g) ^{注2)} n: 給排気ブロック個数 m: DINレール質量	標準: W=51n+m+133 薄型給排気ブロックAss'y仕様: W=32n+m+133 ^{注4)}						

- 注1) 同時作動するバルブが多い場合などは[Bタイプ(給排気両側)]を使用して、両側の1(P)ポートに加工し、両側3/5(E)ポートより排気してください。
 注2) 質量Wは、内部パイロット、給排気ブロック管継手ストレート仕様のDサブコネクタのマニホールドのみの値です。ソレノイドバルブを搭載した質量はP.280のソレノイドバルブの質量を連数分加算してください。DINレール質量は、P.346をご参照ください。(外部パイロット仕様、エルボ管継手の質量は当社にご確認ください。)
 注3) SJ1000シリーズは、ケーブル接続および個別配線は対応していません。
 注4) 薄型給排気ブロックAss'y仕様につきましては、P.356をご参照ください。

流量特性表

SJ1000シリーズ

管接続口径		流量特性					
1(P) 3/5(E)	4, 2 (A, B)	1→4/2(P→A/B)			4/2→3/5(A/B→E)		
		C[dm ³ /(s·bar)]	b	Cv	C[dm ³ /(s·bar)]	b	Cv
C8	C2	0.12	0.64	0.04	0.13	0.59	0.04
	C4	0.28	0.35	0.08	0.32	0.33	0.08

SJ2000シリーズ

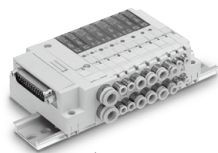
管接続口径		流量特性					
1(P) 3/5(E)	4, 2 (A, B)	1→4/2(P→A/B)			4/2→3/5(A/B→E)		
		C[dm ³ /(s·bar)]	b	Cv	C[dm ³ /(s·bar)]	b	Cv
C8	C2	0.13	0.55	0.04	0.13	0.50	0.04
	C4	0.33	0.16	0.08	0.36	0.13	0.08
	M3	0.18	0.52	0.06	0.20	0.29	0.06

SJ3000シリーズ

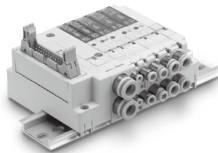
管接続口径		流量特性					
1(P) 3/5(E)	4, 2 (A, B)	1→4/2(P→A/B)			4/2→3/5(A/B→E)		
		C[dm ³ /(s·bar)]	b	Cv	C[dm ³ /(s·bar)]	b	Cv
C8	C2	0.13	0.56	0.04	0.14	0.51	0.04
	C4	0.42	0.17	0.11	0.45	0.16	0.11
	C6	0.55	0.10	0.12	0.56	0.11	0.12
	M5	0.40	0.28	0.11	0.45	0.15	0.11

注) マニホールドベース(5連)取付時の値。2位置タイプ単独作動の場合。
4位置デュアル3ポート弁の場合は当社にご確認ください。

ソレノイドバルブ仕様



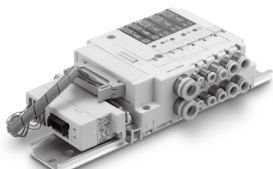
Dサブコネクタ対応



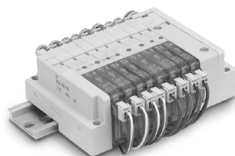
フラットケーブル対応



一体型(出力対応)
シリアル伝送システム対応/EX180



ゲートウェイ方式
シリアル伝送システム対応/EX510



個別配線

使用流体		空気	
内部パイロット 使用圧力範囲 MPa	2位置シングル	0.15~0.7	
	4位置デュアル3ポート弁		
	2位置ダブル	0.1~0.7	
	3位置	0.2~0.7	
外部パイロット 使用圧力範囲 MPa	使用圧力範囲		-100kPa~0.7
	パイロット 圧力範囲	2位置シングル	0.25~0.7
		2位置ダブル	
		3位置	
周囲温度および使用流体温度 °C		-10~50(ただし凍結なきこと)	
最大作動頻度 Hz	2位置シングル、ダブル	10	
	4位置デュアル3ポート弁		
	3位置	3	
マニュアル(手動操作)		ノンロックプッシュ式 プッシュ・ターンロック式ドライバ操作形	
パイロット方式	内部パイロット	主弁、パイロット弁集合排気形	
	外部パイロット	パイロット弁個別排気形	
給油	不要		
取付姿勢	自由		
耐衝撃/耐振動 m/s ²	150/30		
保護構造	防塵		

注) 耐衝撃: 落下式衝撃試験機で主弁・可動鉄心の軸方向および、直角方向、通電および非通電に各条件でそれぞれ1回試験したとき誤作動なし。(初期における値)
耐振動: 45~2000Hz 1掃引、主弁・可動鉄心の軸方向および、直角方向、通電および非通電に各条件で試験したとき誤作動なし。(初期における値)

JSY

JSY

JSY-H

SJ

SY

SY

S0700

S0700

VQC

1-2

VQC

4-5

ソレノイド仕様

コイル定格電圧	DC24V, DC12V		
許容電圧変動	定格電圧の±10% ^{注1)}		
消費電力 W	標準	SJ2000	0.55
		SJ3000	0.4
	節電回路付 ^{注3)} (長期連続通電タイプ)	SJ1000/2000	0.23 ^{注2)} [起動0.55、保持0.23]
		SJ3000	0.15 ^{注2)} [起動0.4、保持0.15]
サージ電圧保護回路	ダイオード		
インジケータタイプ	LED		

注1) ZおよびTタイプ(節電回路付)につきましては内部回路により電圧降下がありますので、許容電圧変動は下記範囲でご使用ください。

Zタイプ DC24V: -7%~+10%

DC12V: -4%~+10%

Tタイプ DC24V: -5%~+10%

DC12V: -6%~+10%

注2) 詳細はP.379をご参照ください。

注3) SJ1000シリーズは節電回路付のみとなり、標準(節電回路なし)は対応していません。

応答時間

切換方式	応答時間 ms (0.5MPa時)		
	SJ1000	SJ2000	SJ3000
2位置シングル	16	16	16
2位置ダブル	10	10	10
3位置	20	34	22
4位置デュアル 3ポート弁	18	30	30

注) JIS B8419:2010 動的性能試験による(コイル温度20°C、定格電圧の場合)

SJ1000/2000/3000 Series

質量表

型式/SJ1000/2000シリーズ

バルブ型式	切換方式		管接続口径 4(A), 2(B)	質量 g	
SJ1□60T-C2	2位置	シングル	C2 ($\phi 2$ ワクタ) ツチ管継手	34	
		ダブル		38	
	3位置	クローズドセンタ		C2 ($\phi 2$ ワクタ) ツチ管継手	41
		エキゾーストセンタ			41
4位置	プレッシャセンタ	C2 ($\phi 2$ ワクタ) ツチ管継手	38		
	デュアル3ポート弁		38		
SJ1□60T-C4	2位置		シングル	C4 ($\phi 4$ ワクタ) ツチ管継手	36
			ダブル		40
	3位置	クローズドセンタ	C4 ($\phi 4$ ワクタ) ツチ管継手		43
		エキゾーストセンタ			43
4位置	プレッシャセンタ	C4 ($\phi 4$ ワクタ) ツチ管継手		40	
	デュアル3ポート弁			40	
SJ2□60-C2	2位置		シングル	C2 ($\phi 2$ ワクタ) ツチ管継手	43
			ダブル		46
	3位置	クローズドセンタ	C2 ($\phi 2$ ワクタ) ツチ管継手		50
		エキゾーストセンタ			50
4位置	プレッシャセンタ	C2 ($\phi 2$ ワクタ) ツチ管継手		46	
	デュアル3ポート弁			46	
SJ2□60-C4	2位置		シングル	C4 ($\phi 4$ ワクタ) ツチ管継手	41
			ダブル		44
	3位置	クローズドセンタ	C4 ($\phi 4$ ワクタ) ツチ管継手		48
		エキゾーストセンタ			48
4位置	プレッシャセンタ	C4 ($\phi 4$ ワクタ) ツチ管継手		44	
	デュアル3ポート弁			44	
SJ2□60-M3	2位置		シングル	M3×0.5	39
			ダブル		42
	3位置	クローズドセンタ	M3×0.5		46
		エキゾーストセンタ			46
4位置	プレッシャセンタ	M3×0.5		42	
	デュアル3ポート弁			42	

注) エルボ管継手の質量は当社にご確認ください。

型式/SJ3000シリーズ

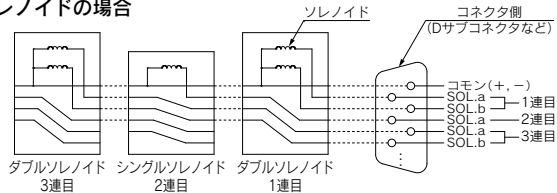
バルブ型式	切換方式		管接続口径 4(A), 2(B)	質量 g	
SJ3□60-C2	2位置	シングル	C2 ($\phi 2$ ワクタ) ツチ管継手	63	
		ダブル		71	
	3位置	クローズドセンタ		C2 ($\phi 2$ ワクタ) ツチ管継手	75
		エキゾーストセンタ			75
4位置	プレッシャセンタ	C2 ($\phi 2$ ワクタ) ツチ管継手	71		
	デュアル3ポート弁		71		
SJ3□60-C4	2位置		シングル	C4 ($\phi 4$ ワクタ) ツチ管継手	65
			ダブル		73
	3位置	クローズドセンタ	C4 ($\phi 4$ ワクタ) ツチ管継手		77
		エキゾーストセンタ			77
4位置	プレッシャセンタ	C4 ($\phi 4$ ワクタ) ツチ管継手		73	
	デュアル3ポート弁			73	
SJ3□60-C6	2位置		シングル	C6 ($\phi 6$ ワクタ) ツチ管継手	61
			ダブル		69
	3位置	クローズドセンタ	C6 ($\phi 6$ ワクタ) ツチ管継手		73
		エキゾーストセンタ			73
4位置	プレッシャセンタ	C6 ($\phi 6$ ワクタ) ツチ管継手		69	
	デュアル3ポート弁			69	
SJ3□60-M5	2位置		シングル	M5×0.8	57
			ダブル		65
	3位置	クローズドセンタ	M5×0.8		69
		エキゾーストセンタ			69
4位置	プレッシャセンタ	M5×0.8		65	
	デュアル3ポート弁			65	

注) エルボ管継手の質量は当社にご確認ください。

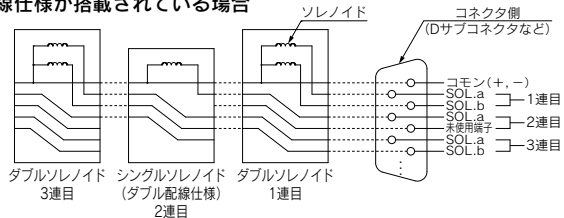
コネクタ接続マニホールド配線図

シリアル配線、パラレル配線共、バルブを追加するだけでコネクタ側のバルブ信号を順番に割り当てます。このため、コネクタ部の分解などは一切必要ありません。

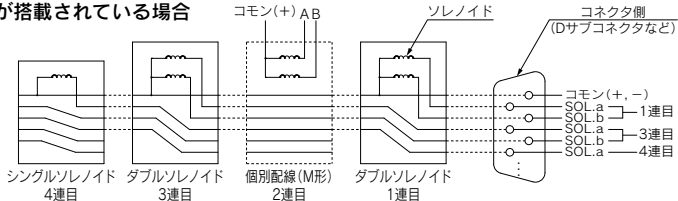
■シングルソレノイドとダブルソレノイドの場合



■シングルソレノイドのダブル配線仕様が搭載されている場合



■個別配線のバルブが搭載されている場合



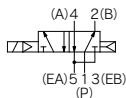
SJ1000/2000/3000 Series

構造図

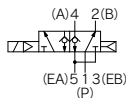
SJ1000/2000 : コネクタ接続

JIS記号

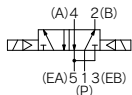
2位置シングル



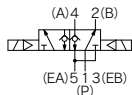
2位置シングル背圧防止弁付



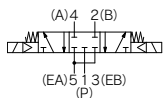
2位置ダブル



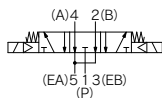
2位置ダブル背圧防止弁付



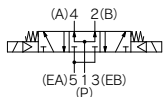
3位置クローズドセンタ



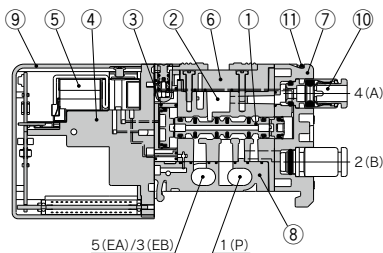
3位置エキゾーストセンタ



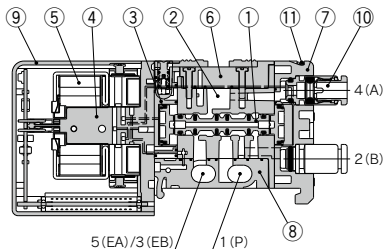
3位置プレッシャセンタ



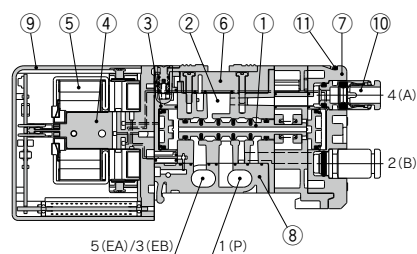
2位置シングル



2位置ダブル



3位置クローズドセンタ/エキゾーストセンタ/プレッシャセンタ



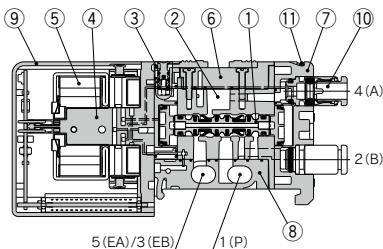
構成部品

番号	部品名	材質	備考
1	スプール弁Ass'y	樹脂/HNBR (3位置ソレノイドバルブの場合 アルミ/HNBR)	—
2	ボディ	亜鉛ダイカスト	—
3	アダプタプレート	樹脂	ホホワイト
4	パイロットアダプタ	樹脂	ホホワイト
5	パイロット弁Ass'y	—	—
6	ボディカバー	樹脂	ホホワイト
7	ポートブロック	樹脂	ホホワイト
8	ボトムカバー	樹脂	ホホワイト
9	ランプカバー	樹脂	ライトブルー

交換部品

番号	部品名	品番	
10	ワンタッチ管継手	ワンタッチ管継手品番表示方法は、 P.381をご参照ください。	
11	クリップ	SJ1000	SJ1000-CL-1 (10個入り)
		SJ2000	SJ2000-CL-1 (10個入り)

SJ1260KT/SJ2260K [背圧防止弁付]



JSY

JSY

JSY-H

SJ

SY

SY

S0700

S0700

VQC

1-2

VQC

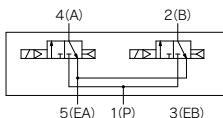
4-5

SJ1000/2000/3000 Series

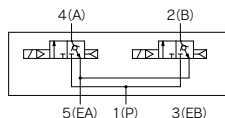
SJ1000/2000 : コネクタ接続

JIS記号

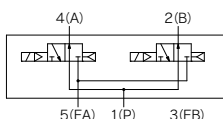
デュアル4位置3ポート弁
SJ1A60T/SJ2A60
[N.C.弁×2台]



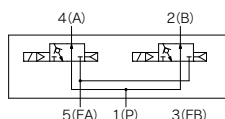
SJ1A60KT/SJ2A60K
・背圧防止弁付



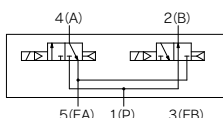
SJ1B60T/SJ2B60
[N.O.弁×2台]



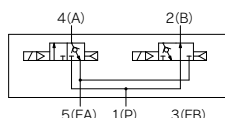
SJ1B60KT/SJ2B60K
・背圧防止弁付



SJ1C60T/SJ2C60
[N.C.弁、N.O.弁各1台]



SJ1C60KT/SJ2C60K
・背圧防止弁付



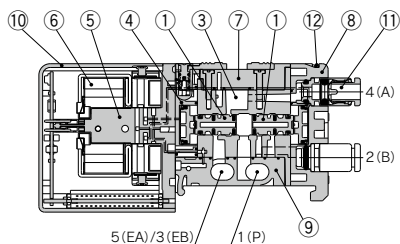
構成部品

番号	部品名	材質	備考
1	スプール弁Ass'y	樹脂/HNBR	N.C.(ノーマルクローズ)用
2	スプール弁Ass'y	樹脂/HNBR	N.O.(ノーマルオープン)用
3	ボディ	亜鉛ダイカスト	—
4	アダプタプレート	樹脂	ホワイト
5	パイロットアダプタ	樹脂	ホワイト
6	パイロット弁Ass'y	—	—
7	ボディカバー	樹脂	ホワイト
8	ポートブック	樹脂	ホワイト
9	ボトムカバー	樹脂	ホワイト
10	ランプカバー	樹脂	ライトブルー

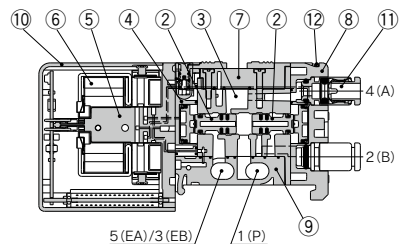
交換部品

番号	部品名	品番	
11	ワンタッチ管継手	ワンタッチ管継手品番表示方法は、P.381をご参照ください。	
12	クリップ	SJ1000	SJ1000-CL-1(10個入り)
		SJ2000	SJ2000-CL-1(10個入り)

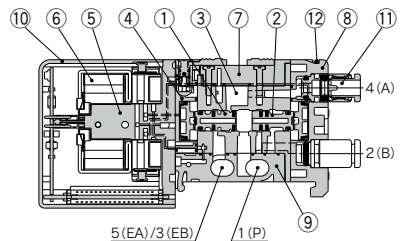
SJ1A60T/SJ2A60 [N.C.弁×2台]



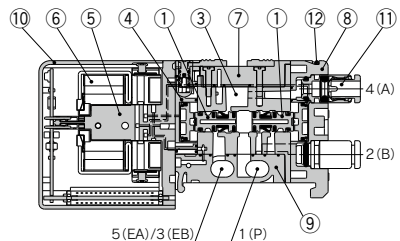
SJ1B60T/SJ2B60 [N.O.弁×2台]



SJ1C60T/SJ2C60 [N.C.弁、N.O.弁各1台]



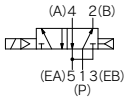
SJ1A60KT/SJ2A60K [背圧防止弁付]



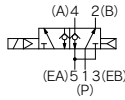
SJ3000 : コネクタ接続

JIS記号

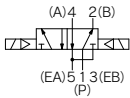
2位置シングル



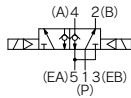
2位置シングル背圧防止弁付



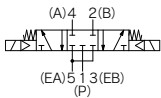
2位置ダブル



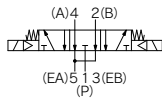
2位置ダブル背圧防止弁付



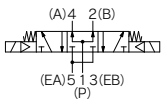
3位置クローズドセンタ



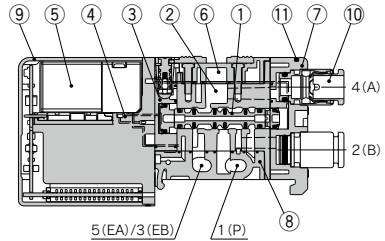
3位置エキゾーストセンタ



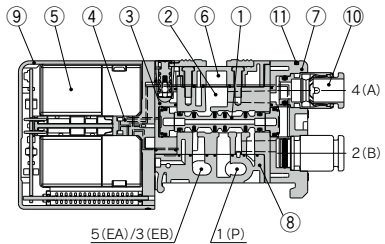
3位置プレッシャセンタ



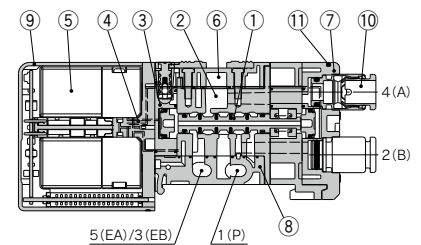
2位置シングル



2位置ダブル



3位置クローズドセンタ/エキゾーストセンタ/プレッシャセンタ



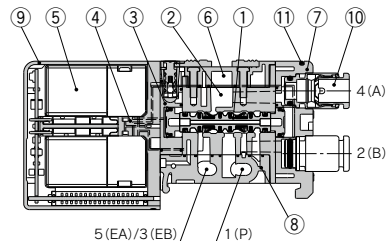
構成部品

番号	部品名	材質	備考
1	スプール弁Ass'y	樹脂/HNBR (3位置/レイドバルブの場合 アルミ/HNBR)	—
2	ボディ	亜鉛ダイカスト	—
3	アダプタプレート	樹脂	ホホワイト
4	パイロットアダプタ	樹脂	ホホワイト
5	パイロット弁Ass'y	—	—
6	ボディカバー	樹脂	ホホワイト
7	ポートブロック	樹脂	ホホワイト
8	ボトムカバー	樹脂	ホホワイト
9	ランプカバー	樹脂	ライトブルー

交換部品

番号	部品名	品番
10	ワンタッチ管継手	ワンタッチ管継手品番表示方法は、P.381をご参照ください。
11	クリップ	SJ3000-CL-1(10個入り)

SJ3260K[背圧防止弁付]



JSY

JSY

JSY-H

SJ

SY

SY

S0700

S0700

VQC

1-2

VQC

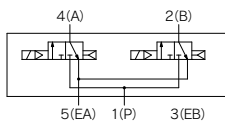
4-5

SJ1000/2000/3000 Series

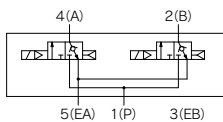
SJ3000 : コネクタ接続

JIS記号

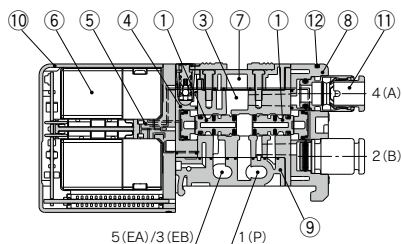
デュアル4位置3ポート弁
SJ3A60 [N.C.弁×2台]



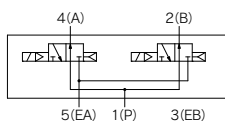
SJ3A60K・背圧防止弁付



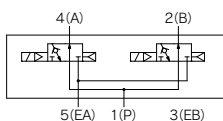
SJ3A60 [N.C.弁×2台]



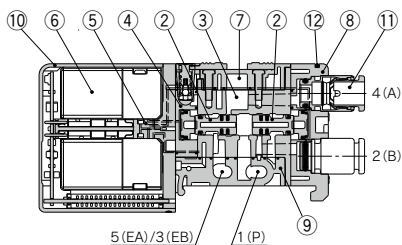
SJ3B60 [N.O.弁×2台]



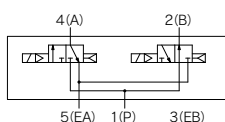
SJ3B60K・背圧防止弁付



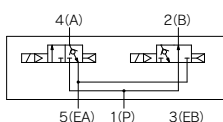
SJ3B60 [N.O.弁×2台]



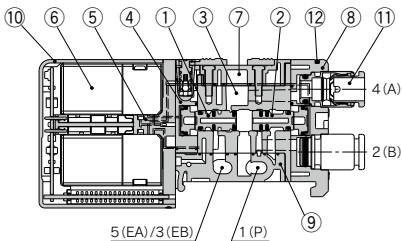
SJ3C60 [N.C.弁、N.O.弁各1台]



SJ3C60K・背圧防止弁付



SJ3C60 [N.C.弁、N.O.弁各1台]



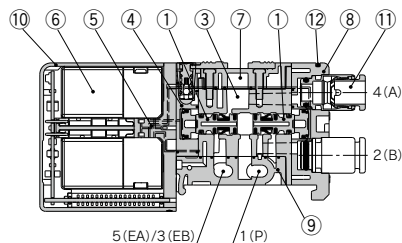
構成部品

番号	部品名	材質	備考
1	スプール弁Ass'y	樹脂/HNBR	N.C.(ノーマルクローズ)用
2	スプール弁Ass'y	樹脂/HNBR	N.O.(ノーマルオープン)用
3	ボディ	亜鉛ダイカスト	—
4	アダプタプレート	樹脂	ホワイト
5	パイロットアダプタ	樹脂	ホワイト
6	パイロット弁Ass'y	—	—
7	ボディカバー	樹脂	ホワイト
8	ポートブロック	樹脂	ホワイト
9	ボトムカバー	樹脂	ホワイト
10	ランプカバー	樹脂	ライトブルー

交換部品

番号	部品名	品番
11	ワンタッチ管継手	ワンタッチ管継手品番表示方法は、P.381をご参照ください。
12	クリップ	SJ3000-CL-1(10個入り)

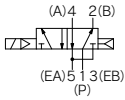
SJ3A60K [背圧防止弁付]



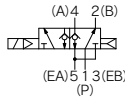
SJ2000 : ケーブル接続

JIS記号

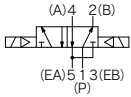
2位置シングル



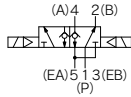
2位置シングル背圧防止弁付



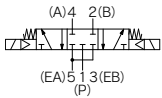
2位置ダブル



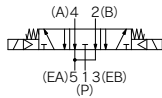
2位置ダブル背圧防止弁付



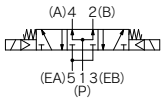
3位置クローズドセンタ



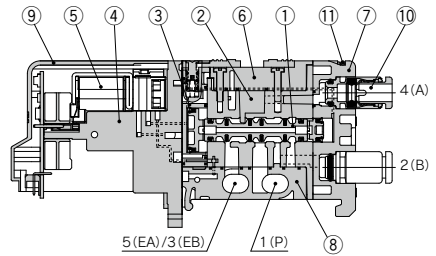
3位置エキゾーストセンタ



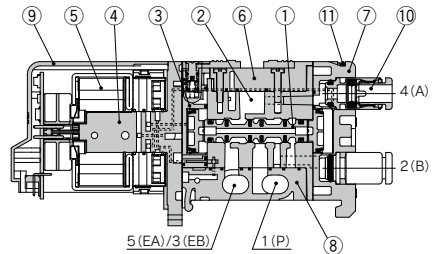
3位置プレッシュセンタ



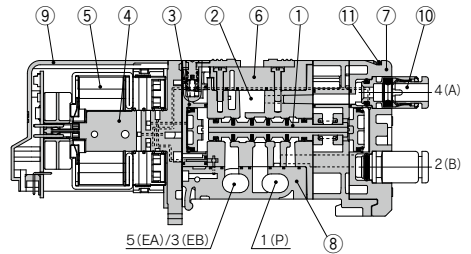
2位置シングル



2位置ダブル



3位置クローズドセンタ/エキゾーストセンタ/プレッシュセンタ



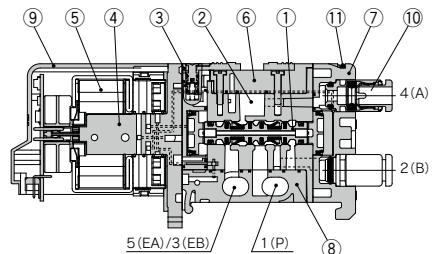
構成部品

番号	部品名	材質	備考
1	スプール弁Ass'y	樹脂/HNBR (3位置/レイドバルブの場合 アルミ/HNBR)	—
2	ボディ	亜鉛ダイカスト	—
3	アダプタプレート	樹脂	ホホワイト
4	パイロットアダプタ	樹脂	ホホワイト
5	パイロット弁Ass'y	—	—
6	ボディカバー	樹脂	ホホワイト
7	ポートブロック	樹脂	ホホワイト
8	ボトムカバーAss'y	樹脂	ホホワイト
9	ランプカバー	樹脂	ライトブルー

交換部品

番号	部品名	品番
10	ワンタッチ管継手	ワンタッチ管継手品番表示方法、 注意P.381をご参照ください。
11	クリップ	SJ2000-CL-1 (10個入り)

SJ2260K[背圧防止弁付]



JSY

JSY

JSY-H

SJ

SY

SY

S0700

S0700

VQC

1-2

VQC

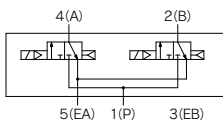
4-5

SJ1000/2000/3000 Series

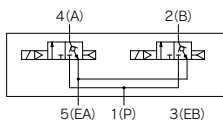
SJ2000 : ケーブル接続

JIS記号

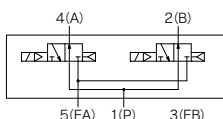
デュアル4位置3ポート弁
SJ2A60 [N.C.弁×2]



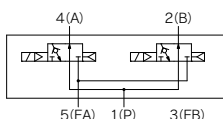
SJ2A60K・背圧防止弁付



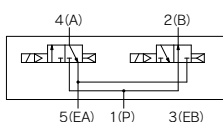
SJ2B60 [N.O.弁×2]



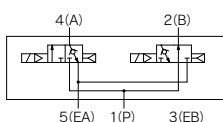
SJ2B60K・背圧防止弁付



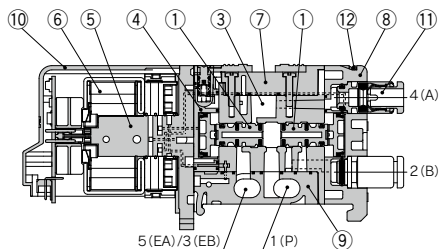
SJ2C60 [N.C.弁、N.O.弁各1台]



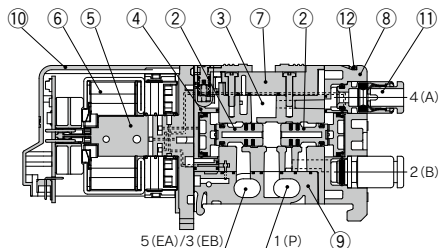
SJ2C60K・背圧防止弁付



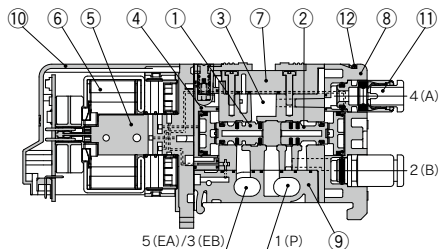
SJ2A60 [N.C.弁×2台]



SJ2B60 [N.O.弁×2台]



SJ2C60 [N.C.弁、N.O.弁各1台]



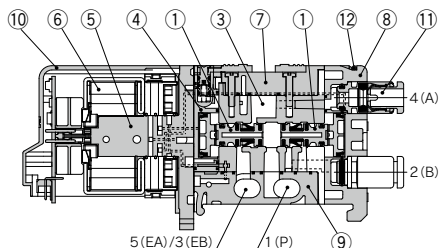
構成部品

番号	部品名	材質	備考
1	スプール弁Ass'y	樹脂/HNBR	N.C.(ノーマルクローズ)用
2	スプール弁Ass'y	樹脂/HNBR	N.O.(ノーマルオープン)用
3	ボディ	亜鉛ダイカスト	—
4	アダプタプレート	樹脂	ホホワイト
5	パイロットアダプタ	樹脂	ホホワイト
6	パイロット弁Ass'y	—	—
7	ボディカバー	樹脂	ホホワイト
8	ポートブロック	樹脂	ホホワイト
9	ボトムカバーAss'y	樹脂	ホホワイト
10	ランプカバー	樹脂	ライトブルー

交換部品

番号	部品名	品番
11	ワンタッチ管継手	ワンタッチ管継手品番表示方法、 注意P.381をご参照ください。
12	クリップ	SJ2000-CL-1 (10個入り)

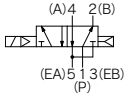
SJ2A60K [背圧防止弁付]



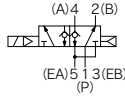
SJ3000 : ケーブル接続

JIS記号

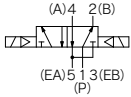
2位置シングル



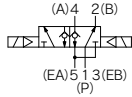
2位置シングル背圧防止弁付



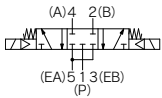
2位置ダブル



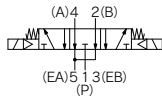
2位置ダブル背圧防止弁付



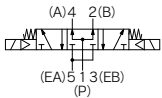
3位置クローズドセンタ



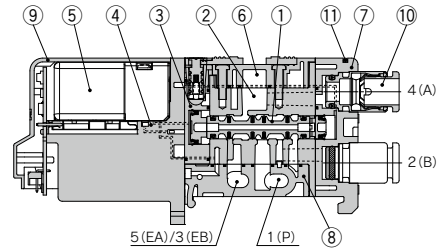
3位置エキゾーストセンタ



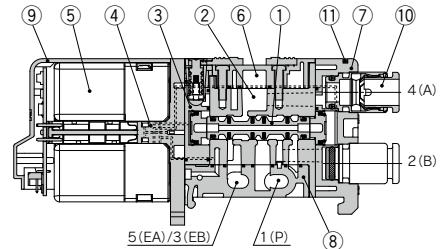
3位置プレッシャセンタ



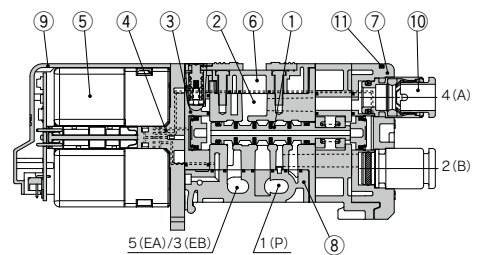
2位置シングル



2位置ダブル



3位置クローズドセンタ/エキゾーストセンタ/プレッシャセンタ



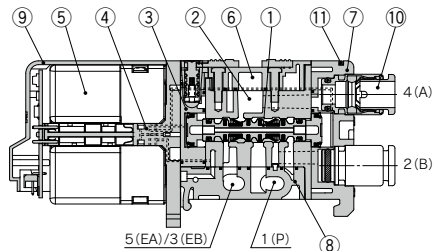
構成部品

番号	部品名	材質	備考
1	スプール弁Ass'y	樹脂/HNBR (3位置/レイドバルブの場合 アルミ/HNBR)	—
2	ボディ	亜鉛ダイカスト	—
3	アダプタプレート	樹脂	ホワイ
4	パイロットアダプタ	樹脂	ホワイ
5	パイロット弁Ass'y	—	—
6	ボディカバー	樹脂	ホワイ
7	ポートブロック	樹脂	ホワイ
8	ボトムカバー-Ass'y	樹脂	ホワイ
9	ランプカバー	樹脂	ライトブルー

交換部品

番号	部品名	品番
10	ワンタッチ管継手	ワンタッチ管継手品番表示方法、 注意P.381をご参照ください。
11	クリップ	SJ3000-CL-1 (10個入り)

SJ3260K[背圧防止弁付]



JSY

JSY

JSY-H

SJ

SY

SY

S0700

S0700

VQC

1-2

VQC

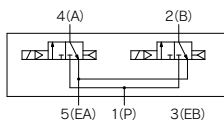
4-5

SJ1000/2000/3000 Series

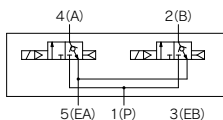
SJ3000 : ケーブル接続

JIS記号

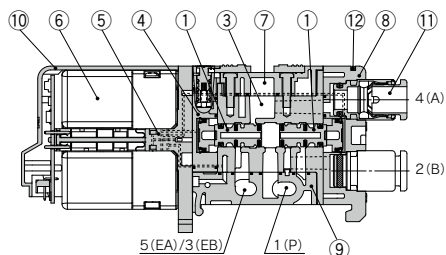
デュアル4位置3ポート弁
SJ3A60 [N.C.弁×2]



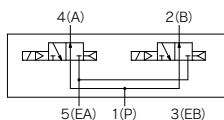
SJ3A60K · 背圧防止弁付



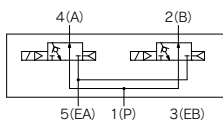
SJ3A60 [N.C.弁×2]



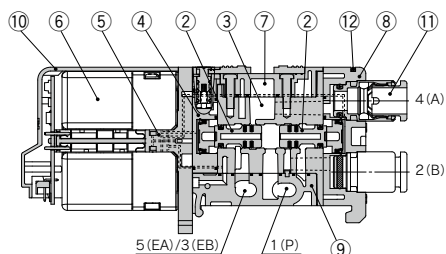
SJ3B60 [N.O.弁×2]



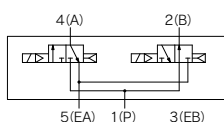
SJ3B60K · 背圧防止弁付



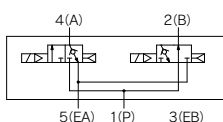
SJ3B60 [N.O.弁×2]



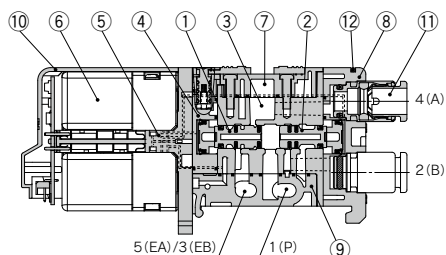
SJ3C60 [N.C.弁、N.O.弁各1台]



SJ3C60K · 背圧防止弁付



SJ3C60 [N.C.弁、N.O.弁各1台]



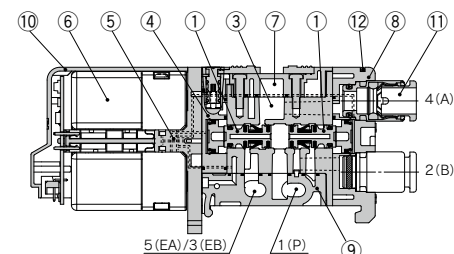
構成部品

番号	部品名	材質	備考
1	スプール弁Ass'y	樹脂/HNBR	N.C.(ノーマルクローズ)用
2	スプール弁Ass'y	樹脂/HNBR	N.O.(ノーマルオープン)用
3	ボディ	亜鉛ダイカスト	—
4	アダプタプレート	樹脂	ホホワイト
5	パイロットアダプタ	樹脂	ホホワイト
6	ボトムカバーAss'y	—	—
7	ボディカバー	樹脂	ホホワイト
8	ポートブロック	樹脂	ホホワイト
9	ボトムカバーAss'y	樹脂	ホホワイト
10	ランプカバー	樹脂	ライトブルー

交換部品

番号	部品名	品番
11	ワンタッチ管継手	ワンタッチ管継手品番表示方法、 注意P.381をご参照ください。
12	クリップ	SJ3000-CL-1 (10個入り)

SJ3A60K [背圧防止弁付]



プラグイン
コネクタ接続マニホールド
ケーブル接続マニホールド

SJ1000/2000/3000 Series

JSY

JSY

JSY-H

SJ

SY

SY

S0700

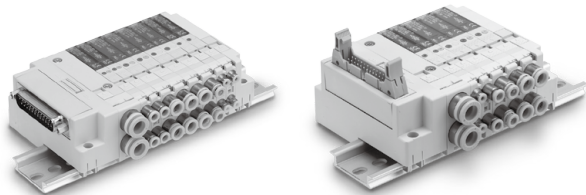
S0700

VQC
1-2

VQC
4-5

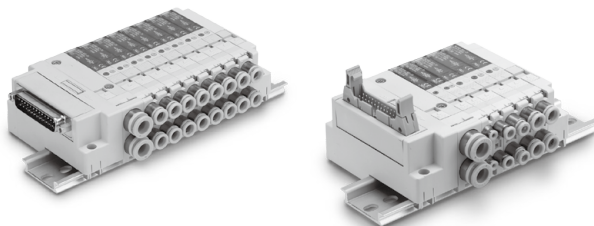
P.290

コネクタ接続マニホールド
Dサブコネクタ/フラットケーブル



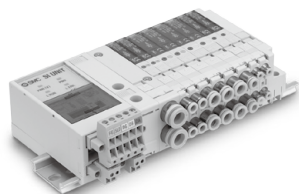
P.292

ケーブル接続マニホールド
Dサブコネクタ/フラットケーブル



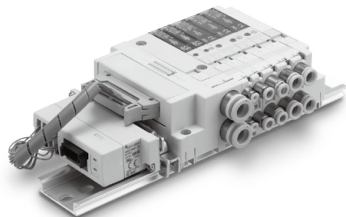
P.312

コネクタ接続マニホールド
一体型(出力対応)
シリアル伝送システム対応/EX180



P.322

コネクタ接続マニホールド
ゲートウェイ方式
シリアル伝送システム対応/EX510



プラグイン コネクタ接続



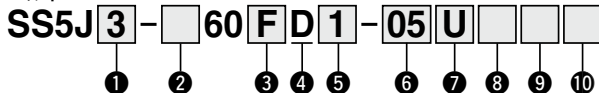
Dサブコネクタ/フラットケーブル

SJ1000/2000/3000 Series

マニホールド品番のみの手配はできません。
手配例に従い必ずソレノイドバルブの手配
を同時に行ってください。

型式表示方法

●コネクタ接続マニホールド



① シリーズ

1	SJ1000
2	SJ2000
3	SJ3000 (SJ1000/2000/3000 混合*)

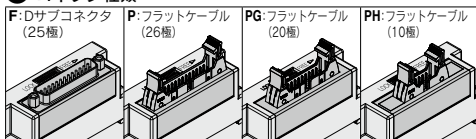
*SJ1000とSJ2000の組合せでも
"3"をご指示ください。

② 混合取付けタイプ

無記号	標準注1)
M	混合取付けタイプ注2)

注1) SJ1000/2000/3000各シリーズ
のみで使用される場合は無記号で
ご指示ください。
注2) SJ1000/2000/3000シリーズを
同一マニホールドに混合して取付
けの場合は"M"をご記入ください。

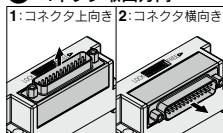
③ コネクタ種類



④ コネクタ取付位置

記号	取付位置
D	D側

⑤ コネクタ取出方向



⑥ バルブ連数

F: Dサブコネクタ			P: フラットケーブルコネクタ(26極)		
記号	連数	備考	記号	連数	備考
01	1連	ソレノイドの数 24まで対応可	01	1連	ソレノイドの数 24まで対応可
24	24連		24	24連	

PG: フラットケーブルコネクタ(20極)			PH: フラットケーブルコネクタ(10極)		
記号	連数	備考	記号	連数	備考
01	1連	ソレノイドの数 18まで対応可	01	1連	ソレノイドの数 8まで対応可
18	18連		08	8連	

*プランキングブロックAss'yの数も含みます。プランキングブロックAss'yはシ
ングル配線、ダブル配線仕様があるため変更する予定のバルブ配線仕様と合わせ
てください。(P.345参照)

⑦ 給排気ブロック取付位置

U	U側
D	D側
B	両側
M*	特殊仕様

*特殊仕様の場合(管接続口径ø8以
外の指示も含む)はマニホールド
仕様書で別途ご指示ください。

⑧ バイロット仕様

無記号	内部バイロット仕様
S	内部バイロット仕様・ サイレント内蔵
R	外部バイロット仕様
RS	外部バイロット仕様・ サイレント内蔵

*給排気ブロック取付位置Mの場合、無記号となります。
*サイレント内蔵の場合3/5(D)ポートはプラグされます。

⑨ 給排気ブロック管継手仕様

無記号	L (上向き)	B (下向き)
ストレート管継手 外部バイロット 仕様の場合 X, PEポート: エルボ管継手	エルボ管継手 (上向き) 外部バイロット 仕様の場合 X, PEポート: ストレート管継手	エルボ管継手 (下向き) 外部バイロット 仕様の場合 X, PEポート: エルボ管継手

*給排気ブロック取付位置Mの場合、無記号となります。

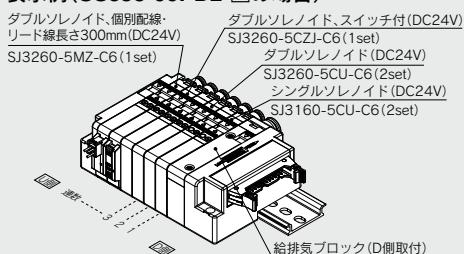
⑩ DINレール長さ指定

無記号	標準長さ
2	2連用
:	標準長さより長 いレールを指定 してください。
24	24連用

*バルブ連数の最大連数を越えないようご指定ください。

マニホールドアセンブリの表示方法(手配例)

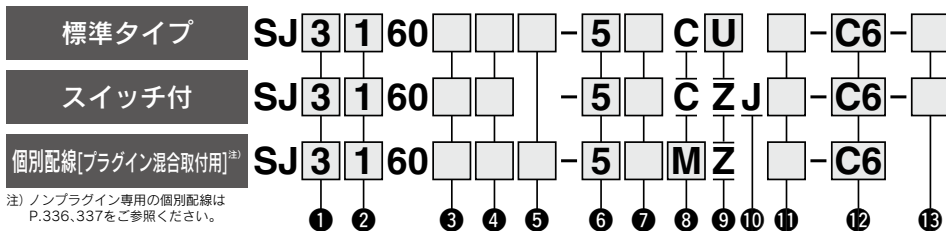
表示例(SS5J3-60PD2-□の場合)



SS5J3-60PD2-06D 1set(マニホールド品番)
* SJ3160-5CU-C6 2set(シングルソレノイド品番)
* SJ3260-5CU-C6 2set(ダブルソレノイド品番)
* SJ3260-5CZJ-C6 1set(ダブル・スイッチ付品番)
* SJ3260-5MZ-C6 1set(ダブル・個別配線・リード線長さ300mm付品番)
* 印は組み込み記号です。
* 印を搭載するソレノイドバルブ等の品番の初めに付けてください。

・バルブ連数はD側から1連目となります。
・マニホールド品番の下に、搭載するバルブを図に示す1連目より順番に
併記してください。
なお、配列が複雑になる場合はマニホールド仕様書にてご指示ください。
注) 発注の際は搭載するバルブ等の品番と併記のうえご発注ください。
(マニホールド品番のみの手配はできません。)

ソレノイドバルブ型式表示方法



1 シリーズ

1	SJ1000
2	SJ2000
3	SJ3000

2 切換方式

1	2位置シングルソレノイド
2	2位置ダブルソレノイド
3	3位置クローズドセンタ
4	3位置エキソースセンタ
5	3位置プレッシャセンタ
A	デュアル3ポート弁: N.C./N.O.
B	デュアル3ポート弁: N.O./N.O.
C	デュアル3ポート弁: N.C./N.O.

※JIS記号はP.281~284をご参照ください。

3 パイロット仕様

無記号	内部パイロット
R	外部パイロット

※4位置デュアル3ポート弁には外部パイロット仕様はありません。

4 背圧防止弁

無記号	なし
K	内蔵

※3位置のソレノイドバルブには背圧防止弁付はありません。

5 コイル仕様

記号	コイル仕様	SJ1000	SJ2000	SJ3000
無記号	標準	—	●	●
T	節電回路付 (長期連続運転タイプ)	—	●	●

※バルブを長期連続運転で使用される場合は、必ず節電回路付を選択してください。
※SJ1000シリーズは、節電回路付のみの設定となります。

6 定格電圧

5	DC24V
6	DC12V

7 コモン仕様

無記号	プラスコモン
N	マイナスコモン

※無極性タイプの場合、無記号にしてください。

8 コネクタ取出方法

記号	C: 集中配線専用	M: 個別配線・リード線付 長さ300mm	MN: 個別配線・リード線なし (コネクタ、ソケット付)	MO: 個別配線・コネクタなし
		連結基板あり	連結基板あり	連結基板あり
SJ1000	●	—	—	—
SJ2000	●	●	●	●
SJ3000	●	●	●	●

※コネクタ取出方法 "M□" はマニホールドの集中配線からの切換信号は使用できません。詳しくはP.280のコネクタマニホールド配線図をご参照ください。
※コネクタAss'yを別途手配される場合は、P.383, 384をご参照ください。

11 マニュアル

記号/仕様	SJ1000	SJ2000	SJ3000
無記号: ノンロック プッシュ式	●	●	●
D: プッシュターン ロック式 ドライバ操作形	●	●	●
F: スライド形 ロック式	—	●	●

12 A, Bポート管接続口径

ミリサイズ/ワンタッチ管継手

記号	A, Bポート	SJ1000	SJ2000	SJ3000
C2	ø2	●	●	●
C4	ø4	●	●	●
C6	ø6	—	—	—
L2	上取出し ø2	—	●	●
L4	上取出し ø4	—	●	●
L6	上取出し ø6	—	—	—
B2	エルボ ø2	—	●	●
B4	エルボ ø4	—	●	●
B6	エルボ ø6	—	—	●

ねじ配管

記号	A, Bポート	SJ1000	SJ2000	SJ3000
M3	M3×0.5	—	●	—
M5	M5×0.8	—	—	●

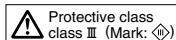
インチサイズ/ワンタッチ管継手

記号	A, Bポート	SJ1000	SJ2000	SJ3000
N1	ø1/8"	—	●	●
N3	ø5/32"	—	●	●
N7	ø1/4"	—	—	—
LN1	上取出し ø1/8"	—	—	—
LN3	上取出し ø5/32"	—	●	●
LN7	上取出し ø1/4"	—	—	—
BN1	エルボ ø1/8"	—	●	●
BN3	エルボ ø5/32"	—	●	●
BN7	エルボ ø1/4"	—	—	●

13 シングルソレノイド
配線仕様

無記号	シングル配線
D	ダブル配線

※2位置ダブル、3位置、4位置ソレノイドバルブの場合は無記号になります。配線に空番を設定する時に選択してください。詳しくはP.280をご参照ください。



プラグイン ケーブル接続

Dサブコネクタ/フラットケーブル

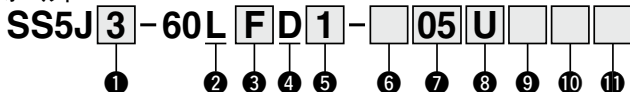
SJ2000/3000 Series



マニホールド品番のみの手配はできません。
手配例に従い必ずソレノイドバルブの手配
を同時に行ってください。

型式表示方法

●ケーブル接続マニホールド



① シリーズ ② ケーブル接続

2	SJ2000
3	SJ3000

④ コネクタ取付位置

記号	取付位置
D	D側

⑥ マニホールド配線仕様

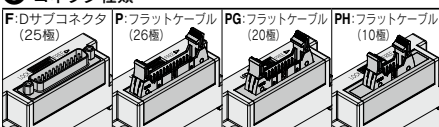
無記号	オールダブル配線 ^{注1)}
S	オールシングル配線 ^{注2)}

注1) オールダブル配線仕様：マニホールドすべての連数で2位置シングル・ダブル・3位置・4位置バルブが使用できます。

注2) オールシングル配線仕様：マニホールドすべての連数で2位置シングルの場合のみ選択可能です。

注3) シングル配線、ダブル配線の混合配線が必要な場合は特注対応となります。

③ コネクタ種類



⑦ バルブ連数

F: Dサブコネクタ (25極)

記号	連数	備考
02	2連	オールダブル
10	10連	配線
02	2連	オールシングル
20	20連	配線

PG: フラットケーブル (20極)

記号	連数	備考
02	2連	オールダブル
09	9連	配線
02	2連	オールシングル
18	18連	配線

P: フラットケーブル (26極)

記号	連数	備考
02	2連	オールダブル
10	10連	配線
02	2連	オールシングル
20	20連	配線

PH: フラットケーブル (10極)

記号	連数	備考
02	2連	オールダブル
04	4連	配線
02	2連	オールシングル
08	8連	配線

*フランキンングプレート Ass'y の数も含まれます。
*ケーブル接続は2連からの対応になります。

⑤ コネクタ取出方向



⑧ 給排気ブロック取付位置

U	U側
D	D側
B	両側
M*	特殊仕様

*特殊仕様の場合 (管接続口径φ8以外の指示も含む) はマニホールド仕様書で別途ご指示ください。
*給排気ブロックを取付できる個数はケーブル Ass'y 長さの関係上連数間1セット、マニホールドのD側、U側隣1セットの計3セットまでです。

⑨ バイロット仕様

無記号	内部パイロット仕様
S	内部パイロット仕様・サイレンサ内蔵
R	外部パイロット仕様
RS	外部パイロット仕様・サイレンサ内蔵

*給排気ブロック取付位置Mの場合、無記号となります。

⑩ 給排気ブロック管継手仕様

無記号	L	B
ストレート管継手	エルボ管継手 (上向き)	エルボ管継手 (下向き)
外部パイロット仕様の場合 X, PEポート: エルボ管継手	外部パイロット仕様の場合 X, PEポート: ストレート管継手	外部パイロット仕様の場合 X, PEポート: エルボ管継手

*給排気ブロック取付位置Mの場合、無記号となります。

⑪ DINレール長さ指定

無記号	標準長さ
3	3連用 標準長さより長いレールを指定してください。
20	20連用

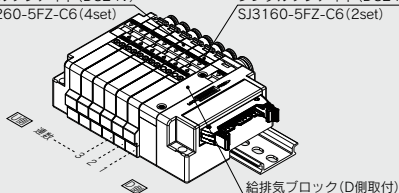
*バルブ連数の最大連数を超えないよう選定願います。

マニホールドアセンブリの表示方法 (手配例)

表示例 (SS5J3-60LPD2の場合)

ダブルソレノイド (DC24V)
SJ3260-5FZ-C6 (4set)

シングルソレノイド (DC24V)
SJ3160-5FZ-C6 (2set)



給排気ブロック (D側取付)

SS5J3-60LPD2-06D 1set (マニホールド品番)

* SJ3160-5FZ-C6 2set (シングルソレノイド品番)

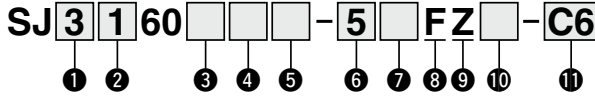
* SJ3260-5FZ-C6 4set (ダブルソレノイド品番)

* 印は組み込み記号です。

* 印を搭載するソレノイドバルブ等の品番の初めに付けてください。

・バルブ連数はD側から1連目となります。
・マニホールド品番の下に、搭載するバルブを図に示す1連目より順番に併記してください。
なお、配列が複雑になる場合はマニホールド仕様書にてご指示ください。
注) 発注の際は搭載するバルブ等の品番と併記のうえご発注ください。
(マニホールド品番のみの手配はできません。)

ソレノイドバルブ型式表示方法



① シリーズ

2	SJ2000
3	SJ3000

② 切換方式

1	2位置シングルソレノイド
2	2位置ダブルソレノイド
3	3位置クローズドセンタ
4	3位置エキゾーストセンタ
5	3位置プレッシャセンタ
A	デュアル3ポート弁：N.C./N.C.
B	デュアル3ポート弁：N.O./N.O.
C	デュアル3ポート弁：N.C./N.O.

※JIS記号はP.285～288をご参照ください。

③ パイロット仕様

無記号	内部パイロット
R	外部パイロット

※4位置デュアル3ポート弁には外部パイロット仕様はありません。

④ 背圧防止弁

無記号	なし
K	内蔵

※3位置のソレノイドバルブには背圧防止弁はありません。

⑤ コイル仕様

無記号	標準
T	節電回路付(長期連続通電タイプ)

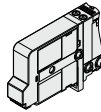
※バルブを長期連続通電で使用される場合は必ず節電回路付を選択してください。

⑥ 定格電圧

5	DC24V
6	DC12V

⑧ コネクタ取出方法

F：集中配線専用ケーブル接続タイプ



⑦ コモン仕様

無記号	プラスコモン
N	マイナスコモン

⑨ ランプ・サージ電圧保護回路

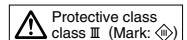
Z	ランプ・サージ電圧保護回路付
---	----------------

⑩ マニュアル

<p>無記号： ノンロックプッシュ式</p>	<p>D： プッシュターロック式 ドライバ操作形</p>	<p>F： スライド形ロック式</p>
----------------------------	--------------------------------------	-------------------------

⑪ A, Bポート管接続口径

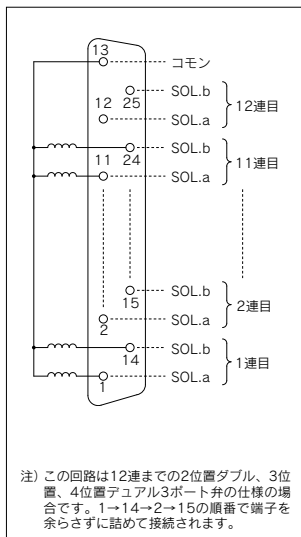
<p>ストレート (ミリサイズ) C2：ø2ワンタッチ管継手 C4：ø4ワンタッチ管継手 C6：ø6ワンタッチ管継手 (SJ3000のみ) (インチサイズ) N1：ø1/8"ワンタッチ管継手 N3：ø5/32"ワンタッチ管継手 N7：ø1/4"ワンタッチ管継手 (SJ3000のみ)</p>	<p>M3：M3×0.5(SJ2000のみ) M5：M5×0.8(SJ3000のみ)</p>	<p>エルボ管継手(上取出し) (ミリサイズ) L2：ø2エルボ管継手 L4：ø4エルボ管継手 L6：ø6エルボ管継手 (SJ3000のみ) (インチサイズ) LN1：ø1/8"エルボ管継手 LN3：ø5/32"エルボ管継手 LN7：ø1/4"エルボ管継手 (SJ3000のみ)</p>	<p>エルボ管継手(下取出し) (ミリサイズ) B2：ø2エルボ管継手 B4：ø4エルボ管継手 B6：ø6エルボ管継手 (SJ3000のみ) (インチサイズ) BN1：ø1/8"エルボ管継手 BN3：ø5/32"エルボ管継手 BN7：ø1/4"エルボ管継手 (SJ3000のみ)</p>
---	--	---	---



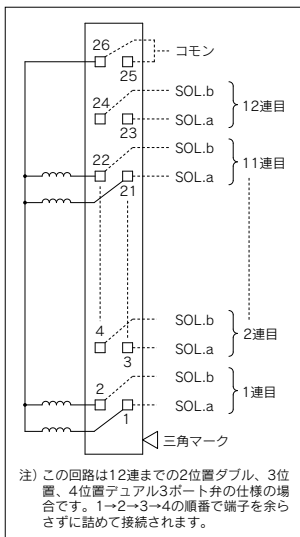
SJ1000/2000/3000 Series

マニホールドの電気配線/コネクタ接続(無極性タイプの場合)

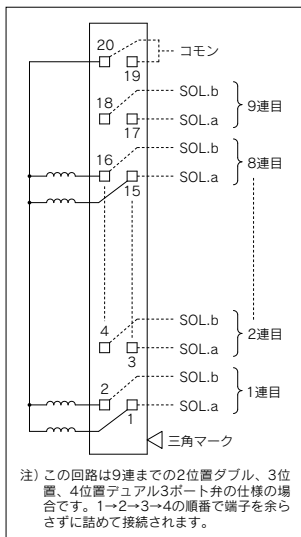
60F形Dサブコネクタタイプ(25極)



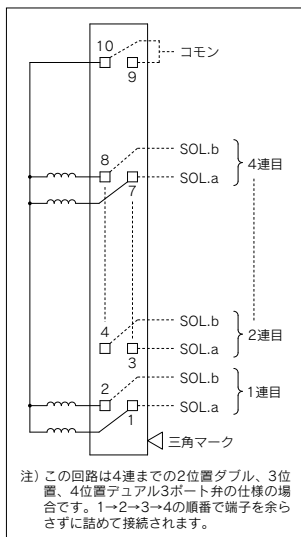
60P形フラットケーブルタイプ(26極)



60PG形フラットケーブルタイプ(20極)



60PH形フラットケーブルタイプ(10極)

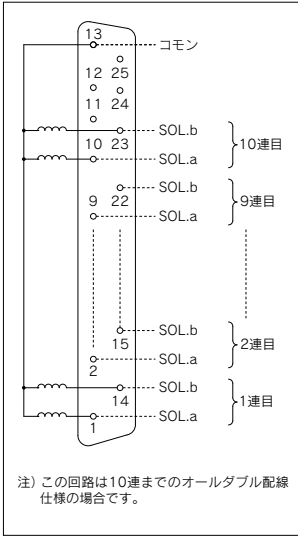


△注意

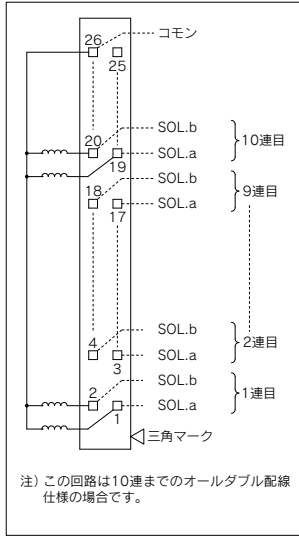
電気結線は無極性タイプ(U)のバルブの場合、プラスコモン、マイナスコモンどちらにも使用できますが(Z)タイプの場合、配線仕様に合わせてプラスコモン、マイナスコモンをご選定ください。

マニホールドの電気配線/ケーブル接続

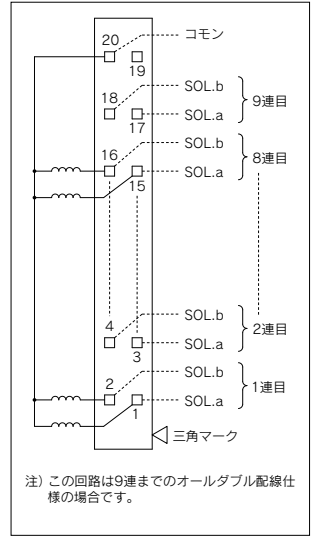
60LF形Dサブコネクタタイプ(25極)



60LP形フラットケーブルタイプ(26極)



60LPG形フラットケーブルタイプ(20極)



JSY

JSY

JSY-H

SJ

SY

SY

S0700

S0700

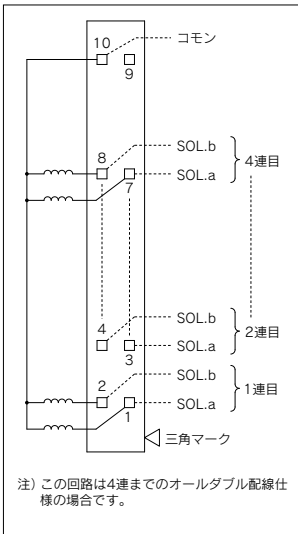
VQC

1-2

VQC

4-5

60LPH形フラットケーブルタイプ(10極)



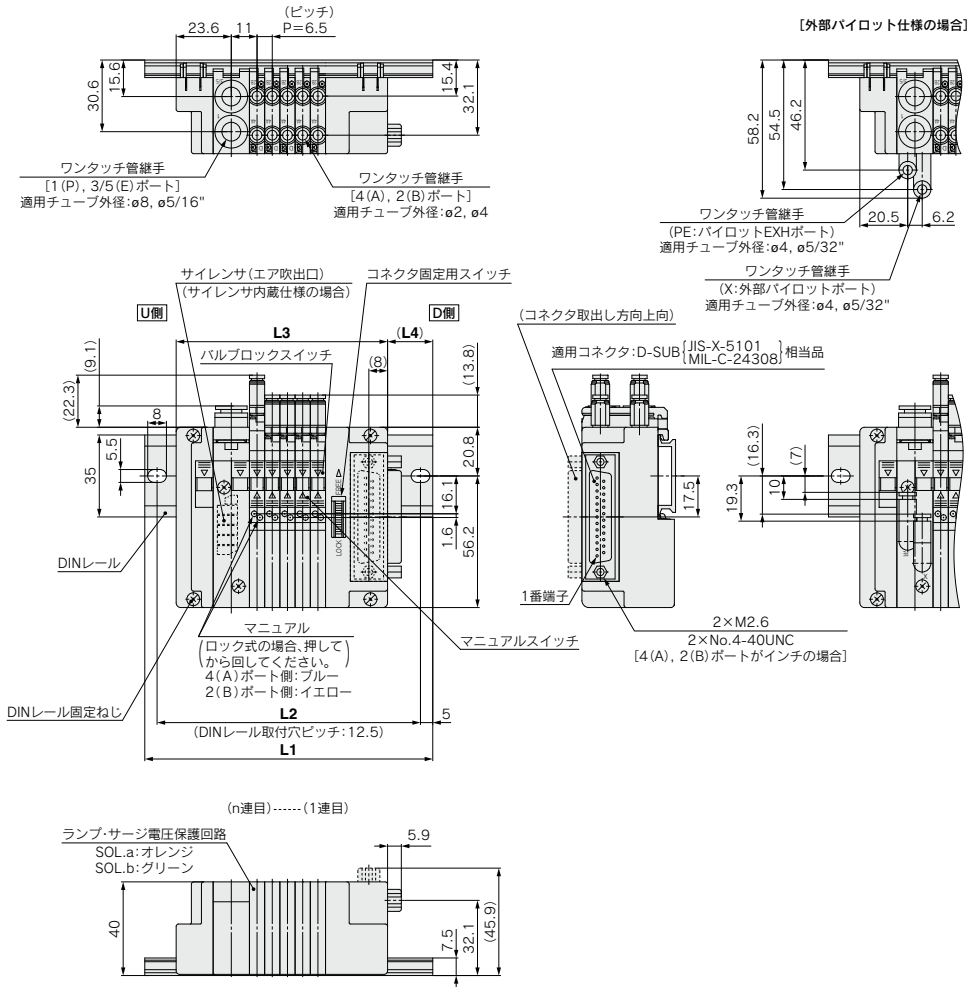
△ 注意

電気結線は配線仕様に合わせてプラスコモン、マイナスコモンをご確認ください。

SJ1000/2000/3000 Series

外形寸法図/SJ1000シリーズ Dサブコネクタ対応

SS5J1-60FD₂-連数U(S, R, RS)

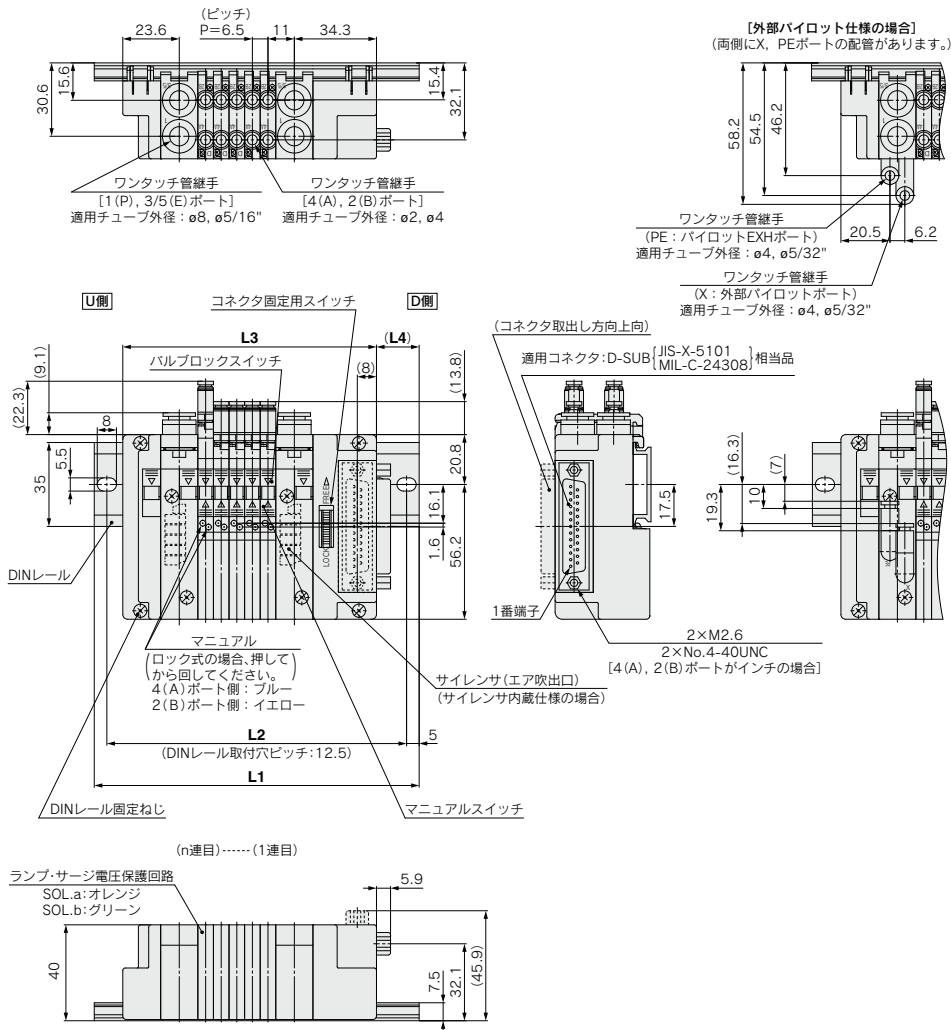


L: 寸法表

L/n	1	2	3	4	5	6	7	8	9	10	11	12	13	14	15	16	17	18	19	20	21	22	23	24
L1	98	110.5	110.5	123	123	135.5	135.5	148	148	160.5	160.5	173	173	185.5	185.5	198	198	210.5	210.5	223	235.5	235.5	248	248
L2	87.5	100	100	112.5	112.5	125	125	137.5	137.5	150	150	162.5	162.5	175	175	187.5	187.5	200	200	212.5	225	225	237.5	237.5
L3	64.3	70.8	77.3	83.8	90.3	96.8	103.3	109.8	116.3	122.8	129.3	135.8	142.3	148.8	155.3	161.8	168.3	174.8	181.3	187.8	194.3	200.8	207.3	213.8
L4	20	23	19.5	22.5	19.5	22.5	19	22	19	22	18.5	21.5	18.5	21.5	18	21	18	21	17.5	20.5	23.5	20.5	23.5	20

外形寸法図/SJ1000シリーズ Dサブコネクタ対応

SS5J1-60FD₂-連数B(S, R, RS)



- JSY
- JSY
- JSY-H
- SJ**
- SY
- SY
- S0700
- S0700
- VQC 1.2
- VQC 4.5

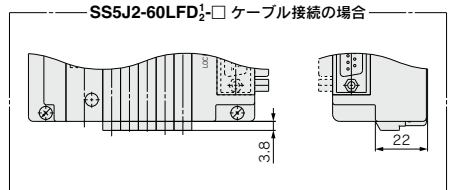
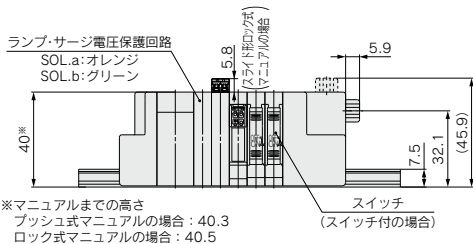
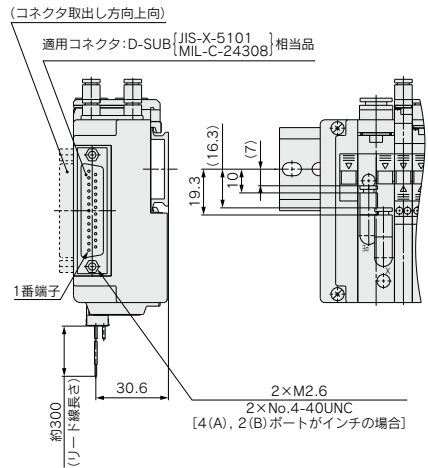
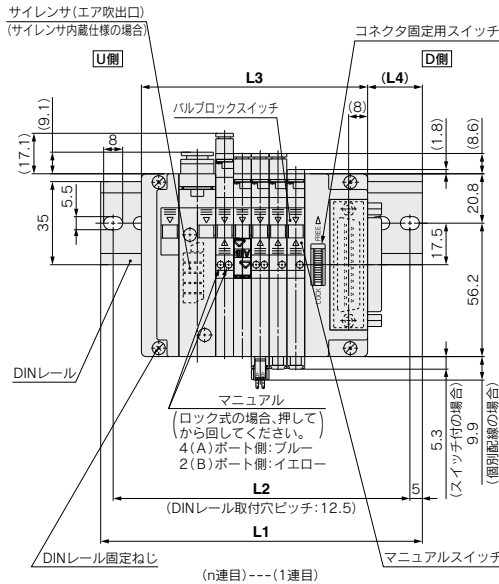
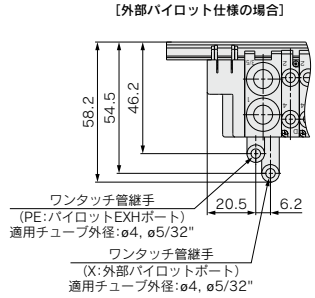
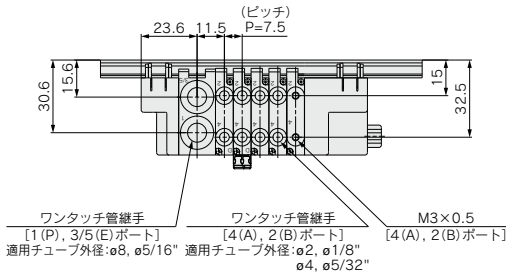
L:寸法表

L	n:連数																							
	1	2	3	4	5	6	7	8	9	10	11	12	13	14	15	16	17	18	19	20	21	22	23	24
L1	110.5	123	123	135.5	135.5	148	148	160.5	173	173	185.5	185.5	198	198	210.5	210.5	223	223	235.5	235.5	248	248	260.5	260.5
L2	100	112.5	112.5	125	125	137.5	137.5	150	162.5	162.5	175	175	187.5	187.5	200	200	212.5	212.5	225	225	237.5	237.5	250	250
L3	79.8	86.3	92.8	99.3	105.8	112.3	118.8	125.3	131.8	138.3	144.8	151.3	157.8	164.3	170.8	177.3	183.8	190.3	196.8	203.3	209.8	216.3	222.8	229.3
L4	18.5	21.5	18	21	18	21	17.5	20.5	23.5	20.5	23.5	20	23	20	23	19.5	22.5	19.5	22.5	19	22	19	22	18.5

SJ1000/2000/3000 Series

外形寸法図/SJ2000シリーズ Dサブコネクタ対応

SS5J2-60FD₂-連数U(S, R, RS)



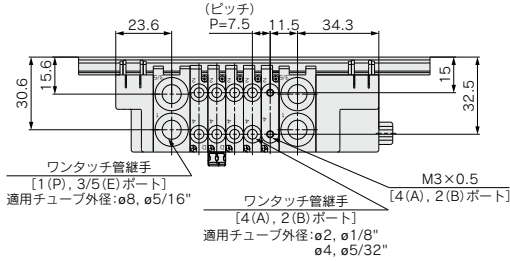
注) エルボ管継手付のマニホールド寸法図はP.310をご参照ください。

L: 寸法表

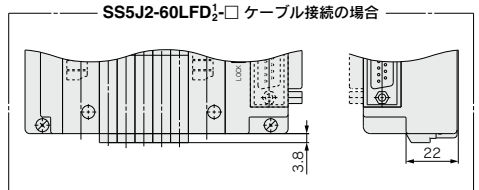
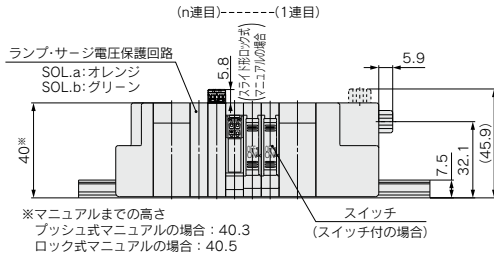
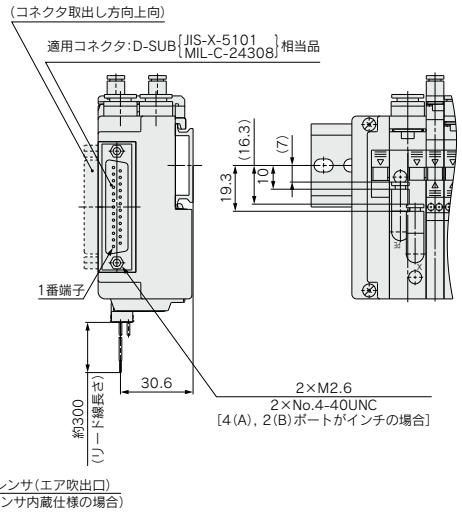
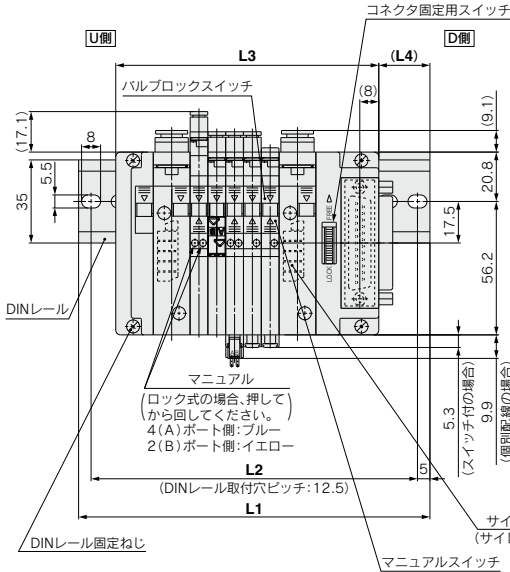
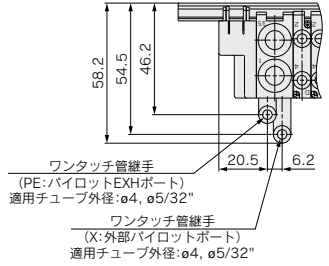
L	n : 連数																							
	1	2	3	4	5	6	7	8	9	10	11	12	13	14	15	16	17	18	19	20	21	22	23	24
L1	98	110.5	110.5	123	135.5	135.5	148	148	160.5	173	173	185.5	185.5	198	210.5	210.5	223	223	235.5	248	248	260.5	260.5	273
L2	87.5	100	100	112.5	125	125	137.5	137.5	150	162.5	162.5	175	175	187.5	200	200	212.5	212.5	225	237.5	237.5	250	250	262.5
L3	65.3	72.8	80.3	87.8	95.3	102.8	110.3	117.8	125.3	132.8	140.3	147.8	155.3	162.8	170.3	177.8	185.3	192.8	200.3	207.8	215.3	222.8	230.3	237.8
L4	19.5	22	18	20.5	23	19.5	22	18	20.5	23	19.5	22	18	20.5	23	19.5	22	18	20.5	23	19.5	22	18	20.5

外形寸法図/SJ2000シリーズ Dサブコネクタ対応

SS5J2-60FD₂-連数B(S, R, RS)



【外部パイロット仕様の場合】
(両側にX, PEポートの配管があります。)



注) エルゴ管継手付のマニホールド寸法図はP.310をご参照ください。

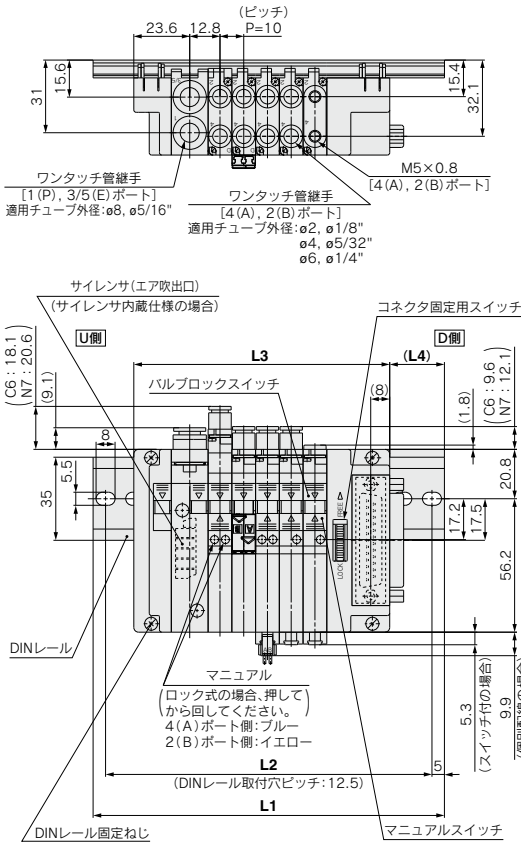
L: 寸法表

n	1	2	3	4	5	6	7	8	9	10	11	12	13	14	15	16	17	18	19	20	21	22	23	24
L1	110.5	123	135.5	135.5	148	148	160.5	173	173	185.5	185.5	198	210.5	210.5	223	223	235.5	248	248	260.5	260.5	273	285.5	285.5
L2	100	112.5	125	125	137.5	137.5	150	162.5	162.5	175	175	187.5	200	200	212.5	212.5	225	237.5	237.5	250	250	262.5	275	275
L3	80.8	88.3	95.8	103.3	110.8	118.3	125.8	133.3	140.8	148.3	155.8	163.3	170.8	178.3	185.8	193.3	200.8	208.3	215.8	223.3	230.8	238.3	245.8	253.3
L4	18	20.5	23	19	21.5	18	20.5	23	19	21.5	18	20.5	23	19	21.5	18	20.5	23	19	21.5	18	20.5	23	19

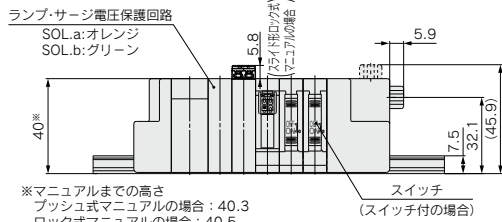
SJ1000/2000/3000 Series

外形寸法図/SJ3000シリーズ Dサブコネクタ対応

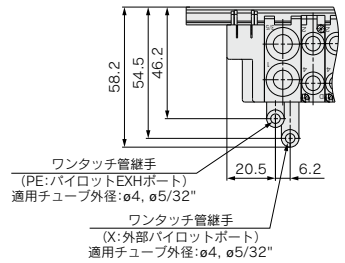
SS5J3-60FD₂-連数U(S, R, RS)



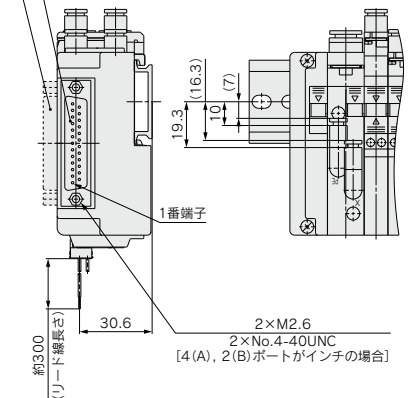
(n連目) ----- (1連目)



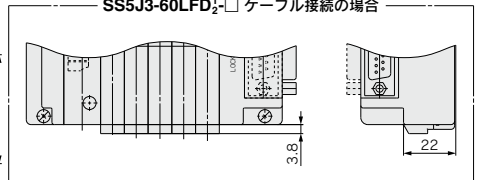
[外部パイロット仕様の場合]



(コネクタ取出し方向上向)
 適用コネクタ: D-SUB [JIS-X-5101 相当品 (MIL-C-24308)]



SS5J3-60LFD₂-□ ケーブル接続の場合



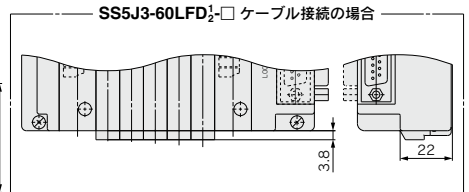
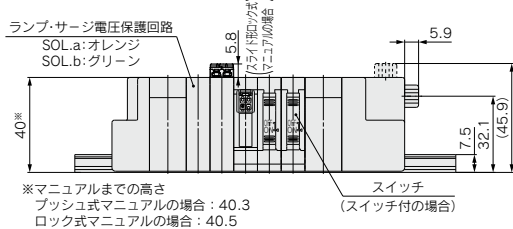
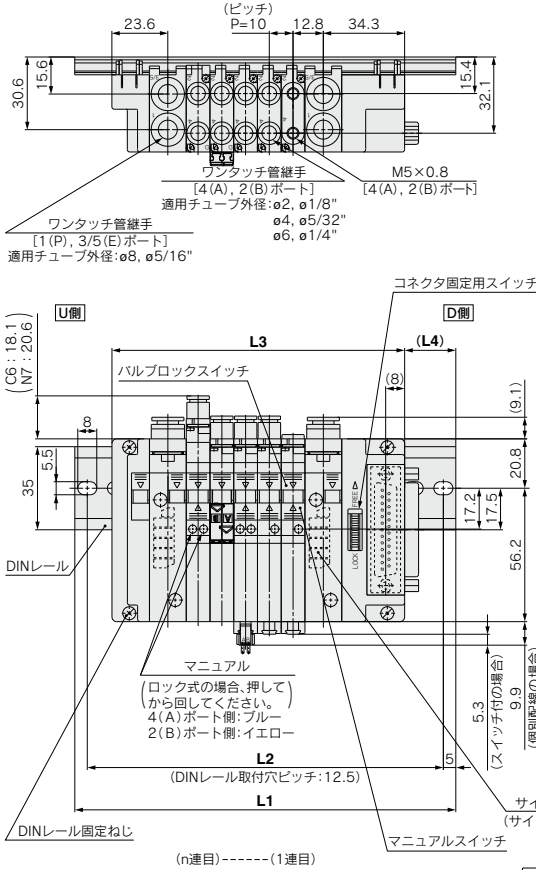
注) エルゴ管継手付のマニホールド寸法図はP.311をご参照ください。

L: 寸法表

	1	2	3	4	5	6	7	8	9	10	11	12	13	14	15	16	17	18	19	20	21	22	23	24	
L1	98	110.5	123	135.5	148	148	160.5	173	185.5	198	210.5	210.5	223	235.5	248	260.5	260.5	273	285.5	298	310.5	323	323	335.5	335.5
L2	87.5	100	112.5	125	137.5	137.5	150	162.5	175	187.5	200	200	212.5	225	237.5	250	250	262.5	275	287.5	300	312.5	312.5	325	325
L3	67.8	77.8	87.8	97.8	107.8	117.8	127.8	137.8	147.8	157.8	167.8	177.8	187.8	197.8	207.8	217.8	227.8	237.8	247.8	257.8	267.8	277.8	287.8	287.8	297.8
L4	18	19	20.5	21.5	22.5	17.5	18.5	20	21	22	23	18	19.5	20.5	21.5	22.5	17.5	19	20	21	22	23.5	18.5	19.5	19.5

外形寸法図/SJ3000シリーズ Dサブコネクタ対応

SS5J3-60FD₂-連数B(S, R, RS)



注) エルゴ管継手付のマニホールド寸法図はP.311をご参照ください。

L: 寸法表

L	1	2	3	4	5	6	7	8	9	10	11	12	13	14	15	16	17	18	19	20	21	22	23	24
L1	123	123	135.5	148	160.5	173	185.5	185.5	198	210.5	223	235.5	235.5	248	260.5	273	285.5	298	298	310.5	323	335.5	348	348
L2	112.5	112.5	125	137.5	150	162.5	175	175	187.5	200	212.5	225	225	237.5	250	262.5	275	287.5	287.5	300	312.5	325	337.5	337.5
L3	83.3	93.3	103.3	113.3	123.3	133.3	143.3	153.3	163.3	173.3	183.3	193.3	203.3	213.3	223.3	233.3	243.3	253.3	263.3	273.3	283.3	293.3	303.3	313.3
L4	22.5	17.5	19	20	21	22	23.5	18.5	19.5	20.5	21.5	23	18	19	20	21	22.5	23.5	18.5	19.5	20.5	22	23	18

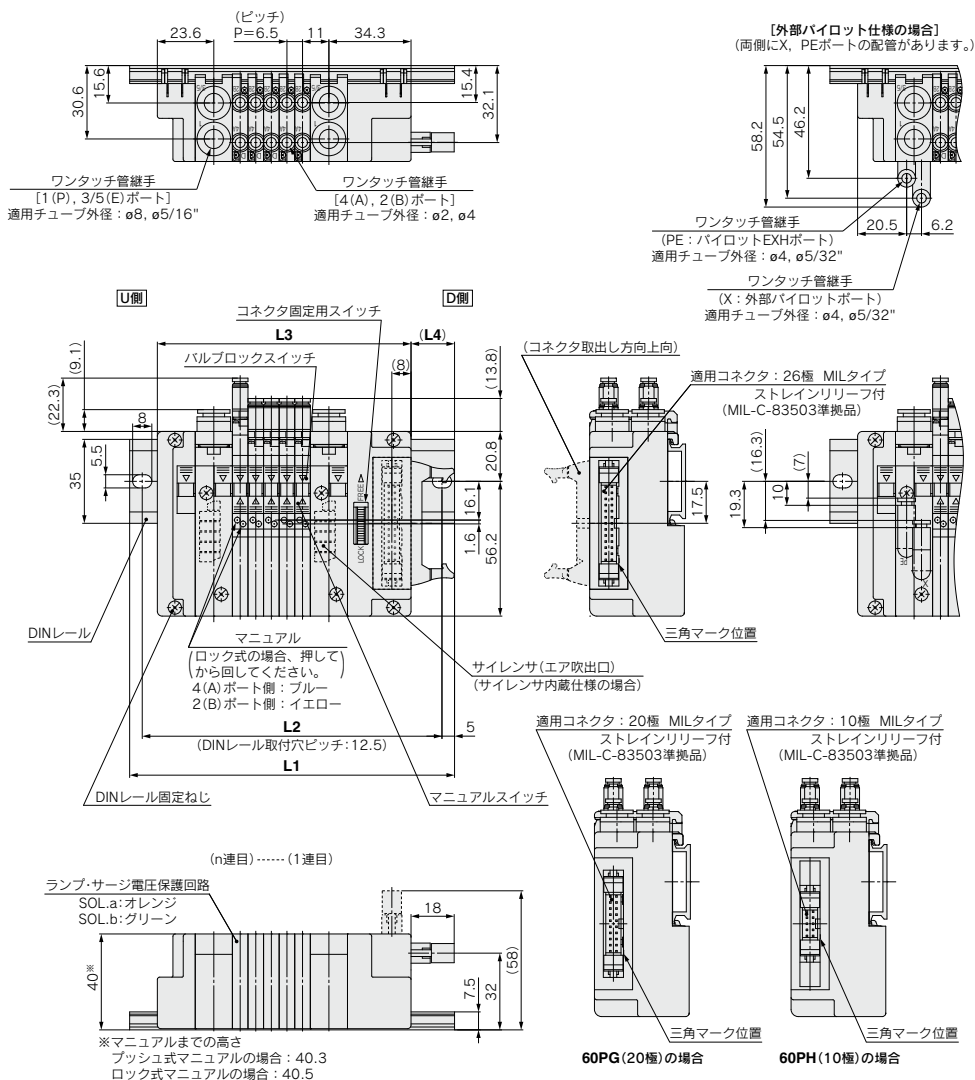
n: 連数

JSY
JSY
JSY-H
SJ
SY
SY
S0700
S0700
VQC 1.2
VQC 4.5

SJ1000/2000/3000 Series

外形寸法図/SJ1000シリーズ フラットケーブル対応

SS5J1-60PD₂-連数B(S, R, RS)



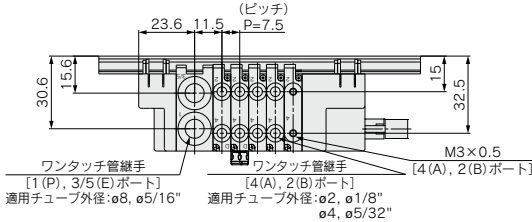
注) 60PG, 60PHタイプはコネクタのみの違いで、L1~L4寸法は60Pタイプと同寸法です。

L:寸法表

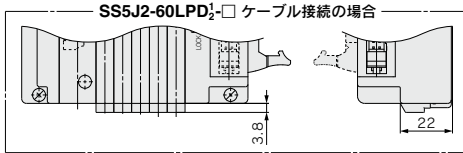
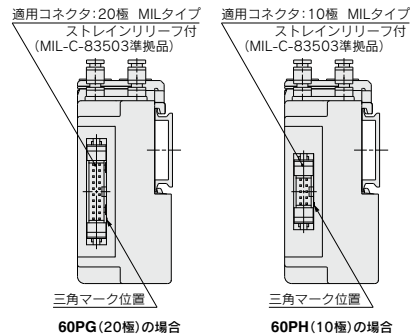
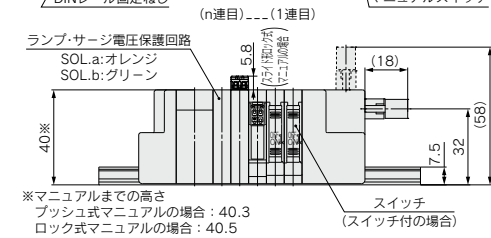
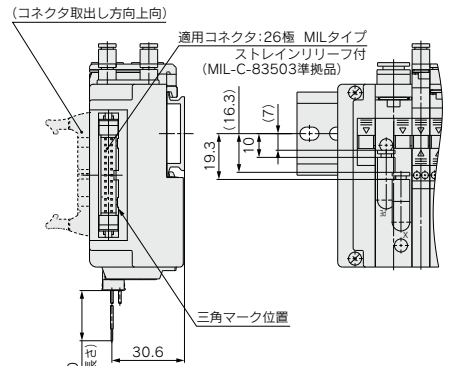
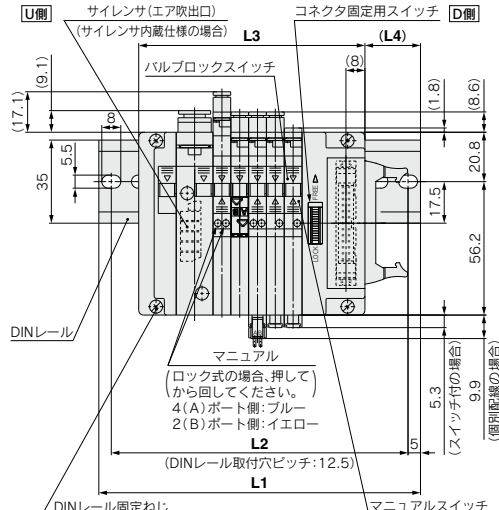
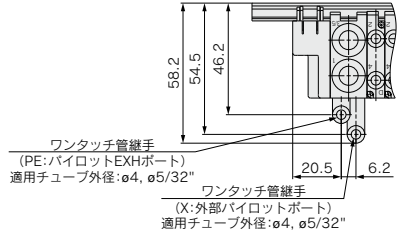
L/n	1	2	3	4	5	6	7	8	9	10	11	12	13	14	15	16	17	18	19	20	21	22	23	24
L1	110.5	123	123	135.5	135.5	148	148	160.5	173	173	185.5	185.5	198	198	210.5	210.5	223	223	235.5	235.5	248	248	260.5	260.5
L2	100	112.5	112.5	125	125	137.5	137.5	150	162.5	162.5	175	175	187.5	187.5	200	200	212.5	212.5	225	225	237.5	237.5	250	250
L3	79.8	86.3	92.8	99.3	105.8	112.3	118.8	125.3	131.8	138.3	144.8	151.3	157.8	164.3	170.8	177.3	183.8	190.3	196.8	203.3	209.8	216.3	222.8	229.3
L4	18.5	21.5	18.5	21.5	18	21	24	21	24	20.5	23.5	20.5	23.5	20	23	20	23	19.5	22.5	19.5	22.5	19	22	19

外形寸法図/SJ2000シリーズ フラットケーブル対応

SS5J2-60PD₂-連数U(S, R, RS)



[外部パイロット仕様の場合]



注1) 60PG, 60PHタイプはコネクタのみの違いでL1~L4寸法は60Pタイプと同等寸法です。
注2) エルボ管継手用のマニュアルホルダ寸法図はP.310をご参照ください。

L: 寸法表

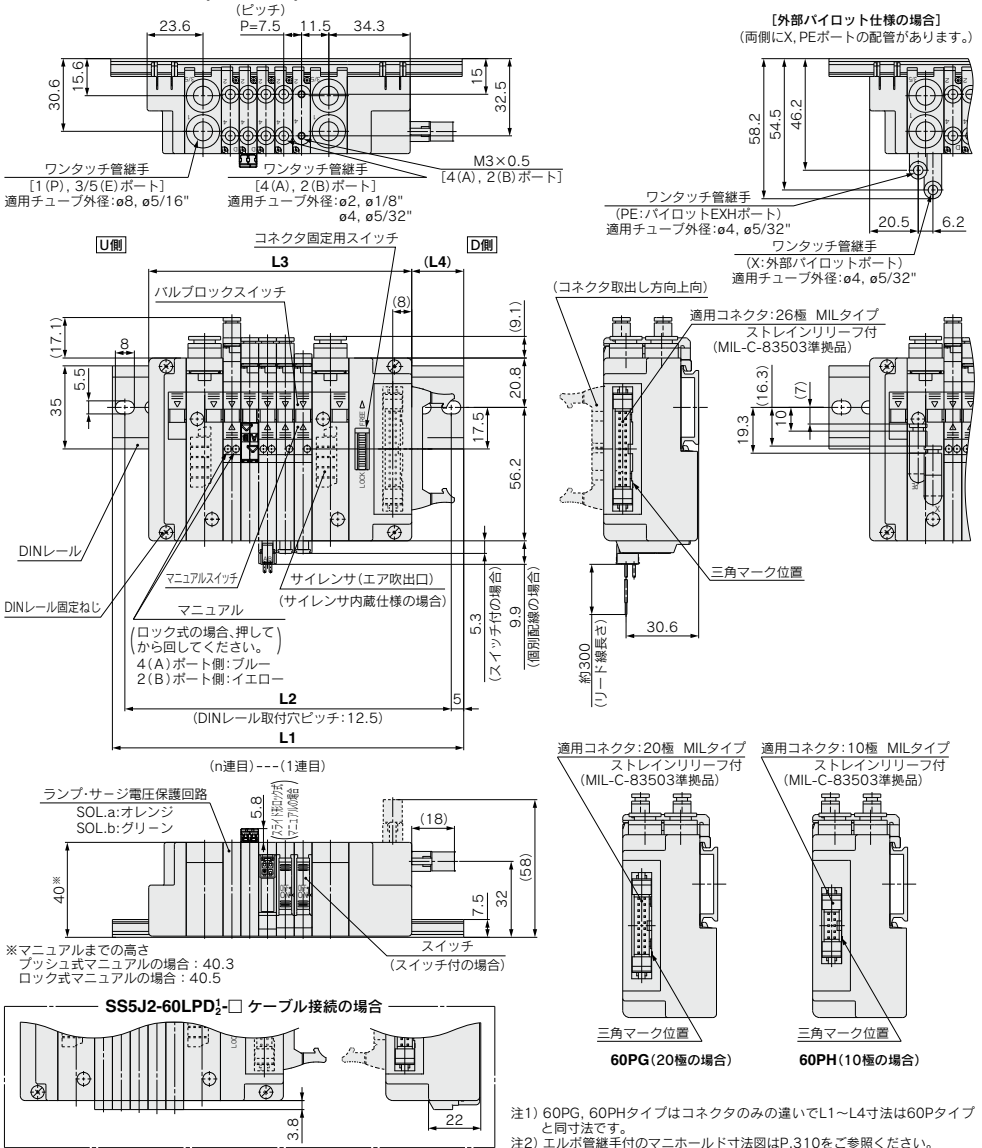
L	n	1	2	3	4	5	6	7	8	9	10	11	12	13	14	15	16	17	18	19	20	21	22	23	24
L1	98	110.5	110.5	123	135.5	135.5	148	148	160.5	173	173	185.5	185.5	198	210.5	210.5	223	223	235.5	248	248	260.5	260.5	273	273
L2	87.5	100	100	112.5	125	125	137.5	137.5	150	162.5	162.5	175	175	187.5	200	200	212.5	212.5	225	237.5	237.5	250	250	262.5	262.5
L3	65.3	72.8	80.3	87.8	95.3	102.8	110.3	117.8	125.3	132.8	140.3	147.8	155.3	162.8	170.3	177.8	185.3	192.8	200.3	207.8	215.3	222.8	230.3	237.8	237.8
L4	19.5	22	18.5	21	23.5	19.5	22	18.5	21	23.5	19.5	22	18.5	21	23.5	19.5	22	18.5	21	23.5	19.5	22	18.5	21	23.5

n: 連数

SJ1000/2000/3000 Series

外形寸法図/SJ2000シリーズ フラットケーブル対応

SS5J2-60PD₂-連数B(S, R, RS)



L: 寸法表

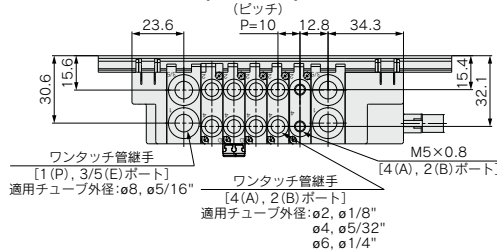
L	1	2	3	4	5	6	7	8	9	10	11	12	13	14	15	16	17	18	19	20	21	22	23	24
L1	110.5	123	135.5	135.5	148	148	160.5	173	173	185.5	185.5	198	210.5	210.5	223	223	235.5	248	248	260.5	260.5	273	285.5	285.5
L2	106	112.5	125	125	137.5	137.5	150	162.5	162.5	175	175	187.5	200	200	212.5	212.5	225	237.5	237.5	250	250	262.5	275	275
L3	80.8	88.3	95.8	103.3	110.8	118.3	125.8	133.3	140.8	148.3	155.8	163.3	170.8	178.3	185.8	193.3	200.8	208.3	215.8	223.3	230.8	238.3	245.8	253.3
L4	18	20.5	23	19.5	22	18	20.5	23	19.5	22	18	20.5	23	19.5	22	18	20.5	23	19.5	22	18	20.5	23	19.5

注1) 60PG, 60PHタイプはコネクタのみの違いでL1~L4寸法は60Pタイプと同寸法です。
 注2) エルボ管継手付のマニホールド寸法図はP.310をご参照ください。

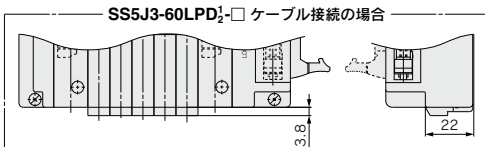
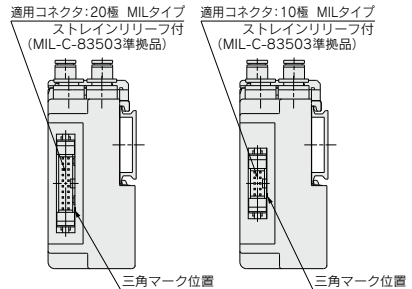
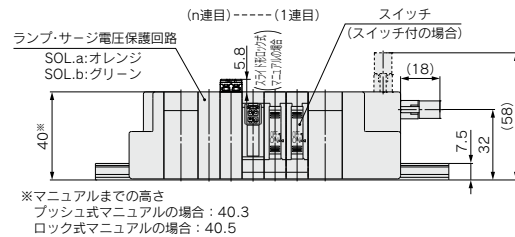
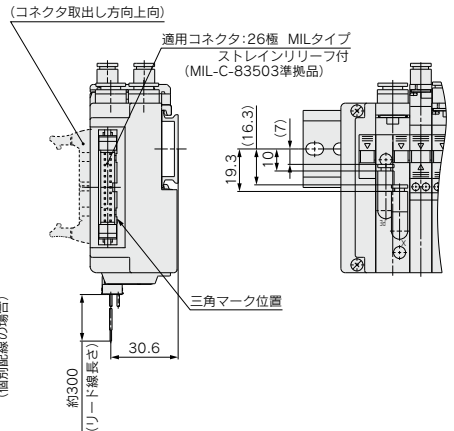
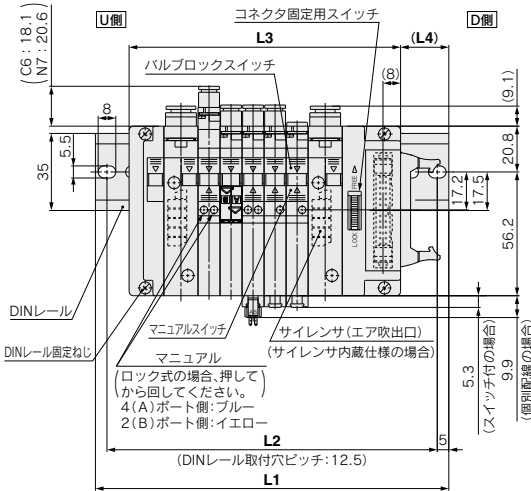
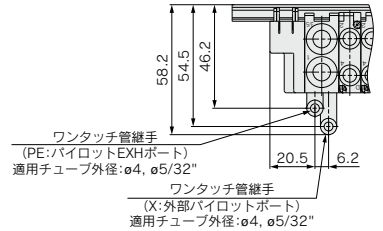
SJ1000/2000/3000 Series

外形寸法図/SJ3000シリーズ フラットケーブル対応

SS5J3-60PD₂-連数B(S, R, RS)



【外部パイロット仕様の場合】
(両側にX, PEポートの配管があります。)



60PG (20極)の場合

60PH (10極)の場合

注1) 60PG, 60PHタイプはコネクタのみの違いでL1~L4寸法は60Pタイプと寸法です。
注2) エルボ管継手付のマニホール寸法図はP.311をご参照ください。

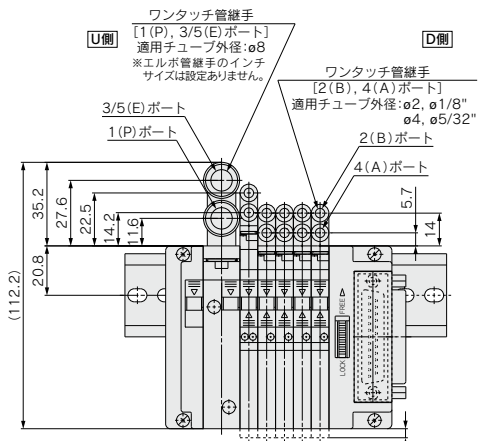
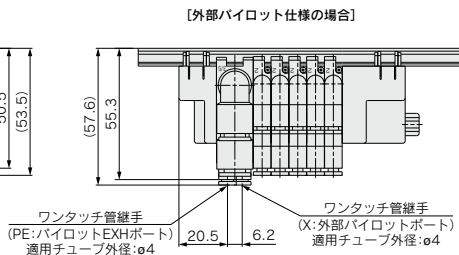
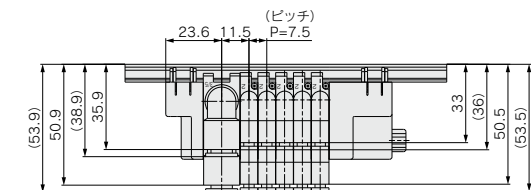
L: 寸法表

L	1	2	3	4	5	6	7	8	9	10	11	12	13	14	15	16	17	18	19	20	21	22	23	24
L1	123	135.5	135.5	148	160.5	173	185.5	185.5	198	210.5	223	235.5	248	248	260.5	273	285.5	298	298	310.5	323	335.5	348	348
L2	112.5	125	125	137.5	150	162.5	175	175	187.5	200	212.5	225	237.5	237.5	250	262.5	275	287.5	287.5	300	312.5	325	337.5	337.5
L3	83.3	93.3	103.3	113.3	123.3	133.3	143.3	153.3	163.3	173.3	183.3	193.3	203.3	213.3	223.3	233.3	243.3	253.3	263.3	273.3	283.3	293.3	303.3	313.3
L4	23	24	19	20.5	21.5	22.5	23.5	18.5	20	21	22	23	24.5	19.5	20.5	21.5	22.5	24	19	20	21	22	23.5	18.5

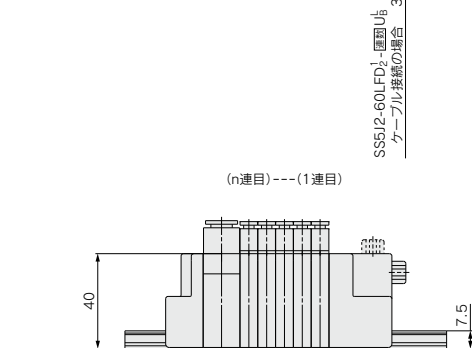
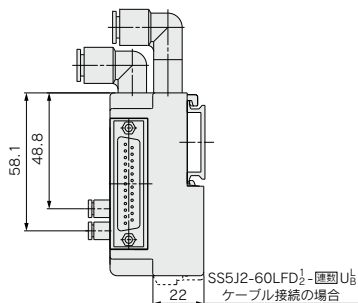
SJ1000/2000/3000 Series

外形寸法図／エルボ管継手付SJ2000シリーズ

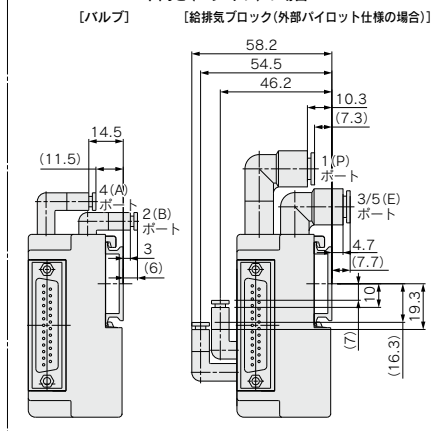
SS5J2-60FD₂-連数U₂



[給排気ブロック(外部パイロット仕様の場合)]

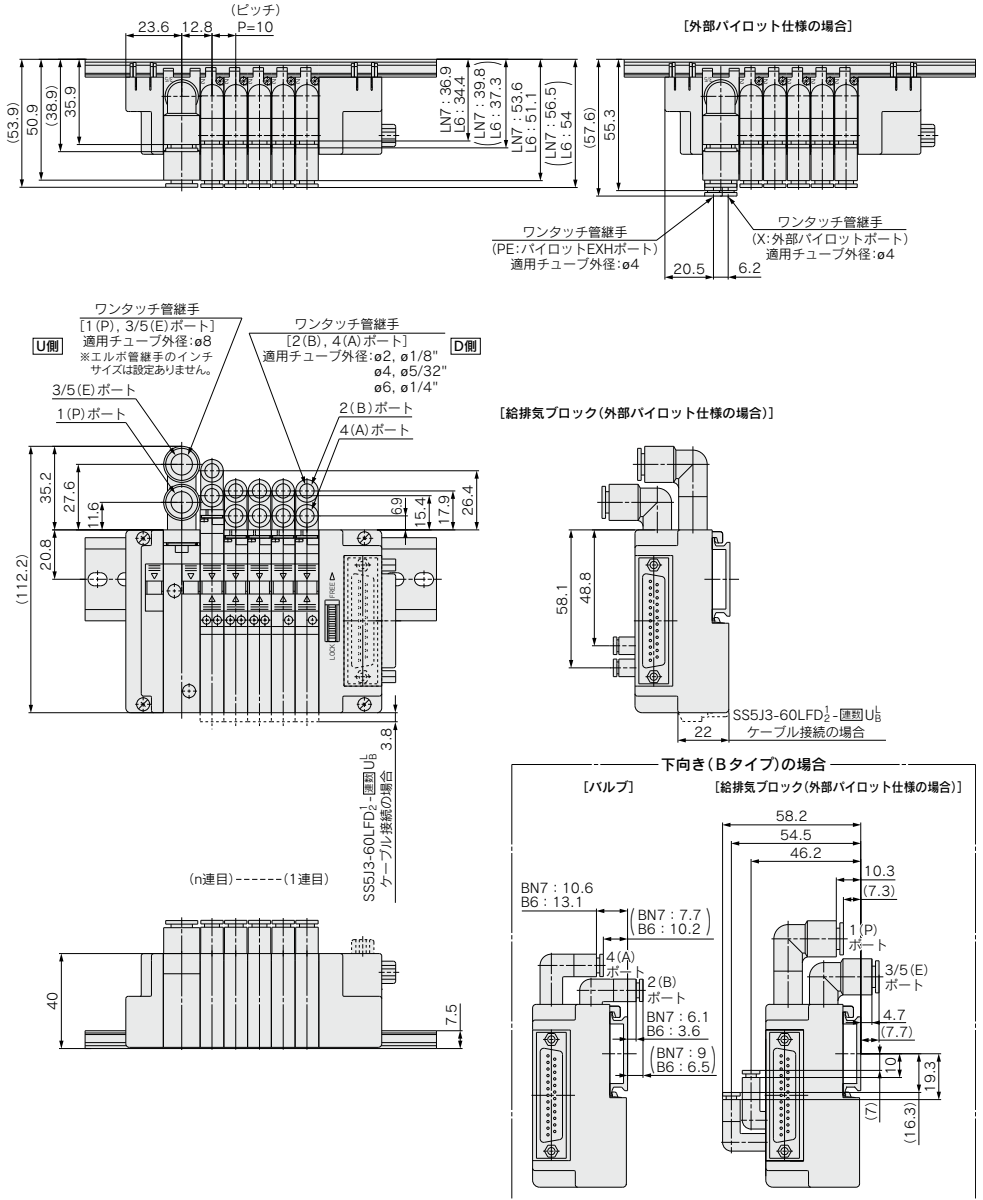


下向き(Bタイプ)の場合



外形寸法図/エルボ管継手付SJ3000シリーズ

SS5J3-60FD₂-**連数**U₁



JSY
JSY
JSY-H
SJ
SY
SY
S0700
S0700
VQC 1.2
VQC 4.5

プラグイン コネクタ接続

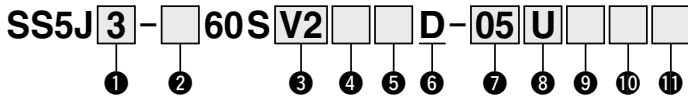


EX180一体型(出力対応)シリアル伝送システム対応 SJ1000/2000/3000 Series

60S □ 型

マニホールド品番のみの手配はできません。
手配例に従い必ずソレノイドバルブの手配を
同時に行ってください。

型式表示方法



① シリーズ

1	SJ1000
2	SJ2000
3	SJ3000 (SJ1000/2000/3000 混合*)

*SJ1000とSJ2000の組合せでも“3”をご指示ください。

② 混合取付けタイプ

無記号	標準(※1)
M	混合取付けタイプ(※2)

注1) SJ1000/2000/3000各シリーズのみ使用される場合は無記号でご指示ください。
注2) SJ1000/2000/3000シリーズを同一マニホールドに混合して取付ける場合は“M”をご記入ください。

③ 使用機種

0	SIユニットなし
V2	CC-Link(32点)対応
Q2	DeviceNet®(32点)対応
Q3	DeviceNet®(16点)対応

*SIユニットの仕様につきましては当社にご確認ください。

④ 通信コネクタ仕様

無記号	T分岐型
A	ストレート型

*通信コネクタ、電源コネクタはマニホールド出荷時に同梱されています。
電源コネクタはストレート型のみとなります。

⑤ SIユニットコモン仕様

無記号	プラスコモン
N	マイナスコモン

⑥ ユニット取付位置

D	D側
---	----

⑦ バルブ連数

記号	連数	備考
01	1連	ソレノイドの数
...	...	32まで対応可
32	32連	

*プランキングブロックAss'yの数も含みます。
プランキングブロックAss'yはシングル配線、ダブル配線仕様があるため変更する予定のバルブ配線仕様と合わせてください。(P.345参照)

⑧ 給排気ブロック

取付位置	
U	U側
D	D側
B	両側
M*	特殊仕様

*特殊仕様の場合(管接続口径ø8以外の指示も含む)はマニホールド仕様書で別途ご指示ください。

⑨ バイロット仕様

無記号	内部バイロット仕様
S	内部バイロット仕様・サイレンサ内蔵
R	外部バイロット仕様
RS	外部バイロット仕様・サイレンサ内蔵

*給排気ブロック取付位置Mの場合、無記号となります。
*サイレンサ内蔵の場合3/5(E)ポートはプラグされます。

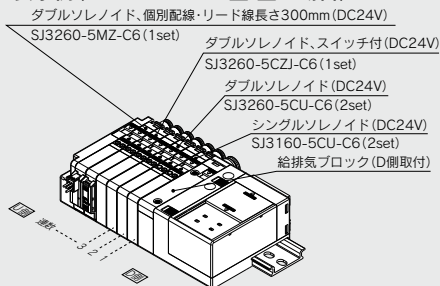
⑩ 給排気ブロック管継手仕様

無記号	ストレート管継手 外部バイロット仕様の場合 X, PEポート: エルボ管継手
L	エルボ管継手 (向上向き) 外部バイロット仕様の場合 X, PEポート: ストレート管継手
B	エルボ管継手 (向下向き) 外部バイロット仕様の場合 X, PEポート: エルボ管継手

*給排気ブロック取付位置Mの場合、無記号となります。

マニホールドアセンブリの表示方法(手配例)

表示例(SS5J3-60SV2□-□の場合)



- SS5J3-60SV2D-06D 1set(マニホールド品番)
* SJ3160-5CU-C6 2set(シングルソレノイド品番)
* SJ3260-5CU-C6 2set(ダブルソレノイド品番)
* SJ3260-5CZJ-C6 1set(ダブル・スイッチ付品番)
* SJ3260-5MZ-C6 1set(ダブル・個別配線、リード線長さ300mm付品番)
- *印は組み込み記号です。
*印を搭載するソレノイドバルブ等の品番の初めに付けてください。

・バルブ連数はD側から1連目となります。
・マニホールド品番の下に、搭載するバルブを図に示す1連目より順番に併記してください。
なお、配列が複雑になる場合はマニホールド仕様書でご指示ください。
注) 発注の際は搭載するバルブ等の品番と併記のうえ発注ください。
(マニホールド品番のみの手配はできません。)

⑪ DINレール長さ指定

無記号	標準長さ
2	2連用 標準長さより長
...	...連用 1レールを指定
32	32連用 してください。

*バルブ連数の最大連数を超えないよう選定願います。

SIユニット品番体系表

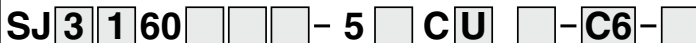
記号	使用機種および通信コネクタ仕様	コモン仕様	SIユニット品番
V2	CC-Link(32点)対応	NPN出力(プラスコモン)	EX180-SMJ3
V2N	T分岐型	PNP出力(マイナスコモン)	EX180-SMJ5
V2A	CC-Link(32点)対応	NPN出力(プラスコモン)	EX180-SMJ3A
V2AN	ストレート型	PNP出力(マイナスコモン)	EX180-SMJ5A
Q2	DeviceNet®(32点)対応	NPN出力(プラスコモン)	EX180-SDN3
Q2N	T分岐型	PNP出力(マイナスコモン)	EX180-SDN5
Q2A	DeviceNet®(32点)対応	NPN出力(プラスコモン)	EX180-SDN3A
Q2AN	ストレート型	PNP出力(マイナスコモン)	EX180-SDN5A
Q3	DeviceNet®(16点)対応	NPN出力(プラスコモン)	EX180-SDN4
Q3N	T分岐型	PNP出力(マイナスコモン)	EX180-SDN6
Q3A	DeviceNet®(16点)対応	NPN出力(プラスコモン)	EX180-SDN4A
Q3AN	ストレート型	PNP出力(マイナスコモン)	EX180-SDN6A

項目		仕様
バルブ用	無極性	DC24V+10%/−5%
駆動電源	節電回路付(長期連続通電)	DC24V+10%/0%

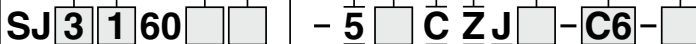
EX180一体型(出力対応)シリアル伝送システムの詳細につきましては、
P.1305~1309および「取扱説明書」をご確認ください。取扱説明書は当社ホームページからダウンロード願います。https://www.smcworld.com

ソレノイドバルブ型式表示方法

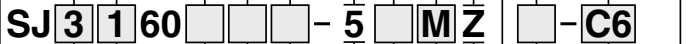
標準タイプ



スイッチ付



個別配線[プラグイン混合取付用]^{2B)}



注) ノンプラグイン専用の個別配線は P.336,337をご参照ください。

1 シリーズ

1	SJ1000
2	SJ2000
3	SJ3000

2 切換方式

1	2位置シングルソレノイド
2	2位置ダブルソレノイド
3	3位置クローズセンタ
4	3位置エキソーストセンタ
5	3位置プレッシャセンタ
A	デュアル3ポート弁: N.C./N.C.
B	デュアル3ポート弁: N.O./N.O.
C	デュアル3ポート弁: N.C./N.O.

※JIS記号はP.281~284をご参照ください。

3 パイロット仕様

無記号	内部パイロット
R	外部パイロット

※4位置デュアル3ポート弁には外部パイロット仕様はありません。

4 背圧防止弁

無記号	なし
K	内蔵

※3位置のソレノイドバルブには背圧防止弁はありません。

5 コイル仕様

記号	コイル仕様	SJ1000	SJ2000	SJ3000
無記号	標準	-	●	●
T	節電回路付 (長期連続運転タイプ)	●	●	●

※バルブを長期連続運転で使用される場合は、必ず節電回路付を選択してください。
※SJ1000シリーズは、節電回路付のみの設定となります。

6 定格電圧

5	DC24V
---	-------

7 コモン仕様

無記号	プラスコモン
N	マイナスコモン

※無極性タイプの場合、無記号にしてください。
※標準タイプ、スイッチ付の場合、SJユニットコモン仕様に合わせてコモン仕様を選択してください。

8 コネクタ取出方法

記号	C: 集中配線専用	M: 個別配線・リード線付 長さ300mm	MN: 個別配線・リード線なし (コネクタ、ソケット付)	MO: 個別配線・コネクタなし
		連結基板あり	連結基板あり	連結基板あり
SJ1000	●	-	-	-
SJ2000	●	●	●	●
SJ3000	●	●	●	●

※コネクタ取出方法“M□”は、マニホールドの集中配線からの切換信号は使用できません。詳しくはP.280のコネクタ接続マニホールド配線図をご参照ください。
※コネクタAss'yを別途手配される場合は、P.383,384をご参照ください。

11 マニュアル

記号/仕様	SJ1000	SJ2000	SJ3000
無記号: ノンロック プッシュ式		●	●
D: プッシュターン ロック式 ドライバ操作形		●	●
F: スライド形 ロック式		-	●

12 A, Bポート管接続口径

ミリサイズ/ワンタッチ管継手

記号	A, Bポート	SJ1000	SJ2000	SJ3000
C2	ø2	●	●	●
C4	ø4	●	●	●
C6	ø6	-	-	-
L2	上取出し ø2	-	●	●
L4	上取出し ø4	-	●	●
L6	上取出し ø6	-	-	-
B2	下取出し ø2	●	●	●
B4	下取出し ø4	●	●	●
B6	下取出し ø6	-	-	-

ねじ配管

記号	A, Bポート	SJ1000	SJ2000	SJ3000
M3	M3×0.5	-	●	-
M5	M5×0.8	-	-	●

インチサイズ/ワンタッチ管継手

記号	A, Bポート	SJ1000	SJ2000	SJ3000
N1	ø1/8"	-	●	●
N3	ø5/32"	-	●	●
N7	ø1/4"	-	●	●
LN1	上取出し ø1/8"	-	●	●
LN3	上取出し ø5/32"	-	●	●
LN7	上取出し ø1/4"	-	●	●
BN1	下取出し ø1/8"	-	●	●
BN3	下取出し ø5/32"	-	●	●
BN7	下取出し ø1/4"	-	●	●

13 シングルソレノイド

配線仕様

無記号	シングル配線
D	ダブル配線

※2位置ダブル、3位置、4位置ソレノイドバルブの場合は無記号になります。配線に空管を設定する時を選択してください。詳しくはP.280をご参照ください。

JSY

JSY

JSY-H

SJ

SY

SY

S0700

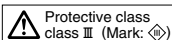
S0700

VQC

1.2

VQC

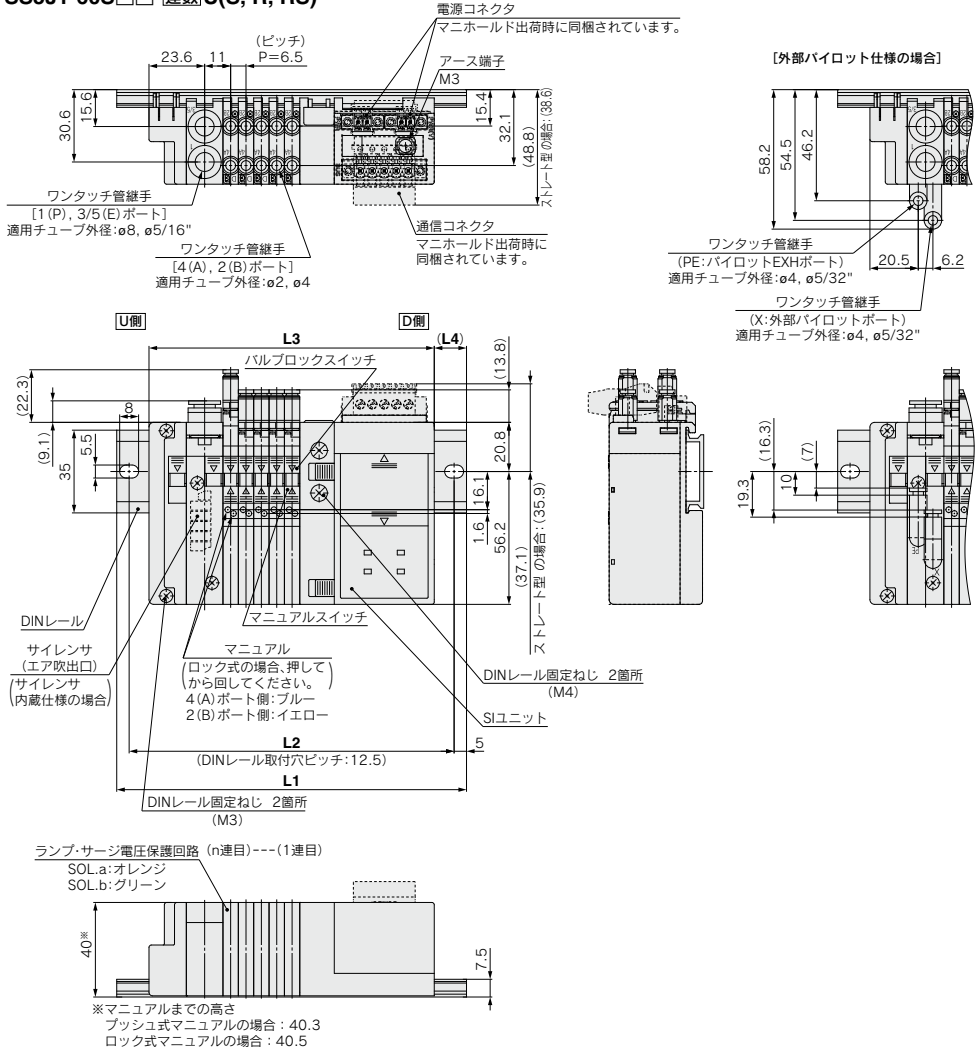
4.5



SJ1000/2000/3000 Series

外形寸法図/SJ1000シリーズ EX180一体型(出力対応)シリアル伝送システム対応

SS5J1-60S□□-連数U(S, R, RS)

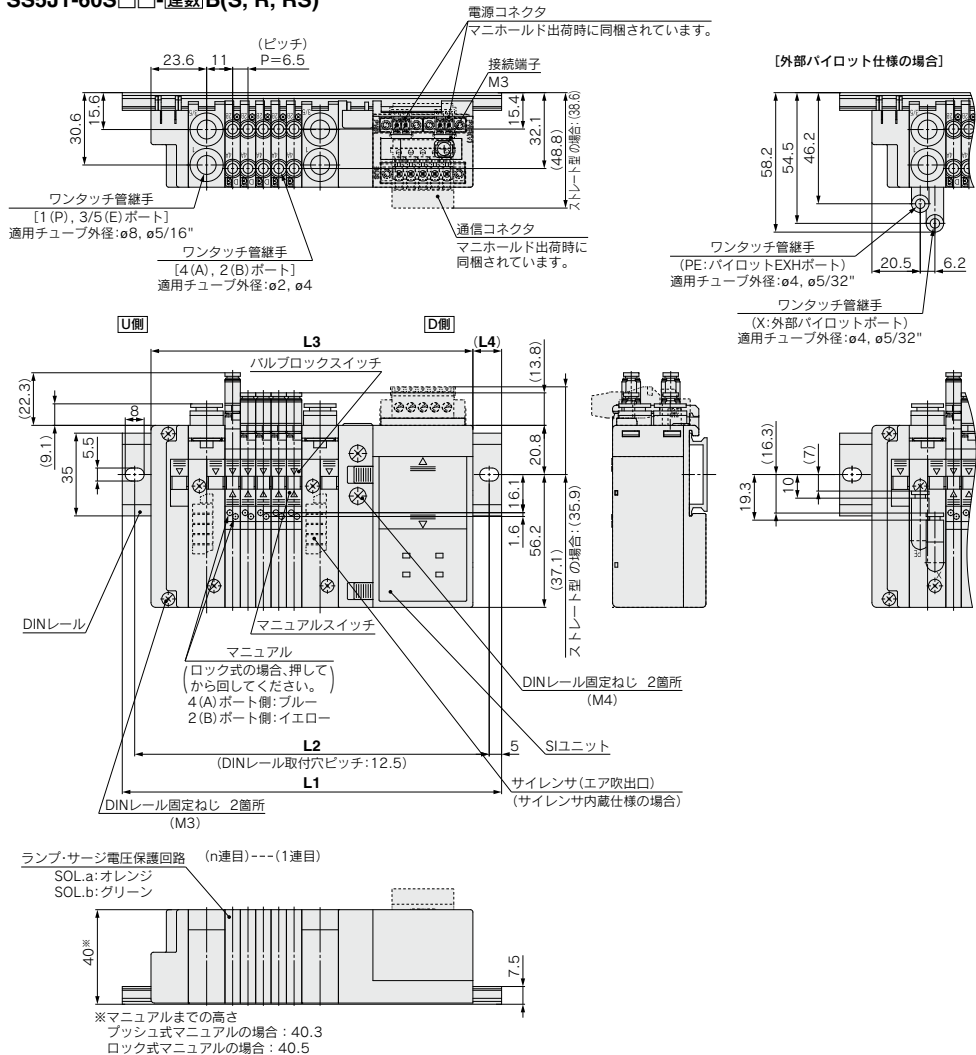


L: 寸法表

		n: 連数															
L	n	1	2	3	4	5	6	7	8	9	10	11	12	13	14	15	16
L1		123	135.5	135.5	148	148	160.5	160.5	173	173	185.5	185.5	198	198	210.5	210.5	223
L2		112.5	125	125	137.5	137.5	150	150	162.5	162.5	175	175	187.5	187.5	200	200	212.5
L3		94.7	101.2	107.7	114.2	120.7	127.2	133.7	140.2	146.7	153.2	159.7	166.2	172.7	179.2	185.7	192.2
L4		14	17	14	17	13.5	16.5	13.5	16.5	13	16	13	16	12.5	15.5	12.5	15.5
L	n	17	18	19	20	21	22	23	24	25	26	27	28	29	30	31	32
L1		223	235.5	235.5	248	248	260.5	273	273	285.5	285.5	298	298	310.5	310.5	323	323
L2		212.5	225	225	237.5	237.5	250	262.5	262.5	275	275	287.5	287.5	300	300	312.5	312.5
L3		198.7	205.2	211.7	218.2	224.7	231.2	237.7	244.2	250.7	257.2	263.7	270.2	276.7	283.2	289.7	296.2
L4		12	15	12	15	11.5	14.5	17.5	14.5	17.5	14	17	14	17	13.5	16.5	13.5

外形寸法図/SJ1000シリーズ EX180一体型(出力対応)シリアル伝送システム対応

SS5J1-60S□□-運数B(S, R, RS)



- JSY
- JSY
- JSY-H
- SJ**
- SY
- SY
- S0700
- S0700
- VQC 1.2
- VQC 4.5

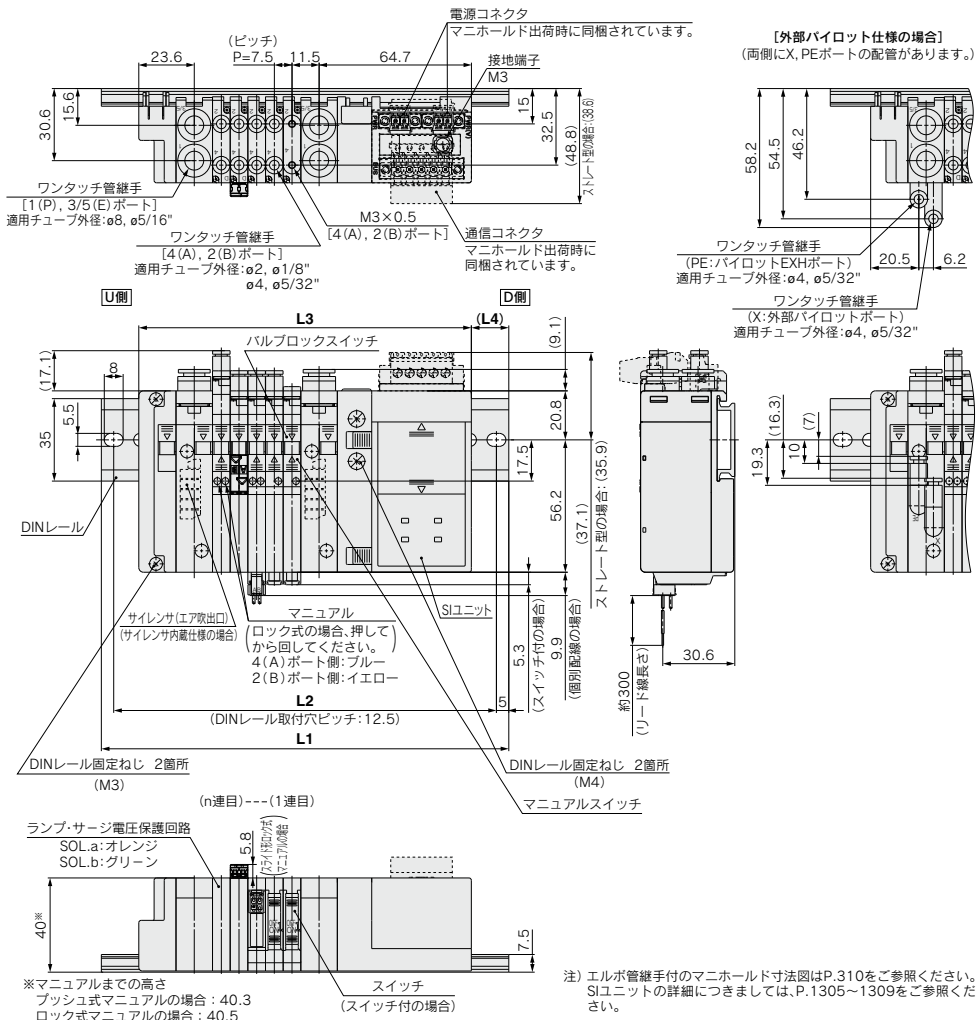
L:寸法表

L	n	1	2	3	4	5	6	7	8	9	10	11	12	13	14	15	16
L1		135.5	148	148	160.5	160.5	173	173	185.5	185.5	198	210.5	210.5	223	223	235.5	235.5
L2		125	137.5	137.5	150	150	162.5	162.5	175	175	187.5	200	200	212.5	212.5	225	225
L3		110.2	116.7	123.2	129.7	136.2	142.7	149.2	155.7	162.2	168.7	175.2	181.7	188.2	194.7	201.2	207.7
L4		12.5	15.5	12.5	15.5	12	15	12	15	11.5	14.5	17.5	14.5	17.5	14	17	14

L	n	17	18	19	20	21	22	23	24	25	26	27	28	29	30	31	32
L1		248	248	260.5	260.5	273	273	285.5	285.5	298	298	310.5	310.5	323	323	335.5	335.5
L2		237.5	237.5	250	250	262.5	262.5	275	275	287.5	287.5	300	300	312.5	312.5	325	325
L3		214.2	220.7	227.2	233.7	240.2	246.7	253.2	259.7	266.2	272.7	279.2	285.7	292.2	298.7	305.2	311.7
L4		17	13.5	16.5	13.5	16.5	13	16	13	16	12.5	15.5	12.5	15.5	12	15	12

外形寸法図/SJ2000シリーズ EX180一体型(出力対応)シリアル伝送システム対応

SS5J2-60S□□-連数B(S, R, RS)



- JSY
- JSY
- JSY-H
- SJ
- SY
- SY
- S0700
- S0700
- VQC 1.2
- VQC 4.5

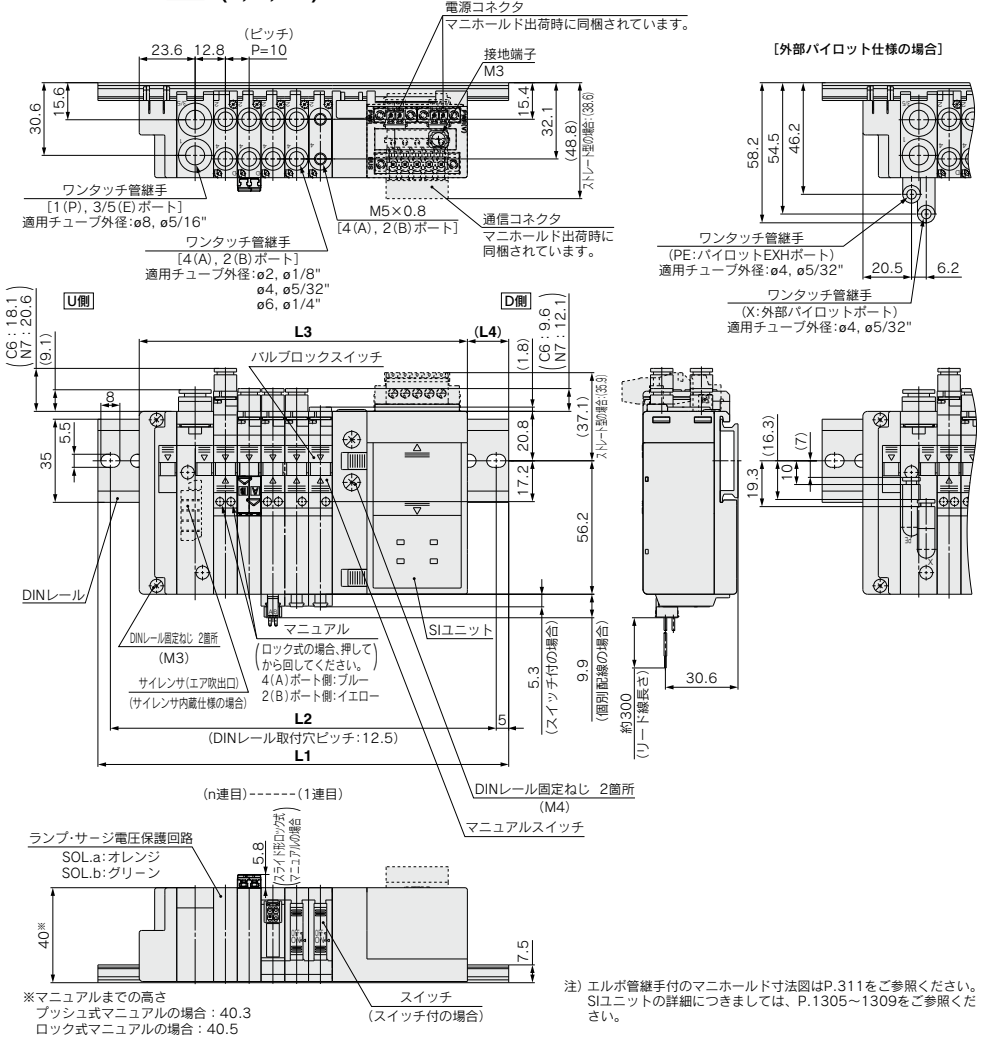
L: 寸法表

		n: 連数															
L	n	1	2	3	4	5	6	7	8	9	10	11	12	13	14	15	16
L1		135.5	148	160.5	160.5	173	173	185.5	198	198	210.5	210.5	223	235.5	235.5	248	248
L2		125	137.5	150	150	162.5	162.5	175	187.5	187.5	200	200	212.5	225	225	237.5	237.5
L3		111.2	118.7	126.2	133.7	141.2	148.7	156.2	163.7	171.2	178.7	186.2	193.7	201.2	208.7	216.2	223.7
L4		12	14.5	17	13.5	16	12	14.5	17	13.5	16	12	14.5	17	13.5	16	12
L	n	17	18	19	20	21	22	23	24	25	26	27	28	29	30	31	32
L1		260.5	273	273	285.5	285.5	298	310.5	310.5	323	323	335.5	348	348	360.5	360.5	373
L2		250	262.5	262.5	275	275	287.5	300	300	312.5	312.5	325	337.5	337.5	350	350	362.5
L3		231.2	238.7	246.2	253.7	261.2	268.7	276.2	283.7	291.2	298.7	306.2	313.7	321.2	328.7	336.2	343.7
L4		14.5	17	13.5	16	12	14.5	17	13.5	16	12	14.5	17	13.5	16	12	14.5

SJ1000/2000/3000 Series

外形寸法図/SJ3000シリーズ EX180一体型(出力対応)シリアル伝送システム対応

SS5J3-60S□□-連数U(S, R, RS)



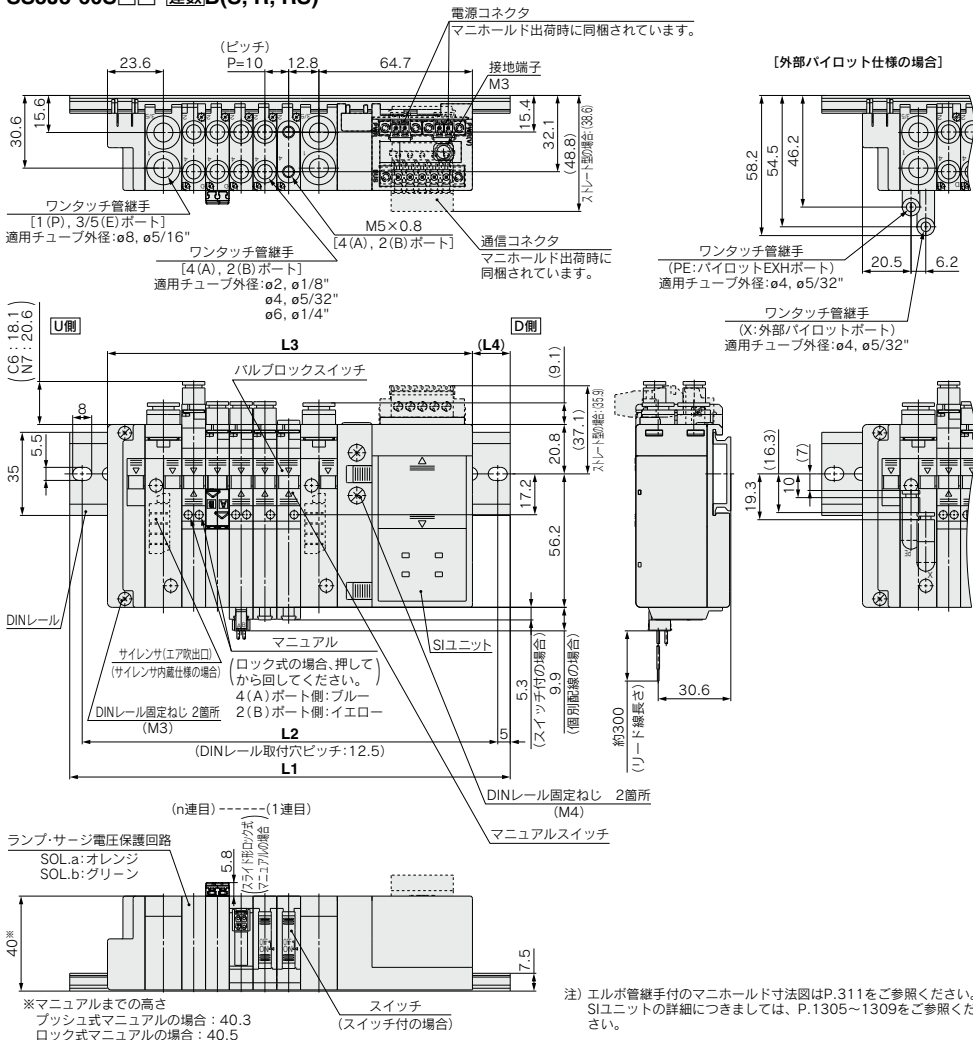
L:寸法表

L	n	1	2	3	4	5	6	7	8	9	10	11	12	13	14	15	16
L1	123	135.5	148	160.5	173	173	185.5	198	210.5	223	235.5	235.5	248	260.5	273	285.5	
L2	112.5	125	137.5	150	162.5	162.5	175	187.5	200	212.5	225	225	237.5	250	262.5	275	
L3	98.2	108.2	118.2	128.2	138.2	148.2	158.2	168.2	178.2	188.2	198.2	208.2	218.2	228.2	238.2	248.2	
L4	12.5	13.5	14.5	16	17	12	13	14	15.5	16.5	17.5	12.5	13.5	15	16	17	

L	n	17	18	19	20	21	22	23	24	25	26	27	28	29	30	31	32
L1	285.5	298	310.5	323	335.5	348	348	360.5	373	385.5	398	398	410.5	423	435.5	448	
L2	275	287.5	300	312.5	325	337.5	337.5	350	362.5	375	387.5	387.5	400	412.5	425	437.5	
L3	258.2	268.2	278.2	288.2	298.2	308.2	318.2	328.2	338.2	348.2	358.2	368.2	378.2	388.2	398.2	408.2	
L4	12	13	14.5	15.5	16.5	17.5	12.5	14	15	16	17	12	13.5	14.5	15.5	16.5	

外形寸法図/SJ3000シリーズ EX180一体型(出力対応)シリアル伝送システム対応

SS5J3-60S□□-連数B(S, R, RS)



- JSY
- JSY
- JSY-H
- SJ**
- SY
- SY
- S0700
- S0700
- VQC 1.2
- VQC 4.5

L: 寸法表

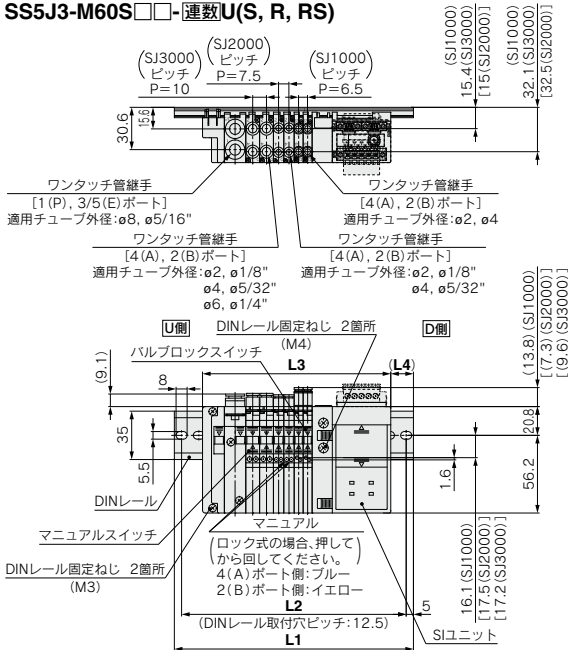
L	n	1	2	3	4	5	6	7	8	9	10	11	12	13	14	15	16
L1	n	148	148	160.5	173	185.5	198	210.5	210.5	223	235.5	248	260.5	260.5	273	285.5	298
L2	n	137.5	137.5	150	162.5	175	187.5	200	200	212.5	225	237.5	250	250	262.5	275	287.5
L3	n	113.7	123.7	133.7	143.7	153.7	163.7	173.7	183.7	193.7	203.7	213.7	223.7	233.7	243.7	253.7	263.7
L4	n	17	12	13	14.5	15.5	16.5	17.5	12.5	14	15	16	17	12	13.5	14.5	15.5

L	n	17	18	19	20	21	22	23	24	25	26	27	28	29	30	31	32
L1	n	310.5	310.5	323	335.5	348	360.5	373	373	385.5	398	410.5	423	423	435.5	448	460.5
L2	n	300	300	312.5	325	337.5	350	362.5	375	387.5	400	412.5	412.5	425	437.5	450	
L3	n	273.7	283.7	293.7	303.7	313.7	323.7	333.7	343.7	353.7	363.7	373.7	383.7	393.7	403.7	413.7	423.7
L4	n	16.5	11.5	13	14	15	16	17.5	12.5	13.5	14.5	15.5	17	12	13	14	15

SJ1000/2000/3000 Series

外形寸法図/SJ1000/2000/3000混載マニホールド

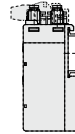
SS5J3-M60S□□-連数U(S, R, RS)



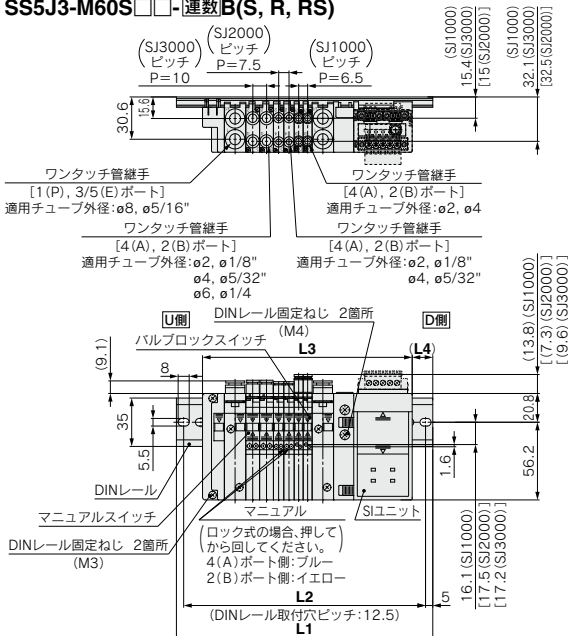
L寸法:L1~L4の計算式
 $L3 = 6.5 \times n1 + 7.5 \times n2 + 10 \times n3 + 88.2$
 $M = (L3 + 4) / 12.5 + 1$ 小数点以下切捨
 $L1 = M \times 12.5 + 23$
 $L2 = L1 - 10.5$
 $L4 = (L1 - L3) / 2 - 2$

n1: SJ1000の個数
 n2: SJ2000の個数
 n3: SJ3000の個数

※SS5J3-M60S□□-連数DのL1~L4寸法はSS5J3-M60S□□-連数Uと同寸法です。

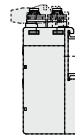


SS5J3-M60S□□-連数B(S, R, RS)



L寸法:L1~L4の計算式
 $L3 = 6.5 \times n1 + 7.5 \times n2 + 10 \times n3 + 103.7$
 $M = (L3 + 4) / 12.5 + 1$ 小数点以下切捨
 $L1 = M \times 12.5 + 23$
 $L2 = L1 - 10.5$
 $L4 = (L1 - L3) / 2 - 2$

n1: SJ1000の個数
 n2: SJ2000の個数
 n3: SJ3000の個数



JSY

JSY

JSY-H

SJ

SY

SY

S0700

S0700

VQC
1-2

VQC
4-5

プラグイン コネクタ接続



RoHS
*SJ2000/3000のみ

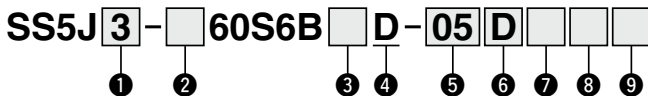


EX510ゲートウェイ方式シリアル伝送システム対応 SJ1000/2000/3000 Series

60S6B型

マニホールド品番のみの手配はできません。
手配例に従い必ずソレノイドバルブの手配
を同時に行ってください。

マニホールド型式表示方法



① マニホールドシリーズ

1	SJ1000
2	SJ2000
3	SJ3000 (SJ1000/2000/3000混合*)

*SJ1000とSJ2000の組合せでも“3”
をご指示ください。

② 混合取付けタイプ

無記号	標準 ^{注1)}
M	混合取付けタイプ ^{注2)}

注1) SJ1000/2000/3000各シリーズのみで使
用される場合は無記号でご指示ください。

注2) SJ1000/2000/3000シリーズを同
マニホールドに混合して取付ける
場合は“M”をご記入ください。

③ SIユニットコモン仕様

無記号	プラスコモン
N	マイナスコモン

④ ユニット取付位置

D	D側
---	----

⑤ バルブ連数

記号	連数	備考
01	1連	ソレノイドの数16まで対応可
⋮	⋮	
16	16連	

*ブランキングブロックAss'yの数も含まれます。ブランキン
グブロックAss'yはシングル配線、ダブル配線仕様がある
ため変更する予定のバルブ配線仕様と合わせてください。

⑥ 給排気ブロック取付位置

U	U側
D	D側
B	両側
M*	特殊仕様

*特殊仕様の場合(管接続口径ø8以外
の指示も含む)はマニホールド仕様書
で別途ご指示ください。

⑦ パイロット仕様

無記号	内部パイロット仕様
S	内部パイロット仕様・サイレンサ内蔵
R	外部パイロット仕様
RS	外部パイロット仕様・サイレンサ内蔵

*給排気ブロック取付位置Mの場合、無記号となります。
*サイレンサ内蔵の場合3/5(E)ポートはプラグされ
ます。

⑧ 給排気ブロック管継手仕様

無記号	L	B
ストレート管継手 外部パイロット 仕様の場合 X, PEポート: エルボ管継手	エルボ管継手(上向き) 外部パイロット 仕様の場合 X, PEポート: ストレート管継手	エルボ管継手(下向き) 外部パイロット 仕様の場合 X, PEポート: エルボ管継手

*給排気ブロック取付位置Mの場合、無記号となります。

⑨ DINレール長さ指定

無記号	標準長さ
2	2連用 標準長さより長 いレールを指定 してください。
⋮	⋮
16	16連用

*バルブ連数の最大連数を超えな
いようご選定ください。

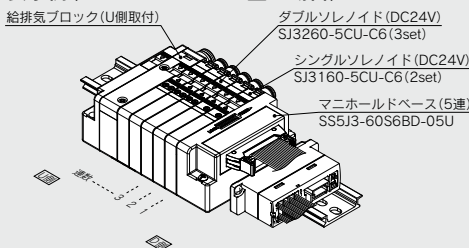
SIユニット品番体系表

記号	SIユニット仕様	SIユニット品番
無記号	NPN出力(+COM.)	EX510-S002C
N	PNP出力(-COM.)	EX510-S102C

EX510ゲートウェイ方式シリアル伝送システムの詳細につきましては、
P.1478~1504および「取扱説明書」をご確認ください。取扱説明書は当社ホー
ムページからダウンロード願います。https://www.smcworld.com

マニホールドアセンブリの表示方法(手配例)

表示例(SS5J3-60S6BD-□の場合)

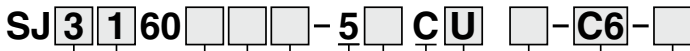


SS5J3-60S6BD-05U 1set(60S6B形5連マニホールド品番)
*SJ3160-5CU-C6 2set(シングルソレノイド品番)
*SJ3260-5CU-C6 3set(ダブルソレノイド品番)
*印は組み込み記号です。
*印を搭載するソレノイドバルブ等の品番の初めに付けてください。

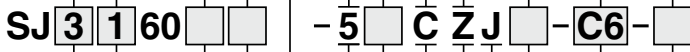
・バルブ配列はD側から1連目となります。
・マニホールド品番の下に、搭載するバルブを図に示す1連目より順
番に併記してください。
なお、配列が複雑になる場合はマニホールド仕様書にてご指示ください。
注) 発注の際は搭載するバルブ等の品番と併記のうえご発注ください。
(マニホールド品番のみの手配はできません。)

ソレノイドバルブ型式表示方法

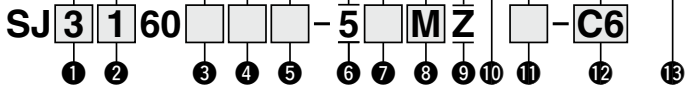
標準タイプ



スイッチ付



個別配線〔プラグイン混合取付用〕^{※3)}



注) ノンプラグイン専用の個別配線は P.336、337をご参照ください。

① シリーズ

1	SJ1000
2	SJ2000
3	SJ3000

② 切換方式

1	2位置シングルソレノイド
2	2位置ダブルソレノイド
3	3位置クロスロードセンタ
4	3位置エキソロードセンタ
5	3位置プレッシュセンタ
A	デュアル3ポート弁: N.C./N.C.
B	デュアル3ポート弁: N.O./N.O.
C	デュアル3ポート弁: N.C./N.O.

※JIS記号はP.281~284をご参照ください。

③ バイロット仕様

無記号	内部バイロット
R	外部バイロット

※4位置デュアル3ポート弁には外部バイロット仕様はありません。

④ 背圧防止弁

無記号	なし
K	内蔵

※3位置のソレノイドバルブには背圧防止弁はありません。

⑤ コイル仕様

記号	コイル仕様	SJ1000	SJ2000	SJ3000
無記号	標準	—	●	●
T	節電回路付 (長期連続通電タイプ)	●	●	●

※バルブを長期連続通電で使用される場合は、必ず節電回路付を選択してください。
※SJ1000シリーズは、節電回路付のみの設定となります。

⑥ 定格電圧

5	DC24V
---	-------

⑦ コモン仕様

無記号	プラスコモン
N	マイナスコモン

※無極性タイプの場合、無記号にしてください。
※標準タイプ、スイッチ付の場合、SJユニットコモン仕様に合わせてコモン仕様を選択してください。

⑧ コネクタ取出方法

記号	C: 集中配線専用	M: 個別配線・リード線付 長さ300mm	MN: 個別配線・リード線なし	MO: 個別配線・コネクタなし
SJ1000	●	—	—	—
SJ2000	●	●	●	●
SJ3000	●	●	●	●

※コネクタ取出方法“MN”はマニホールドの集中配線からの切換信号は使用できません。詳しくはP.280の
コネクタ接続マニホールド配線図をご参照ください。
※コネクタAss'yを別途手配される場合は、P.383、384をご参照ください。

⑨ ランプ・サージ電圧保護回路

記号	仕様	SJ1000	SJ2000	SJ3000
U	ランプ・サージ電圧保護回路付(無極性タイプ)	—	●	●
Z	ランプ・サージ電圧保護回路付(極性有タイプ)	●	●	●

※節電回路付、スイッチ付および個別配線の場合、無極性タイプは選択できません。
※SJユニット出力極性が無記号(プラスコモン)の場合、バルブはCU、CZを選択してください。
※SJユニット出力極性がN(マイナスコモン)の場合、バルブはCU、NCZを選択してください。

⑩ マニュアル

記号/仕様	SJ1000	SJ2000	SJ3000
無記号: ノンロック プッシュ式		●	●
D: フッシュターン ロック式 ドライバ操作形 マニュアル		●	●
F: スライド形 ロック式		—	●

⑪ A, Bポート管接続口径

ミリサイズ/ワンタッチ管継手

記号	A, Bポート	SJ1000	SJ2000	SJ3000	
C2	スタレーター	ø2	●	●	
C4		ø4	●	●	
C6		ø6	—	—	
L2	上取出し	ø2	—	●	
L4		ø4	—	●	
L6		ø6	—	—	
B2	エルボ	ø2	—	●	
B4		ø4	—	●	
B6		ø6	—	—	

ねじ配管

記号	A, Bポート	SJ1000	SJ2000	SJ3000	
M3	M3×0.5	—	●	—	
M5	M5×0.8	—	—	●	

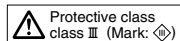
インチサイズ/ワンタッチ管継手

記号	A, Bポート	SJ1000	SJ2000	SJ3000	
N1	スタレーター	ø1/8"	—	●	
N3		ø5/32"	—	●	
N7		ø1/4"	—	●	
LN1	上取出し	ø1/8"	—	●	
LN3		ø5/32"	—	●	
LN7		ø1/4"	—	—	
BN1	エルボ	ø1/8"	—	●	
BN3		ø5/32"	—	●	
BN7		ø1/4"	—	●	

⑫ シングルソレノイド

記号	シングル配線	SJ1000	SJ2000	SJ3000
D	ダブル配線	—	●	●

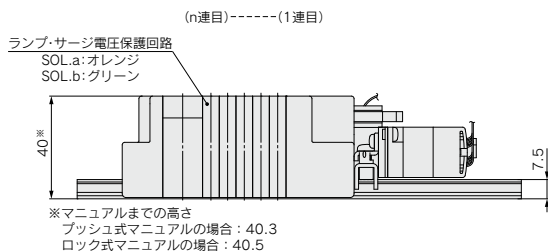
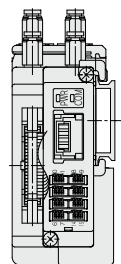
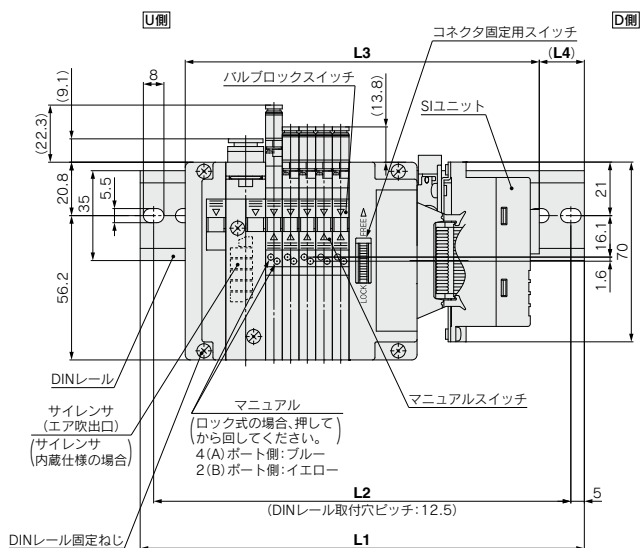
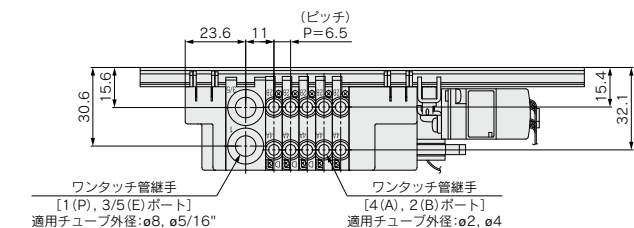
※2位置ダブル、3位置、4位置ソレノイドバルブの場合は無記号になります。配線に空番を設定する時に選択してください。詳しくはP.280をご参照ください。



SJ1000/2000/3000 Series

外形寸法図/SJ1000シリーズ EX510ゲートウェイ方式シリアル伝送システム対応

SS5J1-60S6B□D-連数U(S, R, RS)



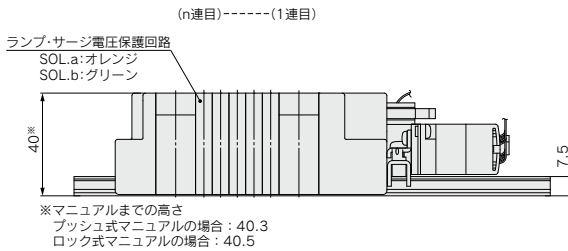
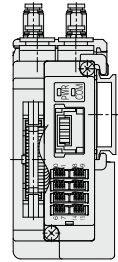
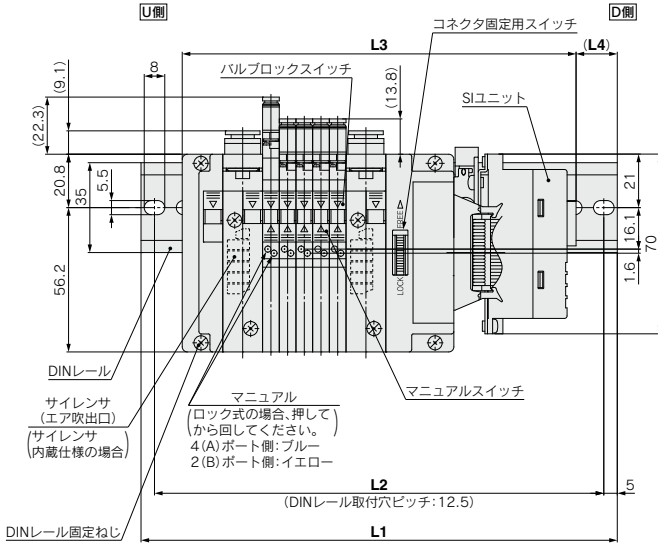
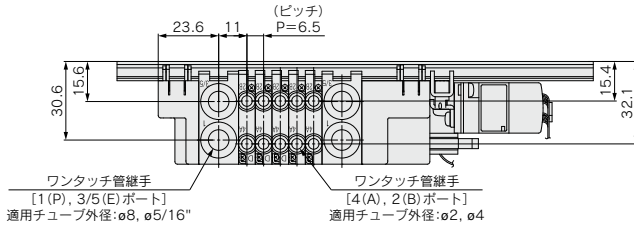
L: 寸法表

L	n															
	1	2	3	4	5	6	7	8	9	10	11	12	13	14	15	16
L1	135.5	148	148	160.5	173	173	185.5	185.5	198	198	210.5	210.5	223	223	235.5	235.5
L2	125	137.5	137.5	150	162.5	162.5	175	175	187.5	187.5	200	200	212.5	212.5	225	225
L3	111.9	118.4	124.9	131.4	137.9	144.4	150.9	157.4	163.9	170.4	176.9	183.4	189.9	196.4	202.9	209.4
L4	12	15	11.5	14.5	17.5	14.5	17.5	14	17	14	17	13.5	16.5	13.5	16.5	13

外形寸法図/SJ1000シリーズ EX510ゲートウェイ方式シリアル伝送システム対応

SS5J1-60S6B□D-連数B(S, R, RS)

JSY
JSY
JSY-H
SJ
SY
SY
S0700
S0700
VQC
1-2
VQC
4-5



L: 寸法表

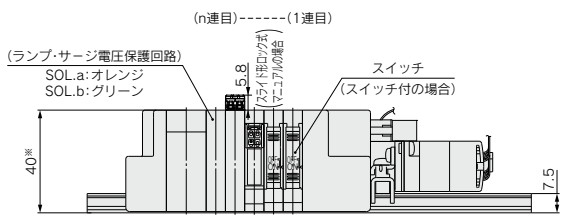
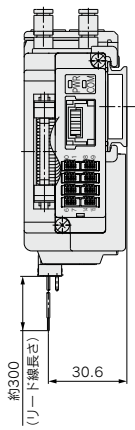
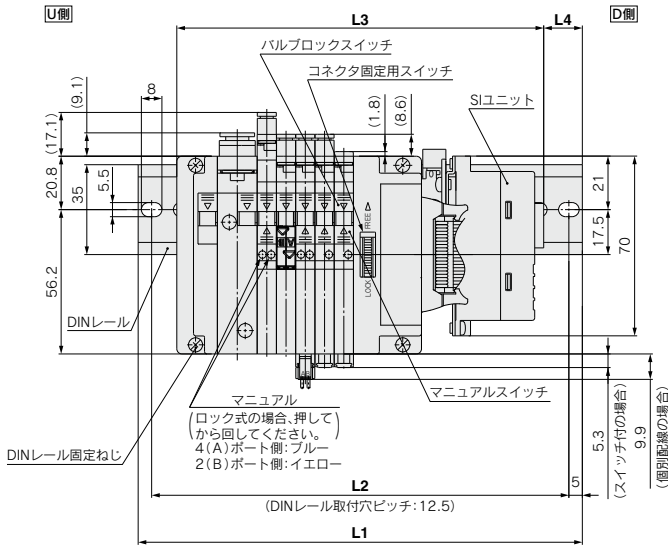
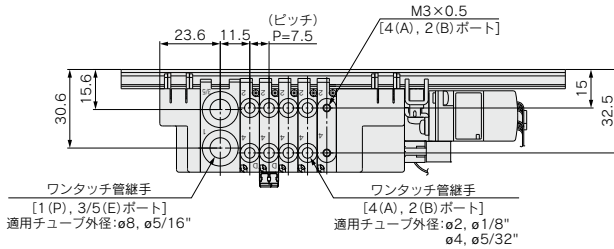
L	1	2	3	4	5	6	7	8	9	10	11	12	13	14	15	16
L1	160.5	160.5	173	173	185.5	185.5	198	198	210.5	210.5	223	223	235.5	235.5	248	248
L2	150	150	162.5	162.5	175	175	187.5	187.5	200	200	212.5	212.5	225	225	237.5	237.5
L3	127.4	133.9	140.4	146.9	153.4	159.9	166.4	172.9	179.4	185.9	192.4	198.9	205.4	211.9	218.4	224.9
L4	16.5	13.5	16.5	13	16	13	16	12.5	15.5	12.5	15.5	12	15	12	15	11.5

n: 連数

SJ1000/2000/3000 Series

外形寸法図/SJ2000シリーズ EX510ゲートウェイ方式シリアル伝送システム対応

SS5J2-60S6B□D-連数U-□



※マニュアルまでの高さ
 プッシュ式マニュアルの場合：40.3
 ロック式マニュアルの場合：40.5

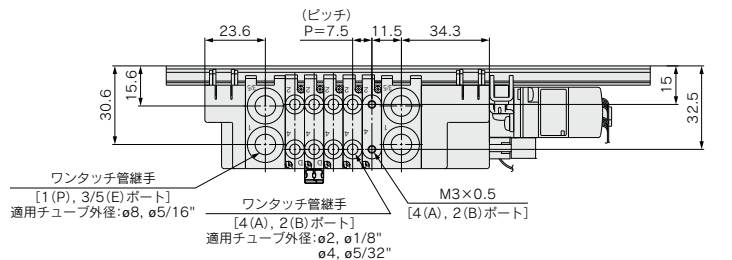
注) 外部パイロット仕様はP.316、エルボ管継手マニホールド寸法図はP.310をご参照ください。
 SIユニットの詳細につきましては、P.1478～1504をご参照ください。

L：寸法表

L	n：連数															
	1	2	3	4	5	6	7	8	9	10	11	12	13	14	15	16
L1	148	148	160.5	160.5	173	185.5	185.5	198	198	210.5	223	223	235.5	248	248	260.5
L2	137.5	137.5	150	150	162.5	175	175	187.5	187.5	200	212.5	212.5	225	237.5	237.5	250
L3	112.9	120.4	127.9	135.4	142.9	150.4	157.9	165.4	172.9	180.4	187.9	195.4	202.9	210.4	217.9	225.4
L4	17.5	14	16.5	12.5	15	17.5	14	16.5	12.5	15	17.5	14	16.5	19	15	17.5

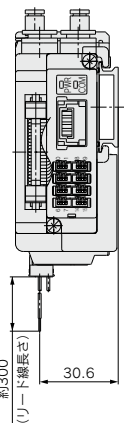
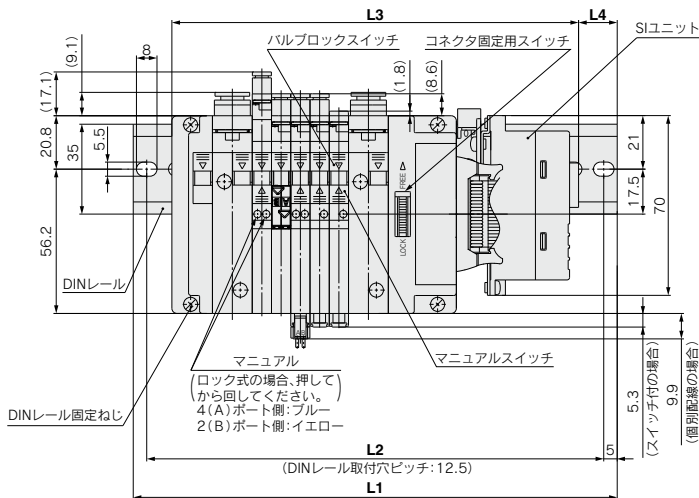
外形寸法図/SJ2000シリーズ EX510ゲートウェイ方式シリアル伝送システム対応

SS5J2-60S6B□D-連数B-□

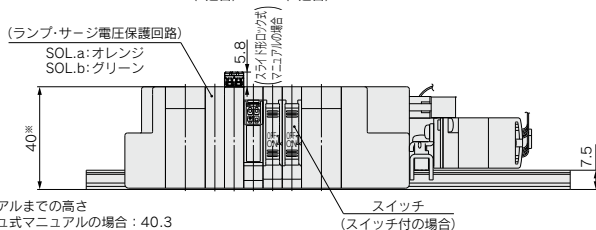


U側

D側



(n連目)----- (1連目)



※マニュアルまでの高さ
プッシュ式マニュアルの場合: 40.3
ロック式マニュアルの場合: 40.5

注) 外部パイロット仕様はP.317、エルボ管継手マニホールド寸法図はP.310をご参照ください。
SIユニットの詳細につきましては、P.1478~1504をご参照ください。

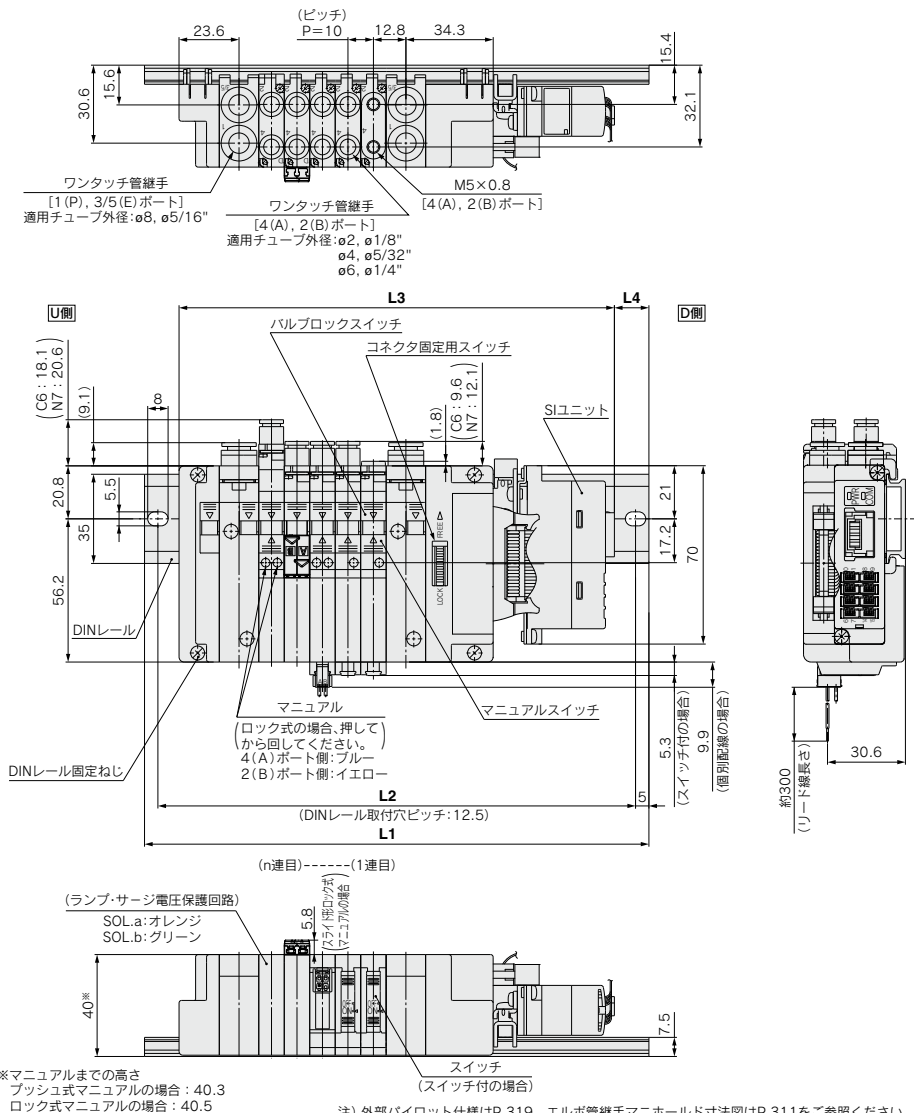
L: 寸法表

n: 連数

L \ n	1	2	3	4	5	6	7	8	9	10	11	12	13	14	15	16
L1	160.5	160.5	173	185.5	185.5	198	198	210.5	223	223	235.5	248	248	260.5	260.5	273
L2	150	150	162.5	175	175	187.5	187.5	200	212.5	225	237.5	237.5	250	250	262.5	262.5
L3	128.4	135.9	143.4	150.9	158.4	165.9	173.4	180.9	188.4	195.9	203.4	210.9	218.4	225.9	233.4	240.9
L4	16	12.5	15	17.5	13.5	16	12.5	15	17.5	13.5	16	18.5	15	17.5	13.5	16

外形寸法図/SJ3000シリーズ EX510ゲートウェイ方式シリアル伝送システム対応

SS5J3-60S6B□D-連数B-□



- JSY
- JSY
- JSY-H
- SJ**
- SY
- SY
- S0700
- S0700
- VQC 1.2
- VQC 4.5

L : 寸法表

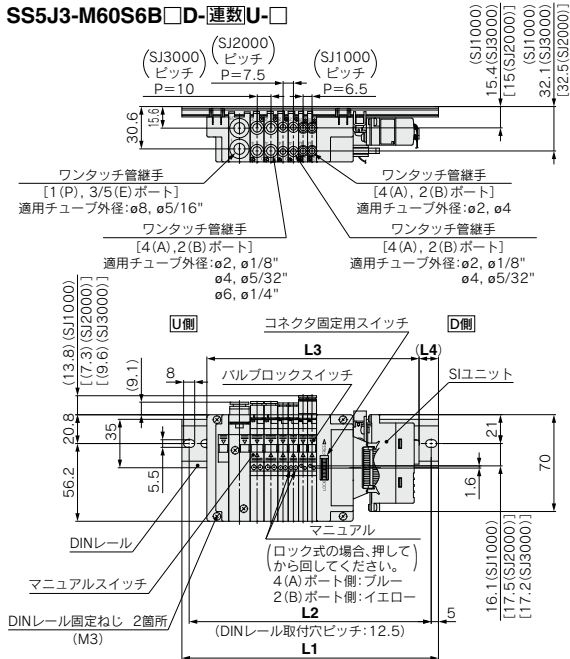
L	n	1	2	3	4	5	6	7	8	9	10	11	12	13	14	15	16
L1		160.5	173	185.5	185.5	198	210.5	223	235.5	248	248	260.5	273	285.5	298	298	310.5
L2		150	162.5	175	175	187.5	200	212.5	225	237.5	237.5	250	262.5	275	287.5	287.5	300
L3		130.9	140.9	150.9	160.9	170.9	180.9	190.9	200.9	210.9	220.9	230.9	240.9	250.9	260.9	260.9	280.9
L4		15	16	17.5	12.5	13.5	15	16	17.5	18.5	13.5	15	16	17.5	18.5	13.5	15

n : 連数

SJ1000/2000/3000 Series

外形寸法図/SJ1000/2000/3000混載マニホールド EX510ゲートウェイ方式シリアル伝送システム対応

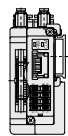
SS5J3-M60S6B□D-連数U-□



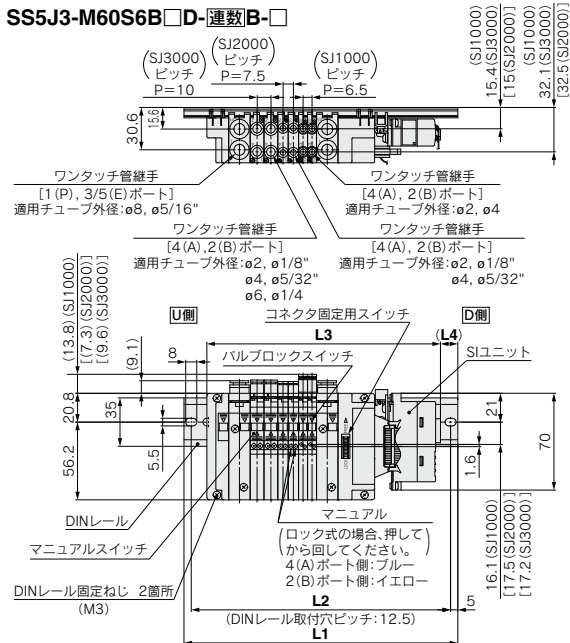
L寸法: L1~L4の計算式
 $L3 = 6.5 \times n1 + 7.5 \times n2 + 10 \times n3 + 105.4$
 $M = (L3 + 4) / 12.5 + 1$ 小数点以下切捨
 $L1 = M \times 12.5 + 23$
 $L2 = L1 - 10.5$
 $L4 = (L1 - L3) / 2 - 2$

n1: SJ1000の個数
 n2: SJ2000の個数
 n3: SJ3000の個数

※SS5J3-M60S6B□D-連数DのL1~L4寸法はSS5J3-M60S6B□D-連数Uと同寸法です。

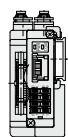


SS5J3-M60S6B□D-連数B-□



L寸法: L1~L4の計算式
 $L3 = 6.5 \times n1 + 7.5 \times n2 + 10 \times n3 + 120.9$
 $M = (L3 + 4) / 12.5 + 1$ 小数点以下切捨
 $L1 = M \times 12.5 + 23$
 $L2 = L1 - 10.5$
 $L4 = (L1 - L3) / 2 - 2$

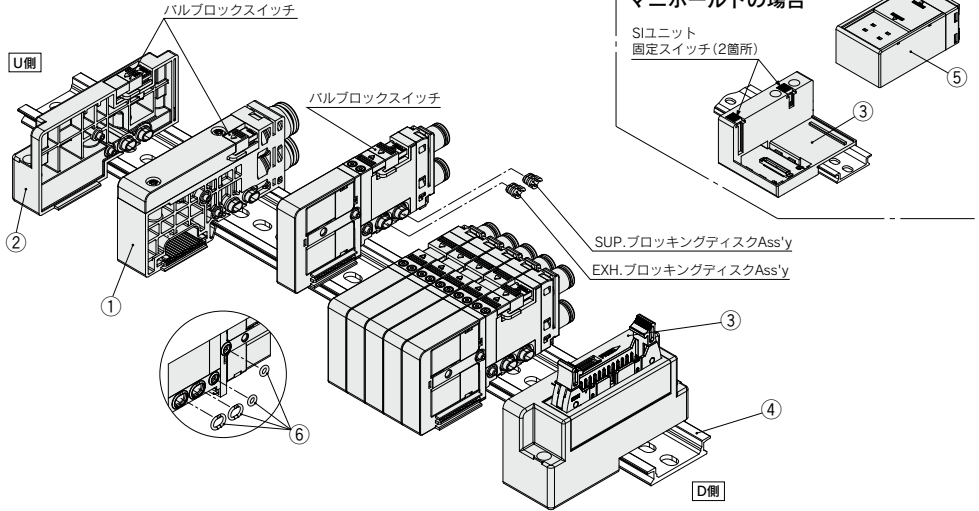
n1: SJ1000の個数
 n2: SJ2000の個数
 n3: SJ3000の個数



SJ1000/2000/3000 Series マニホールド分解図

コネクタ接続

60F/60P/60S形
マニホールドの場合



JSY
JSY
JSY-H
SJ
SY
SY
S0700
S0700
VQC 1.2
VQC 4.5

構成部品/プラグインタイプ(コネクタ接続)

番号	部品名	品番	備考
1	給排気ブロック Ass'y		
	内部パイロット仕様	SJ3000-50-1A-□□	(ミリサイズ)
	内部パイロット仕様・サイレンサ内蔵	SJ3000-50-1AS-□□	C6: ø6ワンタッチ管継手付(ストレート)
	外部パイロット仕様	SJ3000-50-1AR-□□ (X, PEポート: ミリサイズø4 インチサイズø5/32")	C8: ø8ワンタッチ管継手付(ストレート)
	外部パイロット仕様・サイレンサ内蔵	SJ3000-50-1ARS-□□ (Xポート: ミリサイズø4 インチサイズø5/32")	L6: ø6ワンタッチ管継手付(エルボ上取出し)
	異種圧力用内部パイロット仕様 ^{注1)}	SJ3000-50-1ARS-□□	L8: ø8ワンタッチ管継手付(エルボ上取出し)
2	エンドブロック Ass'y	SJ3000-53-1A	U側用
3	コネクタブロック Ass'y	SJ3000-42-□A-□	下記コネクタブロック Ass'y 品番表をご参照ください。
4	DINレール	VZ1000-11-T-□	P.346をご参照ください。
5	SIユニット	EX180-□□	P.312のSIユニット品番体系表をご参照ください。
6	バルブ連結用Oリング ^{注3)}	SJ3000-96-1A	左記品番は5台分となります。(P, Eポート用/X, PEポート用各10コ)

注1) 異種圧力用給排気ブロック Ass'y のみではバルブは作動できませんので、必ず内部または外部パイロット仕様給排気ブロック Ass'y と組合せてご確認ください。
 注2) SUP, EXH, ブロッキングディスク Ass'y および異種圧力での取扱いにつきましてはP.344をご参照ください。
 注3) バルブ、給排気ブロック Ass'y、コネクタブロック Ass'y には含まれています。

コネクタブロック Ass'y 品番表

コネクタ仕様	取付位置	品番	備考
Dサブコネクタ用(ロック金具: ミリサイズねじ)	D側	SJ3000-42-1A-□	□: 1(コネクタ上向) □: 2(コネクタ横向)
Dサブコネクタ用(ロック金具: ユニファイねじ)		SJ3000-42-1AU-□	
フラットケーブル26極用		SJ3000-42-2A-□	
フラットケーブル20極用		SJ3000-42-3A-□	
フラットケーブル10極用		SJ3000-42-4A-□	
シリアルEX180用 ^{注)}		SJ3000-42-20A	
シリアルEX510用 ^{注)}	SJ3000-42-3A-2		

注) SIユニットは含みません。

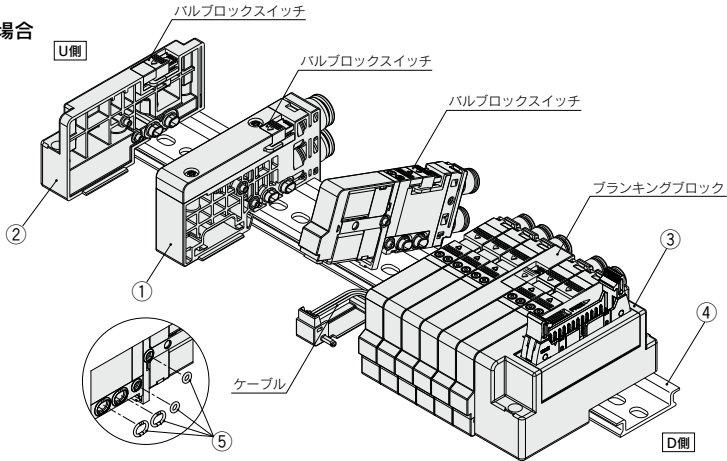
SIユニット付コネクタブロック Ass'y

シリアルEX180付コネクタブロック Ass'y	D側	SJ3000-42-20A-□□	□□部はP.312のSIユニット品番体系表の記号をご参照ください。 例: SJ3000-42-20A-V2 (CC-Link対応T分岐型)
--------------------------	----	------------------	--

SJ1000/2000/3000 Series

ケーブル接続

60LF/60LP形
マニホールドの場合

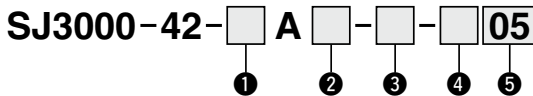


構成部品/プラグインタイプ(ケーブル接続)

番号	部品名	品番	備考
1	内部パイロット仕様	SJ3000-50-5A-□□	(ミリサイズ) C6 : ø6ワンタッチ管継手付(ストレート) C8 : ø8ワンタッチ管継手付(ストレート) L6 : ø6ワンタッチ管継手付(エルボ上取出し) L8 : ø8ワンタッチ管継手付(エルボ上取出し) B6 : ø6ワンタッチ管継手付(エルボ下取出し) B8 : ø8ワンタッチ管継手付(エルボ下取出し) (インチサイズ) N7 : 1/4"ワンタッチ管継手付(ストレート) N9 : 5/16"ワンタッチ管継手付(ストレート)
	内部パイロット仕様・サイレンサ内蔵	SJ3000-50-5AS-□□	
	外部パイロット仕様	SJ3000-50-5AR-□□ (X, PEポート: ミリサイズø4 インチサイズø5/32")	
	外部パイロット仕様・サイレンサ内蔵	SJ3000-50-5ARS-□□ (Xポート: ミリサイズø4 インチサイズø5/32")	
	異種圧力用内部パイロット仕様 ^{注1)}	SJ3000-50-6A-□□	
異種圧力用 ^{注1)} 内部パイロット仕様・サイレンサ内蔵	SJ3000-50-6AS-□□		
2	エンドブロックAss'y	SJ3000-53-1A	U側用
3	コネクタブロックAss'y	SJ3000-42-□□A-□□	下記コネクタブロックAss'y品番表をご参照ください。
4	DINレール	VZ1000-11-1-□□	P.346をご参照ください。
5	バルブ連結用Oリング ^{注3)}	SJ3000-96-1A	左記品番は5台分となります。(P, Eポート用/X, PEポート用各10コ)

注1) 異種圧力用給排気ブロックAss'yのみではバルブは作動できませんので、必ず内部または外部パイロット仕様給排気ブロックAss'yと組合せてご選定ください。
注2) SUP, EXH, ブロッキングタイスクAss'yおよび異種圧力での取扱いにつきましては、P.344をご参照ください。
注3) バルブ、給排気ブロックAss'y、コネクタブロックAss'yには含まれています。

●コネクタブロックAss'y



① コネクタ種類

7	Dサブコネクタ	
8	フラットケーブル26極	SJ3000
9	フラットケーブル20極	シリーズ
10	フラットケーブル10極	
11	Dサブコネクタ	
12	フラットケーブル26極	SJ2000
13	フラットケーブル20極	シリーズ
14	フラットケーブル10極	

※コネクタブロックAss'yの取付位置はすべてD側になります。
※コネクタブロックAss'yに連数分のケーブルが含まれます。

② ロック金具

無記号	ミリサイズねじ
U	ユニファイねじ

※Dサブコネクタの場合のみ

③ コネクタ取出方向

1	コネクタ上向き
2	コネクタ横向き

④ 配線

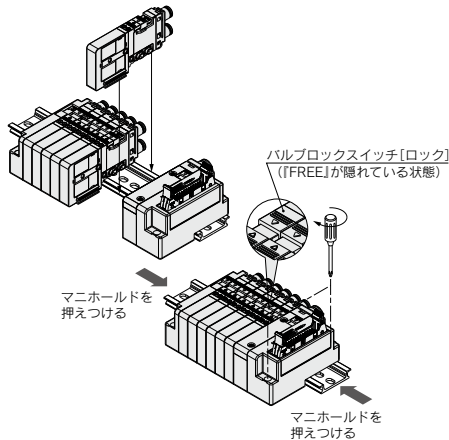
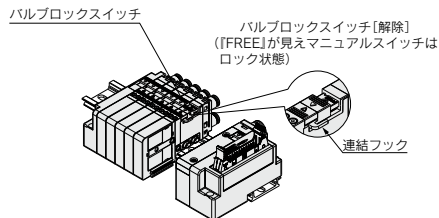
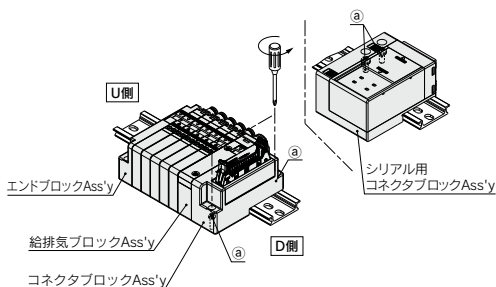
無記号	オールダブル配線
S	オールシングル配線

⑤ バルブ連数

02~10	Dサブコネクタ	オールダブル配線
02~20		オールシングル配線
02~10	フラットケーブル26極	オールダブル配線
02~20		オールシングル配線
02~09	フラットケーブル20極	オールダブル配線
02~18		オールシングル配線
02~04	フラットケーブル10極	オールダブル配線
02~08		オールシングル配線

SJ1000/2000/3000 Series マニホールド増速方法

コネクタ接続



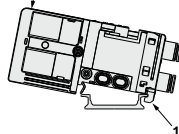
1 DINレールに固定しているねじ①(片側2箇所)を緩める。

2 増速したい場所のバルブ、各ブロックのバルブブロックスイッチをコイル方向にスライドさせてから連結ははずす。

(バルブブロックスイッチの解除が不十分なままブロック同士を分割した場合、バルブブロックスイッチの連結フックが変形または破損の恐れがあるのでご注意ください。)

3 追加するバルブまたは給排気ブロックAss'yをDINレールに取付ける。

2. 矢印の方向に押して、レールに装着する。



バルブ、ブロックAss'yを連結した状態でDINレールに取付けることも可能ですが、シリアル用のコネクタブロックAss'yは他のブロックと連結した状態でDINレールに取付けできませんので、単独で取付けてください。

4 バルブ、各ブロックAss'y同士を押しつけて連結し、バルブブロックスイッチをシリンダポート方向に止まるまで確実に押し付ける。ねじ①を締付けてDINレールに固定する。

(シール性を向上するため、コネクタブロックAss'yを固定した後、手でエンドブロックを軽く押さえつけながらエンドブロックAss'yの固定ねじを締付けてください。)

注意 (Dサブ、フラット用コネクタブロックAss'y、エンドブロックAss'y M3 : 0.6N·m、シリアルEX180用コネクタブロックAss'y M4 : 1.4N·m、シリアルEX510用取付金具 M4 : 0.6N·m)

注意

1. 分解する前に必ず電源とエアの供給を止めてください。また、アクチュエータ、配管およびマニホールド内部にエアが残っている場合がありますので、エアが完全に排気されたことを確認してから、作業をしてください。
2. 分解、組付を行った場合、ブロック間の接続、エンドブロックAss'yの固定ねじの締付などが不十分だと、エア漏れの原因になります。エアを供給する前にブロック間に隙間がないこと、バルブと各ブロックがDINレールに確実に固定されていることを確認してエアを供給し、エア漏れの無いことを確認してからご使用ください。
3. 絞り弁付真空破壊弁SJ3A6シリーズマニホールドの場合、連結用のバルブブロックスイッチがありませんので、取付時はバルブ間にすき間がないことを確認してからねじを締付けてください。

ケーブル接続

⚠注意

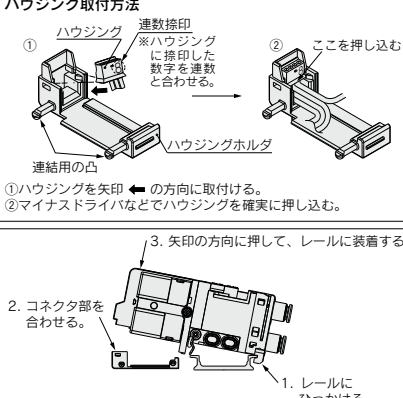
マニホールドの増連にはソレノイドバルブの他にハウジングホルダ（下表参照）が必要です。

マニホールドで、最大連数に満たないものは最終連のハウジングホルダ内、または給排気ブロックAss'y内に増連用のハウジングの予備を収納しています（1連分）。増連する場合は、下記増連方法を参照してマニホールドの分解組付を行ってください。

シリーズ	ハウジングホルダ品番	材質	備考
SJ2000	SJ2000-86-1		樹脂製 ホワイト
SJ3000	SJ3000-86-1		

- 1 DINレールに固定しているねじ①(2箇所)を緩める。
【注：DINレールを交換する場合は、コネクタブロックAss'yのねじ(2箇所)も緩めてください。】
- 2 各ブロックのバルブブロックスイッチをコイル方向にスライドさせてから、エンドブロックAss'y、給排気ブロックAss'yの連結をはずす。
- 3 収納されている増連用ハウジングを取り出し新たに追加したハウジングホルダに組付けて、隣のハウジングホルダに挿入する。

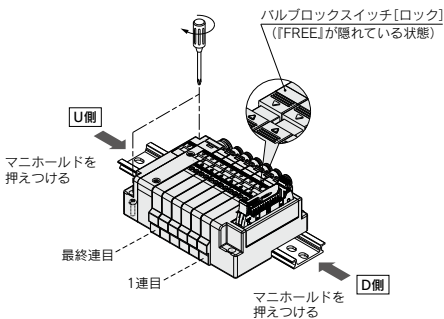
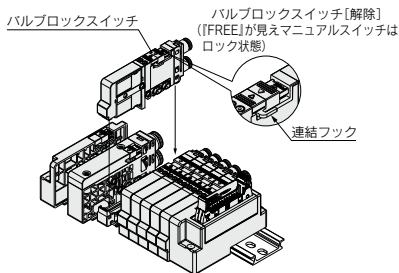
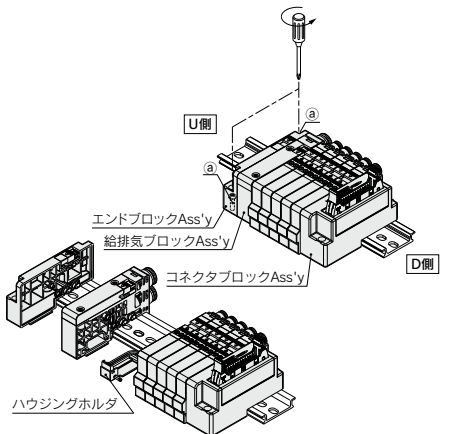
ハウジング取付方法



① ハウジングを矢印 ← の方向に取付ける。
② マイナスドライバなどでハウジングを確実に押し込む。
③ 矢印の方向に押し、レールに装着する。

- 4 バルブ、各ブロックAss'y同士を押しつけて連結し、バルブブロックスイッチをシリンダポート方向に止まるまで確実に押し付ける。ねじ①を締付けてDINレールに固定する。増連したバルブおよび給排気ブロックを連結し、U側エンドブロックのDINレール固定ねじを締付ける。

（シール性を向上するため、コネクタブロックAss'yを固定した後で、手でエンドブロックを軽く押さえつけながらエンドブロックAss'yの固定ねじを締付けてください。）



⚠注意

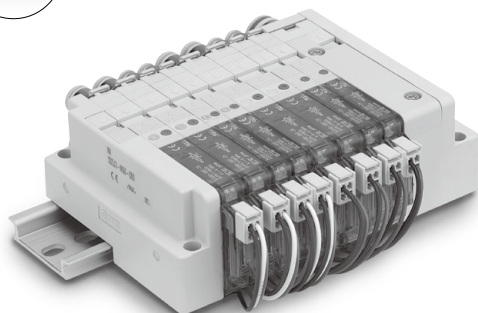
Dサブ、フラット用コネクタブロックAss'y、エンドブロックAss'y M3 : 0.6N・m

1. バルブおよび給排気ブロックを追加する場合、バルブは最終連目のU側に追加し、そのU側に給排気ブロックAss'yを追加してください。コネクタブロックAss'yの隣および中間位置に給排気ブロックを追加することはできません。
2. 分解する前に必ず電源とエアの供給を止めてください。また、アクチュエータ、配管およびマニホールド内部にエアが残っている場合がありますので、エアが完全に排気されたことを確認してから、作業をしてください。
3. 分解、組付を行った場合、ブロック間の接続、エンドブロックAss'yの固定ねじの締付などが不十分ですと、エア漏れの原因になります。エアを供給する前にブロック間に隙間などがないこと、バルブと各ブロックがDINレールに確実に固定されていることを確認してエアを供給し、エア漏れの無いことを確認してからご使用ください。
4. 絞り弁付真空破壊弁SJ3A6シリーズマニホールドの場合、連結用のバルブブロックスイッチがありませんので、取付時はバルブ間にすき間がないことを確認してからねじを締付けてください。

ノンプラグイン
個別配線マニホールド

SJ2000/3000 Series

P.336 個別配線



JSY

JSY

JSY-H

SJ

SY

SY

S0700

S0700

VQC
1-2

VQC
4-5

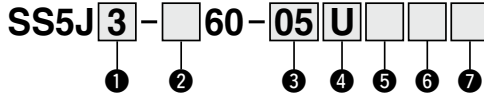
ノンプラグイン 個別配線

SJ2000/3000 Series

マニホールド品番のみの手配はできません。
手配例に従い必ずソレノイドバルブの手配
を同時に行ってください。

型式表示方法

● 個別配線マニホールド



① シリーズ

2	SJ2000
3	SJ3000(SJ2000/3000混合)

③ ハルブ連数

記号	連数
01	1連
⋮	⋮
20	20連

② 混合取付けタイプ

無記号	標準 ^{注1)}
M	混合取付けタイプ ^{注2)}

注1) SJ2000シリーズのみ、またはSJ3000シリーズのみ使用される場合は無記号でご指示ください。

注2) SJ2000/3000シリーズを同一マニホールドに混合して取付ける場合は“M”をご記入ください。

④ 給排気ブロック

取付位置	
U	U側
D	D側
B	両側
M*	特殊仕様

※特殊仕様の場合(管接続口径φ8以外の指示も含む)はマニホールド仕様書で別途ご指示ください。

⑤ バイロット仕様

無記号	内部パイロット仕様
R	内部パイロット仕様・サイレンサ内蔵
S	外部パイロット仕様
RS	外部パイロット仕様・サイレンサ内蔵

※給排気ブロック取付位置Mの場合、無記号となります。

※サイレンサ内蔵の場合3/5(E)ポートはプラグされます。

⑥ 給排気ブロック管継手仕様

無記号	L	B
ストレート管継手 外部パイロット仕様の場合 X, PEポート: エルボ管継手	エルボ管継手(上向き) 外部パイロット仕様の場合 X, PEポート: ストレート管継手	エルボ管継手(下向き) 外部パイロット仕様の場合 X, PEポート: エルボ管継手

※給排気ブロック取付位置Mの場合、無記号となります。

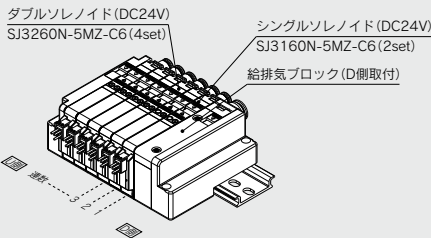
⑦ DINレール長さ指定

無記号	標準長さ
2	2連用 標準長さより長
⋮	⋮ いレールを指定
20	20連用 してください。

※バルブ連数の最大連数を超えないようご選定ください。

マニホールドアセンブリの表示方法(手配例)

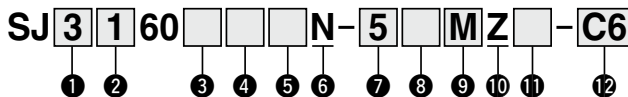
表示例(SS5J3-60-□の場合)



SS5J3-60-06D..... 1set(マニホールド品番)
*SJ3160N-5MZ-C6... 2set(シングルソレノイド品番)
*SJ3260N-5MZ-C6... 4set(ダブルソレノイド品番)
*印は組み込み記号です。
*印を搭載するソレノイドバルブ等の品番の初めに付けてください。

・バルブ連数はD側から1連目となります。
・マニホールド品番の下に、搭載するバルブを図に示す1連目より順番に併記してください。
なお、配列が複雑になる場合はマニホールド仕様書にてご指示ください。

ソレノイドバルブ型式表示方法



① シリーズ

2	SJ2000
3	SJ3000

② 切換方式

1	2位置シングルソレノイド
2	2位置ダブルソレノイド
3	3位置クローズドセンタ
4	3位置エキゾーストセンタ
5	3位置プレッシャセンタ
A	デュアル3ポート弁：N.C./N.O.
B	デュアル3ポート弁：N.O./N.O.
C	デュアル3ポート弁：N.C./N.O.

※JIS記号はP.281～288をご参照ください。

③ パイロット仕様

無記号	内部パイロット
R	外部パイロット

※4位置デュアル3ポート弁には外部パイロット仕様はありません。

④ 背圧防止弁

無記号	なし
K	内蔵

※3位置のソレノイドバルブには背圧防止弁付はありません。

⑤ コイル仕様

無記号	標準
T	節電回路付(長期連続通電タイプ)

※バルブを長期連続通電で使用される場合は、必ず節電回路付を選択してください。

⑥ ノンプラグイン専用

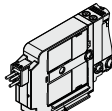
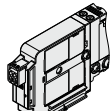
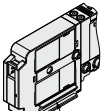
⑦ 定格電圧

5	DC24V
6	DC12V

⑧ コモン仕様

無記号	プラスコモン
N	マイナスコモン

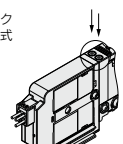
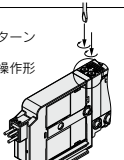
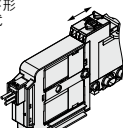
⑨ コネクタ取出方法

<p>M: 個別配線・リード線付 長さ300mm</p>  <p>連結基板なし</p>	<p>MN: 個別配線・リード線なし (コネクタ、ソケット付)</p>  <p>連結基板なし</p>	<p>MO: 個別配線・コネクタなし</p>  <p>連結基板なし</p>
---	--	---

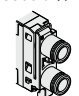

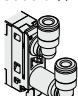
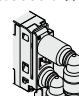
※コネクタAss'yを別途手配される場合は、P.383,384をご参照ください。

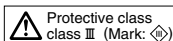
⑩ ランプ・サージ電圧保護回路付

⑪ マニュアル

<p>無記号: ノンロック プッシュ式</p> 	<p>D: プッシュターン ロック式 ドライバ操作形</p> 	<p>F: スライド形 ロック式</p> 
---	--	--

⑫ A, Bポート管接続口径

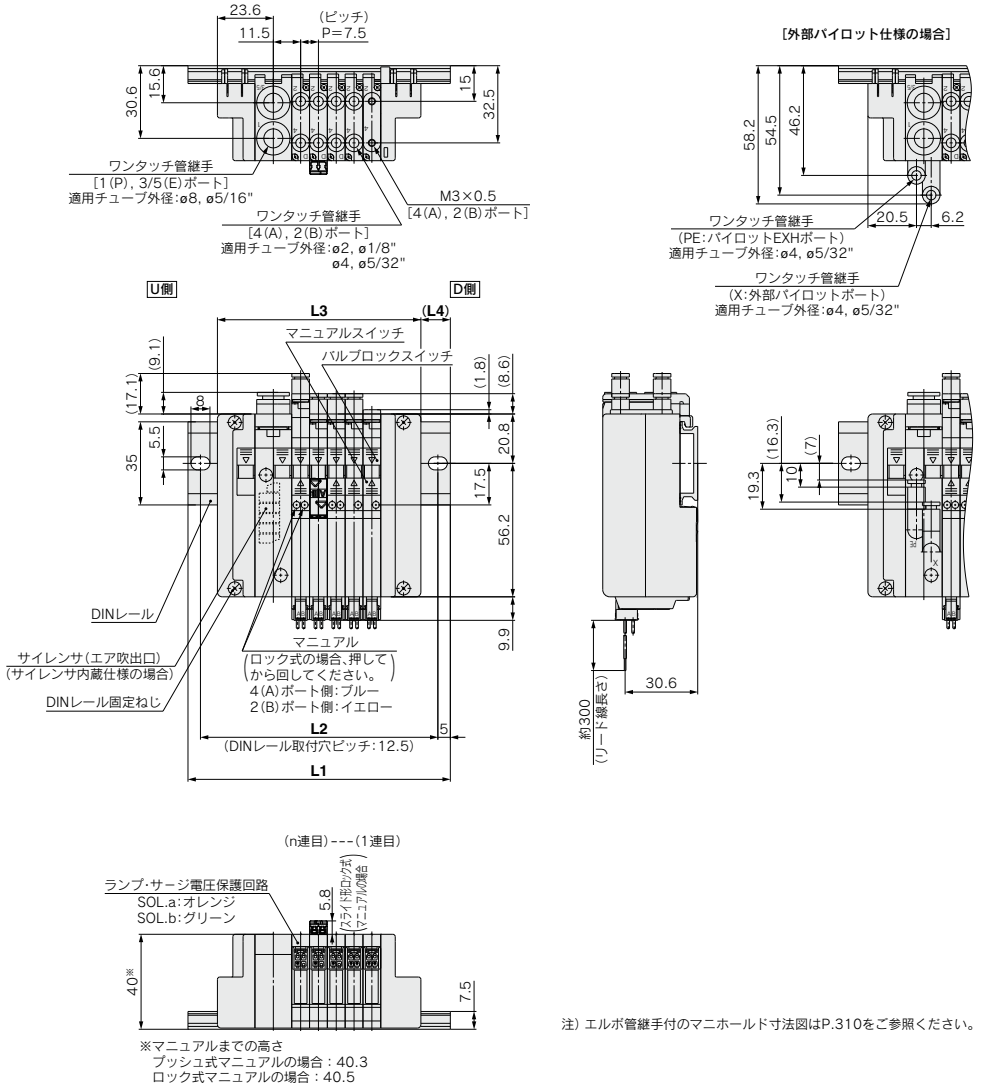
<p>ストレート (ミリサイズ) C2: ø2ワンタッチ管継手 C4: ø4ワンタッチ管継手 C6: ø6ワンタッチ管継手 (SJ3000のみ) (インチサイズ) N1: ø1/8"ワンタッチ管継手 N3: ø5/32"ワンタッチ管継手 N7: ø1/4"ワンタッチ管継手 (SJ3000のみ)</p> 	<p>M3: M3×0.5(SJ2000のみ) M5: M5×0.8(SJ3000のみ)</p> 	<p>エルボ管継手Ass'y(上取出し) (ミリサイズ) L2: ø2エルボ管継手Ass'y L4: ø4エルボ管継手Ass'y L6: ø6エルボ管継手Ass'y (SJ3000のみ) (インチサイズ) LN1: ø1/8"エルボ管継手Ass'y LN3: ø5/32"エルボ管継手Ass'y LN7: ø1/4"エルボ管継手Ass'y (SJ3000のみ)</p> 	<p>エルボ管継手Ass'y(下取出し) (ミリサイズ) B2: ø2エルボ管継手Ass'y B4: ø4エルボ管継手Ass'y B6: ø6エルボ管継手Ass'y (SJ3000のみ) (インチサイズ) BN1: ø1/8"エルボ管継手Ass'y BN3: ø5/32"エルボ管継手Ass'y BN7: ø1/4"エルボ管継手Ass'y (SJ3000のみ)</p> 
--	--	---	---



SJ2000/3000 Series

外形寸法図

SS5J2-60-連数U(S, R, RS)



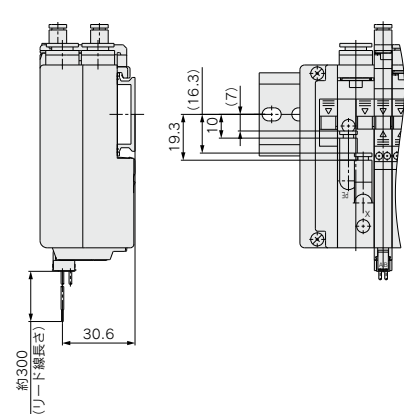
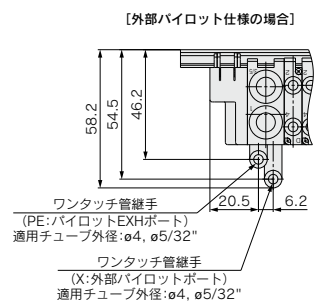
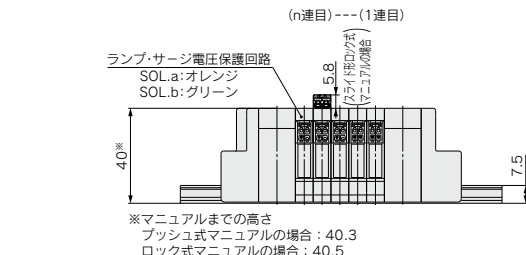
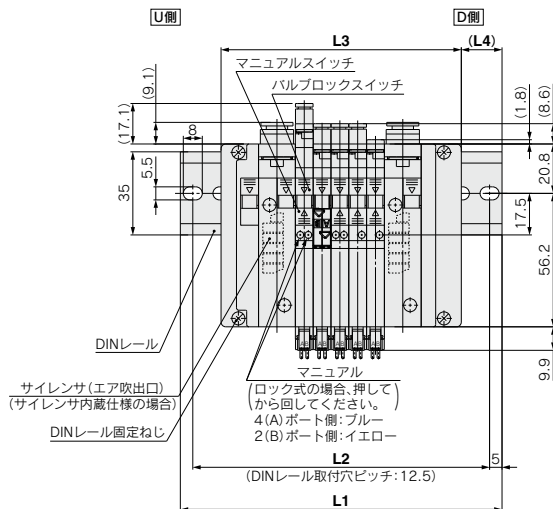
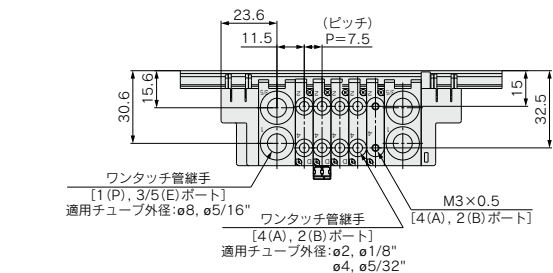
注) エルボ管継手付のマニホールド寸法図はP.310をご参照ください。

L:寸法表

L	n	1	2	3	4	5	6	7	8	9	10	11	12	13	14	15	16	17	18	19	20
L1	n	85.5	98	98	110.5	110.5	123	135.5	135.5	148	148	160.5	173	173	185.5	185.5	198	210.5	210.5	223	223
L2	n	87.5	87.5	100	100	112.5	125	125	137.5	137.5	150	162.5	162.5	175	175	187.5	200	200	212.5	212.5	212.5
L3	n	55.7	63.2	70.7	78.2	85.7	93.2	100.7	108.2	115.7	123.2	130.7	138.2	145.7	153.2	160.7	168.2	175.7	183.2	190.7	198.2
L4	n	15	17.5	13.5	16	12.5	15	17.5	13.5	16	12.5	15	17.5	13.5	16	12.5	15	17.5	13.5	16	12.5

外形寸法図

SS5J2-60-連数B(S, R, RS)



注) エルボ管継手付のマニホールド寸法図はP.310をご参照ください。

- JSY
- JSY
- JSY-H
- SJ**
- SY
- SY
- S0700
- S0700
- VQC 1-2
- VQC 4-5

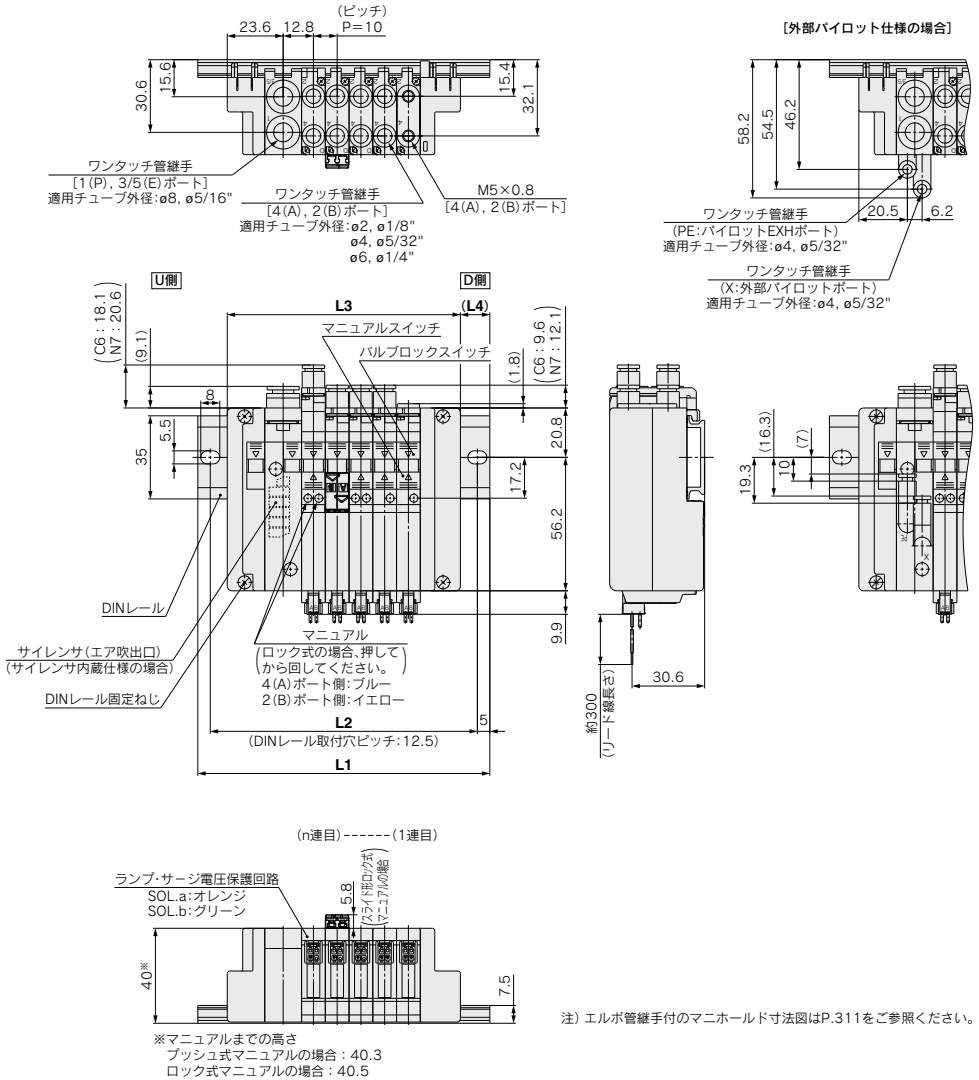
L:寸法表

L	n:連数																			
	1	2	3	4	5	6	7	8	9	10	11	12	13	14	15	16	17	18	19	20
L1	98	110.5	110.5	123	135.5	135.5	148	148	160.5	173	173	185.5	185.5	198	210.5	210.5	223	223	235.5	248
L2	87.5	100	100	112.5	125	125	137.5	150	162.5	162.5	175	175	187.5	200	200	212.5	212.5	225	237.5	250
L3	71.2	78.7	86.2	93.7	101.2	108.7	116.2	123.7	131.2	138.7	146.2	153.7	161.2	168.7	176.2	183.7	191.2	198.7	206.2	213.7
L4	13.5	16	12	14.5	17	13.5	16	12	14.5	17	13.5	16	12	14.5	17	13.5	16	12	14.5	17

SJ2000/3000 Series

外形寸法図

SS5J3-60-連数U(S, R, RS)

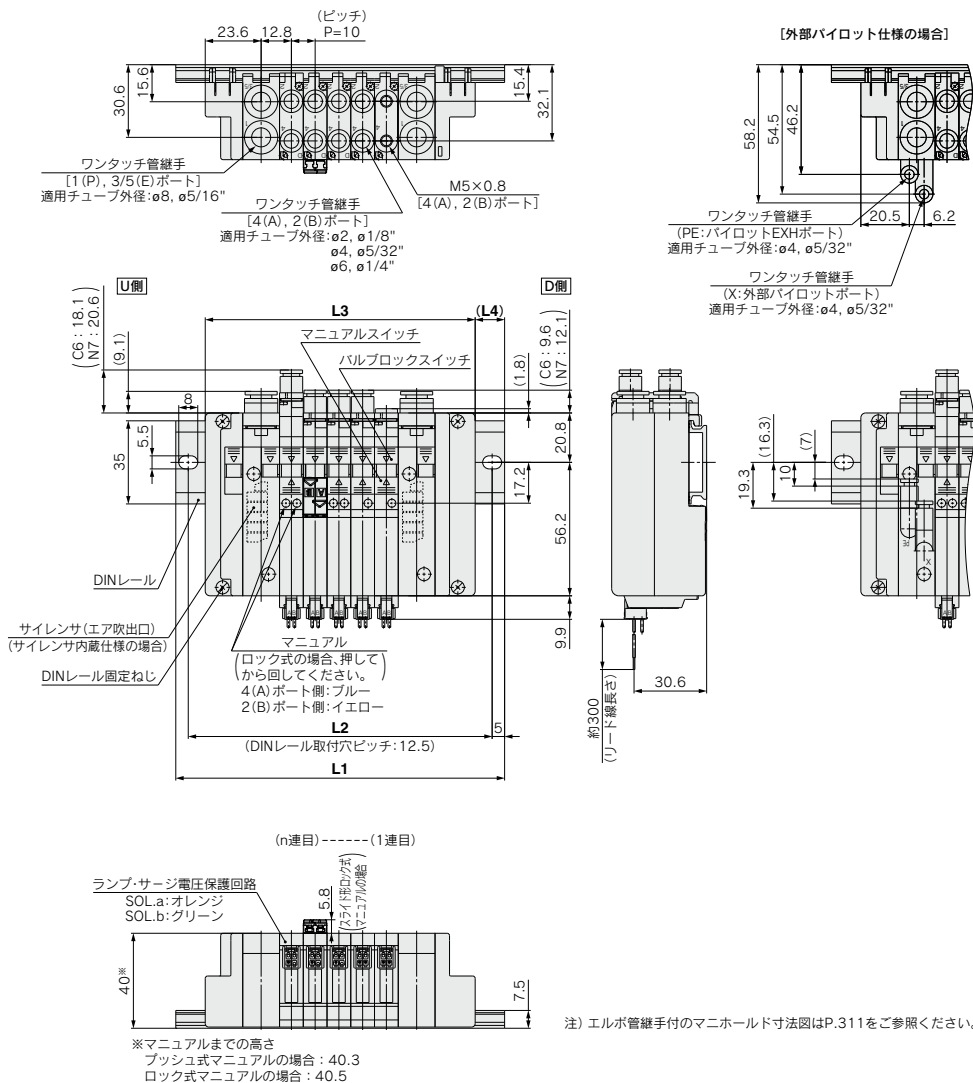


L:寸法表

L	n:連数																			
	1	2	3	4	5	6	7	8	9	10	11	12	13	14	15	16	17	18	19	20
L1	85.5	98	110.5	123	123	135.5	148	160.5	173	185.5	185.5	198	210.5	223	235.5	235.5	248	260.5	273	285.5
L2	75	87.5	100	112.5	112.5	125	137.5	150	162.5	175	175	187.5	200	212.5	225	225	237.5	250	262.5	275
L3	58.2	68.2	78.2	88.2	98.2	108.2	118.2	128.2	138.2	148.2	158.2	168.2	178.2	188.2	198.2	208.2	218.2	228.2	238.2	248.2
L4	13.5	14.5	16	17	12	13	14	15.5	16.5	17.5	12.5	13.5	15	16	17	12	13	14.5	15.5	16.5

外形寸法図

SS5J3-60-連数B(S, R, RS)



JSY
JSY
JSY-H
SJ
SY
SY
S0700
S0700
VQC 1.2
VQC 4.5

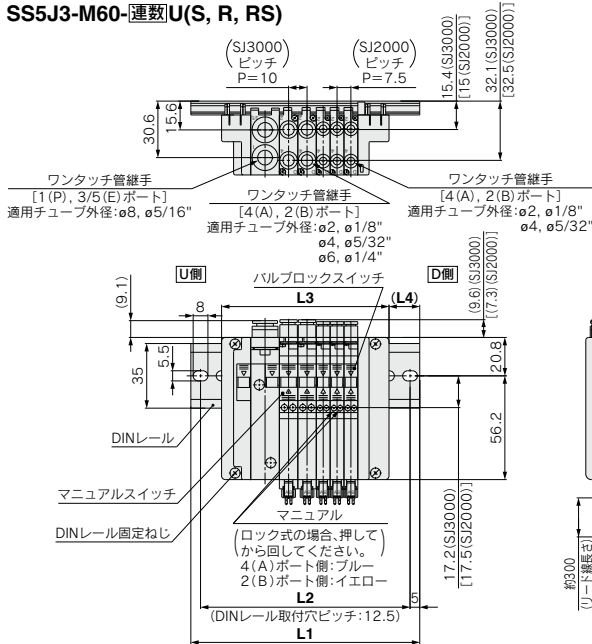
L: 寸法表

L	n	n: 連数																		
		1	2	3	4	5	6	7	8	9	10	11	12	13	14	15	16	17	18	19
L1	98	110.5	123	135.5	148	148	160.5	173	185.5	198	210.5	210.5	223	235.5	248	260.5	260.5	273	285.5	298
L2	87.5	100	112.5	125	137.5	137.5	150	162.5	175	187.5	200	200	212.5	225	237.5	250	250	262.5	275	287.5
L3	73.7	83.7	93.7	103.7	113.7	123.7	133.7	143.7	153.7	163.7	173.7	183.7	193.7	203.7	213.7	223.7	233.7	243.7	253.7	263.7
L4	12	13	14.5	15.5	16.5	11.5	12.5	14	15	16	17.5	12	13.5	14.5	15.5	17	11.5	13	14	15

SJ2000/3000 Series

外形寸法図 / SJ2000/3000混載マニホールド

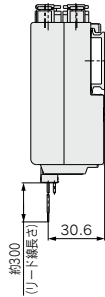
SS5J3-M60-連数U(S, R, RS)



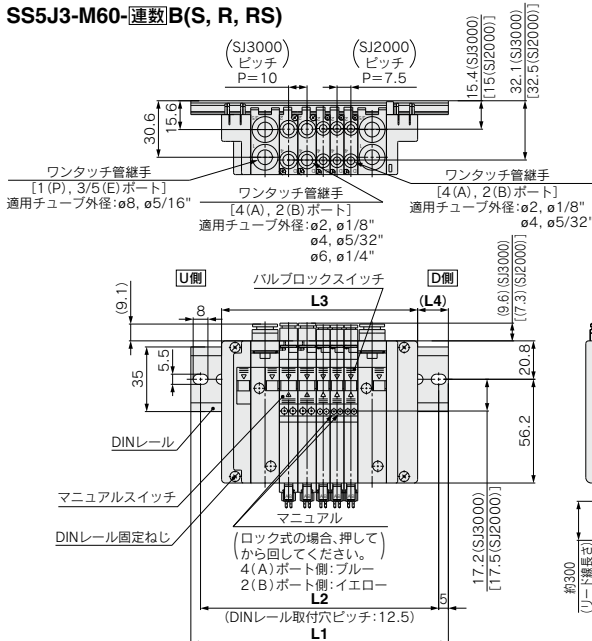
L寸法:L1~L4の計算式
 $L3 = 7.5 \times n2 + 10 \times n3 + 48.2$
 $M = (L3 + 4) / 12.5 + 1$ 小数点以下切捨
 $L1 = M \times 12.5 + 23$
 $L2 = L1 - 10.5$
 $L4 = (L1 - L3) / 2 - 2$

n2: SJ2000の個数
 n3: SJ3000の個数

※SS5J3-M60-連数DのL1~L4寸法はSS5J3-M60-連数Uと同寸法です。

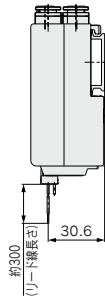


SS5J3-M60-連数B(S, R, RS)



L寸法:L1~L4の計算式
 $L3 = 7.5 \times n2 + 10 \times n3 + 63.7$
 $M = (L3 + 4) / 12.5 + n3$ 小数点以下切捨
 $L1 = M \times 12.5 + 23$
 $L2 = L1 - 10.5$
 $L4 = (L1 - L3) / 2 - 2$

n2: SJ2000の個数
 n3: SJ3000の個数



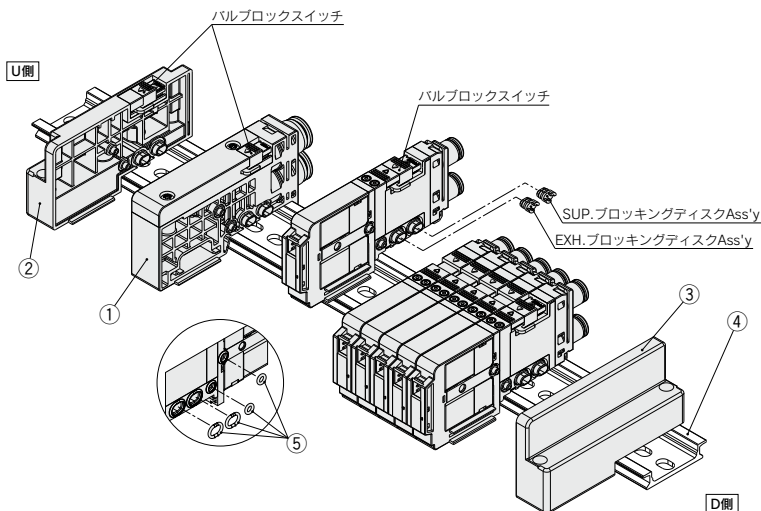
SJ2000/3000 Series

マニホールド分解図

個別配線

60形個別配線(ノンプラグインタイプ)
マニホールドの場合

注) マニホールド増速方法につきましてはP.333をご参照ください。



構成部品/個別配線(ノンプラグインタイプ)

番号	部品名	品番	備考
1	内部パイロット仕様	SJ3000-50-5A-□□	(ミリサイズ) C6 : ø6ワンタッチ管継手付(ストレート) C8 : ø8ワンタッチ管継手付(ストレート) L6 : ø6ワンタッチ管継手付(エルボ上取出し) L8 : ø8ワンタッチ管継手付(エルボ上取出し) B6 : ø6ワンタッチ管継手付(エルボ下取出し) B8 : ø8ワンタッチ管継手付(エルボ下取出し)
	内部パイロット仕様・サイレンサ内蔵	SJ3000-50-5AS-□□	
	外部パイロット仕様	SJ3000-50-5AR-□□ (X, PEポート:ミリサイズø4 インチサイズø5/32")	
	外部パイロット仕様・サイレンサ内蔵	SJ3000-50-5ARS-□□ (Xポート:ミリサイズø4 インチサイズø5/32")	
	異種圧力用内部パイロット仕様 ^{注1)}	SJ3000-50-6A-□□	
	異種圧力用 ^{注1)} 内部パイロット仕様・サイレンサ内蔵	SJ3000-50-6AS-□□	
2	エンドブロックAss'y	SJ3000-53-1A	U側用
3	エンドブロックAss'y	SJ3000-53-2A	D側用
4	DINレール	VZ1000-11-1-□	P.346をご参照ください。
5	バルブ連結用Oリング ^{注3)}	SJ3000-96-1A	左記品番は5台分となります。(P, Eポート用/X, PEポート用各10コ)

注1) 異種圧力用給排気ブロックAss'yのみではバルブは動作できませんので、必ず内部または外部パイロット仕様給排気ブロックAss'yと組合せてご選定ください。

注2) SUP, EXH, ブロッキングディスクAss'yおよび異種圧力での取扱いにつきましてはP.344をご参照ください。

注3) バルブ、給排気ブロックAss'y、コネクタブロックAss'yには含まれています。

JSY

JSY

JSY-H

SJ

SY

SY

S0700

S0700

VQC

1-2

VQC

4-5

SJ1000/2000/3000 Series マニホールドオプション

コネクタ接続・ケーブル接続・個別配線共通

■SUP.ブロッキングディスクAss'y

マニホールドバルブの圧力供給通路にSUP.ブロッキングディスクAss'yを入れることにより、高低2種類以上の異なる圧力をひとつのマニホールドに供給することができます。ただし、内部パイロットのマニホールドで異種圧力を行う場合は、異種圧力用内部パイロット仕様の給排気ブロックAss'yを内部パイロット用の給排気ブロックAss'yと組合せてマニホールド仕様書にて発注してください。(回路図1参照)

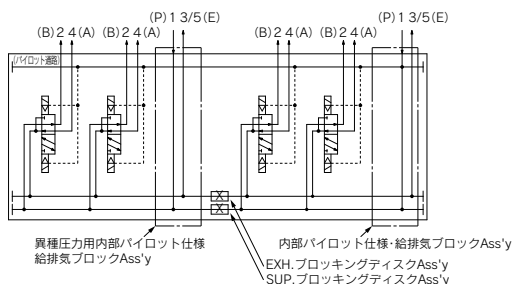


シリーズ	品番
SJ1000	SJ3000-44-1A
SJ2000	
SJ3000	

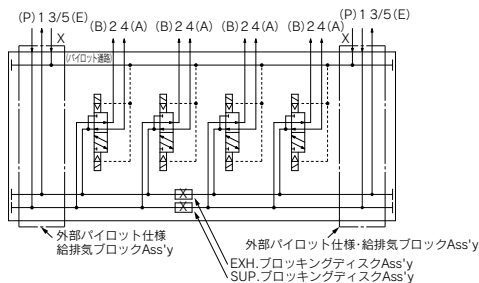
[異種圧力空気圧回路図]

●SJシリーズは給排気ブロックAss'yの1(P)ポートより各バルブのパイロットポートにエアを供給しています。異種圧力などで使用する場合は下記回路を参考に内部パイロット用、外部パイロット用、異種圧力用の給排気ブロックAss'yを組合せて使用してください。

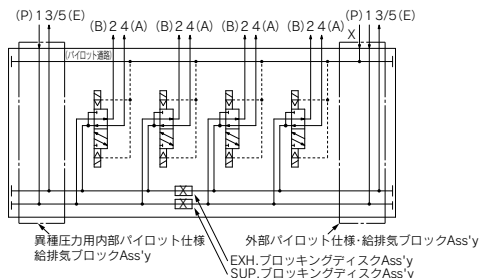
1. 内部パイロットで異種圧仕様を行う場合



2. 外部パイロットで異種圧仕様を行う場合 (外部パイロット用給排気ブロックAss'yを使用する場合)



3. 外部パイロットで異種圧仕様を行う場合 (異種圧力用内部パイロット仕様給排気ブロックAss'yを使用する場合)



注1) 異種圧力で使用する場合は高い方の圧力がパイロット通路に供給されるようにしてください。
注2) パイロット通路を仕切る必要がある場合は当社にご確認ください。

コネクタ接続・ケーブル接続・個別配線共通

■EXH.ブロッキングディスクAss'y

マニホールドバルブの排気通路にEXH.ブロッキングディスクAss'yを入れることにより、バルブの排気が他のバルブに影響しないように分割することができます。



シリーズ	品番
SJ1000	SJ3000-44-1A
SJ2000	
SJ3000	

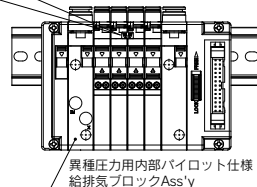
■ブロッキングディスク用表示シール

SUP.,EXH.ブロッキングディスクAss'yを入れたバルブに貼って外から確認するためのシールです。(各3枚入り)



※マニホールド発注時にブロッキングディスクAss'yをマニホールド仕様書などで同時発注した場合は、ブロッキングディスクAss'yを入れた場所に貼付けされて出荷されます。

SJ3000-155-1A

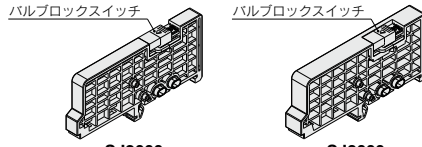
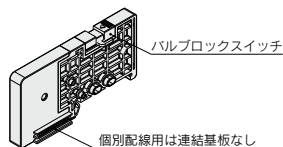


■プランキングブロックAss'y

バルブを増やす予定のある場合等に配線仕様を合わせ取付けて使用します。

<コネクタ接続用/個別配線用>

<ケーブル接続用>



シリーズ	品番	備考	幅
SJ1000	SJ3000-49-1A	コネクタ接続用(シングル配線)	7.5mm
SJ2000	SJ3000-49-2A	コネクタ接続用(ダブル配線)	
SJ3000	SJ3000-49-2A-N	コネクタ接続用(ダブル配線)	
SJ3A6 ^{注)}	SJ3000-49-2A-N	コネクタ接続用(ダブル配線)	
SJ2000	SJ3000-49-3A	個別配線用	
SJ3000	SJ3000-49-3A-N	個別配線用	

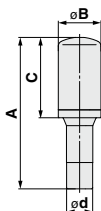
シリーズ	品番	幅
SJ2000	SJ2000-49-4A	7.5mm
SJ3000	SJ3000-49-4A	10mm
SJ3A6 ^{注)}	SJ3000-49-4A-N	

注) SJ3A6にはバルブブロックスイッチはありません。

注) SJ3A6にはバルブブロックスイッチはありません。

■ワンタッチ継手付サイレンサ

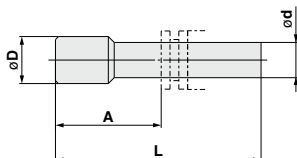
マニホールドの3/5(E:排気)ポートにワンタッチで取付けできるサイレンサです。



シリーズ	型式	有効断面積	A	B	C	ød
SJ1000	AN15-C08	20mm ²	45mm	13mm	20mm	ø8
SJ2000(ø8)用						
SJ3000						

■プラグ

使用しないシリンダポートおよびP、Eポートに挿入します。



寸法表

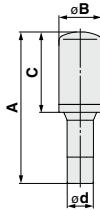
適用管継手サイズ	型式	A	L	D
ød				
2	KJP-02	8.2	17	3
4	KQ2P-04	16	32	6
6	KQ2P-06	18	35	8
8	KQ2P-08	20.5	39	10
1/8"	KQ2P-01	16	31.5	5
5/32"	KQ2P-03	16	32	6
1/4"	KQ2P-07	18	35	8.5
5/16"	KQ2P-09	20.5	39	10

SJ1000/2000/3000/4000 Series

コネクタ接続・ケーブル接続・個別配線共通

■ワンタッチ継手付サイレンサ

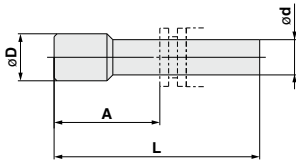
マニホールドの3/5(E:排気)ポートにワンタッチで取付けできるサイレンサです。



シリーズ	型式	有効断面積	A	B	C	φd
SJ1000 SJ2000(φ8)用 SJ3000	AN15-C08	20mm ²	45mm	13mm	20mm	φ8
SJ4000(φ10)用	AN20-C10	30mm ²	57.5mm	16.5mm	30.5mm	φ10

■プラグ

使用しないシリンダポートおよびP、Eポートに挿入します。



寸法表

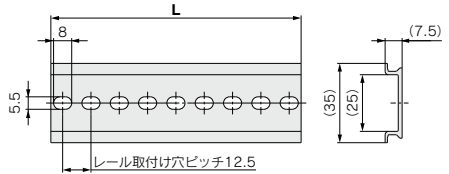
		(mm)		
通用管継手サイズ φd	型式	A	L	D
2	KJP-02	8.2	17	3
4	KQ2P-04	16	32	6
6	KQ2P-06	18	35	8
8	KQ2P-08	20.5	39	10
10	KQ2P-10	27.4	43	12
1/8"	KQ2P-01	16	31.5	5
5/32"	KQ2P-03	16	32	6
1/4"	KQ2P-07	18	35	8.5
5/16"	KQ2P-09	20.5	39	10

■DINレール

VZ1000-11-1□

●L寸法参照

※□は下記DINレール寸法表よりNo.を記入してください。

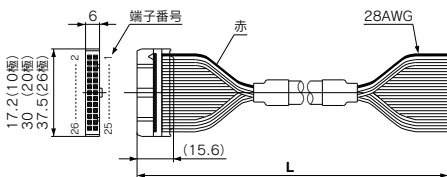


(単位:mm)

No.	S1	0	1	2	3	4	5	6	7	8	9	10	11	12	13	14	15	16	17	18	19	20	21
L寸法	85.5	98	110.5	123	135.5	148	160.5	173	185.5	198	210.5	223	235.5	248	260.5	273	285.5	298	310.5	323	335.5	348	360.5
質量(g)	15.4	17.6	19.9	22.1	24.4	26.6	28.9	31.1	33.4	35.6	37.9	40.1	42.4	44.6	46.9	49.1	51.4	53.6	55.9	58.1	60.4	62.6	64.9
No.	22	23	24	25	26	27	28	29	30	31	32	33	34	35	36	37	38	39	40	41	42	43	44
L寸法	373	385.5	398	410.5	423	435.5	448	460.5	473	485.5	498	510.5	523	535.5	548	560.5	573	585.5	598	610.5	623	635.5	648
質量(g)	67.1	69.4	71.6	73.9	76.1	78.4	80.6	82.9	85.1	87.4	89.6	91.9	94.1	96.4	98.6	100.9	103.1	105.4	107.6	109.9	112.1	114.4	116.6

■フラットケーブルAss'y

AXT100-FC¹⁰20-2_{26 3}



フラットケーブルコネクタ

ケーブル長さ(L)	アセンブリ品番		
	26極	20極	10極
1.5m	AXT100-FC26-1	AXT100-FC20-1	AXT100-FC10-1
3m	AXT100-FC26-2	AXT100-FC20-2	AXT100-FC10-2
5m	AXT100-FC26-3	AXT100-FC20-3	AXT100-FC10-3

※市販のコネクタをお求めの場合は、MIL-C-83503準拠品26極、20極または10極タイプ・ストレインリリーフ付をご使用ください。

※移動配線には使用できません。

※上記以外の長さのものも対応可能です。詳細は当社にご確認ください。

コネクタメーカー例

- ヒロセ電機(株)社
- スリーエムジャパン(株)社
- 富士通(株)社
- 日本航空電子工業(株)社
- 日本圧着端子製造(株)社
- 沖電線(株)社

コネクタ接続・ケーブル接続・個別配線共通

■2連マツチング継手(SJ3000シリーズに設定)

SJ3000-120-1A-C8

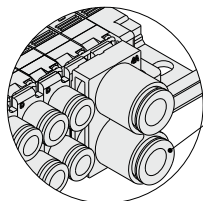
↓口径
C8 ø8
N9 ø5/16"

2連分のバルブを同時に作動し、流量を増やす事ができるシリンダポート用の管継手です。口径はø8およびø5/16"ワンタッチ管継手です。

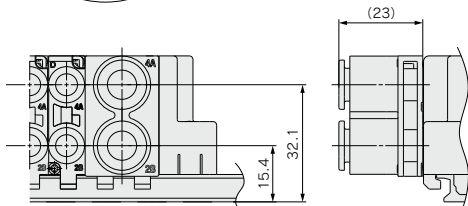
※バルブに取付けて手配する場合は、バルブ品番をワンタッチ管継手なしの品番で手配し2連マツチング継手品番を併記してください。
 なお、配列が複雑になる場合、マニホールド仕様書にてご指示ください。

手配例

バルブ型式(ワンタッチ管継手なし)
 SJ3160-5CU-[C0].....2set
 * SJ3000-120-1A-C81set
 ↳ *印は組み込み記号です。



C8 : ø8用ワンタッチ管継手
 N9 : ø5/16"用ワンタッチ管継手



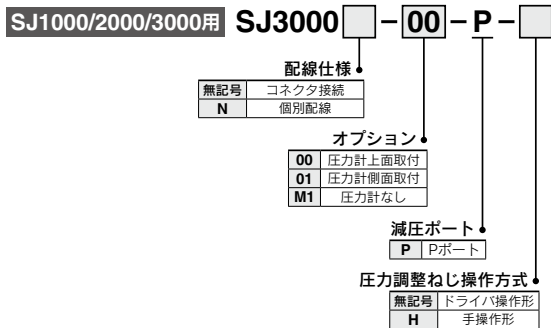
JSY
JSY
JSY-H
SJ
SY
SY
S0700
S0700
VQC 1-2
VQC 4-5

SJ1000/2000/3000 Series

コネクタ接続・個別配線用

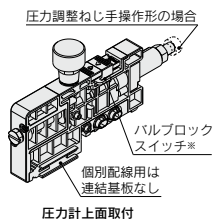
■減圧弁ブロック／型式表示方法

D側より供給された圧力をマニホールド内で減圧する場合に使用します。
減圧弁ブロックよりU側のバルブはすべて減圧されます。

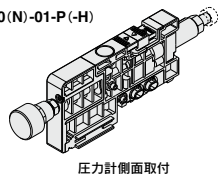


注1) 減圧弁ブロックは、必ずマニホールドの1(P)ポートから加圧してください。
注2) 減圧弁ブロックをマニホールドに搭載して発注する場合は、マニホールド仕様書にて発注してください。

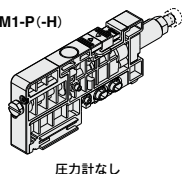
SJ3000(N)-00-P(-H)



SJ3000(N)-01-P(-H)



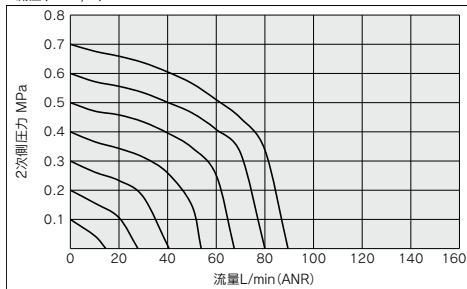
SJ3000(N)-M1-P(-H)



■流量特性(条件:1次圧力0.7MPa 2位置タイプ電磁弁取付時)

SJ1000

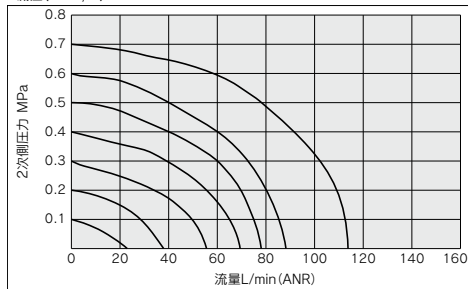
P減圧(P→A, B)



SJ2000

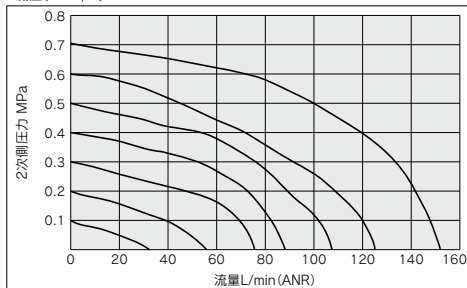
P減圧(P→A, B)

※バルブブロックスイッチはSJ1000/2000/3000用のみです。

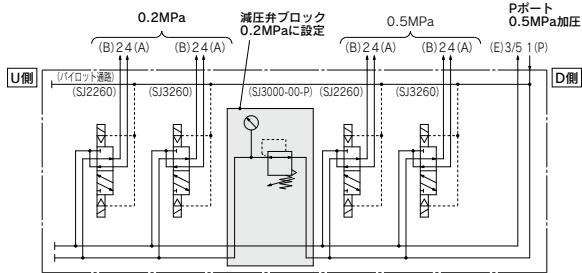


SJ3000

P減圧(P→A, B)

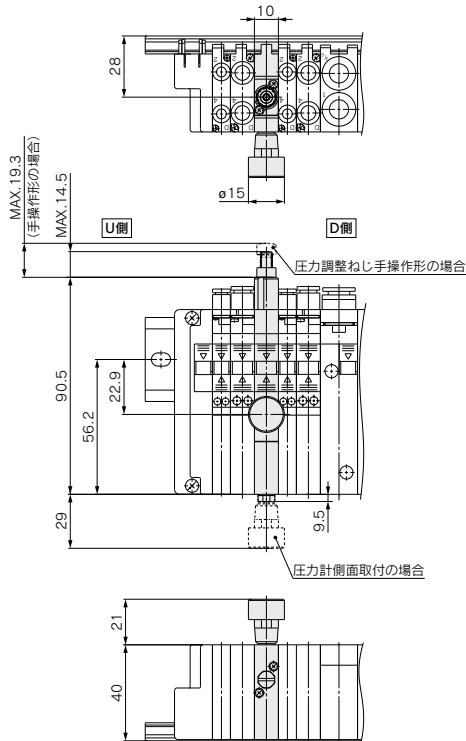


■空気圧回路(減圧弁ブロック取付例)



注) マニホールドのD側からの供給圧力を減圧します。
U側からの供給圧力を減圧することはできません。

■外形寸法図



JSY

JSY

JSY-H

SJ

SY

SY

S0700

S0700

VQC

1-2

VQC

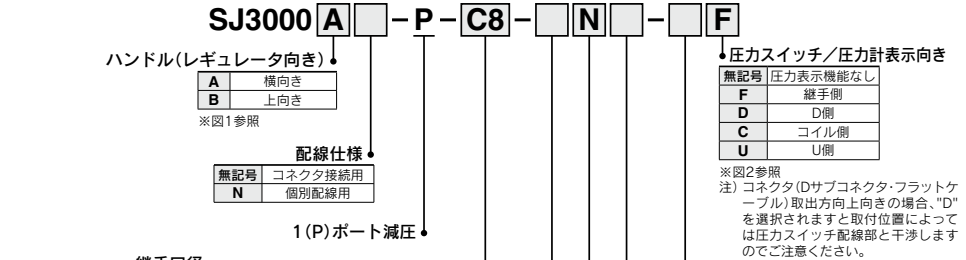
4-5

SJ1000/2000/3000 Series

コネクタ接続・個別配線用

■減圧弁、圧カスイッチ付給排気ブロックAss'y[内部パイロット仕様マニホールド用]/型式表示方法

※マニホールドに搭載される場合はマニホールド仕様書でご指示ください。



- ストレート**
(ミリサイズ)
C6: ø6ワンタッチ管継手
C8: ø8ワンタッチ管継手
(インチサイズ)
N7: ø1/4"ワンタッチ管継手
N9: ø5/16"ワンタッチ管継手
- エルボ管継手(上取出し)**
(ミリサイズ)
L6: ø6ワンタッチ管継手
L8: ø8エルボ管継手
- エルボ管継手(下取出し)**
(ミリサイズ)
B6: ø6エルボ管継手
B8: ø8エルボ管継手
- 注) ハンドル横向きの場合、エルボ管継手(上取出し)は選択できません。

圧カスイッチ/圧力計仕様

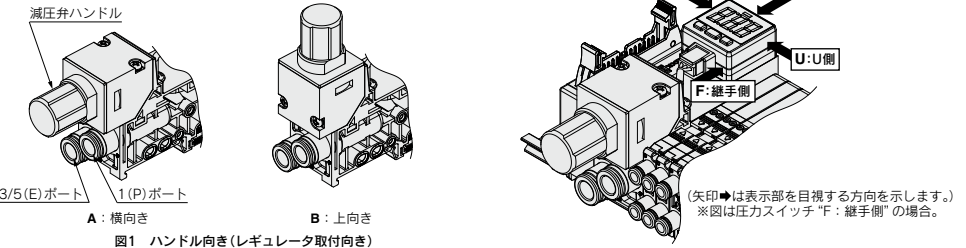
無記号		圧力表示機能なし	
A		アナログ圧力計	
N		NPNオープン	外部配線
Q	デジタル	コレクタ	外部配線
P	圧カスイッチ	PNPオープン	外部配線
S		コレクタ	内部配線

単位表記

無記号 ^[注1]	アナログ圧力計: 製品銘板. 圧力表示の単位表記はMPa
Z ^[注2, 3]	アナログ圧力計: 製品銘板. 圧力表示の単位表記はpsi
ZA ^[注2, 4]	デジタル圧カスイッチ: 単位切換機能付 (初期設定はMPa)

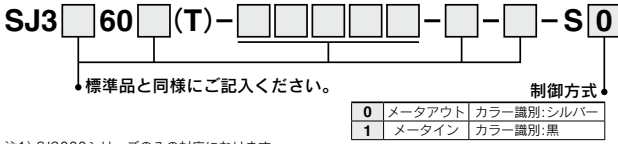
- 注1) “内部配線”とはマニホールドに搭載された集中配線(P.353の電気配線参照)に配線が割り当てられた仕様になります。
注2) 内部配線仕様の場合、搭載するバルブの極性と合わせて選択してください。
注3) シリアルマニホールドおよびノンブラグインの場合Q、S(内部配線仕様)は選択できません。
注4) アナログ圧力計は、銅系不可仕様に対応できません。

- 注1) デジタル圧カスイッチは、単位固定(MPa)になります。
注2) 新計量法上(日本国内はSI単位)、海外向けのみの販売となります。なお、デジタル圧カスイッチの単位表記は、MPa・psi併記になります。
注3) デジタル圧カスイッチは、単位切換機能付で初期設定がpsi表記となります。
注4) デジタル圧カスイッチが対象になります。

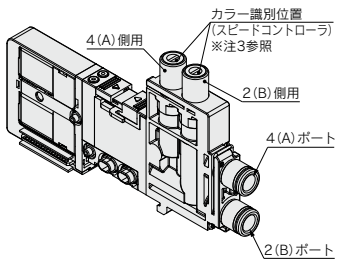


- 注1) 減圧弁、圧カスイッチ付給排気ブロックAss'yは、必ず1(P)ポートから加圧してご使用ください。
注2) 減圧弁の詳細および外部配線仕様の電気回路につきましてはARM11シリーズカタログをご参照ください。
注3) 内部パイロット仕様マニホールドのみの対応になります。
注4) SJ3A6シリーズ真空破壊弁との組合せはできません。

■SJ3000シリーズ スピードコントローラ付バルブ/型式表示方法

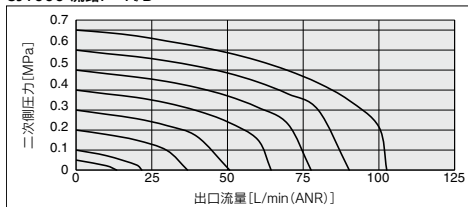


- 注1) SJ3000シリーズのみの対応になります。
注2) バルブ品番の最後にS0またはS1をご指示ください。
注3) スピードコントローラの操作トルクは0.1N・m以下にしてください。

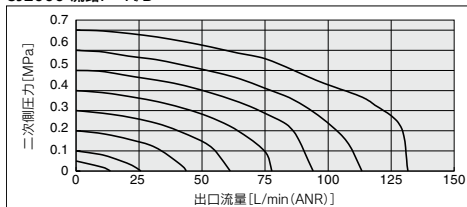


■流量特性

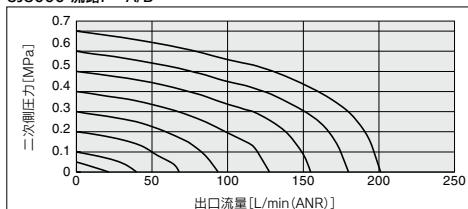
減圧弁ユニット流量特性
SJ1000 流路P→A/B



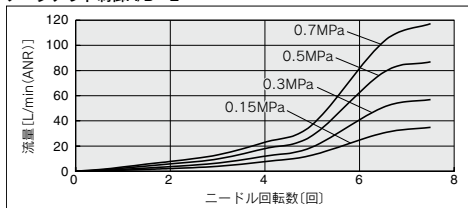
SJ2000 流路P→A/B



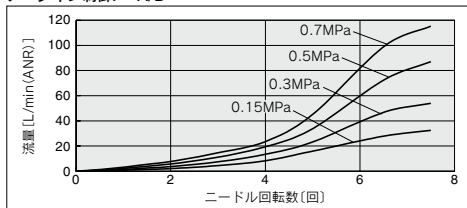
SJ3000 流路P→A/B



スピードコントローラ付バルブ流量特性
メータアウト制御A/B→E



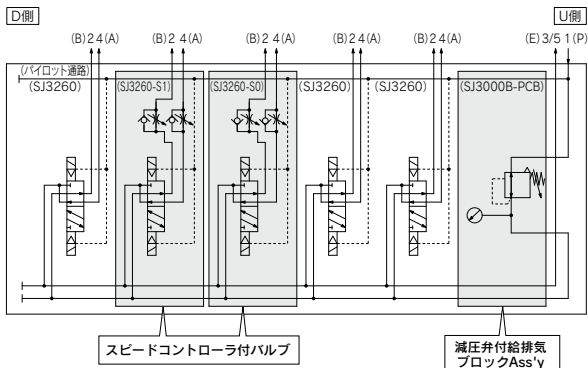
メータイン制御P→A/B



※流量特性は製品単体での特性です。配管、回路、圧力条件等により異なります。
また、流量特性のニードル回転数ゼロ位置は、製品の仕様上バラツキがあります。

■空気圧回路

(減圧弁、圧力スイッチ付給排気ブロックAss'y、スピードコントローラ付バルブ取付例)



JSY

JSY

JSY-H

SJ

SY

SY

S0700

S0700

VQC

1-2

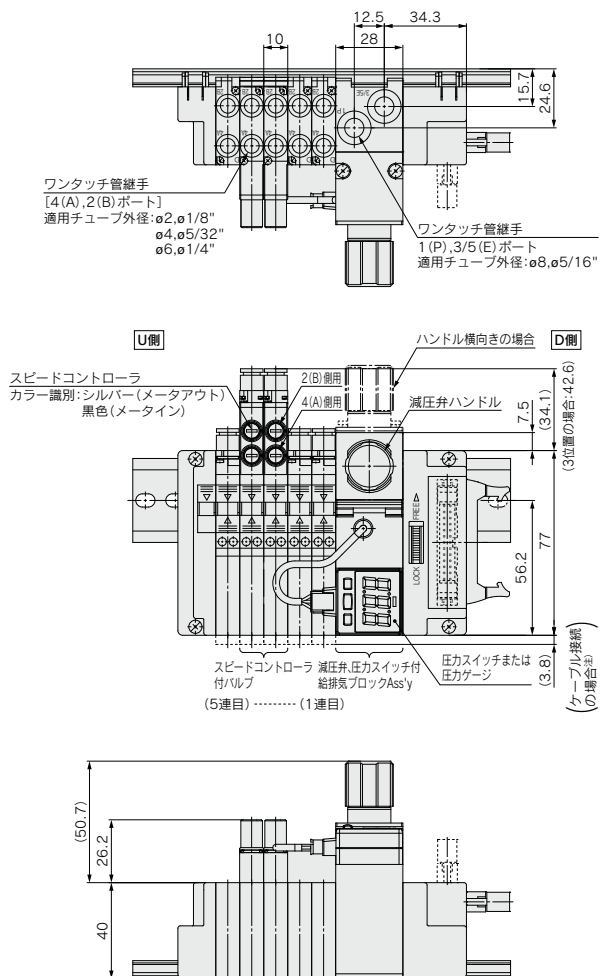
VQC

4-5

SJ1000/2000/3000 Series

コネクタ接続・個別配線用

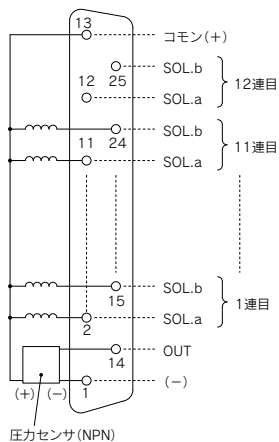
■減圧弁、圧カスイッチ付給排気ブロックAss'y、スピードコントローラ付バルブ／外形寸法図



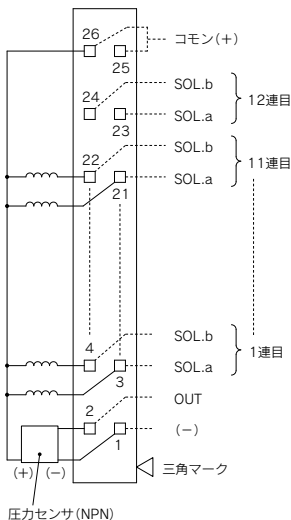
注) 減圧弁、圧カスイッチ付給排気ブロックAss'yはプラグインタイプ ケーブル接続マニホールドには搭載できません。

■減圧弁、圧カスイッチ付給排気ブロックAss'y搭載時のマニホールド電気配線(内部配線、圧カスイッチNPNの場合)

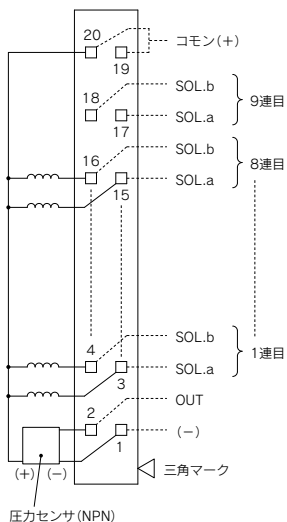
Dサブコネクタタイプ(25極)



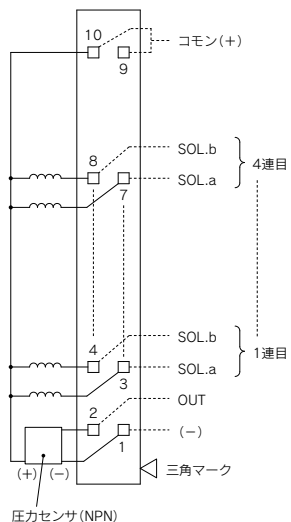
フラットケーブルタイプ(26極)



フラットケーブルタイプ(20極)



フラットケーブルタイプ(10極)



注1) 本図は減圧弁、圧カスイッチ付給排気ブロックAss'yをコネクタブロックと1連目のバルブの間に取付けた場合を示します。

注2) コネクタ接続マニホールドのみの対応になります。

JSY
JSY
JSY-H
SJ
SY
SY
S0700
S0700
VQC 1-2
VQC 4-5

SJ1000/2000/3000 Series

コネクタ接続用

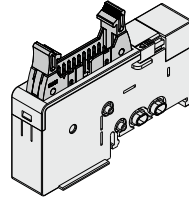
■中間コネクタブロックAss'y

マニホールドの中間に入れて使用できるコネクタブロックです。

同一マニホールド内でバルブの電気制御を分けたい場合または制御点数が不足した場合などに使用します。

シリーズ	品番	備考
SJ1000 SJ2000	SJ3000-76-1A	フラットケーブルタイプ(20極)
SJ3000	SJ3000-76-4A	フラットケーブルタイプ(26極)

注) 中間コネクタブロックAss'yをマニホールドに搭載して発注する場合は、マニホールド仕様書にて発注してください。



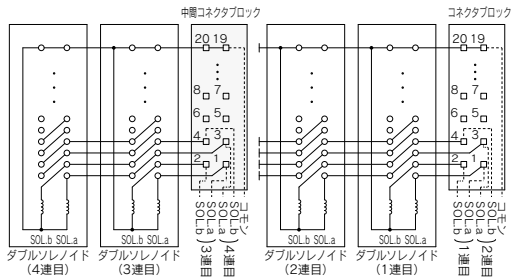
フラットケーブルタイプ(20極)の場合

■中間コネクタブロックAss'y配線例

U側

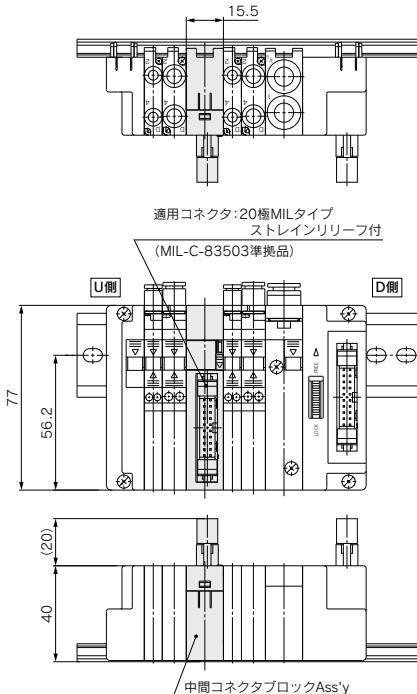
(SJ3000-76-1Aの場合)

D側



※中間コネクタブロックAss'yを搭載した位置よりU側のソレノイドバルブを制御できます。

■外形寸法図



※本図はSJ3000-76-1Aの場合を示しております。

SJ1000/2000/3000 Series オーダーメイド仕様

詳しい寸法・仕様および納期につきましては当社にご確認ください。



1 主弁フッ素ゴム仕様

表示記号

-X90

主弁部ゴム材質がフッ素ゴム仕様なので次の用途などに使用できます。

1. 推奨タービン油以外の給油使用時に、スプール弁パッキン膨潤による作動不良が発生、またはその可能性がある場合。
2. 空気源中にオゾンの侵入および発生がある場合。

品番 SJ $\frac{2}{3}$ □ 60 □ (T) - □ □ □ □ □ - □ - □ -X90

● 標準品と同様にご記入ください。

(注) -X90シリーズは主弁ゴム材質のみフッ素ゴム仕様で、耐熱用としては使用できませんのでご注意ください。

2 スプリングリターン仕様(デュアル3ポート弁N.C.・N.C.)

表示記号

-X110

供給圧が排気された場合、内蔵のスプリングにより主弁を強制的にOFF位置に戻します。

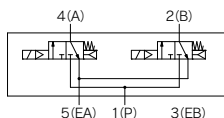
品番 SJ1A60(K)T - □ □ □ □ □ - □ - □ -X110

● 標準品と同様にご記入ください。

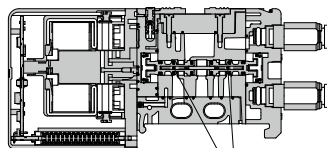
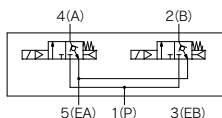
応答時間：20ms
最大作動頻度：3Hz
その他仕様は標準品をご参照ください。

JIS記号

SJ1A60T



SJ1A60KT(背圧防止弁付)



リターンズプリング

JSY

JSY

JSY-H

SJ

SY

SY

S0700

S0700

VQC

1-2

VQC

4-5

3 薄型給排気ブロックAss'y仕様

-X225

標準給排気ブロックAss'y15.5mmに対し、薄型給排気ブロックAss'y10.2mmとなり、省スペース化。
1(P)ポートおよび3/5(E)ポートの継手口径は、ストレート(ミリサイズ)C6:φ6ワンタッチ管継手となります。

4ポートソレノイドバルブ

プラグイン

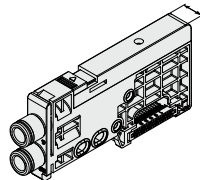
品番 **SS5J** $\frac{2}{3}$ - **60** **D** - - **X225**

- 標準品と同様にご記入ください。
ただしパイロット仕様のサイレンサ内蔵(S, RS)の設定はありません。

ノンプラグイン

品番 **SS5J** $\frac{2}{3}$ - **60** - - **X225**

- 標準品と同様にご記入ください。
ただしパイロット仕様のサイレンサ内蔵(S, RS)の設定はありません。

 10.2
【標準:15.5】


- 注1) バルブの同時作動など流量が不足する場合は、給排気ブロック取付位置[B(両側)]の選定または、-X225を使用せず標準マニホールドを使用してください。
注2) 発注の際は搭載するバルブ等の品番と併記のうえご発注ください。(マニホールド品番のみの手配はできません)
注3) 搭載するバルブは、各マニホールドのソレノイドバルブ型式表示方法をご確認ください。
注4) 本特注マニホールドに2連マッチング継手等組込みのできないオプションがあります。詳細はマニホールド仕様書にてご確認ください。
注5) サイレンサ(AN10-C6)使用時には3ポジションバルブおよびスピードコントローラ付バルブと隣り合う配置はできません。

流量特性表

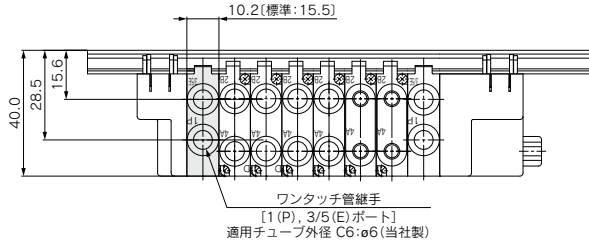
シリーズ	管接続口径		流量特性					
	1(P) 3/5(E)	4, 2 (A, B)	1→4/2(P→A/B)			4/2→3/5(A/B→E)		
			C[dm ³ /(s·bar)]	b	Cv	C[dm ³ /(s·bar)]	b	Cv
SJ1000	C6	C2	0.12	0.54	0.04	0.13	0.49	0.04
		C4	0.26	0.29	0.07	0.30	0.23	0.08
SJ2000	C6	C2	0.13	0.55	0.04	0.13	0.53	0.04
		C4	0.30	0.31	0.08	0.34	0.33	0.08
		M3	0.18	0.48	0.06	0.20	0.26	0.06
SJ3000	C6	C2	0.13	0.66	0.04	0.14	0.60	0.04
		C4	0.38	0.17	0.10	0.45	0.15	0.11
		C6	0.45	0.19	0.12	0.51	0.19	0.12
		M5	0.40	0.26	0.11	0.45	0.18	0.11

注) マニホールドベース(5連)取付時の値。2位置タイプ単独作動の場合。

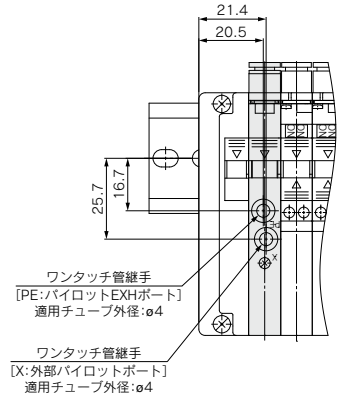
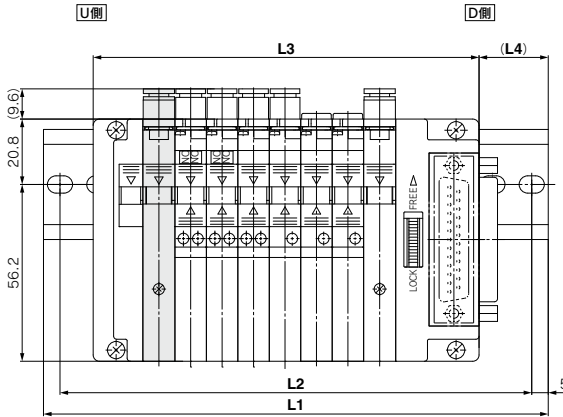
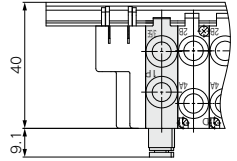
3 薄型給排気ブロックAss'y仕様

表示記号
-X225

外形寸法図



[外部パイロット仕様の場合]



L:寸法表

SS5J1-60FD□-□U-X225

n:連数

L \ n	1	2	3	4	5	6	7	8	9	10	11	12	13	14	15	16	17	18	19	20	21	22	23	24
L1	98	98	110.5	110.5	123	123	135.5	135.5	148	148	160.5	160.5	173	173	185.5	185.5	198	210.5	210.5	223	223	235.5	235.5	248
L2	87.5	87.5	100	100	112.5	112.5	125	125	137.5	137.5	150	150	162.5	162.5	175	175	187.5	200	200	212.5	212.5	225	225	237.5
L3	59	65.5	72	78.5	85	91.5	98	104.5	111	117.5	124	130.5	137	143.5	150	156.5	163	169.5	176	182.5	189	195.5	202	208.5
L4	22.5	19	22	19	22	18.5	21.5	18.5	21.5	18	21	18	21	17.5	20.5	17.5	20.5	23.5	20	23	20	23	19.5	22.5

SS5J1-60FD□-□B-X225

n:連数

L \ n	1	2	3	4	5	6	7	8	9	10	11	12	13	14	15	16	17	18	19	20	21	22	23	24
L1	110.5	110.5	123	123	135.5	135.5	148	148	160.5	160.5	173	173	185.5	185.5	198	198	210.5	210.5	223	223	235.5	235.5	248	248
L2	100	100	112.5	112.5	125	125	137.5	137.5	150	150	162.5	162.5	175	175	187.5	187.5	200	200	212.5	212.5	225	225	237.5	237.5
L3	69.2	75.7	82.2	88.7	95.2	101.7	108.2	114.7	121.2	127.7	134.2	140.7	147.2	153.7	160.2	166.7	173.2	179.7	186.2	192.7	199.2	205.7	212.2	218.7
L4	23.5	20.5	23.5	20	23	20	23	19.5	22.5	19.5	22.5	19	22	19	22	18.5	21.5	18.5	21.5	18	21	18	21	17.5

SJ1000/2000/3000 Series

表示記号

3 薄型給排気ブロックAss'y仕様

-X225

L:寸法表

SS5J1-60PD□-□U-X225

n: 連数

L	1	2	3	4	5	6	7	8	9	10	11	12	13	14	15	16	17	18	19	20	21	22	23	24
L1	98	98	110.5	110.5	123	123	135.5	135.5	148	148	160.5	160.5	173	185.5	185.5	198	198	210.5	210.5	223	223	235.5	235.5	248
L2	87.5	87.5	100	100	112.5	112.5	125	125	137.5	137.5	150	150	162.5	175	175	187.5	187.5	200	200	212.5	212.5	225	225	237.5
L3	59	65.5	72	78.5	85	91.5	98	104.5	111	117.5	124	130.5	137	143.5	150	156.5	163	169.5	176	182.5	189	195.5	202	208.5
L4	23	19.5	22.5	19.5	22.5	19	22	19	22	19	22	18.5	21.5	18.5	21.5	24	21	24	20.5	23.5	20.5	23.5	20	23

SS5J1-60PD□-□B-X225

n: 連数

L	1	2	3	4	5	6	7	8	9	10	11	12	13	14	15	16	17	18	19	20	21	22	23	24
L1	110.5	110.5	123	123	135.5	135.5	148	148	160.5	160.5	173	173	185.5	185.5	198	198	210.5	210.5	223	223	235.5	235.5	248	260.5
L2	100	100	112.5	112.5	125	125	137.5	137.5	150	150	162.5	162.5	175	175	187.5	187.5	200	200	212.5	212.5	225	225	237.5	250
L3	69.2	75.7	82.2	88.7	95.2	101.7	108.2	114.7	121.2	127.7	134.2	140.7	147.2	153.7	160.2	166.7	173.2	179.7	186.2	192.7	199.2	205.7	212.2	218.7
L4	24	20.5	23.5	20.5	23.5	20	23	20	23	20	23	19.5	22.5	19	22	19	22	18.5	21.5	18.5	21.5	18	21	24

SS5J1-60SV/Q□D-□U-X225

n: 連数

L	1	2	3	4	5	6	7	8	9	10	11	12	13	14	15	16
L1	123	123	135.5	135.5	148	148	160.5	160.5	173	173	185.5	185.5	198	198	210.5	210.5
L2	112.5	112.5	125	125	137.5	137.5	150	150	162.5	162.5	175	175	187.5	187.5	200	200
L3	89.4	95.9	102.4	108.9	115.4	121.9	128.4	134.9	141.4	147.9	154.4	160.9	167.4	173.9	180.4	186.9
L4	17	13.5	16.5	13.5	16.5	13	16	13	16	12.5	15.5	12.5	15.5	12	15	12

L	17	18	19	20	21	22	23	24	25	26	27	28	29	30	31	32
L1	223	223	235.5	248	248	260.5	260.5	273	273	285.5	285.5	298	298	310.5	310.5	323
L2	212.5	212.5	225	237.5	237.5	250	250	262.5	262.5	275	275	287.5	287.5	300	300	312.5
L3	193.4	199.9	206.4	212.9	219.4	225.9	232.4	238.9	245.4	251.9	258.4	264.9	271.4	277.9	284.4	290.9
L4	15	11.5	14.5	17.5	14.5	17.5	14	17	14	17	13.5	16.5	13.5	16.5	13	16

SS5J1-60SV/Q□D-□B-X225

n: 連数

L	1	2	3	4	5	6	7	8	9	10	11	12	13	14	15	16
L1	123	135.5	148	148	160.5	160.5	173	173	185.5	185.5	198	198	210.5	210.5	223	223
L2	112.5	125	137.5	137.5	150	150	162.5	162.5	175	175	187.5	187.5	200	200	212.5	212.5
L3	99.6	106.1	112.6	119.1	125.6	132.1	138.6	145.1	151.6	158.1	164.6	171.1	177.6	184.1	190.6	197.1
L4	11.5	14.5	17.5	14.5	17.5	14	17	14	17	13.5	16.5	13.5	16.5	13	16	13

L	17	18	19	20	21	22	23	24	25	26	27	28	29	30	31	32
L1	235.5	235.5	248	248	260.5	260.5	273	273	285.5	285.5	298	298	310.5	310.5	323	323
L2	225	225	237.5	237.5	250	250	262.5	262.5	275	275	287.5	287.5	300	300	312.5	312.5
L3	203.6	210.1	216.6	223.1	229.6	236.1	242.6	249.1	255.6	262.1	268.6	275.1	281.6	288.1	294.6	301.1
L4	16	12.5	15.5	12.5	15.5	12	15	12	15	11.5	14.5	11.5	14.5	11	14	17

SS5J1-60S6B□D-□U-X225

n: 連数

L	1	2	3	4	5	6	7	8	9	10	11	12	13	14	15	16
L1	135.5	148	148	160.5	160.5	173	173	185.5	185.5	198	198	210.5	210.5	223	223	235.5
L2	125	137.5	137.5	150	150	162.5	162.5	175	175	187.5	187.5	200	200	212.5	212.5	225
L3	106.6	113.1	119.6	126.1	132.6	139.1	145.6	152.1	158.6	165.1	171.6	178.1	184.6	191.1	197.6	204.1
L4	14.5	17.5	14	17	14	17	13.5	16.5	13.5	16.5	13	16	13	16	12.5	15.5

SS5J1-60S6B□D-□B-X225

n: 連数

L	1	2	3	4	5	6	7	8	9	10	11	12	13	14	15	16
L1	148	148	160.5	160.5	173	173	185.5	185.5	198	210.5	210.5	223	223	235.5	235.5	248
L2	137.5	137.5	150	150	162.5	162.5	175	175	187.5	200	200	212.5	212.5	225	225	237.5
L3	116.8	123.3	129.8	136.3	142.8	149.3	155.8	162.3	168.8	175.3	181.8	188.3	194.8	201.3	207.8	214.3
L4	15.5	12.5	15.5	12	15	12	15	11.5	14.5	17.5	14.5	17.5	14	17	14	17

表示記号

3 薄型給排気ブロックAss'y仕様

-X225

L:寸法表

SS5J2-60FD□-□U-X225

n: 連数

L \ n	1	2	3	4	5	6	7	8	9	10	11	12	13	14	15	16	17	18	19	20	21	22	23	24
L1	98	98	110.5	123	123	135.5	135.5	148	160.5	160.5	173	173	185.5	198	198	210.5	210.5	223	235.5	235.5	248	248	260.5	273
L2	87.5	87.5	100	112.5	112.5	125	125	137.5	150	150	162.5	162.5	175	187.5	187.5	200	200	212.5	225	225	237.5	237.5	250	262.5
L3	60	67.5	75	82.5	90	97.5	105	112.5	120	127.5	135	142.5	150	157.5	165	172.5	180	187.5	195	202.5	210	217.5	225	232.5
L4	22	18	20.5	23	19.5	22	18	20.5	23	19.5	22	18	20.5	23	19.5	22	18	20.5	23	19.5	22	18	20.5	23

SS5J2-60FD□-□B-X225

n: 連数

L \ n	1	2	3	4	5	6	7	8	9	10	11	12	13	14	15	16	17	18	19	20	21	22	23	24
L1	110.5	110.5	123	123	135.5	148	148	160.5	160.5	173	185.5	185.5	198	198	210.5	223	223	235.5	235.5	248	260.5	260.5	273	273
L2	100	100	112.5	112.5	125	137.5	137.5	150	162.5	175	175	187.5	187.5	200	212.5	212.5	225	225	237.5	250	250	262.5	262.5	
L3	70.2	77.7	85.2	92.7	100.2	107.7	115.2	122.7	130.2	137.7	145.2	152.7	160.2	167.7	175.2	182.7	190.2	197.7	205.2	212.7	220.2	227.7	235.2	242.7
L4	23	19.5	22	18	20.5	23	19.5	22	18	20.5	23	19.5	22	18	20.5	23	19.5	22	18	20.5	23	19.5	22	18

SS5J2-60PD□-□U-X225

n: 連数

L \ n	1	2	3	4	5	6	7	8	9	10	11	12	13	14	15	16	17	18	19	20	21	22	23	24
L1	98	98	110.5	123	123	135.5	135.5	148	160.5	160.5	173	173	185.5	198	198	210.5	210.5	223	235.5	235.5	248	248	260.5	273
L2	87.5	87.5	100	112.5	112.5	125	125	137.5	150	150	162.5	162.5	175	187.5	187.5	200	200	212.5	225	225	237.5	237.5	250	262.5
L3	60	67.5	75	82.5	90	97.5	105	112.5	120	127.5	135	142.5	150	157.5	165	172.5	180	187.5	195	202.5	210	217.5	225	232.5
L4	22.5	18.5	21	23.5	20	22.5	18.5	21	23.5	20	22.5	18.5	21	23.5	20	22.5	18.5	21	23.5	20	22.5	18.5	21	23.5

SS5J2-60PD□-□B-X225

n: 連数

L \ n	1	2	3	4	5	6	7	8	9	10	11	12	13	14	15	16	17	18	19	20	21	22	23	24
L1	110.5	110.5	123	123	135.5	148	148	160.5	160.5	173	185.5	185.5	198	198	210.5	223	223	235.5	235.5	248	260.5	260.5	273	273
L2	100	100	112.5	112.5	125	137.5	137.5	150	162.5	175	175	187.5	187.5	200	212.5	212.5	225	225	237.5	250	250	262.5	262.5	
L3	70.2	77.7	85.2	92.7	100.2	107.7	115.2	122.7	130.2	137.7	145.2	152.7	160.2	167.7	175.2	182.7	190.2	197.7	205.2	212.7	220.2	227.7	235.2	242.7
L4	23.5	19.5	22	18.5	21	23.5	19.5	22	18.5	21	23.5	19.5	22	18.5	21	23.5	19.5	22	18.5	21	23.5	19.5	22	18.5

SS5J2-60SV/Q□D-□U-X225

n: 連数

L \ n	1	2	3	4	5	6	7	8	9	10	11	12	13	14	15	16
L1	123	123	135.5	148	148	160.5	160.5	173	185.5	185.5	198	198	210.5	223	223	235.5
L2	112.5	112.5	125	137.5	137.5	150	150	162.5	175	175	187.5	187.5	200	212.5	212.5	225
L3	90.4	97.9	105.4	112.9	120.4	127.9	135.4	142.9	150.4	157.9	165.4	172.9	180.4	187.9	195.4	202.9
L4	16.5	12.5	15	17.5	14	16.5	12.5	15	17.5	14	16.5	12.5	15	17.5	14	16.5

L \ n	17	18	19	20	21	22	23	24	25	26	27	28	29	30	31	32
L1	235.5	248	260.5	260.5	273	273	285.5	298	298	310.5	310.5	323	323	335.5	348	348
L2	225	237.5	250	250	262.5	262.5	275	287.5	287.5	300	300	312.5	325	325	337.5	337.5
L3	210.4	217.9	225.4	232.9	240.4	247.9	255.4	262.9	270.4	277.9	285.4	292.9	300.4	307.9	315.4	322.9
L4	12.5	15	17.5	14	16.5	12.5	15	17.5	14	16.5	12.5	15	17.5	14	16.5	12.5

SS5J2-60SV/Q□D-□B-X225

n: 連数

L \ n	1	2	3	4	5	6	7	8	9	10	11	12	13	14	15	16
L1	135.5	135.5	148	148	160.5	173	173	185.5	185.5	198	210.5	210.5	223	223	235.5	248
L2	125	125	137.5	137.5	150	162.5	162.5	175	175	187.5	200	200	212.5	212.5	225	237.5
L3	100.6	108.1	115.6	123.1	130.6	138.1	145.6	153.1	160.6	168.1	175.6	183.1	190.6	198.1	205.6	213.1
L4	17.5	13.5	16	12.5	15	17.5	13.5	16	12.5	15	17.5	13.5	16	12.5	15	17.5

L \ n	17	18	19	20	21	22	23	24	25	26	27	28	29	30	31	32
L1	248	260.5	260.5	273	285.5	285.5	298	298	310.5	323	323	335.5	335.5	348	360.5	360.5
L2	237.5	250	250	262.5	275	275	287.5	287.5	300	312.5	312.5	325	325	337.5	350	350
L3	220.6	228.1	235.6	243.1	250.6	258.1	265.6	273.1	280.6	288.1	295.6	303.1	310.6	318.1	325.6	333.1
L4	13.5	16	12.5	15	17.5	13.5	16	12.5	15	17.5	13.5	16	12.5	15	17.5	13.5

JSY

JSY

JSY-H

SJ

SY

SY

S0700

S0700

VQC 1.2

VQC 4.5

SJ1000/2000/3000 Series

表示記号

3 薄型給排気ブロックAss'y仕様

-X225

L:寸法表

SS5J2-60S6B□D-□U-X225

n:連数

L	1	2	3	4	5	6	7	8	9	10	11	12	13	14	15	16
L1	135.5	148	148	160.5	173	173	185.5	185.5	198	210.5	210.5	223	235.5	235.5	248	248
L2	125	137.5	137.5	150	162.5	162.5	175	175	187.5	200	200	212.5	225	225	237.5	237.5
L3	107.6	115.1	122.6	130.1	137.6	145.1	152.6	160.1	167.6	175.1	182.6	190.1	197.6	205.1	212.6	220.1
L4	14	16.5	12.5	15	17.5	14	16.5	12.5	15	17.5	14	16.5	19	15	17.5	14

SS5J2-60S6B□D-B-X225

n:連数

L	1	2	3	4	5	6	7	8	9	10	11	12	13	14	15	16
L1	148	160.5	160.5	173	173	185.5	198	198	210.5	210.5	223	235.5	235.5	248	260.5	260.5
L2	137.5	150	150	162.5	162.5	175	187.5	187.5	200	200	212.5	225	225	237.5	250	250
L3	117.8	125.3	132.8	140.3	147.8	155.3	162.8	170.3	177.8	185.3	192.8	200.3	207.8	215.3	222.8	230.3
L4	15	17.5	14	16.5	12.5	15	17.5	14	16.5	12.5	15	17.5	14	16.5	19	15

SS5J2-60-□U-X225

n:連数

L	1	2	3	4	5	6	7	8	9	10	11	12	13	14	15	16	17	18	19	20
L1	85.5	85.5	98	98	110.5	123	123	135.5	135.5	148	160.5	160.5	173	173	185.5	198	198	210.5	210.5	223
L2	75	75	87.5	87.5	100	112.5	112.5	125	125	137.5	150	150	162.5	162.5	175	187.5	187.5	200	200	212.5
L3	50.4	57.9	65.4	72.9	80.4	87.9	95.4	102.9	110.4	117.9	125.4	132.9	140.4	147.9	155.4	162.9	170.4	177.9	185.4	192.9
L4	17.5	14	16.5	12.5	15	17.5	14	16.5	12.5	15	17.5	14	16.5	12.5	15	17.5	14	16.5	12.5	15

SS5J2-60-□B-X225

n:連数

L	1	2	3	4	5	6	7	8	9	10	11	12	13	14	15	16	17	18	19	20
L1	85.5	98	110.5	110.5	123	123	135.5	148	148	160.5	160.5	173	185.5	185.5	198	198	210.5	223	223	235.5
L2	75	87.5	100	100	112.5	112.5	125	137.5	137.5	150	150	162.5	175	175	187.5	187.5	200	212.5	212.5	225
L3	60.6	68.1	75.6	83.1	90.6	98.1	105.6	113.1	120.6	128.1	135.6	143.1	150.6	158.1	165.6	173.1	180.6	188.1	195.6	203.1
L4	12.5	15	17.5	13.5	16	12.5	15	17.5	13.5	16	12.5	15	17.5	13.5	16	12.5	15	17.5	13.5	16

SS5J3-60FD□-□U-X225

n:連数

L	1	2	3	4	5	6	7	8	9	10	11	12	13	14	15	16	17	18	19	20	21	22	23	24
L1	98	110.5	123	123	135.5	148	160.5	173	185.5	185.5	198	210.5	223	235.5	235.5	248	260.5	273	285.5	285.5	298	310.5	323	335.5
L2	87.5	100	112.5	112.5	125	137.5	150	162.5	175	175	187.5	200	212.5	225	225	237.5	250	262.5	275	275	287.5	300	312.5	325
L3	62.5	72.5	82.5	92.5	102.5	112.5	122.5	132.5	142.5	152.5	162.5	172.5	182.5	192.5	202.5	212.5	222.5	232.5	242.5	252.5	262.5	272.5	282.5	292.5
L4	20.5	22	23	18	19	20	21.5	22.5	23.5	18.5	19.5	21	22	23	18	19	20.5	21.5	22.5	17.5	18.5	20	21	22

SS5J3-60FD□-□B-X225

n:連数

L	1	2	3	4	5	6	7	8	9	10	11	12	13	14	15	16	17	18	19	20	21	22	23	24
L1	110.5	123	123	135.5	148	160.5	173	185.5	185.5	198	210.5	223	235.5	235.5	248	260.5	273	285.5	285.5	298	310.5	323	335.5	348
L2	100	112.5	112.5	125	137.5	150	162.5	175	175	187.5	200	212.5	225	225	237.5	250	262.5	275	275	287.5	300	312.5	325	337.5
L3	72.7	82.7	92.7	102.7	112.7	122.7	132.7	142.7	152.7	162.7	172.7	182.7	192.7	202.7	212.7	222.7	232.7	242.7	252.7	262.7	272.7	282.7	292.7	302.7
L4	22	23	18	19	20	21.5	22.5	23.5	18.5	19.5	21	22	23	18	19	20.5	21.5	22.5	17.5	18.5	20	21	22	23

SS5J3-60PD□-□U-X225

n:連数

L	1	2	3	4	5	6	7	8	9	10	11	12	13	14	15	16	17	18	19	20	21	22	23	24	
L1	98	110.5	123	123	135.5	148	160.5	173	185.5	185.5	198	210.5	223	235.5	235.5	248	260.5	273	285.5	285.5	298	298	310.5	323	335.5
L2	87.5	100	112.5	112.5	125	137.5	150	162.5	175	175	187.5	200	212.5	225	225	237.5	250	262.5	275	275	287.5	300	312.5	325	
L3	62.5	72.5	82.5	92.5	102.5	112.5	122.5	132.5	142.5	152.5	162.5	172.5	182.5	192.5	202.5	212.5	222.5	232.5	242.5	252.5	262.5	272.5	282.5	292.5	
L4	21	22	23.5	18	19.5	20.5	21.5	23	24	19	20	21	22.5	23.5	18.5	19.5	20.5	22	23	24	19	20	21.5	22.5	

SS5J3-60PD□-□B-X225

n:連数

L	1	2	3	4	5	6	7	8	9	10	11	12	13	14	15	16	17	18	19	20	21	22	23	24
L1	110.5	123	123	135.5	148	160.5	173	185.5	185.5	198	210.5	223	235.5	235.5	248	260.5	273	285.5	298	298	310.5	323	335.5	348
L2	100	112.5	112.5	125	137.5	150	162.5	175	175	187.5	200	212.5	225	225	237.5	250	262.5	275	275	287.5	300	312.5	325	337.5
L3	72.7	82.7	92.7	102.7	112.7	122.7	132.7	142.7	152.7	162.7	172.7	182.7	192.7	202.7	212.7	222.7	232.7	242.7	252.7	262.7	272.7	282.7	292.7	302.7
L4	22	23.5	18	19.5	20.5	21.5	23	24	19	20	21	22.5	23.5	18.5	19.5	20.5	22	23	24	19	20	21.5	22.5	23.5

3 薄型給排気ブロックAss'y仕様

-X225

L:寸法表

SS5J3-60SV/Q□D-U-X225

n: 連数

L	n	1	2	3	4	5	6	7	8	9	10	11	12	13	14	15	16
L1		123	135.5	148	148	160.5	173	185.5	198	198	210.5	223	235.5	248	260.5	260.5	273
L2		112.5	125	137.5	137.5	150	162.5	175	187.5	187.5	200	212.5	225	237.5	250	250	262.5
L3		92.9	102.9	112.9	122.9	132.9	142.9	152.9	162.9	172.9	182.9	192.9	202.9	212.9	222.9	232.9	242.9
L4		15	16	17.5	12	13.5	14.5	15.5	17	11.5	13	14	15	16.5	17.5	12.5	13.5

L	n	17	18	19	20	21	22	23	24	25	26	27	28	29	30	31	32
L1		285.5	298	310.5	310.5	323	335.5	348	360.5	373	373	385.5	398	410.5	423	423	435.5
L2		275	287.5	300	300	312.5	325	337.5	350	362.5	362.5	375	387.5	400	412.5	412.5	425
L3		252.9	262.9	272.9	282.9	292.9	302.9	312.9	322.9	332.9	342.9	352.9	362.9	372.9	382.9	392.9	402.9
L4		14.5	16	17	12	13	14	15.5	16.5	17.5	12.5	13.5	15	16	17	12	13

SS5J3-60SV/Q□D-B-X225

n: 連数

L	n	1	2	3	4	5	6	7	8	9	10	11	12	13	14	15	16
L1		135.5	148	148	160.5	173	185.5	198	198	210.5	223	235.5	248	260.5	260.5	273	285.5
L2		125	137.5	137.5	150	162.5	175	187.5	187.5	200	212.5	225	237.5	250	250	262.5	275
L3		103.1	113.1	123.1	133.1	143.1	153.1	163.1	173.1	183.1	193.1	203.1	213.1	223.1	233.1	243.1	253.1
L4		16	17.5	12	13.5	14.5	15.5	17	11.5	13	14	15	16.5	17.5	12.5	13.5	14.5

L	n	17	18	19	20	21	22	23	24	25	26	27	28	29	30	31	32
L1		298	310.5	310.5	323	335.5	348	360.5	373	373	385.5	398	410.5	423	423	435.5	448
L2		287.5	300	300	312.5	325	337.5	350	362.5	362.5	375	387.5	400	412.5	412.5	425	437.5
L3		263.1	273.1	283.1	293.1	303.1	313.1	323.1	333.1	343.1	353.1	363.1	373.1	383.1	393.1	403.1	413.1
L4		16	17	12	13	14	15.5	16.5	17.5	12.5	13.5	15	16	17	12	13	14.5

SS5J3-60S6B□D-U-X225

n: 連数

L	n	1	2	3	4	5	6	7	8	9	10	11	12	13	14	15	16
L1		135.5	148	160.5	173	185.5	185.5	198	210.5	223	235.5	235.5	248	260.5	273	285.5	298
L2		125	137.5	150	162.5	175	175	187.5	200	212.5	225	225	237.5	250	262.5	275	287.5
L3		110.1	120.1	130.1	140.1	150.1	160.1	170.1	180.1	190.1	200.1	210.1	220.1	230.1	240.1	250.1	260.1
L4		12.5	14	15	16.5	17.5	12.5	14	15	16.5	17.5	12.5	14	15	16.5	17.5	19

SS5J3-60S6B□D-B-X225

n: 連数

L	n	1	2	3	4	5	6	7	8	9	10	11	12	13	14	15	16
L1		148	160.5	173	185.5	185.5	198	210.5	223	235.5	235.5	248	260.5	273	285.5	298	298
L2		137.5	150	162.5	175	175	187.5	200	212.5	225	225	237.5	250	262.5	275	287.5	287.5
L3		120.3	130.3	140.3	150.3	160.3	170.3	180.3	190.3	200.3	210.3	220.3	230.3	240.3	250.3	260.3	270.3
L4		14	15	16.5	17.5	12.5	14	15	16.5	17.5	12.5	14	15	16.5	17.5	19	14

SS5J3-60-U-X225

n: 連数

L	n	1	2	3	4	5	6	7	8	9	10	11	12	13	14	15	16	17	18	19	20
L1		85.5	98	98	110.5	123	135.5	148	148	160.5	173	185.5	198	210.5	210.5	223	235.5	248	260.5	260.5	273
L2		75	87.5	87.5	100	112.5	125	137.5	137.5	150	162.5	175	187.5	200	200	212.5	225	237.5	250	250	262.5
L3		52.9	62.9	72.9	82.9	92.9	102.9	112.9	122.9	132.9	142.9	152.9	162.9	172.9	182.9	192.9	202.9	212.9	222.9	232.9	242.9
L4		16	17.5	12.5	13.5	14.5	15.5	17	12	13	14	15	16.5	17.5	12.5	13.5	14.5	16	17	12	13

SS5J3-60-B-X225

n: 連数

L	n	1	2	3	4	5	6	7	8	9	10	11	12	13	14	15	16	17	18	19	20
L1		98	98	110.5	123	135.5	148	148	160.5	173	185.5	198	210.5	210.5	223	235.5	248	260.5	260.5	273	285.5
L2		87.5	87.5	100	112.5	125	137.5	137.5	150	162.5	175	187.5	200	200	212.5	225	237.5	250	250	262.5	275
L3		63.1	73.1	83.1	93.1	103.1	113.1	123.1	133.1	143.1	153.1	163.1	173.1	183.1	193.1	203.1	213.1	223.1	233.1	243.1	253.1
L4		17.5	12.5	13.5	14.5	15.5	17	12	13	14	15	16.5	17.5	12.5	13.5	14.5	16	17	12	13	14

JSY

JSY

JSY-H

SJ

SY

SY

S0700

S0700

VQC 1.2

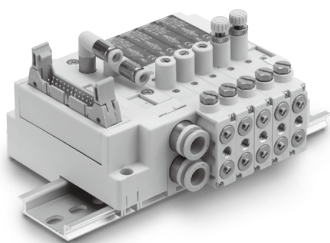
VQC 4.5

絞り弁付真空破壊弁

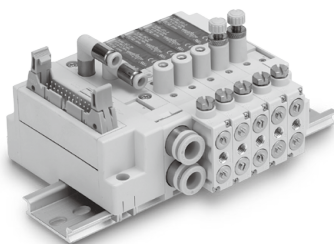
SJ3A6 Series

プラグインタイプ

P.366 コネクタ接続
Dサブコネクタ
フラットケーブル
シリアル配線/EX180
シリアル配線/EX510

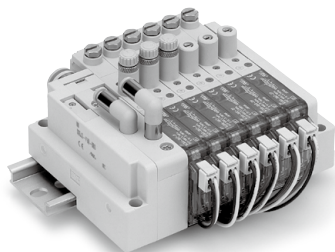


P.368 ケーブル接続
Dサブコネクタ
フラットケーブル



ノンプラグインタイプ 個別配線

P.372 個別配線



JSY

JSY

JSY-H

SJ

SY

SY

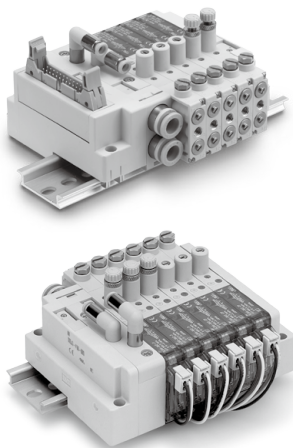
S0700

S0700

VQC
1-2

VQC
4-5

絞り弁付真空破壊弁 SJ3A6 Series 共通仕様



マニホールドバルブ仕様

弁構造	絞り弁付3位置3ポート弁	
使用流体	空気	
使用圧力範囲 MPa	破壊圧力ポート1 (P)	0.25~0.7
	真空圧ポート3/5 (E)	-100kPa~0.7 ^{注1)}
	パイロットXポート	0.25~0.7 ^{注2)}
周囲温度および使用流体温度 °C	-10~50(ただし凍結なきこと)	
最大作動頻度 Hz	3	
マニュアル(手動操作)	ノンロックプッシュ式	
	プッシュ・ターンロック式ドライバ操作形	
絞り弁操作方式	手操作形	
	ドライバ操作形	
パイロット方式	外部パイロット/パイロット弁個別排気形	
給油	不要	
取付姿勢	自由	
耐衝撃/耐振動 m/s ² 注3)	150/30	
保護構造	防塵	

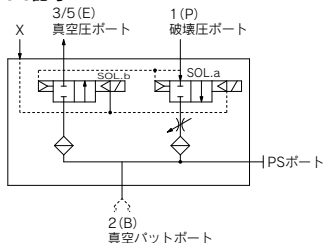
注1) 用途に応じて正圧での使用可能。

注2) パイロットXポートの圧力は破壊ポート1 (P)の圧力と同圧以上でご使用ください。

注3) 耐衝撃：落下式衝撃試験機で主弁・可動鉄心の軸方向および、直角方向、通電および非通電に各条件でそれぞれ1回試験したとき誤作動なし。(初期における値)

耐振動：45~2000Hz 1掃引、主弁・可動鉄心の軸方向および、直角方向、通電および非通電に各条件で試験したとき誤作動なし。(初期における値)

JIS記号



応答時間

バルブ型式	応答時間 ms(0.5MPa時)
SJ3A6-□□-□	19

質量表

バルブ型式	質量 g
SJ3A6-□□-□-P	79

ソレノイド仕様

コイル定格電圧	DC24V, DC12V	
許容電圧変動	定格電圧の±10%*	
消費電力 W	標準	0.4
	節電回路付(長期連続通電タイプ)	0.15* [起動0.4、保持0.15]
サージ電圧保護回路	ダイオード	
インジケータタイプ	LED	

*ZおよびTタイプ(節電回路付)につきましては内部回路により電圧降下がありますので、許容電圧変動は下記範囲でご使用ください。

Zタイプ DC24V: -7%~+10%

DC12V: -4%~+10%

Tタイプ DC24V: -5%~+10%

DC12V: -6%~+10%

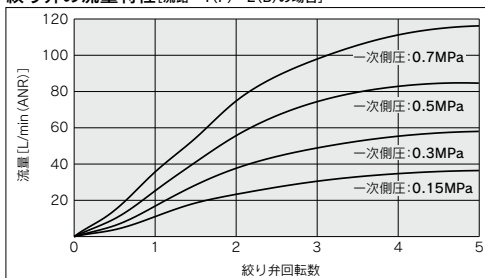
※詳細はP.379をご参照ください。

流量特性

流量特性(絞り弁全開時)

バルブ型式	1 (P)→2 (B)			2 (B)→3/5 (E)			
	2 (B)ポート管口径 [C[dm ² /(s·bar)]]	b	Cv	C[dm ² /(s·bar)]]	b	Cv	
SJ3A6-□□-□	M5	0.24	0.19	0.05	0.40	0.18	0.10

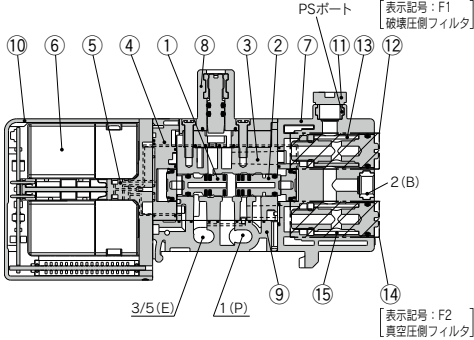
絞り弁の流量特性(流路 1 (P)→2 (B)の場合)



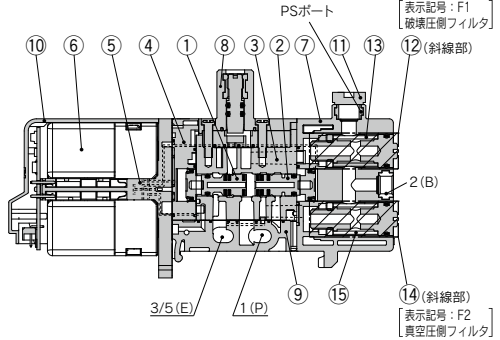
SJ3A6 Series 構造図／回路例

構造図

コネクタ接続



ケーブル接続



構成部品

番号	部品名	材質	備考
1	スプール弁Ass'y	樹脂/HNBR	A側(破壊圧切換用)
2	スプール弁Ass'y	樹脂/HNBR	B側(真空圧切換用)
3	ボディ	亜鉛ダイカスト	—
4	アダプタプレート	樹脂	ホワイト
5	パイロットアダプタ	樹脂	ホワイト
6	パイロット弁Ass'y	—	—
7	エンドカバー	樹脂	ホワイト
8	絞り弁ブロックAss'y ^{注)}	樹脂	ホワイト
9	ボトムカバー	樹脂	ホワイト
10	ランプカバー	樹脂	ライトブルー

注) 絞り弁ブロックAss'yの絞り弁の操作トルクは0.3N・m以下にしてください。

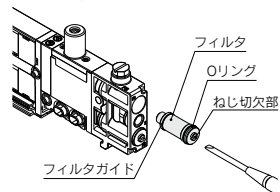
交換部品

番号	部品名	品番	備考
11	プラグ	M-5P	PSポートプラグ付の場合
12	フィルタAss'y	SJ3000-110-1A	1μm 白色(破壊圧側)
13	フィルタ	SJ3000-107-1A	1μm 白色(破壊圧側)、5個入り
14	フィルタAss'y	SJ3000-110-2A	30μm 薄紫色(真空圧側)
15	フィルタ	SJ3000-107-2A	30μm 薄紫色(真空圧側)、5個入り

〈フィルタ交換要領〉

フィルタが自詰まりし、吸引力の低下、応答時間が遅い等の現象が起きた時には、運転を止めて、フィルタの交換を行ってください。

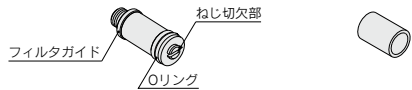
- 精密ドライバーでフィルタAss'y(⑫または⑭)を本体から外す。
- フィルタガイドを手で回し外す。
- フィルタ(⑬または⑮)を交換し、フィルタガイドを手で軽く締める。この際フィルタAss'yのOリングに異物がないことをご確認ください。
- フィルタAss'yを本体に戻す。
(締付トルク:0.12N・m)



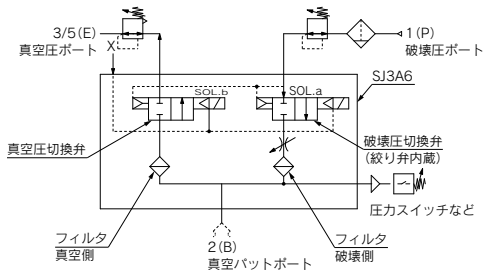
プラグ(M-5P)の締付トルク:1N・mまたは手締め後、締め込み工具を用いて1/4回転増し締めしてください。

⑫⑭フィルタAss'y(フィルタ付)

⑬⑮フィルタ(5個入り)



吸着搬送システム回路例



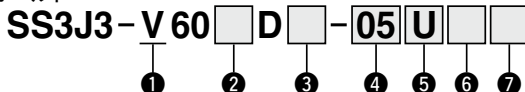
プラグイン コネクタ接続 絞り弁付真空破壊弁 SJ3A6 Series



マニホールド品番のみの手配はできません。
手配例に従い必ずソレノイドバルブの手配
を同時に行ってください。

型式表示方法

●絞り弁付真空破壊弁マニホールド



① 絞り弁付真空破壊弁タイプ

② コネクタ種類

記号	取付位置	詳細ページ	備考
F	Dサブコネクタタイプ	P.290	パラレル配線
P	フラットケーブル26極タイプ		
PG	フラットケーブル20極タイプ		
PH	フラットケーブル10極タイプ	P.312	シリアル配線
S□	EX180シリアル伝送タイプ		
S6B□	EX510シリアル伝送タイプ	P.322	

③ コネクタ取出方向

パラレル配線仕様の場合、コネクタ取出方向(1:上向き、2:横向き)を選択する必要があります。詳しくはP.290をご参照ください。

④ バルブ連数

F: Dサブコネクタ

記号	連数
01	1連
...	...
12	12連

P: フラットケーブルコネクタ(26極)

記号	連数
01	1連
...	...
12	12連

PG: フラットケーブルコネクタ(20極)

記号	連数
01	1連
...	...
09	9連

PH: フラットケーブルコネクタ(10極)

記号	連数
01	1連
...	...
04	4連

S6B□: EX510シリアル伝送タイプ

記号	連数
01	1連
...	...
08	8連

S□: EX180シリアル伝送タイプ

記号	連数	備考
01	1連	シリアルの種類によって連数に制限がありますので詳しくはP.312をご参照ください。
...	...	
16	16連	

※ブランキングブロックAss'yの数も含まれます。ブランキングブロックAss'yはダブル配線仕様をご選定ください。

⑤ 給排気ブロック取付位置

U	U側
D	D側
B	両側
M*	特殊仕様

※特殊仕様の場合(管接続口径φ8以外の指示も含む)はマニホールド仕様書で別途ご指示ください。

⑥ 給排気ブロック管継手仕様

無記号	L	B
ストレート管継手 X,PEポート: エルボ管継手	エルボ管継手(上向き) X,PEポート: ストレート管継手	エルボ管継手(下向き) X,PEポート: エルボ管継手

※給排気ブロック取付位置Mの場合は、無記号となります。また、このマニホールドは標準で外部パイロット仕様になります。

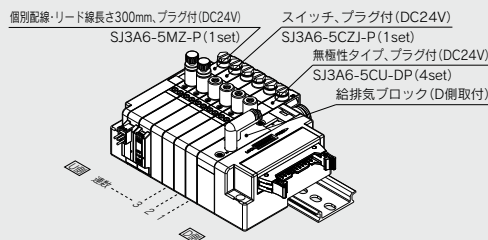
⑦ DINレール長さ指定

無記号	標準長さ
2	2連用 標準長さより長いレールを指定
...	...
16	16連用 してください。

※バルブ連数の最大連数を超えないようご選定ください。

マニホールドアセンブリの表示方法(手配例)

表示例(SS3J3-V60PD2-□の場合)



SS3J3-V60PD2-06D ... 1set(マニホールド品番)
 * SJ3A6-5CU-DP 4set(無極性タイプ、プラグ付品番)
 * SJ3A6-5CZJ-P 1set(スイッチ、プラグ付品番)
 * SJ3A6-5MZ-P 1set(個別配線、リード線長さ300mm、プラグ付品番)
 * 印は組み込み記号です。
 * 印を搭載するソレノイドバルブ等の品番の初めに付けてください。

・バルブ連数はD側から1連目となります。
 ・マニホールド品番の下に、搭載するバルブを図に示す1連目より順番に併記してください。
 なお、配線が複雑になる場合はマニホールド仕様書にてご指示ください。
 注) 発注の際は搭載するバルブ等の品番と併記のうえご発注ください。
 (マニホールド品番のみの手配はできません。)

ソレノイドバルブ型式表示方法(絞リ弁付3位置3ポート)

標準タイプ

SJ3A6 □ - 5 □ CU □ - □ P

スイッチ付

SJ3A6 □ - 5 □ CZJ □ - □ P

個別配線

[プラグイン混合取付用]^{注1)}

SJ3A6 □ - 5 □ MZ □ - □ P

注1) ノンプラグイン専用の個別配線は P.372、373をご参照ください。

① ② ③ ④ ⑤ ⑥ ⑦ ⑧ ⑨

① コイル仕様

無記号	標準
T	節電回路付 (長期連続通電タイプ)

※バルブを長期連続通電で使用される場合は、必ず節電回路付を選択してください。

② 定格電圧

5	DC24V
6	DC12V

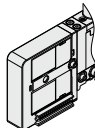
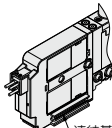
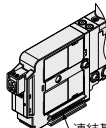
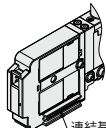
※シリアル配線マニホールドの場合、24VDCのみになります。

③ コモン仕様

無記号	プラスコモン
N	マイナスコモン

※無極性タイプの場合、無記号にしてください。
※シリアル伝送システム対応マニホールドで標準タイプ、スイッチ付のバルブの場合、S1ユニットコモン仕様に合わせてコモン仕様を選択してください。

④ コネクタ取出方法

C : 集中配線専用 	M : 個別配線・リード線付 長さ300mm  連結基板あり	MN : 個別配線・リード線なし (コネクタ、ソケット付)  連結基板あり	MO : 個別配線・コネクタなし  連結基板あり
--	---	--	--

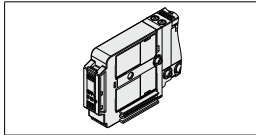
※コネクタ取出方法“M□”はマニホールドの集中配線からの切換信号は使用できません。
※コネクタAss'yを別途手配される場合は、P.383、384をご参照ください。

⑤ ランプ・サージ電圧保護回路

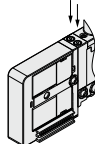
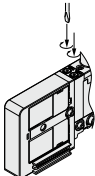
U	ランプ・サージ電圧保護回路付 (無極性タイプ)
Z	ランプ・サージ電圧保護回路付 (極性有タイプ)

※節電回路付、スイッチ付および個別配線の場合、無極性タイプは選択できません。

⑥ スwitch付





⑦ マニュアル

無記号: ノンロックプッシュ式 	D: プッシュボタンロック式 ドライバ操作形 
--	---



※スライド形ロック式マニュアルの設定はありません。

⑧ ニードル操作方式

無記号: 手操作形 	D: ドライバ操作形 
--	---

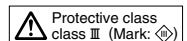
※操作トルクは0.3N・m以下にしてください。

⑨ 検出用(PS)ポート

無記号: M5×0.8 	P: プラグ付(M-5P) 
--	--

※圧力センなどを取付ける場合は無記号をご確認ください。

注2) 絞リ弁付3位置3ポートソレノイドバルブにはとりのバルブなどを連結するためのバルブロックスイッチがありません。バルブロックスイッチが付いているSJ1000/2000/3000のバルブやエンドブロック、給排気ブロックAss'yを取付けて使用したい場合は当社にご確認ください。



プラグイン ケーブル接続 絞り弁付真空破壊弁 SJ3A6 Series



マニホールド品番のみの手配はできません。
手配例に従い必ずソレノイドバルブの手配
を同時に行ってください。

型式表示方法

●絞り弁付真空破壊弁マニホールド

SS3J3-V60L□D□-05U□□

①
②
③
④
⑤
⑥
⑦
⑧
⑨

① 絞り弁付真空破壊弁タイプ

② ケーブル接続

③ コネクタ種類

記号	取付位置	詳細ページ	備考
F	Dサブコネクタタイプ	P.292	パラレル配線
P	フラットケーブル26極タイプ		
PG	フラットケーブル20極タイプ		
PH	フラットケーブル10極タイプ		

④ コネクタ取付位置

記号	取付位置
D	D側

⑤ コネクタ取出方向

パラレル配線仕様の場合、コネクタ取出方向(1:上向き、2:横向き)を選択する必要があります。詳しくはP.292をご参照ください。

⑥ ハルブ連数

F: Dサブコネクタ

記号	連数
02	2連
...	...
10	10連

P: フラットケーブルコネクタ(26極)

記号	連数
02	2連
...	...
10	10連

PG: フラットケーブルコネクタ(20極)

記号	連数
02	2連
...	...
09	9連

PH: フラットケーブルコネクタ(10極)

記号	連数
02	2連
...	...
04	4連

※ブランキングブロックAss'yの数も含まれます。
※ケーブル接続は2連からの対応となります。

⑦ 給排気ブロック取付位置

記号	取付位置
U	U側
D	D側
B	両側
M*	特殊仕様

※特殊仕様の場合、給排気ブロック Ass'yの管接続口径の指定が可能です。取付位置はU/D/Bのみになります。

⑧ 給排気ブロック管継手仕様

無記号	L	B
ストレート管継手 X,PEポート: エルボ管継手	エルボ管継手(上向き) X,PEポート: ストレート管継手	エルボ管継手(下向き) X,PEポート: エルボ管継手

※給排気ブロック取付位置Mの場合は、無記号となります。また、このマニホールドは標準で外部パイロット仕様になります。

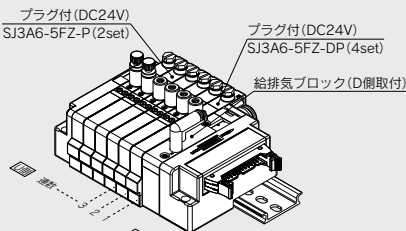
⑨ DINレール長さ指定

無記号	標準長さ
3	3連用 標準長さより長いレールを指定してください。
10	10連用

※標準長さより長いレールを指定する場合は、バルブ連数の最大連数を超えないよう選定願います。

マニホールドアセンブリの表示方法(手配例)

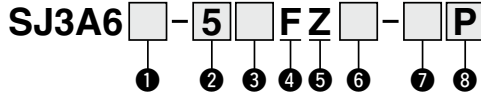
表示例(SS3J3-V60LPD2-□の場合)



SS3J3-V60LPD2-06D 1set(マニホールド品番)
 *SJ3A6-5FZ-DP..... 4set(プラグ付品番)
 *SJ3A6-5FZ-P..... 2set(プラグ付品番)
 *印は組み込み記号です。
 *印を搭載するソレノイドバルブ等の品番の初めに付けてください。

・バルブ連数はD側から1連目となります。
 ・マニホールド品番の下に、搭載するバルブを図に示す1連目より順番に併記してください。
 なお、配列が複雑になる場合はマニホールド仕様書にてご指示ください。

ソレノイドバルブ型式表示方法 (絞り弁付3位置3ポート)



1 コイル仕様

無記号	標準
T	節電回路付 (長期連続通電タイプ)

※バルブを長期連続通電で使用される場合は、必ず節電回路付を選択してください。

2 定格電圧

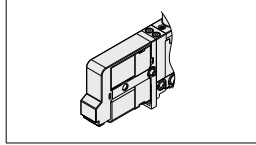
5	DC24V
6	DC12V

3 コモン仕様

無記号	プラスコモン
N	マイナスコモン

4 コネクタ取出方法

F: 集中配線専用ケーブル接続タイプ



5 ランプ・サージ電圧保護回路

Z: ランプ・サージ電圧保護回路付

6 マニュアル

無記号: ノンロックプッシュ式	D: プッシュタナーロック式 ドライバ操作形
-----------------	---------------------------

※スライド形ロック式マニュアルの設定はありません。

7 ニードル操作方式

無記号: 手操作形	D: ドライバ操作形
-----------	------------

※操作トルクは0.3N・m以下にしてください。

8 検出用 (PS) ポート

無記号: M5×0.8	P: プラグ付 (M-5P)
-------------	----------------

※圧力センサなどを取付ける場合は無記号をご選定ください。

注) 絞り弁付3位置3ポートソレノイドバルブにはバルブロックスイッチがありません。

JSY

JSY

JSY-H

SJ

SY

SY

S0700

S0700

VQC

1-2

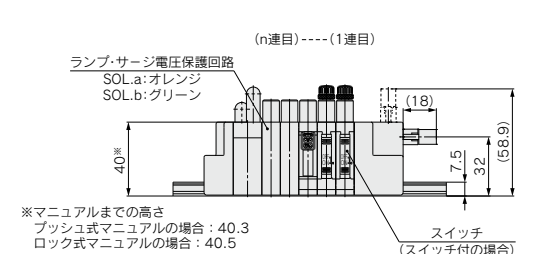
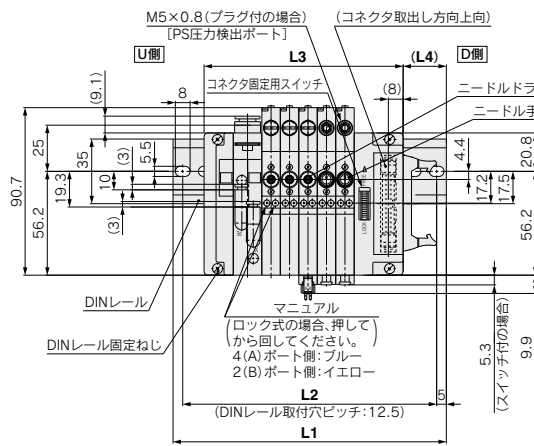
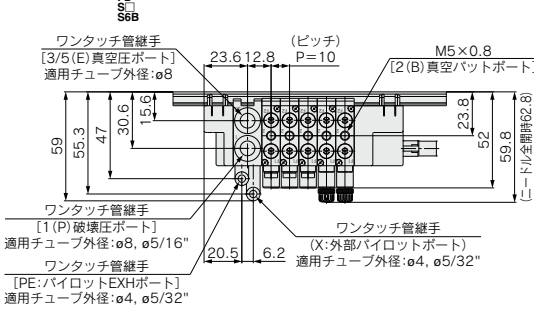
VQC

4-5

SJ3A6 Series

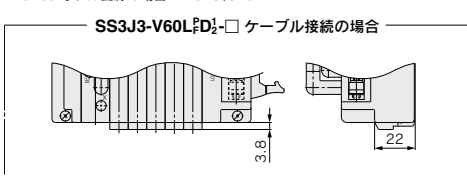
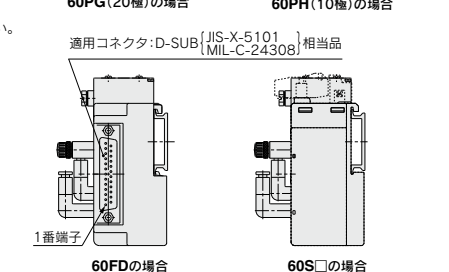
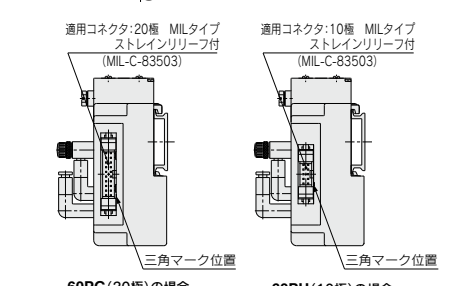
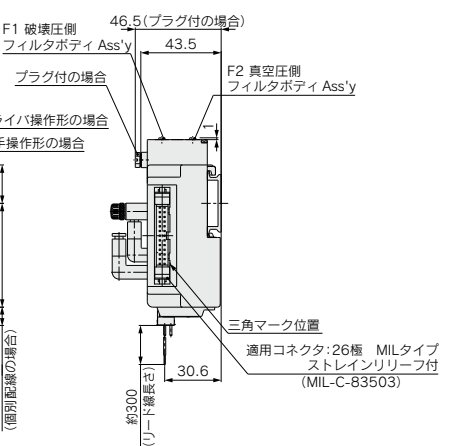
外形寸法図

SS3J3-V60^{P□D}_{PD}²-²連数U/D/B



※マニュアルまでの高さ
 プッシュ式マニュアルの場合：40.3
 ロック式マニュアルの場合：40.5

DINレール寸法はSS5J3-60□シリーズと同じになりますので下記ページをご参照ください。
 Dサブコネクタの場合：P.300,301
 フラットケーブルの場合：P.307,308
 EX180シリアル配線の場合：P.318,319
 EX510シリアル配線の場合：P.328,329



JSY

JSY

JSY-H

SJ

SY

SY

S0700

S0700

VQC

1-2

VQC

4-5

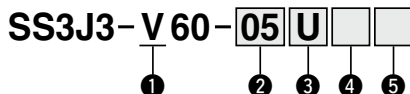
ノンプラグイン 個別配線 絞り弁付真空破壊弁 SJ3A6 Series



マニホールド品番のみの手配はできません。
手配例に従い必ずソレノイドバルブの手配
を同時に行ってください。

型式表示方法

●個別配線マニホールド



① 絞り弁付真空破壊弁タイプ

② バルブ連数

記号	連数
01	1連
⋮	⋮
20	20連

※プランキングブロックAss'yの数も含まれます。

③ 給排気ブロック取付位置

U	U側
D	D側
B	両側
M*	特殊仕様

※特殊仕様の場合(管接続口径ø8以外の指示も含む)はマニホールド仕様書で別途ご指示ください。

④ 給排気ブロック管継手仕様

無記号	L	B
ストレート管継手 X,PEポート: エルボ管継手	エルボ管継手(上向き) X,PEポート: ストレート管継手	エルボ管継手(下向き) X,PEポート: エルボ管継手

※給排気ブロック取付位置Mの場合は、無記号となります。また、このマニホールドは標準で外部パイロット仕様になります。

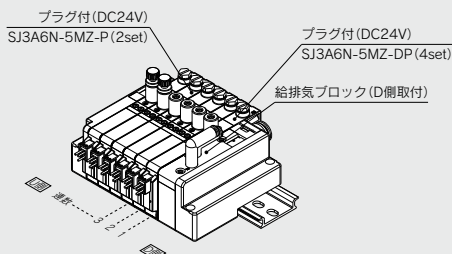
⑤ DINレール長さ指定

無記号	標準長さ
2	2連用 標準長さより長いレールを指定してください。
⋮	⋮
20	10連用

※バルブ連数の最大連数を超えないようご指定ください。

マニホールドアセンブリの表示方法(手配例)

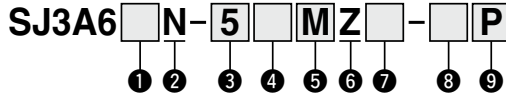
表示例(SS3J3-V60-□の場合)



SS3J3-V60-06D 1set(マニホールド品番)
 * SJ3A6N-5MZ-DP..... 4set(プラグ付品番)
 * SJ3A6N-5MZ-P..... 2set(プラグ付品番)
 * 印は組み込み記号です。
 * 印を搭載するソレノイドバルブ等の品番の初めに付けてください。

- ・バルブ連数はD側から1連目となります。
- ・マニホールド品番の下に、搭載するバルブを図に示す1連目より順番に併記してください。
- なお、配列が複雑になる場合はマニホールド仕様書にてご指示ください。

ソレノイドバルブ型式表示方法 (絞り弁付3位置3ポート)



1 コイル仕様

無記号	標準
T	節電回路付 (長期連続通電タイプ)

※バルブを長期連続通電で使用される場合は、必ず節電回路付を選択してください。

2 ノンプラグイン専用

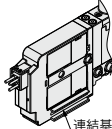
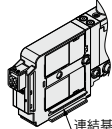
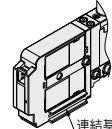
3 定格電圧

5	DC24V
6	DC12V

4 コモン仕様

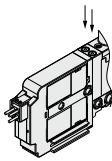
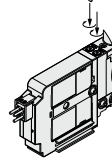
無記号	プラスコモン
N	マイナスコモン

5 コネクタ取出方法

<p>M: 個別配線・リード線付 長さ300mm</p>  <p style="text-align: center;">連結基板なし</p>	<p>MN: 個別配線・リード線なし (コネクタ、ソケット付)</p>  <p style="text-align: center;">連結基板なし</p>	<p>MO: 個別配線・コネクタなし</p>  <p style="text-align: center;">連結基板なし</p>
---	--	---



※コネクタAss'yを別途手配される場合は、P.383, 384をご参照ください。

7 マニュアル

<p>無記号: ノンロックプッシュ式</p> 	<p>D: プッシュターンロック式 ドライバ操作形</p> 
---	---



※スライド形ロック式マニュアルの設定はありません。

8 ニードル操作方式

<p>無記号: 手操作形</p> 	<p>D: ドライバ操作形</p> 
--	--

※操作トルクは0.3N・m以下にしてください。

9 検出用 (PS) ポート

<p>無記号: M5×0.8</p> 	<p>P: プラグ付 (M-5P)</p> 
--	---

※圧力センサなどを取付ける場合は無記号をご選定ください。

JSY

JSY

JSY-H

SJ

SY

SY

S0700

S0700

VQC

1-2

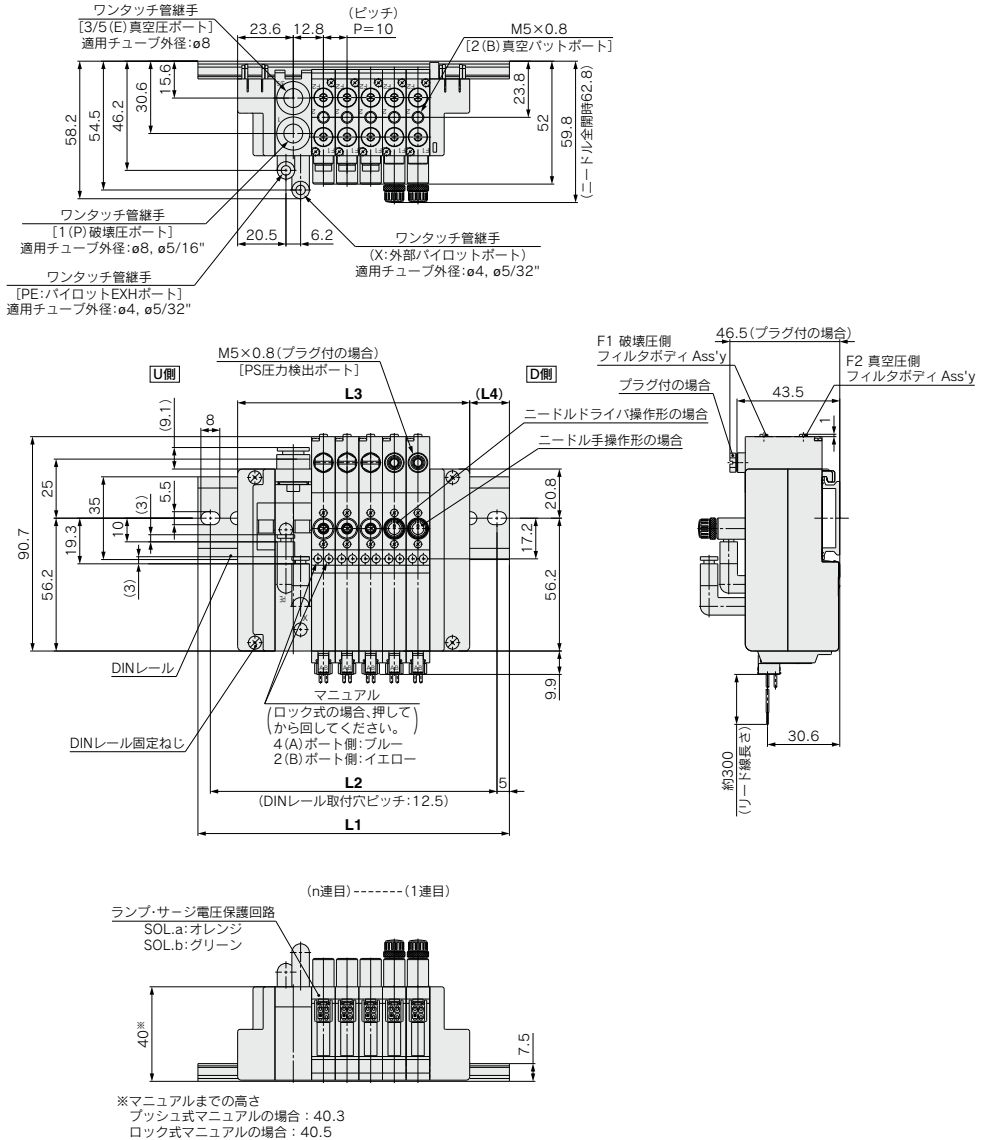
VQC

4-5

SJ3A6 Series

外形寸法図

SS5J3-V60-連数U/D/B



DINレール寸法はSS5J3-60-□シリーズと同じになりますのでP.340、341をご参照ください。

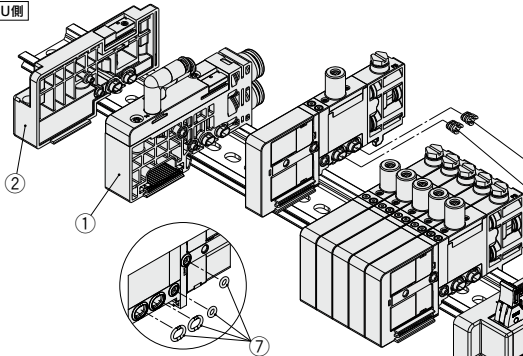
マニホールド分解図

コネクタ接続・個別配線

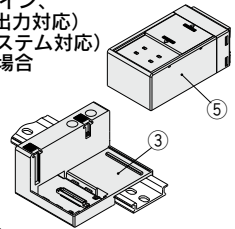
V60P形(絞り弁付真空破壊弁対応) マニホールドの場合

注) マニホールドの増速方法につきましては
P.333をご参照ください。

U側



V60S形(プラグイン、 EX180一体型(出力対応) シリアル伝送システム対応) マニホールドの場合

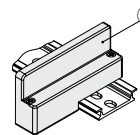


SUP.ブロッキングディスクAss'y(破壊圧側)

EXH.ブロッキングディスクAss'y(真空圧側)

D側

ノンプラグイン (個別配線)の場合



構成部品/プラグインタイプ(コネクタ接続)

番号	部品名	品番	備考
1注1)	給排気ブロック Ass'y	SJ3000-50-1AR-□□-N (X, PEポート: ミリサイズφ4 インチサイズφ5/32)	(ミリサイズ) C6: φ6ワンタッチ管継手付(ストレート) C8: φ8ワンタッチ管継手付(ストレート) L6: φ6ワンタッチ管継手付(エルボ上取出し) L8: φ8ワンタッチ管継手付(エルボ上取出し) B6: φ6ワンタッチ管継手付(エルボ下取出し) B8: φ8ワンタッチ管継手付(エルボ下取出し)
	異種圧力用注2)	SJ3000-50-3A-□□-N	(インチサイズ) N7: 1/4"ワンタッチ管継手付(ストレート) N9: 5/16"ワンタッチ管継手付(ストレート)
2注1)	エンドブロックAss'y	SJ3000-53-1A-N	U側用
3	コネクタブロックAss'y	SJ3000-42-1A-□	下記コネクタブロックAss'y品番表をご参照ください。
4	DINレール	VZ1000-11-1-□	P.346をご参照ください。
5	SIユニット	EX180-□□	P.312のSIユニット品番体系表をご参照ください。
7	バルブ連結用Oリング注4)	SJ3000-96-1A	左記品番は5台分となります。(P,PEポート用/X,PEポート用各10コ)

コネクタブロックAss'y品番表

コネクタ仕様	取付位置	品番	備考
Dサブコネクタ用(ロック金具: ミリサイズねじ)	D側	SJ3000-42-1A-□	□: 1(コネクタ上向) □: 2(コネクタ横向)
Dサブコネクタ用(ロック金具: ユニファイねじ)		SJ3000-42-1AU-□	
フラットケーブル26極用		SJ3000-42-2A-□	
フラットケーブル20極用		SJ3000-42-3A-□	
フラットケーブル10極用		SJ3000-42-4A-□	
シリアルEX180用注)		SJ3000-42-20A	
シリアルEX510用注)		SJ3000-42-3A-2	

注) SIユニットは含まれません。

構成部品/ノンプラグインタイプ(個別配線)

番号	部品名	品番	備考
1注1)	給排気ブロック Ass'y	SJ3000-50-5AR-□□-N (X, PEポート: ミリサイズφ4 インチサイズφ5/32)	(ミリサイズ) C6: φ6ワンタッチ管継手付(ストレート) C8: φ8ワンタッチ管継手付(ストレート) L6: φ6ワンタッチ管継手付(エルボ上取出し) L8: φ8ワンタッチ管継手付(エルボ上取出し) B6: φ6ワンタッチ管継手付(エルボ下取出し) B8: φ8ワンタッチ管継手付(エルボ下取出し)
	異種圧力用注2)	SJ3000-50-6A-□□-N	(インチサイズ) N7: 1/4"ワンタッチ管継手付(ストレート) N9: 5/16"ワンタッチ管継手付(ストレート)
2注1)	エンドブロックAss'y	SJ3000-53-1A-N	U側用
4	DINレール	VZ1000-11-1-□	P.346をご参照ください。
6	エンドブロックAss'y	SJ3000-53-2A	D側用
7	バルブ連結用Oリング注4)	SJ3000-96-1A	左記品番は5台分となります。(P,PEポート用/X,PEポート用各10コ)

注1) SJ3A6シリーズにはバルブブロックスイッチ、マニュアルスイッチはありません。

注2) 異種圧力用給排気ブロックAss'yのみではバルブは作動できませんので、必ず外部パイロット仕様給排気ブロックAss'yと組合せてご選定ください。

注3) SUP, EXH, ブロッキングディスクAss'yおよび異種圧力での取扱いにつきましては、P.344をご参照ください。

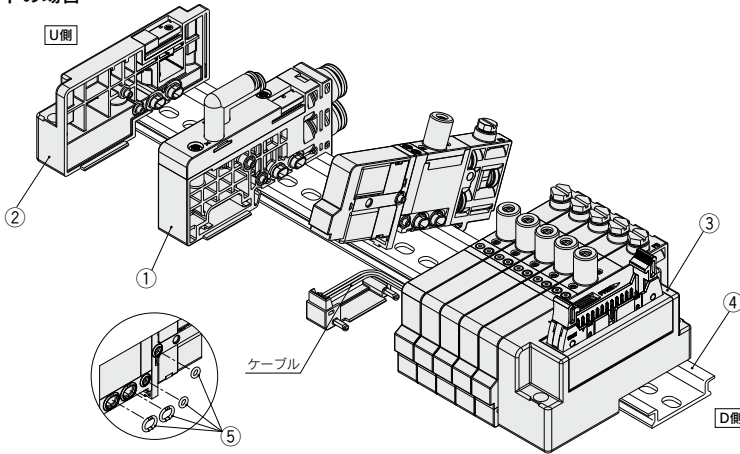
注4) バルブ、給排気ブロックAss'y、コネクタブロックAss'yには含まれています。

SJ3A6 Series

ケーブル接続

V60LP形(絞り弁付真空破壊弁対応)
マニホールドの場合

注) マニホールド増連方法につきましてはP.334をご参照ください。



構成部品/プラグインタイプ(ケーブル接続)

番号	部品名	品番	備考
1注1)	外部パイロット仕様	SJ3000-50-5AR-□□-N (X, PEポート: ミリサイズφ4 インチサイズφ5/32")	(ミリサイズ) C6: φ6ワンタッチ管継手付(ストレート) C8: φ8ワンタッチ管継手付(ストレート) L6: φ6ワンタッチ管継手付(エルボ上取出し) L8: φ8ワンタッチ管継手付(エルボ上取出し) B6: φ6ワンタッチ管継手付(エルボ下取出し) B8: φ8ワンタッチ管継手付(エルボ下取出し) (インチサイズ) N7: 1/4"ワンタッチ管継手(ストレート) N9: 5/16"ワンタッチ管継手(ストレート)
	異種圧力用注2)	SJ3000-50-6A-□□-N	
2注1)	エンドブロックAss'y	SJ3000-53-1A-N	
3	コネクタブロックAss'y	SJ3000-42-□A-□	下記コネクタブロックAss'y品番表をご参照ください。
4	DINレール	VZ1000-11-1-□	P.346をご参照ください。
5	バルブ連結用Oリング注4)	SJ3000-96-1A	左記品番は5台分となります。(P, Eポート用/X, PEポート用各10コ)

注1) SJ3A6シリーズにはバルブブロックスイッチ、マニュアルスイッチはありません。

注2) 異種圧力用給排気ブロックAss'yのみではバルブは作動できませんので、必ず外部パイロット仕様給排気ブロックAss'yと組合せてご選定ください。

注3) SUP, EXH, ブロッキングディスクAss'yおよび異種圧力での取扱いにつきましては、P.344をご参照ください。

注4) バルブ、給排気ブロックAss'y、コネクタブロックAss'yには含まれています。

●コネクタブロックAss'y

SJ3000-42-□A□-□-05

1 2 3 4

① コネクタ種類

7	Dサブコネクタ
8	フラットケーブル26極
9	フラットケーブル20極
10	フラットケーブル10極

※コネクタブロックAss'yの取付位置はすべてD側になります。

※コネクタブロックAss'yに連数分のケーブルが含まれます。

② ロック金具

無記号	ミリサイズねじ
U	ユニファイねじ

※Dサブコネクタの場合のみ

③ コネクタ取出方向

1	コネクタ上向き
2	コネクタ横向き

④ バルブ連数

02~10	Dサブコネクタ
02~10	フラットケーブル26極
02~09	フラットケーブル20極
02~04	フラットケーブル10極



SJ1000/2000/3000 Series / 製品個別注意事項①

ご使用前に必ずお読みください。

安全上のご注意につきましてはP.7、3・4・5ポート電磁弁／共通注意事項につきましてはP.8～14をご確認ください。

マニュアルスイッチ操作手順

警告

マニュアル操作の際は、マニュアルスイッチのA,Bが見える位置までマニュアルスイッチを動かしてください。[マニュアルスイッチ解除状態(下図参照願います。)]マニュアルスイッチがロックされている状態で操作した場合、マニュアルの破損、エア漏れの原因になりますので、マニュアルスイッチは確実に解除してから操作願います。マニュアル操作終了後は、マニュアルスイッチをロック状態にしてからご使用ください。(プッシュターンロック式ドライバ操作形の場合は、マニュアルがロック状態ではマニュアルスイッチをロックすることはできません。)



マニュアルスイッチロック状態



マニュアルスイッチ解除状態

マニュアルスイッチ
スライド方向

マニュアル操作について

警告

マニュアル操作により接続されている機器が作動しますので取扱いには十分注意してください。

■ノンロックプッシュ式

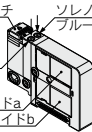
矢印の方向に押してください。

マニュアルスイッチ

ソレノイドa用マニュアル
バルブ

ソレノイドb用マニュアル
イエロー

ソレノイドa
ソレノイドb



■プッシュターンロック式ドライバ操作形

押してから矢印の方向(右90°)へ回してください。なお、回さなければノンロックプッシュ式と同様の使い方ができます。

マニュアルスイッチ

ソレノイドa用マニュアル
バルブ

SJ1000:
マニュアル径 $\phi 2.4$

SJ2000:
マニュアル径 $\phi 2.9$

SJ3000:
マニュアル径 $\phi 3.4$

ソレノイドb用マニュアル
イエロー

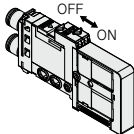
ソレノイドa
ソレノイドb



マニュアル部拡大

■スライド形ロック式(手動形)

マニュアルを矢印の方向(ON側)に突き当たるまでスライドするとロックします。解除する時は、矢印の方向(OFF側)にスライドさせてください。



マニュアル部拡大

注意

Dタイプをドライバで操作する際は、精密ドライバ(マイナス)を使用し軽く回してください。[トルク: 0.05N・m未満]

Dタイプのマニュアルをロックする場合は必ず押してから回すようにしてください。[荷重: 10N以下]押さないでそのまま回すとマニュアルの破損、エア漏れなどの故障の原因となります。

スイッチ付バルブについて

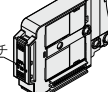
警告

スイッチを操作してOFF状態にする場合は、必ずロックする位置までスイッチを確実に移動させてください。不適切な位置で通電を行うと、接続している機器が作動する場合があります。また、バルブに通電状態でスイッチをOFF状態にすると、シングルソレノイド、デュアル3ポート弁、3位置バルブの接続しているアクチュエータなどが作動しますので、十分注意してください。

ON位置



スイッチ



OFF位置

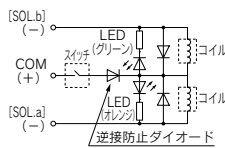


通常の使用状態。
マニホールド側のコネクタの電気信号によりバルブが切替わります。

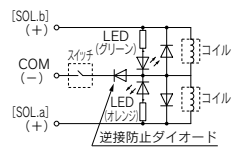
マニホールド側のコネクタからの電気信号があってもバルブコイルを非通電状態にします。

電気回路図

(プラスコモン、ランプ・サージ
電圧保護回路付の場合)



(マイナスコモン、ランプ・サージ
電圧保護回路付の場合)



背圧防止弁内蔵タイプについて

注意

①背圧防止弁内蔵タイプのバルブは、バルブ内部に背圧を防止するためのチェック弁を内蔵しています。このため外部パイロット仕様のバルブにおいて、エキゾーストポート[3/5(E)]からの加圧はできませんのでご注意ください。

また、背圧防止弁を内蔵していないタイプと比較して流量特性のC値(音速コンダクタンス)がダウンします。詳細は当社にご確認ください。

②AポートまたはBポートが大気開放の状態や、アクチュエータおよびエアオペレート機器の動作途中にバルブ切換えを行わないでください。背圧防止用パッキンがめくれてエア漏れや動作不良の原因となります。特に試運転時やメンテナンスの際はご注意ください。

排気絞りについて

注意

SJシリーズは、パイロット弁の排気がバルブ内で主弁の排気へ集合されたタイプです。エキゾーストポートが極端に塞がれることがないように配管にご確認ください。

JSY
JSY
JSY-H
SJ
SY
SY
S0700
S0700
VQC 1.2
VQC 4.5



SJ1000/2000/3000 Series / 製品個別注意事項②

ご使用前に必ずお読みください。
安全上のご注意につきましてはP.7、3・4・5ポート電磁弁／共通注意事項につきましてはP.8～14をご確認ください。

SJ1000/2000/3000シリーズ 3ポート弁として使用する場合

⚠注意

■4ポート弁を3ポート弁として使用する場合

SJ1000/2000/3000シリーズはシリンダポート4(A), 2(B)の片方をプラグで閉じることによりノーマルクローズ(N.C.)またはノーマルオープン(N.O.)の3ポート弁として使用可能です。ただし、エキゾーストポートは開放のままでご使用ください。ダブルソレノイド形の3ポート弁が必要なときに便利です。

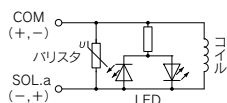
プラグ位置 切換方法	2(B)ポート N.C.	4(A)ポート N.O.
ソレノイド数 シングル		
ダブル		

ランプ・サージ電圧保護回路

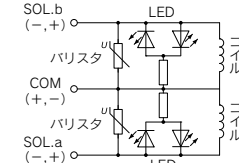
⚠注意

■無極性の場合

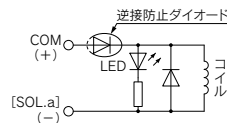
シングルソレノイド



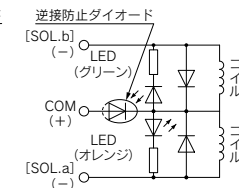
ダブルソレノイド・3位置タイプ



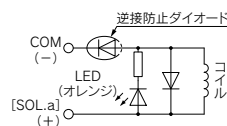
■プラスコモンの場合 シングルソレノイド



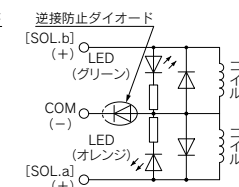
ダブルソレノイド・3位置タイプ



■マイナスコモンの場合 シングルソレノイド



ダブルソレノイド・3位置タイプ



長期連続通電

⚠注意

バルブを長期間連続的に通電すると、コイルの発熱による温度上昇で電磁弁の性能低下および、寿命低下や近接する周辺機器に影響を与える場合があります。

特に隣り合う3連以上を同時に長期連続通電する場合やデュアル3ポート弁において、A側、B側を同時に長期連続通電する場合は、温度上昇が大きくなりますので、十分注意してください。

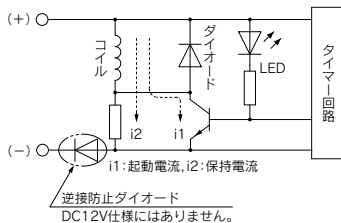
節電回路付を選択できる場合は必ず節電回路付を使用してください。

なお、連続通電時間が3時間を超える場合はお問合せください。

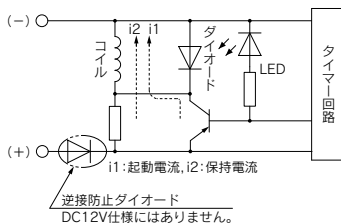
■節電回路付

保持時の無駄な電力を削減することにより、消費電力を標準品に対して約1/3(SJ3□60Tの場合)に低減しました。(定格DC24V印加時、67msを超える通電時間で効果を示します。)

電気回路(節電回路付) プラスコモン、シングルソレノイドの場合



マイナスコモン、シングルソレノイドの場合



UL認定品について

⚠注意

ULに適合する場合、組合せる直流電源は、UL1310に従うClass2電源ユニットをご使用ください。

ソレノイドバルブ本体または銘版に **cULus** マークのある場合のみUL認定品となります。



SJ1000/2000/3000 Series / 製品個別注意事項③

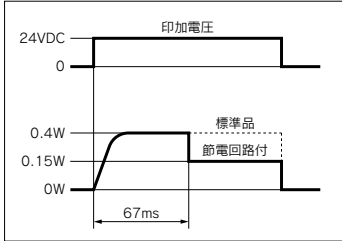
ご使用前に必ずお読みください。

安全上のご注意につきましてはP.7、3・4・5ポート電磁弁／共通注意事項につきましてはP.8～14をご確認ください。

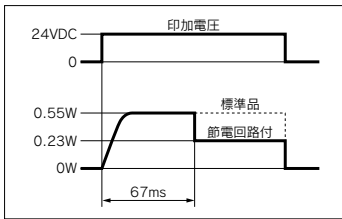
作動原理

P.380に示します回路により保持時の消費電流を低減し、省電力を図っています。下記電力波形をご参照ください。

〈節電形電力波形、SJ3□60Tの場合〉



〈節電形電力波形、SJ1□60T、SJ2□60Tの場合〉



- ・節電回路付の場合、DC12V仕様には逆接防止ダイオードがありませんので、極性を間違えないようにご注意ください。
- ・トランジスタにより0.5V程度の電圧降下がありますので、許容電圧変動にご注意ください。(詳細につきましては、各バルブのソレノイド仕様をご参照ください。)

サージ電圧の回り込み対策

■サージ電圧の回り込みについて

無極性タイプのバルブは、非常停止等の負荷供給電源緊急遮断時において、容量(消費電力)が大きい負荷機器により発生するサージ電圧の回り込みが発生し、非通電状態のバルブが切替わる場合があります。(図1)

負荷供給電源の遮断回路を設置する場合は、極性付のバルブ(逆接防止ダイオード付)を検討頂くかあるいは、負荷機器のCOM.ラインと出力機器のCOM.ライン間にサージ吸収用のダイオードを設置してください。(図2)

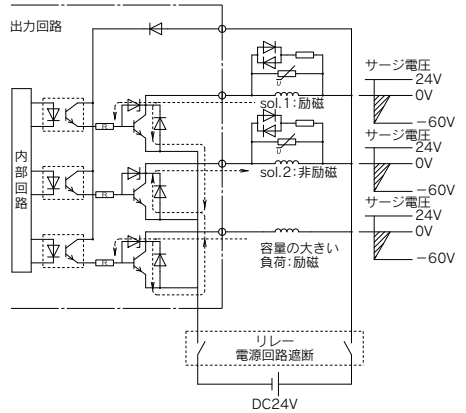


図1.サージ回り込み回路例(NPN出口例)(DC24Vの場合)

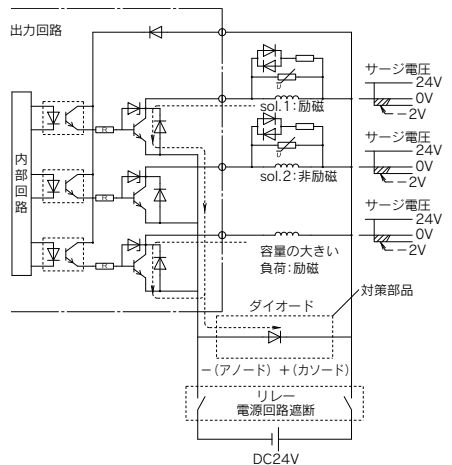


図2.サージ回り込み対策例(NPN出口例)(DC24Vの場合)

JSY

JSY

JSY-H

SJ

SY

SY

S0700

S0700

VQC

1-2

VQC

4-5



SJ1000/2000/3000 Series / 製品個別注意事項④

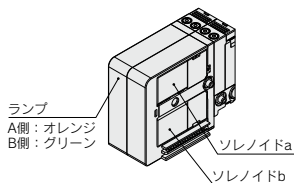
ご使用前に必ずお読みください。

安全上のご注意につきましてはP.7、3・4・5ポート電磁弁／共通注意事項につきましてはP.8～14をご確認ください。

ランプの表示について

△注意

ランプ・サージ電圧保護回路付の場合は、ソレノイドaに通電した場合は、ランプがオレンジに点灯し、ソレノイドbに通電した場合は、ランプがグリーンに点灯します。

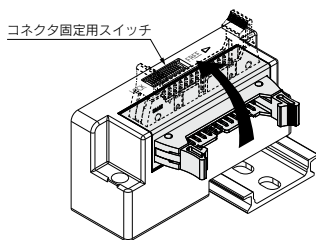


コネクタの取出し方向変更について

△注意

コネクタの取出し方向を変更する場合は、コネクタブロック上面にあるスイッチをFREEの位置にあわせてからコネクタを回してください。また、スイッチはコネクタを接続する前に必ずLOCKの位置に戻してください。(スイッチがスライドしにくい場合はコネクタを少し動かすとスライドしやすくなります。)

LOCKの位置でコネクタに無理な力かけるとコネクタブロックが破損する場合があります。また、FREEの位置でコネクタが遊動するような使い方をするとリード線の断線などの原因になりますのでおやめください。



マニホールドの固定について

マニホールドを設置面などにボルトで固定する場合、水平取付でDINレールの底面がすべて設置面に接触している状態であれば、DINレールの両端を固定するだけで使用できます。ただし、それ以外の取付け方や横向き、逆向きなどでの使用の場合は、2～5連は2箇所、6～10連は3箇所、11～15連は4箇所、16～20連は5箇所、21～25連は6箇所、26～30連は7箇所、30連以上は8箇所を目安に均等な間隔でDINレールをボルトで固定してください。

また、水平取付でも設置面が振動する場合などは同様の対策を施してください。指示より少ない箇所固定して使用するとDINレールおよびマニホールドにソリやねじれが生じて、エア漏れなどトラブルの原因になります。

SJ1000/2000/3000 series / 製品個別注意事項⑤



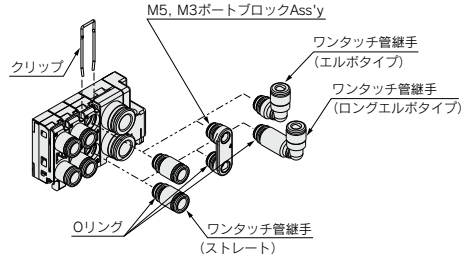
ご使用前に必ずお読みください。

安全上のご注意につきましてはP.7、3・4・5ポート電磁弁／共通注意事項につきましてはP.8～14をご確認ください。

管継手の交換方法について

△注意

バルブの管継手Ass'yを交換することで、4(A)、2(B)、1(P)、3/5(E)ポートの接続口径を変更することが可能です。交換する場合は、クリップをマイナスドライバなどで外してから管継手Ass'yを抜いてください。取付けは管継手Ass'yを挿入後、クリップを奥まで差し込んでください。



管継手Ass'y品番表 ミリサイズ

ポート	管接続口径	品番
SJ1000 4(A), 2(B)	ø2ワンタッチ管継手(ストレート)	KQSY10-C2
	ø4ワンタッチ管継手(ストレート)	KQSY10-C4-X1336
	ø2ワンタッチ管継手(ストレート)	KJH02-C1
	ø4ワンタッチ管継手(ストレート)	KJH04-C1
SJ2000 4(A) 2(B)	ø2ワンタッチ管継手(エルボタイプ)	KJL02-C1
	ø4ワンタッチ管継手(エルボタイプ)	KJL04-C1-N
	ø2ワンタッチ管継手(ロングエルボタイプ)	KJW02-C1
	ø4ワンタッチ管継手(ロングエルボタイプ)	KJW04-C1-N
	M3ポートブロックAss'y	SJ2000-56-1A
	M5ポートブロックAss'y	SJ3000-56-1A
SJ3000 4(A) 2(B)	ø2ワンタッチ管継手(ストレート)	KJH02-C2
	ø4ワンタッチ管継手(ストレート)	KJH04-C2
	ø6ワンタッチ管継手(ストレート)	KJH06-C2
	ø2ワンタッチ管継手(エルボタイプ)	KJL02-C2
	ø4ワンタッチ管継手(エルボタイプ)	KJL04-C2
	ø6ワンタッチ管継手(エルボタイプ)	KJL06-C2-N
	ø2ワンタッチ管継手(ロングエルボタイプ)	KJW02-C2
	ø4ワンタッチ管継手(ロングエルボタイプ)	KJW04-C2
	ø6ワンタッチ管継手(ロングエルボタイプ)	KJW06-C2-N
	M5ポートブロックAss'y	SJ3000-56-1A
1(P) 3/5(E)	ø6ワンタッチ管継手(ストレート)	VVQ1000-51A-C6
	ø6ワンタッチ管継手(エルボタイプ)	SZ3000-74-1A-L6
	ø6ワンタッチ管継手(ロングエルボタイプ)	SZ3000-74-2A-L6
	ø8ワンタッチ管継手(ストレート)	VVQ1000-51A-C8
	ø8ワンタッチ管継手(エルボタイプ)	SZ3000-74-1A-L8
	ø8ワンタッチ管継手(ロングエルボタイプ)	SZ3000-74-2A-L8

注1) 1(P)、3/5(E)ポートの接続口径をø8(ストレート)以外に設定する場合はマニホールド仕様書でご指示ください。

注2) エア漏れの原因になりますので、Oリングに傷やゴミを付けないようにご注意ください。

注3) ストレートタイプの管継手を、バルブより抜き取る際はクリップを外したあと、ワンタッチ管継手部にチューブまたは、プラグ(KJP-02, KQ2P-□□)を接続し、チューブ(またはプラグ)を保持して引抜いてください。管継手のリリースプッシュ(樹脂部)を保持し引抜くと、リリースプッシュが破損する場合があります。

注4) 分解する前に必ず電源とエアの供給を止めてください。また、アクチュエータ、配管およびマニホールド内部にエアが残っている場合がありますので、エアが完全に排気されたことを確認してから作業してください。

注5) エルボタイプの管継手にチューブを差し込む場合は、エルボ管継手の本体を手で保持しながらチューブを差し込んでください。本体を保持しないでチューブを差し込むと、バルブや管継手に無理な力がかかりエア漏れや破損の原因になります。

注6) 管継手Ass'y品番は1個単位になります。また、エルボタイプで同一方向に配管する場合はエルボタイプ/ロングエルボタイプをそれぞれご発注ください。

クリップ品番

品番			備考
SJ1000	SJ2000	SJ3000	
SJ1000-CL-1	SJ2000-CL-1	SJ3000-CL-1	左記品番は10個分となります。

インチサイズ

ポート	管接続口径	品番
SJ2000 4(A) 2(B)	ø1/8"ワンタッチ管継手(ストレート)	KJH01-C1
	ø5/32"ワンタッチ管継手(ストレート)	KJH03-C1
	ø1/8"ワンタッチ管継手(エルボタイプ)	KJL01-C1
	ø5/32"ワンタッチ管継手(エルボタイプ)	KJL03-C1
SJ3000 4(A) 2(B)	ø1/8"ワンタッチ管継手(ロングエルボタイプ)	KJW01-C1
	ø5/32"ワンタッチ管継手(ロングエルボタイプ)	KJW03-C1
	ø1/8"ワンタッチ管継手(ストレート)	KJH01-C2
	ø5/32"ワンタッチ管継手(ストレート)	KJH03-C2
	ø1/4"ワンタッチ管継手(ストレート)	KJH07-C2
	ø1/8"ワンタッチ管継手(エルボタイプ)	KJL01-C2
1(P) 3/5(E)	ø5/32"ワンタッチ管継手(エルボタイプ)	KJL03-C2
	ø1/4"ワンタッチ管継手(エルボタイプ)	KJL07-C2
	ø1/8"ワンタッチ管継手(ロングエルボタイプ)	KJW01-C2
	ø5/32"ワンタッチ管継手(ロングエルボタイプ)	KJW03-C2
1(P) 3/5(E)	ø1/4"ワンタッチ管継手(ロングエルボタイプ)	KJW07-C2
	ø1/4"ワンタッチ管継手(ストレート)	VVQ1000-51A-N7
3/5(E)	ø5/16"ワンタッチ管継手(ストレート)	VVQ1000-51A-N9

JSY

JSY

JSY-H

SJ

SY

SY

S0700

S0700

VQC

1-2

VQC

4-5



SJ1000/2000/3000 Series / 製品個別注意事項⑥

ご使用前に必ずお読みください。
安全上のご注意につきましてはP.7、3・4・5ポート電磁弁／共通注意事項につきましてはP.8～14をご確認ください。

ワンタッチ管継手使用上のご注意

⚠ 注意

SJシリーズの配管ポート(A, Bなど)は、KJシリーズのワンタッチ管継手を使用することを前提に各配管ポートのピッチを決めています。このため、M3, M5ポートブロックAss'yに管継手を使用すると、種類およびサイズによっては管継手同士が干渉する場合がありますので、使用する管継手のカタログで、寸法を確認後ご使用くださるようお願いいたします。

① ワンタッチ管継手のチューブ着脱操作

1) チューブの装着

① 外周に傷のないチューブを直角に切断してください。チューブ切断の際はチューブカッタTK-1, 2, 3をご使用ください。ペンチ、ニッパ、ハサミ等は使用しないでください。チューブカッタ以外の工具で切断すると、チューブの切断面が斜めになったり、扁平したりして、確実に装着できず、接続後のチューブ抜けやエア漏れの原因となります。また、チューブの長さは余裕を取ってください。

② チューブを握り、ゆっくりと押し込み、奥まで確実に差し込んでください。

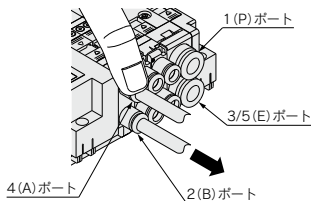
③ 奥まで差し込んだらチューブを軽く引っ張り、抜けないことをご確認ください。奥まで確実に装着されていないと、エア漏れやチューブ抜けの原因となります。

2) チューブの離脱

① 4(A), 2(B)ポートはKJシリーズを採用しているため、リリースブッシュの一部を押込めばチューブの離脱が可能です。ただし、1(P), 3/5(E)ポートは従来どおりリリースブッシュを均等に押ししてください。

② リリースブッシュが戻されないように押さえながら、チューブを抜いてください。リリースブッシュの押さえが不十分だと逆に食い込みが増し、抜けにくくなります。

③ 離脱したチューブを再使用するときは、チューブの食い込んだ箇所を切断してご使用ください。チューブの食い込んだ箇所をそのまま使用すると、エア漏れの原因やチューブが離脱しにくくなります。



図のように指などでリリースブッシュの一部分を押え
➡の方向に引抜いてください。

当社以外のチューブの使用上のご注意

⚠ 注意

① 当社以外のブランドのチューブをご使用になる場合には、チューブ外径精度が次の仕様を満足することをご確認ください。

- 1) ナイロンチューブ ±0.1mm以内
 - 2) ソフトナイロンチューブ ±0.1mm以内
 - 3) ポリウレタンチューブ +0.15mm以内、-0.2mm以内
- チューブ外径精度を満足していない場合は使用しないでください。チューブが接続できなかつたり、または接続後のエア漏れやチューブ抜けの原因となります。

プラグコネクタの使用法

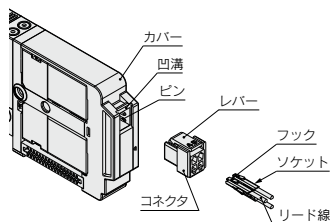
⚠ 注意

コネクタの着脱をする場合は、電源とエア源を遮断してから作業を行ってください。

また、リード線とソケットの圧着は、確実に行ってください。

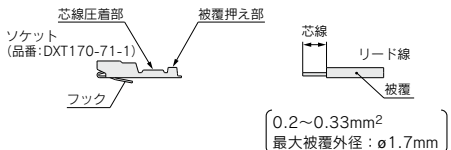
① コネクタの着脱

- ・ コネクタを装着する場合レバーとコネクタ本体を指ではさむようにして真直ぐピンに挿入し、カバーの凹溝にレバーの爪を押込むようにしてロックします。
- ・ コネクタを引き抜く場合指でレバーを押し下げて爪を凹溝から外しながら真直ぐに引いて外します。



② リード線とソケットの圧着

リード線の先端を3.2～3.7mm皮むきして、芯線の先を揃えてソケットに入れ、圧着工具により圧着してください。この時、芯線圧着部にリード線の被覆が入らないようにご注意ください。(専用圧着工具につきましては、当社にご確認ください)





SJ1000/2000/3000 Series / 製品個別注意事項⑦

ご使用前に必ずお読みください。
安全上のご注意につきましてはP.7、3・4・5ポート電磁弁／共通注意事項につきましてはP.8～14をご確認ください。

プラグコネクタの使用方法

⚠注意

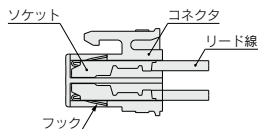
③リード線付ソケットの着脱

・装着する場合

ソケットをコネクタの角穴(A, B, C, Nの表示あり)に挿入し、さらにリード線をつまんで最後まで押してソケットのフックをコネクタの座に引掛けロックします。(押し込むとフックが開いて自動的にロックされます。)次にリード線を軽く引いてロックされていることをご確認ください。

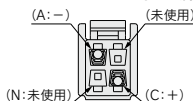
・引き抜く場合

ソケットをコネクタから引き抜く時は、ソケットのフックを先の細い棒(約1mm)で押し込みながら、リード線を引き抜いてください。なお、ソケットをそのまま再使用する場合は、フックを外側へ広げてください。

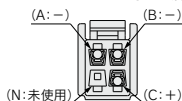


<プラスコモンの場合>

シングルソレノイドの場合

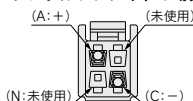


ダブルソレノイドの場合

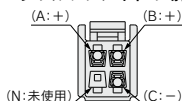


<マイナスコモンの場合>

シングルソレノイドの場合



ダブルソレノイドの場合



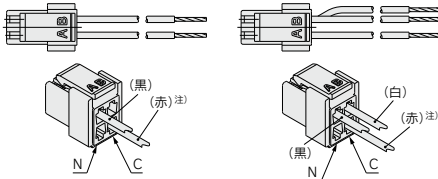
プラグコネクタのリード線長さについて

⚠注意

リード線付のプラグコネクタは標準長さ300mmですが、下記長さについても用意されています。

コネクタAss'y品番表示方法

シングルソレノイド用 ダブルソレノイド、3位置タイプ、4位置タイプ用
SJ3000-46-S-□(プラスコモン用) SJ3000-46-D-□(プラスコモン用)
SJ3000-47-S-□(マイナスコモン用) SJ3000-47-D-□(マイナスコモン用)



注) マイナスコモンの場合(赤)→(黄)になります。

		リード線長さ
シングルソレノイド用 : SJ3000-46-S-□	□	無記号 300mm
ダブルソレノイド用 3位置タイプ用 4位置タイプ用		6 600mm
	●	10 1000mm
		15 1500mm
		20 2000mm
		25 2500mm
		30 3000mm
	46 プラスコモン用	50 5000mm
	47 マイナスコモン用	

シングルソレノイド用

リード線なしの場合 : SJ3000-46-S-N(プラス/マイナスコモン共通)
(コネクタ、ソケット×2ヶのみ)

ダブルソレノイド用

リード線なしの場合 : SJ3000-46-D-N(プラス/マイナスコモン共通)
(コネクタ、ソケット×3ヶのみ)

手配方法

プラグコネクタのコネクタなしの電磁弁の品番にコネクタAss'yの品番を併記してください。

(例) リード線長さ2000mm、プラスコモンの場合
SJ3160-5MOZ-C6
SJ3000-46-S-20

マニホールド用コネクタAss'y(中継コモン用)について

⚠注意

マニホールドに搭載した電磁弁にコネクタAss'y(中継コモン用)を使用することにより、各電磁弁のコモン配線が1本となり、配線作業の省力化が計れます。

JSY

JSY

JSY-H

SJ

SY

SY

S0700

S0700

VQC

1-2

VQC

4-5



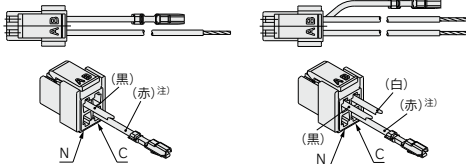
SJ1000/2000/3000 Series / 製品個別注意事項⑧

ご使用前に必ずお読みください。

安全上のご注意につきましてはP.7、3・4・5ポート電磁弁／共通注意事項につきましてはP.8～14をご確認ください。

コネクタAss'y(中継コモン用)品番表示方法

シングルソレノイド用 ダブルソレノイド、3位置タイプ、4位置タイプ用
SJ3000-46-SC-□(プラスコモン用) **SJ3000-46-DC**-□(プラスコモン用)
SJ3000-47-SC-□(マイナスコモン用) **SJ3000-47-DC**-□(マイナスコモン用)



注) マイナスコモンの場合(赤)→(黄)になります。

シングルソレノイド用	ダブルソレノイド用	3位置タイプ用	4位置タイプ用	コモン仕様	リード線長さ
SJ3000-46-SC-□	SJ3000-46-DC-□	SJ3000-46-DC-□	SJ3000-46-DC-□	46	無記号
				47	300mm
					6
					10
					15
					20
					25
					30
					50

●中継コモン用

手配方法

マニホールドと電磁弁にコネクタAss'yの品番を併記してください。なお、配列が複雑になる場合はマニホールド仕様書でご指示ください。

- 注1) コネクタが余るような使い方ができませんのでご注意ください。
- 注2) 電磁弁はコネクタタイプの“コネクタなし(MOZ)”を指定してください。
- 注3) コモン配線に信号を送る場所にはコモン用リード線付のコネクタAss'yをご使用ください。(マニホールド1連目か最終連目に限ります。)

(手配例)

SS5J3-60-04U 1set

* SJ3160N-5MOZ-C6 ... 2set

* SJ3260N-5MOZ-C6 ... 2set

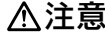
* SJ3000-46-S 1set(シングルソレノイド用コネクタAss'y)

* SJ3000-46-SC 1set(シングルソレノイド用コネクタAss'y(中継コモン用))

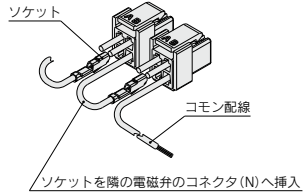
* SJ3000-46-DC 2set(ダブルソレノイド用コネクタAss'y(中継コモン用))

●印は組み込み記号です。●印を搭載する電磁弁等の品番の初めに付けてください。

コネクタAss'y(中継コモン用)の配線要領



コネクタAss'y(中継コモン用)のみ発注された場合の配線は下図の要領で配線してください。なお、ソケット装着についての詳細につきましては、P.382[プラグコネクタの使用方法]をご参照ください。





SJ1000/2000/3000 Series / 製品個別注意事項⑨

ご使用前に必ずお読みください。

安全上のご注意につきましてはP.7、3・4・5ポート電磁弁／共通注意事項につきましてはP.8～14をご確認ください。

ワンタッチ管継手使用上のご注意

⚠注意

管継手を使用する場合は、種類およびサイズによっては管継手同士が干渉する場合がありますので、使用する管継手のカタログで、寸法を確認後ご使用くださるようお願いいたします。

下記に、SJシリーズ適合確認済みの管継手を示します。適合範囲内の管継手を選定いただければ干渉なくご使用いただけます。

対象継手：KQ2H, KQ2Sシリーズ
KJH, KJSシリーズ

シリーズ	型式	配管ポート	管接続口径	継手	適用チューブ外径			
					ø2	ø3.2	ø4	ø6
SJ3000 (10mmピッチ)	SJ3□60-□□-M5	4A,2B	M5	KQ2H KJH	[Shaded]			
				KQ2S KJS	[Shaded]			
				[Shaded]	[Shaded]			
SJ2000 (7.5mmピッチ)	SJ2□60-□□-M3	4A,2B	M3	KQ2H KJH	[Shaded]			
				KQ2S KJS	[Shaded]			
				[Shaded]	[Shaded]			
SJ3A6 (10mmピッチ)	SJ3A6-□□	2B	M5	KQ2H KJH	[Shaded]			
				KQ2S KJS	[Shaded]			
				[Shaded]	[Shaded]			

JSY

JSY

JSY-H

SJ

SY

SY

S0700

S0700

VQC

1-2

VQC

4-5