

タイプ1 ソレノイドバルブ用出力タイプ

# フィールドバス機器(出力対応)

## EX120/121/122 Series



対応プロトコル

DeviceNet CC-Link

CompoNet

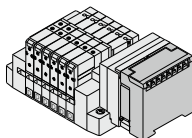
オーダーメイド S-Link V

- ★小型で最大出力16点
- ★多種の通信ネットワークに対応

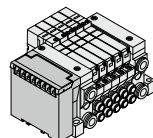
### マニホールド電磁弁

#### EX120 Series 対応

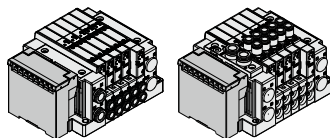
SV1000/2000/3000/4000



VQ1000/2000

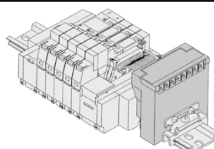


SY3000/5000/7000



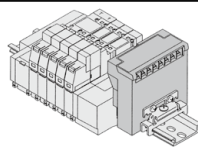
#### EX121 Series 対応

SY3000/5000



#### EX122 Series 対応

SY3000/5000



## CONTENTS

タイプ1 ソレノイドバルブ用出力タイプ

フィールドバス機器(出力対応)

### EX120/121/122 Series

EX120



EX121



EX122



SIユニット型式表示方法	P.1288
仕様	P.1289
外形寸法図/各部の名称	P.1290
LED表示	P.1293

#### アクセサリ

①通信コネクタ	P.1294
②電源コネクタ	P.1294

#### オーダーメイド

①DeviceNet® PNP(マイナスコモン)出力、 占有点数:入力16点/出力16点対応品	P.1294
②DeviceNet® PNP(マイナスコモン)出力、 占有点数:入力0点/出力16点対応品	P.1294
③S-LINK V対応品 NPN(プラスコモン)16点出力	P.1294

製品個別注意事項	P.1294
----------	--------

EX600  
-W

EX120

EX140

EX180

EX260

EX250

EX245

EX600

EX500

EX510

PCA

EX10

# フィールドバス機器 出力対応



# EX120/121/122 Series

## SIユニット型式表示方法

EX12 **0** - S **DN1** - **□**

### バルブインターフェース

<b>0</b>	プラグイン
<b>1</b>	フラットケーブル、DINレール取付
<b>2</b>	プラグイン、DINレール取付

### オーダーメイド (P.1294参照)

プロトコル	出力極性	占有点数
DeviceNet®	PNP (マイナスコモン)	入力16点/ 出力16点
DeviceNet®	PNP (マイナスコモン)	入力0点/ 出力16点
S-LINK V	NPN (プラスコモン)	入力0点/ 出力16点

### プロトコル

<b>DN1</b>	DeviceNet® <sup>注1)</sup>
<b>DN1-X26</b> <sup>注2)</sup>	DeviceNet® <sup>注1)</sup>
<b>MJ1</b>	CC-Link
<b>CM1</b>	CompoNet® NPN(プラスコモン)
<b>CM3</b>	CompoNet® PNP(マイナスコモン)

注1) DN1の占有点数は入力16点/出力16点、

DN1-X26の占有点数は入力0点/出力16点です。

注2) この型式は、マニホールド品番が設定されておりません。

マニホールド一体型の対応につきましては、お問合せください。

## 仕様

### 共通仕様

通信仕様	終端抵抗	付属なし
内部消費電流(ユニット)		100mA以下
耐環境	保護構造	IP20
	使用温度範囲	0～+55℃(バルブ8点ON) 0～+50℃(バルブ16点ON)
	使用湿度範囲	35～85%RH(結露なきこと)
	耐電圧	AC1500V、1分 外部端子一括と筐体間
絶縁抵抗		DC500V、2MΩ以上 外部端子一括と筐体間

型式		EX12□-SDN1	EX12□-SDN1-X26	EX12□-SMJ1
通信仕様	プロトコル名	DeviceNet®		CC-Link
	バージョン <sup>注1)</sup>	Release2.0		Ver.1.10
	通信速度	125k/250k/500kbps		156k/625kbps 2.5M/5M/10Mbps
	設定ファイル <sup>注2)</sup>	EDSファイル		CSP+ファイル
電源電圧	占有エリア (入力点数/出力点数)	16/16	0/16	32/32 (1局、リモートI/O局)
	制御用	DC11V～DC25V		DC15V～30V
出力仕様	バルブ用	DC24V+10%/−5%		
	出力形式	シンク/NPN(プラスコモン)		
	出力点数	16点		
	接続負荷	DC24V、2.1W以下のサージ電圧保護回路付ソレノイドバルブ、SMC製		
規格	規格	CE/UKCAマーキング		
	質量	EX120：110g以下、EX121：140g以下、EX122：130g以下		
付属品	通信コネクタ 1個、電源コネクタ 1個		—	

注1) バージョン情報は変更されることがありますので、あらかじめご了承ください。

注2) 設定ファイルは当社ホームページからダウンロードできます。https://www.smcworld.com

型式		EX12□-SCM1	EX12□-SCM3
通信仕様	プロトコル名	CompoNet®	
	通信速度	93.75kbps/1.5M/3M/4Mbps	
	設定ファイル	EDSファイル <sup>注1)</sup>	
	占有エリア (入力点数/出力点数)	0/16	
電源電圧	制御用	DC14V～DC26.4V	
	バルブ用	DC24V+10%/−5%	
出力仕様	出力形式	シンク/NPN(プラスコモン)	ソース/PNP(マイナスコモン)
	出力点数	16点	
	接続負荷	DC24V、2.1W以下のサージ電圧保護回路付ソレノイドバルブ、SMC製	
	通信エラー時の出力	ホールド/クリア(ネットワークから設定)	
規格	規格	CE/UKCAマーキング	
	質量	EX120：100g以下 EX121：120g以下 EX122：110g以下(付属品を含む)	
付属品	電源コネクタ(EX9-CP2) 1個 <sup>注2)</sup>		

注1) 設定ファイルは当社ホームページからダウンロードできます。https://www.smcworld.com

注2) 通信コネクタ(相手方)は付属品ではありません。

EX600  
-W

EX12□

EX140

EX180

EX260

EX250

EX245

EX600

EX500

EX510

PCA

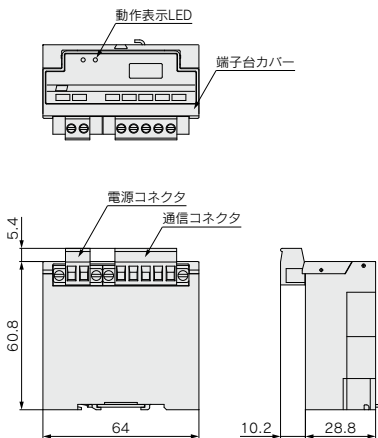
EX□

# EX120/121/122 Series

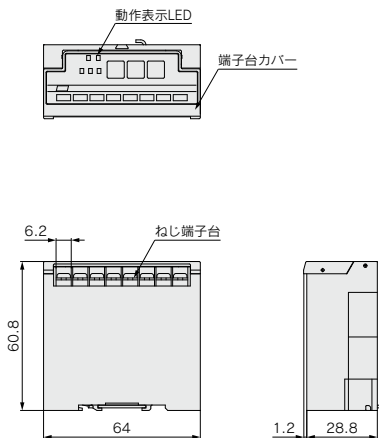
## 外形寸法図／各部の名称

### EX120

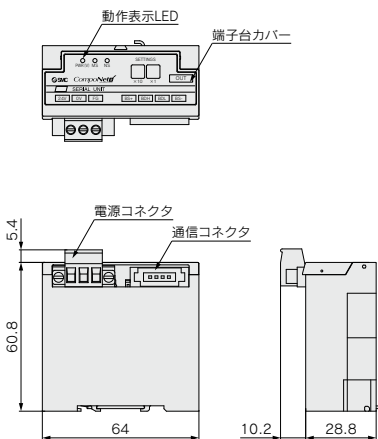
EX120-SDN1 (-X26)



### EX120-SMJ1



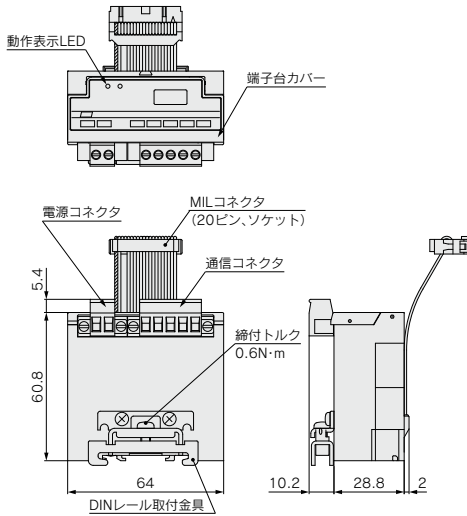
### EX120-SCM□



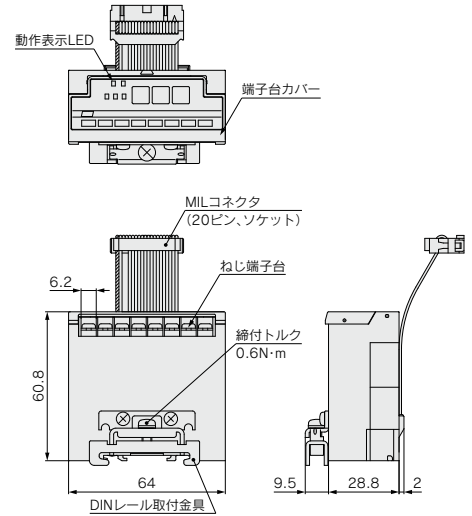
外形寸法図／各部の名称

**EX121**

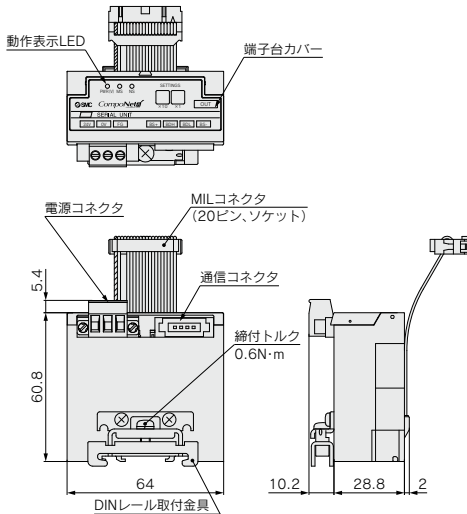
**EX121-SDN1 (-X26)**



**EX121-SMJ1**



**EX121-SCM□**



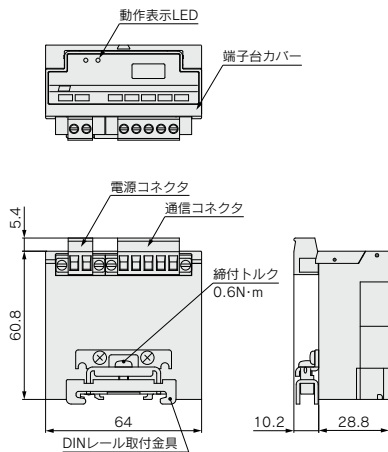
EX600
-W
<b>EX121□</b>
EX140
EX180
EX260
EX250
EX245
EX600
EX500
EX510
PCA
EX□

# EX120/121/122 Series

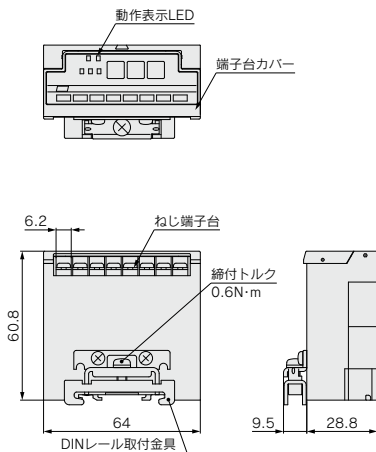
## 外形寸法図／各部の名称

### EX122

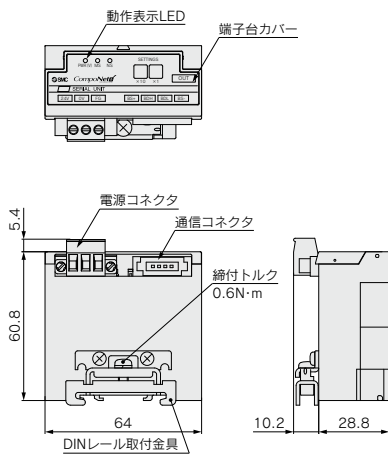
#### EX122-SDN1 (-X26)



#### EX122-SMJ1

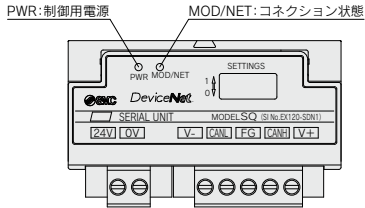


### EX122-SCM□

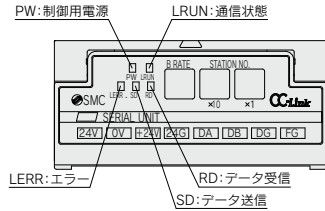


**LED表示**

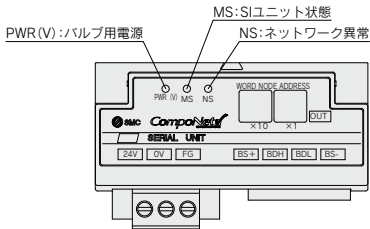
**EX12□-SDN1**



**EX12□-SMJ1**



**EX12□-SCM□**



EX600
-W
<b>EX12□</b>
EX140
EX180
EX260
EX250
EX245
EX600
EX500
EX510
PCA
EX□

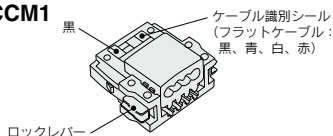
# EX120/121/122 Series

## アクセサリ (EX12□-SCM□用)

### ①通信コネクタ

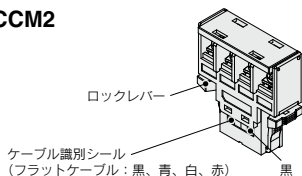
フラットケーブル用圧接コネクタです。  
標準専用フラットケーブルをご使用の際、お使いください。  
通信コネクタは出荷時に付属されていません。

#### EX9-CCM1



丸型ケーブル (VCTF) 用端子台コネクタです。  
VCTFケーブルをご使用の際、お使いください。  
通信コネクタは出荷時に付属されていません。

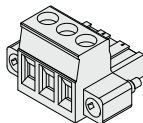
#### EX9-CCM2



### ②電源コネクタ

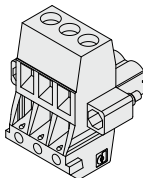
ストレート型の電源供給用コネクタです。  
出荷時に付属されています。

#### EX9-CP2



T分岐型の電源供給用コネクタです。  
出荷時に付属されていません。

#### EX9-CP3



## オーダーメイド

詳しい仕様および納期等につきましては、お問合せください。  
SIユニット、マニホールドバルブ (SIユニットなし) を単品で手配し、組合せてご使用ください。

① DeviceNet® PNP (マイナスコモン) 出力、  
占有点数：入力16点/出力16点对応品

#### EX12 0 -SDN1-X2

● ハルブインターフェース

0	プラグイン
1	フラットケーブル、DINレール取付
2	プラグイン、DINレール取付

● 外形寸法は標準形と同一です。

② DeviceNet® PNP (マイナスコモン) 出力、  
占有点数：入力0点/出力16点对応品

#### EX12 0 -SDN1-X77

● ハルブインターフェース

0	プラグイン
1	フラットケーブル、DINレール取付
2	プラグイン、DINレール取付

● 外形寸法は標準形と同一です。

③ S-LINK V対応品 NPN (プラスコモン) 16点出力

#### EX120-SSL1-X99

● 外形寸法はCC-Link (EX120-SMJ1) と同一です。

## ⚠ 製品個別注意事項

ご使用前に必ずお読みください。安全上のご注意につきましてはP.7、フィールドバスシステム/共通注意事項につきましてはP.15~17をご確認ください。

### 使用環境

#### ⚠ 警告

① 埃・粉塵・水・薬液・油の飛散する場所では使用しないでください。  
故障、誤動作の原因となります。

1294

#### ■ 商標に関して

DeviceNet® is a registered trademark of ODVA, Inc.  
CompoNet® is a registered trademark of ODVA, Inc.



タイプ1 ソレノイドバルブ用出力タイプ

# フィールドバス機器 (出力対応)

## EX124/126 Series



対応プロトコル

DeviceNet CC-Link

オーダーメイド CompoNet

★保護構造IP65 (EX124), IP67 (EX126)

★最大出力16点

### マニホールド電磁弁

EX124 Series 対応

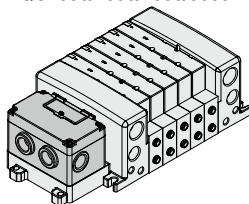
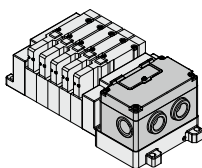
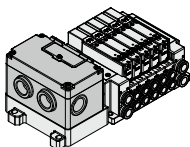
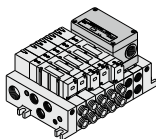
EX126 Series 対応

VQC2000/4000/5000

SY3000/5000/7000

SV1000/2000/3000

VQC1000/2000/4000/5000



EX600  
-W

EX12□

EX140

EX180

EX260

EX250

EX245

EX600

EX500

EX510

PCA

EX□

## CONTENTS

タイプ1 ソレノイドバルブ用出力タイプ

フィールドバス機器 (出力対応)

### EX124/126 Series



SIユニット型式表示方法	P.1296
仕様	P.1297
外形寸法図/各部の名称	P.1298
LED表示	P.1299

#### アクセサリ

①交換用ヒューズ	P.1299
②防滴プラグAss'y	P.1299

#### オーダーメイド

①DeviceNet® 対応品、PNP (マイナスコモン)、占有点数: 入力16点/出力16点	P.1300
②DeviceNet® 対応品、PNP (マイナスコモン)、占有点数: 入力0点/出力16点	P.1300
③CompoNet® 対応品	P.1300
④シグナルカットブロック	P.1300

製品個別注意事項	P.1300
----------	--------

# フィールドバス機器 出力対応



# EX124/126 Series

## SIユニット型式表示方法

**EX124 U - S DN1 -**

### ユニット仕様

<b>4</b>	制御用電源・バルブ用電源分離 保護構造 IP65 VQ/バルブ対応
----------	--------------------------------------

### 取付仕様

<b>U</b>	マニホールドのU側にユニットを取付
<b>D</b>	マニホールドのD側にユニットを取付

### オーダーメイド (P.1300参照)

プロトコル	出力極性	占有点数
DeviceNet®	PNP (マイナスコモン)	入力16点/ 出力16点
DeviceNet®	PNP (マイナスコモン)	入力0点/ 出力16点

### プロトコル

<b>DN1</b>	DeviceNet® <sup>注)</sup>
<b>DN1-X26</b>	DeviceNet® <sup>注)</sup>
<b>MJ1</b>	CC-Link

注) DN1の占有点数は入力16点/出力16点、  
DN1-X26の占有点数は入力0点/出力16点です。

**EX126 D - S MJ1**

### ユニット仕様

<b>6</b>	制御用電源・バルブ用電源分離 保護構造 IP67 SY/SV/VQC/バルブ対応
----------	---

### 取付仕様

<b>D</b>	マニホールドのD側にユニットを取付
----------	-------------------

### プロトコル

<b>MJ1</b>	CC-Link
------------	---------

## 仕様

### 共通仕様

通信仕様	終端抵抗	付属なし
内部消費電流(ユニット)		100mA以下
出力仕様	出力形式	シンク/NPN(プラスコモン)
	接続負荷	DC24V、2.1W以下のサージ電圧保護回路付ソレノイドバルブ、SMC製
耐環境	使用温度範囲	0~+55℃(バルブ8点ON) 0~+50℃(バルブ16点ON)
	使用湿度範囲	35~85%RH(結露なきこと)
	耐電圧	AC1500V、1分 外部端子一括と筐体間
	絶縁抵抗	DC500V、2MΩ以上 外部端子一括と筐体間
質量		240g以下
付属品		ユニット取付用ねじM4×10 4本

型式		EX124□-SDN1	EX124□-SDN1-X26 <sup>注4)</sup>
通信仕様	適用システム	DeviceNet®	DeviceNet®
	プロトコル名バージョン <sup>注1)</sup>		Release2.0
	通信速度		125k/250k/500kbps
	設定ファイル <sup>注2)</sup>		EDSファイル
電源電圧	制御用		DC11V~DC25V
	バルブ用		DC24V+10%/−5%
出力仕様	出力点数	16/16	0/16
	占有エリア(入力点数/出力点数)		
耐環境	保護構造	クリア	ホールド/クリア(スイッチ設定)
	規格		IP65 CE/UKCAマーキング

型式		EX124□-SMJ1	EX126D-SMJ1
通信仕様	適用システム	CC-Link	CC-Link
	プロトコル名バージョン <sup>注1)</sup>	Ver.1.10	Ver.1.10
	通信速度	156k/625kbps	2.5M/5M/10Mbps
	設定ファイル <sup>注2)</sup>	CSP+ファイル	CSP+ファイル
電源電圧	制御用		DC15V~30V
	バルブ用		DC24V+10%/−5%
出力仕様	出力点数	16点	16点
	占有エリア(入力点数/出力点数)	32/32 (1局、リモートI/O局)	32/32 (1局、リモートI/O局)
耐環境	保護構造	クリア	クリア
	規格	IP65	IP67 CE/UKCAマーキング

注1) バージョン情報は変更されることがありますので、あらかじめご了承ください。

注2) 設定ファイルは当社ホームページからダウンロードできます。https://www.smcworld.com

注3) 上記以外の詳細仕様につきましては、当社ホームページからダウンロードできる取扱説明書を参照ください。https://www.smcworld.com

注4) 特注品のため、マニホールド品番が設定されておりません。マニホールド型体の対応につきましては、お問合せください。

EX600  
-W

EX12□

EX140

EX180

EX260

EX250

EX245

EX600

EX500

EX510

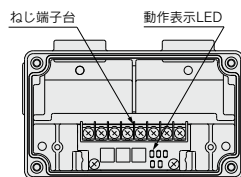
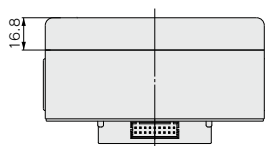
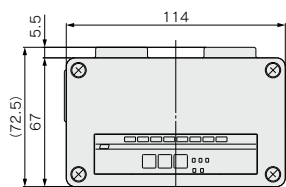
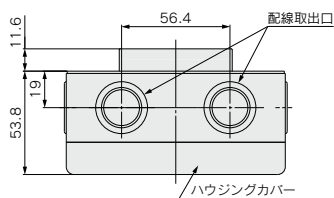
PCA

EX□

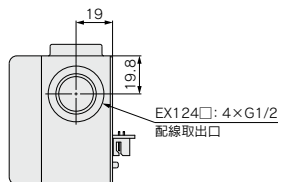
# EX124/126 Series

## 外形寸法図／各部の名称

### EX124□-S□□□

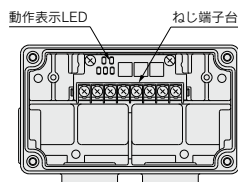
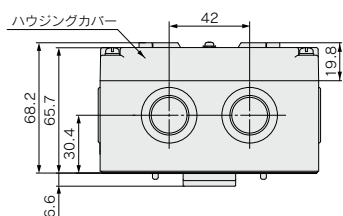
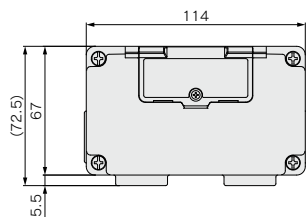
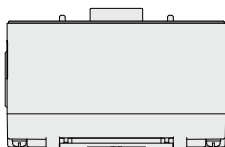


ハウジングカバー開放図

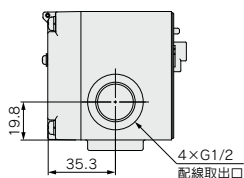


注) EX124U/D-SMJ1のハウジングカバーはEX126D-SMJ1のハウジングカバーと同一

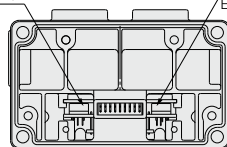
### EX126D-SMJ1



ハウジングカバー開放図



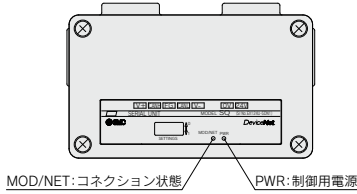
バルブ用電源ヒューズ EX9-FU20  
制御用電源ヒューズ EX9-FU20



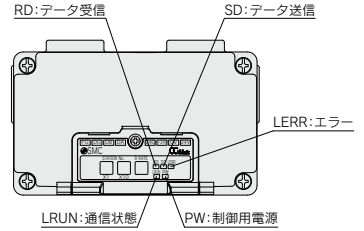
ハウジング底面図

## LED表示

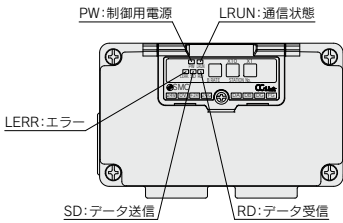
### EX124□-SDN1



### EX124□-SMJ1



### EX126D-SMJ1



## アクセサリ

### ① 交換用ヒューズ

EX126D-SMJ1用の交換用ヒューズです。

#### EX9-FU20

適用機種	EX126D-SMJ1
定格電流	2.0A

ヒューズ



### ② 防滴プラグAss'y

未使用の配線取出口 (G1/2) にご使用ください。  
配線取出口の処理を誤ると異物等がSIユニット内部に侵入し、SIユニットが誤動作したり、破損したりする恐れがあります。

#### AXT100-B04A

EX600-W
EX12□
EX140
EX180
EX260
EX250
EX245
EX600
EX500
EX510
PCA
EX□

# EX124/126 Series

詳しい仕様および納期等につきましては、お問合せください。  
SIユニット、シグナルカットブロック、マニホルドバルブ(SIユニットなし)  
を単品で手配し、組合せてご使用ください。



## オーダーメイド

### ① DeviceNet® 対応品、PNP(マイナスコモン)、占有点数：入力16点※/出力16点

#### EX124[U]-SDN1-X2

##### ●取付仕様

U	マニホルドのU側にユニットを取付
D	マニホルドのD側にユニットを取付

- 外形寸法は標準形と同一です。

※入力機器を接続することはできませんが、出力データのミラー機能として入力用16点分(2バイト)のメモリ領域を占有します。ミラー機能は、SIユニットが受信した出力データをそのまま入力データとして送信する機能です。

### ② DeviceNet® 対応品、PNP(マイナスコモン)、占有点数：入力0点/出力16点

#### EX124[U]-SDN1-X77

##### ●取付仕様

U	マニホルドのU側にユニットを取付
D	マニホルドのD側にユニットを取付

- 外形寸法は標準形と同一です。

### ③ CompoNet® 対応品

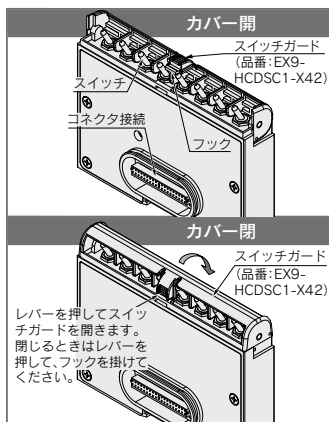
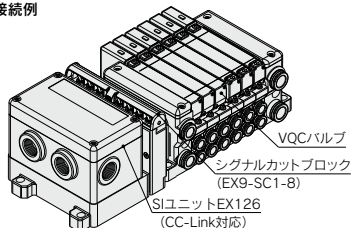
- お問合せください。

### ④ シグナルカットブロック

#### EX9-SC1-8

- バルブへの出力信号をトグルスイッチ操作により、ダブル1連単位で強制的にOFFするスイッチユニット
- 誤操作防止用のスイッチガードを開けて操作
- スイッチガードを閉めると、スイッチが通常位置(AUTO)に戻る安全機構付
- 保護構造：IP67

##### 接続例



## △ 製品個別注意事項

ご使用前に必ずお読みください。安全上のご注意につきましてはP.7、フィールドバスシステム/共通注意事項につきましてはP.15~17をご確認ください。

## 使用環境

### △ 注意

①保護構造により、使用環境をご考慮ください。  
保護構造がIP65/67の場合、下記条件が実施されていることで達成できます。

- 1) 電源配線用ケーブル、通信線コネクタケーブルで、各ユニット間を適切に配線処理する。
- 2) 配線の際にはG1/2サイズのキャブコンを使用する。
- 3) 各ユニットとバルブマニホルドは適切な取付を行う。
- 4) 未使用のコネクタには防水プラグAss'y (AXT100-B04A)を必ず取付ける。SIユニットが誤動作したり、破損したりする恐れがあります。  
なお、常時水の掛かる環境での使用は、カバーなどで対策してください。

#### ■商標に関して

DeviceNet® is a registered trademark of ODVA, Inc.  
CompoNet® is a registered trademark of ODVA, Inc.

タイプ1 ソレノイドバルブ用出力タイプ

# フィールドバス機器 (出力対応)

## EX140 Series

対応プロトコル

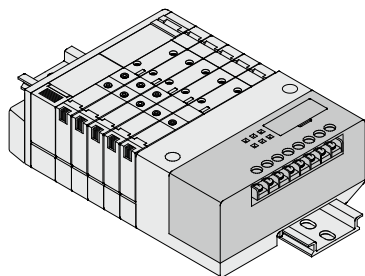
DeviceNet CC-Link



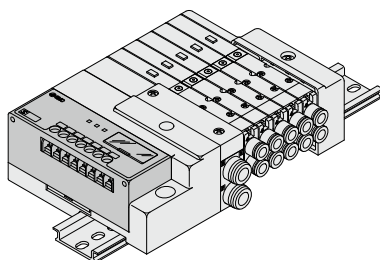
- ★高さ方向を抑えた薄型ユニット
- ★最大出力16点

### マニホールド電磁弁

SZ3000



SQ1000/2000



EX600  
-W

EX12□

EX140

EX180

EX260

EX250

EX245

EX600

EX500

EX510

PCA  
EX□

## CONTENTS

タイプ1 ソレノイドバルブ用出力タイプ

フィールドバス機器 (出力対応)

### EX140 Series



SIユニット型式表示方法	.....	P.1302
仕様	.....	P.1302
外形寸法図/各部の名称	.....	P.1303
LED表示	.....	P.1304
製品個別注意事項	.....	P.1304

# フィールドバス機器 出力対応



# EX140 Series

## SIユニット型式表示方法

### EX140-S **DN1**

●プロトコル

<b>DN1</b>	DeviceNet®
<b>MJ1</b>	CC-Link

## 仕様

型式		EX140-SDN1	EX140-SMJ1
通信仕様	適用システム	DeviceNet®	CC-Link
	プロトコル名 バージョン <sup>注1)</sup>	Release2.0	Ver. 1.10
	通信速度	125k/250k/500kbps	156k/625kbps 2.5M/5M/10Mbps
	設定ファイル <sup>注2)</sup>	EDSファイル	CSP+ファイル
	占有エリア (入力点数/出力点数)	0/16	32/32 (1局、リモートI/O局)
終端抵抗	付属なし		
電源電圧	制御用	DC11V~DC25V	DC15V~30V
	バルブ用	DC24V+10%/−5%	
内部消費電流(ユニット)		100mA以下	
出力仕様	出力形式	シンク/NPN(プラスコモン)	
	出力点数	16点	
	接続負荷	DC24V、2.1W以下のサージ電圧保護回路付ソレノイドバルブ、SMC製	
	通信エラー時の出力	ホールド/クリア (スイッチ設定)	
耐環境	保護構造	IP20	
	使用温度範囲	0~+55℃(バルブ8点ON) 0~+50℃(バルブ16点ON)	
	使用湿度範囲	35~85%RH(結露なきこと)	
	耐電圧	AC1500V、1分 外部端子一括と筐体間	
	絶縁抵抗	DC500V、2MΩ以上 外部端子一括と筐体間	
規格	CE/UKCAマーキング		
質量	80g以下		
付属品	通信コネクタ 1個 電源コネクタ 1個	—	

注1) バージョン情報は変更されることがありますので、あらかじめご了承ください。

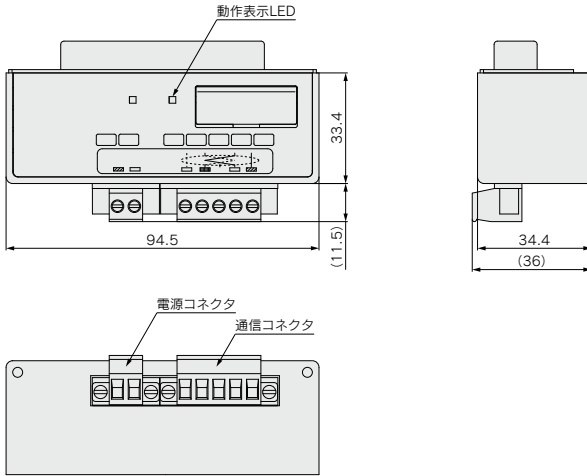
注2) 設定ファイルは当社ホームページからダウンロードできます。https://www.smcworld.com

注3) 上記以外の詳細仕様につきましては、当社ホームページからダウンロードできる取扱説明書をご参照ください。https://www.smcworld.com

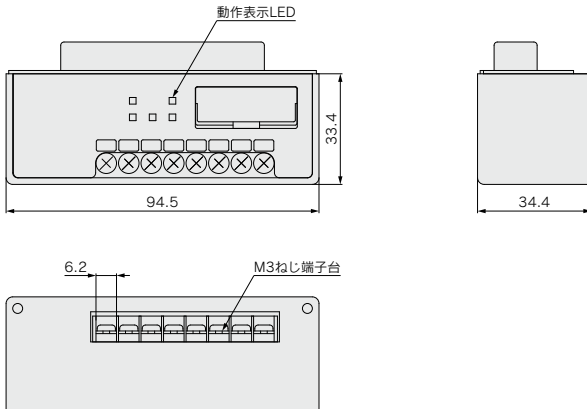


外形寸法図／各部の名称

EX140-SDN1



EX140-SMJ1



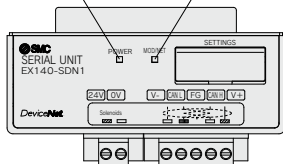
EX600 -W
EX12□
<b>EX140</b>
EX180
EX260
EX250
EX245
EX600
EX500
EX510
PCA EX□

# EX140 Series

## LED表示

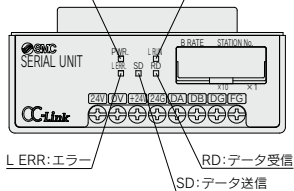
### EX140-SDN1

POWER:制御用電源      MOD/NET:コネクション状態



### EX140-SMJ1

PWR:制御用電源      L RUN:通信状態



L ERR:エラー      RD:データ受信  
SD:データ送信

## ⚠ 製品個別注意事項

ご使用前に必ずお読みください。安全上のご注意につきましてはP.7、フィールドバスシステム／共通注意事項につきましてはP.15～17をご確認ください。

### 使用環境

#### ⚠ 警告

- ① 埃・粉塵・水・薬液・油の飛散する場所では使用しないでください。  
故障、誤動作の原因となります。

#### ■ 商標に関して

DeviceNet® is a registered trademark of ODVA, Inc.

タイプ1 ソレノイドバルブ用出力タイプ

# フィールドバス機器 (出力対応)

## EX180 Series

対応プロトコル

DeviceNet CC-Link

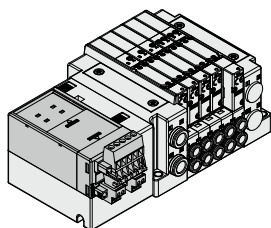
オーダーメイド AnyWireASLINK



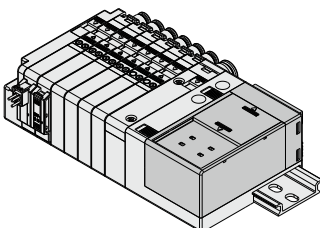
- ★高さ方向を抑えた薄型ユニット
- ★最大出力32点

### マニホールド電磁弁

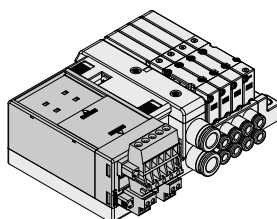
SY3000/5000/7000



SJ2000/3000



S0700



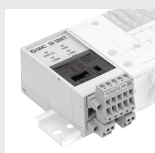
- EX600-W
- EX12□
- EX140
- EX180**
- EX260
- EX250
- EX245
- EX600
- EX500
- EX510
- PCA EX□

## CONTENTS

タイプ1 ソレノイドバルブ用出力タイプ

フィールドバス機器 (出力対応)

### EX180 Series



SIユニット型式表示方法	P.1306
仕様	P.1306
外形寸法図/各部の名称	P.1307
LED表示	P.1308

#### アクセサリ

①通信コネクタ	P.1308
②電源コネクタ	P.1308

#### オーダーメイド

①AnyWireASLINK 対応品 NPN(プラスコモン)、32点出力	P.1309
--------------------------------------	--------

製品個別注意事項	P.1309
----------	--------

# フィールドバス機器 出力対応

# EX180 Series



※S0700は除く



## SIユニット型式表示方法

EX180-S **DN3**    -   

●プロトコル

<b>DN3</b>	DeviceNet®(32点シンク/NPN(プラスコモン))
<b>DN4</b>	DeviceNet®(16点シンク/NPN(プラスコモン))
<b>DN5</b>	DeviceNet®(32点ソース/PNP(マイナスコモン))
<b>DN6</b>	DeviceNet®(16点ソース/PNP(マイナスコモン))
<b>MJ3</b>	CC-Link(32点シンク/NPN(プラスコモン))
<b>MJ5</b>	CC-Link(32点ソース/PNP(マイナスコモン))

●オーダーメイド(P.1309参照)

プロトコル
AnyWireASLINK対応品

●通信コネクタ形状仕様

無記号	T分岐型
<b>A</b>	ストレート型

注) 通信コネクタ、電源コネクタを付属しています。

## 仕様

型式		EX180-SDN3 EX180-SDN4	EX180-SDN5 EX180-SDN6	EX180-SMJ3	EX180-SMJ5
通信仕様	適用システム	DeviceNet®		CC-Link	
	プロトコル名	Release2.0		Ver.1.10	
	バージョン <sup>注1)</sup>				
	通信速度	125k/250k/500kbps		156k/625kbps 2.5M/5M/10Mbps	
	設定ファイル <sup>注2)</sup>	EDSファイル		CSP+ファイル	
出力仕様	占有エリア (入力点数/出力点数)	SDN3 : 0/32 SDN4 : 0/16	SDN5 : 0/32 SDN6 : 0/16	32/32(1局)	
	終端抵抗	付属なし		ユニット内部に内蔵 (スイッチ設定、110Ω)	
	電源電圧	DC11V~DC25V		DC24V±10%	
出力仕様	制御用				
	バルブ用				
	内部消費電流(ユニット)			DC24V+10%/-5%	
	出力形式	シンク/NPN(プラスコモン)	ソース/PNP(マイナスコモン)	シンク/NPN(プラスコモン)	ソース/PNP(マイナスコモン)
	出力点数	SDN3 : 32点 SDN4 : 16点	SDN5 : 32点 SDN6 : 16点	32点	
耐環境	接続負荷	SY3000/5000/7000、SJ2000/3000、S0700シリーズ マニホールドバルブ			
	通信エラー時の出力	ホールド/クリア (スイッチ設定)			
	保護構造	IP20			
規格	使用温度範囲	-10~50℃			
	使用湿度範囲	35~85%RH(結露なきこと)			
	耐電圧	AC500V、1分 外部端子一括とFG間			
	絶縁抵抗	DC500V、10MΩ以上 外部端子一括とFG間			
質量	CE/UKCAマーキング、UL(CSA) 110g以下(付属品を含む)				
付属品	通信コネクタ1個 電源コネクタ1個		通信コネクタ1個 電源コネクタ2個		

注1) バージョン情報は変更されることがありますので、あらかじめご了承ください。

注2) 設定ファイルは当社ホームページからダウンロードできます。https://www.smcworld.com

注3) 上記以外の詳細仕様につきましては、当社ホームページからダウンロードできる取扱説明書をご参照ください。https://www.smcworld.com

注4) EX180-SDN3□/4□/5□/6□用マニホールドにEX180-SDN1□/2□を取付けることはできません。

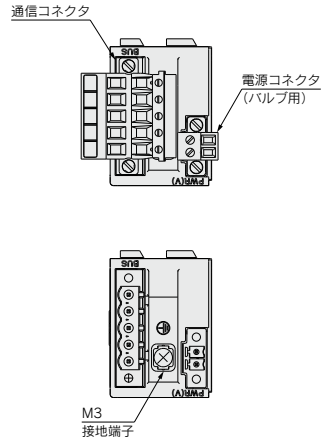
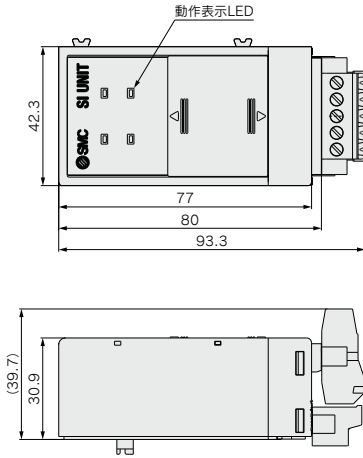
また、EX180-SDN1□/2□用マニホールドにEX180-SDN3□/4□/5□/6□を取付けることはできません。

注5) EX180-SMJ3□/5□用マニホールドにEX180-SMJ1□を取付けることはできません。

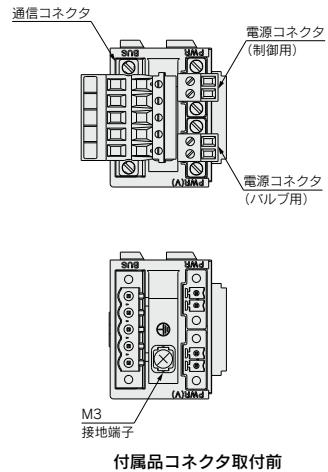
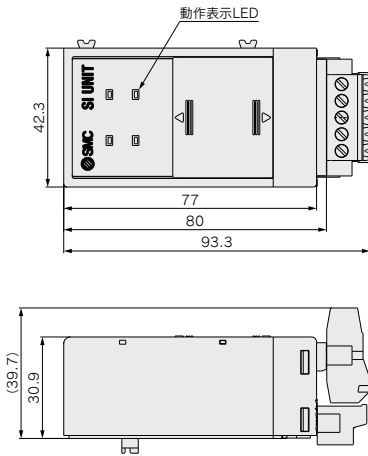
また、EX180-SMJ1□用マニホールドにEX180-SMJ3□/5□を取付けることはできません。

外形寸法図／各部の名称

EX180-SDN□



EX180-SMJ□

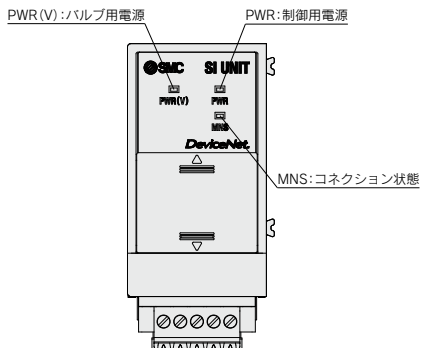


EX600 -W
EX12□
EX140
<b>EX180</b>
EX260
EX250
EX245
EX600
EX500
EX510
PCA EX□

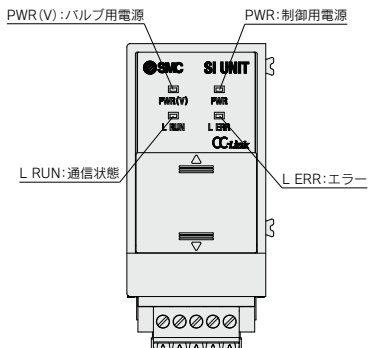
# EX180 Series

## LED表示

### EX180-SDN□



### EX180-SMJ□



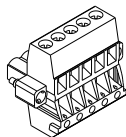
## アクセサリ

### ①通信コネクタ

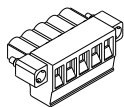
ネットワークケーブルに接続するためのコネクタです。出荷時に付属されています。

EX180-C **DN** | **1**

通信プロトコル		通信コネクタ形状仕様	
<b>DN</b>	EX180-SDN□用	<b>1</b>	T分岐型
<b>MJ</b>	EX180-SMJ□用	<b>2</b>	ストレート型



EX180-C□□1



EX180-C□□2

### ②電源コネクタ

電源供給用のコネクタです。出荷時に付属されています。

EX180-CP1

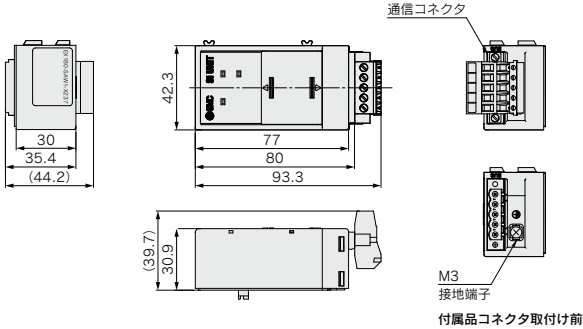


## オーダーメイド

詳しい仕様および納期等につきましては、お問合せください。  
SIユニット、マニホールドバルブ(SIユニットなし)を単品で手配し、組合せてご使用ください。

### ①AnyWireASLINK 対応品 NPN(プラスコモン)、32点出力

#### EX180-SAW1-X237



## ⚠ 製品個別注意事項

ご使用前に必ずお読みください。安全上のご注意につきましてはP.7、フィールドバスシステム/共通注意事項につきましてはP.15~17をご確認ください。

### 使用環境

#### ⚠ 警告

- ① 埃・粉塵・水・薬液・油の飛散する場所では使用しないでください。  
故障、誤動作の原因となります。

#### ■ 商標に関して

DeviceNet® is a registered trademark of ODVA, Inc.

EX600  
-W

EX12□

EX140

**EX180**

EX260

EX250

EX245

EX600

EX500

EX510

PCA  
EX□