

冷凍式エアドライヤ

IDF100FS・125FS・150FS Series

ダブルエコシリーズ

セカンド
リヒータ

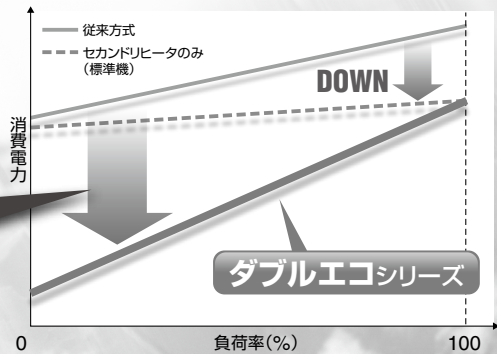
デジタル
スクロール

ステンレス
熱交換器

オゾン
ZERO

RoHS

セカンドリヒータ+
デジタルスクロールで
**最大76%の
省エネ実現!!**



省エネ設計

消費電力
最大 76%DOWN
(1kW)^{※1}

※1 運転条件 IDF125FS ECO運転時

- 周囲温度=32℃ ●入口空気温度=40℃
- 入口空気圧力=0.7MPa ●空気流量=定格流量×0.4
- 電源周波数=60Hz ●電源電圧=200V ●設定露点=30℃

排熱量
最大 25%DOWN^{※2}

※2 定格条件時



高温環境
に強い!

- 周囲温度 : 最大45℃対応
- 入口空気温度: 最大60℃対応

ECO
スイッチ

ECO運転/通常運転の
切替えて「季節」と
「使用環境」に応じた
最適運転が可能

ENERGY SAVING

ECO

※詳細はP.99をご参照ください。

適用エアコンプレッサ 100kW/125kW/150kW



- HAA
- HAW
- AT
- IDF
- IDU
- IDF
- IDF
- IDF
- IDFC
- IDFA
- IDFB
- IDH
- ID
- IDG
- IDK
- AFF-D
- AM
- AFF
- AMC
- AMG
- AFF
- AM
- AMD
- AMH
- AME
- AMF
- ZFC
- SF
- SFD
- SFDA
- LLB
- AD
- GD

ダブルエコシリーズの省エネ効果

省エネ設計

セカンドリヒータ

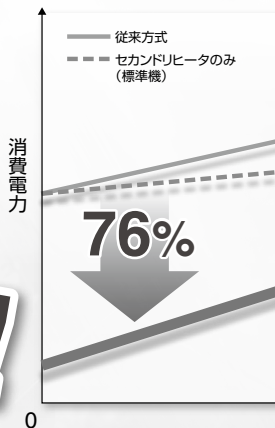
セカンドリヒータ

デジタルスクロール

デジタルスクロール冷凍機

ダブルECOでドライヤの消費電力

最大 76%削減!



※運転条件 IDF125FS ECO運転時

●周囲温度=32℃ ●入口空気温度=40℃ ●入口空気圧力=0.7MPa ●空気流量=定格流量×0.4 ●電源周波数=60Hz ●電源電圧=200V ●設定露点=30℃

セカンドリヒータ

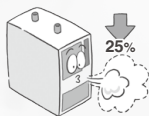
セカンドリヒータによる省エネ効果

ドライヤ排熱量

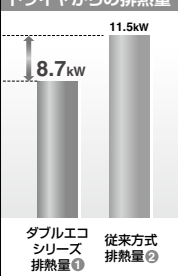
最大 25%削減

条件:IDF100FSを定格条件(60Hz)で運転した場合

空調機の小型化・省エネ運転に貢献!



ドライヤからの排熱量



周囲温度

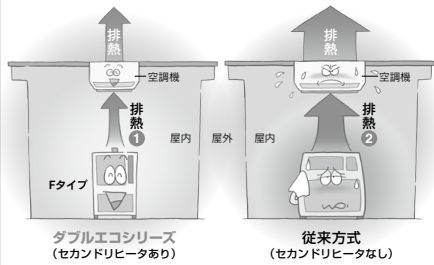
45℃対応

セカンドリヒータが凝縮器の放熱を助ける!

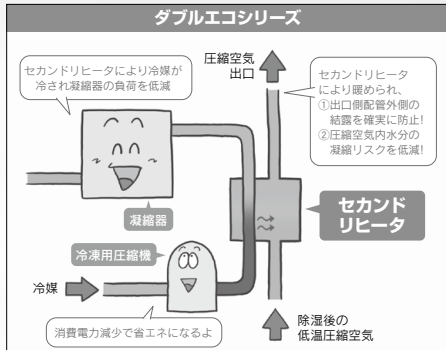


周囲温度の上昇の抑制

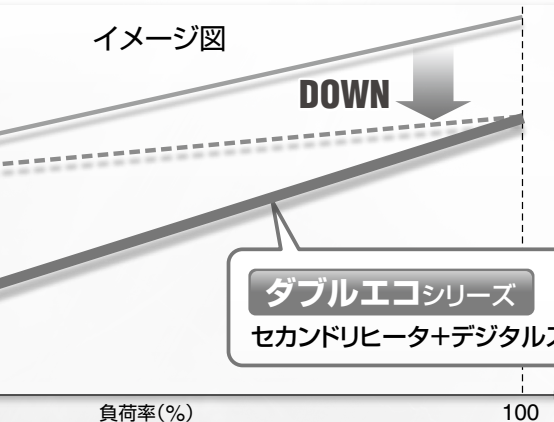
セカンドリヒータにより凝縮器の負荷を低減させることで、ドライヤ排熱量をMax.25%削減(当社比)し、周囲温度の上昇を抑制します。



ダブルエコシリーズ



イメージ図



ダブルエコシリーズ
セカンドリヒータ+デジタルスクロール冷凍機



負荷率 (%)

100

負荷率について 次のような使用条件では負荷率が高くなります。●入口空気温度、周囲温度が高い時 ●処理空気量が多い時 ●入口空気圧力が低い時

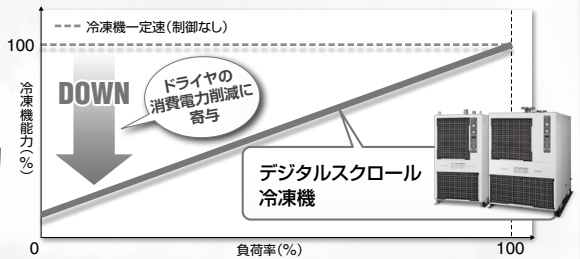
デジタルスクロール

冷凍機の違いによる省エネ効果

ダブルエコシリーズ は

負荷率に応じて
冷凍機能力を制御。
ドライヤの消費電力
削減が可能!

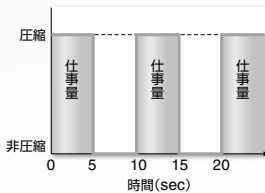
イメージ図



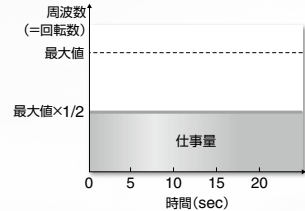
負荷率について 次のような使用条件では負荷率が高くなります。●入口空気温度、周囲温度が高い時 ●処理空気量が多い時 ●入口空気圧力が低い時

冷凍機能力制御の方式について(負荷率50%時)

●デジタル制御方式 (ダブルエコシリーズ)



●インバータ制御方式



$$\text{仕事量} + \text{仕事量} + \text{仕事量} = \text{仕事量}$$

デジタル制御方式、インバータ制御方式とも、冷凍機の仕事量を示す 部の面積は同じで、同等の性能をもっています。

デジタル制御方式について

アンロード機能がついたデジタルスクロール冷凍機を使って、上図のように圧縮と非圧縮を繰り返すことで、負荷量に合わせて能力を制御する方式です。圧縮と非圧縮の時間の比率を(自動で)変えることで、ドライヤの除湿能力(冷却能力)を変えることが可能な制御方式です。

- HAA
- HAW
- AT
- IDF
- IDU
- IDF
- IDF
- IFS
- IDFC
- IDFA
- IDFB
- IDH
- ID
- IDG
- IDK
- AFF-D
- AM□-D
- AFF
- AM□
- AMG
- AFF
- AM
- AMD
- AMH
- AME
- AMF
- ZFC
- SF
- SFD
- SFDA
- LLB
- AD□
- GD

冷凍式エアドライヤ

効果例 1年間(春～冬) 消費電力 **DOWN**



ダブルエコシリーズ は、標準機(冷凍機一定速)に対して

年間ベースで

注)

注) 本モデルケース(IDF125FS)の場合

43%消費電力削減!!

年間ベースで

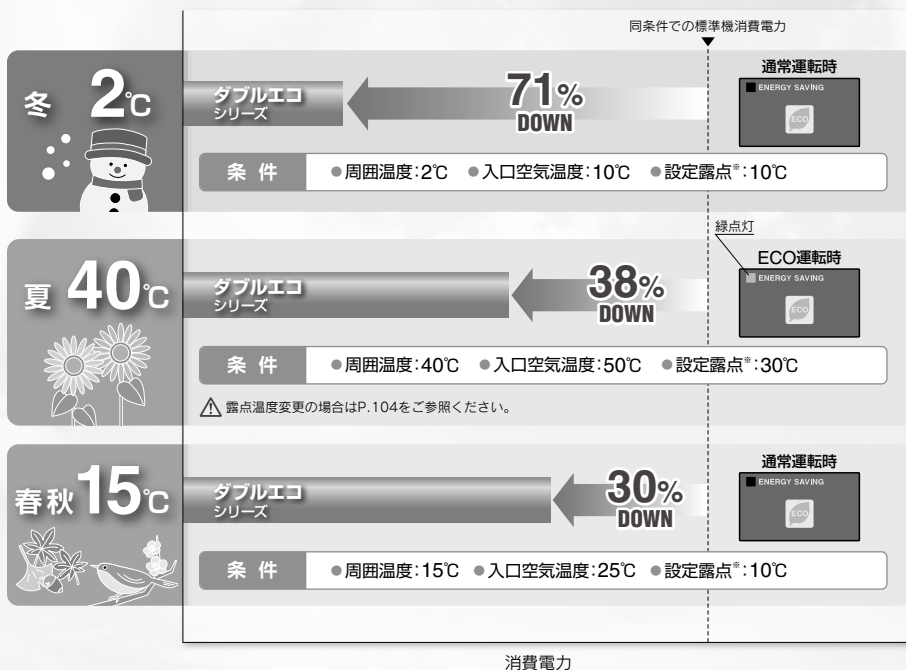
91,300円のコスト削減が可能

ダブルエコシリーズ (IDF125FS)

標準機 (IDF125F)

金額/年

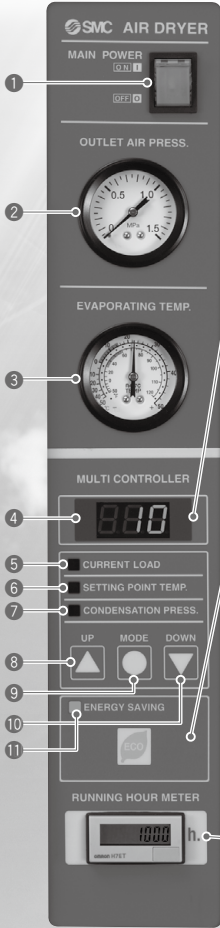
注)【試算条件】年間稼働日数は240日(春、夏、秋、冬が各60日)、1日あたりの稼働時間=12時間、電気代単価=¥17/kWh、各季節ごとのドライヤ運転条件=下記記載条件



共通条件 ● 空気流量=定格流量 ● 入口空気圧力: 0.5MPa ● 電源周波数: 60Hz ● 電源電圧: 200V

※ダブルエコシリーズのみの機能となります。標準機には露点切換機能はありません。

便利な機能



見やすいデジタル表示(表示例は運転率(ドライヤの出力値))

暗い場所でも視認性の良いLEDを採用しました。
また、アラームコードにて異常診断をいたします。

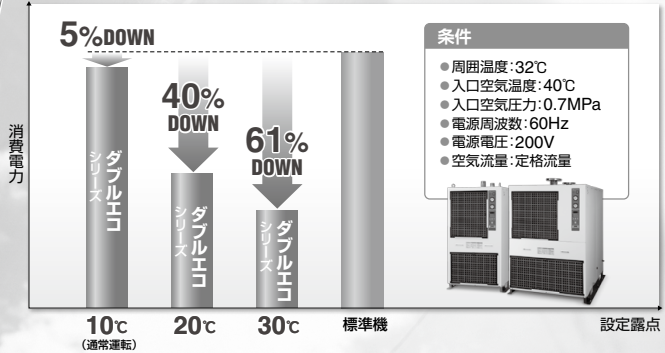
例 E02 「ファンモータ異常」



アラームコード	アラーム名称	運転状態	主な原因
E 0 0	相異常	停止	反相・欠相
E 0 1	サーマルトリップ	停止	防塵フィルタの目詰まりや過負荷/コンプレッサの故障
E 0 2	ファンモータ異常	停止	ファンモータの故障
E 0 3	凝縮圧力異常	停止	防塵フィルタの目詰まりや過負荷
e 0 0	凝縮圧力警告	継続	防塵フィルタの目詰まりや過負荷

ECOスイッチ

ECOスイッチにより、ECO運転^{※1}と通常運転^{※2}を切り替えることが可能です。
ECO運転モードでは、設定露点を変えることで更なる省エネ効果が得られます。



運転時間積算表示

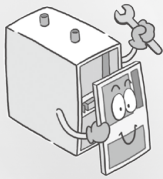
ドライヤの保守管理をお手伝い。
メンテナンス等の時期をお知らせいたします。

※1 ECO運転 (ECOランプ点灯/緑) : 露点をマニュアルで選択できます(10~30℃)。
※2 通常運転 (ECOランプ消灯) : 露点設定値が10℃固定になります。

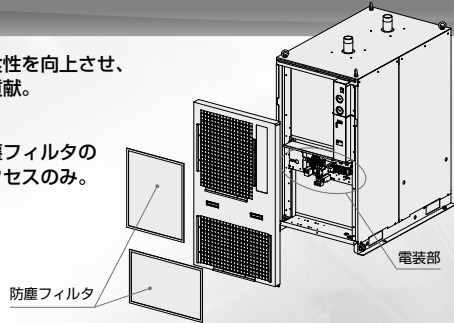
NO.	名称	機能
①	ランプ付スイッチ	ドライヤを運転・停止させるスイッチです。運転時には緑色のランプが点灯します。
②	空気圧力計	熱交換器内の空気圧力を表示します。
③	蒸発温度計	冷媒の蒸発温度を表示します。
④	マルチディスプレイ	ドライヤの運転率(出力値)/設定露点/凝縮圧力/異常内容を表示します。
⑤	運転率表示ランプ	このランプが点灯中、ドライヤの出力値を表示します。
⑥	露点設定表示ランプ	このランプが点灯中、露点設定値を表示します。
⑦	凝縮圧力表示ランプ	このランプが点灯中、冷媒の凝縮圧力を表示します。
⑧	UP KEY	露点設定値を上げます。
⑨	MODE KEY	このKEYを押すたびに運転率→設定露点→凝縮圧力→運転率→・・・のように順次、表示が変わります。
⑩	DOWN KEY	露点設定値を下げます。
⑪	ECOランプ	このランプが点灯中(緑)、エコ(省エネ)運転します。

- HAA
- HAW
- AT
- IDF
- IDU
- IDF
- IDF
- IDFC
- IDFA
- IDFB
- IDH
- ID
- IDG
- IDK
- AFF-D
- AM□
- AFF
- AM□
- AMG
- AFF
- AM
- AMD
- AMH
- AME
- AMF
- ZFC
- SF
- SFD
- SFDA
- LLB
- AD□
- GD

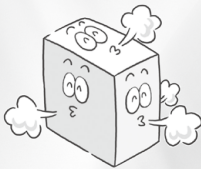
メンテナンス性



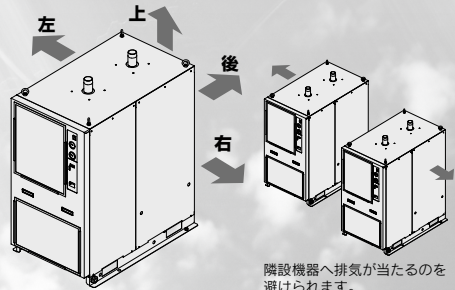
- ・ステンレス熱交換器で耐食性を向上させ、メンテナンス工数削減に貢献。
- ・防塵フィルタ標準装備。
- ・電装部品のチェック、防塵フィルタのチェックは前面からのアクセスのみ。



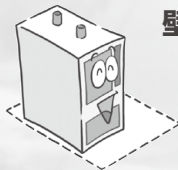
レイアウトの選択



- ・排気(排熱)方向を4方向から選択可能!!
- ・オートドレンのチューブも左右2方向から取出可能。



省スペース



壁ピタ設置※1が可能!

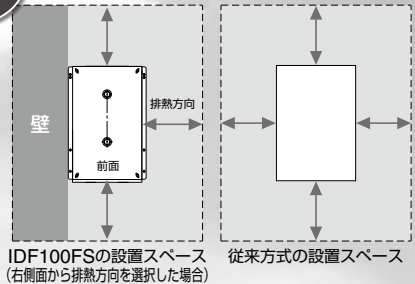
※1 一面のみ(左・右側面どちらか)

- ・排熱方向を4方向から選択可能(背面・右側面・左側面・上面)
- ・主なメンテナンスは前面・背面から実施可能

部すべて
600mm以上

注) 排熱面は600mm以上
あけてください。

設置スペース
最大1.5m削減



HAA
HAW
AT
IDF
IDU
IDF
IDF
IDF
IDFC
IDFA
IDFB
IDH
IDH
ID
IDG
IDK
AFF-D
AM□-D
AFF
AM□
AMG
AMG
AFF
AM
AM
AMD
AMH
AME
AMF
ZFC
SF
SFD
SFDA
LLB
AD□
GD

IDF100FS・125FS・150FS Series

型式の選定方法

エアドライヤの選定は、使用条件を考慮した補正空気量で行う必要があります。
以下の手順により選定を行ってください。

1 補正係数の読みとり

ご使用条件の該当する補正係数①～⑤を
下表より読みとってください。

IDF100FS・125FS・150FSの場合の選定例

ご使用条件		データ記号	補正係数 ^(注)
入口空気温度	45℃	①	0.92
周囲温度	40℃	②	0.98
出口空気圧力露点	10℃	③	1
入口空気圧力	0.5MPa	④	0.93
使用空気量	12m ³ /min	—	—
電源周波数	50Hz	—	—

注) 下記の補正係数表より読みとった値

2 係数の確認

補正係数=0.92×0.98×1×0.93=0.84
係数の最大値は1.5になります。計算結果が1.5以上の場合、補正係数は1.5になります。

3 補正空気量の算出

補正空気量を次の式より算出してください。
補正空気量=使用空気量÷
(補正係数①×②×③×④)

補正空気量=12m³/min÷(0.92×0.98×1×0.93)
=14.3m³/min

4 機種選定

補正空気量を上回る処理空気量の機種を仕
様表よりご選定ください。(処理空気流量は
下記のデータ⑤をご参照ください。)

補正空気流量が14.3m³/minより50Hz時の処理空気量が16m³/minである
IDF100FSが選定されます。

5 オプション

P.110をご参照ください。

6 型式の決定

P.103をご参照ください。

7 別売付属品の選定

P.111をご参照ください。

補正係数

データ① 入口空気温度

入口空気温度℃	補正係数
5~30	1.41
35	1.21
40	1
45	0.92
50	0.75
55	0.63
60	0.53

データ③ 出口空気圧力露点

出口空気圧力露点℃	補正係数
10	1
15	1.4
16以上	1.5*

*ドレン分離性能により、補正係数の最
大値は「1.5」となります。

データ⑤ 処理空気量

型式		IDF100FS	IDF125FS	IDF150FS
処理空気量 m ³ /min (ANR)	50Hz	16	20.1	25
	60Hz	18.8	23.7	27

データ② 周囲温度

周囲温度℃	補正係数
2~25	1.06
30	1.02
32	1
35	0.99
40	0.98
45	0.92

データ④ 入口空気圧力

入口空気圧力MPa	補正係数
0.2	0.84
0.3	0.87
0.4	0.9
0.5	0.93
0.6	0.96
0.7	1
0.8	1.03
0.9	1.06
1~1.6	1.09

使用冷媒 R407C(HFC)

IDF100FS・125FS・150FS Series

適用コンプレッササイズ: 100kW, 125kW, 150kW
(最高入口空気温度: 60℃ 最高周囲温度: 45℃)

RoHS

型式表示方法

IDF **100** FS-30 - 無記号 無記号

サイズ

サイズ	エアコンプレッササイズ ^{注)}
100	100kW
125	125kW
150	150kW

注) 目安ですので、実際のコンプレッサ能力を照合ください。

電圧

記号	電圧
30	三相 AC200V(50Hz) AC200/220V(60Hz)

オプション

記号 ^{注)}	内容
無記号	なし
C	銅管防錆処理
K	中圧仕様
P	金属銘板付
R	漏電ブレーカ付
V	タイマー式電磁弁型オートドレン付

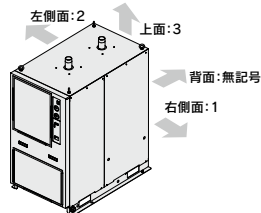
注) 複数のオプションの組合せはアルファベットの順に表示してください。

無記号	無記号
C	1
K	2
P	3
R	
V	

排熱方向指定記号

記号	内容
無記号	背面から排熱
1	右側面から排熱 ^{注)}
2	左側面から排熱 ^{注)}
3	上面から排熱 ^{注)}

注) 1と2と3の組合せはできません。(排熱面を指定できるのは1面のみです)



HAA
HAW

AT

IDF
IDU

IDF

IDF
IFS

IDFC

IDFA

IDFB

IDH

ID

IDG

IDK

AFF-D
AM□-D

AFF
AM□

AMG

AFF

AM

AMD

AMH

AME

AMF

ZFC

SF

SFD

SFDA

LLB

AD□

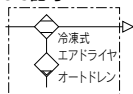
GD

IDF100FS・125FS・150FS Series

標準仕様



JIS記号



△出口空気圧力露点切替範囲について

出口空気圧力露点を設定するときは、ドライヤの二次側配管の周囲温度よりも低い値に設定してください。周囲温度よりも高い値に設定すると、除湿後のドライヤ出口の圧縮空気が冷やされて圧縮空気内の水蒸気が凝縮し、ドライヤ二次側のエア機器の故障や、ワークへのドレンの飛散等が発生する可能性があります。周囲温度が変化するなどの理由から、このようなリスクが考えられる管路には、小型ドライヤや水滴除去用フィルタ等を設置願います。露点を切り替える場合、以下のような条件等にご注意ください。

- ・季節による温度変化
- ・コンプレッサ室と工場間の外気温
- ・局所的に冷却した生産環境

△製品仕様書について

ユーティリティに関して別途「製品仕様書」を用意しておりますので、一読ください。なお、「製品仕様書」は当社営業へお申し付けください。

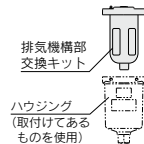
項目	型式	IDF100FS-30	IDF125FS-30	IDF150FS-30	
使用流体		圧縮空気			
入口空気温度	℃	5~60			
入口空気圧力	MPa	0.15~1.0/0.15~1.6(オプションK)			
周囲温度(湿度)	℃	2~45(相対湿度85%以下)			
出口空気圧力露点切替範囲	℃	10~30			
定格条件	標準状態(ANR)	50Hz	16	20.1	25
	処理空気量 m ³ /min	60Hz	18.8	23.7	27
		空気圧縮機	50Hz	16.7	20.9
	吸込状態	60Hz	19.6	24.7	28.1
	入口空気圧力	MPa	0.7		
入口空気温度	℃	40			
周囲温度	℃	32			
出口空気圧力露点	℃	10			
凝縮器からの排熱量(50/60Hz)	kW	7.5/8.7	9.2/10.8	10.4/12.4	
電源電圧(周波数)		三相 AC200V(50Hz)/AC200、220V(60Hz)			
消費電力(50/60Hz)	kW	2.8/3.3	3.8/4.5	3.8/4.5	
運転電流(50/60Hz)	A	8.9/9.9	13.0/14.5	13.0/14.5	
適用漏電ブレーカ容量	A	20 30			
凝縮器		空冷式			
使用冷媒		R407C(HFC)			
冷媒封入量	kg	1.38	1.46	1.98	
オートドレン		ヘビータテューオートドレン(ノーマルオープン)			
接続配管口径		R2		JISフランジ65A 10K JISフランジ80A 10K	
質量	kg	228	255	340	
適用エアコンプレッサ出力(目安) スクリュータイプの場合	kW	100	125	150	

- 注1) 使用範囲は、定格条件の処理空気量での使用を保証するものではありません。使用条件が定格条件と異なる場合は、型式の選定方法(P.102)に従って、型式をご選定ください。
- 注2) 本機能は、季節或使用環境によって出口空気圧力露点を切り替えることで、ドライヤの省エネ運転を図ることを目的とした機能です。出口空気圧力露点を意図する露点に合わせることを目的とした機能ではないため、出口空気圧力露点のオフセット、安定性につきましては保証できません。
- 注3) 入口空気圧力露点よりも、出口空気圧力露点を高くすることはできません(本ドライヤには、加湿機能はありません)。また、負荷(空気流量、入口空気温度など)が小さい場合は、設定露点よりも出口空気圧力露点が低くなる場合があります。逆に、負荷(空気流量、入口空気温度など)が大きい場合は、設定露点まで出口空気圧力露点が下がらないことがあります。
- 注4) 標準状態(ANR) [20℃、大気圧、相対湿度65%] 時の処理空気量を示しています。
- 注5) 空気圧縮機吸込状態 [32℃大気圧] に換算したときの処理空気量を示しています。
- 注6) 記載されている出口空気圧力露点は、空気流量、入口空気温度、入口空気圧力および周囲温度が安定したときに到達する値を示しています。よって、圧縮空気を流した直後などは、記載されている出口空気圧力露点には到達しません。
- 注7) 電圧変動は、定格電圧の±10%の範囲内におさえてください。
- 注8) 電源電圧200V時の値。
- 注9) 漏電ブレーカは感度電流30mAを別途購入してください。

交換部品

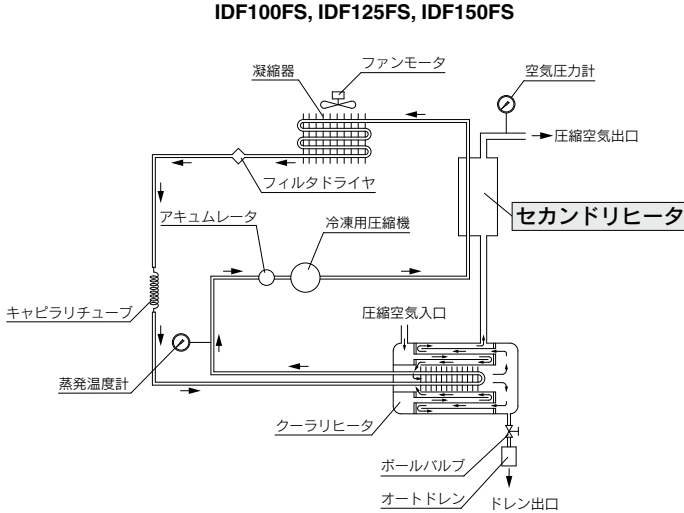
エアドライヤ型式	IDF100FS	IDF125FS	IDF150FS
ヘビータテューオートドレン交換部品品番 ^{注10)}	ADH-E400		
凝縮器用防塵フィルタセット	IDF-FL219	IDF-FL220	

注10) ハウジング部を除いた排気機構部の交換キットのみの品番です。



構造原理図(空気・冷媒回路図)

エアドライヤに入ってきた湿った熱い空気は、クーラリヒータ(熱交換器)で冷却されます。このとき凝縮分離された水分はオートドレンで自動的に排出されます。水分が分離された空気はクーラリヒータ内のリヒータ(熱交換器)とセカンドリヒータにより2段階に加熱され、乾燥した暖かい空気となって出口側に供給されます。



セカンドリヒータについて

ドレンを除去した圧縮空気と、冷凍機で圧縮した冷媒が熱交換することで、下記のような効果をもたらします。

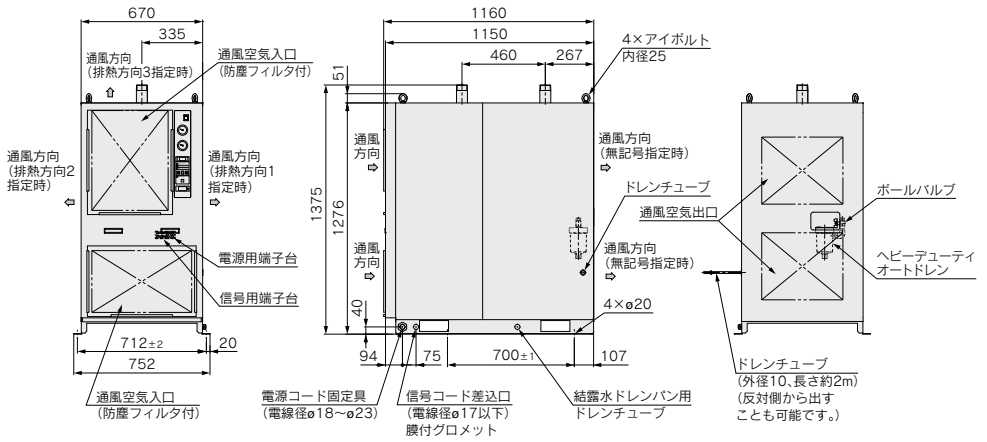
- ① 出口空気温度が上昇し、出口側配管の結露を確実に防止
- ② 凝縮器からの排熱量を低減
- ③ 凝縮器からの排熱量を低減することによる、ドライヤの省エネ運転の実現

HAA
HAW
AT
IDF
IDU
IDF
IDF
FS
IDFC
IDFA
IDFB
IDH
ID
IDG
IDK
AFF-D
AM□-D
AFF
AM□
AMG
AFF
AM
AMD
AMH
AME
AMF
ZFC
SF
SFD
SFDA
LLB
AD□
GD

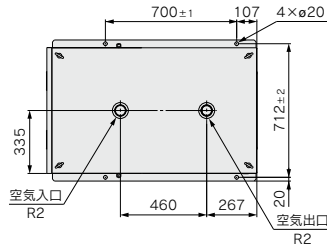
IDF100FS-125FS-150FS Series

外形寸法図

IDF100FS

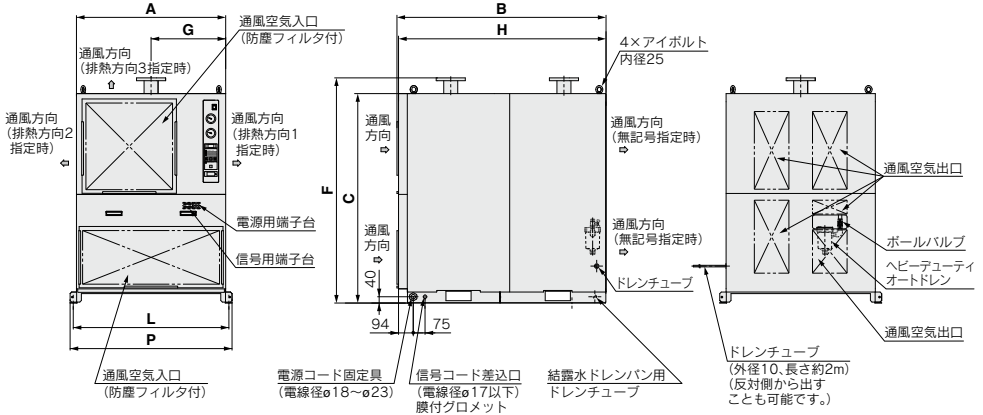


上面図

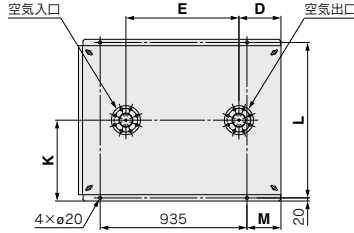


外形寸法図

IDF125FS, 150FS



上面図



寸法表

型式	接続配管口径	A	B	C	D	E	F	G	H	K	L	M	P
IDF125FS	JISフランジ65A 10K	700	1160	1276	267	655	1375	350	1150	376	712	78	752
IDF150FS	JISフランジ80A 10K	950	1330	1332	268	720	1432	475	1320	515	990	217	1030

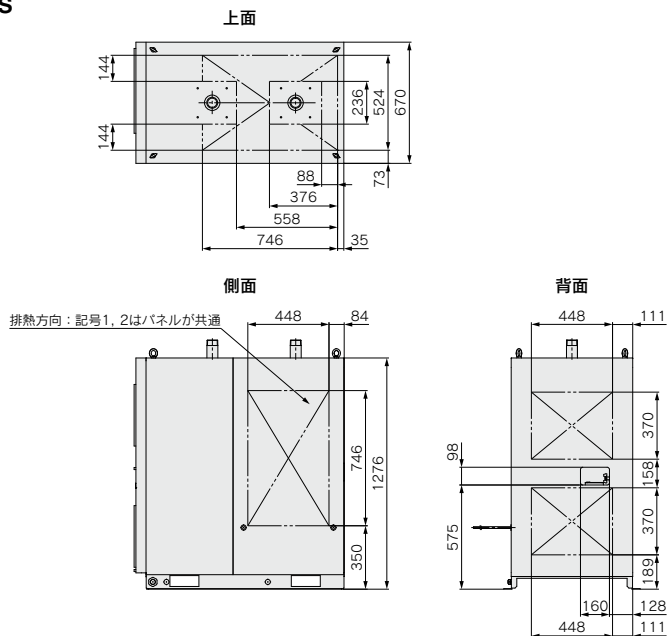
(mm)

- HAA
- HAW
- AT
- IDF
- IDU
- IDF
- IDF
- IFS
- IDFC
- IDFA
- IDFB
- IDH
- ID
- IDG
- IDK
- AFF-D
- AM□-D
- AFF
- AM□
- AMG
- AFF
- AM
- AMD
- AMH
- AME
- AMF
- ZFC
- SF
- SFD
- SFDA
- LLB
- AD□
- GD

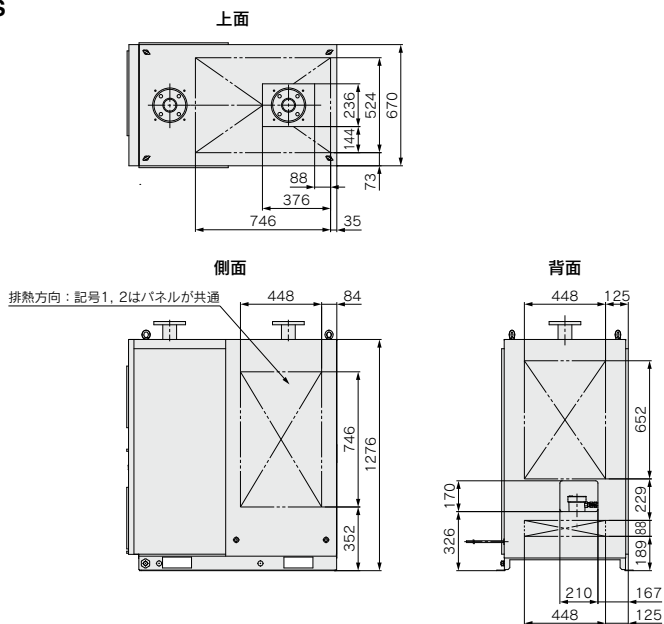
IDF100FS-125FS-150FS Series

スリット寸法図

IDF100FS

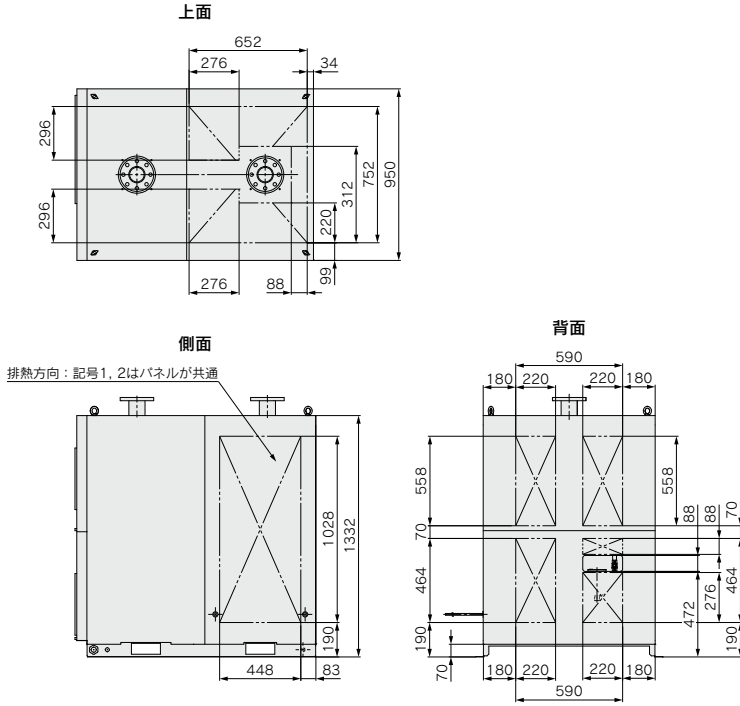


IDF125FS



スリット寸法図

IDF150FS



HAA
HAW
AT
IDF
IDU
IDF
<input checked="" type="checkbox"/> FS
IDFC
IDFA
IDFB
IDH
ID
IDG
IDK
AFF-D
AM□-D
AFF
AM□
AMG
AFF
AM
AMD
AMH
AME
AMF
ZFC
SF
SFD
SFDA
LLB
AD□
GD

IDF100FS-125FS-150FS Series

オプション仕様

オプション仕様品の型式表示方法につきましてはP.103をご参照ください。

C オプション記号

銅管防錆処理

硫化水素、亜硫酸ガスなどの腐食性雰囲気の中で使用する場合に銅、銅合金部の腐食を最小限にします。(腐食を完全に防止することはできません。)

特殊エポキシ塗装部：銅管部と銅合金部。ただし熱交換部や電気まわりなど機能に支障のある部分を除きます。

※腐食は保証外となります。

K オプション記号

中圧仕様

最高使用圧力が1.6MPaで使用することができます。
内部のドレン配管をナイロンチューブから金属に変更します。

仕様

1. 最高使用圧力 1.6MPa
2. 外形寸法…標準品と同じ

P オプション記号

金属銘板付

型式・仕様を記した銘板を耐久性のある金属製に変更します。

R オプション記号

漏電ブレーカ付

漏電ブレーカをエアドライヤ本体内部に取付けた製品で設置時の電気配線工数を削減します。

エアドライヤ型式	IDF100FS-30-R	IDF125FS-30-R IDF150FS-30-R
ブレーカ容量	20A	30A

感度電流：30mA

V オプション記号

タイマー式電磁弁型オートドレン付

フロート式のヘビーデューティオートドレンを電磁弁型のオートドレンへ変更します。

電磁弁はタイマーで制御しドレンを排出します。

電磁弁保護用ストレーナおよび元弁付です。




交換部品

名称	品番	備考
タイマー式電磁弁	IDF-S0405	AC200V

IDF100FS・125FS・150FS Series

別売付属品

仕様

名称	内容	仕様
別置き形電源トランス ^{注1)} 	標準外の電源電圧の使用に対応します。	最高周囲温度 40℃ (相対湿度85%以下)
基礎ボルトセット 	エアドライヤを基礎に固定するためのボルトです。 芯棒を打込むだけの簡単施工	ステンレス
配管アダプタ 	エアドライヤのIN/OUT継手のねじの種類をRcからNPTへ変換するアダプタです。	銅合金
排熱方向変更用パネル	現地で空冷仕様の排熱方向を変更するためのパネルです。 スリット付パネルとスリットなしパネルを組合せて使用します。	詳細は取扱説明書をご参照ください。

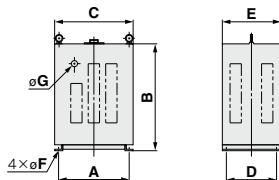
注1) このトランスは、CE/UKCAマーキングとUL規格には対応していません。

外形寸法図

[別置き形電源トランス]

このトランスは、CE/UKCAマーキングとUL規格には対応していません。

IDF-TR7000-8



仕様・寸法表

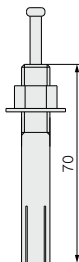
トランス品番	適用ドライヤ	容量	形式	一次側電圧	二次側電圧	A	B	C	D	E	F	G	質量
IDF-TR7000-8	IDF100FS	7kVA	三相 複巻	220, 240 380, 400, 415 440V (50/60Hz)	200V (50/60Hz)	360	540	400	260	300	11	30	94kg
IDF-TR9000-8	IDF125FS IDF150FS	9kVA	三相 複巻	220, 240 380, 400, 415 440V (50/60Hz)	200V (50/60Hz)	400	650	450	300	350	13	40	109kg

(mm)

[基礎ボルトセット]

仕様表

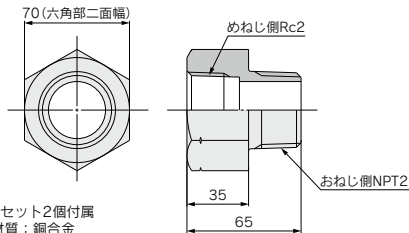
品番	適用ドライヤ	ねじの呼び	材質	1セットの個数
IDF-AB501	IDF100FS~150FS	M10	ステンレス	4



※使用する場合は大形平座金を併用してください。
取付穴径:φ10.5

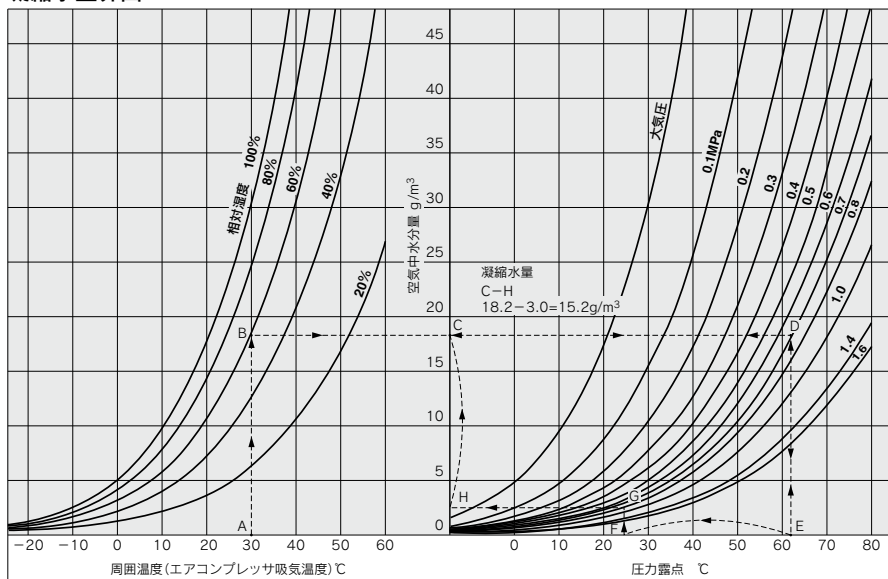
[配管アダプタ]

IDF-AP607



※1セット2個付属
※材質：銅合金

凝縮水量算出



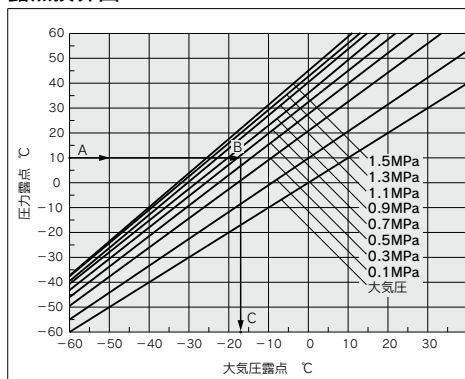
凝縮水量の算出方法

(例) 周囲温度30℃、相対湿度60%に設置されているエアコンプレッサで0.7MPaまで加圧し、その圧縮空気を25℃まで冷却したときに凝縮する水分量を算出する場合。

- ① 周囲温度30℃点Aを矢印に従って、相対湿度60%の曲線との交点Bを求めます。
- ② 交点Bを矢印に従って、圧力特性線0.7MPaとの交点Dを求めます。
- ③ 交点Dを矢印に従って、交点Eを求めます。
- ④ 交点Eが、周囲温度30℃、相対湿度60%を0.7MPaまで加圧したときの圧力露点になります。Eの値は62℃です。
- ⑤ 交点Eを上向き矢印に従い、交点Dで、左方向矢印に従い縦軸との交点Cを求めます。
- ⑥ 交点Cが、0.7MPa、圧力露点62℃の圧縮空気1m³に含まれる水分量を示します。
水分量は18.2g/m³です。
- ⑦ 冷却温度25℃(圧力露点25℃)Fを矢印に従って圧力特性線0.7MPaとの交点Gを求めます。
- ⑧ 交点Gから矢印に従い縦軸との交点Hを求めます。
- ⑨ 交点Hが0.7MPa、圧力露点25℃の圧縮空気1m³に含まれる水分量を示します。
水分量は3.0g/m³です。
- ⑩ 従って凝縮する水分量は下記ようになります。

$$\begin{aligned}
 & (1\text{m}^3\text{当り}) \\
 & \text{交点Cの水分量} - \text{交点Hの水分量} \\
 & = \text{凝縮する水分量} \\
 & 18.2 - 3.0 = 15.2\text{g/m}^3
 \end{aligned}$$

露点換算図



露点換算図の見方

(例) 圧力露点10℃圧力0.7MPaの大気圧露点を求める場合。

- ① 圧力露点10℃点Aを矢印→に従って圧力特性線0.7MPaとの交点Bを求めます。
- ② 交点Bを矢印→に従って大気圧露点との交点Cを求めます。
- ③ 交点Cが大気圧露点の換算値-17℃となります。



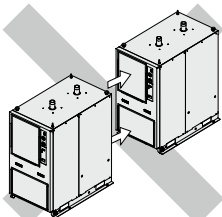
IDF100FS-125FS-150FS Series / 製品個別注意事項①

ご使用前に必ずお読みください。安全上のご注意ならびに圧縮空気清浄化機器 / 共通注意事項につきましては当社ホームページの「SMC製品取扱い注意事項」および「取扱説明書」をご確認ください。 <https://www.smcworld.com>

避けていただきたい設置場所

⚠ 注意

- 雨や風が直接当たる場所や湿気の多い所。(相対湿度85%以上の所)
- 直射日光が当たる所。
- ちりやほこりの多い所や腐食性ガスや可燃性ガスがある所。
腐食による故障は保証の範囲外となりますが、腐食による影響を低減させたい場合にはオプションC(銅管防錆処理)をお選びください。
- 換気が悪く、暑い所。
- 周囲は壁などに近い所。取扱説明書の「メンテナンススペース」に合せて離してください。
- エアコンプレッサまたはほかのドライヤの排風空気(熱風)を吸い込むおそれのある所。



排風が隣設機に流入しないこと。

- 振動がある所。
- ドレンが凍結するおそれのある所。
- 周囲温度が45℃を超える場所。
- 車両、船舶等輸送機械上への設置。
- 急な圧力変動や流速変化がおこる場所。

ドレンチューブについて

⚠ 注意

- 本製品にはドレンチューブとしてポリウレタンチューブが取付けられています。ドレンタンクなどヘドレンが流れ込むようにしてください。
- ドレンチューブは立ち上げたり、折ったり、つぶしたり、過度の抵抗をかけないようにしてください。(オートドレンが動作せず、水分が空気出口側へ流れ出てしまいます。)どうしても立ち上げが必要な場合は、オートドレンの位置までにおさえてください。
- チューブ継手がついてしますので、外径10mmのチューブを使用し、全長5m以内で配管してください。

電源について

⚠ 注意

〈AC200Vタイプの場合〉

- 電源は、端子台に接続してください。
- 電源には各型式に応じた容量の漏電ブレーカ[※]を設置してください。
- 電圧変動は、定格電圧の±10%の範囲内におさえてください。
注) 漏電ブレーカは、感度電流30mA、定格電流につきましてはP.104の「適用漏電ブレーカ容量」からご選定ください。

標準電圧以外でご使用になる場合は、P.111の別置き形電源トランスをご使用ください。

空気配管について

⚠ 注意

- 圧縮空気入口(IN)と圧縮空気出口(OUT)への接続は間違えないように十分にご注意ください。
- パイプ配管を設けてください。(メンテナンスの際に必要ですので必ず設けてください。)
- 空気出入口管の締付け作業の際は、ドライヤ側の配管をパイプレンチでおさえて行ってください。
- 使用条件によって配管表面が60℃程度になる場合があります。バルブ等を操作する場合は、一旦温度を確かめてから必要であれば手袋を着用して操作を行ってください。
- エアコンプレッサの振動がドライヤに伝わらないようにしてください。
- 配管重量が直接ドライヤにかからないようにしてください。

保護回路について

⚠ 注意

次のような状態で運転されますと、保護回路が作動し、ランプが消え、運転が停止することがあります。

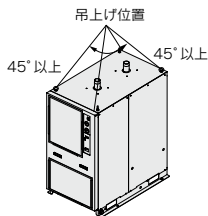
- 圧縮空気温度が高過ぎる。
- 圧縮空気流量が多過ぎる。
- 周囲温度が高過ぎる。(45℃を超える温度)
- 電源電圧の変動が定格電圧の±10%以内に入っていない。
- エアコンプレッサまたはほかのドライヤの排風空気(熱風)を吸い込んでいる。
- 通風口が壁やほこりでふさがれている。

輸送と設置方法

⚠ 警告

本装置を輸送する場合は、必ず以下の内容をお守りください。

- 本装置は冷媒が充填されています。輸送(陸上、海上、航空)に際しては、おのおのに定められる法規に基づいて輸送してください。
 - 本装置を持ち上げる場合は、横倒しや落下に十分注意し、フォークリフトまたは吊上げフックを利用してロープ等で吊上げてください。吊上げ角度は45°以上としてください。
 - パネルや継手および配管を持って持ち上げないでください。
 - 絶対に本装置を横に倒して輸送しないでください。横に倒すと破損します。
- 本装置は重量物であり輸送の際に危険がともなうため、必ず上記指示を守ってください。
- 本装置を移動する際は、必ずフォークリフトまたは吊上げフックをご使用ください。



HAA
HAW

AT

IDF
IDU

IDF

IDF
IFS

IDFC

IDFA

IDFB

IDH

ID

IDG

IDK

AFF-D
AM□

AFF
AM□

AMG

AFF

AM

AMD

AMH

AME

AMF

ZFC

SF

SFD

SFDA

LLB

AD□

GD



IDF100FS-125FS-150FS Series / 製品個別注意事項②

ご使用前に必ずお読みください。安全上のご注意ならびに圧縮空気清浄化機器 / 共通注意事項につきましては当社ホームページの「SMC製品取扱注意事項」および「取扱説明書」をご確認ください。 <https://www.smcworld.com>

エアコンプレッサの吐出空気量について

⚠ 注意

50L/min以上のエアコンプレッサにご使用ください。

オートドレンは空気圧が0.05MPa以上にならないと弁が閉まらない構造のため、エアコンプレッサの運転開始時には、圧力が上昇するまでドレン排出口から空気が吹き出します。そのため吐出空気量が少ないエアコンプレッサでは圧力が上昇しないことがありますのでご注意ください。

オートドレンについて

⚠ 注意

圧縮空気の質によっては、オートドレンがスムーズに作動しなくなることがあります。ドレンが排出されることを1日に1回はご確認ください。

通風口部分の清掃

⚠ 注意

毎月1回は通風口部分のほこりを、電気掃除機やエアブローノズルなどで取除いてください。

運転の再開

⚠ 注意

- 運転を停止させてから次の運転までは少なくとも3分以上の時間をとってください。3分以内に運転を再開すると保護回路が作動し、ランプが消え、運転できない場合があります。
- 運転を再開した際に、エアドライヤ内に残留しているドレンが二次側に飛散する場合がありますので、エアドライヤの二次側にフィルタ類を設置することを推奨します。

オプション仕様への改造について

⚠ 注意

ドライヤの排熱方向は、別売の「排熱方向変更用パネル」を用いる事で変更が可能です。取扱説明書をご参照ください。その他のオプション仕様につきましては、納入後に改造することはできません。

仕様を十分に確認後、ドライヤの選定を行ってください。

■使用冷媒とGWP値

冷媒名	地球温暖化係数 (GWP)		
	Regulation (EU) 2024/573, AIM Act 40 CFR Part 84	フロン排出抑制法	
		規則告示係数	算定漏えい量等 報告告示係数
R134a	1,430	1,430	1,300
R404A	3,922	3,920	3,940
R407C	1,774	1,770	1,620
R410A	2,088	2,090	1,920
R448A	1,386	1,390	1,270
R454C	146	145	146

注1) 本製品には温室効果ガス (HFC) が密封されています。2017年1月1日以降にEU圏に本製品を上市する場合は、EU圏の規制 (Fガス規制) の割当制度に基づいて対応する必要があります。

注2) 本製品に使用されている冷媒種類につきましては、製品仕様をご参照ください。