

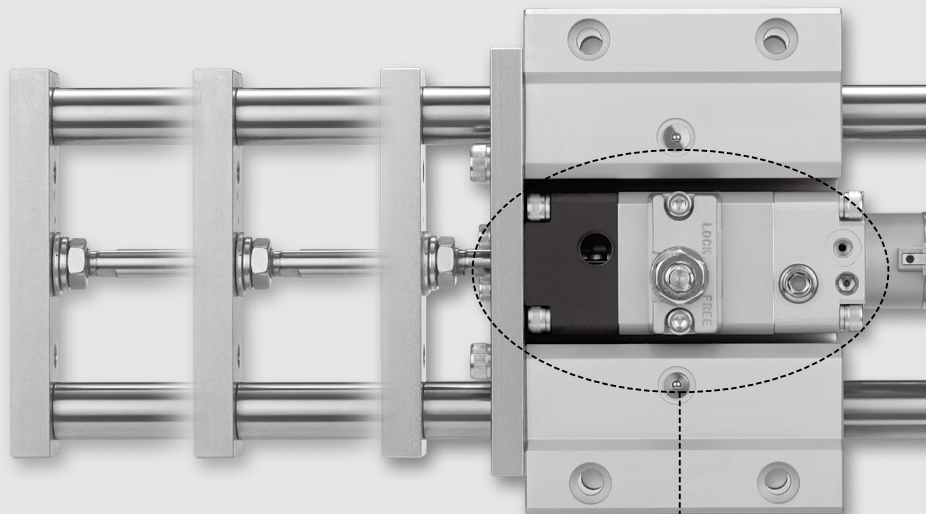
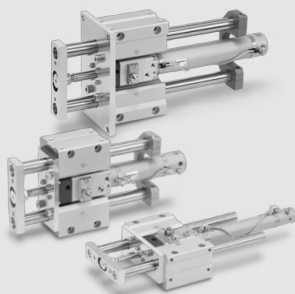
# ガイド付シリンダ

## MLGC Series

### ファインロックシリンダ内蔵コンパクトタイプ

ロック機構を内蔵したファインロックシリンダとガイドロッドをコンパクトに一体化。

- **新ガイドボディによる質量9%低減**  
(従来品MLGCLB20-100との比較)
- **両方向のロックが可能**  
シリンダストロークの往復いずれのロックも可能です。
- **最大ピストン速度: 500mm/s**  
許容運動エネルギー範囲内であれば、50~500mm/sで使用可能です。
- **エアクッション標準装備**  
高速使用によるストロークエンドでの衝撃吸収が可能です。
- **作動位置の検出が可能**  
全機種にオートスイッチ用のマグネットを内蔵。



### 3方式のロック機構

ロック方式	スプリングロック	空気圧ロック	スプリング・空気圧併用ロック
特長	● ロック開放エアを排気することによって、ロックが作動します。	● 加圧ロックポートの供給圧力により、保持力を任意に変換できます。	● 加圧ロックポートの供給圧力により、保持力を任意に変換できます。 ● ロック開放エアを排気することによって、ロックが作動します。

CNG

MWB

CNA2

CNS

CLS

CLQ

RLQ

MLU

MLGP

ML1C

CLJ2

CLM2

CLG1

MLGC

CL1

D-□

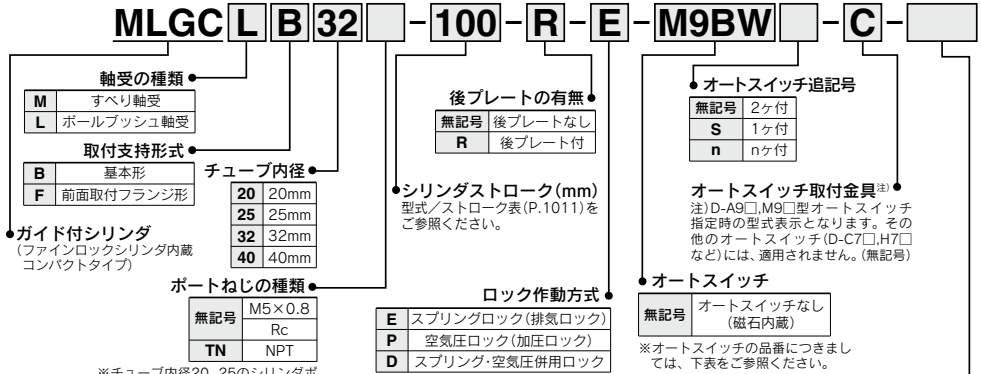
-X□

# ガイド付シリンダ/ファインロックシリンダ内蔵コンパクトタイプ

# MLGC Series

## φ20, φ25, φ32, φ40

### 型式表示方法



※オートスイッチの品番につきましては、下表をご参照ください。

**オーダーメイド仕様**  
詳細は、P.1011をご参照ください。

**適用オートスイッチ**/オートスイッチ単体の詳細仕様は、P.1341~1435をご参照ください。

種類	特殊機能	リード線 取出し	表示 灯	負荷電圧		オートスイッチ品番				リード線長さ(m)					フリワイヤ コネクタ	適用負荷	
				DC	AC	縦取出し		横取出し		0.5 (無記号)	1 (M)	3 (L)	5 (Z)	なし (N)		IC回路	—
						φ20~φ40	φ20, φ25	φ32	φ40								
無接点 オートスイッチ	—	グロ メット	有	3線(NPN) 3線(PNP)	5V, 12V	—	M9NV	M9N	●	●	●	●	○	○	IC回路	—	
							M9PV	M9P	●	—	●	○	—	○			
							M9BV	M9B	●	—	●	○	—	○			
							—	H7C	●	—	●	●	●	—			○
							—	H7N	●	—	●	○	—	○			
	診断表示 (2色表示)	グロ メット	有	3線(NPN) 3線(PNP)	5V, 12V	—	M9NVV	M9NV	●	●	●	○	—	○	IC回路	リレー、 PLC	
							M9PWV	M9PW	●	●	●	○	—	○			
							M9BVV	M9BV	●	●	●	○	—	○			
							*M9NAV	*M9NA	○	○	●	○	—	○			
							*M9PAV	*M9PA	○	○	○	○	—	○			
有接点 オートスイッチ	—	グロ メット	有	3線 (NPN相当)	5V	—	A96V	A96	●	—	●	—	—	IC回路	—		
							100V	*A93V	A93	●	●	●	●			—	—
							100V以下	A90V	A90	●	—	●	—			—	—
							200V以下	—	(B54)	B54	●	—	●			—	—
							24V以下	—	(B64)	B64	●	—	●			—	—
	診断表示(2色表示)	グロ メット	有	2線	24V	12V	—	C73C		●	—	●	●	—	IC回路	リレー、 PLC	
								C80C		●	—	●	●	—			
								(B59W)		B59W	●	—	●	—			—
								—		—	●	—	●	—			—
								—		—	●	—	●	—			—

※1 耐水性向上タイプのオートスイッチは、上記型式の製品に取付可能ですが、それにより製品の耐水性能を保証するものではありません。

上記型式での耐水性向上製品につきましては当社へご確認ください。

※2 リード線長さ1mタイプは、D-A93のみの対応となります。

※リード線長さ記号 0.5m……………無記号 (例) M9NV ※○印の無接点オートスイッチは受注生産となります。  
 1m…………… M (例) M9NWM  
 3m…………… L (例) M9NWL  
 5m…………… Z (例) M9NWX  
 なし…………… N (例) H7CN

※上記掲載機種種以外にも、適用可能なオートスイッチがありますので詳細は、P.1017をご参照ください。

※フリワイヤコネクタ付オートスイッチの詳細は、P.1410, 1411をご参照ください。

※D-A9□(V), M9□(V), M9□(W), M9□(A)型オートスイッチは、同梱出荷(未組付)となります。

(ただし、オートスイッチ取付金具のみ、組付出荷となります。)



注意

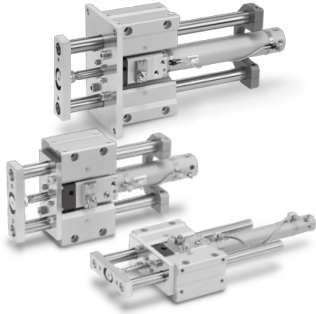
( )内のオートスイッチを使用する場合は、ワンタッチ管継手・スピードコントロールの型式によりストロークエンドで検知できない場合がありますので当社にご確認ください。

型式／仕様

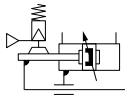
型式／ストローク表

型式(軸受の種類)	チューブ内径(mm)	標準ストローク(mm)	ロングストローク(mm)
MLGCM(すべり軸受)	20	75, 100, 125, 150, 200	250, 300, 350, 400
	25		350, 400, 450, 500
MLGCL(ボールプッシュ軸受)	32	75, 100, 125, 150, 200, 250, 300	350, 400, 450, 500, 600
	40		350, 400, 450, 500, 600, 700, 800

※上記以外の中間ストロークおよびショートストロークにつきましては受注生産となります。



表示記号  
 エアクッション



オーダーメイド仕様  
 詳細はこちら

表示記号	仕様／内容
-XC79	タップ穴、ドリル穴、ピン穴加工追加

仕様

型式	MLGC□□20	MLGC□□25	MLGC□□32	MLGC□□40	
基本シリンダ	CDLG1BA [チューブ内径] [ボートなしの種類] [ストローク] [ロック種方式] [ポートスイッチ]				
チューブ内径(mm)	20	25	32	40	
作動方式	複動				
使用流体	空気				
保証耐圧力	1.5MPa				
最高使用圧力	1.0MPa				
最低使用圧力	0.2MPa(水平・無負荷の場合)				
周囲温度および使用流体温度	-10~60℃				
使用ピストン速度*1	50 ~ 500mm/s				
クッション	エアクッション				
基本シリンダの給油	無給油				
ストローク長さの許容差	+1.9 +0.2 mm				
不回転精度*2	すべり軸受	±0.06*	±0.05*	±0.05*	±0.04*
	ボールプッシュ軸受	±0.04*	±0.04*	±0.04*	±0.04*
配管継続口径*3 (Rc, NPT)	シリンダポート	M5×0.8		1/8	
	ロックポート	1/8			
ロック作動方式	<input type="checkbox"/> スプリングロック(排気ロック) <input type="checkbox"/> 空気圧ロック(加圧ロック) <input type="checkbox"/> スプリング-空気圧併用ロック				

\*1 ロック時のピストン速度には、許容運動エネルギー上の制約があります。落下防止などを目的とした静止状態でロックを行う場合においては最大750mm/sまで可能です。

\*2 シリンダ引込み時(初期値)、無負荷時およびガイドロッドのたわみを除いた状態での不回転精度は表の値以下が目安となります。

\*3 チューブ内径20, 25のシリンダポートはM5×0.8のみとなります。

ファインロック仕様

ロック作動方式	スプリングロック (排気ロック)	スプリング・空気圧 併用ロック	空気圧ロック (加圧ロック)
使用流体	空気		
最高使用圧力	0.5MPa		
ロック開放圧力	0.3MPa以上		0.1MPa以上
ロック開始圧力	0.25MPa以下		0.05MPa以下
ロック方向	両方向		

理論出力表

チューブ内径 (mm)	ロッド径 (mm)	作動 方向	受圧面積 (mm <sup>2</sup> )	使用圧力 MPa									
				0.2	0.3	0.4	0.5	0.6	0.7	0.8	0.9	1.0	
20	8	OUT	314	62.8	94.2	126	157	188	220	251	283	314	
		IN	264	52.8	79.2	106	132	158	185	211	238	264	
25	10	OUT	491	98.2	147	196	246	295	344	393	442	491	
		IN	412	82.4	124	165	206	247	288	330	371	412	
32	12	OUT	804	161	241	322	402	482	563	643	724	804	
		IN	691	138	207	276	346	415	484	553	622	691	
40	16	OUT	1260	252	378	504	630	756	882	1010	1130	1260	
		IN	1060	212	318	424	530	636	742	848	954	1060	

注) 理論出力(N) = 圧力(MPa) × 受圧面積(mm<sup>2</sup>)となります。

CNG

MWB

CNA2

CNS

CLS

CLQ

RLQ

MLU

MLGP

ML1C

CLJ2

CLM2

CLG1

MLGC

CL1

D-□

-X□

## 質量表

		(kg)			
チューブ内径 (mm)		20	25	32	40
基準質量	LBタイプ(ボールプッシュ軸受・基本形)	2.52	3.92	4.04	7.16
	LFタイプ(ボールプッシュ軸受・前面取付フランジ形)	3.24	4.89	5.01	8.65
	MBタイプ(すべり軸受・基本形)	2.48	3.86	3.98	7.06
	MFタイプ(すべり軸受・前面取付フランジ形)	3.2	4.83	4.95	8.56
後プレート付の割増質量		0.32	0.53	0.53	0.88
50ストローク当りの割増質量		0.21	0.32	0.34	0.54
ロングストロークの割増質量		0.01	0.01	0.02	0.03

計算方法 (例)

### MLGCLB32-500-R-D

(ボールプッシュ軸受・基本形、φ32・500st、後プレート付)

- 基準質量……………4.04(LBタイプ)
- 後プレート付割増質量……………0.53
- ストローク割増質量……………0.34/50st.
- ストローク……………500st.
- ロングストローク割増質量……………0.02

$$4.04 + 0.53 + 0.34 \times 500 / 50 + 0.02 = 7.99 \text{ kg}$$

## ロック時の許容運動エネルギー

チューブ内径 (mm)	20	25	32	40
許容運動エネルギー J	0.26	0.42	0.67	1.19

上表の許容運動エネルギーは、具体的には、0.5MPa時の負荷率50%、ピストン速度300mm/sに相当しますから、使用条件がいずれも下回る場合は計算の必要はありません。

① 負荷の運動エネルギーは次式によって求めてください。

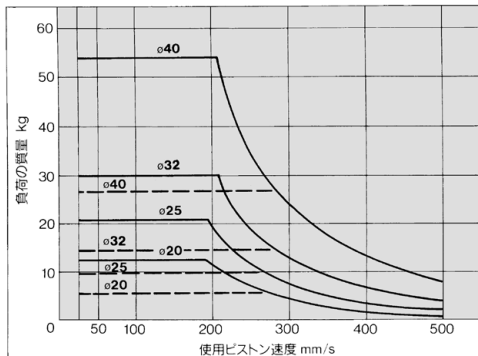
$$E_k = \frac{1}{2} m v^2$$

$E_k$ : 負荷の運動エネルギー (J)  
 $m$ : 負荷の質量 (kg) (負荷質量 + 可動部質量)  
 $v$ : ピストン速度 (m/s) (平均速度 × 1.4倍)

② ピストン速度は、ロック直前では平均速度を上回ります。負荷の運動エネルギーを求める時のピストン速度は、平均速度の1.4倍を目安にしてください。

③ 各チューブ内径に対する速度と負荷の関係は下図の通りです。線より下の範囲でご使用ください。

④ ブレーキ力を確保するために、許容運動エネルギー以内であっても、負荷の大きさには上限があります。水平取付けでは——(実線)、垂直取付けでは、---(点線)より下でご使用ください。



## スプリングロック保持力(最大静荷重)

チューブ内径 (mm)	20	25	32	40
保持力 N	196	313	443	784

注) ピストンロッド出側方向の保持力は、約15%低下します。

## 可動部質量表

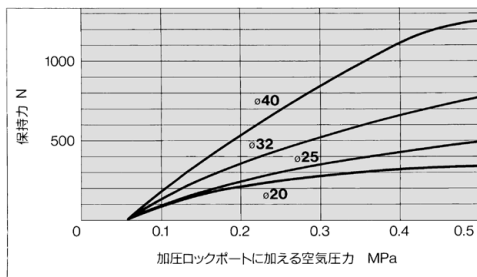
		(kg)			
チューブ内径 (mm)		20	25	32	40
可動部基本質量		0.57	1.0	1.03	1.97
後プレート付の割増質量		0.32	0.53	0.53	0.88
50ストローク当りの割増質量		0.18	0.28	0.29	0.46

可動部質量計算方法 (例)

### MLGCLB32-500-R-D

- 可動部基本質量……………1.03
  - 後プレート付割増質量……………0.53
  - ストローク割増質量……………0.29/50st.
  - ストローク……………500st.
- $$1.03 + 0.53 + 0.29 \times 500 / 50 = 4.46 \text{ kg}$$

## 空気圧ロック保持力(最大静荷重)



① 保持力とは、無負荷の時にロック状態にしてから、振動や衝撃を伴わない静荷重を保持できる能力です。従いまして、常時保持力の上限近くで使用する場合は、下記の点に注意してください。

- 保持力を超過して、スリップさせた場合は、ブレーキシューがダメージを受け、保持力が減少したり、寿命が短くなる場合がありますのでご注意ください。
- 落下防止として使用する場合は、シリンダに取付ける負荷は保持力の35%以内でご使用ください。
- ロック状態から衝撃を伴う荷重での使用は避けてください。

## 停止精度(制御系のバラツキは含みません。)

ロック方式	使用ピストン速度 mm/s			
	50	100	300	500
スプリングロック(排気ロック)	±0.4	±0.5	±1.0	±2.0
空気圧ロック(加圧ロック) スプリング・空気圧併用ロック	±0.2	±0.3	±0.5	±1.5

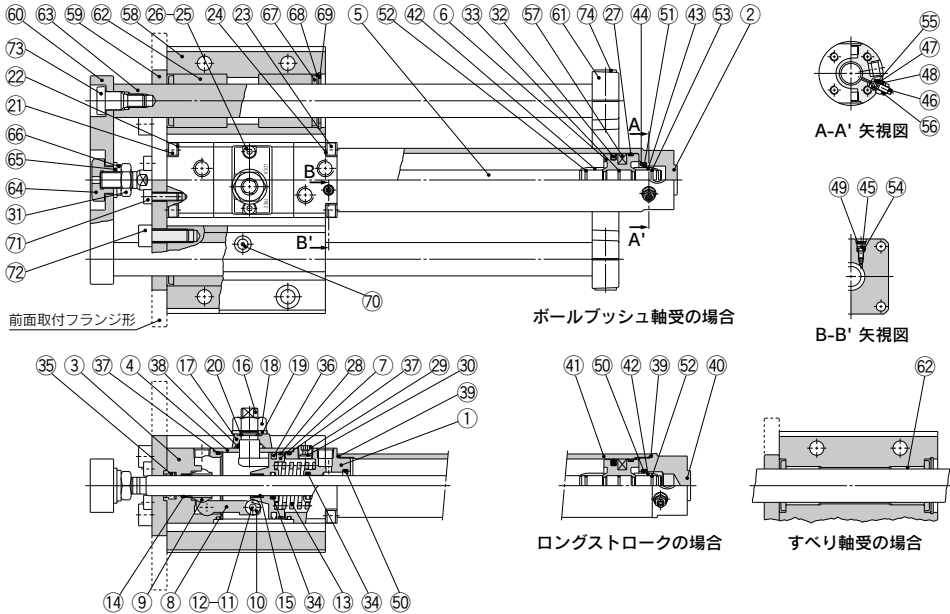
条件 負荷:0.5MPa時の推力の25% 電磁弁:ロックポートに取付

## △ 注意

推奨空気圧回路/取扱い上のご注意

ファインロックシリンダの上記仕様についての詳細はP.1004 ~1007をご参照ください。

**構造図／後プレート付**



**構成部品**

番号	部品名	材質	備考
1	ロッドカバー	アルミニウム合金	白色硬質アルマイト
2	チューブカバー	アルミニウム合金	硬質アルマイト
3	カバー	炭素鋼	窒化
4	中間カバー	アルミニウム合金	白色硬質アルマイト
5	ピストンロッド	炭素鋼	硬質クロムめっき   φ20, φ25はステンレス鋼
6	ピストン	アルミニウム合金	クロムメート
7	ブレーキピストン	炭素鋼	窒化
8	ブレーキアーム	炭素鋼	窒化
9	ブレーキシュー	特殊摩擦材	
10	ローラ	炭素鋼	窒化
11	ピン	炭素鋼	熱処理
12	止め輪	ステンレス鋼	
13	ブレーキスプリング	バネ鋼線	ダクロ処理   スプリング加工, スプリング変形保証ロック用
14	プッシュ	軸受合金	
15	プッシュ	軸受合金	
16	手動ロック開放カム	クロムモリブデン鋼	窒化・ニッケルめっき
17	カムガイド	炭素鋼	窒化・塗装
18	ロックナット	圧延鋼材	ニッケルめっき
19	平座金	圧延鋼材	ニッケルめっき
20	止め輪	ステンレス鋼	
21	六角穴付ボルト	クロムモリブデン鋼	ニッケルめっき
22	バネ座金	鋼線	ニッケルめっき
23	六角穴付ボルト	クロムモリブデン鋼	ニッケルめっき
24	バネ座金	鋼線	ニッケルめっき
25	六角穴付ボルト	クロムモリブデン鋼	ニッケルめっき
26	バネ座金	鋼線	ニッケルめっき
27	ウェアリング	樹脂	
28	ウェアリング	樹脂	
29	六角穴付プラグ	炭素鋼	ニッケルめっき
30	エレメント	ブロンズ	ETAタイプのみ
31	ロッド先端ナット	圧延鋼材	ニッケルめっき
32	ピストンパッキン	NBR	
33	ピストンガスケット	NBR	
34	ロッドパッキンA	NBR	
35	ロッドパッキンB	NBR	
36	ブレーキピストンパッキン	NBR	
37	中間カバーガスケット	NBR	
38	カムガスケット	NBR	

注) 後プレートなしの場合は⑥, ⑦は不要となります。

**構成部品**

番号	部品名	材質	備考
39	シリンダチューブガスケット	NBR	
40	ヘッドカバー	アルミニウム合金	白色硬質アルマイト
41	シリンダチューブ	アルミニウム合金	硬質アルマイト
42	クッションリングA	アルミニウム合金	アルマイト
43	クッションリングB	アルミニウム合金	アルマイト
44	パッキン押エ	圧延鋼材	亜鉛クロメート
45	クッションバルブA	クロムモリブデン鋼	無電解ニッケルめっき
46	クッションバルブB	圧延鋼材	無電解ニッケルめっき
47	バルブ押エ	圧延鋼材	無電解ニッケルめっき
48	ロックナット	圧延鋼材	ニッケルめっき
49	止め輪	ステンレス鋼	
50	クッションパッキンA	ウレタン	
51	クッションパッキンB	ウレタン	
52	クッションリングガスケットA	NBR	
53	クッションリングガスケットB	NBR	
54	バルブパッキンA	NBR	
55	バルブパッキンB	NBR	
56	バルブ押エガスケット	NBR	
57	磁石	—	
58	ガイドボディ	アルミニウム合金	白色アルマイト
59	小フランジ	圧延鋼材	ニッケルめっき   基本形
60	大フランジ	圧延鋼材	ニッケルめっき   前面取付フランジ形用
61	前プレート	圧延鋼材	ニッケルめっき
62	後プレート	鍛鉄	プラチナルバー
63	すべり軸受	軸受合金	すべり軸受用
64	ボールプッシュ軸受	—	ボールプッシュ軸受用
65	ガイドロッド	炭素鋼	硬質クロムめっき   すべり軸受用
66	先端金具	炭素鋼	高炭素クロム軸受用   入れ, 硬質クロムめっき   ボールプッシュ軸受用
67	平座金	圧延鋼材	ニッケルめっき
68	バネ座金	鋼線	ニッケルめっき
69	フェルト	フェルト	
70	ホルダ	ステンレス鋼	
71	穴用C形止め輪	炭素工具鋼	焼酸塩被膜
72	玉カップ	—	ニッケルめっき
73	六角穴付ボルト	クロムモリブデン鋼	ニッケルめっき   シリンダ取付用
74	六角穴付ボルト	クロムモリブデン鋼	ニッケルめっき   大・小フランジ取付用
75	ガイド用ボルト	クロムモリブデン鋼	ニッケルめっき   前プレート取付用
76	六角穴付ボルト	クロムモリブデン鋼	ニッケルめっき   後プレート取付用

- CNG
- MWB
- CNA2
- CNS
- CLS
- CLQ
- RLQ
- MLU
- MLGP
- ML1C
- CLJ2
- CLM2
- CLG1
- MLGC
- CL1

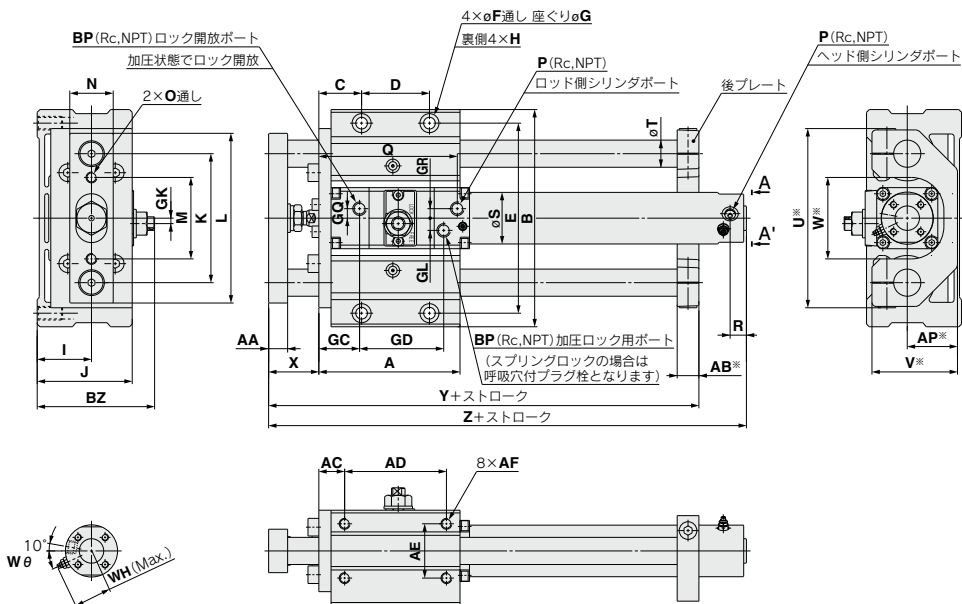
- D-□
- X□

# MLGC Series

## 外形寸法図

### 基本形/後プレート付

MLGC□B□□□-R-□



A-A' 矢視図

### 標準ストロークの場合

チューブ内径 (mm)	ストローク範囲 (mm)	A	AA	AB*	AC	AD	AE	AF	AP*	B	BP <sup>注3)</sup>	BZ	C	D	E	F	G	GC	
20	75, 100, 125, 150, 200	94	11	13	16.5	70	35	M6×1深12	32	135	1/8	73.5	26.5	50	118	6.8	11深	8	28
25	75, 100, 125	104	14	16	19	75	40	M8×1.25深16	37	160	1/8	86.5	31.5	50	140	8.6	14深	10	29
32	150, 200, 250	104	14	16	19	75	40	M8×1.25深16	37	160	1/8	86.5	31.5	50	140	8.6	14深	10	30
40	300	142	17	19	22	110	45	M10×1.5深20	42	194	1/8	95	37	80	170	10.5	17深	12	35

チューブ内径 (mm)	GD	GK	GL	GQ	GR	H	I	J	K	L	M	N	O	P <sup>注2)</sup>	Q	R	S
20	54	3.5	5.5	4	4	M8×1.25深14	35	60	80	105	50	25	M6×1	M5×0.8	94	12	26
25	62	4	9	7	7	M10×1.5深18	40	70	95	125	60	32	M8×1.25	M5×0.8	104	12	31
32	62	4	9	7	7	M10×1.5深18	40	70	95	125	60	32	M8×1.25	1/8	104	12	38
40	67	4	11	8	7	M12×1.75深21	45	82.5	115	150	75	38	M8×1.25	1/8	115	12	47

チューブ内径 (mm)	T	U*	V*	W*	WH	Wθ	X	Y	Z
20	16	112	53	50	23	30°	30	146	182
25	20	132	63	60	25	30°	37	167	199
32	20	132	63	60	28.5	25°	37	167	202
40	25	162	73	70	33	20°	44	210	227

### 後プレートなしの場合

チューブ内径 (mm)	Y
20	129
25	146
32	146
40	191

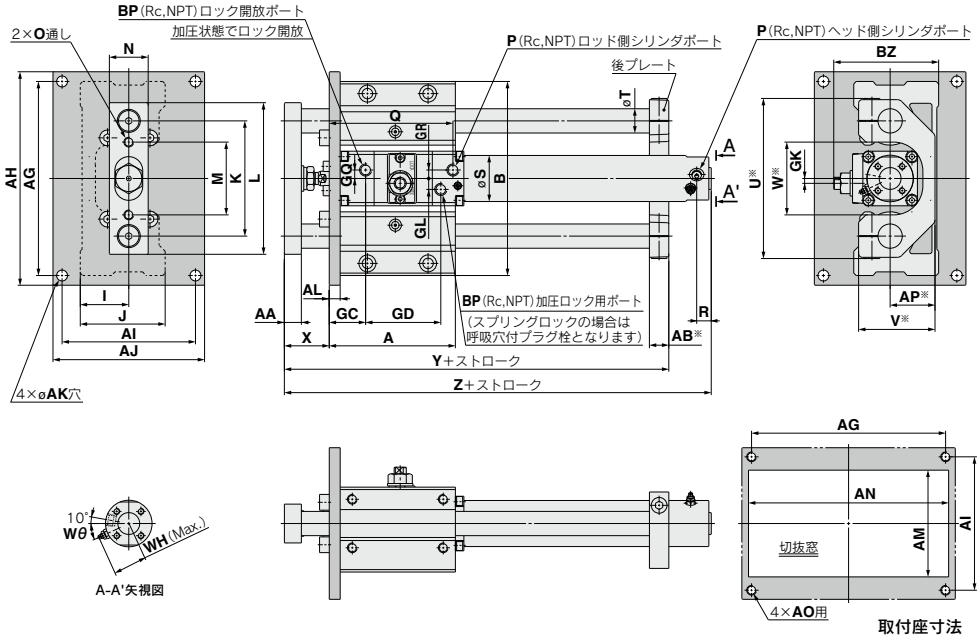
### ロングストロークの場合

チューブ内径 (mm)	ストローク範囲 (mm)	R	Z
20	250~400	14	190
25	350~500	14	207
32	350~600	14	210
40	350~800	15	236

注1) 後プレートなしの場合は、※印寸法は不要となります。  
 注2) チューブ内径20, 25のシリンダポートはM5×0.8のみとなります。  
 チューブ内径32以上はRc, NPTポートの選択可。  
 注3) Rc, NPTポートの選択可。

外形寸法図

前面取付フランジ形／後プレート付  
 MLGC□F□□-□-R-□



- CNG
- MWB
- CNA2
- CNS
- CLS
- CLQ
- RLQ
- MLU
- MLGP
- ML1C
- CLJ2
- CLM2
- CLG1
- MLGC
- CL1

標準ストロークの場合

チューブ内径 (mm)	ストローク範囲 (mm)	A	AA	AB*	AG	AH	AI	AJ	AK	AL	AM	AN	AO	AP*	B	BP <sup>注3)</sup>	BZ	GC	GD	GK
20	75, 100, 125, 150, 200	94	11	13	134	150	92	108	9	9	75	140	M8	32	135	1/8	73.5	28	54	3.5
25	75, 100, 125	104	14	16	160	176	110	125	9	9	88	165	M8	37	160	1/8	86.5	29	62	4
32	150, 200, 250	104	14	16	160	176	110	125	9	9	88	165	M8	37	160	1/8	86.5	30	62	4
40	300	142	17	19	190	210	115	135	11	12	96	200	M10	42	194	1/8	95	35	67	4

チューブ内径 (mm)	GL	GQ	GR	I	J	K	L	M	N	O	P <sup>注2)</sup>	Q	R	S	T	U*	V*	W*
20	5.5	4	4	35	60	80	105	50	25	M6×1	M5×0.8	94	12	26	16	112	53	50
25	9	7	7	40	70	95	125	60	32	M8×1.25	M5×0.8	104	12	31	20	132	63	60
32	9	7	7	40	70	95	125	60	32	M8×1.25	1/8	104	12	38	20	132	63	60
40	11	8	7	45	82.5	115	150	75	38	M8×1.25	1/8	115	12	47	25	162	73	70

チューブ内径 (mm)	WH	Wθ	X	Y	Z
20	23	30°	30	146	182
25	25	30°	37	167	199
32	28.5	25°	37	167	202
40	33	20°	44	210	227

後プレートなしの場合

チューブ内径 (mm)	Y
20	129
25	146
32	146
40	191

ロングストロークの場合

チューブ内径 (mm)	ストローク範囲 (mm)	R	Z
20	250~400	14	190
25	350~500	14	207
32	350~600	14	210
40	350~800	15	236

注1) 後プレートなしの場合は、※印寸法は不要となります。  
 注2) チューブ内径20, 25のシリンダポートはM5×0.8のみとなります。  
 チューブ内径32以上はRc, NPTポートの選択可。  
 注3) Rc, NPTポートの選択可。

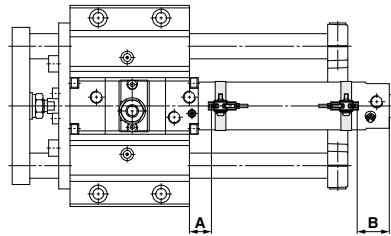
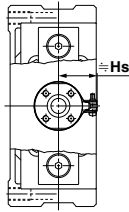
- D-□
- X□

# オートスイッチ取付

オートスイッチ適正取付位置(ストロークエンド検出時)および取付高さ

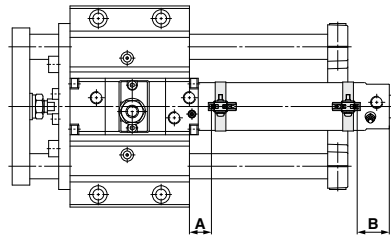
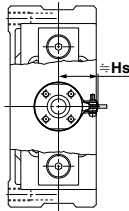
D-M9□, M9□W型  
D-M9□A型

D-A9□型



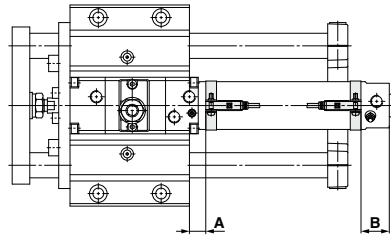
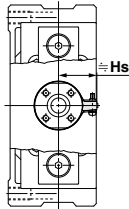
D-M9□V, M9□WV型  
D-M9□AV型

D-A9□V型



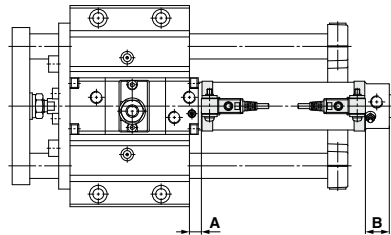
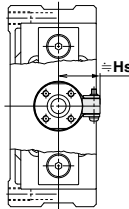
D-H7□, H7□W型  
D-H7NF, H7BA型  
D-H7C型

D-B5, B6, B59W型



D-G5, K5, G5□W型, G5BA型  
D-K59W型  
D-G59F型  
D-G5NT型

D-C7, C8型  
D-C73C, C80C型



オートスイッチ適正取付位置

(mm) オートスイッチ取付高さ

(mm)

オートスイッチ 型式	D-M9□(V) D-M9□W(V) D-M9□A(V)		D-A9□(V)		D-C7/C8 D-C73C D-C80C		D-B5 D-B6		D-B59W		D-H7□ D-H7C D-H7□W D-H7BA D-H7NF		D-G5□W D-K59W D-G59F D-G5 D-K5 D-G5NT D-G5BA		オートスイッチ 型式	D-M9□(V) D-M9□W(V) D-M9□A(V) D-A9□(V)		D-C7/C8 D-H7□ D-H7□W D-H7NF D-H7BA		D-C73C D-C80C		D-B5/B6 D-B59W D-G5/K5 D-G59F D-G5□W D-H7C D-K59W D-G5BA	
	A	B	A	B	A	B	A	B	A	B	A	B	A	B		チェーブ 内径	Hs	Hs	Hs	Hs	Hs		
20	10.5	27 (35)	6.5	23 (31)	7	23.5 (31.5)	1	17.5 (25.5)	4	20.5 (28.5)	6	22.5 (30.5)	2.5	19 (27)	20	25	24.5	27	27.5				
25	10.5	27 (35)	6.5	23 (31)	7	23.5 (31.5)	1	17.5 (25.5)	4	20.5 (28.5)	6	22.5 (30.5)	2.5	19 (27)	25	27.5	27	29.5	30				
32	10.5	29 (37)	6.5	25 (33)	7	25.5 (33.5)	1	19.5 (27.5)	4	22.5 (30.5)	6	24.5 (32.5)	2.5	21 (29)	32	31	30.5	33	33.5				
40	13.5	32 (41)	9.5	28 (37)	10	28.5 (37.5)	4	22.5 (31.5)	7	25.5 (34.5)	9	27.5 (36.5)	5.5	24 (33)	40	35.5	35	37.5	38				

※( )内数値は、ロングストロークの場合の設定位置です。

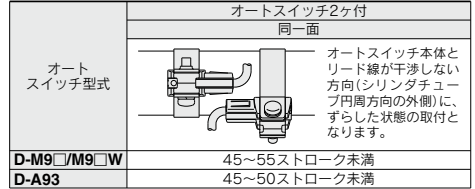
注) 実際の設定位置においては、オートスイッチの作動状態をご確認のうえ、調整願います。



オートスイッチ取付可能最小ストローク

オートスイッチ型式	n: オートスイッチ数 (mm)	
	オートスイッチ取付数	
	1ヶ付	nヶ付
D-M9□/M9□W/A9□	10	45 <sup>注1)</sup> 45+45 (n-2) (n=2, 3, 4, 5...)
D-C7□/C80	10	50 50+45 (n-2) (n=2, 3, 4, 5...)
D-H7□/H7□W/H7BA/H7NF	10	60 60+45 (n-2) (n=2, 3, 4, 5...)
D-C73C/C80C/H7C	10	65 65+55 (n-2) (n=2, 3, 4, 5...)
D-B5□/B64/G5□/K59□	10	75 75+55 (n-2) (n=2, 3, 4, 5...)
D-B59W	15	75 75+55 (n-2) (n=2, 3, 4, 5...)

注) オートスイッチ取付方法



動作範囲

オートスイッチ型式	チューブ内径 (mm)			
	20	25	32	40
D-M9□/M9□W	5	5.5	5	5.5
D-A9□	7	6	8	8
D-C7□/C80	8	10	9	10
D-C73C/C80C	8	10	9	10
D-B5□/B64	8	10	9	10
D-B59W	13	13	14	14
D-H7BA	4	4	4.5	5
D-H7□/H7□W	4	4	4.5	5
D-H7NF	4	4	4.5	5
D-H7C	7	8.5	9	10
D-G5□/K59	4	4	4.5	5
D-G5□W/K59W	4	4	4.5	5
D-G5NT/G5BA	5	5	5.5	6
D-G59F	5	5	5.5	6

※応差を含めた目安であり、保証するものではありません。(ばらつき±30%程度)  
周囲の環境により大きく変化する場合があります。

[ステンレス製取付セット]

下記のステンレス製取付セットをご用意しておりますので、使用環境に応じてご使用ください。

(オートスイッチ取付金具は、含みませんので別途手配ください。)

BBA3: D-B5, B6, G5, K5型用

BBA4: D-C7, C80, H7型用

注) BBA3の詳細内容は、P.1439をご参照ください。

D-H7BA, G5BA型オートスイッチは、シリンダ取付出荷時には、上記のステンレス製本体を使用します。

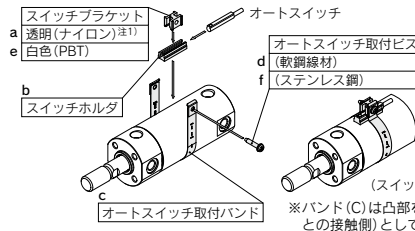
また、オートスイッチ単体出荷時には、それぞれBBA3, BBA4が添付されます。

オートスイッチ取付金具/部品品番

オートスイッチ型式	チューブ内径 (mm)			
	20	25	32	40
D-M9□(V)/M9□W(V)	BMA3-020 (a, b, c, dのセット)	BMA3-025 (a, b, c, dのセット)	BMA3-032 (a, b, c, dのセット)	BMA3-040 (a, b, c, dのセット)
D-A9□(V)注2)	BMA3-020S (b, c, e, fのセット)	BMA3-025S (b, c, e, fのセット)	BMA3-032S (b, c, e, fのセット)	BMA3-040S (b, c, e, fのセット)
D-H7□/D-H7□W/D-H7NF	BMA2-020A (c, dのセット)	BMA2-025A (c, dのセット)	BMA2-032A (c, dのセット)	BMA2-040A (c, dのセット)
D-C7□/C80	BMA2-020AS (c, fのセット)	BMA2-025AS (c, fのセット)	BMA2-032AS (c, fのセット)	BMA2-040AS (c, fのセット)
D-H7BA	BA-01 (c, dのセット)	BA-02 (c, dのセット)	BA-32 (c, dのセット)	BA-04 (c, dのセット)
D-B5□/B64/D-B59W				
D-G5□/K59/D-G5□W/K59W				
D-G5BA/G59F/D-G5NT				

注1) スイッチプラケット(ナイロン製)は、アルコール、クロロホルム、メチルアミン、塩酸、硫酸の飛散する環境下では、機能的に影響を受けますので、使用できません。

注2) D-M9□(V)型オートスイッチを取付ける際、インジケータランプ上にスイッチプラケットを設置するとオートスイッチが破損する恐れがあるため、インジケータランプ上を避けてスイッチプラケットを設置するようお願いいたします。



※バンド(C)は凸部を内側(チューブとの接触側)として付けます。

型式表示方法の適用オートスイッチ以外にも下記オートスイッチの取付が可能です。

詳細仕様につきましてはP.1341~1435をご参照ください。

オートスイッチ種類	品番	リード線取出し(取出方向)	特長
有接点	D-C73, C76, B53	グロメット(横)	—
	D-C80		表示灯なし
無接点	D-H7A1, H7A2, H7B, G59, G5P, K59	グロメット(横)	—
	D-H7BW, H7NW, H7PW, G59W, G5PW, K59W		診断表示(2色表示)
	D-G5BA		耐水性向上品
	D-G5NT		タイマ付

※無接点オートスイッチには、プリアイコネクタ付もあります。詳細はP.1410, 1411をご参照ください。

※ノーマルコース(NC=b接点)無接点オートスイッチ(D-M9□E(V)型)もありますので、詳細はP.1360をご参照ください。

- CNG
- MWB
- CNA2
- CNS
- CLS
- CLQ
- RLQ
- MLU
- MLGP
- ML1C
- CLJ2
- CLM2
- CLG1
- MLGC
- CL1

- D-□
- X□



# MLGC series / 製品個別注意事項

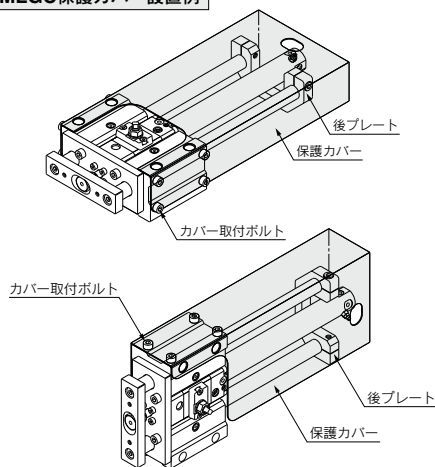
ご使用前に必ずお読みください。  
安全上のご注意につきましてはP.9、アクチュエータ/共通注意事項、オートスイッチ/  
共通注意事項につきましてはP.10～19をご確認ください。

## 取付・調整

### 警告

- ①保護カバーを設置してください。(後プレート付の場合)  
取付・取扱いおよび作動運転中、後プレートが往復運動するため、シリンダと後プレートの間に手などを挟まないよう十分ご注意ください。  
本製品を装置外部に取付ける場合は保護カバーなどを設ける保護対策を行ってください。

### MLGC保護カバー設置例



### 注意

- ①ガイドロッド摺動部に物をつつけたりくわえたりして傷や打痕を付けないでください。  
ガイドロッド外周面は精密な公差で製作されていますのでわずかな変形・傷や打痕でも作動不良や耐久性の低下原因となります。
- ②ガイドボディの取付けに際しては取付面の平面度の高いものを使用してください。  
ガイドロッドにねじれや曲がりが発生すると作動抵抗が異常に高くなったり軸受部が早期に摩耗し性能低下の原因となります。
- ③プレートへのワーク取付時はピストンロッドが引込んだ状態で行ってください。  
プレートにワークを取付ける場合、ピストンロッドを出した状態で行いますと、ガイド部にねじれが発生し、作動不良の原因となります。
- ④保守の容易な場所に取付けてください。  
保守点検に支障がないようにシリンダ周囲にはスペースを確保してください。
- ⑤後プレートの移動によるストローク調整は行わないでください。  
後プレートがガイドボディまたはブラケット取付用ボルトに直接当り衝撃の吸収が困難になりストローク位置の保持や作動不良の原因となります。
- ⑥軸受部への給油  
給油の際は異物の混入がないよう玉入カップより給油してください。  
なお使用グリースは良質のリチウム系石けん基グリース2号を使用してください。
- ⑦取付姿勢  
天井取付(後プレートの開口部が下向き)の場合、ガイドロッドのたわみにより基本シリンダのヘッド側端面に後プレートが干渉する場合がありますので当社にご確認ください。
- ⑧基本シリンダの固定  
剛性の低い場所に本製品を取付け、作動させた時など、ストローク端で発生する振動により曲げモーメントが基本シリンダに働き、基本シリンダが損傷する場合があります。このような場合は基本シリンダ本体の振動を押さえる支持金具を設置していただくか、基本シリンダのストローク端で基本シリンダ本体が振動しない状態までピストン速度を下げてご使用ください。