

エアシリンダ

MB1 Series

ø32, ø40, ø50, ø63, ø80, ø100, ø125

RoHS



質量

10%削減

(ø50-100ストローク)

従来品
1.9kg

MB1 Series
1.7kg

ロッドカバー、ヘッドカバー
形状変更により質量削減。

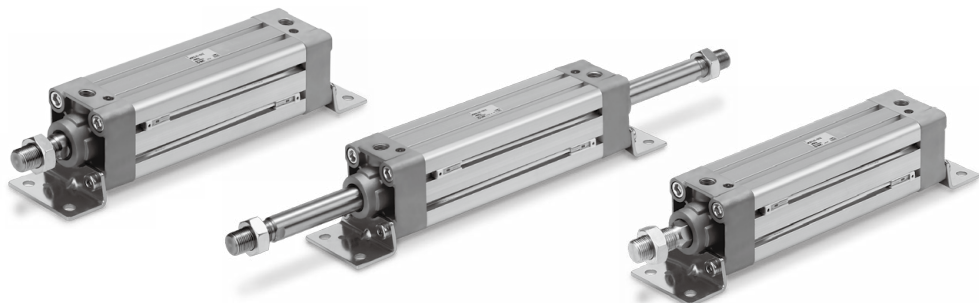
4面に小型オートスイッチ
取付可能

P.527

防塵

オートスイッチ取付溝に
ファスナーを取付け
異物の堆積を防止(オプション)

P.527



CJ1

CJP2
CJP

CJP

CJ2

JCM

CM2
-Z1

CM2

CM3

CG1
-Z1

CG1

CG3

JMB

MB

MB1

CA2

CS1

CS2

D-□

-X□

技術
資料

ロッド先端金具、揺動受金具付の品番を設定しました。

シリンダと金具を別々に手配する
手間が省けます。

注) ロッド先端金具、揺動受金具は
同梱出荷になります。

例) **MDB1** **D** **40-100Z-** **N V** **-M9BW**

●取付支持形式

揺動受金具

無記号	金具なし
N	揺動受金具同梱

※取付支持形式D(2山クレビス形)のみ適応

2山クレビス形の場合



ロッド先端金具

無記号	金具なし
V	1山ナックルジョイント
W	2山ナックルジョイント

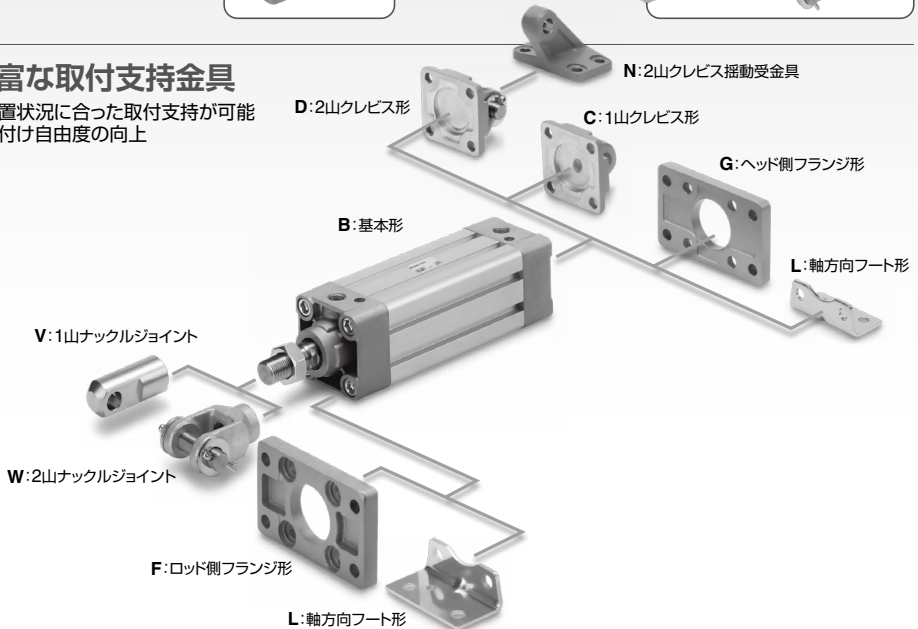
ロッド先端金具付

V:1山ナックルジョイント **W**:2山ナックルジョイント



豊富な取付支持金具

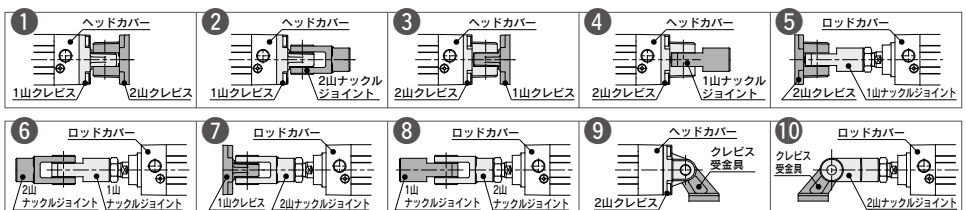
- ・設置状況に合った取付支持が可能
- ・取付け自由度の向上



取付支持金具バリエーション

組合せ可能金具一覧表.....○内数値は下図番号です。

シリンダ 取付側支持金具	ワーク取付側 支持金具	1山クレビス	2山クレビス	1山ナックル ジョイント	2山ナックル ジョイント	クレビス受金具
1山クレビス		—	①	—	②	—
2山クレビス		③	—	④	—	⑨
1山ナックルジョイント		—	⑤	—	⑥	—
2山ナックルジョイント		⑦	—	⑧	—	⑩



特長

軽量

ロッドカバー、ヘッドカバー、形状変更により質量削減。

チューブ内径(mm)	MB1	削減率(%)	従来品 (kg)
32	0.8	11	0.9
40	1.0	9	1.1
50	1.7	11	1.9
63	2.1	9	2.3
80	3.6	10	4.0
100	4.9	8	5.3
125	7.6	0	7.6

※各100ストローク時の値です。

高速・高負荷対応

●高速:最大**1000**mm/s(全サイズ)

●高負荷

チューブ内径(mm)	最大負荷質量 (kg)
32	80
40	140
50	190
63	310
80	500
100	800
125	1250

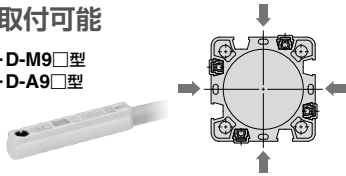
※速度200mm/s時

取付寸法は従来品同等



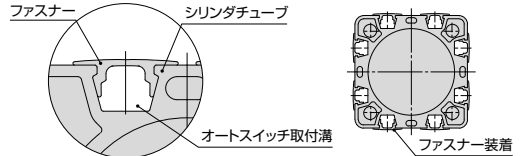
4面に小型オートスイッチ取付可能

- ・D-M9□型
- ・D-A9□型



ファスナーによる防塵効果(オプション)

- ①ファスナーにより、オートスイッチ取付溝内へのゴミ・異物の混入、堆積を防止
- ②外周面に凹凸がないため、ゴミ・異物の堆積を防止



シリーズバリエーション

シリーズ	形式	クッション	チューブ内径(mm)					磁石内蔵	ジャバラ	耐水性向上	ページ
			32	40	50	63	80				
標準形 MB1-Z Series	複動 片ロッド	ラバー エア	●	●	●	●	●	●	●	P.530	
両ロッド形 MB1W-Z Series	複動 両ロッド	ラバー エア	●	●	●	●	●	●	●	P.540	
ロッド回り止め形 片ロッド形 MB1K-Z Series	複動 片ロッド	ラバー エア	●	●	●	●	●	●	●	P.546	

CJ1

CJP2
CJP

CJP

CJ2

JCM

CM2
-Z1

CM2

CM3

CG1
-Z1

CG1

CG3

JMB

MB

MB1

CA2

CS1

CS2

D-□

-X□

技術
資料

標準品とオーダーメイド仕様の組合せ

MB1 Series

- : 標準対応
- ◎ : オーダーメイド対応
- : 特注品対応
- : 製作不可

シリーズ	MB1 (標準形)			
作動方式/ 形式	複動			
クッション ページ	片ロッド			
	エア		ラバー	
	P.530			

記号	仕様	適用内径	適用内径			
			ø32~ø100	ø125	ø32~ø100	ø125
標準	標準品		●	●	●	●
ロングst	ロングストローク		○	○	○	○
D	磁石内蔵形		●	●	●	●
MB1□-□ ^d / _k	ジャバラ付	ø32~ø125	●	●	●	●
10 _{注4)}	クリーンシリーズ		○	○	○	○
20 _{注4)}	銅系 ^{注3)} ・フッ素系不可		●	○	●	○
MB1□ ^f	耐水性向上		●	○	●	○
XA□	ロッド先端形状変更		◎	◎	◎	◎
XB5 ^{注4)}	強力ロッド形シリンダ		◎	○	○	○
XB6	耐熱シリンダ(-10~150℃)		◎	○	◎	○
XC3 ^{注4)}	ポート位置関係の特殊		◎	○	◎	○
XC4	強カスクレーパ付		◎	○	◎	○
XC5	耐熱シリンダ(-10~110℃)		◎	○	◎	○
XC6	ピストンロッド、ロッド先端ナット材質ステンレス鋼		—	◎	—	◎
XC7	タイロッド、クッションバルブ、タイロッドナット等のステンレス鋼	ø32~ø125	◎	○	◎	○
XC8	可変行程シリンダ/押し出し調整形		◎	○	◎	○
XC9	可変行程シリンダ/引込み調整形		◎	○	◎	○
XC10	デュアル行程シリンダ/両ロッド形		◎	○	◎	○
XC11	デュアル行程シリンダ/片ロッド形		◎	○	◎	○
XC12	タンテム形シリンダ		◎	○	◎	○
XC22	パッキン類フッ素ゴム		◎	○	◎	○
XC26	2山クレビス用ピン・2山ナックル用ピンに割ピン、平座金入り	ø125	—	◎	—	◎
XC27	2山クレビス用ピン、2山ナックル用ピンの材質ステンレス鋼		◎	◎	◎	◎
XC29	2山ナックルジョイント部にスプリングピン打ち		◎	○	◎	○
XC30	ロッド側トラネオンをロッドカバーの前に取付	ø32~ø125	◎ ^{注1)}	○	◎ ^{注1)}	○
XC35	コイルスクレーパ付		◎	○	◎	○
XC65	材質ステンレス鋼(XC7+XC68の組合せ)		◎	○	◎	○
XC68	ピストンロッド、ロッド先端ナット材質ステンレス鋼(ピストンロッド硬質クロムめっき付)		◎	○	◎	○
X846	スイッチ取付用溝にファスナー装着		◎	◎	◎	◎

注1) XC30を選択した場合のみ、T金具が使用できます。
 注2) MBKシリーズのXC10仕様は、両側とも回り止め形になります。片方のみの場合は、特注品依頼書を発行してください。
 注3) 外部露出部銅系不可。詳細につきましては、ホームページWEBカタログをご参照ください。
 注4) 従来のカバー形状(従来品型式)となります。

MB1W (標準形)				MB1K (ロッド回り止め形)		記号
複動						
両ロッド			片ロッド			
エア		ラバー		エア		
P.540				P.546		
φ32~φ100	φ125	φ32~φ100	φ125	φ32~φ100		
●	●	●	●	●	●	標準
○	○	○	○	○	○	ロングst
●	●	●	●	●	●	D
●	●	●	●	●	●	MB1□-□ ^J _K
○	○	○	○	○	○	10-
●	○	●	○	—	—	20-
●	○	●	○	—	—	MB1□ ^R _V
◎	◎	◎	◎	◎	◎	XA□
○	○	○	○	○	○	XB5
◎	◎	◎	◎	◎	◎	XB6
◎	◎	◎	◎	◎	◎	XC3
◎	◎	◎	◎	—	—	XC4
◎	◎	◎	◎	◎	◎	XC5
—	○	—	○	◎	◎	XC6
◎	○	◎	○	◎	◎	XC7
—	—	—	—	◎	◎	XC8
—	—	—	—	◎	◎	XC9
—	—	—	—	◎注2)	◎注2)	XC10
—	—	—	—	○	○	XC11
○	○	○	○	○	○	XC12
◎	◎	◎	◎	◎	◎	XC22
—	—	—	—	—	—	XC26
—	—	—	—	◎	◎	XC27
○	○	○	○	○	○	XC29
◎注1)	○	◎注1)	○	◎注1)	◎注1)	XC30
◎	◎	◎	◎	—	—	XC35
◎	◎	◎	◎	◎	◎	XC65
◎	○	◎	○	—	—	XC68
◎	◎	◎	◎	◎	◎	X846

CJ1

CJP2
CJP

CJP

CJ2

JCM

CM2
-Z1

CM2

CM3

CG1
-Z1

CG1

CG3

JMB

MB

MB1

CA2

CS1

CS2

D-□

-X□

技術
資料

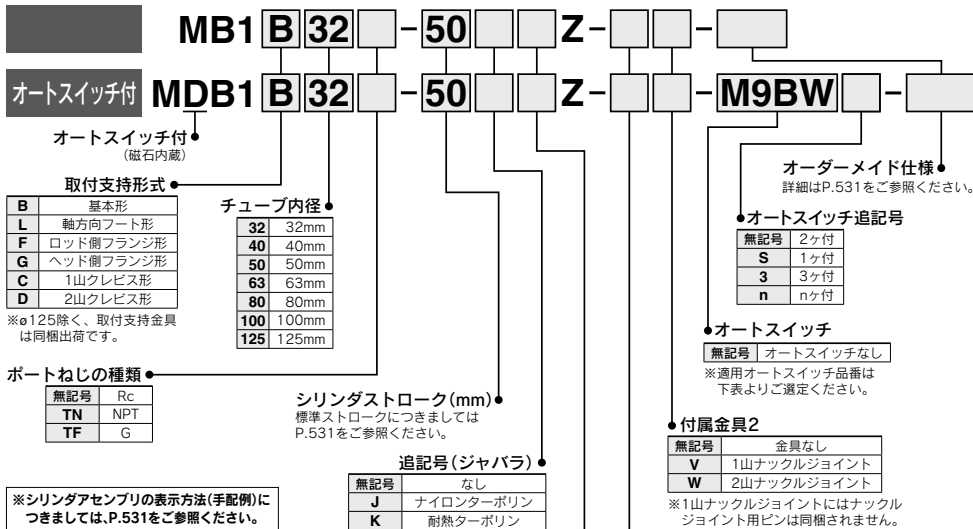
角形チューブ形エアシリンダ／ 標準形：複動・片ロッド

MB1 Series

φ32, φ40, φ50, φ63, φ80, φ100, φ125

RoHS

型式表示方法



磁石内蔵シリンダの型式

磁石内蔵でオートスイッチなしの場合、オートスイッチの種類を表示記号は無記号になります。
(例)MDB1B40-100Z

追記号(クッション)

無記号	エアクッション
N ^{注)}	ラバークッション

注) ラバークッションの場合、ピストンの両側にダンパが装着されることにより、φ32,φ40は6mm、φ50,φ63は8mm、φ80,φ100は10mm、φ125は12mm全長が長くなります。

付属金具1

無記号	金具なし
N	揺動受金具

※取付支持形式Dのみ。
※揺動受金具は同梱出荷です。
※詳細につきましてはP.538をご参照ください。

適用オートスイッチ／オートスイッチ単体の詳細仕様は、P.1271～1365をご参照ください。

種類	特殊機能	リード線表示 取出し	表示 灯	配線(出力)	負荷電圧		オートスイッチ品番		リード線長さ(m)			適用負荷				
					DC	AC	縦取出し	横取出し	0.5 (無記号)	1 (M)	3 (L)		5 (Z)			
無 接 点 オ ー ト ス イ ッ チ	—	グロメット	有	3線(NPN)	5V, 12V	—	M9NV	M9N	●	●	○	○	IC回路 リレー、 PLC			
				3線(PNP)			M9PV	M9P	●	●	○	○				
	2線			M9BV	M9B		●	●	○	○	—					
	3線(NPN)			M9NVW	M9NW		●	●	○	○	IC回路					
	3線(PNP)			M9PVW	M9PW		●	●	○	○						
	2線			M9BWW	M9BW		●	●	○	○	IC回路					
	3線(NPN)			*M9NAV	*M9NA		○	○	●	○						
	3線(PNP)			*M9PAV	*M9PA		○	○	●	○						
	2線			*M9BAV	*M9BA		○	○	●	○	—					
	オ ー ト ス イ ッ チ			—	グロメット		有	3線(NPN相当)	—	5V	—	A96V		A96	●	—
無		2線	24V			12V		100V	*A93V	A93	●	●	●	●	—	リレー、 PLC
			100V以下			A90V		A90	●	—	●	—	—	—	IC回路	PLC

※1 耐水性向上タイプのオートスイッチは、上記型式の製品に取付可能ですが、それにより製品の耐水性性能を保证するものではありません。
耐水環境下でのご使用時は、耐水性向上製品の使用を推奨いたします。

※2 リード線長さ1mタイプは、D-A93のみの対応となります。

※リード線長さ記号 0.5m……………無記号 (例)M9NV ※○印の無接点オートスイッチは受注生産となります。

1m……………M (例)M9NWM
3m……………L (例)M9NWL
5m……………Z (例)M9NWX

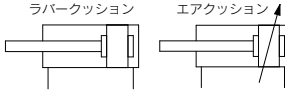
※上記搭載機種以外にも、適用可能なオートスイッチがありますので詳細は、P.551をご参照ください。

※プリアイコネクタ付オートスイッチの詳細は、P.1340、1341をご参照ください。

※オートスイッチは同梱出荷(未組付)となります。



JIS記号



個別オーダーメイド仕様
(詳細はP.552をご参照ください。)

表示記号	仕様／内容
-XR846	スイッチ取付用溝にファスナー装着

オーダーメイド仕様

詳細はこちら

表示記号	仕様／内容
-XA□	ロッド先端形状変更
-XB5	強力ロッド形シリンダ※1 ※2 ※3
-XB6	耐熱シリンダ(-10~150℃) ※1 ※2
-XC3	ポート位置関係の特殊※3
-XC4	強力スクレーパ付※2
-XC5	耐熱シリンダ(-10~110℃) ※1
-XC6	ピストンロッド、ロッド先端ナット材質ステンレス鋼※4
-XC7	ロッド、クッションバルブ、ロッドナット等のステンレス鋼※2
-XC8	可変行程シリンダ／押し調整形※2
-XC9	可変行程シリンダ／引込み調整形※2
-XC10	デュアル行程シリンダ／両ロッド形※2
-XC11	デュアル行程シリンダ／片ロッド形※2
-XC12	タンデム形シリンダ※2
-XC22	パッキン類フ素ゴム※2
-XC26	2山クレス用ピン、2山ナックル用ピンに割ピン、平窪入り※4
-XC27	2山クレス用ピン、2山ナックル用ピンの材質ステンレス鋼
-XC29	2山ナックルジョイント部にスプリングピン打ち※2
-XC30	ロッド側トリアノンをロッドカバーの前に取付※2
-XC35	コイルスクレーパ付※2
-XC65	材質ステンレス鋼(XC7+XC68の組合せ) ※2
-XC68	ピストンロッド、ロッド先端ナット材質ステンレス鋼※2 (ピストンロッド硬質クロームめっき付)

- ※1 エアクッションのみ
- ※2 ø125は除く
- ※3 従来のカバー形状(従来品型式)となります。
- ※4 ø125のみ

ポート位置関係の特殊(-XC3)につきましては、標準品で使用条件に合わせて取付支持金具とポート位置関係を決めることができます。また、取付支持金具トリアノ金具付の-XC3BB、-XC3CC、-XC3DDのみ対応となります。

- オートスイッチ付の仕様につきましてはP.550、551をご参照ください。
- ・オートスイッチ適正取付位置(ストロークエンド検出時)および取付高さ
 - ・オートスイッチ取付可能最小ストローク
 - ・動作範囲
 - ・オートスイッチ取付金具／部品品番

仕様

チューブ内径(mm)	32	40	50	63	80	100	125
作動方式	複動片ロッド						
使用流体	空気						
保証耐圧力	1.5MPa						
最高使用圧力	1.0MPa						
最低使用圧力	0.05MPa						
周囲温度および使用流体温度	オートスイッチなし：-10~70℃ オートスイッチ付：-10~60℃ (ただし凍結なきこと)						
給油	不要(無給油)						
使用ピストン速度	50~1000mm/s						
ストローク長さの許容差	~250: ^{+0.10} , 251~1000: ^{+0.14} , 1001~1500: ^{+0.18} , 1501~2000: ^{+0.22} , 2001~2300: ^{+0.26}						
クッション	エアクッションまたはラバークッション						
接続口径(Rc、NPT、G)	1/8	1/4	3/8	1/2			
取付支持形式	基本形、フート形、ロッド側フランジ形、ヘッド側フランジ形 1山クレス形、2山クレス形						

標準ストローク表

チューブ内径	標準ストローク		製作可能最大ストローク
	ストローク範囲①	ストローク範囲②	
32	25, 50, 75, 100, 125, 150, 175, 200, 250, 300, 350, 400, 450, 500	~1800	~1800
40	25, 50, 75, 100, 125, 150, 175, 200, 250, 300, 350, 400, 450, 500		
50	25, 50, 75, 100, 125, 150, 175, 200, 250, 300, 350, 400, 450, 500, 600		
63	25, 50, 75, 100, 125, 150, 175, 200, 250, 300, 350, 400, 450, 500, 600		
80	25, 50, 75, 100, 125, 150, 175, 200, 250, 300, 350, 400, 450, 500, 600, 700, 800		
100	25, 50, 75, 100, 125, 150, 175, 200, 250, 300, 350, 400, 450, 500, 600, 700, 800		
125	25, 50, 75, 100, 125, 150, 175, 200, 250, 300, 350, 400, 450, 500, 600, 700, 800, 1000	~2300	~2300

- 注1) 中間ストロークも製作できます。(スベアサは使用致しません。)
- 注2) 使用方法により使用可能なストロークの確認が必要です。詳細につきましてはP.8~19「エアシリンダの機種選定手順」をご参照ください。また、ストローク範囲①を超える場合には、たわみ等により仕様を満足することができない場合がありますので、ご注意ください。
- 注3) ストローク範囲②を超える場合、製作可否と品番につきましては別途ご確認ください。
- 注4) ジャバラ付の場合のストローク範囲は1000mmです。1001mmを超える場合は別途ご相談ください。
- 注5) 有効クッション長さ以下でのストロークでは、エアクッションの能力低下となる場合がありますのでご注意ください。有効クッション長さは「技術資料1」P.1573をご参照ください。

ジャバラ材質

記号	ジャバラ材質	最高周囲温度
J	ナイロンターポリン	70℃
K	耐熱ターポリン	110℃*

*ジャバラ単体の最高周囲温度です。

シリンダアセンブリの表示方法(手配例)

シリンダ型式: MDB1D50-100Z-NW-M9BW

取付支持形式 D: 2山クレス形
揺動受金具 N: あり
ロッド先端金具 W: 2山ナックルジョイント
オートスイッチ D-M9BW: 2ヶ付

*揺動受金具、2山ナックルジョイント、オートスイッチは同梱出荷となります。

CJ1

CJP2
CJP

CJP

CJ2

JCM

CM2
Z1

CM2

CM3

CG1
Z1

CG1

CG3

JMB

MB

MB1

CA2

CS1

CS2

D-□

-X□

技術資料

MB1 Series

付属品

取付支持形式		基本形	フート形	ロッド側 フランジ形	ヘッド側 フランジ形	1山 クレビス形	2山 クレビス形
標準装備	ロッド先端ナット	●	●	●	●	●	●
	クレビス用ピン	—	—	—	—	—	●
オプション	1山ナックルジョイント	●	●	●	●	●	●
	2山ナックルジョイント (ピン付)	●	●	●	●	●	●
	ジャバラ	●	●	●	●	●	●

※品番、外形寸法につきましてはP.539をご参照ください。(ジャバラはP.535参照)


取付支持金具型式

チューブ内径 (mm)	32	40	50	63	80	100	125
フート注1)	MB-L03	MB-L04	MB-L05	MB-L06	MB-L08	MB-L10	MB-L12
フランジ	MB-F03	MB-F04	MB-F05	MB-F06	MB-F08	MB-F10	MB-F12
1山クレビス	MB-C03	MB-C04	MB-C05	MB-C06	MB-C08	MB-C10	MB-C12
2山クレビス	MB-D03	MB-D04	MB-D05	MB-D06	MB-D08	MB-D10	MB-D12

注1) フート金具をご注文の際、シリンダ1台分の場合には数量を2ヶでご手配ください。

注2) 各取付支持金具に付属する部品は次の通りです。フート、フランジ、1山クレビス/本体取付用ボルト、2山クレビス/本体取付用ボルト、クレビス用ピン、割りピン、平座金→P.539参照。

理論出力表

(単位: N) 

チューブ内径 (mm)	ロッド径 (mm)	作動 方向	受圧面積 (mm ²)	使用圧力 (MPa)								
				0.2	0.3	0.4	0.5	0.6	0.7	0.8	0.9	1.0
32	12	OUT	804	161	241	322	402	482	563	643	724	804
		IN	691	138	207	276	346	415	484	553	622	691
40	16	OUT	1257	251	377	503	629	754	880	1006	1131	1257
		IN	1056	211	317	422	528	634	739	845	950	1056
50	20	OUT	1963	393	589	785	982	1178	1374	1570	1767	1963
		IN	1649	330	495	660	825	989	1154	1319	1484	1649
63	20	OUT	3117	623	935	1247	1559	1870	2182	2494	2805	3117
		IN	2803	561	841	1121	1402	1682	1962	2242	2523	2803
80	25	OUT	5027	1005	1508	2011	2514	3016	3519	4022	4524	5027
		IN	4536	907	1361	1814	2268	2722	3175	3629	4082	4536
100	30	OUT	7854	1571	2356	3142	3927	4712	5498	6283	7069	7854
		IN	7147	1429	2144	2859	3574	4288	5003	5718	6432	7147
125	32	OUT	12272	2454	3682	4909	6136	7363	8590	9818	11045	12272
		IN	11468	2294	3440	4588	5734	6881	8028	9174	10321	11468

注) 理論出力(N) = 圧力(MPa) × 受圧面積(mm²)となります。

質量表

(kg)

チューブ内径(mm)		32	40	50	63	80	100	125
基準質量	基本形	0.47	0.62	1.1	1.36	2.54	3.51	5.68
	フート形	0.59	0.76	1.32	1.64	3.04	4.17	7.76
	フランジ形	0.76	0.99	1.55	2.15	3.99	5.34	9.84
	1山クレビス形	0.72	0.85	1.44	1.99	3.65	5.09	8.25
	2山クレビス形	0.73	0.89	1.53	2.15	3.94	5.36	8.45
50ストローク当りの割増質量	全取付金具	0.16	0.21	0.33	0.37	0.57	0.72	0.94
付属金具	1山ナックル	0.15	0.23	0.26	0.26	0.6	0.83	1.08
	2山ナックル(ピン付)	0.22	0.37	0.43	0.43	0.87	1.27	1.58

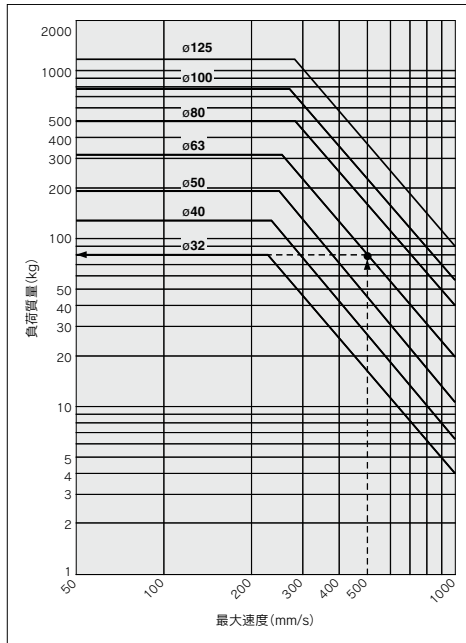
計算方法

例) MB1B32-100Z (基本形/φ32, 100st)

- 基準質量 0.47(基本形, φ32)
- 割増質量 0.16/50ストローク
- シリンダストローク 100ストローク

$$0.47 + 0.16 \times 100 / 50 = 0.79 \text{kg}$$

許容運動エネルギー



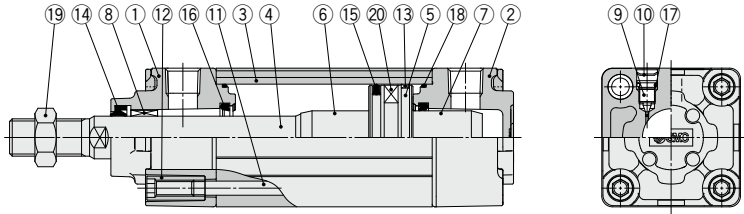
例) φ63のエアシリンダを最大速度500mm/sで動かすときのロッド先端負荷制限を求める。
 グラフの横軸500mm/sより上に延長しチューブ内径63mmのラインとの交点を左に延長し負荷80kgが求められます。

- CJ1**
- CJP2**
- CJP**
- CJP**
- CJ2**
- JCM**
- CM2-Z1**
- CM2**
- CM3**
- CG1-Z1**
- CG1**
- CG3**
- JMB**
- MB**
- MB1**
- CA2**
- CS1**
- CS2**

- D-□**
- X□**
- 技術資料

MB1 Series

構造図



構成部品

番号	名称	材質	数量	備考
1	ロッドカバー	アルミダイカスト	1	三価クロメート
2	ヘッドカバー	アルミダイカスト	1	三価クロメート
3	シリンダチューブ	アルミニウム合金	1	硬質アルマイト
4	ピストンロッド	炭素鋼	1	硬質クロームめっき
5	ピストン	アルミニウム合金	1	
6	クッションリング	アルミニウム合金	1	アルマイト
7	クッションリングB	アルミニウム合金	1	アルマイト
8	ブッシュ	軸受用合金	1	
9	クッションバルブ	銅線	2	亜鉛三価クロメート
10	止め輪	バネ用鋼	2	φ40~φ125

番号	名称	材質	数量	備考
11	タイロッド	炭素鋼	4	亜鉛三価クロメート
12	タイロッドナット	炭素鋼	8	亜鉛三価クロメート
13	ウェアリング	樹脂	1	
*14	ロッドパッキン	NBR	1	
*15	ピストンパッキン	NBR	1	
*16	クッションパッキン	ウレタン	2	
17	クッションバルブパッキン	NBR	2	
*18	シリンダチューブガスケット		2	
19	ロッド先端ナット	圧延鋼材	1	亜鉛三価クロメート
20	磁石	—	(1)	

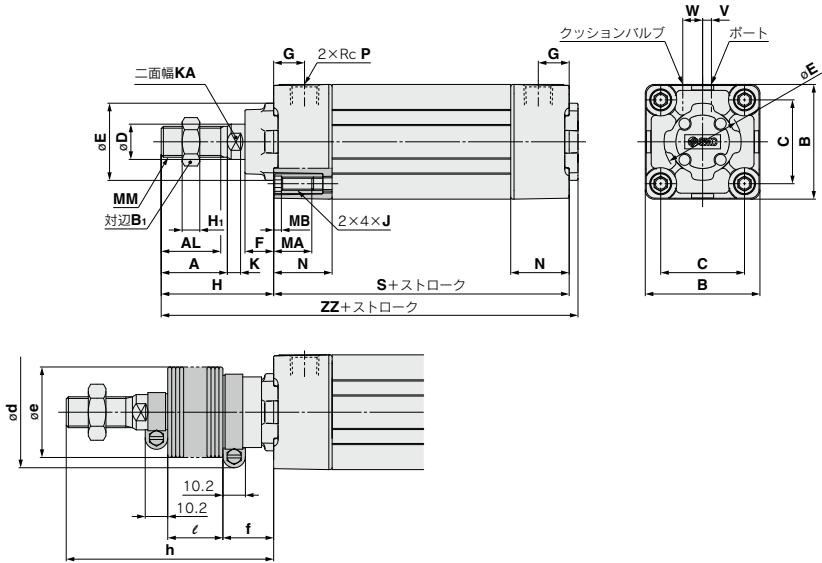
交換部品/パッキンセット

チューブ内径 (mm)	手配番号	内容
32	MB32Z-PS	上表番号 ⑬、⑭、⑮、⑯ のセット
40	MB1-40Z-PS	
50	MB1-50Z-PS	
63	MB1-63Z-PS	
80	MB1-80Z-PS	
100	MB1-100Z-PS	
125	MB125-PS	

※パッキンセットは14~16、18までが一式になっておりますので、各チューブ内径の手配番号にて手配してください。
 ※パッキンセットにはグリースパック(φ32~φ50は10g、φ63、φ80は20g、φ100は30g)が付属されます。
 グリースパックのみ必要な場合は下記品番にて手配してください。
 グリース品番：GR-S-010(10g)、GR-S-020(20g)

標準形

基本形／(B)



ラパークッション (mm)

チューブ内径 (mm)	S	ZZ	チューブ内径 (mm)	S	ZZ
32	90	141	63	102	164
40	90	145	80	124	200
50	102	164	100	124	200
			125	132	235

※ラパークッションの場合、ピストンの両側にダンパが装着されることにより、φ32、φ40は6mm、φ50、φ63は8mm、φ80、φ100は10mm、φ125は12mm全長が長くなります。

チューブ内径 (mm)	A	AL	B	B ₁	C	D	E	F	G	H	H ₁	J	K	KA	MA	MB	MM	N	P	S	V	W	ZZ
32	22	19.5	46	17	32.5	12	30	13	13	47	6	M6×1	6	10	16	4	M10×1.25	26	1/8	84	4	6.5	135
40	30	27	52	22	38	16	35	13	14	51	8	M6×1	6	14	16	4	M14×1.5	26	1/4	84	4	9	139
50	35	32	65	27	46.5	20	40	14	15.5	58	11	M8×1.25	7	18	16	5	M18×1.5	30.5	1/4	94	5	10.5	156
63	35	32	75	27	56.5	20	45	14	16.5	58	11	M8×1.25	7	18	16	5	M18×1.5	30.5	3/8	94	9	12	156
80	40	37	95	32	72	25	45	20	19	72	13	M10×1.5	10	22	16	5	M22×1.5	37	3/8	114	11.5	14	190
100	40	37	114	41	89	30	55	20	19	72	16	M10×1.5	10	26	16	5	M26×1.5	37	1/2	114	17	15	190
125	54	50	136	41	110	32	60	27	19	97	16	M12×1.75	13	27	20	6	M27×2	38	1/2	120	17	15	223

ジャバラ付の場合(～1000mmストローク) (mm)

チューブ内径 (mm)	d	e	f	ℓ																	h																
				1~50	51~100	101~150	151~200	201~300	301~400	401~500	501~600	601~700	701~800	801~900	901~1000	1~50	51~100	101~150	151~200	201~300	301~400	401~500	501~600	601~700	701~800	801~900	901~1000										
32	54	36	23	12.5	25	37.5	50	75	100	125	150	175	200	225	250	73	86	98	111	136	161	186	211	236	261	286	311										
40	56	41	23	12.5	25	37.5	50	75	100	125	150	175	200	225	250	81	94	106	119	144	169	194	219	244	269	294	319										
50	64	51	25	12.5	25	37.5	50	75	100	125	150	175	200	225	250	89	102	114	127	152	177	202	227	252	277	302	327										
63	64	51	25	12.5	25	37.5	50	75	100	125	150	175	200	225	250	89	102	114	127	152	177	202	227	252	277	302	327										
80	68	56	29	12.5	25	37.5	50	75	100	125	150	175	200	225	250	101	114	126	139	164	189	214	239	264	289	314	339										
100	76	61	29	12.5	25	37.5	50	75	100	125	150	175	200	225	250	101	114	126	139	164	189	214	239	264	289	314	339										
125	82	75	27	10	20	30	40	60	80	100	120	140	160	180	200	120	130	140	150	170	190	210	230	250	270	290	310										

CJ1

CJP2

CJP

CJP

CJ2

JCM

CM2

Z1

CM2

CM3

CG1

Z1

CG1

CG3

JMB

MB

MB1

CA2

CS1

CS2

D-□

-X□

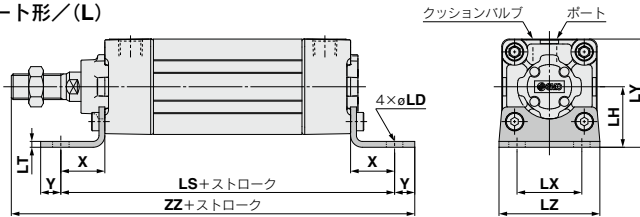
技術資料

MB1 Series

標準形／取付支持金具付

※記入のない寸法につきましては、基本形(P.535)と同寸法となります。

フート形／(L)

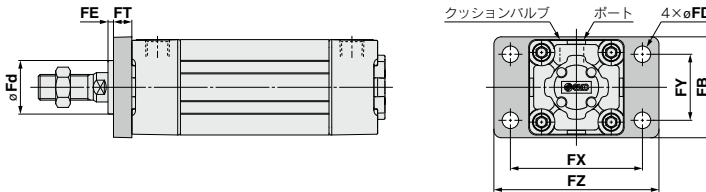


フート形

(mm) ラバークッション

チューブ内径 (mm)	X	Y	LD	LH	LS*	LT	LX	LY	LZ	ZZ*	チューブ内径 (mm)	LS	ZZ
32	22	9	7	30	128	3.2	32	53	50	162	32	134	168
40	24	11	9	33	132	3.2	38	59	55	170	40	138	176
50	27	11	9	40	148	3.2	46	72.5	70	190	50	156	198
63	27	14	12	45	148	3.6	56	82.5	80	193	63	156	201
80	30	14	12	55	174	4.5	72	102.5	100	230	80	184	240
100	32	16	14	65	178	4.5	89	122	120	234	100	188	244
125	45	20	14	81	210	8	90	149	136	282	125	222	294

ロッド側フランジ形／(F)

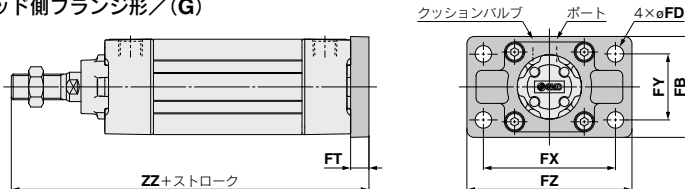


ロッド側フランジ形

(mm)

チューブ内径 (mm)	FB	FD	FE	FT	FX	FY	FZ	Fd
32	50	7	3	10	64	32	79	24.5
40	55	9	3	10	72	36	90	29.5
50	70	9	2	12	90	45	110	35.5
63	80	9	2	12	100	50	120	38.5
80	100	12	4	16	126	63	153	41
100	120	14	4	16	150	75	178	46
125	138	14	7	20	180	102	216	57

ヘッド側フランジ形／(G)



ヘッド側フランジ形

(mm)

ラバークッション

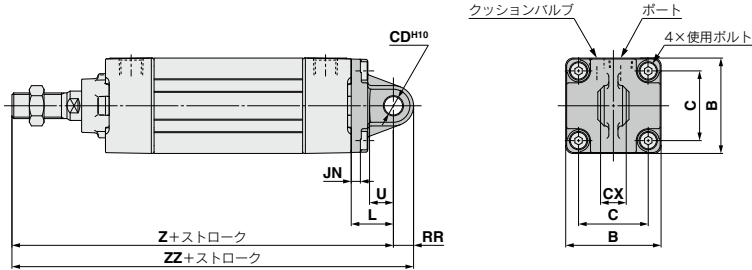
チューブ内径 (mm)	FB	FD	FT	FX	FY	FZ	ZZ*	チューブ内径 (mm)	ZZ
32	50	7	10	64	32	79	141	32	147
40	55	9	10	72	36	90	145	40	151
50	70	9	12	90	45	110	164	50・63	172
63	80	9	12	100	50	120	164	80・100	212
80	100	12	16	126	63	153	202		
100	120	14	16	150	75	178	202		
125	138	14	20	180	102	216	237		

フート形、ロッド側・ヘッド側フランジの全長および長手取付方法
※ラバークッションの場合、ピストンの両側にダンパが装着されることにより、ø32, ø40は6mm, ø50, ø63は8mm, ø80, ø100は10mm, ø125は12mm全長が長くなります。

標準形／取付支持金具付

※記入のない寸法につきましては、基本形(P.535)と同寸法となります。

1山クレスビス形／(C)



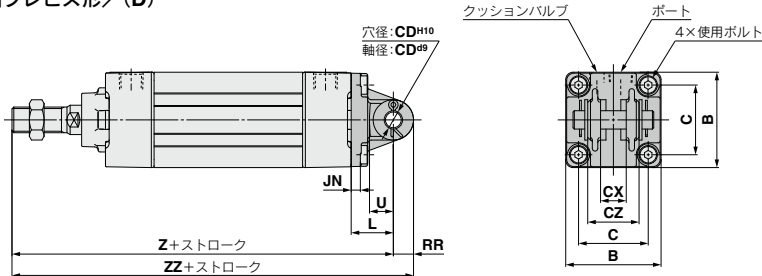
1山クレスビス形

チューブ内径 (mm)	B	C	JN	L	RR	U	CD ^{H10}	CX ^{※1}	※Z	※ZZ	使用ボルト
32	46	32.5	5	23	10.5	13	10	14	154	164.5	MB-32-48-C1247
40	52	38	5	23	11	13	10	14	158	169	(M6×1×16L, 低頭)
50	65	46.5	6	30	15	17	14	20	182	197	MB-50-48-C1249
63	75	56.5	6	30	15	17	14	20	182	197	(M8×1.25×18L, 低頭)
80	95	72	8	42	23	26	22	30	228	251	MB-80-48BC1251
100	114	89	8	42	23	26	22	30	228	251	(M10×1.5×22L, 低頭)
125	136	110	10	50	28	30	25	32	267	295	M12×1.75×28L, 低頭

ラバークッション

チューブ内径 (mm)	Z	ZZ
32	160	170.5
40	164	175
50・63	190	205
80・100	238	261
125	279	307

2山クレスビス形／(D)



2山クレスビス形

チューブ内径 (mm)	B	C	JN	L	RR	U	CD ^{H10}	CX ^{※1}	CZ	※Z	※ZZ	使用ボルト
32	46	32.5	5	23	10.5	13	10	14	28	154	164.5	MB-32-48-C1247
40	52	38	5	23	11	13	10	14	28	158	169	(M6×1×16L, 低頭)
50	65	46.5	6	30	15	17	14	20	40	182	197	MB-50-48-C1249
63	75	56.5	6	30	15	17	14	20	40	182	197	(M8×1.25×18L, 低頭)
80	95	72	8	42	23	26	22	30	60	228	251	MB-80-48BC1251
100	114	89	8	42	23	26	22	30	60	228	251	(M10×1.5×22L, 低頭)
125	136	110	10	50	28	30	25	32	64	267	295	M12×1.75×28L, 低頭

ラバークッション

チューブ内径 (mm)	Z	ZZ
32	160	170.5
40	164	175
50・63	190	205
80・100	238	261
125	279	307

1山・2山クレスビスの全長および長手取付方法
 ※ラバークッションの場合、ピストンの両側にダンパが装着されることにより、φ32, φ40は6mm, φ50, φ63は8mm, φ80, φ100は10mm, φ125は12mm全長が長くなります。

- CJ1
- CJP2
- CJP
- CJP
- CJ2
- JCM
- CM2-Z1
- CM2
- CM3
- CG1-Z1
- CG1
- CG3
- JMB
- MB
- MB1
- CA2
- CS1
- CS2

- D-□
- X□
- 技術資料

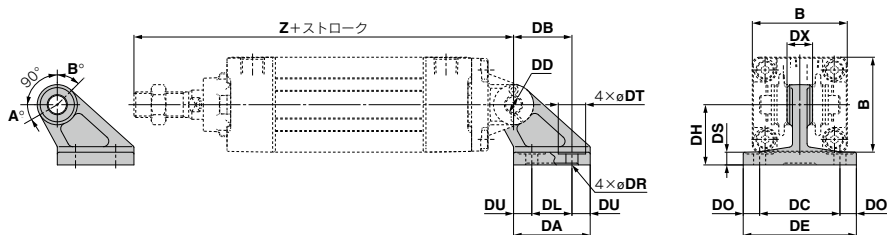
MB1 Series

揺動受金具／2山クレビス受金具

形式

チューブ内径	MB□32	MB□40	MB□50	MB□63	MB□80	MB□100	MB□125
名称	MB-B03		MB-B05		MB-B08		MB-B12

2山クレビス受金具



(mm) ラバークッション

品番	チューブ内径 (mm)	B	DA	DB	DL	DU	DC	DX	DE	DO	DR	DT	DS	DH	※ Z	DD _{H10}	チューブ内径 (mm)	Z
MB-B03	32	46	42	32	22	10	44	14	62	9	6.6	15	7	33	154	10 ^{+0.05B} ₀	32	160
	40	52	42	32	22	10	44	14	62	9	6.6	15	7	33	158	10 ^{+0.05B} ₀	40	164
MB-B05	50	65	53	43	30	11.5	60	20	81	10.5	9	18	8	45	182	14 ^{+0.070} ₀	50	190
	63	75	53	43	30	11.5	60	20	81	10.5	9	18	8	45	182	14 ^{+0.070} ₀	63	190
MB-B08	80	95	73	64	45	14	86	30	111	12.5	11	22	10	65	228	22 ^{+0.084} ₀	80	238
	100	114	73	64	45	14	86	30	111	12.5	11	22	10	65	228	22 ^{+0.084} ₀	100	238
MB-B12	125	136	90	78	60	15	110	32	136	13	13.5	24	14	75	267	25 ^{+0.084} ₀	125	279

揺動角度

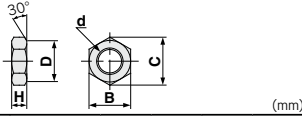
チューブ内径 (mm)	A°	B°	A°+B°+90°
32-40	25°	45°	160°
50-63	40°	60°	190°
80-100	30°	55°	175°
125	30°	50°	170°

クレビス受金具の長手取付方法

※ラバークッション場合、ピストンの両側にダンパが装着されることにより、
φ32, φ40は6mm、φ50, φ63は8mm、φ80, φ100は10mm、φ125は
12mm全長が長くなります。

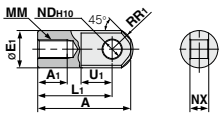
付属金具寸法

ロッド先端ナット
(標準装備)



品番	チューブ内径 (mm)	d	H	B	C	D
NT-03	32	M10×1.25	6	17	19.6	16.5
NT-04	40	M14×1.5	8	22	25.4	21
NT-05	50-63	M18×1.5	11	27	31.2	26
NT-08	80	M22×1.5	13	32	37.0	31
NT-10	100	M26×1.5	16	41	47.3	39
NT-12M	125	M27×2	16	41	47.3	39

1山
ナックルジョイント

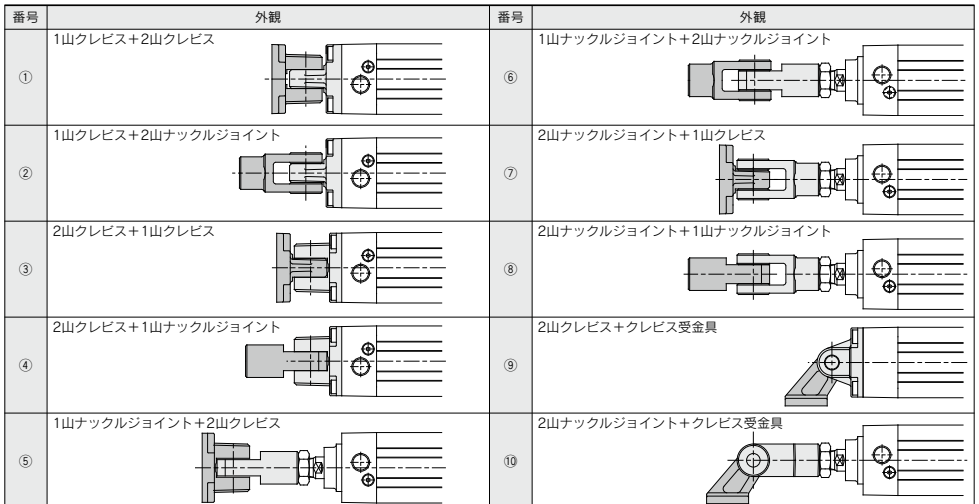


品番	チューブ 内径(mm)	A	A ₁	E ₁	L ₁	MM	R ₁	U ₁	NDH ₁₀	NX	NZ
I-03M	32	40	14	20	30	M10×1.25	12	16	10 ^{+0.058} _{-0.10}	14 ^{+0.10} _{-0.10}	28 ^{+0.10} _{-0.10}
I-04M	40	50	19	22	40	M14×1.5	12.5	19	10 ^{+0.058} _{-0.10}	14 ^{+0.10} _{-0.10}	28 ^{+0.10} _{-0.10}
I-05M	50-63	64	24	28	50	M18×1.5	16.5	24	14 ^{+0.070} _{-0.10}	20 ^{+0.10} _{-0.10}	40 ^{+0.10} _{-0.10}
I-08M	80	80	26	40	60	M22×1.5	23.5	34	22 ^{+0.084} _{-0.10}	30 ^{+0.10} _{-0.10}	60 ^{+0.10} _{-0.10}
I-10M	100	80	26	40	60	M26×1.5	23.5	34	22 ^{+0.084} _{-0.10}	30 ^{+0.10} _{-0.10}	60 ^{+0.10} _{-0.10}
I-12M	125	119	36	46	92	M27×2	28.5	34	25 ^{+0.084} _{-0.10}	32 ^{+0.10} _{-0.10}	64 ^{+0.10} _{-0.10}

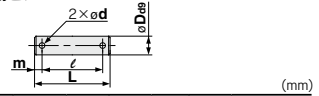
支持金具組合せバリエーション

組合せ可能金具一覧表.....▶組合せ図と兼ね合せてご参照ください。

シリンダ 取付面 取付面支持金具	1山クレビス	2山クレビス	1山ナックル ジョイント	2山ナックル ジョイント	クレビス受金具
1山クレビス	—	①	—	②	—
2山クレビス	③	—	④	—	⑨
1山ナックルジョイント	—	⑤	—	⑥	—
2山ナックルジョイント	⑦	—	⑧	—	⑩



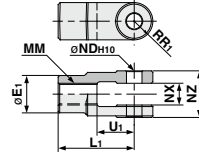
ナックルジョイント用ピン
クレビス用ピン



品番	チューブ内径(mm) クレビス ナックル	Dφ8	L	ℓ	m	d (半寸通)	使用する 割ピン
CD-M03注)	32-40	10 ^{-0.040} _{-0.076}	44	36	4	3	φ3×18ℓ
CD-M05注)	50-63	14 ^{-0.053} _{-0.093}	60	51	4.5	4	φ4×25ℓ
CD-M08注)	80-100	22 ^{-0.065} _{-0.117}	82	72	5	4	φ4×35ℓ
IY-12	125	25 ^{-0.065} _{-0.117}	79.5	69.5	5	4	φ4×40ℓ

注) 割ピンと平座金が同梱されます。

Y形2山
ナックルジョイント



品番	チューブ 内径(mm)	E ₁	L ₁	MM	R ₁	U ₁	NDH ₁₀	NX	NZ
Y-03M	32	20	30	M10×1.25	10	16	10 ^{+0.058} _{-0.10}	14 ^{+0.10} _{-0.10}	28 ^{+0.10} _{-0.10}
Y-04M	40	22	40	M14×1.5	11	19	10 ^{+0.058} _{-0.10}	14 ^{+0.10} _{-0.10}	28 ^{+0.10} _{-0.10}
Y-05M	50-63	28	50	M18×1.5	14	24	14 ^{+0.070} _{-0.10}	20 ^{+0.10} _{-0.10}	40 ^{+0.10} _{-0.10}
Y-08M	80	40	65	M22×1.5	20	34	22 ^{+0.084} _{-0.10}	30 ^{+0.10} _{-0.10}	60 ^{+0.10} _{-0.10}
Y-10M	100	40	65	M26×1.5	20	34	22 ^{+0.084} _{-0.10}	30 ^{+0.10} _{-0.10}	60 ^{+0.10} _{-0.10}
Y-12M	125	46	100	M27×2	27	42	25 ^{+0.084} _{-0.10}	32 ^{+0.10} _{-0.10}	64 ^{+0.10} _{-0.10}

注) ピン・割ピンおよび平座金が同梱されます。

CJ1

CJP2
CJP

CJP

CJ2

JCM

CM2
-Z1

CM2

CM3

CG1
-Z1

CG1

CG3

JMB

MB

MB1

CA2

CS1

CS2

D-□

-X□

技術
資料

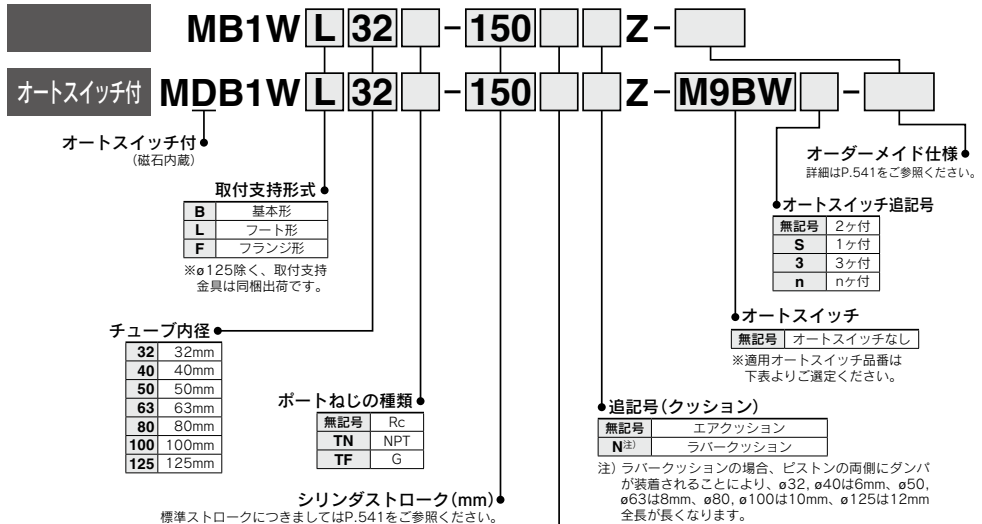
角形チューブ形エアシリンダ／ 標準形:複動・両ロッド

MB1W Series

φ32, φ40, φ50, φ63, φ80, φ100, φ125

RoHS

型式表示方法



磁石内蔵シリンダの型式

磁石内蔵でオートスイッチなしの場合、オートスイッチの種類を表示記号は無記号になります。
(例) MDB1WB40-100Z

適用オートスイッチ/オートスイッチ単体の詳細仕様は、P.1271~1365をご参照ください。

種類	特殊機能	リード線表示 取出し	表示灯	配線(出力)	負荷電圧		オートスイッチ品番				プライマリー コネクタ	適用負荷			
					DC	AC	縦取出し	横取出し	0.5 (無記号)	1 (M)			3 (L)	5 (Z)	
無 接 点 オ ー ト ス イ ッ チ	診断表示 (2色表示)	グロメット	有	3線 (NPN)	24V	5V, 12V	—	M9NV	M9N	●	●	●	○	IC回路	リレー、 PLC
				3線 (PNP)				M9PV	M9P	●	●	●	○		
				2線				M9BV	M9B	●	●	●	○		
	耐水性向上品 (2色表示)	3線 (NPN)	M9NVW	M9NW	●	●	●	○	○	IC回路					
		3線 (PNP)	M9PVW	M9PW	●	●	●	○	○						
		2線	M9BWW	M9BW	●	●	●	○	○						
オ ー ト ス イ ッ チ	—	グロメット	有	3線 (NPN相当)	—	5V	—	*M9NAV	*M9NA	○	○	●	○	IC回路	—
				3線 (PNP)				*M9PAV	*M9PA	○	○	●	○		
				2線				*M9BAV	*M9BA	○	○	●	○		
				2線				A96V	A96	●	—	●	—		
有 接 点	—	有	無	2線	24V	12V	100V	*A93V	A93	●	●	●	—	リレー、 PLC	
				2線				A90V	A90	●	—	●	—		—

※1 耐水性向上タイプのオートスイッチは、上記型式の製品に取付可能ですが、それにより製品の耐水性性能を保证するものではありません。

※2 リード線長さ1mタイプは、D-A93のみの対応となります。

※リード線長さ記号 0.5m.....無記号 (例) M9NW ※○印の無接点オートスイッチは受注生産となります。

1m.....M (例) M9NWW
3m.....L (例) M9NWL
5m.....Z (例) M9NWW

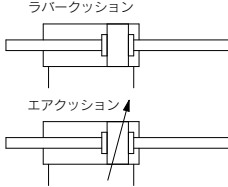
※上記搭載機種以外にも、適用可能なオートスイッチがありますので詳細は、P.551をご参照ください。

※プライマリーコネクタ付オートスイッチの詳細は、P.1340、1341をご参照ください。

※オートスイッチは同梱出荷 (未組付) となります。



JIS記号



個別オーダーメイド仕様
(詳細はP.552をご参照ください。)

表示記号	仕様／内容
-X846	スイッチ取付用溝にファスナー装着

オーダーメイド仕様

詳細はこちら

表示記号	仕様／内容
-XA□	ロッド先端形状変更
-XB6	耐熱シリンダ(-10~150℃)※1 ※2
-XC3	ポート位置関係の特殊※3
-XC4	強力スクレーパ付※2
-XC5	耐熱シリンダ(-10~110℃)※1
-XC7	タイロッド、クッションバルブ、タイロッドナット等のステンレス鋼※2
-XC22	パッキン類フッ素ゴム※2
-XC26	2山クビス用ピン・2山ナックル用ピンに割ビ、平座金入り※4
-XC30	ロッド側トラナオンをロッドカバーの前に取付※2
-XC35	コイルスクレーパ付※2
-XC65	材質ステンレス鋼(XC7+XC68の組合せ)※2
-XC68	ピストンロッド、ロッド先端ナット 材質ステンレス鋼※2 (ピストンロッド硬質クロームめっき付)

- ※1 エアクッションのみ
- ※2 ø125は除く
- ※3 従来のカバー形状(従来品型式)となります。
- ※4 ø125のみ

ポート位置関係の特殊(-XC3)につきましては、標準品で使用条件に合わせて取付支持金具とポート位置関係を定めることができます。また、取付支持金具とトラナオン金具付の-XC3BB、-XC3CC、-XC3DDのみ対応となります。

オートスイッチ付の仕様につきましてはP.550、551をご参照ください。

- ・オートスイッチ適正取付位置(ストロークエンド検出時)および取付高さ
- ・オートスイッチ取付可能最小ストローク
- ・動作範囲
- ・オートスイッチ取付金具／部品品番

仕様

チューブ内径(mm)	32	40	50	63	80	100	125
作動方式	複動両ロッド						
使用流体	空気						
保証耐圧力	1.5MPa						
最高使用圧力	1.0MPa						
最低使用圧力	0.05MPa						
周囲温度および使用流体温度	オートスイッチなし：-10~70℃ オートスイッチ付：-10~60℃(ただし凍結なきこと)						
給油	不要(無給油)						
使用ピストン速度	50~1000mm/s						50~700mm/s
ストローク長さの許容差	~250: + $\frac{1}{0}$, 251~1000: + $\frac{1}{0}$						
クッション ^{注)}	エアクッションまたはラパークッション						
接続口径(Rc, NPT, G)	1/8	1/4	3/8		1/2		
取付支持形式	基本形、フート形、フランジ形						

注) クッション機構による吸収可能な運動エネルギーは複動形：片ロッドと同一です。

標準ストローク表

チューブ内径	標準ストローク		製作可能最大ストローク
	ストローク範囲①	ストローク範囲②	
32	25, 50, 75, 100, 125, 150, 175, 200, 250, 300, 350, 400, 450, 500	~1000	~1800
40	25, 50, 75, 100, 125, 150, 175, 200, 250, 300, 350, 400, 450, 500		
50	25, 50, 75, 100, 125, 150, 175, 200, 250, 300, 350, 400, 450, 500, 600		
63	25, 50, 75, 100, 125, 150, 175, 200, 250, 300, 350, 400, 450, 500, 600		
80	25, 50, 75, 100, 125, 150, 175, 200, 250, 300, 350, 400, 450, 500, 600, 700, 800		
100	25, 50, 75, 100, 125, 150, 175, 200, 250, 300, 350, 400, 450, 500, 600, 700, 800		
125	25, 50, 75, 100, 125, 150, 175, 200, 250, 300, 350, 400, 450, 500, 600, 700, 800, 1000		

- 注1) 中間ストロークも製作できます。(スペースは使用致しません。)
- 注2) 使用方法により使用可能なストロークの確認が必要です。詳細につきましてはP.8~19「エアシリンダの機種選定手順」をご参照ください。また、ストローク範囲①を超える場合には、たわみ等により仕様を満足することができない場合がありますので、ご注意ください。
- 注3) ストローク範囲②を超える場合、製作可否と品番につきましては別途ご確認ください。
- 注4) 有効クッション長さ以下のストロークでは、エアクッションの能力低下となる場合がありますのでご注意ください。有効クッション長さは技術資料1P.1573をご参照ください。

付属品

取付支持形式		基本形	フート形	フランジ形
標準装備	ロッド先端ナット	●	●	●
オプション	1山ナックルジョイント	●	●	●
	2山ナックルジョイント(ピン付)	●	●	●
	ジャバラ	●	●	●

※品番、外形寸法につきましてはP.539をご参照ください。(ジャバラはP.544参照)

取付支持金具／部品品番

チューブ内径(mm)	32	40	50	63	80	100	125
フート	MB-L03	MB-L04	MB-L05	MB-L06	MB-L08	MB-L10	MB-L12
フランジ	MB-F03	MB-F04	MB-F05	MB-F06	MB-F08	MB-F10	MB-F12

注) フート金具をご注文の際、シリンダ1台分の場合には数量を2ヶでご手配ください。

ジャバラ材質

記号	ジャバラ材質	最高周囲温度
J	ナイロンターポリン	70℃
K	耐熱ターポリン	110℃※

※ジャバラ単体の最高周囲温度です。

CJ1

CJP2
CJP

CJP

CJ2

JCM

CM2
-Z1

CM2

CM3

CG1
-Z1

CG1

CG3

JMB

MB

MB1

CA2

CS1

CS2

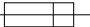
D-□

-X□

技術資料

MB1W Series

理論出力表

(単位：N) 

チューブ内径 (mm)	ロッド径 (mm)	作動 方向	受圧面積 (mm ²)	使用圧力 (MPa)								
				0.2	0.3	0.4	0.5	0.6	0.7	0.8	0.9	1.0
32	12	IN・OUT	691	138	207	276	346	415	484	553	622	691
40	16	IN・OUT	1056	211	317	422	528	634	739	845	950	1056
50	20	IN・OUT	1649	330	495	660	825	989	1154	1319	1484	1649
63	20	IN・OUT	2803	561	841	1121	1402	1682	1962	2242	2523	2803
80	25	IN・OUT	4536	907	1361	1814	2268	2722	3175	3629	4082	4536
100	30	IN・OUT	7147	1429	2144	2859	3574	4288	5003	5718	6432	7147
125	32	IN・OUT	11468	2294	3440	4588	5734	6881	8028	9174	10321	11468

注) 理論出力(N) = 圧力(MPa) × 受圧面積(mm²)となります。

質量表

(kg)

チューブ内径 (mm)		32	40	50	63	80	100	125
基準質量	基本形	0.59	0.81	1.43	1.71	3.18	4.38	6.68
	フート形	0.71	0.95	1.65	1.99	3.68	5.04	8.76
	フランジ形	0.88	1.18	1.88	2.50	4.63	6.21	10.86
50ストローク当りの割増質量 全取付金具		0.21	0.3	0.46	0.51	0.77	1.1	1.25

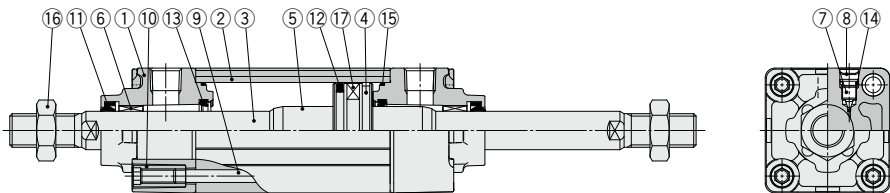
計算方法

例) MB1WB32-100Z (基本形 / ø32, 100st)

- 基準質量 0.59kg
- 割増質量 0.21/50ストローク
- シリンダストローク 100ストローク

$$0.59 + 0.21 \times 100 / 50 = 1.01 \text{ kg}$$

構造図



構成部品

番号	名称	材質	数量	備考
1	ロッドカバー	アルミダイカスト	2	三価クロメート
2	シリンダチューブ	アルミニウム合金	1	硬質アルマイト
3	ピストンロッド	炭素鋼	1	硬質クロムめっき
4	ピストン	アルミニウム合金	1	
5	クッションリング	アルミニウム合金	2	アルマイト
6	ブッシュ	軸受用合金	2	
7	クッションバルブ	鋼線	2	亜鉛三価クロメート
8	止め輪	バネ用鋼	2	φ40~φ125
9	タイロッド	炭素鋼	4	亜鉛三価クロメート

番号	名称	材質	数量	備考
10	タイロッドナット	炭素鋼	8	亜鉛三価クロメート
※11	ロッドパッキン	NBR	2	
※12	ピストンパッキン	NBR	1	
※13	クッションパッキン	ウレタン	2	
14	クッションバルブパッキン	NBR	2	
※15	シリンダチューブガスケット	NBR	2	
16	ロッド先端ナット	圧延鋼材	2	亜鉛三価クロメート
17	磁石	—	(1)	

交換部品／パッキンセット

チューブ内径 (mm)	手配番号	内容
32	MBW32Z-PS	上表番号 ⑪、⑫、⑬、⑭ のセット
40	MB1W40Z-PS	
50	MB1W50Z-PS	
63	MB1W63Z-PS	
80	MB1W80Z-PS	
100	MB1W100Z-PS	
125	MBW125-PS	

※パッキンセットは11～13、15までが一式になっておりますので、各チューブ内径の手配番号にて手配してください。

※パッキンセットにはグリースパック(φ32～φ50は10g、φ63、φ80は20g、φ100は30g)が付属されます。
グリースパックのみ必要な場合は下記品番にて手配してください。
グリース品番：GR-S-010(10g)、GR-S-020(20g)

CJ1

CJP2
CJP

CJP

CJ2

JCM

CM2
-Z1

CM2

CM3

CG1
-Z1

CG1

CG3

JMB

MB

MB1

CA2

CS1

CS2

D-□

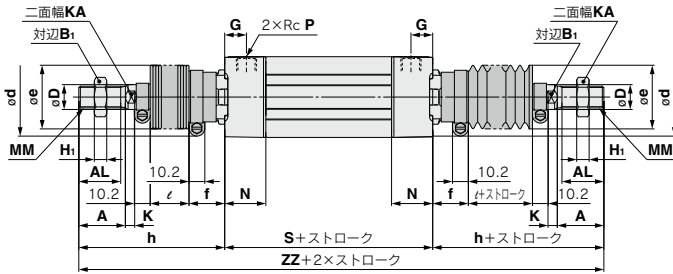
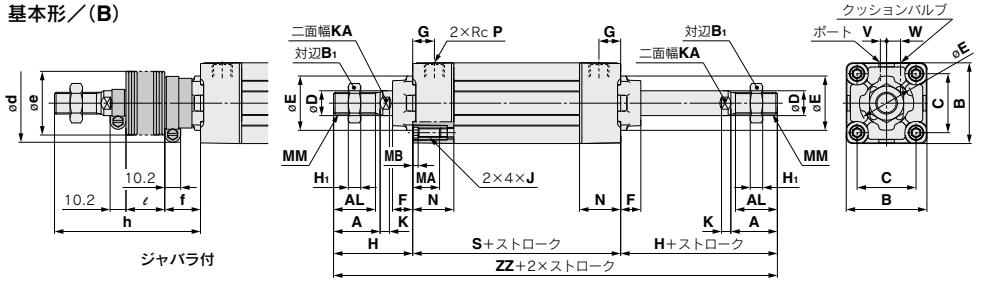
-X□

技術
資料

MB1W Series

標準形

基本形／(B)



																	(mm)		ラパークッション						
チューブ内径 (mm)	A	AL	B	B ₁	C	D	E	F	G	H	H ₁	J	K	KA	MA	MB	MM	N	P	※ S	V	W	※ ZZ	S	ZZ
32	22	19.5	46	17	32.5	12	30	13	13	47	6	M6×1	6	10	16	4	M10×1.25	26	1/8	84	4	6.5	178	90	184
40	30	27	52	22	38	16	35	13	14	51	8	M6×1	6	14	16	4	M14×1.5	26	1/4	84	4	9	186	90	192
50	35	32	65	27	46.5	20	40	14	15.5	58	11	M8×1.25	7	18	16	5	M18×1.5	30.5	1/4	94	5	10.5	210	102	218
63	35	32	75	27	56.5	20	45	14	16.5	58	11	M8×1.25	7	18	16	5	M18×1.5	30.5	3/8	94	9	12	210	102	218
80	40	37	95	32	72	25	45	20	19	72	13	M10×1.5	10	22	16	5	M22×1.5	37	3/8	114	11.5	14	258	124	268
100	40	37	114	41	89	30	55	20	19	72	16	M10×1.5	10	26	16	5	M26×1.5	37	1/2	114	17	15	258	124	268
125	54	50	136	41	110	32	60	27	19	97	16	M12×1.75	13	27	20	6	M27×2	38	1/2	120	17	15	314	132	316

ジャバラ付の場合(～1000mmストローク)

																	(mm)																																						
チューブ内径 (mm)	d	e	f	ℓ																																																			
				1~50	51~100	101~150	151~200	201~300	301~400	401~500	501~600	601~700	701~800	801~900	901~1000	1~50	51~100	101~150	151~200	201~300	301~400	401~500	501~600	601~700	701~800	801~900	901~1000																												
32	54	36	23	12.5	25	37.5	50	75	100	125	150	175	200	225	250	275	300	325	350	375	400	425	450	475	500	525	550	575	600	625	650	675	700	725	750	775	800	825	850	875	900	925	950	975	1000										
40	56	41	23	12.5	25	37.5	50	75	100	125	150	175	200	225	250	275	300	325	350	375	400	425	450	475	500	525	550	575	600	625	650	675	700	725	750	775	800	825	850	875	900	925	950	975	1000										
50	64	51	25	12.5	25	37.5	50	75	100	125	150	175	200	225	250	275	300	325	350	375	400	425	450	475	500	525	550	575	600	625	650	675	700	725	750	775	800	825	850	875	900	925	950	975	1000										
63	64	51	25	12.5	25	37.5	50	75	100	125	150	175	200	225	250	275	300	325	350	375	400	425	450	475	500	525	550	575	600	625	650	675	700	725	750	775	800	825	850	875	900	925	950	975	1000										
80	68	56	29	12.5	25	37.5	50	75	100	125	150	175	200	225	250	275	300	325	350	375	400	425	450	475	500	525	550	575	600	625	650	675	700	725	750	775	800	825	850	875	900	925	950	975	1000										
100	76	61	29	12.5	25	37.5	50	75	100	125	150	175	200	225	250	275	300	325	350	375	400	425	450	475	500	525	550	575	600	625	650	675	700	725	750	775	800	825	850	875	900	925	950	975	1000										
125	82	75	27	10	20	30	40	60	80	100	120	140	160	180	200	220	240	260	280	300	320	340	360	380	400	420	440	460	480	500	520	540	560	580	600	620	640	660	680	700	720	740	760	780	800	820	840	860	880	900	920	940	960	980	1000

(mm)

チューブ内径 (mm)	ZZ ^②											
	1~50	51~100	101~150	151~200	201~300	301~400	401~500	501~600	601~700	701~800	801~900	901~1000
32	230	256	280	306	356	406	456	506	556	606	656	706
40	246	272	296	322	372	422	472	522	572	622	672	722
50	272	298	322	348	398	448	498	548	598	648	698	748
63	272	298	322	348	398	448	498	548	598	648	698	748
80	316	342	366	392	442	492	542	592	642	692	742	792
100	316	342	366	392	442	492	542	592	642	692	742	792
125	360	380	400	420	460	500	540	580	620	660	700	740

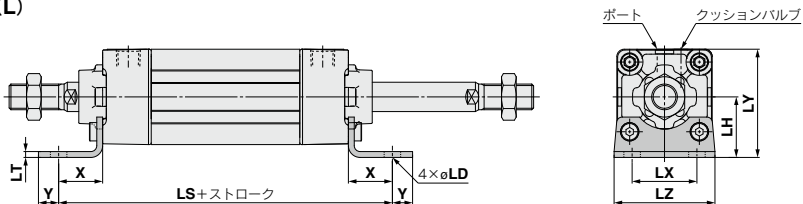
注) ZZは両側ジャバラ付の寸法を示します。

※ラパークッションの場合、ピストンの両側にダンパが装着されることにより、ø32, ø40は6mm, ø50, ø63は8mm, ø80, ø100は10mm, ø125は12mm全長が長くなります。

標準形／取付支持金具付

※記入なき寸法につきましては、基本形(P.535)と同一寸法となります。

フート形／(L)

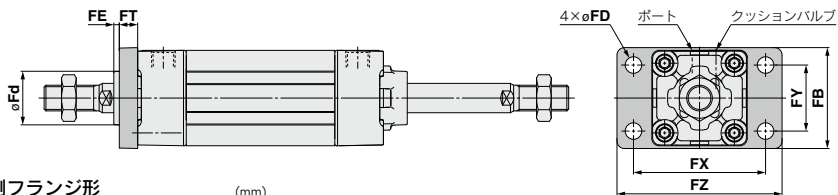


フート形 (mm) ラバークッション付

チューブ内径 (mm)	X	Y	LD	LH	※LS	LT	LX	LY	LZ	LS
32	22	9	7	30	128	3.2	32	53	50	134
40	24	11	9	33	132	3.2	38	59	55	138
50	27	11	9	40	148	3.2	46	72.5	70	156
63	27	14	12	45	148	3.6	56	82.5	80	156
80	30	14	12	55	174	4.5	72	102.5	100	184
100	32	16	14	65	178	4.5	89	122	120	188
125	45	20	14	81	210	8	90	149	136	222

※ラバークッションの場合、ピストンの両側にダンパが装着されることにより、φ32、φ40は6mm、φ50、φ63は8mm、φ80、φ100は10mm、φ125は12mm全長が長くなります。

ロッド側フランジ形／(F)



ロッド側フランジ形 (mm)

チューブ内径 (mm)	FB	FD	FT	FX	FY	FZ	Fd
32	50	7	10	64	32	79	25
40	55	9	10	72	36	90	31
50	70	9	12	90	45	110	38.5
63	80	9	12	100	50	120	39.5
80	100	12	16	126	63	153	45.5
100	120	14	16	150	75	178	54
125	138	14	20	180	102	216	57.5

CJ1

CJP2

CJP

CJP

CJ2

JCM

CM2

-Z1

CM2

CM3

CG1

-Z1

CG1

CG3

JMB

MB

MB1

CA2

CS1

CS2

D-□

-X□

技術
資料

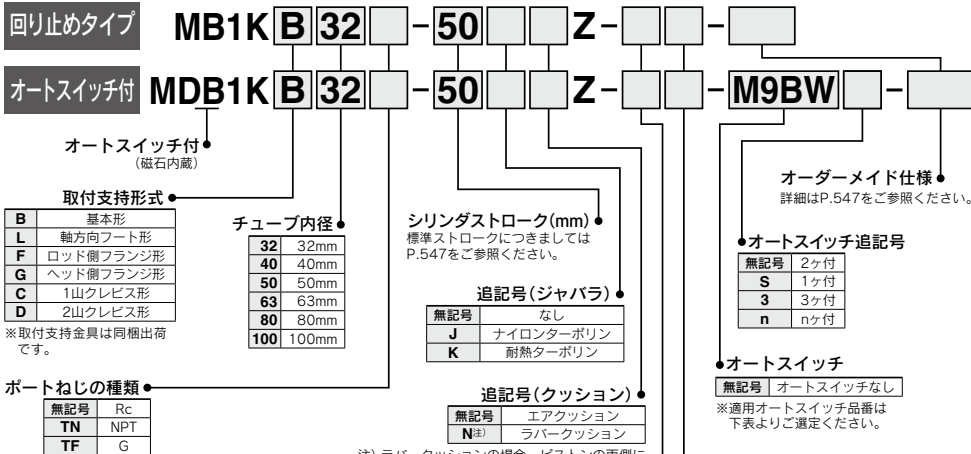
角形チューブ形エアシリンダ／ ロッド回り止め形:複動・片ロッド

MB1K Series

ø32, ø40, ø50, ø63, ø80, ø100

RoHS

型式表示方法



※取付支持金具は同梱出荷です。

ポートねじの種類

無記号	Rc
TN	NPT
TF	G

※シリンダアセンブリの表示方法(手配例)につきましては、P.531をご参照ください。

磁石内蔵シリンダの型式

磁石内蔵でオートスイッチなしの場合、オートスイッチの種類を表示記号は無記号になります。
(例)MDB1B40-100Z

付属金具1

無記号	金具なし
N	揺動受金具

※取付支持形式Dのみ。
※揺動受金具は同梱出荷です。
※揺動受金具につきましてはP.538をご参照ください。

付属金具2

無記号	金具なし
V	1山ナックルジョイント
W	2山ナックルジョイント

※1山ナックルジョイントにはナックルジョイント用ピンは同梱されません。
※ロッド先端金具は同梱出荷です。
※クレビス金具、トラニオン金具とナックルジョイントを併用する場合、ピストンロッド先端のねじ込み量の調整ができなくなります。

適用オートスイッチ/オートスイッチ単体の詳細仕様は、P.1271~1365をご参照ください。

種類	特殊機能	リード線 取出し	表示 灯	配線(出力)	負荷電圧		オートスイッチ品番		リード線長さ(m)					適用負荷	
					DC	AC	縦取出し	横取出し	0.5 (無記号)	1 (M)	3 (L)	5 (Z)	プリワイヤ コネクタ		
無 接 点 オ ー ト ス イ ッ チ	診断表示(2色表示)	グロメット	有	3線(NPN)	24V	5V, 12V	—	M9NV	M9N	●	●	○	○	○	IC回路
				3線(PNP)				M9PV	M9P	●	●	○	○	—	
				2線				M9BV	M9B	●	●	○	○		
	耐水性向上品(2色表示)	3線(NPN)	M9NVW	M9NW	●	●	○	○	IC回路						
		3線(PNP)	M9PVW	M9PW	●	●	○	○		—					
		2線	M9BVW	M9BW	●	●	○	○			—				
オ ー ト ス イ ッ チ	—	グロメット	有	3線(NPN相当)	24V	5V	—	*M9NAV	*M9NA	○		○	●	○	○
				3線(PNP)				*M9PAV	*M9PA	○	○	○	○	—	
				2線				*M9BAV	*M9BA	○	○	●	○		—
				3線				A96V	A96	●	—	●	—	—	
2線	100V 100V以下	*A93V	A93	●	●	●	—	—	リレー、 PLC						
無	—	A90V	A90	●	—	●	—	—		—					

※1 耐水性向上タイプのオートスイッチは、上記型式の製品に取付可能ですが、それにより製品の耐水性能を保证するものではありません。

※2 リード線長さ1mタイプは、D-A93のみの対応となります。

※リード線長さ記号 0.5m……………無記号 (例)M9NW
1m……………M (例)M9NWM
3m……………L (例)M9NWL
5m……………Z (例)M9NWNZ

※○印の無接点オートスイッチは受注生産となります。

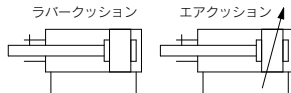
※上記掲載機種以外にも、適用可能なオートスイッチがありますので詳細は、P.551をご参照ください。

※プリワイヤコネクタ付オートスイッチの詳細は、P.1340, 1341をご参照ください。

※オートスイッチは同梱出荷(未組付)となります。



表示記号



個別オーダーメイド仕様
(詳細はP.552をご参照ください。)

表示記号	仕様／内容
-X846	スイッチ取付用溝にファスナー装着

オーダーメイド仕様

詳細はこちら

表示記号	仕様／内容
-XA□	ロッド先端形状変更
-XC7	ポート位置関係の特殊*
-XC3	タイロッド、クッションバルブ、タイロッドナット等のステンレス鋼
-XC8	可変行程シリンダ／押し込み調整形
-XC9	可変行程シリンダ／引き込み調整形
-XC10	デュアル行程シリンダ／両ロッド形
-XC27	2山クレビス用ピン、2山ナックル用ピンの材質ステンレス鋼
-XC30	ロッド側トロンオンをロッドカバーの前に取付

*従来のカバー形状(従来品型式)となります。

ポート位置関係の特殊(-XC3)につきましては、標準品で使用条件に合わせて取付支持金具とポート位置関係を定めることができます。また、取付支持金具トロンオン金具付の-XC3BB、-XC3CC、-XC3DDのみ対応となります。

取付支持金具／部品番

チューブ内径 (mm)	32	40	50
フート注1)	MB-L03	MB-L04	MB-L05
フランジ	MB-F03	MB-F04	MB-F05
1山クレビス	MB-C03	MB-C04	MB-C05
2山クレビス	MB-D03	MB-D04	MB-D05

チューブ内径 (mm)	63	80	100
フート注1)	MB-L06	MB-L08	MB-L10
フランジ	MB-F06	MB-F08	MB-F10
1山クレビス	MB-C06	MB-C08	MB-C10
2山クレビス	MB-D06	MB-D08	MB-D10

注1) フート金具をご注文の際、シリンダ1台分の場合には数量を2ヶで手配ください。

注2) 各取付支持金具に付属する部品は次の通りです。
フート、フランジ、1山クレビス／本体取付用ボルト、2山クレビス／本体取付用ボルト、クレビス用ピン、割りピン、平座金→P.539参照。

オートスイッチ付の仕様につきましてはP.550、551をご参照ください。

- ・オートスイッチ適正取付位置(ストロークエンド検出時)および取付高さ
- ・オートスイッチ取付可能最小ストローク
- ・動作範囲
- ・オートスイッチ取付金具／部品番

仕様

チューブ内径 (mm)	32	40	50	63	80	100
作動方式	複動片ロッド					
使用流体	空気					
保証耐圧力	1.5MPa					
最高使用圧力	1.0MPa					
最低使用圧力	0.05MPa					
周囲温度および使用流体温度	オートスイッチなし：-10~70℃ オートスイッチ付：-10~60℃ (ただし凍結なきこと)					
給油	無給油					
使用ピストン速度	50~1000mm/s					
ストローク長さの許容差注)	~250 : $^{+1.0}_0$, 251~1000 : $^{+1.4}_0$, 1001~1500 : $^{+1.8}_0$					
クッション	エアクッションまたはラパークッション					
接続口径(Rc, NPT, G)	1/8	1/4	3/8	1/2		
取付支持形式	基本形、フート形、ロッド側フランジ形、ヘッド側フランジ形、1山クレビス形、2山クレビス形					
ロッド不回転精度	±0.5°			±0.3°		
許容回転トルク N・m以下	0.25	0.45	0.64	0.79	0.93	

注) クッション機構による取り可能な運動エネルギーは複動形：片ロッドと同一です。

付属品

標準装備	取付支持形式					
	基本形	フート形	ロッド側フランジ形	ヘッド側フランジ形	1山クレビス形	2山クレビス形
ロッド先端ナット	●	●	●	●	●	●
クレビス用ピン	—	—	—	—	—	●
1山ナックルジョイント	●	●	●	●	●	●
2山ナックルジョイント(ピン付)	●	●	●	●	●	●
ジャバラ	●	●	●	●	●	●

*品番、外形寸法につきましてはP.539をご参照ください。(ジャバラはP.544参照)

標準ストローク表

チューブ内径	標準ストローク (mm)
32	25, 50, 75, 100, 125, 150, 175, 200, 250, 300, 350, 400, 450, 500
40	25, 50, 75, 100, 125, 150, 175, 200, 250, 300, 350, 400, 450, 500
50	25, 50, 75, 100, 125, 150, 175, 200, 250, 300, 350, 400, 450, 500, 600
63	25, 50, 75, 100, 125, 150, 175, 200, 250, 300, 350, 400, 450, 500, 600
80	25, 50, 75, 100, 125, 150, 175, 200, 250, 300, 350, 400, 450, 500, 600, 700, 800
100	25, 50, 75, 100, 125, 150, 175, 200, 250, 300, 350, 400, 450, 500, 600, 700, 800

注1) 中間ストロークも製作できます。

(スーサは使用致しません。)
注2) 有効クッション長さ以下のストロークでは、エアクッションの能力低下となる場合がありますのでご注意ください。有効クッション長さは技術資料J1P.1573をご参照ください。

ジャバラ材質

記号	ジャバラ材質	最高周囲温度
J	ナイロンターポリン	70℃
K	耐熱ターポリン	110℃*

*ジャバラ単体の最高周囲温度です。

理論出力表

OUT側は複動形：片ロッドと同値ですが、IN側は異なります。下表を参照してください。

チューブ内径 (mm)	受圧面積 (mm ²)	チューブ内径 (mm)	受圧面積 (mm ²)
32	675	63	2804
40	1082	80	4568
50	1651	100	7223

理論出力(N) = 圧力(MPa) × 受圧面積(mm²)となります。

CJ1

CJP2
CJP

CJP

CJ2

JCM

CM2
-Z1

CM2

CM3

CG1
-Z1

CG1

CG3

JMB

MB

MB1

CA2

CS1

CS2

D-□

-X□

技術資料

MB1K Series

質量表

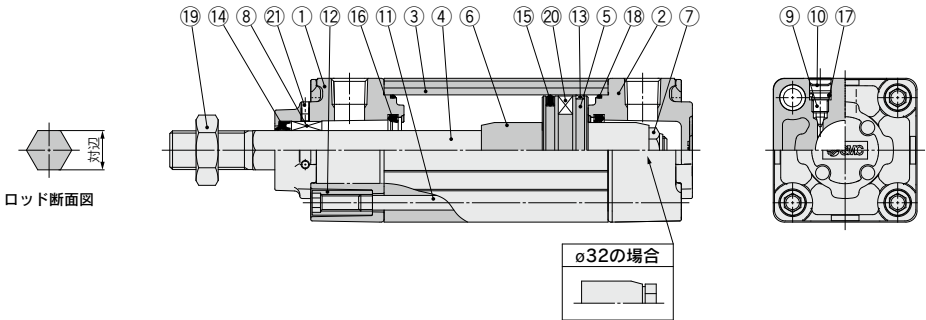
チューブ内径 (mm)		(kg)					
		32	40	50	63	80	100
基準質量	基本形	0.50	0.67	1.16	1.42	2.67	3.67
	フート形	0.62	0.81	1.38	1.70	3.17	4.33
	フランジ形	0.79	1.04	1.61	2.21	4.12	5.50
	1山クレビス形	0.75	0.90	1.50	2.05	3.78	5.25
	2山クレビス形	0.76	0.94	1.59	2.21	4.07	5.52
50ストローク当りの割増質量	全取付金具	0.16	0.20	0.34	0.39	0.57	0.72
	1山ナックル	0.15	0.23	0.26	0.26	0.60	0.83
付属金具	2山ナックル(ピン付)	0.22	0.37	0.43	0.43	0.87	1.27

計算方法

例) MB1K32-100 (基本形/φ32,100st)

- 基準質量0.53kg
 - 割増質量0.16/50ストローク
 - シリンドラストローク100ストローク
- $0.53+0.16 \times 100/50=0.85\text{kg}$

構造図



構成部品

番号	名称	材質	数量	備考
1	ロッドカバー	アルミダイカスト	1	三価クロメート
2	ヘッドカバー	アルミダイカスト	1	三価クロメート
3	シリンドチューブ	アルミニウム合金	1	硬質アルマイト
4	ピストンロッド	ステンレス鋼	1	
5	ピストン	アルミニウム合金	1	
6	クッションリング	圧延鋼材	2	亜鉛三価クロメート
7	ピストンナット	圧延鋼材	1	亜鉛三価クロメート
8	回り止めガイド	軸受合金	1	
9	クッションバルブ	鋼線	2	亜鉛三価クロメート
10	止め輪	バネ用鋼	2	φ40~φ100
11	タイロッド	炭素鋼	4	亜鉛三価クロメート

番号	名称	材質	数量	備考
12	タイロッドナット	炭素鋼	8	亜鉛三価クロメート
13	ウェアリング	樹脂	1	
14	ロッドパッキン	NBR	1	
15	ピストンパッキン	NBR	1	
16	クッションパッキン	ウレタン	2	
17	クッションバルブパッキン	NBR	2	
18	シリンドチューブガスケット	NBR	2	
19	ロッド先端ナット	圧延鋼材	1	亜鉛三価クロメート
20	磁石	—	(1)	
21	六角穴付止めねじ	鋼線	2	黒色亜鉛三価クロメート

交換部品/パッキンセット

チューブ内径 (mm)	手配番号	内容
32	MBK32Z-PS	上記番号 (14、15、16、18) のセット
40	MB1K40Z-PS	
50	MB1K50Z-PS	
63	MB1K63Z-PS	
80	MB1K80Z-PS	
100	MB1K100Z-PS	

※パッキンセットは14、15、16、18までが一式になっておりますので、各チューブ内径の手配番号にて手配してください。

※パッキンセットにはグリースパック(φ32~φ50は10g、φ63、φ80は20g、φ100は30g)が付属されます。

グリースパックのみ必要な場合は下記品番にて手配してください。

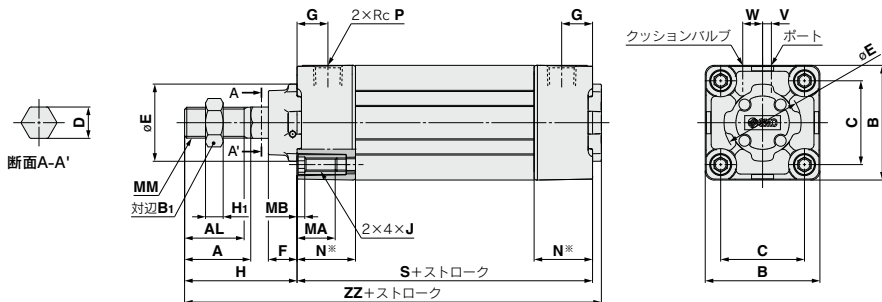
グリース品番: GR-S-010(10g)、GR-S-020(20g)

※エアクッションなしの場合は、ラパークッション付となります。

なおピストンの両側にダンパが装着されることにより、φ32、φ40は6mm、φ50、φ63は8mm、φ80、φ100は10mm全長が長くなります。

標準形

基本形／(B)



チューブ内径 (mm)	ストローク 範囲	A	AL	B	B ₁	C	D	E	F	G	H	H ₁	J	MA	MB	MM	N*	P	S	V	W	ZZ
32	～500	22	19.5	46	17	32.5	12.2	30	13	13	47	6	M6×1	16	4	M10×1.25	26	1/8	84	4	6.5	135
40	～500	30	27	52	22	38	14.2	35	13	14	51	8	M6×1	16	4	M14×1.5	26	1/4	84	4	9	139
50	～600	35	32	65	27	46.5	19	40	14	15.5	58	11	M8×1.25	16	5	M18×1.5	30.5	1/4	94	5	10.5	156
63	～600	35	32	75	27	56.5	19	45	14	16.5	58	11	M8×1.25	16	5	M18×1.5	30.5	3/8	94	9	12	156
80	～800	40	37	95	32	72	23	45	20	19	72	13	M10×1.5	16	5	M22×1.5	37	3/8	114	11.5	14	190
100	～800	40	37	114	41	89	27	55	20	19	72	16	M10×1.5	16	5	M26×1.5	37	1/2	114	17	15	190

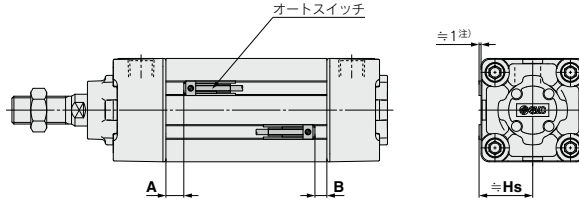
取付支持形式別の外形寸法は、標準形：片ロッドと同一です。詳細につきましては、P.536～538をご参照ください。

- CJ1**
- CJP2
CJP
- CJP**
- CJ2**
- JCM**
- CM2
-Z1
- CM2**
- CM3**
- CG1
-Z1
- CG1**
- CG3**
- JMB**
- MB**
- MB1**
- CA2**
- CS1**
- CS2**

- D-□**
- X□**
- 技術
資料

オートスイッチ取付

オートスイッチ適正取付位置(ストロークエンド検出時)および取付高さ



オートスイッチ適正取付位置

(mm)

オートスイッチ 型式	D-M9□ D-M9□V D-M9□W D-M9□WV D-M9□A D-M9□AV		D-A9□ D-A9□V		D-Y59□/Y69□ D-Y7P/Y7PV D-Y7□W/Y7□WV D-Y7BA D-Z7□/Z80	
	A	B	A	B	A	B
チューブ 内径						
32	9.5	7.5	5.5	3.5	4.5	2.5
40	8.5	8	4.5	4	3.5	3
50	9	8.5	5	4.5	4	3.5
63	9	8.5	5	4.5	4	3.5
80	14	10.5	10	6.5	9	5.5
100	13.5	11	9.5	7	8.5	6
125	14.5	14.5	10.5	10.5	9.5	9.5

注) 実際の設定においては、オートスイッチの作動状態をご確認のうえ、調整願います。

オートスイッチ取付高さ

(mm)

オートスイッチ 型式	D-Y69□ D-Y7PV D-Y7□WV D-A9□V	D-M9□V D-M9□WV D-M9□AV
	Hs	Hs
チューブ 内径		
32	27	30
40	30	33
50	36	39
63	41	44
80	51	54
100	60.5	63.5
125	71.5	74.5

注) リード線縦取出しタイプのD-A9□V, M9□V, M9□WV, M9□AV, Y69□, Y7PV, Y7□WV型装着の場合となります。

オートスイッチ取付可能最小ストローク

(mm)

オートスイッチ型式	オートスイッチ取付数	チューブ内径						
		32	40	50	63	80	100	125
D-M9□ D-M9□V	2個付(異面、同一面)	10						
	1個付	10						
	n個付	10+5(n-2)						
D-M9□W D-M9□WV D-M9□A D-M9□AV	2個付(異面、同一面)	15			10			
	1個付	15			10			
	n個付	15+10(n-2)			10+10(n-2)		10+15(n-2)	
D-A9□ D-A9□V	2個付(異面、同一面)	10					15	
	1個付	10						
	n個付	10+10(n-2)		10+15(n-2)			15+20(n-2)	
D-Y59□/Y69□ D-Y7P/Y7PV	2個付(異面、同一面)	15			10		15	
	1個付	15			10		15	
	n個付	15+10(n-2)			10+10(n-2)		15+15(n-2)	
D-Y7□W D-Y7□WV	2個付(異面、同一面)	15			10		20	
	1個付	15			10		20	
	n個付	15+10(n-2)			10+10(n-2)		20+15(n-2)	
D-Y7BA	2個付(異面、同一面)	20				15		
	1個付	20				15		
	n個付	20+10(n-2)				15+15(n-2)		
D-Z7□ D-Z80	2個付(異面、同一面)	15					20+15(n-2)	
	1個付	15						
	n個付	15+15(n-2)					15+20(n-2)	

注1) n=3, 4, 5...

注2) センタラニオン形は含みません。

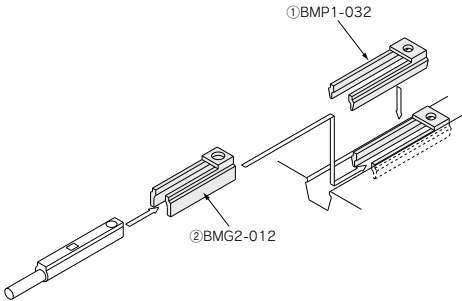
オートスイッチ取付金具／部品品番

動作範囲

オートスイッチ型式	チューブ内径(mm)
	32~125
D-M9□/M9□V D-M9□W/M9□WV D-M9□A/M9□AV D-A9□/A9□V	注) ①BMP1-032 ②BMG2-012
D-Y5□/Y7P D-Y7□W D-Y6□/Y7PV D-Y7□WV D-Y7BA D-Z7□/Z80	①BMP1-032

注) 2種類のオートスイッチ取付金具をセットで使用します。

D-M9□(V)/M9□W(V)/M9□A(V)/A9□(V)型の場合



オートスイッチ型式	チューブ内径 (mm)						
	32	40	50	63	80	100	125
D-M9□/M9□V D-M9□W/M9□WV D-M9□A/M9□AV	4	4.5	5	6	6	6	7
D-A9□/A9□V	7	7.5	8	9	9.5	10.5	12.5
D-Y59□/Y69□ D-Y7P/Y7PV D-Y7□W/Y7□WV D-Y7BA	5	4.5	5	5	6.5	7	7
D-Z7□/Z80	10	10	10	11	11	12	14

※応差を含めた目安であり、保証するものではありません。
(ばらつき±30%程度)
周囲の環境により大きく変化する場合があります。

型式表示方法の適用オートスイッチ以外にも下記オートスイッチの取付が可能です。

詳細仕様につきましてはP.1271~1365をご参照ください。

オートスイッチ種類	品番	リード線取出し(取出方向)	特長
無接点	D-Y69A, Y69B, Y7PV	グロメット(縦)	—
	D-Y7NWV, Y7PWV, Y7BWV		診断表示(2色表示)
	D-Y59A, Y59B, Y7P	グロメット(横)	—
	D-Y7NW, Y7PW, Y7BW		診断表示(2色表示)
	D-Y7BA		耐水性向上品(2色表示)
有接点	D-Z73, Z76	グロメット(横)	—
	D-Z80		表示灯なし

※無接点オートスイッチには、プリワイヤコネクタ付もあります。詳細は、P.1340, 1341をご参照ください。

※ノーマルクローズ(NC=b接点)無接点オートスイッチ(D-M9□E(V), Y7G, Y7H型)もありますので、詳細は、P.1290, 1292をご参照ください。

CJ1

CJP2
CJP

CJP

CJ2

JCM

CM2
-Z1

CM2

CM3

CG1
-Z1

CG1

CG3

JMB

MB

MB1

CA2

CS1

CS2

D-□

-X□

技術
資料

1 スイッチ取付用溝にファスナー装着

シリンダ本体にふりかかる水、粉塵等のオートスイッチ取付用溝への侵入、蓄積を防ぎます。

適用シリーズ

名称／種類	型式	作動方式	備考
標準形	MB1	複動片ロッド	
ロッド回り止め形	MB1K	複動片ロッド	

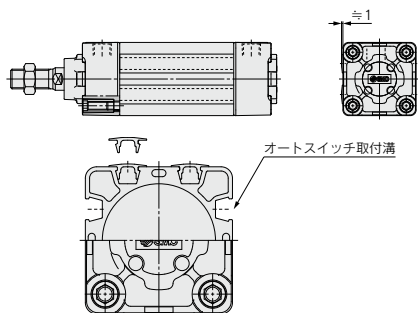
型式表示方法

標準型式表示方法を表示	- X846
-------------	---------------

スイッチ取付用溝にファスナー装着

仕様：標準形と同一

外形寸法図 (下記以外の寸法は標準形と同一)



断面図

ファスナー仕様

数量	8本／オートスイッチ付の場合は6本 ^{注)}
材質	塩化ビニル

注) オートスイッチの取付いたスイッチ取付用溝には装着できません。



MB1 Series / 製品個別注意事項

ご使用前に必ずお読みください。安全上のご注意につきましてはP.20、アクチュエータ／共通注意事項、オートスイッチ／共通注意事項につきましてはP.21～30をご確認ください。

調整

警告

- ①クッションバルブをストッパ部以上に開かないでください。

クッションバルブの抜け止め機構としてカシメ部分(φ32)または止め輪が装着(φ40～φ125)されていますがそれ以上にクッションバルブを開かないでください。

エア供給時に上記内容を確認しないでご使用になりますと、クッションバルブがカバーから飛出します。

チューブ内径(mm)	クッションバルブ六角対辺寸法	使用六角レンチ
32, 40	2.5	JIS 4648 六角棒スパナ2.5
50, 63	3	JIS 4648 六角棒スパナ3
80, 100, 125	4	JIS 4648 六角棒スパナ4

- ②シリンダのストロークエンドでは必ずエアクッションを効かせてください。

仮にクッションバルブ全開で使用の際は、ダンパ付をご選定ください。この事を守らないとタイロッドまたはピストンロッドアセンブリが破損します。

- ③支持金具を交換する場合は、下記の六角レンチをご使用ください。

チューブ内径(mm)	使用ボルト	六角対辺寸法	締付トルク(N・m)
32, 40	MB-32-48-C1247	4	5.1
50, 63	MB-50-48-C1249	5	11
80, 100	フート MB-80-48AC1251	6	25
	その他 MB-80-48BC1251		
125	フート CE00008	8	30.1
	その他 CE00032		

- ④支持金具交換時、シリンダ本体のタイロッドナットも緩みます。

タイロッドナットを再度適正締付トルク(調整③参照)にて締付けた後、支持金具を取付けてください。

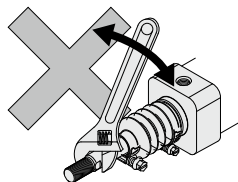
ジャバラ付の場合

使用上のご注意

注意

- ①ジャバラを固定したままピストンロッドを回転させないでください。

ピストンロッドを回転させる際は、バンドを一旦ゆるめジャバラをねじらないで行ってください。



- ②ジャバラの呼吸穴は、下向きまたはゴミ、水分等の入りにくい方向にセットしてください。

CG1

CJP2
CJP

CJP

CG2

JCM

CM2
-Z1

CM2

CM3

CG1
-Z1

CG1

CG3

JMB

MB

MB1

CA2

CS1

CS2

D-□

-X□

技術
資料