

プラットホームシリンダ

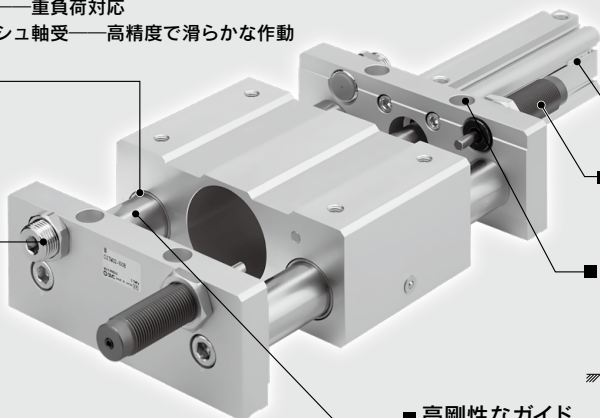
CXT Series

ø12, ø16, ø20, ø25, ø32, ø40

テーブルとアクチュエータが一体化高剛性・高精度のライドテーブル

■用途に合わせた2種類のガイドロッド軸受部

- すべり軸受——重負荷対応
- ボールプッシュ軸受——高精度で滑らかな作動

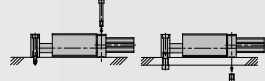


■オートスイッチの取付が可能

■ショックアブソーバの取付が可能(オプション)

■2方向からの取付が可能

上からの取付 下からの取付



■高剛性なガイド

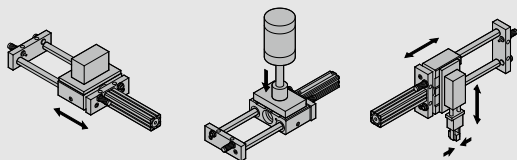
■ダンパ付アジャストボルト標準装備

クッションの役割と片側5mm両側で10mmのストローク調整が可能です。

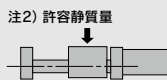
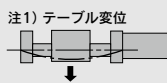
ワークの移動・搬送用として

プレス工程や圧入工程でのワーク受け部の移動用として

他のアクチュエータと組み合わせてP&Pユニットとして



シリーズ	最大積載質量 (kg)	CXTM(すべり軸受)		CXTL(ボールプッシュ軸受)	
		テーブル変位 (mm)	許容静質量 (kg)	テーブル変位 (mm)	許容静質量 (kg)
CXT□12	3	0.002	350	0.015	60
CXT□16	7	0.004	500	0.019	70
CXT□20	12	0.007	900	0.044	125
CXT□25	20	0.030	900	0.180	125
CXT□32	30	0.032	1100	0.123	140
CXT□40	50	0.025	1900	0.109	170



注1) テーブル変位とは最大ストローク品でテーブルがストローク中央にある時に最大積載質量を載せた場合のガイドロッドのたわみの量を示します。(ガタは含まず。)

注2) 許容静質量とはテーブルがストロークエンドにある時にテーブルのワーク取付面に対して垂直方向から掛けることのできる静質量の許容値です。

■シリーズバリエーション

軸受		シリンダ内径(mm)	ストローク (mm)										
すべり	ボールプッシュ		15	25	50	75	100	125	150	175	200	250	300
CXTM12	CXTL12	12	●	●	○	○	○	○	○	○	○	○	○
CXTM16	CXTL16	16	●	●	○	○	○	○	○	○	○	○	○
CXTM20	CXTL20	20	●	●	●	○	○	○	○	○	○	○	○
CXTM25	CXTL25	25	●	●	●	●	○	○	○	○	○	○	○
CXTM32	CXTL32	32	●	●	●	●	●	○	○	○	○	○	○
CXTM40	CXTL40	40	●	●	●	●	●	●	○	○	○	○	○

●……標準ストローク ○……ロングストローク

MGJ

MGP

MGPk

MGPW

MGQ

MGG

MGC

CXT

MGF

MGZ

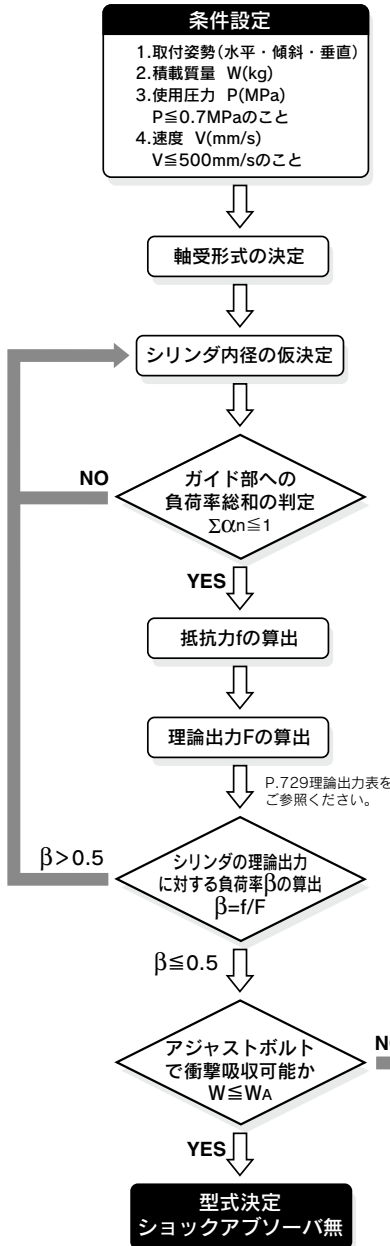
MGT

D-□

-X□

CXT Series 機種選定方法

選定手順



軸受形式選定のめやす

軸受形式	要求される条件など
すべり軸受	<ul style="list-style-type: none"> ・衝撃荷重や振動荷重がかかる ・負荷変動が大きい ・長寿命が必要
ボールプッシュ軸受	<ul style="list-style-type: none"> ・高い精度 (ガタを嫌う) ・なめらかな作動

$$\Sigma\alpha n = \frac{\text{積載質量 [W]} \times \text{モーメント [Mn]} \times 10^{-3}}{\text{最大積載質量 [Wmax]} \times \text{許容モーメント [Mn]}}$$

積載質量 [W] は取付姿勢により次の値としてください。

水平取付: W

傾斜取付: $W \cos\theta$ (θ は傾斜角。下図参照。)

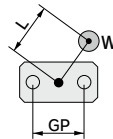
垂直取付: 0 (ゼロ)

上式でのモーメント負荷率はM1~M3すべてについて合計します。
WmaxとMnにつきましては次項の最大積載質量および許容モーメント表をご参照ください。傾斜取付の場合のモーメント値は荷重による発生分力を考慮し計算願います。

注) ガイド軸中心から荷重の重心までの距離Lは下表のガイド軸間距離GPを越えないように願います。(下図参照) やむをえず越えてしまう場合には以下のようにガイド部への負荷率を減じて、

$$\Sigma\alpha n \leq \frac{1}{(L/GP)^2} \quad (\text{ただし、} L > GP \text{ の場合})$$

となるように判定してください。



	(mm)					
シリンダ内径	12	16	20	25	32	40
ガイド軸間距離GP	50	65	80	90	110	130

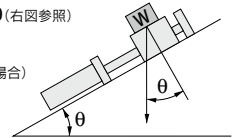
水平取付: $f = \mu \times W$

傾斜取付: $f = \mu \times W \cos\theta + W \sin\theta$ (右図参照)

垂直取付: $f = W$

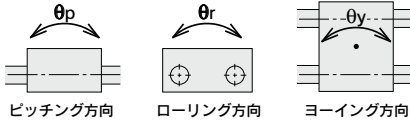
$\mu = 0.3$ (すべり軸受の場合)

$\mu = 0.1$ (ボールプッシュ軸受の場合)



アジャストボルトのみで使用可能な積載質量WAをグラフで求め、判定する。

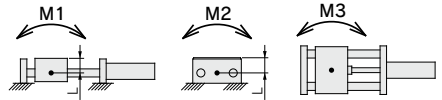
スライドブロックの不回転精度



シリンダ内径 (mm)	CXTM (すべり軸受)		CXTL (ボールプッシュ軸受)	
	θp(=θy)	θr	θp(=θy)	θr
12	±0.09°	±0.12°	±0.05°	±0.05°
16	±0.08°	±0.10°	±0.05°	±0.04°
20	±0.07°	±0.08°	±0.04°	±0.03°
25	±0.07°	±0.07°	±0.04°	±0.03°
32	±0.08°	±0.07°	±0.04°	±0.03°
40	±0.06°	±0.06°	±0.03°	±0.03°

最大積載質量および許容モーメント表

シリンダ内径 (mm)	軸受タイプ	最大積載質量 Wmax(kg)	許容モーメント (N·m)	
			M1(=M3)	M2
12	すべり	3	1.25	1.68
	ボールプッシュ		0.53	0.70
16	すべり	7	3.34	4.25
	ボールプッシュ		1.53	2.11
20	すべり	12	11.4	17.1
	ボールプッシュ		5.60	7.28
25	すべり	20	11.4	19.3
	ボールプッシュ		5.60	8.19
32	すべり	30	19.8	23.3
	ボールプッシュ		10.1	14.8
40	すべり	50	37.3	46.2
	ボールプッシュ		21.3	27.5



注) モーメントを算出するための腕の長さはガイド軸中心(●印)からの距離としてください。以下にガイド軸中心からテーブル上面までの寸法Lを示します。

シリンダ内径	12	16	20	25	32	40
L寸法	19.5	24	28	31	39.5	47.5

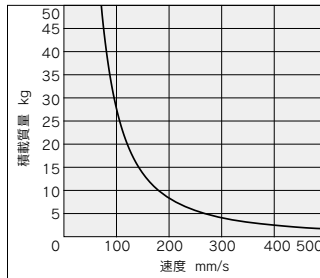
アジャストボルトのみでの使用可能負荷について

アジャストボルトのみで負荷を停止させるご使用に際しては、アジャストボルト先端に付けてあるダンパゴムの耐久性と停止時における振動・騒音の発生を考慮して積載質量と速度が右記のグラフの曲線の下側になるようにしてください。(ただし、最大積載質量を超えないこと)

グラフの曲線の上側になる条件の場合には必ずショックアブソーバをご使用ください。(ただし、最大積載質量を超えないこと)

注意

ボールプッシュ軸受の場合、衝撃や過大なモーメントがかかると極端に寿命が短くなることがありますので、上記の条件を超えなくてもショックアブソーバのご使用を推奨します。



停止時静許容質量について

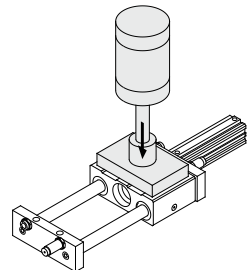
プレス工程や圧入工程でCXTシリーズをワーク受け部の移動用として使用する場合、停止状態のスライドブロック上面には垂直な荷重がかけられることになります。(右図参照)この場合の許容質量は右表の通りで、最大積載質量よりも大きな値となります。

注意

- ① スライドブロックが必ずストロークエンドで停止した状態であること。
- ② 掛ける質量の中心はスライドブロックの中心と一致させ、その方向は右図のようにワーク取付面に対して垂直、下向きとしてください。
- ③ 打ち込みなどの衝撃を伴う荷重は掛けないでください。(特にボールプッシュ軸受の場合)
- ④ この質量を掛けた場合、ガイド軸のたわみも大きな値となります。

許容静質量表 (kg)

シリンダ内径 (mm)	CXTM (すべり軸受)	CXTL (ボールプッシュ軸受)
12	350	60
16	500	70
20	900	125
25	900	125
32	1100	140
40	1900	170



MGJ

MGP

MGPK

MGPW

MGQ

MGG

MGC

CXT

MGF

MGZ

MGT

D-□

-X□

プラットフォームシリンダ

CXT Series

ø12, ø16, ø20, ø25, ø32, ø40

型式表示方法

無記号	Mねじ	ø12~ø25
	Rc	
TN	NPT	ø32, ø40
TF	G	

CXT M 20 - **100 B** - **M9BW** -

プラットフォームシリンダ

M	すべり軸受
L	ボールプッシュ軸受

シリンダ内径—ストローク(mm)

シリンダ内径(mm)	ストローク(mm)										
	15	25	50	75	100	125	150	175	200	250	300
12	●	○	○	○	○	○	○	○	○	○	○
16	●	○	○	○	○	○	○	○	○	○	○
20	●	○	○	○	○	○	○	○	○	○	○
25	●	○	○	○	○	○	○	○	○	○	○
32	●	○	○	○	○	○	○	○	○	○	○
40	●	○	○	○	○	○	○	○	○	○	○

●……標準ストローク ○……ロングストローク

※オートスイッチ付の最小ストロークにつきましてはP.734をご参照ください。

オーダーメイド仕様
詳細は、P.729をご参照ください。

オートスイッチ

無記号	オートスイッチなし (磁石内蔵)
-----	---------------------

※適用オートスイッチ品番は下表よりご選定ください。

オートスイッチ追記号

無記号	2ヶ付
S	1ヶ付
n	nヶ付

オプション

無記号	ダンパ付アジャストボルトのみ(標準)
B	ショックアブソーバ2ヶ付 (出荷時駆動シリンダ側のみセットされています。)
BS	ショックアブソーバ1ヶ付 (出荷時駆動シリンダ側にセットされています。)

ショックアブソーバの型式

形式	チューブ内径(mm)			
	12, 16	20	25	32, 40
標準(ショックアブソーバRBシリーズ)	RB0806	RB1007	RB1411	RB2015
ショックアブソーバ/ソフトタイプRシリーズ搭載(-XB22)	RJ0806H	RJ1007H	RJ1412H	—

※ショックアブソーバの寿命はCXTシリンダ本体とは異なります。
交換の目安は各ショックアブソーバBEST AUTOMATION No.⑤を参照してください。
※ショックアブソーバ/ソフトタイプRシリーズ搭載(-XB22)はオーダーメイド仕様です。
詳細につきましてはP.1468をご参照ください。

適用オートスイッチ/オートスイッチ単体の詳細仕様はP.1289~1383をご参照ください。

種類	特殊機能	リード線 取出し	表示 灯	配線(出力)	負荷電圧		オートスイッチ品番					適用負荷			
					DC	AC	縦取出し	横取出し	リード線長さ(m)						
						0.5 (黒記号)									
						1 (M)	3 (L)	5 (Z)	なし (N)						
無 接 点 オ ー ト ス イ ッ チ	—	グロメット	有	3線(NPN)	5V, 12V	—	M9NV	M9N	●	●	○	—	○	リレー、 PLC	
				3線(PNP)	12V	—	M9PV	M9P	●	●	○	—	○		
				2線	12V	—	M9BV	M9B	●	●	○	—	○		
				3線(NPN)	5V, 12V	—	M9NVV	M9NV	●	●	○	—	○		
	診断表示(2色表示)	グロメット	有	3線(PNP)	5V, 12V	—	M9PWV	M9PW	●	●	○	—	○		IC回路
				2線	12V	—	M9BWW	M9BW	●	●	○	—	○		
				3線(NPN)	5V, 12V	—	*M9NAV	*M9NA	○	○	●	—	○		IC回路
				3線(PNP)	5V, 12V	—	*M9PAV	*M9PA	○	○	●	—	○		
耐水性向上品(2色表示)	グロメット	有	2線	12V	—	*M9BAV	*M9BA	○	○	●	—	○	—		
			2線(無極性)	—	—	—	P3DWA	●	—	●	—	○	—		
			3線(NPN相当)	—	—	A96V	A96	●	—	●	—	○	IC回路		
			2線	24V	—	*A93V	A93	●	●	●	—	—	リレー、 PLC		
オ ー ト ス イ ッ チ	—	グロメット	有	3線	5V, 12V, 100V以下	—	A90V	A90	●	—	●	—	—	IC回路	
				2線	24V	—	—	—	●	—	●	—	—	—	

※1 耐水性向上タイプのオートスイッチは、上記型式の製品に取付可能ですが、それにより製品の耐水性を保证するものではありません。

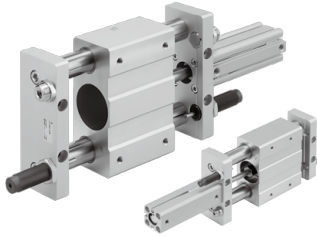
※2 リード線長さ1mタイプは、D-A93のみの対応となります。

※リード線長さ記号 0.5m……………無記号 (例) M9NV ※○印の無接点オートスイッチは受注生産となります。
1m…………… M (例) M9NVW ※D-P3DWA□型はø25~ø40までの対応となります。
3m…………… L (例) M9NVL
5m…………… Z (例) M9NVZ

※上記掲載機種以外にも、適用可能なオートスイッチがありますので詳細は、P.736をご参照ください。

※プリワイヤコネクタ付オートスイッチの詳細は、P.1358、1359をご参照ください。

仕様



チューブ内径	12	16	20	25	32	40
使用流体	空気					
作動方式	複動形					
保証耐圧力	1.5MPa					
最高使用圧力	注1) 0.7MPa					
最低使用圧力	0.15MPa					
周囲温度および使用流体温度	-10~60℃ (ただし、凍結なきこと)					
使用ピストン速度	50~500mm/s					
クッション	ダンパ(両側/標準)、ショックアブソーバ(オプション)					
駆動シリンダへの給油	不要(無給油)					
ストローク調整範囲	-10mm(前進端・後退端とも各-5mm)					

注1) クッション能力などを考慮した本製品の最高使用圧力です。
駆動シリンダ単体の最高使用圧力は1MPaです。

ショックアブソーバ仕様 / ※ショックアブソーバの詳細仕様につきましては、BEST AUTOMATION No.⑤をご参照ください。

適用型式	CXT□ ¹² ₁₆	CXT□20	CXT□25	CXT□ ³² ₄₀	
ショックアブソーバ型式	RB0806	RB1007	RB1411	RB2015	
最大吸入エネルギーJ	2.94	5.88	14.7	58.8	
吸入ストローク mm	6	7	11	15	
衝突速度	0.05~5m/s				
※最高使用頻度 cyc/min	80	70	45	25	
周囲温度	-10~80℃				
バネ力 N	伸長時	1.96	4.22	6.86	8.34
	圧縮時	4.22	6.86	15.30	20.50
質量 g	15	25	65	150	

※1サイクルあたりの最大吸入エネルギー一時を示します。従いまして吸入エネルギーに応じて、使用頻度は増加させることができます。

ショックアブソーバの寿命は使用条件によりCXTシリンダ本体とは異なります。交換の目安はBEST AUTOMATION No.⑤を参照してください。



個別オーダーメイド仕様
(詳細はP.737をご参照ください。)

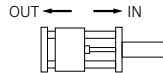
表示記号	仕様/内容
-X138	可変調整ストロークタイプ
-X777	パッキン類フッ素ゴム(駆動シリンダ部のみ)

オーダーメイド仕様
詳細はこちら

表示記号	仕様/内容
-XB13	低速シリンダ(5~50mm/s)
-XB22	ショックアブソーバ/ソフトタイプRシリーズ搭載

理論出力表

シリンダ 内径(mm)	作動 方向	受圧面積 (mm ²)	使用圧力 (MPa)		
			0.3	0.5	0.7
12	IN	84.8	25	42	59
	OUT	113	34	57	79
16	IN	151	45	75	106
	OUT	201	60	101	141
20	IN	236	71	118	165
	OUT	314	94	157	220
25	IN	378	113	189	264
	OUT	491	147	245	344
32	IN	603	181	302	422
	OUT	804	241	402	563
40	IN	1056	317	528	739
	OUT	1257	377	628	880



MGJ

MGP

MGPK

MGPW

MGQ

MGG

MGC

CXT

MGF

MGZ

MGT

D-□

-X□

CXT Series

質量表

CXTM(すべり軸受)

(kg)

ストローク (mm)	15	25	50	75	100	125	150	175	200	250	300
12	0.85 (0.35)	0.90 (0.35)	1.02 (0.35)	1.13 (0.36)	1.25 (0.37)	—	—	—	—	—	—
16	1.18 (0.50)	1.24 (0.50)	1.39 (0.51)	1.54 (0.52)	1.68 (0.53)	—	—	—	—	—	—
20	—	2.35 (0.85)	2.61 (0.87)	2.89 (0.88)	3.15 (0.90)	3.41 (0.91)	3.66 (0.93)	3.92 (0.94)	4.18 (0.96)	—	—
25	—	2.76 (1.09)	3.03 (1.11)	3.34 (1.14)	3.62 (1.16)	3.89 (1.18)	4.16 (1.21)	4.43 (1.23)	4.70 (1.25)	5.25 (1.30)	5.79 (1.34)
32	—	4.61 (2.06)	4.96 (2.10)	5.32 (2.14)	5.67 (2.17)	5.95 (2.21)	6.31 (2.25)	6.64 (2.29)	6.99 (2.33)	7.67 (2.41)	8.36 (2.49)
40	—	8.28 (3.71)	8.79 (3.75)	9.29 (3.79)	9.79 (3.83)	10.34 (3.87)	10.84 (3.91)	11.36 (3.95)	11.87 (3.99)	12.88 (4.07)	13.91 (4.15)

CXTL(ボールブッシュ軸受)

(kg)

ストローク (mm)	15	25	50	75	100	125	150	175	200	250	300
12	0.75 (0.41)	0.78 (0.42)	0.85 (0.42)	0.92 (0.42)	0.98 (0.43)	—	—	—	—	—	—
16	1.05 (0.57)	1.08 (0.57)	1.18 (0.58)	1.27 (0.59)	1.35 (0.60)	—	—	—	—	—	—
20	—	2.00 (1.02)	2.15 (1.04)	2.32 (1.05)	2.46 (1.07)	2.60 (1.08)	2.75 (1.10)	2.89 (1.11)	3.03 (1.13)	—	—
25	—	2.41 (1.25)	2.57 (1.28)	2.77 (1.30)	2.92 (1.33)	3.08 (1.35)	3.24 (1.37)	3.40 (1.39)	3.56 (1.42)	3.78 (1.46)	4.19 (1.50)
32	—	4.22 (2.26)	4.45 (2.30)	4.69 (2.34)	4.92 (2.38)	5.08 (2.42)	5.32 (2.46)	5.54 (2.50)	5.77 (2.54)	6.21 (2.62)	6.66 (2.70)
40	—	7.53 (4.31)	7.83 (4.35)	8.13 (4.39)	8.42 (4.43)	8.76 (4.47)	9.06 (4.51)	9.37 (4.55)	9.67 (4.59)	10.27 (4.67)	10.88 (4.74)

注1) ()内の数値は可動部質量(シリンダの可動部も含む)を示します。

注2) 上記質量にはショックアブソーバは含まれません。

銅を嫌う使用環境への対応シリーズ

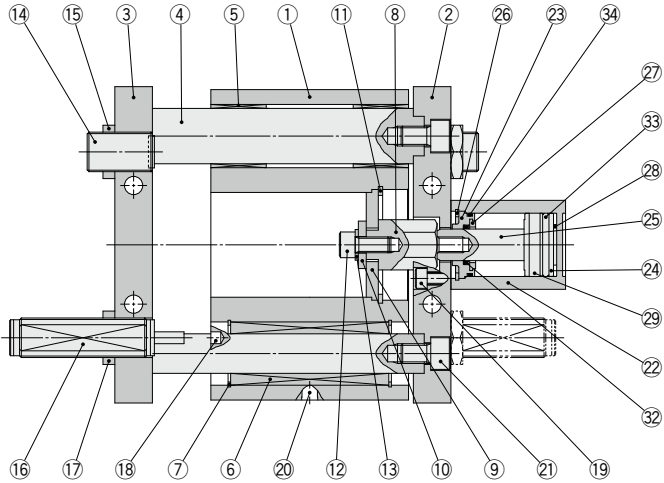
●銅系・フッ素系不可対応……20-シリーズ

※詳細につきましてはホームページをご参照ください。

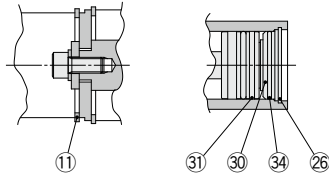
構造図

CXTMの場合の
ガイド軸および軸受

CXTLの場合の
ガイド軸および軸受



φ32の場合 ロングストロークの場合



構成部品

番号	部品名	材質	備考
1	スライドブロック	アルミニウム合金	アルマイト
2	プレートA	アルミニウム合金	アルマイト
3	プレートB	アルミニウム合金	アルマイト
4	ガイドロッド	炭素鋼	硬質クロームめっき
5	すべり軸受	軸受合金	
6	ボールプッシュ軸受	—	
7	C形止め輪	炭素工具鋼	焼酸塩皮膜
8	アダプタ	炭素鋼	無電解ニッケルめっき
9	連結ディスク	炭素鋼	無電解ニッケルめっき
10	座金	炭素鋼	亜鉛クロメート
11	C形止め輪	炭素工具鋼	焼酸塩皮膜
12	六角穴付ボルト	炭素鋼	亜鉛クロメート
13	パナ座金	鋼線	亜鉛クロメート
14	アジャストボルト(ダンパ付)	炭素鋼・ウレタン	亜鉛クロメート
15	ナット	炭素鋼	亜鉛クロメート
16	ショックアブソーバ	—	オプション
17	ナット	炭素鋼	亜鉛クロメート
18	平行ピン	炭素鋼	

構成部品

番号	部品名	材質	備考
19	六角穴付ボルト	炭素鋼	亜鉛クロメート
20	玉入カップ	—	φ16-φ40 ニッケルめっき
21	六角穴付ボルト	炭素鋼	亜鉛クロメート
22	シリンダチューブ	アルミニウム合金	硬質アルマイト
23	カラー	アルミニウム合金	アルマイト
24	ピストン	アルミニウム合金	クロメート
25	ピストンロッド	ステンレス鋼 炭素鋼	φ12~φ25 φ32, φ40 硬質クロームめっき
26	C形止め輪	炭素工具鋼	焼酸塩皮膜
27	ダンパA	ウレタン	
28	ダンパB	ウレタン	
29	磁石	—	
30	底板	アルミニウム合金	アルマイト
31	ウエアリング	樹脂	
32	ロッドパッキン	NBR	
33	ピストンパッキン	NBR	
34	チューブガスケット	NBR	

交換部品/パッキンセット

型式 駆動シリンダ型式	手配番号					
	CXT□12	CXT□16	CXT□20	CXT□25	CXT□32	CXT□40
ストローク	CDQSB12	CDQSB16	CDQSB20	CDQSB25	CDQ2A32	CDQ2A40
標準ストローク	CQSB12-PS	CQSB16-PS	CQSB20-PS	CQSB25-PS	CQ2B32-PS	CQ2B40-PS
ロングストローク	CQSB12-L-PS	CQSB16-L-PS	CQSB20-L-PS	CQSB25-L-PS	CQ2A32-L-PS	CQ2A40-L-PS

※パッキンセットは上記②③④のセット一式となっておりますので、手配番号にて手配してください。

※パッキンセットにはグリースパックは付属しませんので別途手配してください。

グリース品番: GR-S-010(10g)

MGJ

MGF

MGPK

MGPW

MGQ

MGG

MGC

CXT

MGF

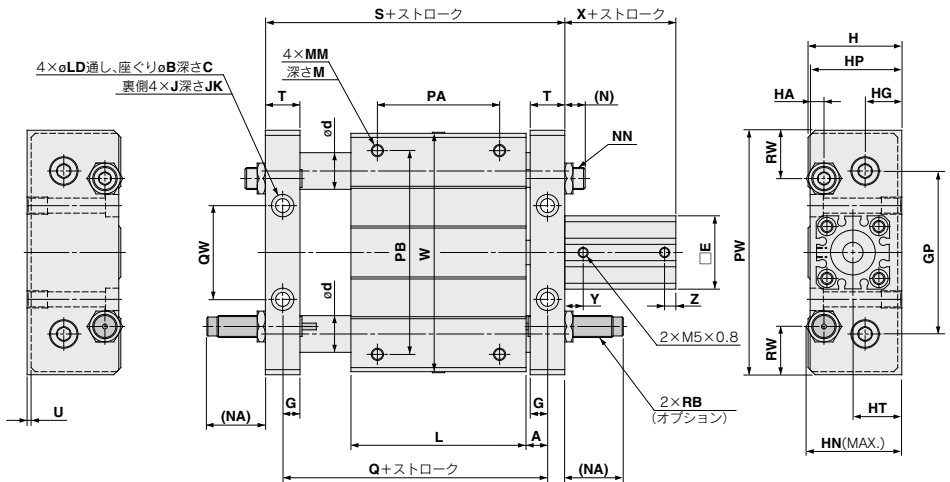
MGZ

MGT

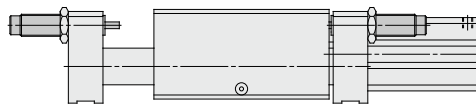
D-□

-X□

外形寸法図 $\phi 12 \sim \phi 25$



シリンダ形状



$\phi 12$



$\phi 16$

シリンダ内径 (mm)	標準ストローク (mm)	A	B	C	d		E	G	GP	H	HA	HG	HN	HP	HT	J	JK	L	LD
					すべり	ボールブッシュ													
12	15, 25	8.5	8	4	16	10	25	7.5	50	34	6	14.5	34	33	18	M5×0.8	9.5	68	4.3
16	15, 25	7.5	9.5	5	18	12	29	6.5	65	40	6.5	16	39.5	39	21	M6×1	9.5	75	5.2
20	25, 50	9.5	11	6.5	25	16	36	8.5	80	46	9	18	44.1	45	24	M8×1.25	10	86	6.9
25	25, 50	9.5	11	6.5	25	16	40	8.5	90	54	9	23	55	53	28	M8×1.25	10	86	6.9

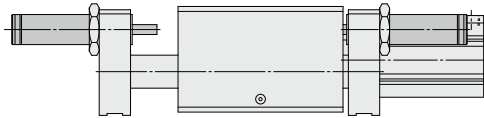
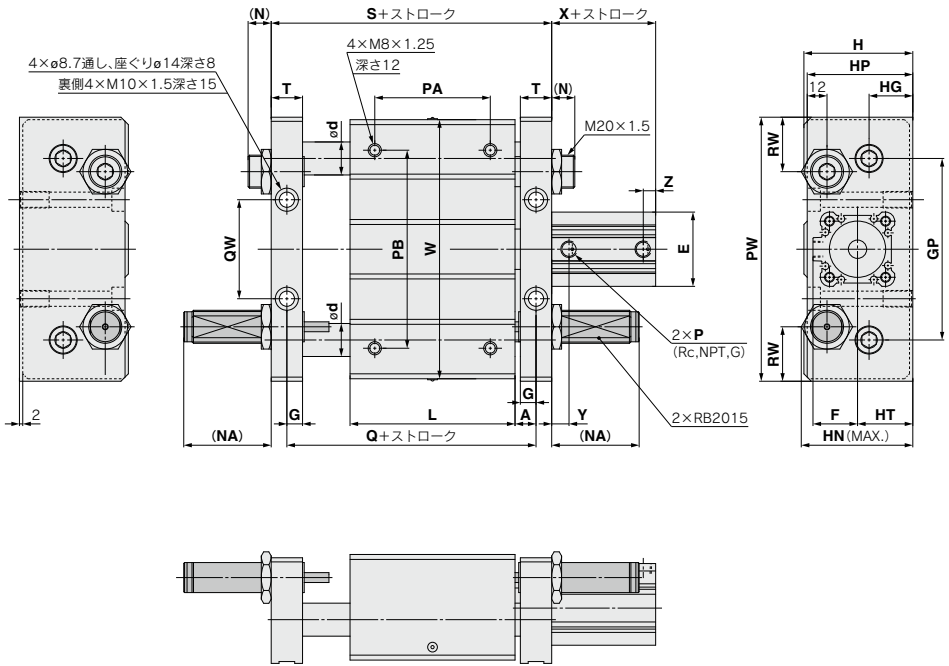
シリンダ内径(mm)	MM	M	(N)	(NA)	NN	PA*	PB	PW	Q	QW	RB	RW	S	T	U	W	X	Y	Z
12	M4×0.7	6	8	27	M8×1.0	30	60	80	85	26	RB0806	17.5	96	13	1	77	22	7.5	5
16	M5×0.8	8	8	27	M8×1.0	45	70	95	90	40	RB0806	15	103	13	2	92	22	7.5	5
20	M6×1	10	10	29	M10×1.0	60	100	120	105	46	RB1007	26	122	17	2	117	29.5	8	5.5
25	M6×1	10	12	50	M14×1.5	60	100	130	105	50	RB1411	22	122	17	2	127	32.5	9	5.5

*PA寸法はL寸法のセンタ振り分けです。

ロングストロークの場合

シリンダ内径(mm)	ストローク範囲(mm)	X	Y	Z
12	50, 75, 100	32	7.5	7.5
16	50, 75, 100	32	7.5	7.5
20	75, 100, 125, 150, 175, 200	41	8	8
25	75, 100, 125, 150, 175, 200, 250, 300	44	9	9

外形寸法図 $\phi 32 \cdot \phi 40$



MGJ

MGP

MGPK

MGPW

MGQ

MGG

MGC

CXT

MGF

MGZ

MGT

シリンダ内径 (mm)	標準ストローク (mm)	A	d		E	F	G	GP	H	HG	HN	HP	HT	L	(N)	(NA)	P ^{注)}	*PA	PB	PW	Q
			すべり	ボールプッシュ																	
32	25, 50, 75, 100	10.5	28	20	45	27	9.5	110	66	26.5	67.6	64	33.5	100	14	53	1/8	70	120	160	121
40	25, 50, 75, 100	11.5	36	25	52	31	10.5	130	78	30.5	77.6	74	40.5	136	12	51	1/8	90	140	190	159

シリンダ内径(mm) QW RW S T W X Y Z

32	60	33	140	19	157	33	10	7.5
40	84	35	180	21	187	39.5	12.5	7.5

※PA寸法はL寸法のセンタ
振り分けです。
注) Rc・NPT・Gポートの選択可。

ロングストロークの場合 (mm)

シリンダ内径(mm)	ストローク範囲(mm)	X	Y	Z
32	125, 150, 175, 200, 250, 300	45.5	10	10
40	125, 150, 175, 200, 250, 300	55	12.5	12.5

D-□

-X□

オートスイッチ取付①

オートスイッチ取付可能最小ストローク

適用	オートスイッチ型式	(mm)						
	取付数	D-M9□V	D-A9□V	D-A9□	D-M9□WV D-M9□AV	D-M9□	D-M9□W D-M9□A	D-P3DWA
CXT□12	1ヶ付	5	5	10	10	15	20	15
CXT□25	2ヶ付	5	10	10	10	15	20	15
CXT□32	1ヶ付	5	5	10	10	10	15	15
	2ヶ付	5	10	10	15	10	15	15

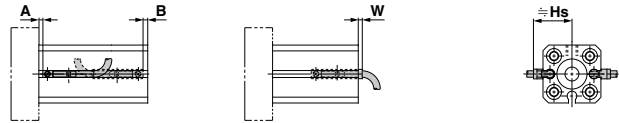
※D-P30W型は、φ25~φ40の対応となります。

適用	オートスイッチ型式	(mm)						
	取付数	D-F7□V D-J79C	D-A7□ D-A8□ D-A73C D-A80C	D-F7□WV D-F7BAV	D-A7□H D-A80H D-F7□ D-J79	D-A79W	D-F7□W D-J79W D-F7BA D-F7NT D-F79F	
CXT□32	1ヶ付	5	5	10	15	15	20	
	2ヶ付	5	10	15	15	20	20	

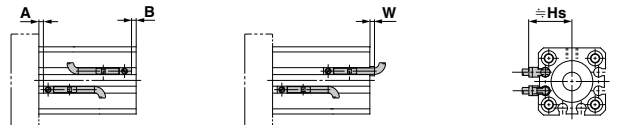
オートスイッチ適正取付位置(ストロークエンド検出時)および取付高さ

D-M9□型
D-M9□W型
D-M9□A型
D-M9□V型
D-M9□WV型
D-M9□AV型
D-A9□型
D-A9□V型
D-P3DWA□型

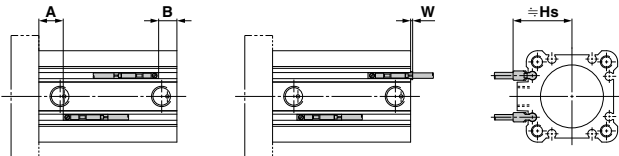
φ12



φ16, 20, 25



φ32, 40



オートスイッチ適正取付位置／標準ストローク

オートスイッチ 型式	D-M9□/M9□V			D-M9□A D-M9□AV			D-A9□ D-A9□V			D-P3DWA	
	A	B	W	A	B	W	A	B	W	A	B
チューブ 内径											
12	5.5	4.5	5.5	5.5	4.5	7.5	1.5	0	1.5(4)	—	—
16	6	4	6	6	4	8	2	0	2(4.5)	—	—
20	10	7.5	2.5	10	7.5	4.5	6	3.5	-1.5(1)	—	—
25	11	9.5	0.5	11	9.5	2.5	7	5.5	-3.5(-1)	6.5	5
32	12	9	1	12	9	3	8	5	-3(-0.5)	7.5	4.5
40	16	11.5	-1.5	16	11.5	0.5	12	7.5	-5.5(-3)	11.5	7

オートスイッチ適正取付位置／ロングストローク

オートスイッチ 型式	D-M9□/M9□V			D-M9□A D-M9□AV			D-A9□ D-A9□V			D-P3DWA	
	A	B	W	A	B	W	A	B	W	A	B
チューブ 内径											
12	9	11	-1	9	11	1	5	7	-5(-2.5)	—	—
16	9.5	10.5	-0.5	9.5	10.5	1.5	5.5	6	-4.5(-2)	—	—
20	13	16	-6	13	16	-4	9	11.5	-10(-7.5)	—	—
25	14	18	-8	14	18	-6	10	13.5	-12(-9.5)	6.5	5
32	12.5	20.5	-10.5	12.5	20.5	-8.5	8.5	16.5	-14.5(-12)	8	16
40	16	26.5	-16.5	16	26.5	-14.5	12	22.5	-20.5(-18)	11.5	22

注1) ()内数値はD-A93型の場合

注2) Wは、D-A9□、D-M9□、D-M9□V、D-M9□A型の取付に適用されます。

注3) 実際の設定においては、オートスイッチの作動状態を確認のうえ、調整願います。

オートスイッチ取付高さ／

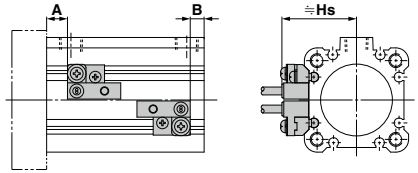
標準ストローク、ロングストローク (mm)

オートスイッチ 型式	D-M9□V D-M9□WV D-M9□AV	D-A9□V	D-P3DWA
	Hs	Hs	Hs
チューブ 内径			
12	19	17	—
16	21	19	—
20	24	22.5	—
25	26	24.5	33
32	29	27	35.5
40	32.5	30.5	39

オートスイッチ適正取付位置(ストロークエンド検出時)および取付高さ

- D-A7□型 D-F7□型 D-F7□V型
- D-A80型 D-J79型 D-J79C型
- D-A73C型 D-F7□W型 D-F7□WV型
- D-A80C型 D-J79W型 D-F7BAV型
- D-A79W型 D-F7BA型
- D-A7□H型 D-F79F型
- D-A80H型 D-F7NT型

ø32, 40



オートスイッチ適正取付位置／標準ストローク (mm)

オートスイッチ 型式	D-A73 D-A80		D-A72/A7□H D-A80H/A73C D-A80C/F7□J79 D-F7□W/J79W D-F7□V/F7□WV D-F79F/J79C D-F7BA/F7BAV		D-A79W		D-F7NT	
	A	B	A	B	A	B	A	B
チューブ 内径 32	9	6	9.5	6.5	6.5	3.5	14.5	10.5
40	13	8.5	13.5	9	10.5	6	18.5	13

オートスイッチ適正取付位置／ロングストローク (mm)

オートスイッチ 型式	D-A73 D-A80		D-A72/A7□H D-A80H/A73C D-A80C/F7□J79 D-F7□W/J79W D-F7□V/F7□WV D-F79F/J79C D-F7BA/F7BAV		D-A79W		D-F7NT	
	A	B	A	B	A	B	A	B
チューブ 内径 32	9.5	17.5	10	18	7	15	15	23
40	13	23.5	13.5	24	10.5	21	18.5	29

注) 実際の設定においては、オートスイッチの作動状態を確認のうえ、調整願います。

オートスイッチ取付高さ／標準ストローク、ロングストローク (mm)

オートスイッチ 型式	D-A7□ D-A80		D-A7□H D-A80H D-F7□ D-J79 D-F7□W D-J79W D-F79F D-F7BA D-F7NT		D-A73C D-A80C		D-A79W		D-F7□V D-F7□WV D-F7BV		D-J79C	
	Hs	Hs	Hs	Hs	Hs	Hs	Hs	Hs	Hs	Hs	Hs	
チューブ 内径 32	31.5	32.5	38.5	34	35	38						
40	35	36	42	37.5	38.5	41.5						

動作範囲

オートスイッチ型式	チューブ内径 (mm)					
	12	16	20	25	32	40
D-M9□/M9□V D-M9□W/M9□WV D-M9□A/M9□AV	2.5	4	5.5	5.5	6	5.5
D-A9□/A9□V	6	7.5	10	10	9.5	9.5
D-F7□/F7□V D-J79/J79C D-F7□W/F7□WV D-J79W D-F7BA/F7BAV D-F7NT/F79F	—	—	—	—	6	6
D-A7□/A80	—	—	—	—	12	11
D-A79W	—	—	—	—	13	14
D-P3DWA	—	—	—	6	6	6

※応差を含めたためであり、保証するものではありません。(ばらつき±30%程度) 周囲の環境により大きく変化する場合があります。

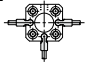
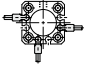
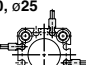
※D-A9□(V)、M9□(V)、M9□W(V)、M9□A(V) L型のø32以上は、オートスイッチ取付金具BQ2-012を使用せず、既存のオートスイッチ取付溝装着時の動作範囲を表します。

- MGJ
- MGP
- MGPK
- MGPW
- MGQ
- MGG
- MGC
- CXT
- MGF
- MGZ
- MGT

- D-□
- X□

オートスイッチ取付②

オートスイッチ取付金具/部品品番

適用 オートスイッチ	D-M9□/M9□V D-M9□W/M9□WV D-M9□A/M9□AV D-A9□/A9□V	D-F7□/F7□V/J79/J79C/F7□W/J79W/F7□WV D-F7BA/F7BAV/F79F/F7NT D-A7□/A80/A7□H/A80H/A73C/A80C/A79W	D-P3DWA											
チューブ内径(mm)	φ12~φ40	φ32, φ40	φ25, φ40											
オートスイッチ 取付金具品番	—	BQ5-032	—											
オートスイッチ 取付金具の部品 構成および重量	—	<ul style="list-style-type: none"> ● オートスイッチ固定ビス (M2.5×10L) ● オートスイッチ取付ビス (M3×8L) ● オートスイッチスペーサ ● オートスイッチ取付ナット 重量: 3.5g	—											
オートスイッチ 取付面	オートスイッチ取付用溝面 φ12 φ16 φ20, φ25 φ32, φ40	ポート面を除く A, B, C面	オートスイッチ取付用溝面											
オートスイッチ 取付方法	 <p>オートスイッチ取付ビス</p> <p>オートスイッチ</p> <p>オートスイッチ取付方法</p> <ul style="list-style-type: none"> ● オートスイッチ取付ビスを締付ける際には、握り径5~6mmの時計ドライバを使用してください。 <p>オートスイッチ取付ビスの締付トルク (N・m)</p> <table border="1"> <thead> <tr> <th>オートスイッチ型式</th> <th>締付トルク</th> </tr> </thead> <tbody> <tr> <td>D-M9□(V)</td> <td rowspan="3">0.05~0.15</td> </tr> <tr> <td>D-M9□W(V)</td> </tr> <tr> <td>D-A93</td> </tr> <tr> <td>D-M9□A(V)</td> <td>0.05~0.10</td> </tr> <tr> <td>D-A9□(V)</td> <td rowspan="2">0.10~0.20</td> </tr> <tr> <td>(D-A93を除く)</td> </tr> </tbody> </table>	オートスイッチ型式	締付トルク	D-M9□(V)	0.05~0.15	D-M9□W(V)	D-A93	D-M9□A(V)	0.05~0.10	D-A9□(V)	0.10~0.20	(D-A93を除く)	 <p>ポート面</p> <p>① シリンダチューブのオートスイッチ取付溝にナットを挿入し、大体のオートスイッチ設定位置にセットします。 ② オートスイッチスペーサの下部傾斜部をシリンダチューブの外側に向け、M2.5用通し穴とオートスイッチ取付ナットのM2.5めねし部が合致するようにあわせて。 ③ オートスイッチ取付ナット固定ビス(M2.5)をオートスイッチスペーサの通し穴を介してオートスイッチ取付ナットに軽く回しこみます。 ④ オートスイッチ取付アームの凸部をオートスイッチスペーサの凹部にめ込みます。 ⑤ オートスイッチ取付ビス(M3)を締込みオートスイッチを固定します。M3ビスの締付トルクは、0.35~0.45N・mとしてください。 ⑥ 取付位置を再確認後オートスイッチ固定ビス(M2.5)を締込みオートスイッチ取付ナットを固定します。M2.5ビスの締付トルクは、0.25~0.35N・mとしてください。 ⑦ 取付位置の変更は、⑤の状態で行います。</p> <p>オートスイッチ取付ビス (M3×0.5×8L)</p> <p>オートスイッチ</p> <p>オートスイッチ固定ビス (M2.5×0.45×10L)</p> <p>オートスイッチスペーサ</p> <p>オートスイッチ取付ナット</p>	 <p>① シリンダチューブの溝に挿入します。 ② 取付位置を確認後、六角穴付ボルト (M2.5×12L) を締込んでオートスイッチを固定します。 ③ 取付位置の変更は、①の状態で行います。 注1) オートスイッチ保護のため、オートスイッチ本体はオートスイッチ取付溝内に収納されるようにしてください。 注2) 六角穴付ボルト (M2.5×12L) を締付ける際には、締付トルクを0.2~0.3N・mとしてください。</p> <p>(オートスイッチに付属) 六角穴付ボルト (M2.5×12L)</p>
オートスイッチ型式	締付トルク													
D-M9□(V)	0.05~0.15													
D-M9□W(V)														
D-A93														
D-M9□A(V)	0.05~0.10													
D-A9□(V)	0.10~0.20													
(D-A93を除く)														

注) シリンダ出荷時、オートスイッチ取付金具および、オートスイッチは、同梱出荷となります。

その他の適用オートスイッチ

※オートスイッチ単体の詳細仕様は、P.1289~1383をご参照ください。

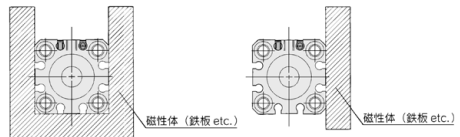
オートスイッチ種類	品番	リード線取出し(取出方向)	特長
有接点	D-A73	グロメット(縦)	—
	D-A80		表示灯なし
	D-A73H, A76H	グロメット(横)	—
	D-A80H		表示灯なし
無接点	D-F7NV, F7PV, F7BV	グロメット(縦)	診断表示(2色表示)
	D-F7NWV, F7BWV		防水性向上品(2色表示)
	D-F7BAV		—
	D-F79, F7P, J79	グロメット(横)	—
	D-F79W, F7PW, J79W		診断表示(2色表示)
	D-F7BA		防水性向上品(2色表示)
	D-F7NT		タイマ付

※無接点オートスイッチには、ブリワイヤコネクタ付もあります。詳細は、P.1358、1359をご参照ください。

※ノーマルクローズ(NC=b接点)無接点オートスイッチ(D-M9□E(V)型)もありますので、詳細は、P.1306をご参照ください。

※φ12~φ25には、D-A7, A8, F7, J7型は取付不可となります。

● 下図のようにシリンダ周囲に磁性体が密接するようなご使用の場合(いずれか一面が接近する場合も含みます。))には、オートスイッチの作動が不安定になる場合があります。



1 可変調整ストロークタイプ

全長の長いアジャストボルトを使用し、さらにストローク調整範囲を広げることが可能です。

型式表示方法

CXT 標準型式表示方法を表示 **- X138**

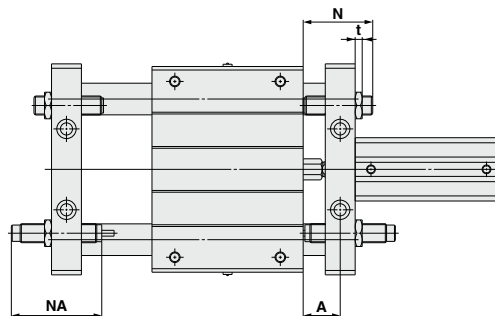
- 可変調整ストローク

仕様

型式	CXT□12, 16	CXT□20, 25	CXT□32	CXT□40
ストローク調整範囲	-26mm (片側-13mm)	-28mm (片側-14mm)	-44mm (片側-22mm)	-40mm (片側-20mm)

※上記以外の仕様は標準形と同一です。

外形寸法図 (下記以外の寸法は標準形と同一)



シリンダ内径(mm)	A	N	NA	t
12	8.5~21.5	32	40.8	4
16	7.5~20.5	32	40.8	4
20	9.5~23.5	37	46.7	4
25	9.5~23.5	39	67.3	6
32	10.5~32.5	49	73.2	6
40	11.5~31.5	49	73.2	6

2 パッキン類フッ素ゴム(駆動シリンダ部のみ)

駆動シリンダのパッキン類のみをフッ素ゴム仕様としたタイプ。

型式表示方法

CXT 標準型式表示方法を表示 **- X777**

- パッキン類フッ素ゴム(駆動シリンダ部のみ)

仕様

パッキン材質	フッ素ゴム(駆動シリンダ部のみ)
--------	------------------

※上記以外の仕様および外形寸法は標準形と同一です。

MGJ

MGP

MGPK

MGPW

MGQ

MGG

MGC

CXT

MGF

MGZ

MGT

D-□

-X□



CXT Series / 製品個別注意事項

ご使用前に必ずお読みください。

安全上のご注意につきましてはP.8、アクチュエータ/共通注意事項、オートスイッチ/
共通注意事項につきましてはP.9~18をご確認ください。

使用上のご注意

⚠注意

- ① スライドブロックには選定手順による計算値以上の負荷はかけないでください。
- ② プレート固定でご利用ください。スライドブロック固定でのご使用は避けてください。
- ③ ストローク端でのスライドブロックとプレートの隙間は1~6mm程度ですので指などを挟まれると非常に危険です。
必要に応じてカバーなどの取付をしてください。
- ④ 両ストローク端ではアジャストボルト先端のダンパ部が確実にスライドブロックに当たるように調整してください。(スライドブロックとプレートの隙間は1mm以上となります)
まったく当たらない状態で動作させますと駆動シリンダのピストンロッドや連結金具(アダプタ)が過大な衝撃で破損したり、スライドブロックがプレートにぶつかって異音を発生することがあります。
- ⑤ アジャストボルトのみでのご使用の場合、積載質量や使用速度に限界があります。
「アジャストボルトのみでの使用可能負荷について」の項→P.711をご参照ください。
- ⑥ ピストンロッド、ガイドシャフト表面に水(温水)、クーラント液や切粉、粉塵がかかる雰囲気での使用はできません。
- ⑦ スライドブロックの軸受部分は定期的にグリース(リチウム石けんグリース稠度1号または2号)をグリース注入口より注入してください。
注) シリンダ内径φ12のものはガイドシャフトにグリースを塗布してください。
- ⑧ 無給油エアーでご利用ください。
給油する場合にはタービン油1種(ISO VG32)をご利用ください。(マシン油、スピンドル油は使用不可)

取付上のご注意

⚠注意

- ① 取付相手面は平面度の高いものを希望しますが、十分な平面度が確保できない場合はシム調整などにてスライドブロックが全ストロークを最低作動圧以下で動作するように取付を行ってください。
- ② 駆動シリンダのピストンロッドに傷や打こんをつけないようにご注意ください。
ロッドパッキンの損傷をまねきエアー漏れの原因となります。ガイド軸についても同様です。
- ③ ボールブッシュ軸受タイプのスライドブロックには衝撃や過大なモーメントを与えないようご注意ください。
- ④ 駆動シリンダのポートは4本のシリンダ固定ボルトを取外すことにより90°ずつ向きを変えることができます。
向きを変えた場合には最低作動圧での作動確認をしてください。
- ⑤ 取付時には接続配管を十分フラッシングして、シリンダ内部にゴミや切粉が入らないようにしてください。
- ⑥ アジャストボルトとショックアブソーバの取付位置関係はスライドブロックに付けられているショックアブソーバ当てピンとの関係上逆にはできません。

ショックアブソーバ取扱い上のご注意

⚠注意

- ① RBシリーズ(SMC製)は広範囲に無調整で好適なエネルギー吸収が可能です。(調整ねじは付いていません)
- ② 底付のねじは調整用ではありません。
油洩れの原因(能力低下)となりますので、絶対に回さないでください。
- ③ ショックアブソーバのロッド表面には傷をつけないようご注意ください。
耐久性の低下や復帰不良の原因となります。
※ショックアブソーバの詳細仕様につきましては、BEST AUTOMATION No.⑤をご参照ください。

ショックアブソーバの寿命および交換時期

⚠注意

- ① カタログ仕様範囲内における使用可能な作動回数は以下を目安としてください。
120万回 RB08□□
200万回 RB10□□~RB2725

注) 寿命回数(適切な交換時期)は常温(20~25℃)時の値です。温度条件などにより異なる場合がありますので、上記作動回数以内でも交換が必要になる場合があります。