

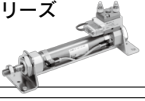

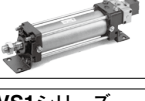



バルブ付エアシリンダ

CV□ Series

φ10, φ16, φ20, φ25, φ32, φ40, φ50, φ63, φ80, φ100

シリーズバリエーション

シリーズ	作動方式	スタンダードバリエーション					シリンダ チューブ内径 (mm)	ページ
		磁石内蔵	エア クッション付	ワンタッチ 管継手付	オート スイッチ付	強力スク レーン付		
CVJ5シリーズ 	複動	●			●		10 16	P.1154
CVJ3シリーズ 	単動 (押し) (引き込み)	●			●		10 16	P.1164
CVM5・CVM5K シリーズ 	複動	標準形	●		●	●	20 25 32 40	P.1175 P.1185
		ロッド 回り 止め形	●		●	●		
CVM3・CVM3K シリーズ 	単動 (押し) (引き込み)	標準形	●		●	●	20 25 32 40	P.1194 P.1207
		ロッド 回り 止め形	●		●	●		
CV3・CV3Kシリーズ 	複動	標準形	●	●	●	●	40・50 63・80 100	P.1216 P.1228
		ロッド 回り 止め形	●	●	●	●		
CVS1シリーズ 	複動	●	●		●	●	40・50 63・80 100	P.1238

CVQ

CVQM

CVJ□

CVM□

CV3

CVS1

MVGQ

ISO

D-□

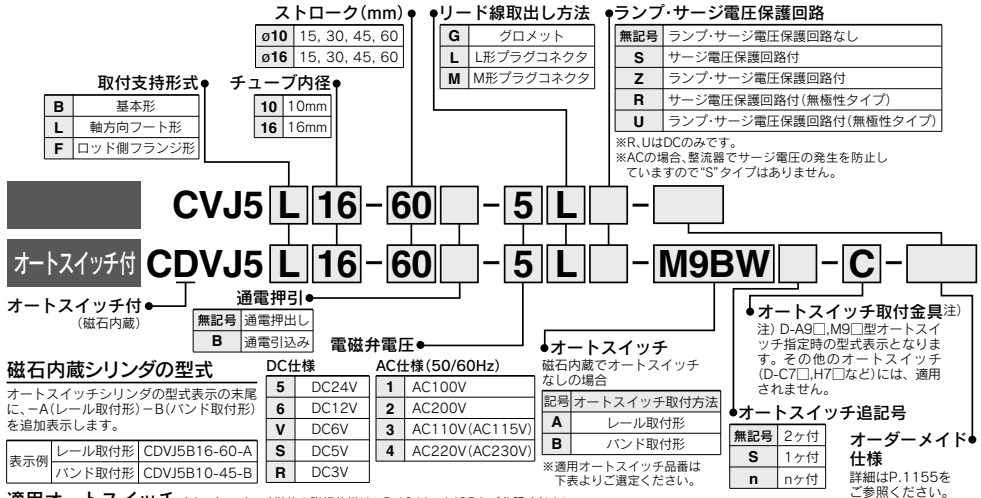
-X□

バルブ付エアシリンダ／複動・片ロッド

CVJ5 Series

φ10, φ16

型式表示方法



適用オートスイッチ/オートスイッチ単体の詳細仕様は、P.134~1435をご参照ください。

種類	特殊機能	リード線取出し	表示灯	配線(出力)	負荷電圧		オートスイッチ品番				リード線長さ(m)					プリワイヤコネクタ	適用負荷		
					DC	AC	バンド取付		0.5(無記号)	1(M)	3(L)	5(Z)	なし(N)	○	○			○	
							縦取出し	横取出し											縦取出し
無接点オートスイッチ	—	グロメット	有	3線(NPN)	5V, 12V	—	M9NV	M9N	—	—	●	●	●	○	○	○	IC回路		
							M9PV	M9P	—	F7NV	F79	●	●	●	○	○			
							—	—	—	F7PV	F7P	●	●	●	○	○			
		コネクタ	有	2線	12V	—	M9BV	M9B	—	—	●	●	●	○	○	○	—		
							—	—	—	F7BV	J79	●	●	●	○	○			
							—	—	—	H7C	J79C	●	●	●	○	○			
	診断表示(2色表示)	有	グロメット	有	3線(NPN)	24V	5V, 12V	M9NVV	M9NV	—	—	●	●	●	○	○	IC回路		
								M9PWV	M9PW	—	—	●	●	●	○	○			
								—	—	—	F7PW	—	●	●	●	○		○	
		耐水性向上品(2色表示)	有	グロメット	有	2線	12V	—	M9BWW	M9BW	—	—	●	●	●	○	○	—	
									—	—	—	F7BWW	J79W	●	●	●	○		○
									—	—	—	—	—	●	●	●	○		○
診断表示出力(2色表示)	有	グロメット	有	3線(NPN)	5V, 12V	—	*M9NAV	*M9NA	—	—	○	○	○	○	○	IC回路			
							*M9PAV	*M9PA	—	—	○	○	○	○	○				
							*M9BAV	*M9BA	—	—	○	○	○	○	○				
	有	グロメット	有	4線(NPN)	5V, 12V	—	—	H7NF	—	F79F	●	●	●	○	○	IC回路			
							—	A96V	A96	—	A76H	●	●	●	○		○		
							—	—	—	A72H	—	●	●	●	○		○		
有接点オートスイッチ	—	有	有	2線	24V	12V	—	*A93V	A93	A73	A73H	●	●	●	○	○	IC回路		
							—	A90V	A90	A80	A80H	●	●	●	○	○			
							—	—	C73C	A73C	—	●	●	●	○	○			
	診断表示(2色表示)	有	グロメット	有	2線	24V	—	—	—	C80C	A80C	—	●	●	●	○	○	IC回路	
								—	—	—	A79W	—	●	●	●	○	○		
								—	—	—	—	—	●	●	●	○	○		

※リード線長さ記号 0.5m.....無記号 ※上記掲載機種以外にも、適用可能なオートスイッチがありますので詳細は、P.1163をご参照ください。
1m.....M (例) M9NVW ※プリワイヤコネクタ付オートスイッチの詳細は、P.1410, 1411をご参照ください。
3m.....L (例) M9NWL
5m.....Z (例) M9NWZ

※○印の無接点オートスイッチは受注生産となります。
※D-A9□, M9□, A7□, A8□, F7□, J7□型オートスイッチは同梱出荷(未組付)となります。(ただし、D-A9□, M9□型指定の場合、オートスイッチ取付金具のみ、組付出荷となります。)
※D-C7□, C8□, H7□型オートスイッチは組付出荷となります。
※φ10, φ16のレール取付形でD-A9□(V), M9□(V), M9□W(V), M9□A(V)型を取付けられる場合にはオートスイッチ取付金具を別途手配願います。詳細はP.1163をご参照ください。
※1 耐水性向上タイプのオートスイッチは、上記型式の製品に取付可能ですが、それにより製品の耐水性性能を保障するものではありません。
※2 リード線長さが1mタイプは、D-A93□のみの対応となります。



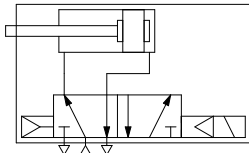
通電ロッド押し出し形・引込み形の変更ができます。

スイッチを取付けたオートスイッチシリンダの製作も可能。



JIS記号

複動／片ロッド・ラバークッション



オーダーメイド仕様
詳細はこちら

表示記号	仕様／内容
-XA□	ロッド先端形状変更

仕様

チューブ内径(mm)	φ10	φ16
作動方式	複動片ロッド	
使用流体	空気	
保証耐圧力	1.05MPa	
最高使用圧力	0.7MPa	
最低使用圧力	0.15MPa	
周囲温度および使用流体温度	-10℃～50℃(ただし、凍結なきこと)	
クッション	ラバークッション	
給油	不要(無給油)	
ストローク長さの許容差	+1.0 0	
管接続口径	M5×0.8	
取付支持形式	基本形、軸方向フート形、ロッド側フランジ形	
使用ピストン速度	50～750mm/s	50～150mm/s
許容運動エネルギー	0.035J	0.090J

電磁弁仕様

適用電磁弁型式		SYJ3190	
リード線引出し方法		グロメット(G)、L形プラグコネクタ(L)、M形プラグコネクタ(M)	
コイル定格電圧 V	DC	24、12、6、5、3	
	AC50/60Hz	100、110、200、220	
バルブ有効断面積(Cv値)		1.8mm ² (0.1)	
許容電圧変動		定格電圧の±10%*	
消費電力 W	DC	標準	0.35(ランプ付:0.4)
		100V	0.78(ランプ付:0.81)
		110V [115V]	0.86(ランプ付:0.89) [0.94(ランプ付:0.97)]
		200V	1.18(ランプ付:1.22)
		220V [230V]	1.30(ランプ付:1.34) [1.42(ランプ付:1.46)]
* 皮相電力 VA	AC	標準	0.35(ランプ付:0.4)
		100V	0.78(ランプ付:0.81)
サージ電圧保護回路		ダイオード(無極性タイプはバリスタ)	
インジケータランプ		LED	

※AC110VとAC115V、AC220VとAC230Vは共用です。
 ※AC115V、AC230Vの場合、許容電圧変動は定格電圧の-15%～+5%となります。
 ※S、Zにつきましては内部回路により電圧降下がありますので、許容電圧変動は下記範囲でご使用ください。
 S、Zタイプ DC24V：-7%～+10% DC12V：-4%～+10%

標準ストローク表

チューブ内径(mm)	標準ストローク (mm)
10	15、30、45、60
16	15、30、45、60

※上記ストローク以上(61ストローク)の製作の場合には当社にご確認ください。

CVQ

CVQM

CVJ□

CVM□

CV3

CVS1

MVGQ

ISO

D-□

-X□

CVJ5 Series

取付支持形式および付属品／詳細はP.1159をご参照ください。

取付支持形式	基本形	軸方向フート形	ロッド側フランジ形
標準装備 取付用ナット	●	●	●
ロッド先端ナット	●	●	●
オプション 1山ナックルジョイント	○	○	○
※2山ナックルジョイント(ピン付)	○	○	○

※ナックル用ピンと止め輪が同梱されます。 ●…製品に付属されます
○…別途手配願います

質量表

チューブ内径(mm)	10	16	
※基準質量	71	99	
15ストローク当りの割増質量	6.5	9.5	
取付支持金具質量	軸方向フート形	7	19
	ロッド側フランジ形	5	13

※基準質量には、取付ナット、ロッド先端ナットが含まれます。

計算方法(例) CVJ5L10-45-1G

- ・基準質量……………71(φ10)
 - ・割増質量……………6.5/15ストローク
 - ・シリンダストローク……………45ストローク
 - ・取付支持金具質量……………7(軸方向フート形)
- 71+6.5/15×45+7=97.5g

取付支持金具／部品番

取付支持金具	チューブ内径(mm)	
	10	16
フート金具	CJ-L010C	CJ-L016C
フランジ金具	CJ-F010C	CJ-F016C

付属品(オプション)

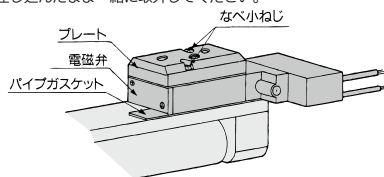
1山ナックルジョイント、2山ナックルジョイント、ナックル用ピン、取付用ナット、ロッド先端ナットの型式・外形寸法につきましてはP.1159を参照ください。

通電押し形と通電引込み形の変更方法

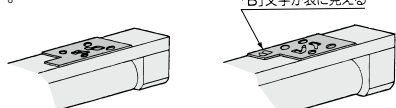
〈手順〉

通電押し形から通電引込み形に変更する場合の手順です。

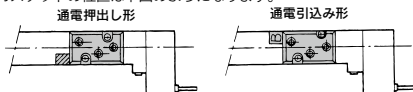
- ①なべ小ねじ2ヶをドライバーでゆるめ、プレート、電磁弁を除外してください。このとき、プレート、電磁弁はバラバラに除外せず、なべ小ねじを差込んだまま一緒に除外してください。



- ②バイパスケットを180°反転し「B」文字が見えるように取付けてください。

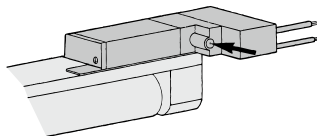


- ③電磁弁、プレートを取付け、なべ小ねじをドライバーで締めてください。なお、締付完了後、電磁弁のマニュアルボタンを押し、エア漏れの有無および作動状態を確認してください。シリンダを上から見た場合、ガスケットの位置は下図のようになります。



手動操作方法

矢印部のマニュアルボタンを押すことにより手動操作できます。



△製品個別注意事項

ご使用前に必ずお読みください。安全上のご注意につきましてはP.9、アクチュエータ／共通注意事項、オートスイッチ／共通注意事項につきましてはP.10～19、3・4・5ポート電磁弁／共通注意事項につきましてはBEST AUTOMATION No.①をご確認ください。

取付上のご注意

△注意

- ①取付けの際には、ロッドカバーを固定し取付ナットに適切な締付力を与えるか、または、ロッドカバー本体に適切な締付力を与えて締結するようにしてください。

ヘッドカバーを固定したり、ヘッドカバー本体で締付けるとカバーが回転し、ずれを生じることがあります。

- ②取付ねじ部適正締付トルクは下記の範囲内にて行ってください。

φ6:2.1～2.5N・m、φ10:5.9～6.4N・m、
φ16:10.8～11.8N・m

- ③ナックル用ピン、クレビス用ピン止め輪の取付け取外しは適正なプライヤ(C形止め輪取付工具)にて行ってください。

特に、φ10用については超極細用プライヤを使用してください。

- ④オートスイッチ取付レール形の場合、取付けられているレールは取外さないでください。

取付ねじがシリンダ内に貫通していますのでエア漏れの原因となります。

△警告

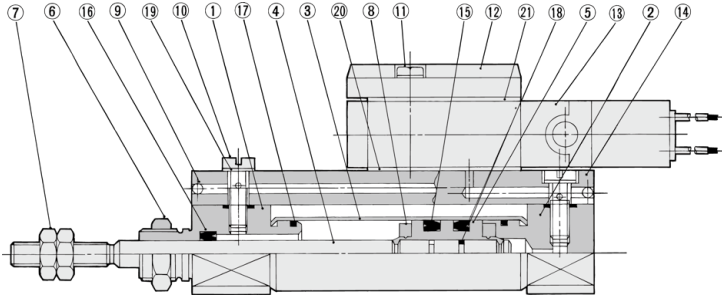
- ①仕様をご確認ください。

本カタログ記載の製品は、圧縮空気システムにおいてのみ使用されるように設計されています。仕様範囲外の圧力や温度では破壊や作動不良の原因となりますので、使用しないでください。(仕様参照)

- ②長期連続通電

バルブを長期連続的に通電すると、コイルの発熱による温度上昇で電磁弁の性能低下および寿命低下や近接する周辺機器に悪影響を与える場合があります。

構造図／(分解できません)



構成部品

番号	名称	材質	備考
1	ロッドカバー	アルミニウム合金	白色アルマイト
2	ヘッドカバー	アルミニウム合金	白色アルマイト
3	シリンダチューブ	ステンレス鋼	
4	ピストンロッド	ステンレス鋼	
5	ピストン	アルミニウム合金	クロメート
6	取付用ナット	黄銅	ニッケルめつき
7	ロッド先端ナット	圧延鋼材	亜鉛クロメート
8	ダンパ	ウレタン	
9	スチールボール	炭素鋼	
10	スタッド	黄銅	無電解ニッケルめつき
11	フライマインベし	圧延鋼材	亜鉛クロメート

番号	名称	材質	備考
12	プレート	亜鉛合金	
13	電磁弁	—	*下段参照ください
14	パイプ	アルミニウム合金	白色アルマイト
15	ピストンパッキン	NBR	
16	ロッドパッキン	NBR	
17	チューブガスケット	NBR	
18	ピストンガスケット	NBR	
19	ガスケット	NBR+SUS304	
20	パイプガスケット	NBR	
21	プレートガスケット	NBR	

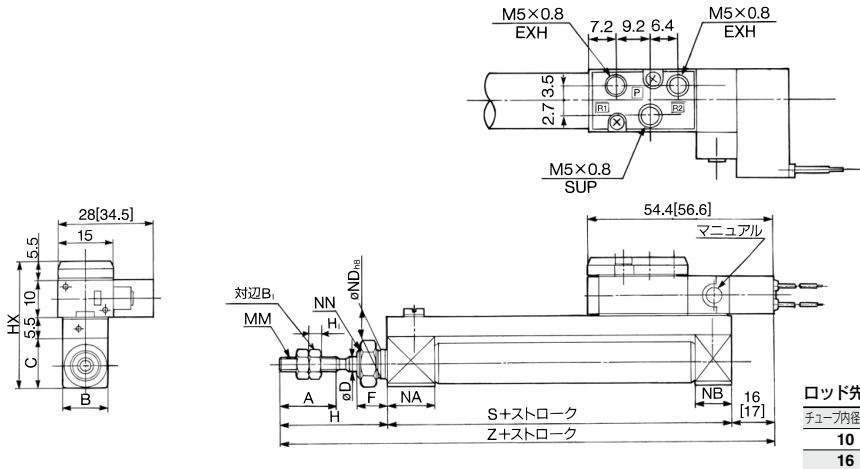
*電磁弁型式表示方法

SVJ3190-□□□□

定格電圧 ランプ・サージ電圧保護回路
 リード線取出方法

基本形(B)

CVJ5



ロッド先端ナット

チューブ内径(mm)	B ₁	H ₁
10	7	3.2
16	8	4

※[]内数値はACの場合

チューブ内径	A	B	C	D	F	H	HX	MM	NA	NB	ND	NN	S	Z	(mm)
10	15	12	14	4	8	28	35	M4×0.7	12.5	9.5	8 ⁰ _{-0.022}	M8×1	46	90[91]	
16	15	18	20	5	8	28	41	M5×0.8	12.5	9.5	10 ⁰ _{-0.022}	M10×1	47	91[92]	

CVQ

CVQM

CVJ□

CVM□

CV3

CVS1

MVGQ

ISO

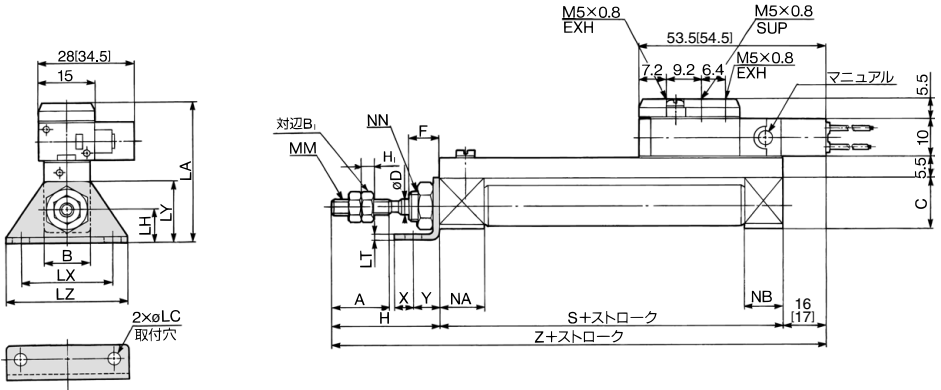
D-□

-X□

CVJ5 Series

軸方向フート形(L)

CVJ5L



ロッド先端ナット

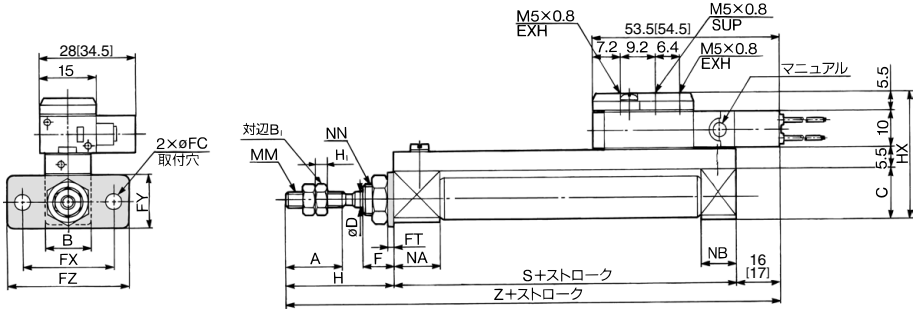
チューブ内径 (mm)	B ₁	H ₁
10	7	3.2
16	8	4

※ []内数値はACの場合

チューブ内径	A	B	C	D	F	H	LA	LC	LH	LT	LX	LY	LZ	MM	NA	NB	NN	S	X	Y	Z
10	15	12	14	4	8	28	38	4.5	9	1.6	24	16.5	32	M4×0.7	12.5	9.5	M8×1	46	5	7	90[91]
16	15	18	20	5	8	28	46	5.5	14	2.3	33	25	42	M5×0.8	12.5	9.5	M10×1	47	6	9	91[92]

ロッド側フランジ形(F)

CVJ5F



ロッド先端ナット

チューブ内径 (mm)	B ₁	H ₁
10	7	3.2
16	8	4

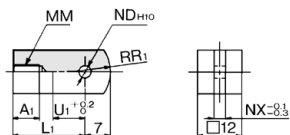
※ []内数値はACの場合

チューブ内径	A	B	C	D	F	FC	FT	FX	FY	FZ	H	HX	MM	NA	NB	NN	S	X	Y	Z
10	15	12	14	4	8	4.5	1.6	24	14	32	28	35	M4×0.7	12.5	9.5	M8×1	46	5	7	90[91]
16	15	18	20	5	8	5.5	2.3	33	20	42	28	41	M5×0.8	12.5	9.5	M10×1	47	6	9	91[92]

CVJ5 Series 付属金具寸法

1山ナックルジョイント

(mm)

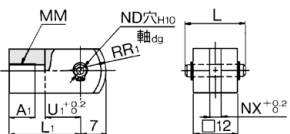


材質:圧延鋼材

品番	適用チューブ内径	A ₁	L ₁	MM	ND ^{H10}	NX	R ₁	U ₁
I-J010C	10	8	21	M4×0.7	3.3 ^{+0.048} _{-0.060}	3.1	8	9
I-J016C	16	8	25	M5×0.8	5 ^{+0.048} _{-0.060}	6.4	12	14

2山ナックルジョイント

(mm)



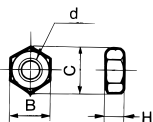
材質:圧延鋼材

品番	適用チューブ内径	A ₁	L	L ₁	MM	ND ₀₉	ND _{H10}	NX	R ₁	U ₁
Y-J010C	10	8	16.2	21	M4×0.7	3.3 ^{-0.030} _{-0.060}	3.3 ^{+0.048} _{-0.060}	3.2	8	10
Y-J016C	16	11	16.6	21	M5×0.8	5 ^{-0.030} _{-0.060}	5 ^{+0.048} _{-0.060}	6.5	12	10

※ナックル用ピンと止め輪が同梱されます。

ロッド先端ナット

(mm)

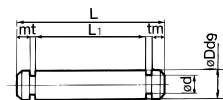


材質:鉄

品番	適用チューブ内径	B	C	d	H
NTJ-010C	10	7	8.1	M4×0.7	3.2
NTJ-015C	16	8	9.2	M5×0.8	4

ナックル用ピン

(mm)



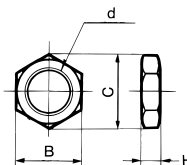
材質:ステンレス

品番	適用チューブ内径	Dd9	d	L	L ₁	m	t	使用する止め輪
IY-J010	10	3.3 ^{-0.030} _{-0.060}	3	16.2	12.2	1.7	0.3	C形3.2
IY-J015	16	5 ^{-0.030} _{-0.060}	4.8	16.6	12.2	1.5	0.7	C形5

※止め輪が同梱されます。

取付用ナット

(mm)



材質:黄銅

品番	適用チューブ内径	B	C	d	H
SNJ-010C	10	11	12.7	M8×1.0	4
SNJ-016C	16	14	16.2	M10×1.0	4

CVQ

CVQM

CVJ

CVM

CV3

CVS1

MVGQ

ISO

D-

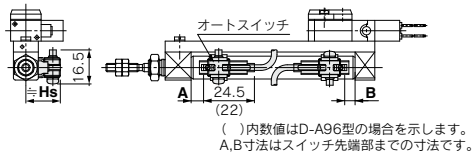
-X

オートスイッチ取付①

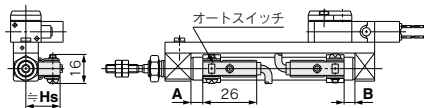
オートスイッチ適正取付位置(ストロークエンド検出時)および取付高さ

有接点オートスイッチ
〈バンド取付形〉

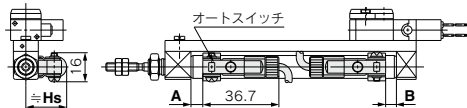
D-A9□型



D-C7□/C80型

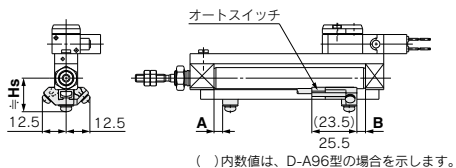


D-C73□/C80C型

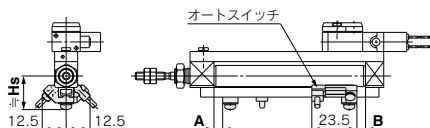


〈レール取付形〉

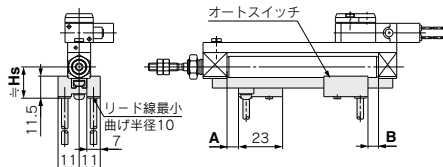
D-A9□型



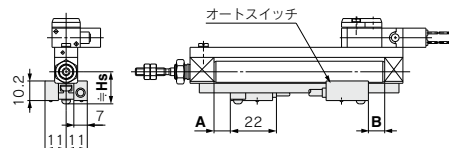
D-A9□V型



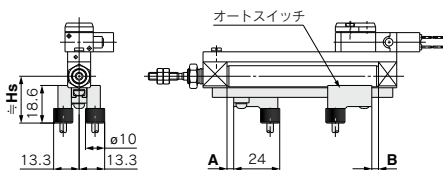
D-A7□/A80型



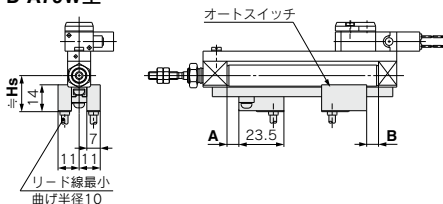
D-A7□H/A80H型



D-A73C/A80C型



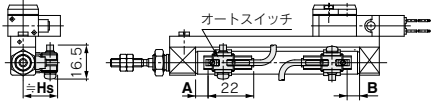
D-A79W型



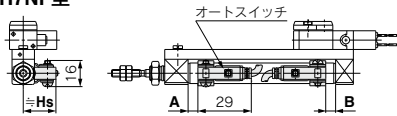
オートスイッチ適正取付位置(ストロークエンド検出時)および取付高さ

無接点オートスイッチ
(バンド取付形)

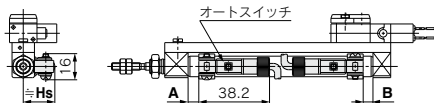
D-M9□型
D-M9□W型



D-H7□型
D-H7□W型
D-H7NF型

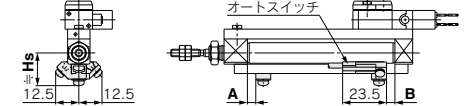


D-H7C型

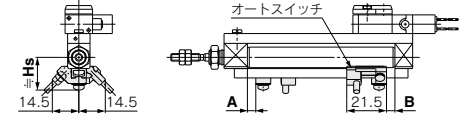


(レール取付形)

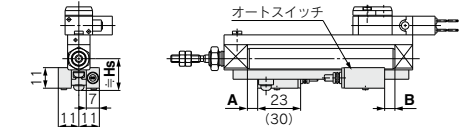
D-M9□型
D-M9□W型



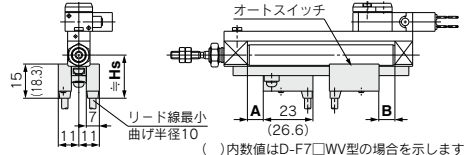
D-M9□V型
D-M9□WV型



D-F7□/J79型
D-F7□W/J79W型
D-F79F型

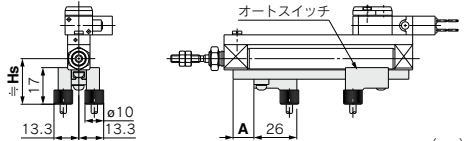


D-F7□V/F7□WV型



()内数値はD-F7□WV型の場合を示します

D-J79C型



(mm)

オートスイッチ適正取付位置

オートスイッチ 型式	バンド取付										レール取付									
	D-A9□ D-A9□V		D-M9□ D-M9□W D-M9□WV D-M9□A D-M9□AW		D-C7□ D-C80 D-C73C D-C80C		D-H7□ D-H7C D-H7NF D-H7□W		D-A9□ D-A9□V		D-M9□ D-M9□V D-M9□W D-M9□WV D-M9□AV		D-A7□ D-A80		D-A7□H/A80H D-A73C/A80C D-F7□J79 D-F7□W/J79W D-F79F/J79C		D-F7NT		D-A79W	
	A	B	A	B	A	B	A	B	A	B	A	B	A	B	A	B	A	B	A	B
チューブ 内径 10	2	2	6	6	2.5	2.5	1.5	1.5	0.5	0.5	4.5	4.5	3	3	3.5	3.5	8.5	8.5	0.5	0.5
16	2.5	2.5	6.5	6.5	3	3	2	2	1	1	4	4	3.5	3.5	4	4	9	9	1	1

注) 実際の設定においては、オートスイッチの作動状態を確認のうえ、調整願います

オートスイッチ取付高さ

オートスイッチ 型式	バンド取付					レール取付						
	D-A9□ D-M9□ D-M9□W D-M9□A	D-M9□V D-M9□WV D-A9□V	D-C7□/C80 D-H7□/H7□W D-H7NF	D-C73C D-C80C	D-H7C	D-A9□/A9□V D-M9□/M9□V D-M9□W D-M9□WV	D-A7□ D-A80	D-A7□H/A80H D-F7□/J79 D-F7□W/J79W D-F79F	D-A73C D-A80C	D-F7□V D-F7□WV	D-J79C	D-A79W
チューブ 内径	Hs	Hs	Hs	Hs	Hs	Hs	Hs	Hs	Hs	Hs	Hs	Hs
10	17	18	17	19.5	20	17.5	16.5	17.5	23.5	20	23	19
16	20.5	21	20.5	23	23.5	21	19.5	20.5	26.5	23	26	22

(mm)

- CVQ
- CVQM
- CVJ□
- CVM□
- CV3
- CVS1
- MVGQ
- ISO

- D-□
- X□

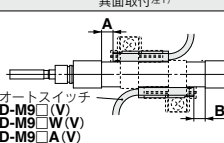
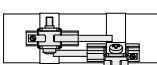
オートスイッチ取付②

オートスイッチ取付可能最小ストローク

オートスイッチ取付方法	オートスイッチ型式	オートスイッチ取付数 (mm)				
		1ヶ付	2ヶ付		nヶ付 (n:オートスイッチ数)	
			異面取付	同一面	異面取付	同一面
バンド取付	D-M9□/M9□W D-A9□/M9□A	10	15 ^{注1)}	45 ^{注1)}	$15 + 35 \frac{(n-2)}{2}$ (n=2, 4, 6...) ^{注4)}	$45 + 15(n-2)$ (n=2, 3, 4, 5...)
	D-M9□V	5	15 ^{注1)}	35	$15 + 35 \frac{(n-2)}{2}$ (n=2, 4, 6...) ^{注4)}	$35 + 25(n-2)$ (n=2, 3, 4, 5...)
	D-M9□WV D-M9□AV	10	15 ^{注1)}	35	$15 + 35 \frac{(n-2)}{2}$ (n=2, 4, 6...) ^{注4)}	$35 + 25(n-2)$ (n=2, 3, 4, 5...)
	D-A9□V	5	10	35	$10 + 35 \frac{(n-2)}{2}$ (n=2, 4, 6...) ^{注4)}	$35 + 25(n-2)$ (n=2, 3, 4, 5...)
	D-C7□ D-C80	10	15	50	$15 + 40 \frac{(n-2)}{2}$ (n=2, 4, 6...) ^{注4)}	$50 + 20(n-2)$ (n=2, 3, 4, 5...)
	D-H7□ D-H7□W D-H7NF	10	15	60	$15 + 45 \frac{(n-2)}{2}$ (n=2, 4, 6...) ^{注4)}	$60 + 22.5(n-2)$ (n=2, 3, 4, 5...)
	D-C73C D-C80C D-H7C	10	15	65 ^{注2)}	$15 + 50 \frac{(n-2)}{2}$ (n=2, 4, 6...) ^{注4)}	$50 + 27.5(n-2)$ (n=2, 3, 4, 5...)
レール取付	D-M9□V	5	—	5	—	$10 + 10(n-2)$ (n=4, 6...) ^{注5)}
	D-A9□V	5	—	10	—	$10 + 15(n-2)$ (n=4, 6...) ^{注5)}
	D-M9□ D-A9□	10	—	10	—	$15 + 15(n-2)$ (n=4, 6...) ^{注5)}
	D-M9□WV D-M9□AV	10	—	15	—	$15 + 15(n-2)$ (n=4, 6...) ^{注5)}
	D-M9□W	15	—	15	—	$20 + 15(n-2)$ (n=4, 6...) ^{注5)}
	D-M9□A	15	—	20	—	$20 + 15(n-2)$ (n=4, 6...) ^{注5)}
	D-A7□/A80 D-A7□H/A80H D-A73C/A80C	5	—	10	—	$15 + 10(n-2)$ (n=4, 6...) ^{注5)}
	D-A7□H D-A80H	5	—	10	—	$15 + 15(n-2)$ (n=4, 6...) ^{注5)}
	D-A79W	10	—	15	—	$10 + 15(n-2)$ (n=4, 6...) ^{注5)}
	D-F7□ D-J79	5	—	5	—	$15 + 15(n-2)$ (n=4, 6...) ^{注5)}
	D-F7□V D-J79C	5	—	5	—	$10 + 10(n-2)$ (n=4, 6...) ^{注5)}
	D-F7□W/J79W D-F79F/F7NT	10	—	15	—	$15 + 20(n-2)$ (n=4, 6...) ^{注5)}
	D-F7□WV	10	—	15	—	$10 + 15(n-2)$ (n=4, 6...) ^{注5)}

注4) nが奇数の場合は、1つ上の偶数を用いて計算してください。
 注5) nが奇数の場合は、1つ上の偶数を用いて計算してください。ただし、偶数の最小値は4となりますので、nが1~3の場合は、4で計算してください。

注1) オートスイッチ取付方法(下記ストローク範囲は下の調整が必要となります。)

オートスイッチ型式	オートスイッチ2ヶ付	
	異面取付 ^{注1)}	同一面 ^{注1)}
 <p>オートスイッチ D-M9□(V) D-M9□W(V) D-M9□A(V)</p> <p>スイッチホルダの端面から内側へ、5.5mm移動した位置が、適正取付位置となります。</p>	 <p>オートスイッチ本体とリード線が干渉しない方向(シリンダチューブ円周方向の外側)に、ずらした状態の取付となります。</p>	
D-A93	—	45~50ストローク未満
D-M9□ D-M9□W	15~20ストローク未満	45~55ストローク未満

注2) CDVJ5シリーズの場合、65ストロークは製作不可となりますので、参考としてください。
 注3) () 寸法はオートスイッチがシリンダボディ端面からの飛び出し、リード線曲げスペースに支障がない場合の取付可能最小ストロークです。(下図) 本内容はレール取付でオートスイッチが1ヶ付、2ヶ付の場合が対象となります。



動作範囲

オートスイッチ型式	チューブ内径 (mm)	
	10	16
D-A9□(V)	6	7
D-M9□(V)	2.5	3
D-M9□W(V)/M9□A(V)		
D-C7□/C80/C73C/C80C	7	7
D-H7□/H7□W/H7NF	4	4
D-H7C	8	9

※応差を含めた目安であり、保証するものではありません。(ばらつき±30%程度)
周囲の環境により大きく変化する場合があります。

オートスイッチ型式	チューブ内径 (mm)	
	10	16
D-A9□/A9□V	6	6.5
D-M9□/M9□V	3	3.5
D-M9□W/M9□WV		
D-M9□A/M9□AV		
D-A7□/A80/A7H/A80H/A73C/A80C	8	9
D-A79W	11	13
D-F7□/J79/F7□W/J79W	5	5
D-F7□V/F7□WV/F79F/J79C		
D-F7NT		

オートスイッチ取付金具／部品品番

オートスイッチ取付方法	オートスイッチ型式	チューブ内径(mm)	
		φ10	φ16
バンド取付	D-M9□ D-M9□V D-M9□W D-M9□WV D-A9□ D-A9□V	注1) BJ6-010	注1) BJ6-016
	D-M9□A D-M9□AV	注2) BJ6-010S	注2) BJ6-016S
バンド取付	<p>①BJ2-□□□は図のa, bのセットとなります。 ②BJ□-1は図のc, dのセットとなります。 BJ4-1(スイッチプレート：白) BJ5-1(スイッチプレート：透明)</p>		
		D-C7□/C80 D-C73C/C80C D-H7□/H7□W D-H7NF	BJ2-010
レール取付	D-A9□ D-A9□V D-M9□ D-M9□V D-M9□W D-M9□WV D-M9□A D-M9□AV	注5) BQ2-012	注5) BQ2-012

注1) オートスイッチ取付バンド(BJ2-□□□)および、ホルダセット(BJ5-1/スイッチプレート：透明)とのセット品番となっております。
スイッチプレート(ナイロン製)は、アルコール、クロロホルム、メチルアミン、塩酸、硫酸の飛散環境下では、機能的に影響を受けますので、使用できません。その他の薬品につきましては、当社へご確認ください。
注2) オートスイッチ取付バンド(BJ2-□□□S)および、ホルダセット(BJ4-1/スイッチプレート：白)とのセット品番となっております。
注3) D-M9□A(V)型オートスイッチの場合は、インジケータランプの上に、スイッチプレートを設置しないでください。

注4) シリンダ出荷時、オートスイッチ取付金具のみ組立付出荷となります。
注5) レール取付形に小型オートスイッチを取付ける場合は、別途、左表のオートスイッチ取付金具が必要となりますので、シリンダとは別に手配してください。

手配例
CDJ2B10-60-A……1台
D-M9BW……2個
BQ2-012……2個

型式表示方法の適用オートスイッチ以外にも下記オートスイッチの取付が可能です。
詳細仕様につきましてはP.1341~1435をご参照ください。

オートスイッチ種類	品番	リード線取出し(取出方向)	特長
有接点	D-C73, C76	グロメット(横)	—
	D-C80		表示灯なし
無接点	D-H7A1, H7A2, H7B		—
	D-H7NW, H7PW, H7BW		診断表示(2色表示)

※無接点オートスイッチには、プリアイヤコネクタ付もあります。詳細は、P.1410, 1411をご参照ください。
※ノーマルクロース(NC=b接点)無接点オートスイッチ(D-M9□E(V)型)もありますので、詳細は、P.1360をご参照ください。

CVQ

CVQM

CVJ□

CVM□

CV3

CVS1

MVGQ

ISO

D-□

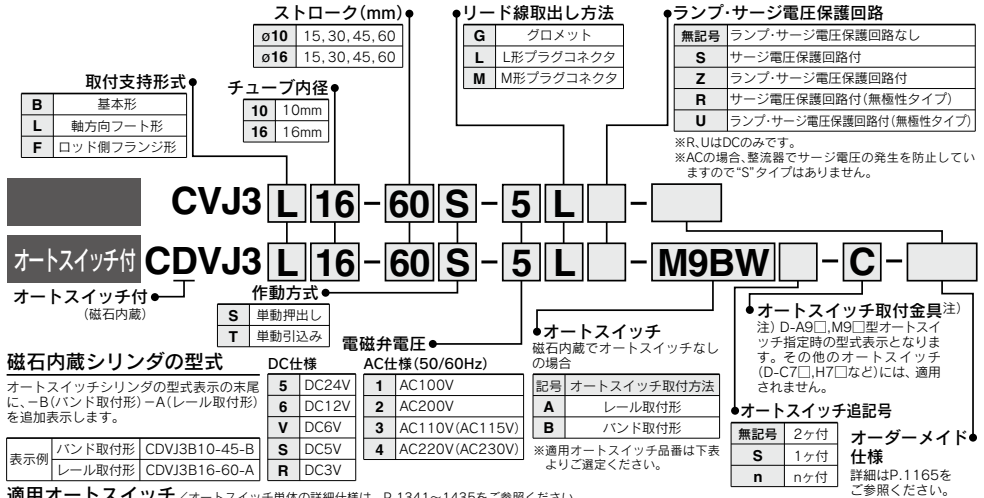
-X□

バルブ付エアシリンダ／単動・押し出し、引込み

CVJ3 Series

φ10, φ16

型式表示方法



種類	特殊機能	リード線取出し	表示灯	配線 (出力)	負荷電圧		オートスイッチ品番				リード線長さ (m)					プリワイヤコネクタ	適用負荷	
					DC	AC	バンド取付		レール取付		0.5 (無記号)	1 (M)	3 (L)	5 (Z)	なし (N)			
							縦取出し	横取出し	縦取出し	横取出し								
無接点オートスイッチ	—	グロメット	有	3線 (NPN)	5V, 12V	—	M9NV	M9N	—	—	●	●	○	○	○	IC回路	リレー、PLC	
							—	—	F7NV	F79	●	●	○	○				
							M9PV	M9P	—	—	●	●	○	○				
		コネクタ	有	2線	12V	—	M9BV	M9B	—	—	●	●	○	○	○	—		
							—	—	F7BV	J79	●	●	○	○				
							—	—	H7C	J79C	●	●	○	○				
	診断表示 (2色表示)	有	グロメット	有	3線 (NPN)	5V, 12V	—	M9NWV	M9NW	—	—	●	●	○	○	IC回路		
								—	—	F7NWV	F79W	●	●	○	○			
								M9PWV	M9PW	—	—	●	●	○	○			
		耐水性向上品 (2色表示)	有	グロメット	有	3線 (NPN)	5V, 12V	—	M9BWW	M9BW	—	—	●	●	○	○		—
									—	—	F7BWW	J79W	●	●	○	○		
									—	—	—	—	●	●	○	○		
診断出力付 (2色表示)	有	グロメット	有	3線 (NPN)	5V, 12V	—	*M9NAV	*M9NA	—	—	○	○	●	●	IC回路			
							*M9PAV	*M9PA	—	—	○	○	●	●				
							*M9BAV	*M9BA	—	—	○	○	●	●				
	有	グロメット	有	2線	5V, 12V	—	—	H7NF	—	F79F	●	●	○	○	IC回路			
							—	A96V	A96	—	A76H	●	●	○		○		
							—	200V	—	A72	A72H	●	●	○		○		
有接点オートスイッチ	—	有	有	2線	24V	—	100V	*A93V	A93	A73	A73H	●	●	○	○	IC回路		
							100V以下	A90V	A90	A80	A80H	●	●	○	○			
							24V以下	—	C73C	A73C	—	—	●	●	○		○	
	有	コネクタ	有	有	2線	24V	—	—	C80C	A80C	—	—	●	●	○	○	IC回路	
								—	—	—	—	●	●	○	○			
								—	—	—	—	●	●	○	○			
有	グロメット	有	有	2線	24V	—	—	—	A79W	—	—	●	●	○	○	—		

※1 耐水性向上タイプのオートスイッチは、上記型式の製品に取付可能ですが、それにより製品の耐水性能を保证するものではありません。上記型式での耐水性向上製品につきましては当社へご確認ください。

※2 リード線長さ1mタイプは、D-A9□のみ対応となります。

※リード線長さ記号 0.5m……………無記号 (例) M9NW ※上記掲載機種以外にも、適用可能なオートスイッチがありますので詳細は、P.1174をご参照ください。

1m…………… M (例) M9NWM ※プリワイヤコネクタ付オートスイッチの詳細は、P.1410, 1411をご参照ください。

3m…………… L (例) M9NWL

5m…………… Z (例) M9NZZ

※○印の無接点オートスイッチは受注生産となります。

※D-A9□, M9□, A7□, A8□, A8□, F7□, J7□型オートスイッチは同梱出荷 (未組付) となります。(ただし、D-A9□, M9□型指定の場合、オートスイッチ取付金具のみ、組付出荷となります。)

※D-C7□, C9□, H7□型オートスイッチは組付出荷となります。

※φ10, φ16のレール取付形D-A9□(V), M9□(V), M9□W(V), M9□A(V)型を取付ける場合にはオートスイッチ取付金具を別途手配願います。詳細はP.1174をご参照ください。



スイッチを取付けたオートスイッチシリンダの製作も可能。

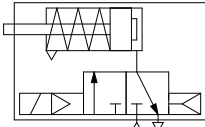


仕様

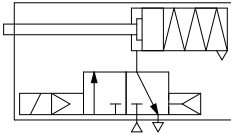
チューブ内径(mm)	φ10	φ16
作動方式	単動片ロッド／押し出し・引込み	
使用流体	空気	
保証耐圧力	1.05MPa	
最高使用圧力	0.7MPa	
最低使用圧力	0.15MPa	
周囲温度および使用流体温度	-10℃～50℃(ただし、凍結なきこと)	
クッション	ラバークッション	
給油	不要(無給油)	
ストローク長さの許容差	+1.0 0	
管接続口径	M5×0.8	
取付支持形式	基本形、軸方向フート形、ロッド側フランジ形	
使用ピストン速度	50～750mm/s	50～350mm/s
許容運動エネルギー	0.035J	0.090J

JIS記号

単動:押し出し・ラバークッション



単動:引込み・ラバークッション



オーダーメイド仕様
詳細はこちら

表示記号	仕様／内容
-XA□	ロッド先端形状変更

電磁弁仕様

適用電磁弁型式		SYJ319	
リード線取出し方法		グロメット(G)、L形プラグコネクタ(L)、M形プラグコネクタ(M)	
コイル定格電圧 V	DC	24, 12, 6, 5, 3	
	AC50/60Hz	100, 110, 200, 220	
バルブ有効断面積(Cv値)		1.8mm ² (0.1)	
許容電圧変動		定格電圧の±10%*	
消費電力 W	DC	標準	0.35(ランプ付:0.4)
		100V	0.78(ランプ付:0.81)
	AC	110V	0.86(ランプ付:0.89)
		[115V]	[0.94(ランプ付:0.97)]
		200V	1.18(ランプ付:1.22)
220V	1.30(ランプ付:1.34)		
[230V]	[1.42(ランプ付:1.46)]		
サージ電圧保護回路		ダイオード(無極性タイプはバリスタ)	
インジケータランプ		LED	

※AC110VとAC115V、AC220VとAC230Vは共用です。
 ※AC115V、AC230Vの場合、許容電圧変動は定格電圧の-15%～+5%となります。
 ※S、Zにつきましては内部回路により電圧降下がありますので、許容電圧変動は下記範囲でご使用ください。
 S、Zタイプ DC24V: -7%～+10% DC12V: -4%～+10%

標準ストローク表

チューブ内径(mm)	標準ストローク (mm)
10	15, 30, 45, 60
16	15, 30, 45, 60

スプリング戻り力

チューブ内径(mm)	スプリング戻り力 (N)	
	第2次	第1次
10	6.9	3.5
16	14.2	6.9

CVQ

CVQM

CVJ□

CVM□

CV3

CVS1

MVGQ

ISO

D-□

-X□

CVJ3 Series

取付支持形式および付属品／詳細はP.1159をご参照ください。

取付支持形式	基本形	軸方向フート形	ロッド側フランジ形
標準装備 取付用ナット	●	●	●
ロッド先端ナット	●	●	●
オプション 1山ナックルジョイント	○	○	○
2山ナックルジョイント(ピン付)	○	○	○

※ナックル用ピンと止め輪が同梱されます。 ●…製品に付属されます
○…別途手配願います

付属金具関係

CVJ3シリーズの適用付属金具関係はCVJ5シリーズと同仕様となりますのでP.1159をご参照ください。

取付支持金具／部品番

取付支持金具	チューブ内径(mm)	
	10	16
フート金具	CJ-L010C	CJ-L016C
フランジ金具	CJ-F010C	CJ-F016C

付属品(オプション)

1山ナックルジョイント、2山ナックルジョイント、ナックル用ピン、取付用ナット、ロッド先端ナットの型式・外形寸法につきましてはP.1159を参照ください。

質量表

押し出し (g)

	チューブ内径(mm)		
		10	16
※標準質量	15ストローク	79	116
	30ストローク	87	135
	45ストローク	97	159
	60ストローク	109	184
取付支持金具質量	軸方向フート形	7	19
	ロッド側フランジ形	5	13

※標準質量には、取付ナット、ロッド先端ナットが含まれます。

計算方法:(例) CVJ3L10-45S

●標準質量……………97(φ10-45ストローク)

●取付支持金具質量……7(軸方向フート形)

97+7=104g

引込み (g)

	チューブ内径(mm)		
		10	16
※標準質量	15ストローク	75	111
	30ストローク	82	129
	45ストローク	93	151
	60ストローク	103	175
取付支持金具質量	軸方向フート形	7	19
	ロッド側フランジ形	5	13

※標準質量には、取付ナット、ロッド先端ナットが含まれます。

計算方法:(例) CVJ3L10-45T

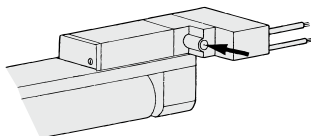
●標準質量……………93(φ10-45ストローク)

●取付支持金具質量……7(軸方向フート形)

93+7=100g

手動操作方法

矢印のマニュアルボタンを押すことにより手動操作できます。



⚠製品個別注意事項

ご使用前に必ずお読みください。安全上のご注意につきましてはP.9、アクチュエータ/共通注意事項、オートスイッチ/共通注意事項につきましてはP.10~19、3・4・5ポート電磁弁/共通注意事項につきましてはBEST AUTOMATION No.①をご確認ください。

取付上のご注意

⚠注意

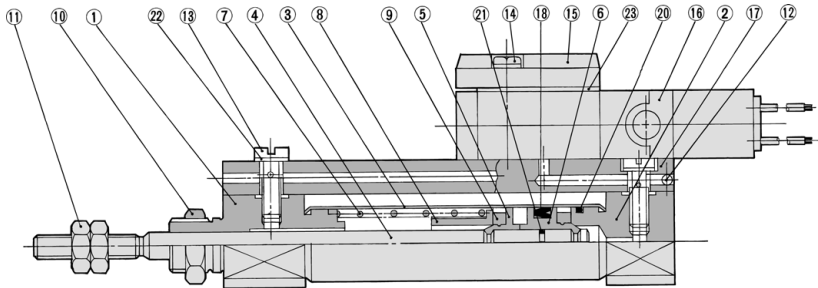
- 取付けの際には、ロッドカバーを固定し取付ナットに適切な締付力を与えるか、または、ロッドカバー本体に適切な締付力を与えて締結するようにしてください。ヘッドカバーを固定したり、ヘッドカバー本体で締付けるとカバーが回転し、ずれを生じることがあります。
- 取付ねじ部適正締付トルクは下記の範囲内にて行ってください。
φ6:2.1~2.5N・m、φ10:5.9~6.4N・m、
φ16:10.8~11.8N・m
- 単動シリンダの場合、押しタイプではピストンロッドの引込み時、引込みタイプではピストンロッドの押し出し時に負荷のかかるような使い方はしないでください。シリンダ内蔵スプリングはピストンロッドを戻す力しかありませんので、負荷がかかるとストロークエンドまで戻りません。
- 単動シリンダの場合、カバー面に呼吸穴を設けていますので取付けの際に穴をふさがないように注意してください。作動不良の原因となります。
- ナックル用ピン、クレビス用ピン止め輪の取付け取外しは適正なプライヤ(C形止め輪取付工具)にて行ってください。特に、φ10用については超極細用プライヤを使用してください。
- オートスイッチ取付レール形の場合、取付けられているレールは取外さないでください。取付ねじがシリンダ内に貫通していますのでエア漏れの原因となります。

⚠警告

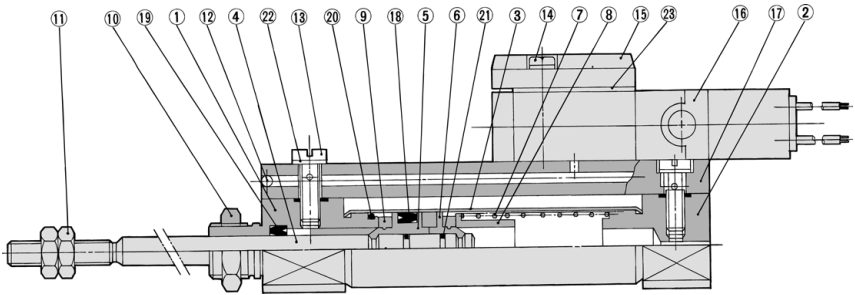
- 仕様をご確認ください。
本カタログ記載の製品は、圧縮空気システムにおいてのみ使用されるように設計されています。仕様範囲外の圧力や温度では破壊や作動不良の原因となりますので、使用しないでください。(仕様参照)
- 長期連続通電
バルブを長期間連続的に通電すると、コイルの発熱による温度上昇で電磁弁の性能低下および寿命低下や近接する周辺機器に悪影響を与える場合があります。

構造図／構成部品

単動／押し



単動／引込み



構成部品

番号	名称	材質	備考
1	ロッドカバー	アルミニウム合金	白色アルマイト
2	ヘッドカバー	アルミニウム合金	白色アルマイト
3	シリンダチューブ	ステンレス鋼	
4	ピストンロッド	ステンレス鋼	
5	ピストンA	アルミニウム合金	クロメート
6	ピストンB	アルミニウム合金	クロメート
7	リターンズプリング	ピアノ線	
8	スプリング座	黄銅	
9	ダンパ	ウレタン	
10	取付用ナット	黄銅	ニッケルめっき
11	ロッド先端ナット	圧延鋼材	亜鉛クロメート
12	スチールボール	炭素鋼	

番号	名称	材質	備考
13	スタッド	黄銅	無電解ニッケルめっき
14	ブラマイナベ小ねじ	圧延鋼材	ニッケルめっき
15	プレート	亜鉛合金	
16	電磁弁	-	*下段をご参照ください
17	パイプ	アルミニウム合金	白色アルマイト
18	ピストンパッキン	NBR	
19	ロッドパッキン	NBR	
20	チューブガスケット	NBR	
21	ピストンガスケット	NBR	
22	ガスケット	NBR+SUS304	
23	プレートガスケット	NBR	

※電磁弁型式表示

SVJ319 - □□□□

- 定格電圧
- ランプ・サージ電圧保護回路
- リード線取出方法

CVQ

CVQM

CVJ□

CVM□

CV3

CVS1

MVGQ

ISO

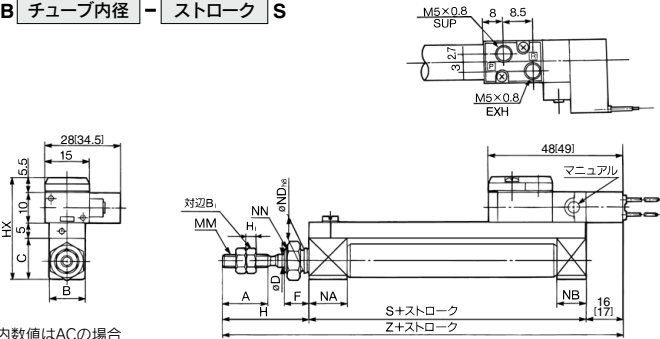
D-□

-X□

CVJ3 Series

単動:押し出し/基本形(B)

CVJ3B チューブ内径 - ストローク S



ロッド先端ナット

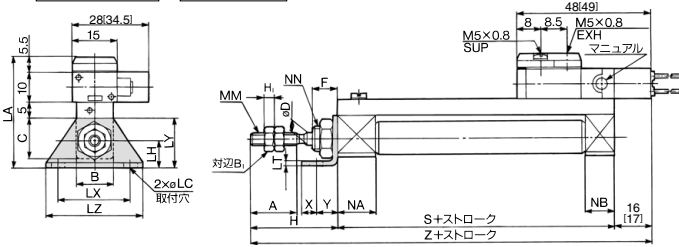
チューブ内径(mm)	B ₁	H ₁
10	7	3.2
16	8	4

※ []内数値はACの場合

チューブ内径	A	B	C	D	F	H	HX	MM	NA	NB	ND	NN	5~15st		16~30st		31~45st		46~60st	
													S	Z	S	Z	S	Z	S	Z
10	15	12	14	4	8	28	34.5	M4×0.7	12.5	9.5	8 _{0.022}	M8×1	52.5	96.5 (97.5)	60	104 (105)	72	116 (117)	84	128 (129)
16	15	18	20	5	8	28	40.5	M5×0.8	12.5	9.5	10 _{0.022}	M10×1	52.5	96.5 (97.5)	61	105 (106)	73	117 (118)	85	129 (130)

単動:押し出し/軸方向フート形(L)

CVJ3L チューブ内径 - ストローク S



ロッド先端ナット

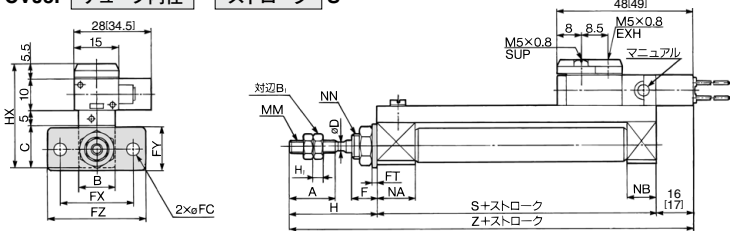
チューブ内径(mm)	B ₁	H ₁
10	7	3.2
16	8	4

※ []内数値はACの場合

チューブ内径	A	B	C	D	F	H	LA	LB	LC	LH	LT	LX	LY	LZ	MM	NA	NB	NN	X	Y	5~15st		16~30st		31~45st		46~60st	
																					S	Z	S	Z	S	Z	S	Z
10	15	12	14	4	8	28	37.5	15	4.5	9	1.6	24	16.5	32	M4×0.7	12.5	9.5	M8×1	5	7	52.5	96.5 (97.5)	60	104 (105)	72	116 (117)	84	128 (129)
16	15	18	20	5	8	28	45.5	23	5.5	14	2.3	33	25	42	M5×0.8	12.5	9.5	M10×1	6	9	52.5	96.5 (97.5)	61	105 (106)	73	117 (118)	85	129 (130)

単動:押し出し/ロッド側フランジ(F)

CVJ3F チューブ内径 - ストローク S



ロッド先端ナット

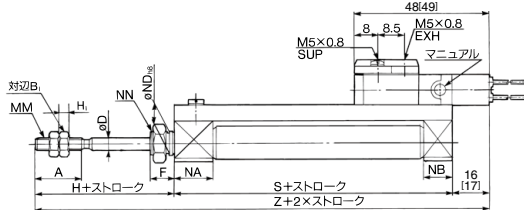
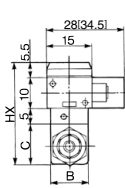
チューブ内径(mm)	B ₁	H ₁
10	7	3.2
16	8	4

※ []内数値はACの場合

チューブ内径	A	B	C	D	F	FC	FT	FX	FY	FZ	H	HX	MM	NA	NB	NN	5~15st		16~30st		31~45st		46~60st	
																	S	Z	S	Z	S	Z	S	Z
10	15	12	14	4	8	4.5	1.6	24	14	32	28	34.5	M4×0.7	12.5	9.5	M8×1	52.5	96.5 (97.5)	60	104 (105)	72	116 (117)	84	128 (129)
16	15	18	20	5	8	5.5	2.3	33	20	42	28	40.5	M5×0.8	12.5	9.5	M10×1	52.5	96.5 (97.5)	61	105 (106)	73	117 (118)	85	129 (130)

単動：引込み／基本形(B)

CVJ3B チューブ内径 - ストローク T



ロッド先端ナット

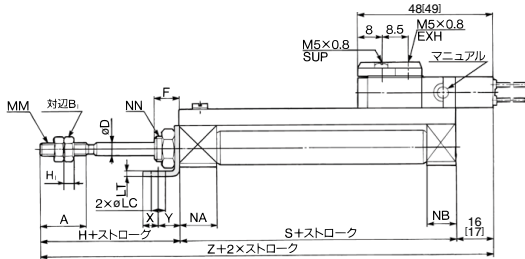
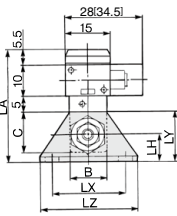
チューブ内径(mm)	B ₁	H ₁
10	7	3.2
16	8	4

※ []内数値はACの場合

チューブ内径	A	B	C	D	F	H	HX	MM	NA	NB	ND	NN	5~15st		16~30st		31~45st		46~60st	
													S	Z	S	Z	S	Z	S	Z
10	15	12	14	4	8	28	34.5	M4×0.7	12.5	9.5	8 _{-0.022}	M8×1	52.5 _(97.5)	60 _(97.5)	104 ₍₁₀₆₎	72 ₍₁₁₇₎	116 ₍₁₁₇₎	84 ₍₁₂₉₎	128 ₍₁₂₉₎	
16	15	18	20	5	8	28	40.5	M5×0.8	12.5	9.5	10 _{-0.022}	M10×1	52.5 _(97.5)	61 _(97.5)	105 ₍₁₀₆₎	73 ₍₁₁₈₎	117 ₍₁₁₈₎	85 ₍₁₃₀₎	129 ₍₁₃₀₎	

単動：引込み／軸方向フート形(L)

CVJ3L チューブ内径 - ストローク T



ロッド先端ナット

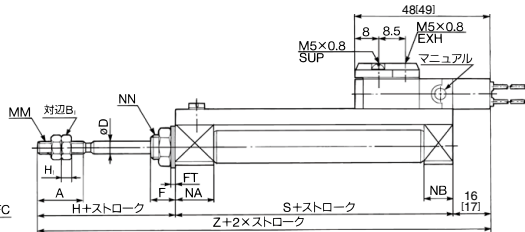
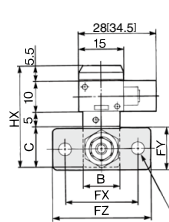
チューブ内径(mm)	B ₁	H ₁
10	7	3.2
16	8	4

※ []内数値はACの場合

チューブ内径	A	B	C	D	F	H	LA	LB	LC	LH	LT	LX	LY	LZ	MM	NA	NB	NN	X	Y	5~15st		16~30st		31~45st		46~60st	
																					S	Z	S	Z	S	Z	S	Z
10	15	12	14	4	8	28	37.5	15	4.5	9	1.6	24	16.5	32	M4×0.7	12.5	9.5	M8×1	5	7	52.5 _(97.5)	60 _(97.5)	104 ₍₁₀₆₎	72 ₍₁₁₇₎	116 ₍₁₁₇₎	84 ₍₁₂₉₎	128 ₍₁₂₉₎	
16	15	18	20	5	8	28	45.5	23	5.5	14	2.3	33	25	42	M5×0.8	12.5	9.5	M10×1	6	9	52.5 _(97.5)	61 _(97.5)	105 ₍₁₀₆₎	73 ₍₁₁₈₎	117 ₍₁₁₈₎	85 ₍₁₃₀₎	129 ₍₁₃₀₎	

単動：引込み／ロッド側フランジ(F)

CVJ3F チューブ内径 - ストローク T



ロッド先端ナット

チューブ内径(mm)	B ₁	H ₁
10	7	3.2
16	8	4

※ []内数値はACの場合

チューブ内径	A	B	C	D	F	FC	FT	FX	FY	FZ	H	HX	MM	NA	NB	NN	5~15st		16~30st		31~45st		46~60st	
																	S	Z	S	Z	S	Z	S	Z
10	15	12	14	4	8	4.5	1.6	24	14	32	28	34.5	M4×0.7	12.5	9.5	M8×1	52.5 _(97.5)	60 _(97.5)	104 ₍₁₀₆₎	72 ₍₁₁₇₎	116 ₍₁₁₇₎	84 ₍₁₂₉₎	128 ₍₁₂₉₎	
16	15	18	20	5	8	5.5	2.3	33	20	42	28	40.5	M5×0.8	12.5	9.5	M10×1	52.5 _(97.5)	61 _(97.5)	105 ₍₁₀₆₎	73 ₍₁₁₈₎	117 ₍₁₁₈₎	85 ₍₁₃₀₎	129 ₍₁₃₀₎	

CVQ

CVQM

CVJ□

CVM□

CV3

CVS1

MVGQ

ISO

D-□

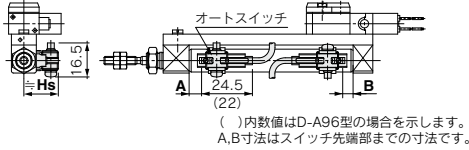
-X□

オートスイッチ取付①

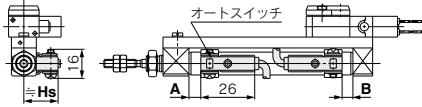
オートスイッチ適正取付位置(ストロークエンド検出時)および取付高さ

有接点オートスイッチ
(バンド取付形)

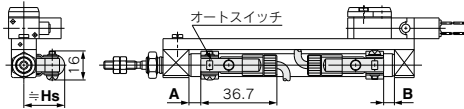
D-A9□型



D-C7□/C80型

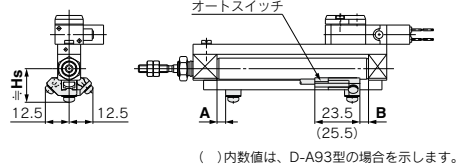


D-C73C□/C80C型

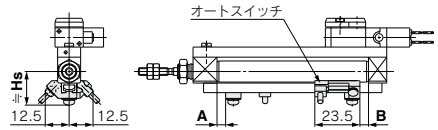


〈レール取付形〉

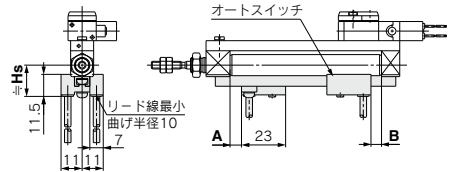
D-A9□型



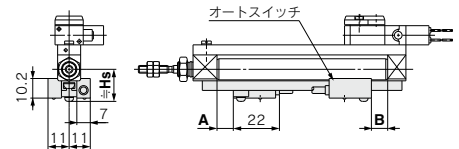
D-A9□V型



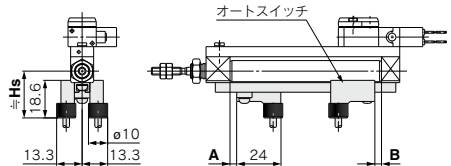
D-A7□/A80型



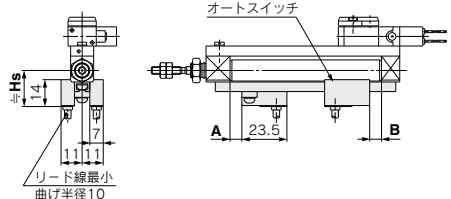
D-A7□H/A80H型



D-A73C/A80C型



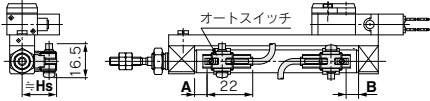
D-A79W型



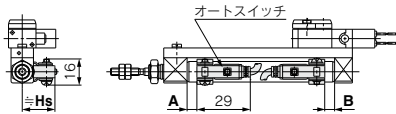
オートスイッチ適正取付位置(ストロークエンド検出時)および取付高さ

無接点オートスイッチ
(バンド取付形)

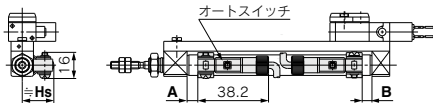
D-M9□型
D-M9□W型



D-H7□型
D-H7□W型

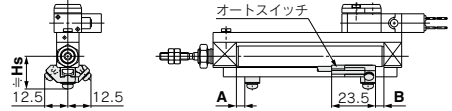


D-H7C型

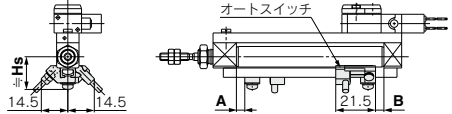


〈レール取付形〉

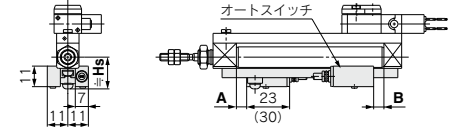
D-M9□型
D-M9□W型



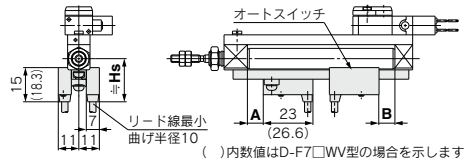
D-M9□V型
D-M9□WV型



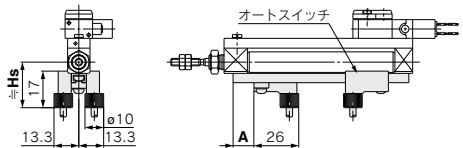
D-F7□/J79型
D-F7□W/J79W型
D-F79F型



D-F7□V/F7□WV型



D-J79C型



CVQ
CVQM
CVJ□
CVM□
CV3
CVS1
MVGQ
ISO

D-□
-X□

オートスイッチ取付②

オートスイッチ適正取付位置(ストロークエンド検出時)
および取付高さ/単動押し形(S)/引込み形(T)

オートスイッチ適正取付位置/押し形(S) (mm)

オートスイッチ型式	チューブ内径	A寸法				B		
		10~15 st	16~30 st	31~45 st	46~60 st			
バンド取付	D-A9□(V)	10	8.5	16	28	40	2	
		16	8	16.5	28.5	40.5	2.5	
	D-M9□(V) D-M9□W(V) D-M9□A(V)	10	12.5	20	32	44	6	
		16	12	20.5	32.5	44.5	6.5	
	D-C7□/C80 D-C73C/C80C	10	9	16.5	28.5	40.5	2.5	
		16	8.5	17	29	41	3	
	D-H7□/H7C D-H7□W D-H7NF	10	8	15.5	27.5	39.5	1.5	
		16	7.5	16	28	40	2	
	レール取付	D-A9□ D-A9□V	10	7	14.5	26.5	38.5	0.5
			16	6.5	15	27	39	1
D-M9□/M9□V D-M9□W/M9□WV		10	11	18.5	30.5	42.5	4.5	
		16	10.5	19	31	43	5	
D-A7□ D-A80		10	9.5	17	29	41	3	
		16	9	17.5	29.5	41.5	3.5	
D-A7□H/A80H D-A73C/A80C D-F7□/J79 D-F7□W/J79W D-F7□V/F7□WV D-F79F/J79C		10	10	17.5	29.5	41.5	3.5	
		16	9.5	18	30	42	4	
D-F7NT		10	15	22.5	34.5	46.5	8.5	
		16	14.5	23	35	47	9	
D-A79W	10	7	14.5	26.5	38.5	0.5		
	16	6.5	15	27	39	1		

注) 実際の設定においては、オートスイッチの作動状態を確認のうえ、調整願います。

オートスイッチ適正取付位置/引込み形(T) (mm)

オートスイッチ型式	チューブ内径	A	B寸法					
			10~15 st	16~30 st	31~45 st	46~60 st		
バンド取付	D-A9□(V)	10	2	8.5	16	28	40	
		16	2.5	8	16.5	28.5	40.5	
	D-M9□(V) D-M9□W(V) D-M9□A(V)	10	6	12.5	20	32	44	
		16	6.5	12	20.5	32.5	44.5	
	D-C7□/C80 D-C73C/C80C	10	2.5	9	16.5	28.5	40.5	
		16	3	8.5	17	29	41	
	D-H7□/H7C D-H7□W D-H7NF	10	1.5	8	15.5	27.5	39.5	
		16	2	7.5	16	28	40	
	レール取付	D-A9□ D-A9□V	10	0.5	7	14.5	16.5	38.5
			16	1	6.5	15	27	39
D-M9□/M9□V D-M9□W/M9□WV		10	4.5	11	18.5	30.5	42.5	
		16	5	10.5	19	31	43	
D-A7□ D-A80		10	3	9.5	17	29	41	
		16	3.5	9	17.5	29.5	41.5	
D-A7□H/A80H D-A73C/A80C D-F7□/J79 D-F7□W/J79W D-F7□V/F7□WV D-F79F/J79C		10	3.5	10	17.5	29.5	41.5	
		16	4	9.5	18	30	42	
D-F7NT		10	8.5	15	22.5	34.5	46.5	
		16	9	14.5	23	35	47	
D-A79W	10	0.5	7	14.5	26.5	38.5		
	16	1	6.5	15	27	39		

注) 実際の設定においては、オートスイッチの作動状態を確認のうえ、調整願います。

オートスイッチ取付高さ (mm)

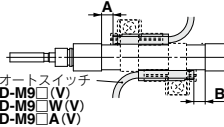
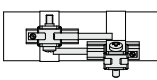
オートスイッチ型式	バンド取付					レール取付						
	D-A9□ D-M9□ D-M9□W D-M9□A	D-M9□V D-M9□WV D-M9□AV D-A9□V	D-C7□/C80 D-H7□ D-H7□W D-H7NF	D-C73C D-C80C	D-H7C	D-A9□/A9□V D-M9□ D-M9□V D-M9□W D-M9□WV	D-A7□ D-A80	D-A7□H/A80H D-F7□/J79 D-F7□W/J79W D-F79F D-F7NT	D-A73C D-A80C	D-F7□V D-F7□WV	D-J79C	D-A79W
チューブ内径	Hs	Hs	Hs	Hs	Hs	Hs	Hs	Hs	Hs	Hs	Hs	Hs
10	17	18	17	19.5	20	17.5	16.5	17.5	23.5	20	23	19
16	20.5	21	20.5	23	23.5	21	19.5	20.5	26.5	23	26	22

オートスイッチ取付可能最小ストローク

オートスイッチ取付方法	オートスイッチ型式	オートスイッチ取付数 (mm)				
		1ヶ付	2ヶ付		nヶ付 (n: オートスイッチ数)	
			異面取付	同一面	異面取付	同一面
バンド取付	D-M9□/M9□W D-A9□/M9□A	10	15 ^{注1)}	45 ^{注1)}	$15 + 35 \frac{(n-2)}{2}$ (n=2, 4, 6...) ^{注4)}	45 + 15(n-2) (n=2, 3, 4, 5...)
	D-M9□V	5	15 ^{注1)}	35	$15 + 35 \frac{(n-2)}{2}$ (n=2, 4, 6...) ^{注4)}	35 + 25(n-2) (n=2, 3, 4, 5...)
	D-M9□WV D-M9□AV	10	15 ^{注1)}	35	$15 + 35 \frac{(n-2)}{2}$ (n=2, 4, 6...) ^{注4)}	35 + 25(n-2) (n=2, 3, 4, 5...)
	D-A9□V	5	10	35	$10 + 35 \frac{(n-2)}{2}$ (n=2, 4, 6...) ^{注4)}	35 + 25(n-2) (n=2, 3, 4, 5...)
	D-C7□ D-C80	10	15	50	$15 + 40 \frac{(n-2)}{2}$ (n=2, 4, 6...) ^{注4)}	50 + 20(n-2) (n=2, 3, 4, 5...)
	D-H7□ D-H7□W D-H7NF	10	15	60	$15 + 45 \frac{(n-2)}{2}$ (n=2, 4, 6...) ^{注4)}	60 + 22.5(n-2) (n=2, 3, 4, 5...)
	D-C73C D-C80C D-H7C	10	15	65 ^{注2)}	$15 + 50 \frac{(n-2)}{2}$ (n=2, 4, 6...) ^{注4)}	50 + 27.5(n-2) (n=2, 3, 4, 5...)
レール取付	D-M9□V	5	—	5	—	10 + 10(n-2) (n=4, 6...) ^{注5)}
	D-A9□V	5	—	10	—	10 + 15(n-2) (n=4, 6...) ^{注5)}
	D-M9□ D-A9□	10	—	10	—	15 + 15(n-2) (n=4, 6...) ^{注5)}
	D-M9□WV D-M9□AV	10	—	15	—	15 + 15(n-2) (n=4, 6...) ^{注5)}
	D-M9□W	15	—	15	—	20 + 15(n-2) (n=4, 6...) ^{注5)}
	D-M9□A	15	—	20	—	20 + 15(n-2) (n=4, 6...) ^{注5)}
	D-A7□/A80 D-A7□H/A80H D-A73C/A80C	5	—	10	—	15 + 10(n-2) (n=4, 6...) ^{注5)}
	D-A7□H D-A80H	5	—	10	—	15 + 15(n-2) (n=4, 6...) ^{注5)}
	D-A79W	10	—	15	—	10 + 15(n-2) (n=4, 6...) ^{注5)}
	D-F7□ D-J79	5	—	5	—	15 + 15(n-2) (n=4, 6...) ^{注5)}
	D-F7□V D-J79C	5	—	5	—	10 + 10(n-2) (n=4, 6...) ^{注5)}
	D-F7□W/J79W D-F79F/F7NT	10	—	15	—	15 + 20(n-2) (n=4, 6...) ^{注5)}
	D-F7□WV	10	—	15	—	10 + 15(n-2) (n=4, 6...) ^{注5)}

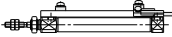
注4) nが奇数の場合は、1つ上の偶数を用いて計算してください。
 注5) nが奇数の場合は、1つ上の偶数を用いて計算してください。ただし、偶数の最小値は4となりますので、nが1~3の場合は、4で計算してください。

注1) オートスイッチ取付方法(下記ストローク範囲は下图の調整が必要となります。)

オートスイッチ型式	オートスイッチ2ヶ付	
	異面取付 ^{注1)}	同一面 ^{注1)}
 <p>オートスイッチ D-M9□(V) D-M9□W(V) D-M9□A(V)</p> <p>スイッチホルダの端面から内側へ、5.5mm 移動した位置が、適正取付位置となります。</p>	 <p>オートスイッチ本体とリード線が干渉しない方向(シリンダチューブ円周方向の外側)に、ずらした状態の取付となります。</p>	
D-A93	—	45~50ストローク未滿
D-M9□ D-M9□W	15~20ストローク未滿	45~55ストローク未滿

注2) CDVJ3シリーズの場合、65ストロークは製作不可となりますので、参考としてください。

注3) () 寸法はオートスイッチがシリンダボディ側面からの飛び出し、リード線曲げスペースに支障がない場合の取付可能最小ストロークです。(下图) 本内容はレール取付でオートスイッチが1ヶ付、2ヶ付の場合が対象となります。



CVQ

CVQM

CVJ□

CVM□

CV3

CVS1

MVGQ

ISO

D-□

-X□

CVJ3 Series

オートスイッチ取付③

動作範囲

オートスイッチ型式	チューブ内径 (mm)	
	10	16
D-A9□(V)	6	7
D-M9□(V)	2.5	3
D-M9□W(V)/M9□A(V)		
D-C7□/C80/C73C/C80C	7	7
D-H7□/H7□W/H7NF	4	4
D-H7C	8	9

※応差を含めた目安であり、保証するものではありません。(ばらつき±30%程度)
周囲の環境により大きく変化する場合があります。

オートスイッチ型式	チューブ内径 (mm)	
	10	16
D-A9□/A9□V	6	6.5
D-M9□/M9□V	3	3.5
D-M9□W/M9□WV		
D-M9□A/M9□AV		
D-A7□/A80/A7H/A80H/A73C/A80C	8	9
D-A79W	11	13
D-F7□/J79/F7□W/J79W	5	5
D-F7□V/F7□WV/F79F/J79C		
D-F7NT		

オートスイッチ取付金具/部品品番

オートスイッチ取付方法	オートスイッチ型式	チューブ内径 (mm)	
		φ10	φ16
バンド取付	D-M9□ D-M9□V D-M9□W D-M9□WV D-A9□ D-A9□V	注1) BJ6-010	注1) BJ6-016
	D-M9□A D-M9□AV	注2) BJ6-010S	注2) BJ6-016S
	<p>①BJ2-□□□は図のa, bのセットとなります。 ②BJ□-1は図のc, dのセットとなります。 BJ4-1(スイッチブラケット:白) BJ5-1(スイッチブラケット:透明)</p>		
バンド取付	D-C7□/C80 D-C73C/C80C D-H7□/H7□W D-H7NF	BJ2-010	BJ2-016
	レール取付	D-A9□ D-A9□V D-M9□ D-M9□V D-M9□W D-M9□WV D-M9□A D-M9□AV	注5) BQ2-012

注1) オートスイッチ取付バンド (BJ2-□□□) および、ホルダセット (BJ5-1/スイッチブラケット:透明) とのセット品番となっております。
スイッチブラケット (ナイロン製) は、アルコール、クロロホルム、メチルアミン、塩酸、硫酸の飛散する環境下では、機能的に影響を受けますので、使用できません。その他の薬品につきましては、当社へご確認ください。
注2) オートスイッチ取付バンド (BJ2-□□□S) および、ホルダセット (BJ4-1/スイッチブラケット:白) とのセット品番となっております。
注3) D-M9□A(V) 型オートスイッチの場合は、インジケータランプの上に、スイッチブラケットを設置しないでください。

注4) シリンダ出荷時、オートスイッチ取付金具のみ組立出荷となります。
注5) レール取付形に小型オートスイッチを取付ける場合は、別途、左表のオートスイッチ取付金具が必要となりますので、シリンダとは別に手配してください。
手配例
CDJ2B10-60-A-……1台
D-M9BWV-……2個
BQ2-012-……2個

型式表示方法の適用オートスイッチ以外にも下記オートスイッチの取付が可能です。
詳細仕様につきましてはP.1341~1435をご参照ください。

オートスイッチ種類	品番	リード線取出し(取出方向)	特長
有接点	D-C73, C76	グロメット(横)	—
	D-C80		表示灯なし
無接点	D-H7A1, H7A2, H7B		—
	D-H7NW, H7PW, H7BW		診断表示(2色表示)

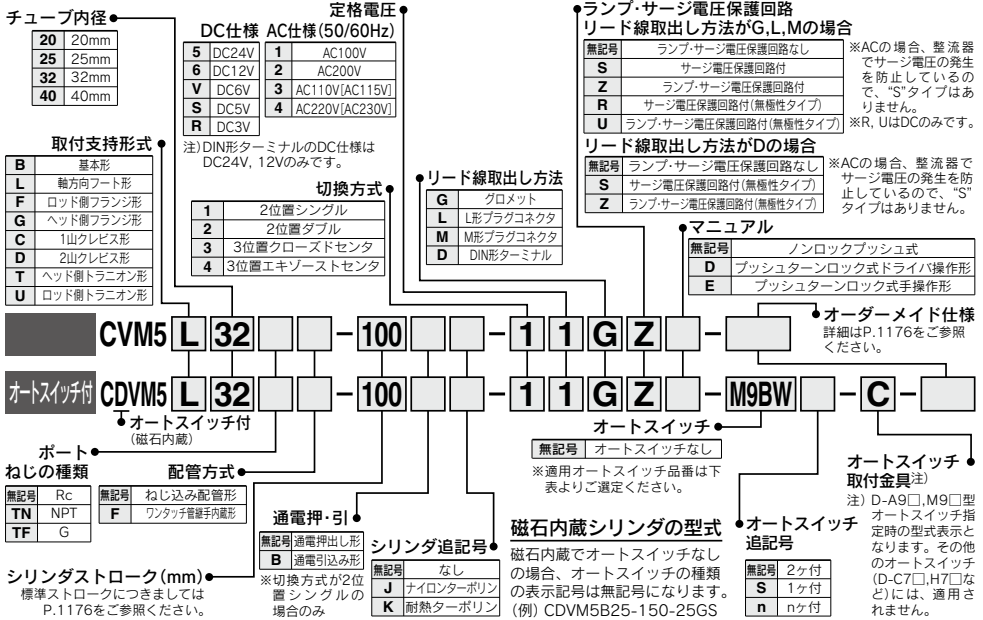
※無接点オートスイッチには、プリアイヤコネクタ付もあります。詳細は、P.1410, 1411をご参照ください。
※ノーマルコース (NC=b接点) 無接点オートスイッチ (D-M9□E(V) 型) もありますので、詳細は、P.1360をご参照ください。

バルブ付エアシリンダ／複動・片ロッド

CVM5 Series

φ20, φ25, φ32, φ40

型式表示方法



適用オートスイッチ/オートスイッチ単体の詳細仕様は、P.1341~1435をご参照ください。

種類	特殊機能	リード線取出し	表示灯	配線(出力)	負荷電圧		オートスイッチ品番		リード線長さ (m)					プリワイヤコネクタ	適用負荷	
					DC	AC	縦取出し	横取出し	0.5 無記号	1 (M)	3 (L)	5 (Z)	なし (N)			
無接点 オートスイッチ	診断表示 (2色表示)	クロメット	有	3線 (NPN) 3線 (PNP)	5V, 12V	—	M9NV	M9N	●	●	●	●	○	○	IC回路	
							M9PV	M9P	●	●	●	●	○	○		
		コネクタ	有	2線	12V	M9BV	M9B	●	●	●	●	○	○	—		
						—	H7C	●	●	●	●	○	○			
		耐水性向上品 (2色表示)	クロメット	有	3線 (NPN) 3線 (PNP)	5V, 12V	—	M9NWV	M9NW	●	●	●	●	○	○	IC回路
	M9PWV							M9PW	●	●	●	●	○	○		
	コネクタ		有	2線	12V	M9BWV	M9BW	●	●	●	●	○	○	—		
						*M9NAV	*M9NA	○	○	○	○	○	○			
						*M9PAV	*M9PA	○	○	○	○	○	○			
	診断出力付 (2色表示)	有	4線 (NPN)	5V, 12V	—	*M9BAV	*M9BA	○	○	○	○	○	○	IC回路		
有接点 オートスイッチ	診断表示 (2色表示)	クロメット	有	3線 (NPN相当)	—	5V	A96V	A96	●	●	●	●	○	○	IC回路	
							*A93V	A93	●	●	●	●	○	○		
		コネクタ	有	2線	24V	12V	100V以下	A90V	A90	●	●	●	●	○	○	IC回路
							100V, 200V	—	B54	●	●	●	●	○	○	
							200V以下	—	B64	●	●	●	●	○	○	
	コネクタ	有	2線	24V	12V	—	—	C73C	●	●	●	●	○	○	—	
						—	—	C80C	●	●	●	●	○	○		
	診断表示 (2色表示)	有	3線 (NPN相当)	—	5V	—	—	B59W	●	●	●	●	○	○	IC回路	

※リード線長さ記号 0.5m.....無記号 (例) M9NW ※○印の無接点オートスイッチは受注生産となります。
 1m.....M (例) M9NW ※1 耐水性向上タイプのオートスイッチは、上記型式の製品に取付可能ですが、それにより製品の耐
 3m.....L (例) M9NWL 水性性能を確保するものではありません。上記型式での耐水性向上製品につきましては当社へご確
 5m.....Z (例) M9NWZ 認ください。
 なし.....N (例) H7CN ※2 リード線長さ1mタイプは、D-A93のみ対応となります。

※上記掲載機種以外にも、適用可能なオートスイッチがありますので詳細は、P.1193をご参照ください。

※プリワイヤコネクタ付オートスイッチの詳細は、P.1410, 1411をご参照ください。

※D-A9□, M9□型オートスイッチは、同梱出荷(未組付)となります。(ただし、オートスイッチ取付金具のみ、組付出荷となります。)

CVQ

CVQM

CVJ□

CVM□

CV3

CVS1

MVGQ

ISO

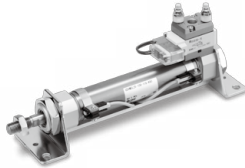
D-□

X-□

CVM5 Series

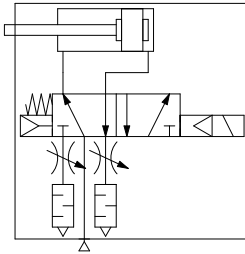
通電ロッド押し出し形・引込み形の変更ができます。

スイッチを取付けたオートスイッチシリンダの製作も可能。



表示記号

ラバークッション



Order Made

オーダーメイド仕様
詳細はこちら

表示記号	仕様/内容
-XA□	ロッド先端形状変更
-XC4	強力スクレーパ付
-XC6	ピストンロッド、ロッド先端ナットの材質ステンレス鋼

オートスイッチ付の仕様につきましてはP.1191~1193をご参照ください。

- ・オートスイッチ適正取付位置(ストロークエンド検出時)および取付高さ
- ・オートスイッチ取付可能最小ストローク
- ・動作範囲
- ・オートスイッチ取付金具/部品番

仕様

適用シリンダチューブ内径(mm)	20	25	32	40
使用流体	空気			
作動方式	複動片ロッド			
クッション	ラバークッション			
保証耐圧力	1.0MPa			
最高使用圧力	0.7MPa			
最低使用圧力	0.15MPa			
周囲温度および使用流体温度	-10℃~50℃(ただし、凍結なきこと)			
給油	不要(無給油)			
ストローク長さの許容差	+1.4 0			
管接続口径	ねじ込み形	Rc1/8		
	ワンタッチ管継手付	外径φ6/内径φ4		
注) 使用ピストン速度(mm/s)	50~700 [※]	50~650 [※]	50~590 [※]	50~420 [※]
許容運動エネルギー	0.27J	0.4J	0.65J	1.2J
取付支持形式	基本形、軸方向フート形、ロッド側フランジ形、ヘッド側フランジ形、1山クレス形、2山クレス形、ヘッド側トラニオン形、ロッド側トラニオン形			

注) ※印の数値は、サイレンサ付排気絞り弁を取外した値です。この値で使用する場合はEXHポートへサイレンサAN120-M5を取付けるなどしてゴミの混入を防止してください。

ソレノイドバルブ仕様

型式		SYJ5□90シリーズ		
手動操作	ノンロックプッシュ式、プッシュターンロック式ドライブ操作形 プッシュターンロック式手操作形			
パイロット排気方式	パイロット弁個別排気形			
耐衝撃/耐振動(m/s ²)注1)	150/30			
保護構造	防塵			
リード線出し方式	グロメット(G)、L形プラグコネクタ(L)、M形プラグコネクタ(M)、 DIN形ターミナル(D)			
コイル定格電圧(V)	DC	24、12、6、5、3	24、12	
	AC 50/60Hz	100、110、200、220		
許容電圧変動	定格電圧の±10% [※]			
消費電力(W)注2)	DC	0.35(ランプ付: 0.4(DIN形ターミナルのランプ付は0.45))		
皮相電力(VA)注2)	AC	100V	0.78(ランプ付: 0.81)	0.78(ランプ付: 0.87)
		110V	0.86(ランプ付: 0.89)	0.86(ランプ付: 0.97)
		[115V]	[0.94(ランプ付: 0.97)]	[0.94(ランプ付: 1.07)]
		200V	1.18(ランプ付: 1.22)	1.15(ランプ付: 1.30)
		220V	1.30(ランプ付: 1.34)	1.27(ランプ付: 1.46)
[230V]	[1.42(ランプ付: 1.46)]	[1.39(ランプ付: 1.60)]		
サージ電圧保護回路	ダイオード(DIN形ターミナル、無極性タイプはバリスタ)			
インジケータランプ	LED(DIN形ターミナルのACはネオン球)			

※IEC60529による。

※AC110VとAC115V、AC220VとAC230Vは共通です。

※AC115V、AC230Vの場合、許容電圧変動は定格電圧の-15%~+5%となります。

注1) 耐衝撃: 主弁・可動鉄心の軸方向および直角方向、通電および非通電の各条件でそれぞれ1回試験したとき誤動作なし(初期における値)。

耐振動: 45~2000Hz 1掃引、主弁・可動鉄心の軸方向および直角方向、通電および非通電の各条件で試験したとき誤動作なし(初期における値)。

注2) 定格電圧時

標準ストローク表

チューブ内径(mm)	標準ストローク(mm)	製作最大ストローク(mm)
20		1000
25	25、50、75、100、125、150、200、250、300	
32		
40		

注1) 上記以外の中間ストロークにつきましては受注生産となります。

注2) 使用方法により使用可能なストロークの確認が必要です。詳細につきましては、BEST AUTOMATION No.③「エアシリンダの機種選定手順」のCM2シリーズをご参照ください。また、標準ストロークを超える場合には、たわみ等により仕様を満足することができない場合がありますのでご注意ください。

ジャバラ材質

記号	ジャバラ材質	最高周囲温度
J	ナイロンターポリン	70℃
K	耐熱ターポリン	*110℃

※ジャバラ単体の最高周囲温度です。

質量表

チューブ内径(mm)		20	25	32	40
基準質量	基本形	0.22	0.29	0.36	0.64
	軸方向フート形	0.37	0.45	0.52	0.91
	フランジ形	0.28	0.38	0.45	0.76
	1山クレビス形	0.26	0.33	0.40	0.73
	2山クレビス形	0.27	0.35	0.41	0.77
	トラニオン形	0.26	0.36	0.42	0.74
50st当りの割増質量		0.05	0.07	0.09	0.14
オプション 金具	1山ナックルジョイント	0.06	0.06	0.06	0.23
	2山ナックルジョイント(ピン付)	0.07	0.07	0.07	0.20

計算方法 (例) **CVM5L32-100-11G**

- ・基準質量………0.52(軸方向フート形φ32) ・割増質量………0.09/50ストローク
- ・シリンダストローク………100ストローク
- ・質量………0.52+0.09×100/50=0.70kg
- ・DIN形ターミナルの場合は0.03kgを加算してください。
- ・ダブルソレノイドの場合は0.02kgを加算してください。
- ・クローズドセンタ・エキゾーストセンタの場合は0.03kgを加算してください。

取付支持形式および付属品

取付支持形式	標準装備			オプション			
	取付用 ナット	ロッド先端 ナット	クレビス用 ピン	1山 ナックル ジョイント	2山 ^(注3) ナックル ジョイント	揺動受け 金具 ^(注5)	揺動受け 金具用ピン ^(注6)
基本形	●(1ヶ)	●	—	●	●		
軸方向フート形	●(2)	●	—	●	●		
ロッド側フランジ形	●(1)	●	—	●	●	—	—
ヘッド側フランジ形	●(1)	●	—	●	●		
1山クレビス形	注1) —	●	—	●	●	●	●
注3) 2山クレビス形	注1) —	●	注4) ●	●	●	—	—
ヘッド側トラニオン形	注2) ●(1)	●	—	●	●		
ロッド側トラニオン形	注2) ●(1)	●	—	●	●	●	—

- 注1) 取付ナットは、1山クレビス形、2山クレビス形には装着されていません。
- 注2) ヘッド側トラニオン形、ロッド側トラニオン形には、トラニオンナットの装着
- 注3) 2山クレビスおよび2山ナックルジョイントにはピン、止め輪が同梱されます。
- 注4) クレビス用ピンには止め輪(φ40は割ピン)が付属されます。
- 注5) 揺動受け金具にはピン、止め輪が付属されています。
- 注6) 揺動受け金具用ピンには止め輪が付属されます。

取付支持金具／部品番

チューブ内径(mm)	20	25	32	40
軸方向フート	CM-L020B		CM-L032B	CM-L040B
フランジ	CM-F020B		CM-F032B	CM-F040B
1山クレビス	CM-C020B		CM-C032B	CM-C040B
注** 2山クレビス	CM-D020B		CM-D032B	CM-D040B
トラニオン(ナット付)	CM-T020B		CM-T032B	CM-T040B

- ※フート金具2ヶおよび取付ナット1ヶが1セットとなります。
- フート金具をご注文の際、シリンダ1台分の場合には、数量を2ヶで手配ください。
- ※クレビス用ピンと止め輪(φ40は割ピン)が同梱されています。

付属品(オプション)

- ※1山ナックルジョイント、2山ナックルジョイント、クレビス用ピン、ナックル用ピン、ロッド先端ナット、取付ナット、トラニオンナットの型式・外形寸法につきましてはP.1190を参照ください。
- ※揺動受け金具、揺動受け金具用ピンの品番・外形寸法およびシリンダ装着時の寸法は、CM2-Z Series P.255を参照ください。

△製品個別注意事項

ご使用前に必ずお読みください。安全上の注意につきましてはP.9、アクチュエータ/共通注意事項、オートスイッチ/共通注意事項につきましてはP.10~19、3・4ポート電磁弁/共通注意事項につきましてはBEST AUTOMATION No.①をご確認ください。

使用上のご注意

△警告

- ① **カバーを回さないでください。**
シリンダの取付作業時およびポートに管継手をねじ込む際は、カバーを回転させずとカバー結合部より破損する原因となる恐れがあります。

△注意

- ① **分解できません。**
カバーとシリンダチューブはかしめ方式によって結合されていますので分解はできません。よって、ロッドバックン以外のシリンダ内部部品の交換は一切できません。
- ② **止め輪の飛び出しに注意してください。**
ロッドバックンを交換する際、止め輪の取外し・取付け作業は適正な工具(スナップリングプライヤ;C形止め輪取付工具)を用いて行ってください。適正な工具を使用した場合でも、止め輪がプライヤの先端部から外れて飛び、人体および周辺機器に損傷を与えしまう恐れがありますので、止め輪の飛び出しには十分注意してください。また、取付時には止め輪がロッドカバーの溝に確実に装着されていることを確認してからシリンダへエアを供給してください。
- ③ **高速・高頻度作動中にはシリンダに触らないでください。**
高速・高頻度で作動している場合はシリンダチューブの表面が高温になり、火傷の恐れがありますので取り扱いに注意してください。
- ④ **エアシリンダをエアハイドロシリンダとして使用しないでください。**
エアシリンダの作動流体をタービン油にして使用しますと、油漏れの原因となります。
- ⑤ **ジャバラが振れないようにロッド先端部を結合してください。**
シリンダの据付時にジャバラが振られたままで取付られれますと、作動中にジャバラが破損する原因となります。

選定

△警告

- ① **仕様をご確認ください。**
本カタログ記載の製品は、圧縮空気システムにおいてのみ使用されるように設計されています。仕様範囲外の圧力や温度では破壊や作動不良の原因となりますので、使用しないでください。(仕様参照)
- ② **長期連続通電**
バルブを長期間連続的に通電すると、コイルの発熱による温度上昇で電磁弁の性能低下および寿命低下や近接する周辺機器に悪影響を与える場合があります。

CVQ

CVQM

CVJ□

CVM□

CV3

CVS1

MVGQ

ISO

D-□

-X□

CVM5 Series

ワンタッチ管継手内蔵形エアシリンダ

CVM5 取付支持形式 チューブ内径 F → P.1175の型式表示方法をご参照ください。

ワンタッチ管継手内蔵形

シリンダにワンタッチ管継手が内蔵されたタイプです。



適用とチューブ外径

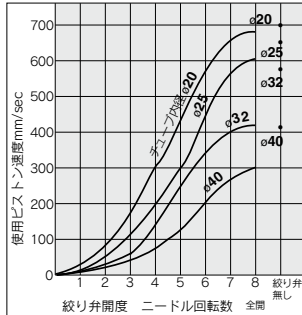
シリンダチューブ内径(mm)	20	25	32	40
適用チューブ外径(mm)	φ6/4	φ6/4	φ6/4	φ6/4
適用チューブ材質	ナイロンチューブ、ソフトナイロンチューブ、ポリウレタンのいずれもご使用できます。			

仕様

作動方式	複動片ロッド			
シリンダチューブ内径	φ20、φ25、φ32、φ40			
最高使用圧力	0.7MPa			
最低使用圧力	0.15MPa			
クッション	ラパークッション			
配管方法	ワンタッチ管継手内蔵形			
使用ピストン速度 (mm/s)	φ20	φ25	φ32	φ40
	50~700	50~650	50~590	50~420
取付支持形式	基本形、軸方向フート形、ロッド側フランジ形、ヘッド側フランジ形、1山クレビス形、2山クレビス形、ヘッド側トラニオン形、ロッド側トラニオン形			

取付支持金具の寸法はP.1181~1184をご参照ください。

絞り弁開度と使用ピストン速度

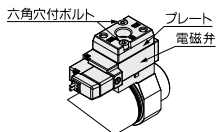


測定条件：使用圧力0.5MPa
取付方向：水平 負荷：無負荷 押出し側
上記速度は目安としてご参照ください。

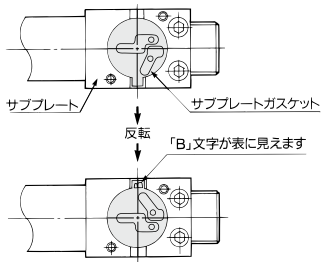
通電押し出し形と通電引込み形の変更方法

手順(通電押し出し形から通電引込み形に変更する場合の手順です)

- ①六角穴付ボルト2ヶを工具でゆるめ、プレート、電磁弁を外外してください。取外す際に、プレート、電磁弁は、バラバラに取外せず、六角穴付ボルトを差し込んだまま一緒に取外してください。

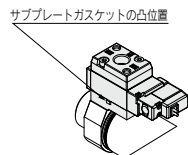


- ②サブプレートの中にサブプレートガスケットが入っていますのでこのサブプレートガスケットを180°反転させ「B」文字が見えるように取付けてください。(サブプレートガスケットの外周面の一部に凸部を設けてありこの凸側に「B」の文字があります)



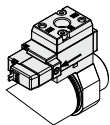
- ③電磁弁、プレートを取付け、六角穴付ボルトを工具で締付けてください。締付トルクは0.6~0.8N・mです。

なお、締付完了後、電磁弁のマニュアルボタンを押し、エア漏れの有無および作動状態を確認してください。外観からの通電押し出し、通電引込みの判別は図のようにサブプレートの小窓から確認できます。



手動操作方法

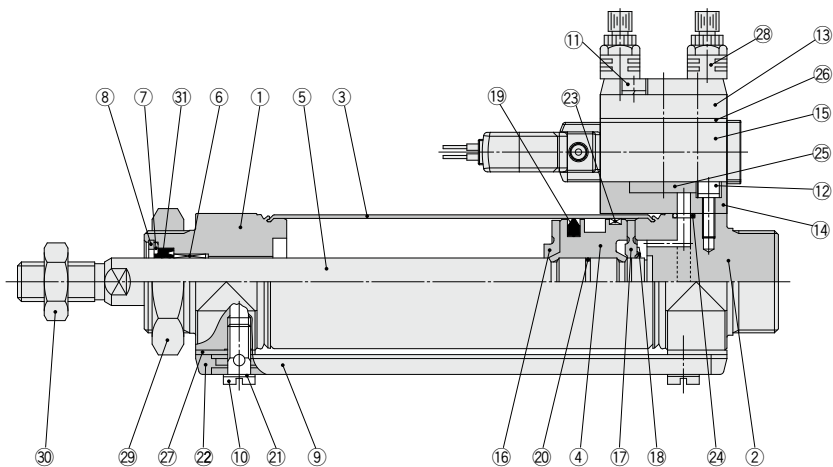
マニュアルボタンを押すことにより手動操作できます。



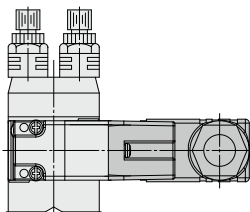
ピストン速度の調整方法

- サイレンサ付排気絞り弁のニードルを右にまわり締め込みますと排気空流量が減少しピストン速度が遅くなります。
- ピストン出側の調整は「R1」側のサイレンサ付排気絞り弁を調整してください。引込み側の調整は「R2」側のサイレンサ付排気絞り弁を調整してください。
- 絞り弁のニードル弁は全閉位置から8回転ゆるめると全開になります。
- ニードル弁はゆるみ防止構造になっております。

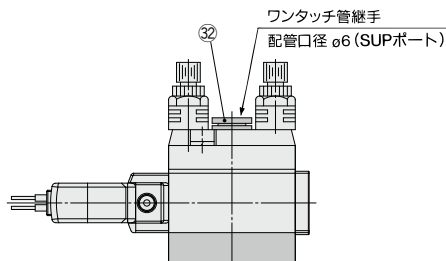
構造図



DIN形ターミナル



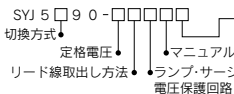
ワンタッチ管継手内蔵の場合



構成部品

番号	名称	材質	備考
1	ロッドカバー	アルミニウム合金	アルマイト
2	ヘッドカバー	アルミニウム合金	アルマイト
3	シリンダチューブ	ステンレス鋼	
4	ピストン	アルミニウム合金	
5	ピストンロッド	炭素鋼	硬質クロムめっき
6	プッシュ	軸受合金	
7	パッキン押え	ステンレス鋼	
8	止め輪	炭素鋼	焼酸増被膜
9	パイプ	アルミニウム合金	
10	スタッド	黄銅	無電解ニッケルめっき
11	ハネ座金付六角穴付ボルト	ステンレス鋼	
12	ハネ座金付六角穴付ボルト	ステンレス鋼	
13	プレート	アルミニウム合金	メタリック塗装
14	サブプレート	アルミニウム合金	メタリック塗装
15	電磁弁	-	※下段をご参照ください
16	ダンパA	ウレタン	
17	ダンパB	ウレタン	

※電磁弁型式表示



無記号	下記以外
-Q	定格電圧がDCのものすべて 定格電圧がACのもの (DIN形ターミナルのみ)

構成部品

番号	名称	材質	備考
18	止め輪	ステンレス鋼	
19	ピストンパッキン	NBR	
20	ピストンガスケット	NBR	
4	ガスケット	樹脂	
22	パイプガスケット	ウレタンゴム	
23	ウエアリング	樹脂	
24	ヘッドカバーガスケット	NBR	
25	サブプレートガスケット	NBR	
26	ガスケット	NBR	
27	スベールガスケット	樹脂	φ25なし
28	サイレンサ付排気絞り弁	-	ASN2-M5
29	取付ナット	炭素鋼	ニッケルめっき
30	ロッド先端ナット	炭素鋼	亜鉛クロメート
32	ワンタッチ管継手	-	配管径φ6

交換部品／パッキン

番号	名称	材質	部品品番			
			20	25	32	40
31	ロッドパッキン	NBR	CM220-PS	CM225-PS	CM232-PS	CM240-PS

※パッキンにはグリースパックは付属しませんので別途手配してください。
グリース品番:GR-S-010(10g)

CVQ

CVQM

CVJ

CVM

CV3

CVS1

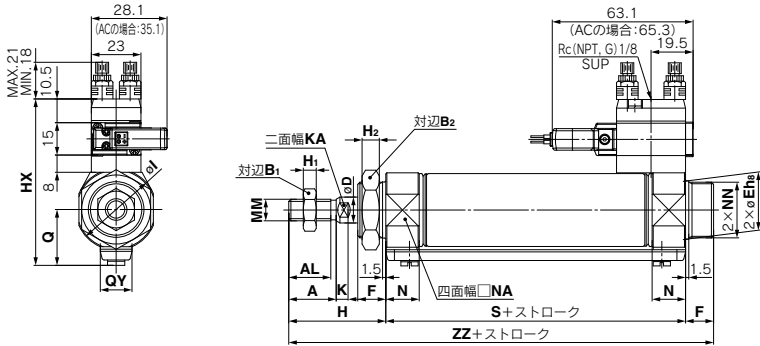
MVGQ

ISO

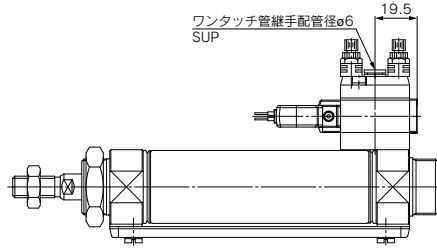
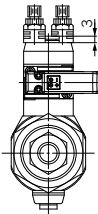
CVM5 Series

基本形(B)

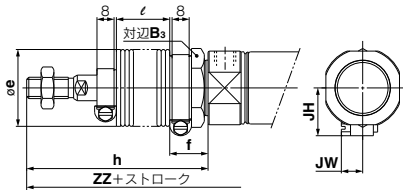
CVM5B チューブ内径 — ストローク



ワンタッチ管継手内蔵



ジャバラ付



DIN形ターミナルとダブルノレノイドの場合はP.1184をご参照ください。

チューブ内径	ストローク種	A	AL	B ₁	B ₂	D	Eh ₀	F	Q	QY	H	H ₁	H ₂	HX	I	K	KA	MM	N	NA	NN	S	ZZ
20	~300	18	15.5	13	26	8	20 ^{-0.033}	13	19.8	14	41	5	8	65.3	28	5	6	M8×1.25	15	24	M20×1.5	62	116
25	~300	22	19.5	17	32	10	26 ^{-0.033}	13	22	14	45	6	8	70.5	33.5	5.5	8	M10×1.25	15	30	M26×1.5	62	120
32	~300	22	19.5	17	32	12	26 ^{-0.033}	13	25.8	16	45	6	8	76.5	37.5	5.5	10	M10×1.25	15	34.5	M26×1.5	64	122
40	~300	24	21	22	41	14	32 ^{-0.039}	16	29.8	16	50	8	10	84.5	46.5	7	12	M14×1.5	21.5	42.5	M32×2	88	154

ジャバラ付の場合

チューブ内径	B ₃	e	f	h												ℓ				JH	JW
				1~50	51~100	101~150	151~200	201~300	301~400	401~500	1~50	51~100	101~150	151~200	201~300	301~400	401~500				
20	30	36	18	68	81	93	106	131	156	181	12.5	25	37.5	50	75	100	125	23.5	10.5		
25	32	36	18	72	85	97	110	135	160	185	12.5	25	37.5	50	75	100	125	23.5	10.5		
32	32	36	18	72	85	97	110	135	160	185	12.5	25	37.5	50	75	100	125	23.5	10.5		
40	41	46	20	77	90	102	115	140	165	190	12.5	25	37.5	50	75	100	125	27	10.5		

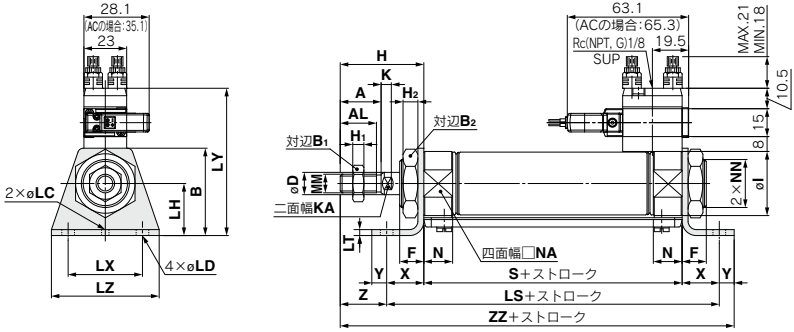
(mm)

チューブ内径	ZZ						
	1~50	51~100	101~150	151~200	201~300	301~400	401~500
20	143	156	168	181	206	231	256
25	147	160	172	185	210	235	260
32	149	162	174	187	212	237	262
40	181	194	206	219	244	269	294

※ショートストロークの場合、ロッドカバー端面より電磁弁が出張る場合があります。S寸法と電磁弁寸法をご確認ください。
 ※ストローク30mm以上はロングストロークになります。

軸方向フート形(L)

CVM5L チューブ内径 — ストローク



チューブ内径	ストローク範囲	A	AL	B	B ₁	B ₂	D	F	H	H ₁	H ₂	I	K	KA	LC	LD	LH	LS	LT	LX
20	~300	18	15.5	40	13	26	8	13	41	5	8	28	5	6	4	6.8	25	102	3.2	40
25	~300	22	19.5	47	17	32	10	13	45	6	8	33.5	5.5	8	4	6.8	28	102	3.2	40
32	~300	22	19.5	47	17	32	12	13	45	6	8	37.5	5.5	10	4	6.8	28	104	3.2	40
40	~300	24	21	54	22	41	14	16	50	8	10	46.5	7	12	4	7	30	134	3.2	55

チューブ内径	LY	LZ	MM	N	NA	NN	S	X	Y	Z	ZZ
20	70.5	55	M8×1.25	15	24	M20×1.5	62	20	8	21	131
25	76.5	55	M10×1.25	15	30	M26×1.5	62	20	8	25	135
32	78.8	55	M10×1.25	15	34.5	M26×1.5	64	20	8	25	137
40	84.8	75	M14×1.5	21.5	42.5	M32×2	88	23	10	27	171

※金具は同梱出荷となります。

CVQ

CVQM

CVJ

CVM

CV3

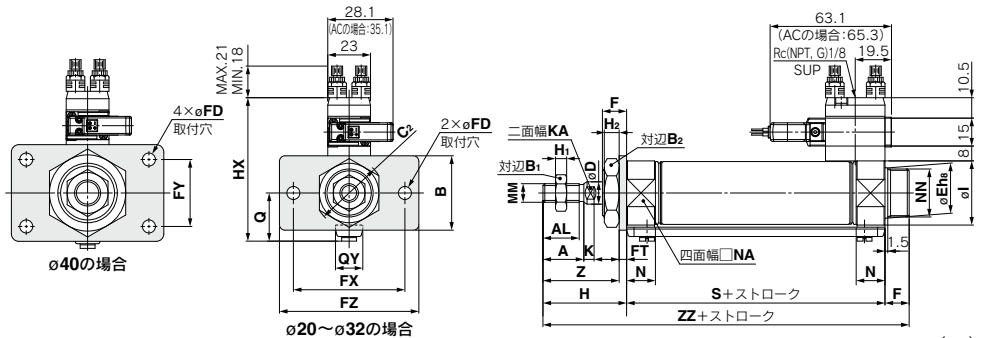
CVS1

MVGQ

ISO

ロッド側フランジ形(F)

CVM5F チューブ内径 — ストローク



チューブ内径	ストローク範囲	A	AL	B	B ₁	B ₂	C ₂	D	Eh ₈	F	FD	FT	FX	FY	FZ	H	H ₁	H ₂	HX
20	~300	18	15.5	34	13	26	30	8	20 ^{-0.033}	13	7	4	60	-	75	41	5	8	65.3
25	~300	22	19.5	40	17	32	37	10	26 ^{-0.033}	13	7	4	60	-	75	45	6	8	70.5
32	~300	22	19.5	40	17	32	37	12	26 ^{-0.033}	13	7	4	60	-	75	45	6	8	76.5
40	~300	24	21	52	22	41	47.3	14	32 ^{-0.039}	16	7	5	66	36	82	50	8	10	84.5

チューブ内径	I	K	KA	MM	N	NA	NN	Q	QY	S	Z	ZZ
20	28	5	6	M8×1.25	15	24	M20×1.5	19.8	14	62	37	116
25	33.5	5.5	8	M10×1.25	15	30	M26×1.5	22	14	62	41	120
32	37.5	5.5	10	M10×1.25	15	34.5	M26×1.5	25.8	16	64	41	122
40	46.5	7	12	M14×1.5	21.5	42.5	M32×2	29.8	16	88	45	154

※ショートストロークの場合、ロッドカバー端面より電磁弁が出っ張る場合があります。S寸法と電磁弁寸法をご確認ください。
※金具は同梱出荷となります。

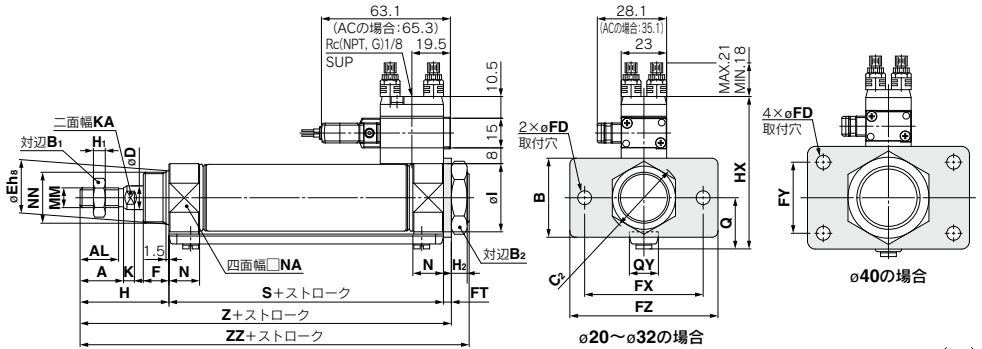
D-□

-X□

CVM5 Series

ヘッド側フランジ形(G)

CVM5G チューブ内径 — ストローク



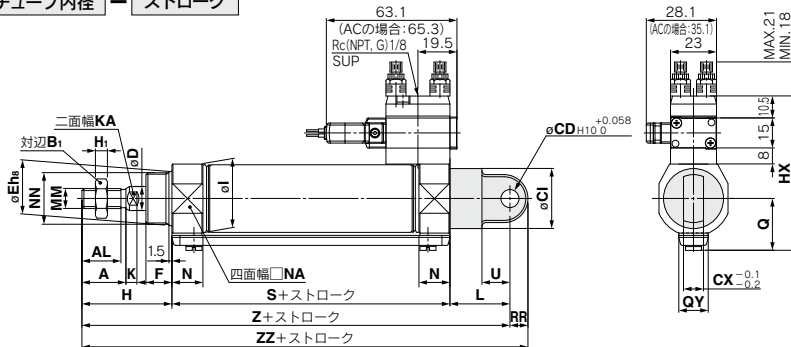
チューブ内径	ストローク範囲	A	AL	B	B ₁	B ₂	C ₂	D	Eh ₈	F	FD	FT	FX	FY	FZ	H	H ₁	H ₂	HX
20	~300	18	15.5	34	13	26	30	8	20 ⁰ _{-0.033}	13	7	4	60	-	75	41	5	8	65.3
25	~300	22	19.5	40	17	32	37	10	26 ⁰ _{-0.033}	13	7	4	60	-	75	45	6	8	70.5
32	~300	22	19.5	40	17	32	37	12	26 ⁰ _{-0.033}	13	7	4	60	-	75	45	6	8	76.5
40	~300	24	21	52	22	41	47.3	14	32 ⁰ _{-0.039}	16	7	5	66	36	82	50	8	10	84.5

チューブ内径	I	K	KA	MM	N	NA	NN	Q	QY	S	Z	ZZ
20	28	5	6	M8×1.25	15	24	M20×1.5	19.8	14	62	107	116
25	33.5	5.5	8	M10×1.25	15	30	M26×1.5	22	14	62	111	120
32	37.5	5.5	10	M10×1.25	15	34.5	M26×1.5	25.8	16	64	113	122
40	46.5	7	12	M14×1.5	21.5	42.5	M32×2	29.8	16	88	143	154

※金具は同梱出荷となります。

1山クレビス形(C)

CVM5C チューブ内径 — ストローク

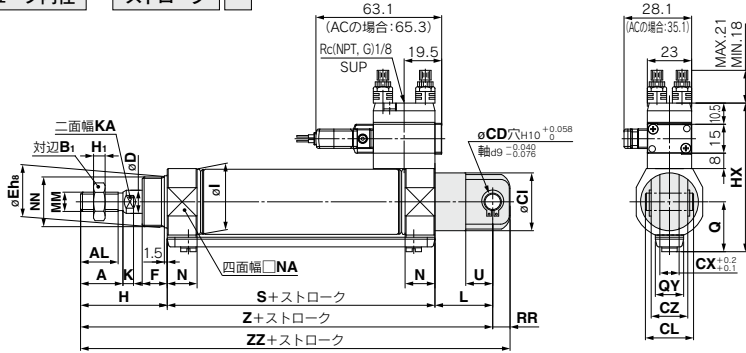


チューブ内径	ストローク範囲	A	AL	B ₁	CD	CI	CX	D	Eh ₈	F	H	H ₁	I	HX	K	KA	L	MM
20	~300	18	15.5	13	9	24	10	8	20 ⁰ _{-0.033}	13	41	5	28	65.3	5	6	30	M8×1.25
25	~300	22	19.5	17	9	30	10	10	26 ⁰ _{-0.033}	13	45	6	33.5	70.5	5.5	8	30	M10×1.25
32	~300	22	19.5	17	9	30	10	12	26 ⁰ _{-0.033}	13	45	6	37.5	76.5	5.5	10	30	M10×1.25
40	~300	24	21	22	10	38	15	14	32 ⁰ _{-0.039}	16	50	8	46.5	84.5	7	12	39	M14×1.5

チューブ内径	N	NA	NN	Q	QY	RR	S	U	Z	ZZ
20	15	24	M20×1.5	19.8	14	9	62	14	133	142
25	15	30	M26×1.5	22	14	9	62	14	137	146
32	15	34.5	M26×1.5	25.8	16	9	64	14	139	148
40	21.5	42.5	M32×2	29.8	16	11	88	18	177	188

2山クレビス形(D)

CVM5D チューブ内径 — ストローク



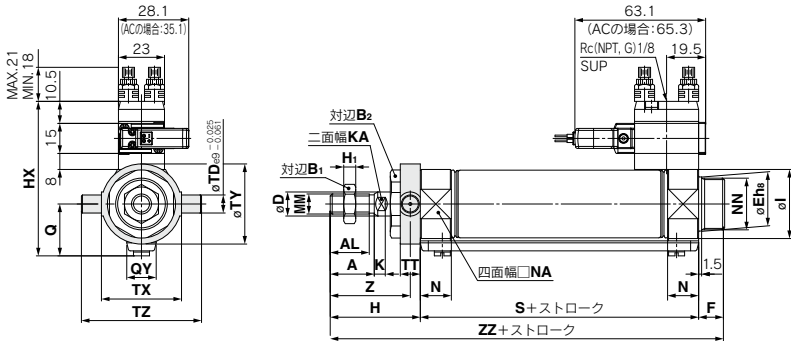
チューブ内径	ストローク範囲	A	AL	B ₁	CD	CI	CL	CX	CZ	D	Eh ₈	F	H	H ₁	HX	I	K	KA	L
20	~300	18	15.5	13	9	24	25	10	19	8	20 ^{0/-0.033}	13	41	5	65.3	28	5	6	30
25	~300	22	19.5	17	9	30	25	10	19	10	26 ^{0/-0.033}	13	45	6	70.5	33.5	5.5	8	30
32	~300	22	19.5	17	9	30	25	10	19	12	26 ^{0/-0.033}	13	45	6	76.5	37.5	5.5	10	30
40	~300	24	21	22	10	38	41.2	15	30	14	32 ^{0/-0.039}	16	50	8	84.5	46.5	7	12	39

チューブ内径	MM	N	NA	NN	Q	QY	RR	S	U	Z	ZZ
20	M8×1.25	15	24	M20×1.5	19.8	14	9	62	14	133	142
25	M10×1.25	15	30	M26×1.5	22	14	9	62	14	137	146
32	M10×1.25	15	34.5	M26×1.5	25.8	16	9	64	14	139	148
40	M14×1.5	21.5	42.5	M32×2	29.8	16	11	88	18	177	188

※クレビス用ピンと止め輪(φ40は割ピン)が付属されます。

ロッド側トランシオン形(U)

CVM5U チューブ内径 — ストローク



チューブ内径	ストローク範囲	A	AL	B ₁	B ₂	D	Eh ₈	F	H	H ₁	HX	I	K	KA	MM	N	NA	NN
20	~300	18	15.5	13	26	8	20 ^{0/-0.033}	13	41	5	65.3	28	5	6	M8×1.25	15	24	M20×1.5
25	~300	22	19.5	17	32	10	26 ^{0/-0.033}	13	45	6	70.5	33.5	5.5	8	M10×1.25	15	30	M26×1.5
32	~300	22	19.5	17	32	12	26 ^{0/-0.033}	13	45	6	76.5	37.5	5.5	10	M10×1.25	15	34.5	M26×1.5
40	~300	24	21	22	41	14	32 ^{0/-0.039}	16	50	8	84.5	46.5	7	12	M14×1.5	21.5	42.5	M32×2

チューブ内径	Q	QY	S	TD	TT	TX	TY	TZ	Z	ZZ
20	19.8	14	62	8	10	32	32	52	36	116
25	22	14	62	9	10	40	40	60	40	120
32	25.8	16	64	9	10	40	40	60	40	122
40	29.8	16	88	10	11	53	53	77	44.5	154

※金具は同梱出荷となります。

CVQ

CVQM

CVJ

CVM

CV3

CVS1

MVGQ

ISO

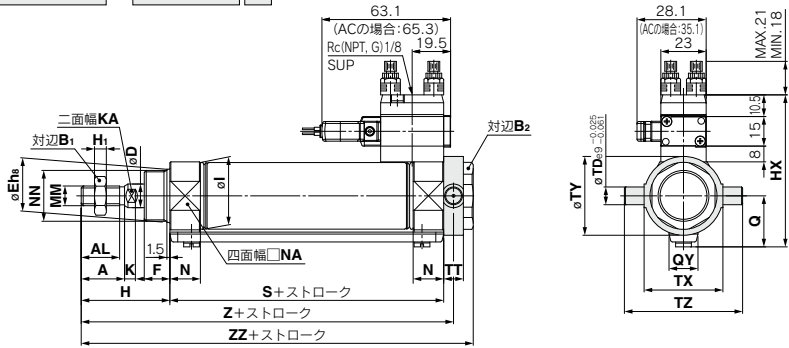
D

-X

CVM5 Series

ヘッド側トラニオン形(T)

CVM5T チューブ内径 - ストローク

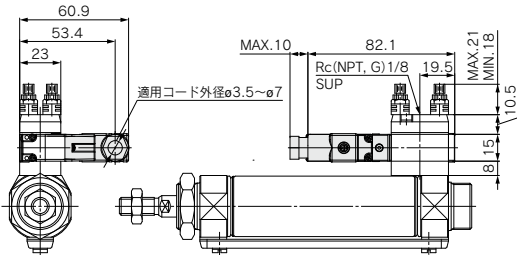


チューブ内径	ストローク範囲	A	AL	B ₁	B ₂	D	E _h	F	H	H ₁	HX	I	K	KA	MM	N	NA	NN
20	~300	18	15.5	13	26	8	20 ⁰ _{-0.033}	13	41	5	65.3	28	5	6	M8×1.25	15	24	M20×1.5
25	~300	22	19.5	17	32	10	26 ⁰ _{-0.033}	13	45	6	70.5	33.5	5	8	M10×1.25	15	30	M26×1.5
32	~300	22	19.5	17	32	12	26 ⁰ _{-0.033}	13	45	6	76.5	37.5	5	10	M10×1.25	15	34.5	M26×1.5
40	~300	24	21	22	41	14	32 ⁰ _{-0.039}	16	50	8	84.5	46.5	7	12	M14×1.5	21.5	42.5	M32×2

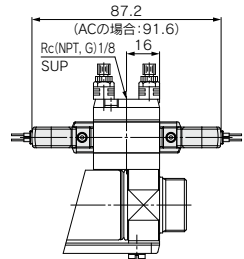
チューブ内径	Q	QY	S	TD	TT	TX	TY	TZ	Z	ZZ
20	19.8	14	62	8	10	32	32	52	108	118
25	22	14	62	9	10	40	40	60	112	122
32	25.8	16	64	9	10	40	40	60	114	124
40	29.8	16	88	10	11	53	53	77	143.5	154

※金具は同梱出荷となります。

DIN形ターミナル



ダブルソレノイド



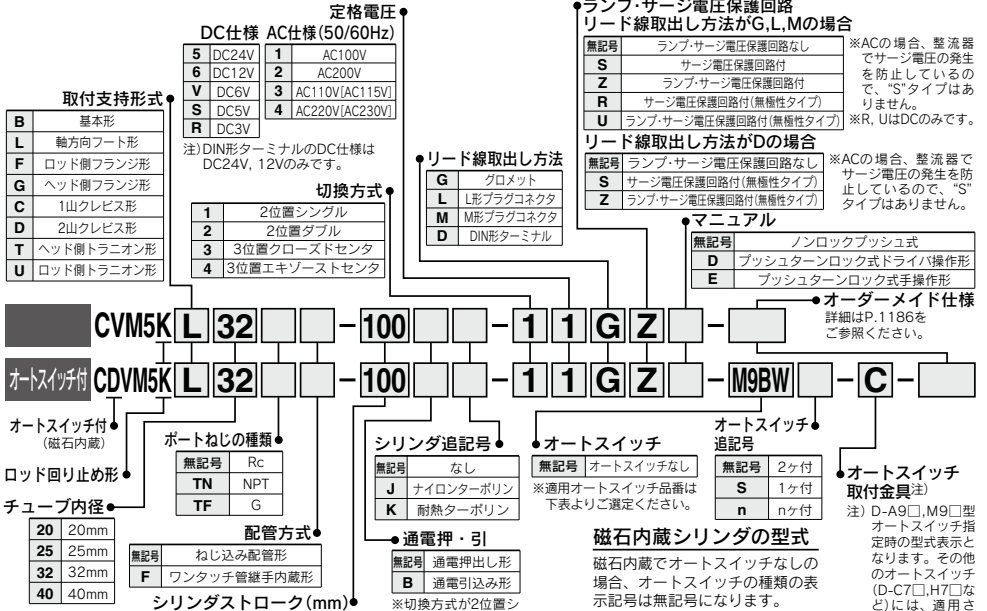
※取付金具がヘッド側フランジ・1山クレビス・2山クレビス・ヘッド側トラニオン形の場合には、取付状態により使用できない場合がありますのでご注意ください。

バルブ付エアシリンダ/ロッド回り止め形:複動

CVM5K Series

φ20, φ25, φ32, φ40

型式表示方法



標準ストロークにつきましてはP.1186をご参照ください。

適用オートスイッチ/オートスイッチ単体の詳細仕様は、P.1341~1435をご参照ください。

種類	特殊機能	リード線取出し	表示灯	配線(出力)	負荷電圧		オートスイッチ		リード線長さ(m)					プリアイコネクタ	適用負荷
					DC	AC	縦取出し	横取出し	0.5	1	3	5	なし		
無接点オートスイッチ	—	グロメット	有	3線(NPN) 3線(PNP)	5V, 12V	—	M9NV	M9N	●	●	●	○	○	○	IC回路
							M9PV	M9P	●	●	●	○	○		
	診断表示(2色表示)	コネクタ	有	2線	12V	—	M9BV	M9B	●	●	●	○	○	○	—
							H7C	●	●	●	●	●			
	耐水性向上品(2色表示)	グロメット	有	3線(NPN) 3線(PNP)	5V, 12V	—	M9NWV	M9NW	●	●	●	○	○	○	IC回路
							M9PWV	M9PW	●	●	●	○	○		
	診断出力付(2色表示)	コネクタ	有	2線	12V	—	M9BWW	M9BW	●	●	●	○	○	○	—
							H7F	●	●	●	●	●			
	—	グロメット	有	3線(NPN)	5V, 12V	—	M9NAV	M9NA	○	○	○	○	○	○	IC回路
							M9PAV	M9PA	○	○	○	○	○		
—	コネクタ	有	2線	12V	—	M9BAV	M9BA	○	○	○	○	○	○	—	
						H7NF	○	○	○	○	○				
—	グロメット	有	3線(NPN相当)	5V, 12V	—	M9H7N	H7NF	○	○	○	○	○	○	IC回路	
						A96V	A96	●	●	●	○	○			
—	コネクタ	有	2線	24V	12V	100V	M93V	A93	●	●	●	○	○	—	
						100V以下	A90V	A90	●	●	●	○	○		
—	グロメット	有	2線	24V	12V	100V, 200V	B54	●	●	●	○	○	—		
						200V以下	B64	●	●	●	○	○			
—	コネクタ	有	2線	24V	12V	24V以下	C73C	●	●	●	○	○	—		
						—	C80C	●	●	●	○	○			
—	グロメット	有	2線	24V	12V	—	B59W	●	●	●	○	○	—		
						—	B59W	●	●	●	○	○			

※リード線長さ記号 0.5m.....無記号 (例) M9NW
1m..... M (例) M9NW
3m..... L (例) M9NW
5m..... Z (例) M9NW
なし..... N (例) M9NW
なし..... N (例) M9NW

※○印の無接点オートスイッチは受注生産となります。
※1 耐水性向上タイプのオートスイッチは、上記型式の製品に取付可能ですが、それにより製品の耐水性を確保するものではありません。上記型式での耐水性向上製品につきましては当社へご確認ください。

※2 リード線長さ1mタイプは、D-A93のみの対応となります。

※上記掲載機種以外にも、適用可能なオートスイッチがありますので詳細は、P.1193をご参照ください。
※プリアイコネクタ付オートスイッチの詳細は、P.1410, 1411をご参照ください。
※D-A9□, M9□型オートスイッチは、同梱出荷(未組付)となります。(ただし、オートスイッチ取付金具のみ、組付出荷となります。)

- CVQ
- CVQM
- CVJ
- CVM
- CV3
- CVS1
- MVGQ
- ISO

- D-□
- X□

CVM5K Series

六角形のロッドによりロッドが
回転しないタイプ

不回転精度

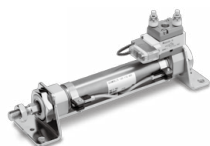
φ20、φ25-±0.7°

φ32、φ40-±0.5°

無給油で使用可能

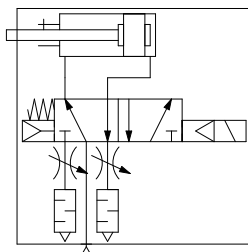
オートスイッチの取付けも可能

シリンダのストローク位置の検出が簡単になるオートスイッチ付とすることができます。



表示記号

ラバークッション



オーダーメイド仕様

[詳細はこちら](#)

表示記号	仕様/内容
-XA□	ロッド先端形状変更

オートスイッチ付の仕様につきましては
P.1191~1193をご参照ください。

- ・オートスイッチ適正取付位置(ストローク
エンド検出時)および取付高さ
- ・オートスイッチ取付可能最小ストローク
- ・動作範囲
- ・オートスイッチ取付金具/部品番号

仕様

適用シリンダチューブ内径(mm)	20	25	32	40
ロッド不回転精度	±0.7°		±0.5°	
使用流体	空気			
作動方式	複動片ロッド			
保証耐圧力	1.0MPa			
最高使用圧力	0.7MPa			
最低使用圧力	0.15MPa			
周囲温度および使用流体温度	-10℃~50℃(凍結なきこと)			
給油	不要(無給油)			
ストローク長さの許容差	+1.4 0			
使用ピストン速度(mm/s)	50~700*	50~650*	50~590*	50~420*
許容運動エネルギー	0.27J	0.4J	0.65J	1.2J
管接続口径	ねじ込み形	Rc1/8		
	ワンタッチ管継手付	外径φ6/内径φ4		
取付支持形式	基本形、軸方向フート形 ロッド側フランジ形、ヘッド側フランジ形、 1山クレビス形、2山クレビス形、 ヘッド側トラニオン形、ロッド側トラニオン形			

注) ※印の数値は、サイレンサ付排気絞り弁を取外した値です。この値で使用する場合はEXHポートへサイレンサAN120-M5を取付けるなどしてゴミの混入を防止してください。

ソレノイドバルブ仕様

型式	SYJ5□90シリーズ			
手動操作	ノンロックプッシュ式、プッシュターンロック式ドライバ操作形 プッシュターンロック式手操作形			
パイロット排気方式	パイロット弁個別排気形			
耐衝撃/耐振動(m/s ²)注1)	150/30			
保護構造	防塵			
リード線引出し方式	グロメット(G)、L形プラグコネクタ(L)、M形プラグコネクタ(M)、 DIN形ターミナル(D)			
コイル定格電圧(V)	DC	24、12、6、5、3	24、12	
	AC 50/60Hz	100、110、200、220		
許容電圧変動	定格電圧の±10%*			
消費電力(W)注2)	DC	0.35{ランプ付: 0.4(DIN形ターミナルのランプ付は0.45)}		
皮相電力(VA)注2)	AC	100V	0.78(ランプ付: 0.81)	0.78(ランプ付: 0.87)
		110V	0.86(ランプ付: 0.89)	0.86(ランプ付: 0.97)
		[115V]	[0.94(ランプ付: 0.97)]	[0.94(ランプ付: 1.07)]
		200V	1.18(ランプ付: 1.22)	1.15(ランプ付: 1.30)
		220V	1.30(ランプ付: 1.34)	1.27(ランプ付: 1.46)
[230V]	[1.42(ランプ付: 1.46)]	[1.39(ランプ付: 1.60)]		
サージ電圧保護回路	ダイオード(DIN形ターミナル、無極性タイプはバリスタ)			
インジケータランプ	LED(DIN形ターミナルのACはネオン球)			

※IEC60529による。

※AC110VとAC115V、AC220VとAC230Vは共通です。

※AC115V、AC230Vの場合、許容電圧変動は定格電圧の-15%~+5%となります。

注1) 耐衝撃: 主弁・可動鉄心の軸方向および直角方向、通電および非通電の各条件でそれぞれ1回試験したとき誤動作なし(初期における値)。

耐振動: 45~2000Hz 1掃引、主弁・可動鉄心の軸方向および直角方向、通電および非通電の各条件で試験したとき誤動作なし(初期における値)。

注2) 定格電圧時

標準ストローク表

チューブ内径 (mm)	標準ストローク(mm)
20	
25	25、50、75、100、125、150
32	200、250、300
40	

注) 上記以外の中間ストロークにつきましては受注生産となります。
最大1000ストロークまで制作可能ですが、標準ストロークを超える場合は仕様を満足できない可能性があります。

ジャバラ材質

記号	ジャバラ材質	最高周囲温度
J	ナイロンターポリン	70℃
K	耐熱ターポリン	*110℃

*ジャバラ単体の最高周囲温度です。

質量表

		(kg)			
チューブ内径(mm)		20	25	32	40
基準質量	基本形	0.22	0.29	0.36	0.64
	軸方向フート形	0.37	0.45	0.52	0.91
	フランジ形	0.28	0.38	0.45	0.76
	1山クレスピ形	0.26	0.33	0.40	0.73
	2山クレスピ形	0.27	0.35	0.41	0.77
	トラニオン形	0.26	0.36	0.42	0.74
50st当りの割増質量		0.05	0.07	0.09	0.14
オプション 金具	1山ナックルジョイント	0.06	0.06	0.06	0.23
	2山ナックルジョイント(ピン付)	0.07	0.07	0.07	0.20

計算方法 (例) **CVM5KL32-100-11G**

- ・基準質量……………0.52(軸方向フート形^{○32}) ・割増質量……………0.09/50ストローク
- ・シリンダストローク……………100ストローク
- ・ $0.52 + 0.09 \times 100/50 = 0.70\text{kg}$
- ・ DIN形ターミナルの場合は0.03kgを加算してください。
- ・ ダブルソレノイドの場合は0.02kgを加算してください。
- ・ クロスセンター・エキゾーストセンターの場合は0.03kgを加算してください。

取付支持形式および付属品

取付支持形式	付属品		標準装備			オプション		
	取付用ナット	ロッド先端ナット	クレスピ用ピン	1山ナックルジョイント	2山 ^{注3)} ナックルジョイント	揺動受け金具 ^{注5)}	揺動受け金具用ピン ^{注6)}	
基本形	●(1ヶ)	●	-	●	●	-	-	
軸方向フート形	●(2)	●	-	●	●	-	-	
ロッド側フランジ形	●(1)	●	-	●	●	-	-	
ヘッド側フランジ形	●(1)	●	-	●	●	-	-	
1山クレスピ形	注1) -	●	-	●	●	●	●	
注3) 2山クレスピ形	注1) -	●	注4) ●	●	●	-	-	
ヘッド側トラニオン形	注2) ●(1)	●	-	●	●	-	-	
ロッド側トラニオン形	注2) ●(1)	●	-	●	●	●	-	

- 注1) 取付ナットは、1山クレスピ形、2山クレスピ形には装備されていません。
- 注2) ヘッド側トラニオン形、ロッド側トラニオン形には、トラニオンナットの装着
- 注3) 2山クレスピおよび2山ナックルジョイントにはピン、止め輪が同梱されます。
- 注4) クレスピ用ピンには止め輪(φ40は割ピン)が付属されます。
- 注5) 揺動受け金具にはピン、止め輪は付属されていません。
- 注6) 揺動受け金具用ピンには止め輪は付属されます。

付属品(オプション)

- ※1山ナックルジョイント、2山ナックルジョイント、クレスピ用ピン、ナックル用ピン、ロッド先端ナット、取付ナット、トラニオンナットの型式・外形寸法につきましてはP.1190を参照ください。
- ※揺動受け金具、揺動受け金具用ピンの品番・外形寸法およびシリンダ装着時の寸法は、CM2-Z Series P.255を参照ください。

△ 製品個別注意事項

ご使用前に必ずお読みください。安全上のご注意につきましてはP.9、アクチュエータ/共通注意事項、オートスイッチ/共通注意事項につきましてはP.10~19、3・4・5ポート電磁弁/共通注意事項につきましてはBEST AUTOMATION No.①をご確認ください。

使用上のご注意

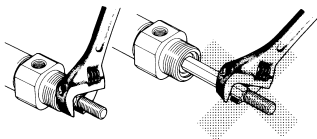
△ 警告

- ① カバーを回さないでください。
シリンダの取付作業時およびポートに管継手をねじ込む際は、カバーを回転させますとカバー結合部より破損する原因となる恐れがあります。

△ 注意

- ① ピンストンロッドに回転トルクを与えるような使用は避けてください。
回り止めガイドが変形して、不回転精度が大きくなってしまいます。また、ピストンロッド先端のねじ部に金具やナットをねじ込む時にはピストンロッドが最終端まで引込んだ状態にしてロッド平行部の外に出た部分にスパナ掛けをしてください。この時、締付トルクが回り止めガイドにかけられないように配慮して締付けを行ってください。

許容回転トルク N・m以下	φ20	φ25	φ32	φ40
	0.2	0.25	0.25	0.44



分解/交換

△ 注意

- ① ロッドパッキンを交換する場合には、当社にご確認ください。
ロッドパッキンは組み込まれた位置により、エア漏れが発生する可能性がありますので交換する場合には、当社にご連絡ください。
- ② 分解できません。
カバーとシリンダチューブはかしめ方式によって結合されていますので分解できません。よって、ロッドパッキン以外のシリンダ内部部品の交換は一切できません。
- ③ 高速・高頻度作動中にはシリンダに触らないでください。
高速・高頻度で作動している場合はシリンダチューブの表面が高温になり、火傷の恐れがありますので取り扱いに注意してください。
- ④ ジャバラが振れないようにロッド先端部を結合してください。
シリンダの振付時にジャバラが振られたまま取付けられますと、作動中にジャバラが破損する原因となります。

選定

△ 警告

- ① 仕様をご確認ください。
本カタログ記載の製品は、圧縮空気システムにおいてのみ使用されるように設計されています。仕様範囲外の圧力や温度では破壊や作動不良の原因となりますので、使用しないでください。(仕様参照)
- ② 長期連続通電
バルブを長期間連続的に通電すると、コイルの発熱による温度上昇で電磁弁の性能低下および寿命低下や近接する周辺機器に悪影響を与える場合があります。

CVQ

CVQM

CVJ

CVM

CV3

CVS1

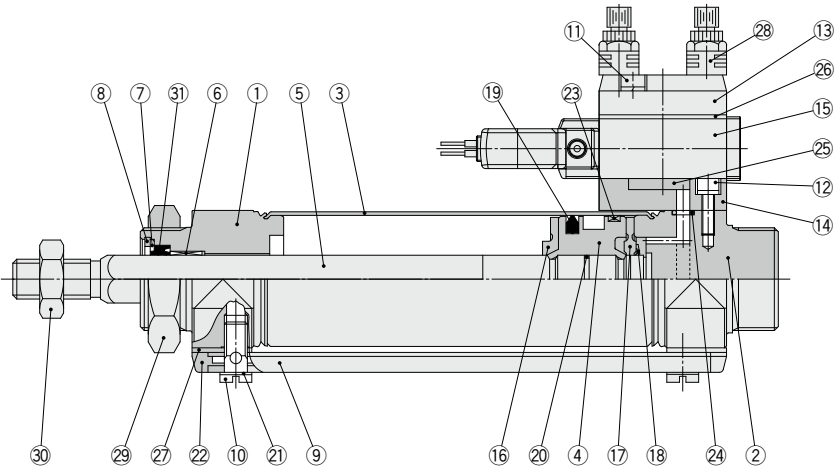
MVGQ

ISO

D

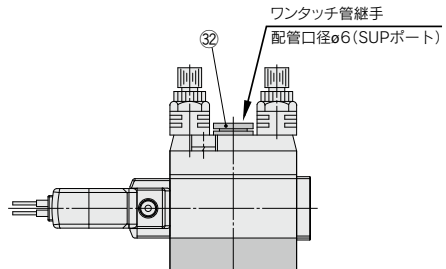
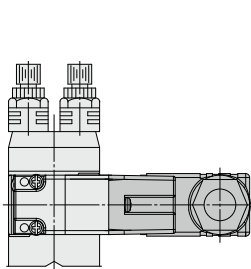
X

構造図



DIN形ターミナル

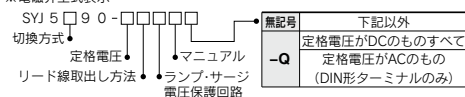
ワンタッチ管継手内蔵の場合



構成部品

番号	名称	材質	備考
1	ロッドカバー	アルミニウム合金	アルマイト
2	ヘッドカバー	アルミニウム合金	アルマイト
3	シリンダチューブ	ステンレス鋼	
4	ピストン	アルミニウム合金	
5	ピストンロッド	ステンレス鋼	
6	回り止めガイド	軸受合金	
7	パッキン押え	圧延鋼材	ニッケルめつき
8	止め輪	炭素鋼	焼酸塩被膜
9	パイプ	アルミニウム合金	
10	スタッド	黄銅	無電解ニッケルめつき
11	ハネ座金付六角穴付ボルト	ステンレス鋼	
12	ハネ座金付六角穴付ボルト	ステンレス鋼	
13	プレート	アルミニウム合金	メタリック塗装
14	サブプレート	アルミニウム合金	メタリック塗装
15	電磁弁	-	*下段をご参照ください
16	ダンパA	ウレタン	
17	ダンパB	ウレタン	

※電磁弁型式表示



構成部品

番号	名称	材質	備考
18	止め輪	ステンレス鋼	
19	ピストンパッキン	NBR	
20	ピストンガスケット	NBR	
21	ガスケット	樹脂	
22	パイプガスケット	ウレタンゴム	
23	ウエアリング	樹脂	
24	ヘッドカバーガスケット	NBR	
25	サブプレートガスケット	NBR	
26	ガスケット	NBR	
27	スペーサガスケット	樹脂	φ25なし
28	サイレンサ付排気絞り弁	-	ASN2-M5
29	取付ナット	炭素鋼	ニッケルめつき
30	ロッド先端ナット	炭素鋼	垂鉛クロメート
32	ワンタッチ管継手	-	配管径φ6

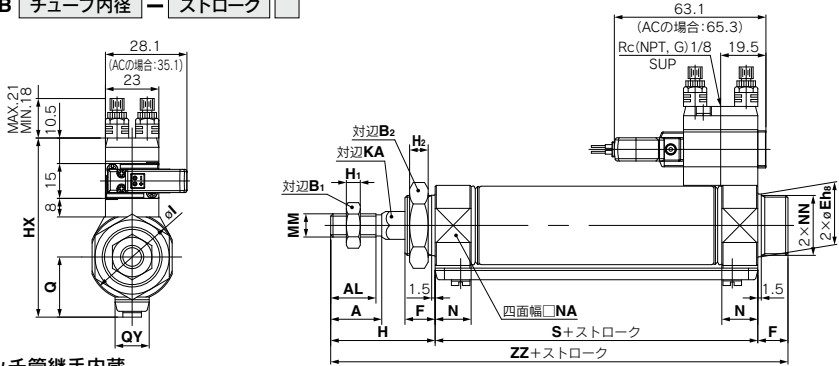
交換部品/パッキン

番号	名称	材質	部品品番			
			20	25	32	40
31	ロッドパッキン	NBR	CM2K20-PS	CM2K25-PS	CM2K32-PS	CM2K40-PS

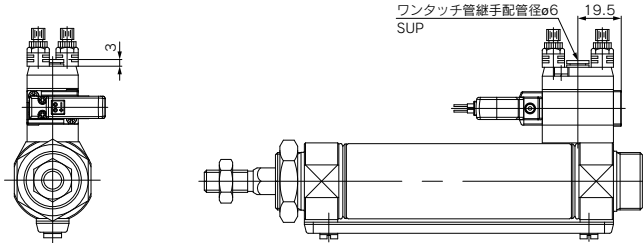
※パッキンにはグリースパックは付属しませんので別途手配してください。
グリース品番:GR-S-010(10g)

基本形(B)／外形寸法図

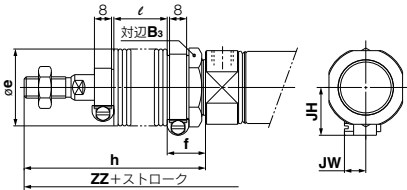
CVM5KB チューブ内径 ストローク



ワンタッチ管継手内蔵



ジャバラ付



DIN形ターミナルとダブルソレノイドの場合はP.1184をご参照ください。

チューブ内径	ストローク範囲	A	AL	B ₁	B ₂	26	20 _{0-0.033}	13	19.8	14	41	5	8	65.3	28	8.2	M8×1.25	15	24	M20×1.5	62	116
20	~300	18	15.5	13	26	20 _{0-0.033}	13	19.8	14	41	5	8	65.3	28	8.2	M8×1.25	15	24	M20×1.5	62	116	
25	~300	22	19.5	17	32	26 _{0-0.033}	13	22	14	45	6	8	70.5	33.5	10.2	M10×1.25	15	30	M26×1.5	62	120	
32	~300	22	19.5	17	32	26 _{0-0.033}	13	25.8	16	45	6	8	76.5	37.5	12.2	M10×1.25	15	34.5	M26×1.5	64	122	
40	~300	24	21	22	41	32 _{0-0.039}	16	29.8	16	50	8	10	84.5	46.5	14.2	M14×1.5	21.5	42.5	M32×2	88	154	

ジャバラ付の場合

チューブ内径	B _s	e	f	h					ℓ					JH	JW
				1~50	51~100	101~150	151~200	201~300	1~50	51~100	101~150	151~200	201~300		
20	30	36	18	68	81	93	106	131	12.5	25	37.5	50	75	23.5	10.5
25	32	36	18	72	85	97	110	135	12.5	25	37.5	50	75	23.5	10.5
32	32	36	18	72	85	97	110	135	12.5	25	37.5	50	75	23.5	10.5
40	41	46	20	77	90	102	115	140	12.5	25	37.5	50	75	27	10.5

(mm)

チューブ内径	ZZ				
	1~50	51~100	101~150	151~200	201~300
20	143	156	168	181	206
25	147	160	172	185	210
32	149	162	174	187	212
40	181	194	206	219	244

CVQ

CVQM

CVJ

CVM

CV3

CVS1

MVGQ

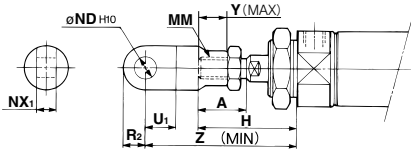
ISO

D-

X-

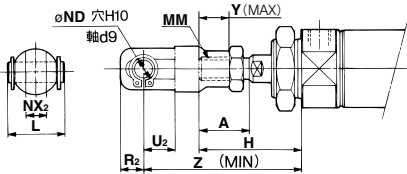
CVM5 Series 付属金具寸法

1山ナックルジョイント取付状態 (mm)



チューブ内径	A	H	MM	ND _{H10}	NX ₁	U ₁	R ₂	Y	Z
20	18	41	M8×1.25	9 ^{+0.058} ₀	9 ^{-0.1} _{-0.2}	14	10	11	66
25-32	22	45	M10×1.25	9 ^{+0.058} ₀	9 ^{-0.1} _{-0.2}	14	10	14	69
40	24	50	M14×1.5	12 ^{+0.070} ₀	16 ^{-0.1} _{-0.3}	20	14	13	92

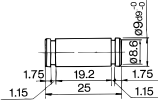
2山ナックルジョイント取付状態 (mm)



チューブ内径	A	H	L	MM	ND	NX ₂	R ₂	U ₂	Y	Z
20	18	41	25	M8×1.25	9	9 ^{+0.2} _{+0.1}	10	14	11	66
25-32	22	45	25	M10×1.25	9	9 ^{+0.2} _{+0.1}	10	14	14	69
40	24	50	49.7	M14×1.5	12	16 ^{+0.3} _{+0.1}	13	25	13	92

2山クレビス用ピン/材質：炭素鋼 (mm)

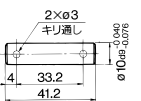
チューブ内径/φ20、φ25、φ32
CDP-1



止め輪：軸用C形9

※止め輪(φ40は割ピン)が付属されます。

チューブ内径/φ40
CDP-2

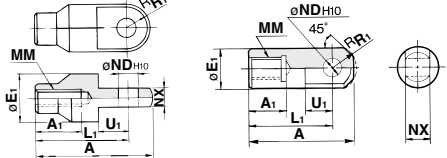


使用する割ピン
φ3×18ℓ

1山ナックルジョイント (mm)

I-020B、032B 材質：圧延鋼材

I-040B 材質：硫黄快削鋼

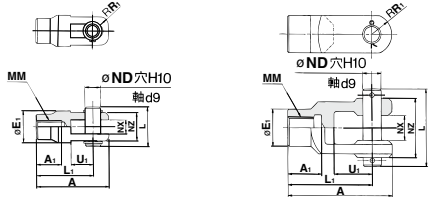


品番	適用チューブ内径	A	A ₁	E ₁	L ₁	MM	ND _{H10}	NX	R ₁	U ₁
I-020B	20	46	16	20	36	M8×1.25	9 ^{+0.058} ₀	9 ^{-0.1} _{-0.2}	10	14
I-032B	25-32	48	18	20	38	M10×1.25	9 ^{+0.058} ₀	9 ^{-0.1} _{-0.2}	10	14
I-040B	40	69	22	24	55	M14×1.5	12 ^{+0.070} ₀	16 ^{-0.1} _{-0.3}	15.5	20

2山ナックルジョイント (mm)

Y-020B、Y-032B 材質：圧延鋼材

Y-040B 材質：鋳鉄



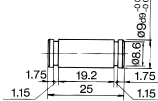
品番	適用シリンダチューブ内径	A	A ₁	E ₁	L	L ₁	MM	ND
Y-020B	20	46	16	20	25	36	M8×1.25	9
Y-032B	25-32	48	18	20	25	38	M10×1.25	9
Y-040B	40	68	22	24	49.7	55	M14×1.5	12

品番	NX	NZ	R ₁	U ₁	適用ピン品番	軸用C形9
Y-020B	9 ^{+0.2} _{+0.1}	18	5	14	CDP-1	軸用C形9
Y-032B	9 ^{+0.1} _{+0.1}	18	5	14	CDP-1	軸用C形9
Y-040B	16 ^{+0.3} _{+0.1}	38	13	25	CDP-3	φ3×18ℓ

※ナックル用ピンと止め輪(φ40は割ピン)が付属されます。

2山ナックル用ピン/材質：炭素鋼 (mm)

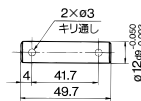
チューブ内径/φ20、φ25、φ32
CDP-1



止め輪：軸用C形9

※止め輪(φ40は割ピン)が付属されます。

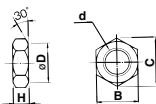
チューブ内径/φ40
CDP-3



使用する割ピン
φ3×18ℓ

ロッド先端ナット (mm)

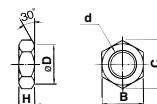
材質：炭素鋼



品番	適用チューブ内径	B	C	D	d	H
NT-02	20	13	15.0	12.5	M8×1.25	5
NT-03	25-32	17	19.6	16.5	M10×1.25	6
NT-04	40	22	25.4	21.0	M14×1.5	8

取付ナット (mm)

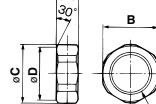
材質：炭素鋼



品番	適用チューブ内径	B	C	D	d	H
SN-020B	20	26	30	25.5	M20×1.5	8
SN-032B	25-32	32	37	31.5	M26×1.5	8
SN-040B	40	41	47.3	40.5	M32×2.0	10

トラニオンナット (mm)

材質：炭素鋼



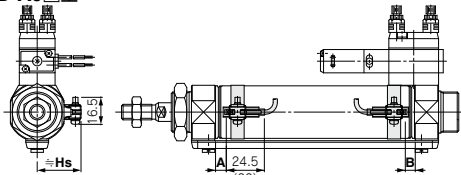
品番	適用チューブ内径	B	C	D	d	H
TN-020B	20	26	28	25.5	M20×1.5	10
TN-032B	25-32	32	34	31.5	M26×1.5	10
TN-040B	40	41	45	40.5	M32×2.0	10

オートスイッチ取付①

オートスイッチ適正取付位置(ストロークエンド検出時)および取付高さ

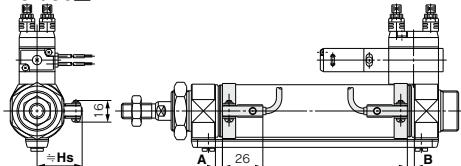
有接点オートスイッチ

D-A9□型

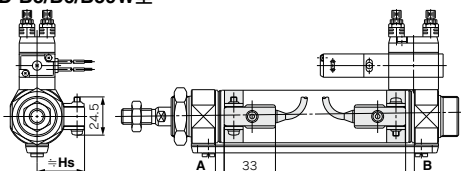


()内数値はD-A96型の場合を示します。A,B寸法はスイッチ先端部までの寸法です。

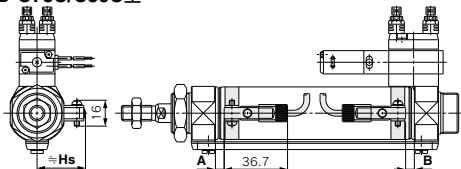
D-C7/C8型



D-B5/B6/B59W型

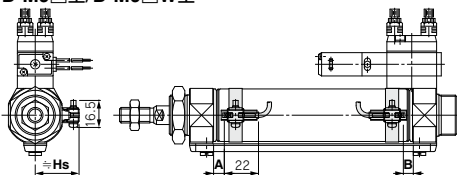


D-C73C/C80C型

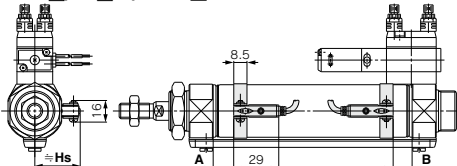


無接点オートスイッチ

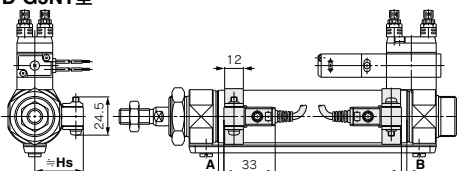
D-M9□型/D-M9□W型



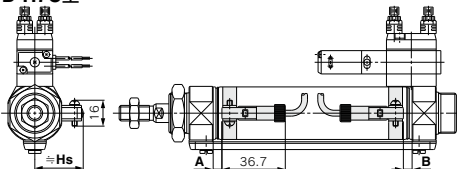
D-H7□/□H7□W/H7NF型



D-G5NT型



D-H7C型



CVQ

CVM

CVJ

CVM

CV3

CVS1

MVGQ

ISO

オートスイッチ適正取付位置(ストロークエンド検出時)および取付高さ

オートスイッチ適正取付位置

オートスイッチ 型式	D-A9□(V)		D-M9□(V) D-M9□W(V) D-A9□A(V)		D-B5□ D-B64		D-C7□ D-C80 D-C73C D-C80C		D-B59W		D-H7□ D-H7C D-H7□W D-H7NF		D-G5NT	
	A	B	A	B	A	B	A	B	A	B	A	B	A	B
チューブ 内径 20	6.5	5.5	10.5	9.5	1	0	7	6	4	3	6	5	2.5	1.5
25	6.5	5.5	10.5	9.5	1	0	7	6	4	3	6	5	2.5	1.5
32	7.5	6.5	11.5	10.5	2	1	8	7	5	4	7	6	3.5	2.5
40	13.5	11.5	17.5	15.5	7	6	13	12	10	9	12	11	8.5	7.5

注) 実際の設定位置においては、オートスイッチの作動状態を確認のうえ、調整願います。

オートスイッチ取付高さ

オートスイッチ 型式	D-A9□(V) D-M9□(V) D-M9□W(V) D-M9□A(V)		D-B5□ D-B64 D-B59W D-G5NT D-H7C		D-C7□ D-C80 D-H7□ D-H7□W D-H7NF		D-C73C D-C80C	
	Hs	Hs	Hs	Hs	Hs	Hs	Hs	Hs
チューブ 内径 20	23	25.5	22.5	25	25	27.5		
25	25.5	28	25	27.5				
32	29	31.5	28.5	31				
40	33	35.5	32.5	35				

D-□

-X□

オートスイッチ取付②

オートスイッチ取付可能最小ストローク

オートスイッチ型式	オートスイッチ取付数 n: オートスイッチ数 (mm)				
	1ヶ付	2ヶ付		nヶ付	
		異面取付	同一面	異面取付	同一面
D-A9□ D-M9□ D-M9□W	10	15 ^{注1)}	45 ^{注1)}	$15 + 45 \frac{(n-2)}{2}$ (n=2, 4, 6...) ^{注2)}	45 + 45(n-2) (n=2, 3, 4, 5...)
D-M9□V	5	20	35	$20 + 35 \frac{(n-2)}{2}$ (n=2, 4, 6...) ^{注2)}	35 + 35(n-2) (n=2, 3, 4, 5...)
D-A9□V	5	15	25	$15 + 35 \frac{(n-2)}{2}$ (n=2, 4, 6...) ^{注2)}	25 + 35(n-2) (n=2, 3, 4, 5...)
D-M9□WV D-M9□AV	10	20	35	$20 + 35 \frac{(n-2)}{2}$ (n=2, 4, 6...) ^{注2)}	35 + 35(n-2) (n=2, 3, 4, 5...)
D-C7□ D-C80	10	15	50	$15 + 45 \frac{(n-2)}{2}$ (n=2, 4, 6...) ^{注2)}	50 + 45(n-2) (n=2, 3, 4, 5...)
D-H7□ D-H7□W D-H7NF	10	15	60	$15 + 45 \frac{(n-2)}{2}$ (n=2, 4, 6...) ^{注2)}	60 + 45(n-2) (n=2, 3, 4, 5...)
D-C73C D-C80C D-H7C	10	15	65	$15 + 50 \frac{(n-2)}{2}$ (n=2, 4, 6...) ^{注2)}	65 + 50(n-2) (n=2, 3, 4, 5...)
D-B5□/B64 D-G5NT	10	15	75	$15 + 50 \frac{(n-2)}{2}$ (n=2, 4, 6...) ^{注2)}	75 + 55(n-2) (n=2, 3, 4, 5...)
D-B59W	15	20	75	$20 + 50 \frac{(n-2)}{2}$ (n=2, 4, 6...) ^{注2)}	75 + 55(n-2) (n=2, 3, 4, 5...)

注2) nが奇数の場合は、1つ上の偶数を用いて計算してください。

注1) オートスイッチ取付方法(下記ストローク範囲は下図の調整が必要となります。)

オートスイッチ型式	オートスイッチ2ヶ付	
	異面取付 ^{注1)}	同一面 ^{注1)}
	<p>スイッチホルダの端面から内側へ、6mm移動した位置が、適正取付位置となります。</p>	<p>オートスイッチ本体とリード線が干渉しない方向(シリンダチューブ円周方向の外側)に、ずらした状態の取付となります。</p>
D-A93	—	45~50ストローク未滿
D-M9□ D-M9□W	15~20ストローク未滿	45~55ストローク未滿

動作範囲

オートスイッチ型式	チューブ内径 (mm)			
	20	25	32	40
D-A9□(V)	6	6	6	6
D-M9□(V)/M9□W(V) D-M9□A(V)	3.5	3	3.5	3
D-C7□/C80 D-C73C/C80C	7	8	8	8
D-B5□/B64	8	8	9	9
D-B59W	12	12	13	13
D-H7□/H7□W D-G5NT/H7NF	4	4	4.5	5
D-H7C	7	8.5	9	10

※公差を含めた目安であり、保証するものではありません。
(ばらつき±30%程度)

周囲の環境により大きく変化する場合があります。

オートスイッチ取付金具／部品品番

オートスイッチ型式	チューブ内径(mm)			
	φ20	φ25	φ32	φ40
D-M9□(V) D-M9□W(V) D-A9□(V)	注1) BM5-020 (a,b,c,dのセット)	注1) BM5-025 (a,b,c,dのセット)	注1) BM5-032 (a,b,c,dのセット)	注1) BM5-040 (a,b,c,dのセット)
D-M9□A(V) 注2)	BM5-020S (b,c,e,fのセット)	BM5-025S (b,c,e,fのセット)	BM5-032S (b,c,e,fのセット)	BM5-040S (b,c,e,fのセット)
D-H7□ D-H7□W D-H7NF D-C7□/C80 D-C73C/C80C	BM2-020A (c, dのセット)	BM2-025A (c, dのセット)	BM2-032A (c, dのセット)	BM2-040A (c, dのセット)
D-B5□/B64 D-B59W D-G5NT	BA2-020 (c, dのセット)	BA2-025 (c, dのセット)	BA2-032 (c, dのセット)	BA2-040 (c, dのセット)

注1) スイッチブラケット(ナイロン製)は、アルコール、クロロホルム、メチルアミン、塩酸、硫酸の飛散する環境下では、機能的に影響を受けますので、使用できません。
その他の薬品につきましては、当社へご確認ください。

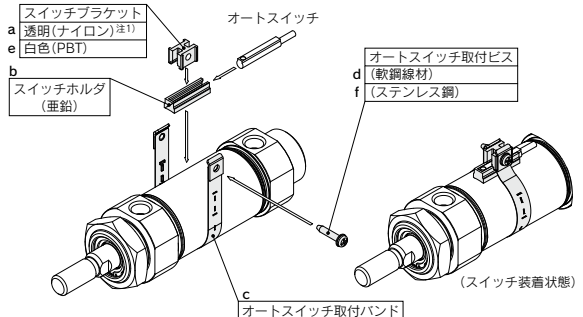
注2) D-M9□A(V)型オートスイッチを取付ける際、インジケータランプ上にスイッチブラケットを設置するとオートスイッチが破損する恐れがあるため、インジケータランプ上を避けてスイッチブラケットを設置するようお願いいたします。

[ステンレス製取付ビスセット]

下記のステンレス製取付ビスセットを用意しておりますので、使用環境に応じてご使用ください。
(オートスイッチ取付金具は、含みませんので別途手配ください。)

BBA4 : D-C7, C8, H7型用

注) BBA4の詳細内容は、P.1440をご参照ください。



※バンド(C)は凸部を内側(チューブとの接触側)として組付けます。

- CVQ
- CVQM
- CVJ□
- CVM□
- CV3
- CVS1
- MVGQ
- ISO

型式表示方法の適用オートスイッチ以外にも下記オートスイッチの取付が可能です。
詳細仕様につきましてはP.1341～1435をご参照ください。

オートスイッチ種類	品番	リード線取出し(取出方向)	特長
有接点	D-B53, C73, C76	グロメット(横)	—
	D-C80		表示灯なし
無接点	D-H7A1, H7A2, H7B		—
	D-H7NW, H7PW, H7BW		診断表示(2色表示)
	D-G5NT	タイマ付	

※無接点オートスイッチには、プリアイコネクタ付もあります。詳細は、P.1410, 1411をご参照ください。

※ノーマルクローズ(NC=b接点)無接点オートスイッチ(D-M9□E(V)型)もありますので、詳細は、P.1360をご参照ください。

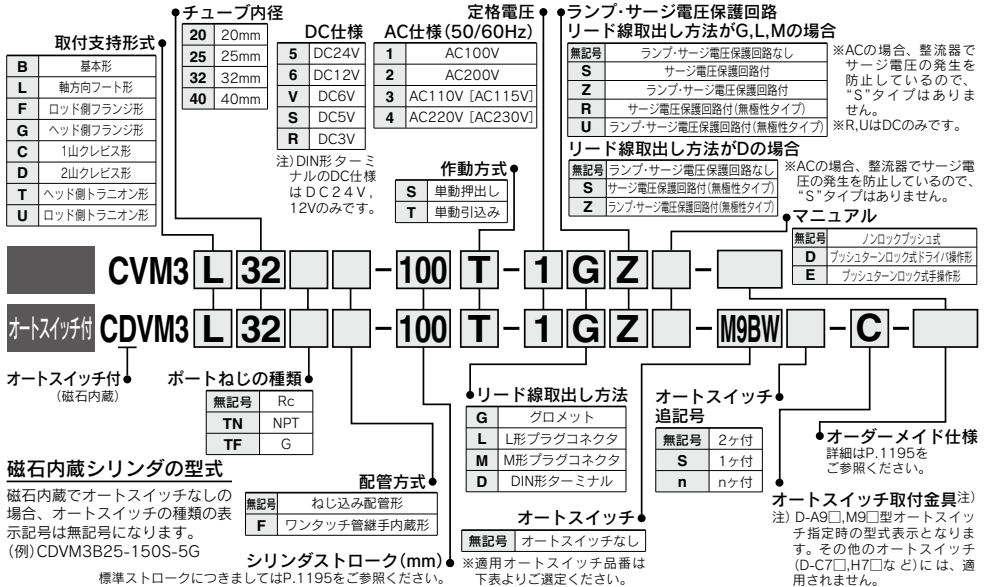
- D-□
- X□

バルブ付エアシリンダ／単動・押出し、引込み

CVM3 Series

φ20, φ25, φ32, φ40

型式表示方法



磁石内蔵シリンダの型式

磁石内蔵でオートスイッチなしの場合、オートスイッチの種類を表示記号は無記号となります。(例)CDVM3B25-1195-SG

配管方式

無記号	ねじ込み配管形
F	ワンタッチ管継手内蔵形

適用オートスイッチ / オートスイッチ単体の詳細仕様は、P.1341~1435をご参照ください。

種類	特殊機能	リード線取出し	表示灯	配線(出力)	負荷電圧		オートスイッチ品番		リード線長さ(m)		プリアイコネクタ	適用負荷				
					DC	AC	縦取出し	横取出し	0.5(無記号)	1(M)		3(L)	5(Z)なし(N)			
無接点オートスイッチ	診断表示(2色表示)	グロメット	有	3線(NPN)	5V, 12V	—	M9NV	M9N	●	●	●	○	IC回路	リレー、PLC		
				3線(PNP)			M9PV	M9P	●	●	●	○				
		コネクタ	2線	12V	M9BV	M9B	●	●	●	○	—					
			2線	5V, 12V	—	H7C	●	—	●	—	—					
	防水性向上品(2色表示)	グロメット	有	3線(NPN)	5V, 12V	—	M9NWV	M9NW	●	●	●	○	IC回路			
				3線(PNP)			M9PWV	M9PW	●	●	●	○	—			
	診断出力付(2色表示)	グロメット	有	2線	12V	—	M9B WV	M9B W	●	●	●	○	—			
				3線(NPN)	5V, 12V	※M9NAV	※M9NA	○	○	●	—	IC回路				
	有接点オートスイッチ	診断表示(2色表示)	グロメット	有	3線(NPN)	5V, 12V	—	※M9PAV	※M9PA	○	○	●	—		—	
					3線(PNP)			※M9P AV	※M9P A	○	○	●	—		—	
2線					12V			※M9BAV	※M9BA	○	○	●	—	—		
4線(NPN)					5V, 12V			—	H7NF	●	—	●	—	IC回路		
コネクタ			有	2線	24V	12V	—	A96V	A96	●	—	—	—	IC回路		
								100V	※A93V	A93	●	●	●	—	—	
								100V以下	A90V	A90	●	—	●	—	—	IC回路
								100V, 200V	—	B54	●	—	●	—	—	—
グロメット	有	2線	24V	24V以下	—	—	B64	●	—	—	—	—				
						—	C73C	●	—	●	—	—	—			
						—	C80C	●	—	●	—	—	IC回路			
						—	B59W	●	—	●	—	—	—			

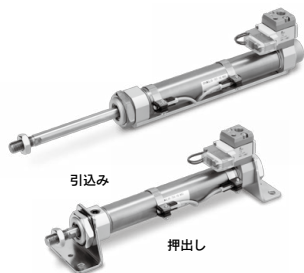
※リード線長さ記号 0.5m.....無記号 (例) M9NV
 1m..... M (例) M9NW
 3m..... Z (例) M9NWZ
 5m..... L (例) M9NWZL
 なし..... N (例) H7CN

※印の有接点オートスイッチは受注生産となります。
 ※1 耐水性向上タイプのオートスイッチは、上記型式の製品に取付可能ですが、それにより製品の耐水性を確保するものではありません。上記型式での耐水性向上製品につきましては当社へご確認ください。
 ※2 リード線長さ1mタイプは、D-A93のみの対応となります。

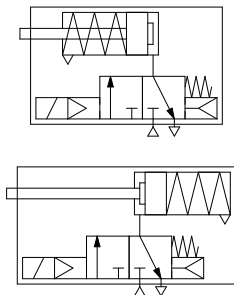
※上記掲載機種以外にも、適用可能なオートスイッチがありますので詳細は、P.1215をご参照ください。
 ※プリアイコネクタ付オートスイッチの詳細は、P.1410, 1411をご参照ください。
 ※D-A9□, M9□型オートスイッチは、同梱出荷(未組付)となります。(ただし、オートスイッチ取付金具のみ、組付出荷となります。)



スイッチを取付けたオートスイッチシリンダの製作も可能。



JIS記号
ラバークッション



Order Made オーダーメイド仕様
詳細はこちら

表示記号	仕様／内容
-XA□	ロッド先端形状変更

オートスイッチ付の仕様につきましてはP.1212~1215をご参照ください。

- ・オートスイッチ適正取付位置(ストロークエンド検出時)および取付高さ
- ・オートスイッチ取付可能最小ストローク
- ・動作範囲
- ・オートスイッチ取付金具／部品品番

仕様

適用シリンダチューブ内径(mm)		20	25	32	40
作動方式		単動／押し出し・引込み			
使用流体		空気			
クッション		ラバークッション			
保証耐圧力		1.0MPa			
最高使用圧力		0.7MPa			
最低使用圧力		0.18MPa押し出し	0.23MPa引込み		
周囲温度および使用流体温度		-10℃~50℃(ただし、凍結なきこと)			
給油		不要(無給油)			
ストローク長さの許容差		+1.4 0			
配管形式	ねじ込み形	Rc1/8			
	ワンタッチ管継手	外径ø6/内径ø4			
手動操作		ノンロック(標準)			
許容運動エネルギー		0.27J	0.4J	0.65J	1.2J
取付支持形式		基本形、軸方向フート形、ロッド側フランジ形、ヘッド側フランジ形、1山クレビス形、2山クレビス形、ヘッド側トランシオン形、ロッド側トランシオン形			

ソレノイドバルブ仕様

型式		SYJ519	
手動操作		ノンロックプッシュ式、プッシュターンロック式ドライバ操作形 プッシュターンロック式手操作形	
パイロット排気方式		パイロット弁個別排気形	
耐衝撃/耐振動(m/s ²) ^{注1)}		150/30	
保護構造		防塵	
リード線取だし方式		G, L, M D	
コイル定格電圧(V)	DC	24, 12, 6, 5, 3	24, 12
	AC 50/60Hz	100, 110, 200, 220	
許容電圧変動		定格電圧の±10%*	
消費電力(W) ^{注2)}		DC	0.35(ランプ付: 0.4(DIN形ターミナルのランプ付は0.45))
皮相電力(VA) ^{注2)}	AC	100V	0.78(ランプ付: 0.81) 0.78(ランプ付: 0.87)
		110V	0.86(ランプ付: 0.89) 0.86(ランプ付: 0.97)
		[115V]	[0.94(ランプ付: 0.97)] [0.94(ランプ付: 1.07)]
		200V	1.18(ランプ付: 1.22) 1.15(ランプ付: 1.30)
		220V	1.30(ランプ付: 1.34) 1.27(ランプ付: 1.46)
[230V]	[1.42(ランプ付: 1.46)] [1.39(ランプ付: 1.60)]		
サージ電圧保護回路		ダイオード(DIN形ターミナル、無極性タイプはバリスタ)	
インジケータランプ		LED(DIN形ターミナルのACはネオン球)	

※IEC60529による。

※AC110VとAC115V、AC220VとAC230Vは共通です。

※AC115V、AC230Vの場合、許容電圧変動は定格電圧の-15%~+5%となります。

注1) 耐衝撃: 主弁・可動鉄心の軸方向および直角方向、通電および非通電の各条件でそれぞれ1回試験したとき誤動作なし(初期における値)。

耐振動: 45~200Hz、1掃引、主弁・可動鉄心の軸方向および直角方向、通電および非通電の各条件で試験したとき誤動作なし(初期における値)。

注2) 定格電圧時

標準ストローク表

チューブ内径(mm)	注)標準ストローク(mm)
20	25, 50, 75, 100, 125, 150 [※]
25	25, 50, 75, 100, 125, 150 [※]
32	25, 50, 75, 100, 125, 150, 200 [※]
40	25, 50, 75, 100, 125, 150, 200, 250 [※]

注1) 上記ストローク以外の中間ストロークにつきましては、受注生産となります。

注2) ※印のストロークが製作最大ストロークとなります。

理論出力について

BEST AUTOMATION No.③ 技術資料(理論出力表1)をご参照ください。

スプリング反力について

BEST AUTOMATION No.③ 技術資料(表2-スプリング反力)をご参照ください。

CVQ

CVM

CVJ

CVM

CV3

CVS1

MVGQ

ISO

D-

-X

取付支持形式および付属品

取付支持形式	付属品		オプション					
	取付用ナット	標準装備	ロッド先端ナット	クレビス用ピン	1山ナックルジョイント	2山 ^(注3) ナックルジョイント	揺動受け金具 ^(注5)	揺動受け金具用ピン ^(注6)
基本形	●(1ヶ)	●	●	●	●	●		
軸方向フート形	●(2)	●	●	●	●	●		
ロッド側フランジ形	●(1)	●	●	●	●	●		
ヘッド側フランジ形	●(1)	●	●	●	●	●		
1山クレビス形	注1) -	●	●	●	●	●	●	●
注3) 2山クレビス形	注1) -	●	注4) ●	●	●	●	-	-
ヘッド側トラニオン形	注2) ●(1)	●	●	●	●	●		
ロッド側トラニオン形	注2) ●(1)	●	●	●	●	●	●	-

- 注1) 取付ナットは、1山クレビス形、2山クレビス形には装備されていません。
 注2) ヘッド側トラニオン形、ロッド側トラニオン形には、トラニオンナットの装着
 注3) 2山クレビスおよび2山ナックルジョイントにはピン、止め輪が同梱されます。
 注4) クレビス用ピンには止め輪(φ40は割ピン)が付属されます。
 注5) 揺動受け金具にはピン、止め輪が付属されていません。
 注6) 揺動受け金具用ピンには止め輪は付属されます。

質量表

押しし/()内数値は引込み

チューブ内径(mm)		20	25	32	40
基準質量	25ストローク	0.27(0.27)	0.37(0.37)	0.49(0.48)	0.84(0.83)
	50ストローク	0.29(0.29)	0.40(0.40)	0.53(0.53)	0.91(0.90)
	75ストローク	0.34(0.34)	0.49(0.48)	0.65(0.63)	1.10(1.06)
	100ストローク	0.36(0.36)	0.52(0.51)	0.70(0.67)	1.16(1.13)
	125ストローク	0.42(0.41)	0.61(0.58)	0.83(0.79)	1.36(1.30)
	150ストローク	0.44(0.43)	0.64(0.61)	0.87(0.83)	1.43(1.37)
	200ストローク	-	-	1.03(0.99)	1.68(1.60)
取付支持金具質量	250ストローク	-	-	-	1.94(1.82)
	軸方向フート形	0.15(0.15)	0.16(0.16)	0.16(0.16)	0.27(0.27)
	フランジ形	0.06(0.06)	0.09(0.09)	0.09(0.09)	0.12(0.12)
	1山クレビス形	0.04(0.04)	0.04(0.04)	0.04(0.04)	0.09(0.09)
	2山クレビス形	0.05(0.05)	0.06(0.06)	0.06(0.06)	0.13(0.13)
オプション金具	トラニオン形	0.04(0.04)	0.07(0.07)	0.07(0.07)	0.10(0.10)
	1山ナックルジョイント	0.06(0.06)	0.06(0.06)	0.06(0.06)	0.23(0.23)
	2山ナックルジョイント(ピン付)	0.07(0.07)	0.07(0.07)	0.07(0.07)	0.20(0.20)

計算方法

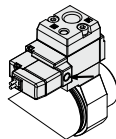
- (例) CVM3L32-100S-1G(φ32,100ストローク,押しし)
 ・基準質量……………0.70
 ・取付支持金具質量……………0.16
 0.70+0.16=0.86kg
 ・DIN形ターミナルの場合は0.03kgを加算してください。

付属金具

付属金具の詳細につきましては、標準/複動片ロッドと同一ですので、P.1190をご参照ください。

手動操作方法

矢印部のマニュアルボタンを押すことにより手動操作できます。



△製品個別注意事項

ご使用前に必ずお読みください。安全上のご注意につきましてはP.9、アクチュエータ/共通注意事項、オートスイッチ/共通注意事項につきましてはP.10~19、3・4・5ポート電磁弁/共通注意事項につきましてはBEST AUTOMATION No.①をご確認ください。

使用上のご注意

△警告

①カバーを回さないでください。

シリンダの取付作業時およびポートに管継手をねじ込む際は、カバーを回転させますとカバー結合部より破損する原因となる恐れがあります。

△注意

①分解できません。

カバーとシリンダチューブはかしめ方式によって結合されているので分解はできません。よって、ロッドパッキン以外のシリンダ内部部品の交換は一切できません。

②止め輪の飛び出しに注意してください。

ロッドパッキンを交換する際、止め輪の取外し・取付け作業は適正な工具(スナッピングプライヤ;C形止め輪取付工具)を用いて行ってください。適正な工具を使用した場合でも、止め輪がプライヤの先端部から外れて飛び、人体および周辺機器に損害を与えてしまう恐れがありますので、止め輪の飛び出しには十分注意してください。また、取付時には止め輪がロッドカバーの溝に確実に装着されていることを確認してからシリンダへエアを供給してください。

△注意

③高速・高頻度作動中にはシリンダに触らないでください。

高速・高頻度で作動している場合はシリンダチューブの表面が高温になり、火傷の恐れがありますので取り扱いに注意してください。

④ワンタッチ管継手は交換できません。

ワンタッチ管継手は、カバーに圧入してありますので、交換することはできません。

選定

△警告

①仕様をご確認ください。

本カタログ記載の製品は、圧縮空気システム(真空含む)においてのみ使用されるように設計されています。仕様範囲外の圧力や温度では破壊や作動不良の原因となりますので、使用しないでください。(仕様参照)

②長期連続通電

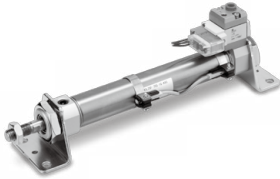
バルブを長期間連続的に通電すると、コイルの発熱による温度上昇で電磁弁の性能低下および寿命低下や近接する周辺機器に悪影響を与える場合があります。

ワンタッチ管継手内蔵形エアシリンダ

CVM3 取付支持形式 チューブ内径 F → P.1194の型式表示方法をご参照ください。

ワンタッチ管継手内蔵形

シリンダにワンタッチ管継手が内蔵されたタイプです。



取付支持金具別の寸法はP.1200～1206をご参照ください。

仕様

作動方式	単動/押し出し		単動/引込み	
シリンダチューブ内径	φ20, φ25, φ32, φ40			
最高使用圧力	0.7MPa			
最低使用圧力	0.18MPa		0.23MPa	
クッション	ラバークッション			
配管方法	ワンタッチ管継手内蔵形			
使用ピストン速度 (mm/s)	φ20	φ25	φ32	φ40
	50～700	50～650	50～590	50～420
接続配管径(チューブ径)	外径/内径:φ6/φ4			
適用チューブ	ナイロンチューブ、ソフトナイロンチューブ、ポリウレタンチューブのいずれも使用できます。			
取付支持形式	基本形、軸方向フート形、ロッド側フランジ形、ヘッド側フランジ形、1山クレビス形、2山クレビス形、ヘッド側トラニオン形、ロッド側トラニオン形			

CVQ

CVQM

CVJ

CVM

CV3

CVS1

MVGQ

ISO

取付支持金具／部品品番

チューブ内径mm	20	25	32	40
※軸方向フート	CM-L020B	CM-L032B	CM-L040B	CM-L040B
フランジ	CM-F020B	CM-F032B	CM-F040B	CM-F040B
1山クレビス	CM-C020B	CM-C032B	CM-C040B	CM-C040B
※※2山クレビス	CM-D020B	CM-D032B	CM-D040B	CM-D040B
トラニオン(ナット付)	CM-T020B	CM-T032B	CM-T040B	CM-T040B

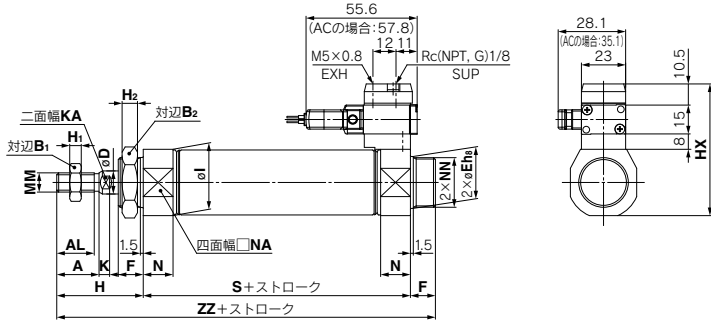
※フート金具2ヶおよび取付ナット1ヶが1セットとなります。
フート金具をご注文の際、シリンダ1台分の場合には、数量を2ヶで手配ください。
※※クレビス用ピンと止め輪(φ40は割ピン)が同梱されています。

D-

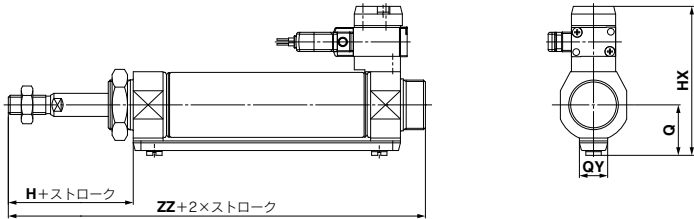
-X

基本形(B)

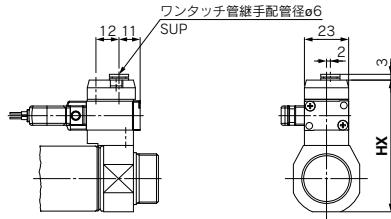
単動:押し／CVM3B チューブ内径 — ストローク S



単動:引込み／CVM3B チューブ内径 — ストローク T



ワンタッチ管継手内蔵



チューブ内径	A	AL	B ₁	B ₂	D	Eh ₃	F	H	H ₁	H ₂	HX	I	K	KA	MM	N	NA	NN
20	18	15.5	13	26	8	20 ⁰ _{-0.033}	13	41	5	8	57.5	28	5	6	M8×1.25	15	24	M20×1.5
25	22	19.5	17	32	10	26 ⁰ _{-0.033}	13	45	6	8	63.5	33.5	5.5	8	M10×1.25	15	30	M26×1.5
32	22	19.5	17	32	12	26 ⁰ _{-0.033}	13	45	6	8	68	37.5	5.5	10	M10×1.25	15	34.5	M26×1.5
40	24	21	22	41	14	32 ⁰ _{-0.039}	16	50	8	10	76	46.5	7	12	M14×1.5	21.5	42.5	M32×2

ストローク別寸法表 (mm)

チューブ内径 記号	1~50		51~100		101~150		151~200		201~250	
	S	ZZ	S	ZZ	S	ZZ	S	ZZ	S	ZZ
20	87	141	112	166	137	191	-	-	-	-
25	87	145	112	170	137	195	-	-	-	-
32	89	147	114	172	139	197	164	222	-	-
40	113	179	138	204	163	229	188	254	213	279

単動/引込み (mm)

チューブ内径	HX	Q	QY
20	65.3	19.8	14
25	70.5	22	14
32	76.5	25.8	16
40	84.5	29.8	16

CVQ

CVQM

CVJ□

CVM□

CV3

CVS1

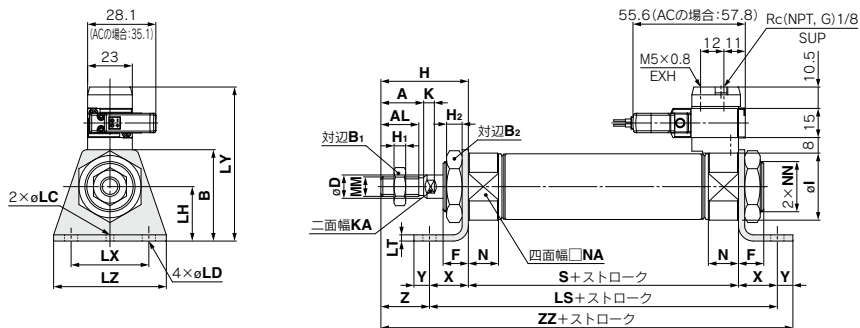
MVGQ

ISO

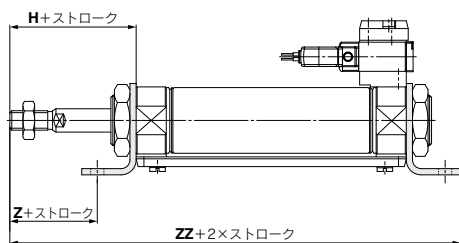
CVM3 Series

軸方向フート形(L)

単動:押し出し/CVM3L チューブ内径 — ストローク S



単動:引込み/CVM3L チューブ内径 — ストローク T



(mm)

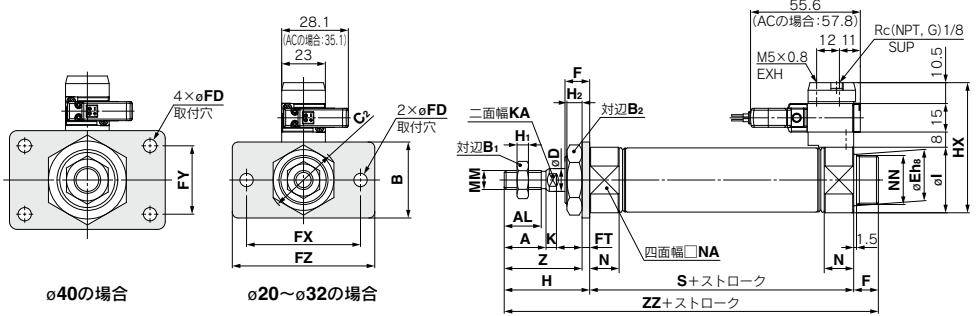
チューブ内径	A	AL	B	B ₁	B ₂	D	F	H	H ₁	H ₂	I	K	KA	LC	LD	LH	LT	LX	LY	LZ	MM	N	NA
20	18	15.5	40	13	26	8	13	41	5	8	28	5	6	4	6.8	25	3.2	40	70.5	55	M8×1.25	15	24
25	22	19.5	47	17	32	10	13	45	6	8	33.5	5.5	8	4	6.8	28	3.2	40	76.5	55	M10×1.25	15	30
32	22	19.5	47	17	32	12	13	45	6	8	37.5	5.5	10	4	6.8	28	3.2	40	78.8	55	M10×1.25	15	34.5
40	24	21	54	22	41	14	16	50	8	10	46.5	7	12	4	7	30	3.2	55	84.8	75	M14×1.5	21.5	42.5

(mm)					ストローク別寸法表															(mm)				
チューブ内径	NN	X	Y	Z	ストローク					ストローク					ストローク					ストローク				
					S	LS	ZZ	S	LS	ZZ	S	LS	ZZ	S	LS	ZZ	S	LS	ZZ	S	LS	ZZ		
20	M20×1.5	20	8	21	87	127	156	112	152	181	137	177	206	—	—	—	—	—	—	—	—	—	—	—
25	M26×1.5	20	8	25	87	127	160	112	152	185	137	177	210	—	—	—	—	—	—	—	—	—	—	—
32	M26×1.5	20	8	25	89	129	162	114	154	187	139	179	212	164	204	237	—	—	—	—	—	—	—	—
40	M32×2	23	10	27	113	159	196	138	184	221	163	209	246	188	234	271	213	259	296	—	—	—	—	—

※金具は同梱出荷となります。

ロッド側フランジ形 (F)

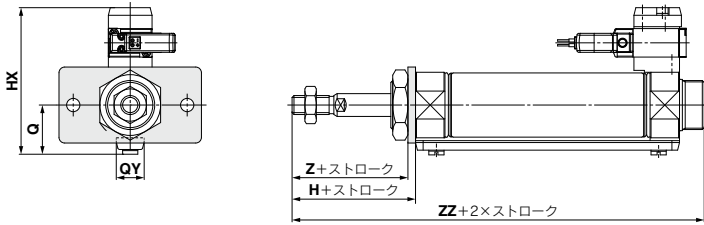
単動:押出し/CVM3F チューブ内径 — ストローク S



φ40の場合

φ20~φ32の場合

単動:引込み/CVM3F チューブ内径 — ストローク T



チューブ内径	A	AL	B	B ₁	B ₂	C ₂	D	Eh ₈	F	FD	FT	FX	FY	FZ	H	H ₁	H ₂	HX	I	K	KA
20	18	15.5	34	13	26	30	8	20 ⁰ / _{0.033}	13	7	4	60	-	75	41	5	8	57.5	28	5	6
25	22	19.5	40	17	32	37	10	26 ⁰ / _{0.033}	13	7	4	60	-	75	45	6	8	63.5	33.5	5.5	8
32	22	19.5	40	17	32	37	12	26 ⁰ / _{0.033}	13	7	4	60	-	75	45	6	8	68	37.5	5.5	10
40	24	21	52	22	41	47.3	14	32 ⁰ / _{0.039}	16	7	5	66	36	82	50	8	10	76	46.5	7	12

(mm)					ストローク別寸法表								単動/引込み								
チューブ内径	MM	N	NA	NN	Z	1~50		51~100		101~150		151~200		201~250		チューブ内径	HX	Q	QY		
						ストローク	1	50	1	50	1	50	1	50	1	50					
20	M8×1.25	15	24	M20×1.5	37	ストローク	S	ZZ	S	ZZ	S	ZZ	S	ZZ	S	ZZ	20	65.3	19.8	14	
25	M10×1.25	15	30	M26×1.5	41	チューブ内径	20	87	141	112	166	137	191	-	-	-	25	70.5	22	14	
32	M10×1.25	15	34.5	M26×1.5	41		25	87	145	112	170	137	195	-	-	-	32	76.5	25.8	16	
40	M14×1.5	21.5	42.5	M32×2	45		32	89	147	114	172	139	197	164	222	-	-	40	84.5	29.8	16
							40	113	179	138	204	163	229	188	254	213	279				

※金具は同梱出荷となります。

CVQ

CVQM

CVJ

CVM

CV3

CVS1

MVGQ

ISO

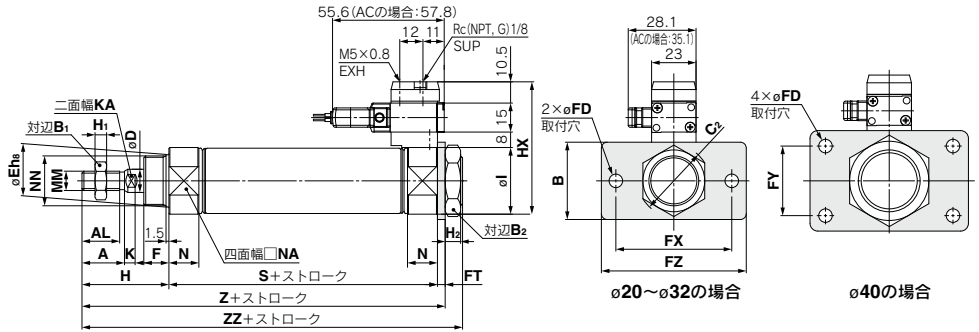
D

-X

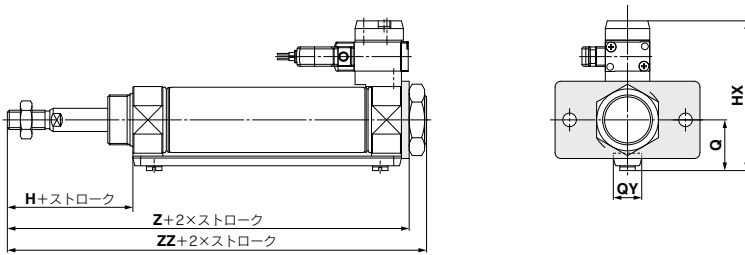
CVM3 Series

ヘッド側フランジ形(G)

単動:押し出し/CVM3G チューブ内径 — ストローク S



単動:引込み/CVM3G チューブ内径 — ストローク T



チューブ内径	A	AL	B	B ₁	B ₂	C ₂	D	Eh ₈	F	FD	FT	FX	FY	FZ	H	H ₁	H ₂	HX	I	K	KA	MM
20	18	15.5	34	13	26	30	8	20 ⁰ _{-0.033}	13	7	4	60	-	75	41	5	8	57.5	28	5	6	M8×1.25
25	22	19.5	40	17	32	37	10	26 ⁰ _{-0.033}	13	7	4	60	-	75	45	6	8	63.5	33.5	5.5	8	M10×1.25
32	22	19.5	40	17	32	37	12	26 ⁰ _{-0.033}	13	7	4	60	-	75	45	6	8	68	37.5	5.5	10	M10×1.25
40	24	21	52	22	41	47.3	14	32 ⁰ _{-0.038}	16	7	5	66	36	82	50	8	10	76	46.5	7	12	M14×1.5

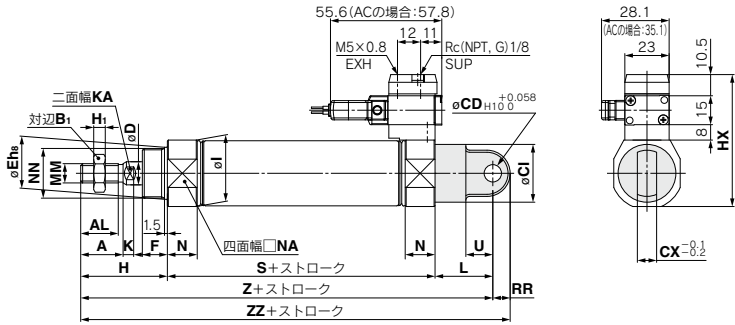
(mm)

チューブ内径	(mm) ストローク別寸法表												(mm) 単動/引込み										
	ストローク			1~50			51~100			101~150			151~200			201~250			チューブ内径	HX	QY		
N	NA	NN	S	Z	ZZ	S	Z	ZZ	S	Z	ZZ	S	Z	ZZ	S	Z	ZZ						
20	15	24	M20×1.5	20	87	132	141	112	157	166	137	182	191	-	-	-	-	-	-	20	65.3	19.8	14
25	15	30	M26×1.5	25	87	136	145	112	161	170	137	186	195	-	-	-	-	-	-	25	70.5	22	14
32	15	34.5	M26×1.5	32	89	138	147	114	163	172	139	188	197	164	213	222	-	-	-	32	76.5	25.8	16
40	21.5	42.5	M32×2	40	113	168	179	138	193	204	163	218	229	188	243	254	213	268	279	40	84.5	29.8	16

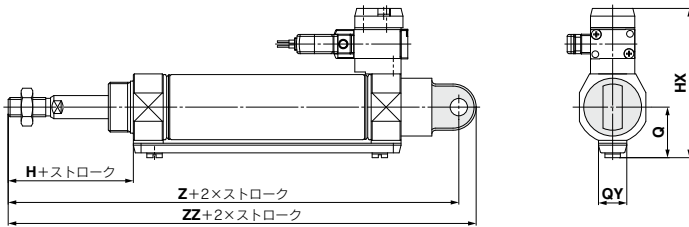
*金具は同梱出荷となります。

1山クレビス形(C)

単動:押し出し/CVM3C チューブ内径 — ストローク S



単動:引込み/CVM3C チューブ内径 — ストローク T



- CVQ
- CVQM
- CVJ
- CVM
- CV3
- CVS1
- MVGQ
- ISO

チューブ内径	A	AL	B1	CD	CI	CX	D	Eh ₆	F	H	H ₁	HX	I	K	KA	L	MM	N	NA	NN	RR	U
20	18	15.5	13	9	24	10	8	20 ⁰ _{-0.033}	13	41	5	57.5	28	5	6	30	M8×1.25	15	24	M20×1.5	9	14
25	22	19.5	17	9	30	10	10	26 ⁰ _{-0.033}	13	45	6	63.5	33.5	5.5	8	30	M10×1.25	15	30	M26×1.5	9	14
32	22	19.5	17	9	30	10	12	26 ⁰ _{-0.033}	13	45	6	68	37.5	5.5	10	30	M10×1.25	15	34.5	M26×1.5	9	14
40	24	21	22	10	38	15	14	32 ⁰ _{-0.039}	16	50	8	76	46.5	7	12	39	M14×1.5	21.5	42.5	M32×2	11	18

ストローク別寸法表

チューブ内径 記号	ストローク (mm)														
	1~50			51~100			101~150			151~200			201~250		
	S	Z	ZZ	S	Z	ZZ	S	Z	ZZ	S	Z	ZZ	S	Z	ZZ
20	87	158	167	112	183	192	137	208	217	-	-	-	-	-	-
25	87	162	171	112	187	196	137	212	221	-	-	-	-	-	-
32	89	164	173	114	189	198	139	214	223	164	239	248	-	-	-
40	113	202	213	138	227	238	163	252	263	188	277	288	213	302	313

単動/引込み

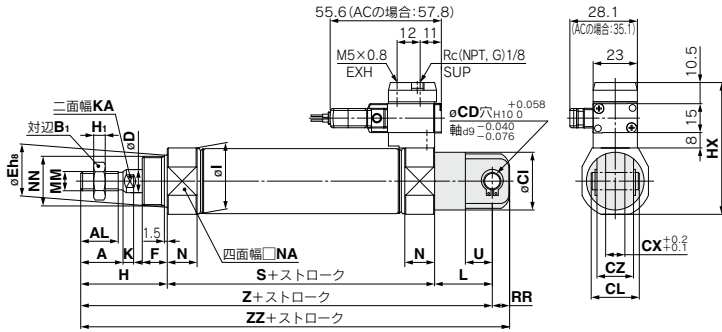
チューブ内径	単動/引込み (mm)		
	HX	Q	QY
20	65.3	19.8	14
25	70.5	22	14
32	76.5	25.8	16
40	84.5	29.8	16

- D-□
- X□

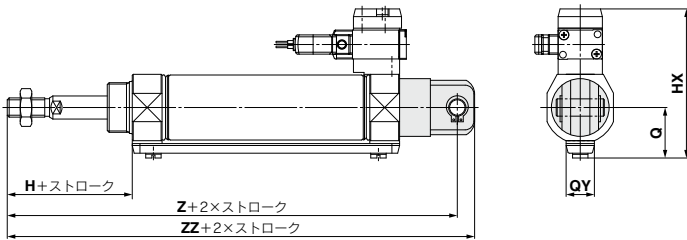
CVM3 Series

2山クレビス形(D)

単動:押し出し/CVM3D チューブ内径 — ストローク S



単動:引込み/CVM3D チューブ内径 — ストローク T



チューブ内径	A	AL	B1	CD	CI	CL	CX	CZ	D	Eh _h	F	H	H1	HX	I	K	KA	L	MM	N	NA	NN	RR	U
20	18	15.5	13	9	24	25	10	19	8	20 ^{-0.033}	13	41	5	57.5	28	5	6	30	M8×1.25	15	24	M20×1.5	9	14
25	22	19.5	17	9	30	25	10	19	10	26 ^{-0.033}	13	45	6	63.5	33.5	5.5	8	30	M10×1.25	15	30	M26×1.5	9	14
32	22	19.5	17	9	30	25	10	19	12	26 ^{-0.033}	13	45	6	68	37.5	5.5	10	30	M10×1.25	15	34.5	M26×1.5	9	14
40	24	21	22	10	38	41.2	15	30	14	32 ^{-0.039}	16	50	8	76	46.5	7	12	39	M14×1.5	21.5	42.5	M32×2	11	18

ストローク別寸法表

チューブ内径 記号	1~50		51~100			101~150			151~200			201~250			
	S	Z	S	Z	ZZ	S	Z	ZZ	S	Z	ZZ	S	Z	ZZ	
20	87	158	167	112	183	192	137	208	217	-	-	-	-	-	
25	87	162	171	112	187	196	137	212	221	-	-	-	-	-	
32	89	164	173	114	189	198	139	214	223	164	239	248	-	-	
40	113	202	213	138	227	238	163	252	263	188	277	288	213	302	313

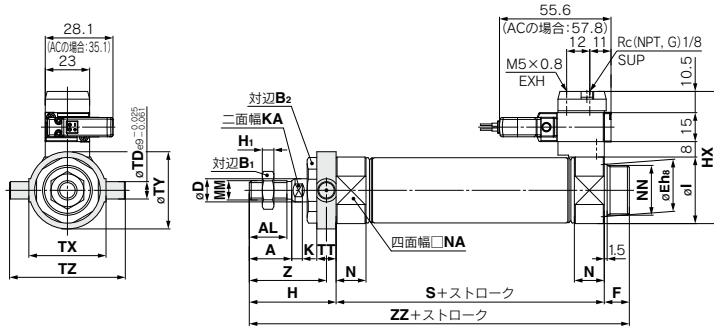
単動/引込み

チューブ内径	HX	Q	QY
20	65.3	19.8	14
25	70.5	22	14
32	76.5	25.8	16
40	84.5	29.8	16

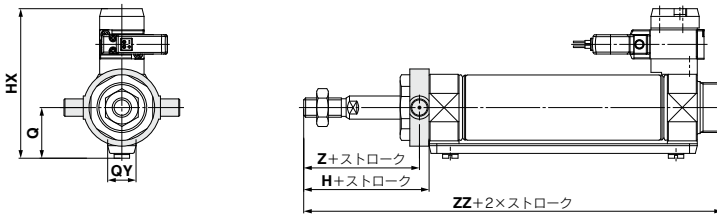
※クレビス用ピンと止め輪(φ40は割ピン)が同梱されます。

ロッド側トラニオン形(U)

単動:押し／CVM3U チューブ内径 — ストローク S



単動:引込み／CVM3U チューブ内径 — ストローク T



チューブ内径	A	AL	B ₁	B ₂	D	Eh ₆	F	H	H ₁	HX	I	K	KA	MM	N	NA	NN	TD	TT	TX	TY	TZ	Z
20	18	15.5	13	26	8	20 ⁰ _{-0.033}	13	41	5	57.5	28	5	6	M8×1.25	15	24	M20×1.5	8	10	32	32	52	36
25	22	19.5	17	32	10	26 ⁰ _{-0.033}	13	45	6	63.5	33.5	5.5	8	M10×1.25	15	30	M26×1.5	9	10	40	40	60	40
32	22	19.5	17	32	12	26 ⁰ _{-0.033}	13	45	6	68	37.5	5.5	10	M10×1.25	15	34.5	M26×1.5	9	10	40	40	60	40
40	24	21	22	41	14	32 ⁰ _{-0.039}	16	50	8	76	46.5	7	12	M14×1.5	21.5	42.5	M32×2	10	11	53	53	77	44.5

ストローク別寸法表 (mm)

チューブ内径	1~50		51~100		101~150		151~200		201~250	
	S	ZZ	S	ZZ	S	ZZ	S	ZZ	S	ZZ
20	87	141	112	166	137	191	-	-	-	-
25	87	145	112	170	137	195	-	-	-	-
32	89	147	114	172	139	197	164	222	-	-
40	113	179	138	204	163	229	188	254	213	279

単動/引込み (mm)

チューブ内径	HX	Q	QY
20	65.3	19.8	14
25	70.5	22	14
32	76.5	25.8	16
40	84.5	29.8	16

※金具は同梱出荷となります。

CVQ

CVQM

CVJ

CVM

CV3

CVS1

MVGQ

ISO

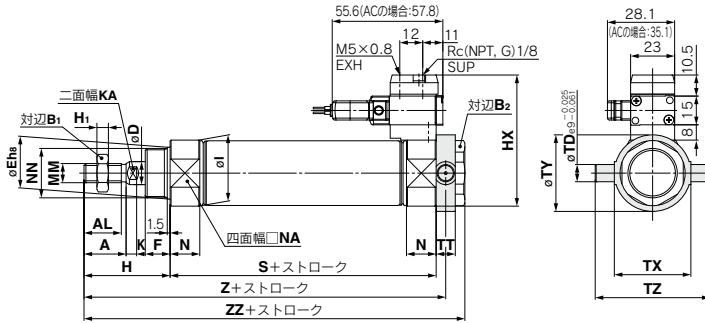
D-

-X

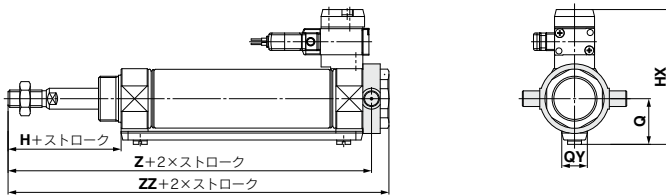
CVM3 Series

ヘッド側トラニオン形(T)

単動:押し出し/CVM3T チューブ内径 — ストローク S



単動:引込み/CVM3T チューブ内径 — ストローク T



チューブ内径	A	AL	B ₁	B ₂	D	Eh ₈	F	H	H ₁	HX	I	K	KA	MM	N	NA	NN	TD	TT	TX	TY	TZ
20	18	15.5	13	26	8	20 ⁰ _{0.033}	13	41	5	57.5	28	5	6	M8×1.25	15	24	M20×1.5	8	10	32	32	52
25	22	19.5	17	32	10	26 ⁰ _{0.033}	13	45	6	63.5	33.5	5.5	8	M10×1.25	15	30	M26×1.5	9	10	40	40	60
32	22	19.5	17	32	12	26 ⁰ _{0.033}	13	45	6	68	37.5	5.5	10	M10×1.25	15	34.5	M26×1.5	9	10	40	40	60
40	24	21	22	41	14	32 ⁰ _{0.039}	16	50	8	76	46.5	7	12	M14×1.5	21.5	42.5	M32×2	10	11	53	53	77

ストローク別寸法表

ストローク 記号	1~50						51~100						101~150						151~200						201~250					
	S	Z	ZZ	S	Z	ZZ	S	Z	ZZ	S	Z	ZZ	S	Z	ZZ	S	Z	ZZ	S	Z	ZZ	S	Z	ZZ						
チューブ内径																														
20	87	133	143	112	158	168	137	183	193	-	-	-	-	-	-	-	-	-	-	-	-	-	-	-						
25	87	137	147	112	162	172	137	187	197	-	-	-	-	-	-	-	-	-	-	-	-	-	-	-						
32	89	139	149	114	164	174	139	189	199	164	214	224	-	-	-	-	-	-	-	-	-	-	-	-						
40	113	168.5	179	138	193.5	204	163	218.5	229	188	243.5	254	213	268.5	279	-	-	-	-	-	-	-	-	-						

単動/引込み

チューブ内径	HX	Q	QY
20	65.3	19.8	14
25	70.5	22	14
32	76.5	25.8	16
40	84.5	29.8	16

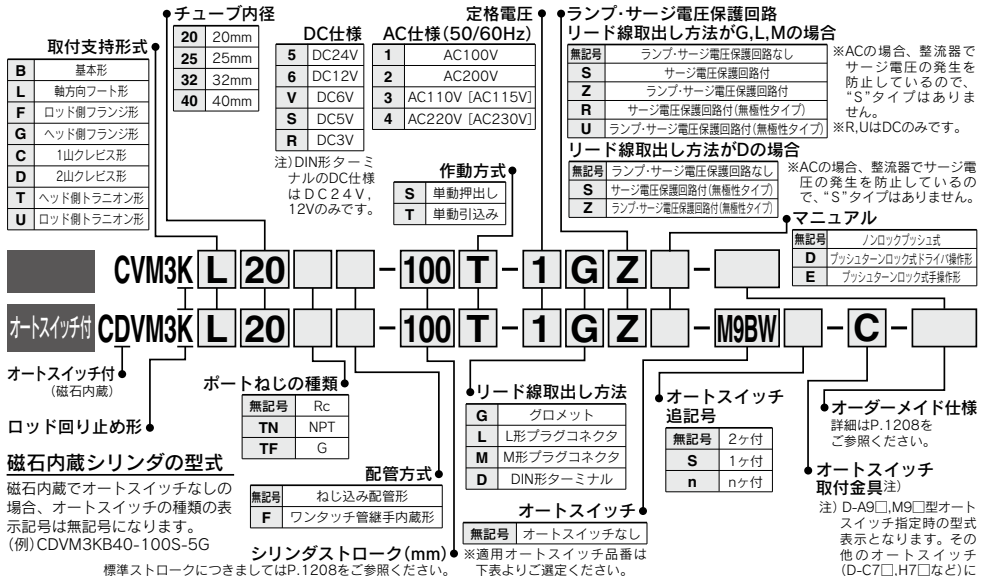
※金具は同梱出荷となります。

バルブ付エアシリンダ/ロッド回り止め形:単動・押出し、引込み

CVM3K Series

φ20, φ25, φ32, φ40

型式表示方法



- CVQ
- CVQM
- CVJ□
- CVM□
- CV3
- CVS1
- MVGQ
- ISO

適用オートスイッチ / オートスイッチ単体の詳細仕様は、P.1341~1435をご参照ください。

種類	特殊機能	リード線表示灯	リード線取出し	表示灯配線 (出力)	負荷電圧		オートスイッチ品番		リード線長さ (m)					適用負荷	
					DC	AC	品番		0.5 (M)	1 (L)	3 (Z)	5 (N)	なし (N)		
							縦取出し	横取出し							
無接点オートスイッチ	—	有	グロメット	3線 (NPN) 3線 (PNP)	5V, 12V	—	M9NV	M9N	●	●	●	○	○	IC回路	
							M9PV	M9P	●	●	●	○	○		
	診断表示 (2色表示)	有	コネクタ	2線	24V	5V, 12V	—	M9BV	M9B	●	●	●	○	○	—
								—	H7C	●	●	●	○	○	
	耐水性向上品 (2色表示)	有	グロメット	3線 (NPN) 3線 (PNP)	5V, 12V	—	—	M9NWV	M9NW	●	●	●	○	○	IC回路
								M9PWV	M9PW	●	●	●	○	○	
	診断出力付 (2色表示)	有	グロメット	2線	5V, 12V	—	—	M9BWW	M9BW	●	●	●	○	○	—
								—	H7FN	●	●	●	○	○	
	有接点オートスイッチ	—	有	グロメット	3線 (NPN相当)	5V	—	A96V	A96	●	●	●	○	○	IC回路
								—	A93V	A93	●	●	●	○	
診断表示 (2色表示)		有	コネクタ	2線	24V	12V	—	A90V	A90	●	●	●	○	○	IC回路
								—	B54	●	●	●	○	○	
—		有	グロメット	2線	24V以下	—	—	B64	—	●	●	●	○	○	—
								—	C73C	●	●	●	○	○	
—		有	コネクタ	2線	24V以下	—	—	C80C	—	●	●	●	○	○	IC回路
								—	B59W	●	●	●	○	○	

※リード線長さ記号 0.5m.....無記号 (例) M9NW ※ ○印の無接点オートスイッチは受注生産となります。
 1m..... L (例) M9NWV ※ D-A9□, M9□, M9□W□型および、D-M9□A(V)型は、取付不可となります。
 3m..... M (例) M9NWL ※ 1 耐水性向上タイプのオートスイッチは、上記型式の製品に取付可能ですが、それにより製品の耐
 5m..... Z (例) M9NWZ 水性部を保護するものではありません。上記型式での耐水性向上製品につきましては当社へご確
 なし..... N (例) H7CN 認ください。
 ※2 リード線長さ1mタイプは、D-A93□のみの対応となります。
 ※上記搭載機種以外にも、適用可能なオートスイッチがありますので詳細は、P.1215をご参照ください。
 ※プリアイヤコネクタ付オートスイッチの詳細は、P.1410, 1411をご参照ください。
 ※D-A9□, M9□, M9□W型オートスイッチは、同梱出荷 (未組付) となります。(ただし、オートスイッチ取付金具のみ、組付出荷となります。)

- D-□
- X□

CVM3K Series

六角形のロッドによりロッドが回転しないタイプ

不回転精度

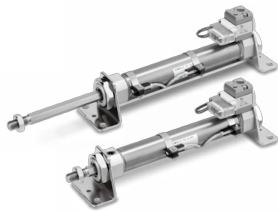
φ20、φ25 - ±0.7°

φ32、φ40 - ±0.5°

無給油で使用可能

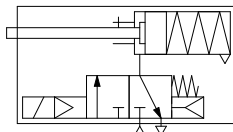
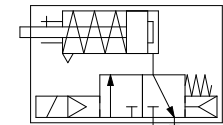
オートスイッチの取付も可能

シリンダのストローク位置の検出が簡単にできるオートスイッチ付とすることができます。



表示記号

ラパークッション



オーダーメイド仕様

[詳細はこちら](#)

表示記号	仕様/内容
-XA□	ロッド先端形状変更

取付支持金具/部品番

チューブ内径mm	20	25	32	40
※軸方向フート	CM-L020B	CM-L032B		CM-L040B
フランジ	CM-F020B	CM-F032B		CM-F040B
1山クレビス	CM-C020B	CM-C032B		CM-C040B
※※2山クレビス	CM-D020B	CM-D032B		CM-D040B
トランオン(ナット付)	CM-T020B	CM-T032B		CM-T040B

※フート金具2ヶおよび取付ナット1ヶが1セットとなります。
フート金具をご注文の際、シリンダ1台分の場合には、数量を2ヶで手配ください。
※クレビス用ピンと止め輪(φ40は割ピン)が同梱されています。

仕様

適用シリンダチューブ内径(mm)	20	25	32	40
ロッド不回転精度	±0.7°		±0.5°	
作動方式	単動/押しし・引込み			
使用流体	空気			
クッション	ラパークッション			
保証耐圧力	1.0MPa			
最高使用圧力	0.7MPa			
最低使用圧力	0.18MPa押しし		0.23MPa引込み	
周囲温度および使用流体温度	-10℃~50℃(ただし、凍結なきこと)			
給油	不要(無給油)			
ストローク長さの許容差	+1.4 0			
配管形式	ねじ込み形	Rc1/8		
	ワンタッチ管継手	外径φ6/内径φ4		
使用ピストン速度(mm/s)	50~700	50~650	50~590	50~420
許容運動エネルギー	0.27J	0.4J	0.65J	1.2J
取付支持形式	基本形、軸方向フート形、ロッド側フランジ形、ヘッド側フランジ形、1山クレビス形、2山クレビス形、ヘッド側トランオン形、ロッド側トランオン形			

ソレノイドバルブ仕様

型式	SYJ519			
手動操作	ノンロックプッシュ式、プッシュターンロック式ドライブ/操作形 プッシュターンロック式手操作形			
パイロット排気方式	パイロット弁個別排気形			
耐衝撃/耐振動(m/s ²) ^{注1)}	150/30			
保護構造	防塵			
リード線引出し方式	グロメット(G)、L形プラグコネクタ(L)、 M形プラグコネクタ(M)、DIN形ターミナル(D)			
		G, L, M		D
コイル定格電圧(V)	DC	24, 12, 6, 5, 3		24, 12
	AC 50/60Hz	100, 110, 200, 220		
許容電圧変動	定格電圧の±10%※			
消費電力(W) ^{注2)}	DC	0.35[ランプ付: 0.4(DIN形ターミナルのランプ付は0.45)]		
皮相電力(VA) ^{注2)}	AC	100V	0.78(ランプ付: 0.81)	0.78(ランプ付: 0.87)
		110V	0.86(ランプ付: 0.89)	0.86(ランプ付: 0.97)
		[115V]	[0.94(ランプ付: 0.97)]	[0.94(ランプ付: 1.07)]
		200V	1.18(ランプ付: 1.22)	1.15(ランプ付: 1.30)
		220V	1.30(ランプ付: 1.34)	1.27(ランプ付: 1.46)
		[230V]	[1.42(ランプ付: 1.46)]	[1.39(ランプ付: 1.60)]
サージ電圧保護回路	ダイオード(DIN形ターミナル、無極性タイプはバリスタ)			
インジケータランプ	LED(DIN形ターミナルのACはネオン球)			

※IEC60529による。
※AC110VとAC115V、AC220VとAC230Vは共通です。
※AC115V、AC230Vの場合、許容電圧変動は定格電圧の-15%~+5%となります。
注1) 耐衝撃: 主弁・可動鉄心の軸方向および直角方向、通電および非通電の各条件でそれぞれ1回試験したとき誤動作なし(初期における値)。
耐振動: 45~2000Hz 1掃引、主弁・可動鉄心の軸方向および直角方向、通電および非通電の各条件で試験したとき誤動作なし(初期における値)。
注2) 定格電圧時

標準ストローク表

チューブ内径(mm)	注)標準ストローク(mm)
20	25, 50, 75, 100, 125, 150 [※]
25	25, 50, 75, 100, 125, 150 [※]
32	25, 50, 75, 100, 125, 150, 200 [※]
40	25, 50, 75, 100, 125, 150, 200, 250 [※]

注1) 上記以外の中間ストロークにつきましては、受注生産となります。
注2) ※印のストロークが製作最大ストロークとなります。

オートスイッチ付の仕様につきましてはP.1212~1215をご参照ください。
・オートスイッチ適正取付位置(ストロークエンド検出時)および取付高さ
・オートスイッチ取付可能最小ストローク
・動作範囲
・オートスイッチ取付金具/部品番

理論出力について

BEST AUTOMATION No.③ 技術資料(理論出力表1)をご参照ください。

スプリング反力について

BEST AUTOMATION No.③ 技術資料(表2-スプリング反力)をご参照ください。

取付支持形式および付属品

取付支持形式	付属品		標準装備						オプション				
	取付用ナット	ロッド先端ナット	クレス用ピン	1山ナックルジョイント	2山 ^{注3)} ナックルジョイント	揺動受け金具 ^{注5)}	揺動受け金具用ピン ^{注6)}						
基本形	●(1ヶ)	●	-	●	●								
軸方向フート形	●(2)	●	-	●	●								
ロッド側フランジ形	●(1)	●	-	●	●								
ヘッド側フランジ形	●(1)	●	-	●	●								
1山クレス形	注1) -	●	-	●	●	●	●						
注3) 2山クレス形	注1) -	●	注4) ●	●	●								
ヘッド側トラニオン形	注2) ●(1)	●	-	●	●								
ロッド側トラニオン形	注2) ●(1)	●	-	●	●	●							

注1) 取付ナットは、1山クレス形、2山クレス形には装備されていません。
 注2) ヘッド側トラニオン形、ロッド側トラニオン形には、トラニオンナットの装着
 注3) 2山クレスおよび2山ナックルジョイントにはピン、止め輪が同梱されます。
 注4) クレス用ピンには止め輪(φ40は割ピン)が付属されます。
 注5) 揺動受け金具にはピン、止め輪は付属されていません。
 注6) 揺動受け金具用ピンには止め輪は付属されます。

質量表

押し/()内数値は引込み

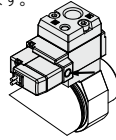
チューブ内径(mm)		20	25	32	40
基準質量	25ストローク	0.27(0.27)	0.37(0.37)	0.49(0.48)	0.84(0.83)
	50ストローク	0.29(0.29)	0.40(0.40)	0.53(0.53)	0.91(0.90)
	75ストローク	0.34(0.34)	0.49(0.48)	0.65(0.63)	1.10(1.06)
	100ストローク	0.36(0.36)	0.52(0.51)	0.70(0.67)	1.16(1.13)
	125ストローク	0.42(0.41)	0.61(0.58)	0.83(0.79)	1.36(1.30)
	150ストローク	0.44(0.43)	0.64(0.61)	0.87(0.83)	1.43(1.37)
	200ストローク	-	-	1.03(0.99)	1.68(1.60)
取付支持金具質量	250ストローク	-	-	-	1.94(1.82)
	軸方向フート形	0.15(0.15)	0.16(0.16)	0.16(0.16)	0.27(0.27)
	フランジ形	0.06(0.06)	0.09(0.09)	0.09(0.09)	0.12(0.12)
	1山クレス形	0.04(0.04)	0.04(0.04)	0.04(0.04)	0.09(0.09)
	2山クレス形	0.05(0.05)	0.06(0.06)	0.06(0.06)	0.13(0.13)
オプション金具質量	トラニオン形	0.04(0.04)	0.07(0.07)	0.07(0.07)	0.10(0.10)
	1山ナックルジョイント	0.06(0.06)	0.06(0.06)	0.06(0.06)	0.23(0.23)
	2山ナックルジョイント(ピン付)	0.07(0.07)	0.07(0.07)	0.07(0.07)	0.20(0.20)

計算方法 (例) **CVM3KL32-100S-1G** (φ32、100ストローク、押し)

- ・基準質量……………0.70
- ・取付支持金具質量……0.16
- 0.70+0.16=0.86kg
- ・DIN形ターミナルの場合は0.03kgを加算してください。

手動操作方法

矢印部のマニュアルボタンを押すことにより手動操作できます。



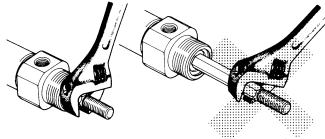
△ 製品個別注意事項

ご使用前に必ずお読みください。安全上のご注意につきましてはP.9、アクチュエータ/共通注意事項、オートスイッチ/共通注意事項につきましてはP.10~19、3・4・5ポート電磁弁/共通注意事項につきましてはBEST AUTOMATION No.①をご確認ください。

使用上のご注意

△ 注意
 ①ピストンロッドに回転トルクを与えるような使用は避けてください。
 回り止めガイドが変形して、不回転精度が大きくなってしまいます。また、ピストンロッド先端のねじ部に金具やナットをねじ込む際にはピストンロッドが最終端まで引込んだ状態にしてロッド平行部の外に出た部分にスパン掛けをしてください。この時、締付トルクが回り止めガイドにかららないように配慮して締付けを行ってください。

許容回転トルク N・m以下	φ20	φ25	φ32	φ40
	0.2	0.25	0.25	0.44



分解/交換

△ 注意
 ①ロッドバックンを交換する場合には、当社にご確認ください。
 ロッドバックンは組み込まれた位置により、エア漏れが発生する可能性がありますので交換する場合には、当社にご確認ください。

選定

△ 警告
 ①仕様をご確認ください。
 本カタログ記載の製品は、圧縮空気システムにおいてのみ使用されるように設計されています。仕様範囲外の圧力や温度では破壊や作動不良の原因となりますので、使用しないでください。(仕様参照)
 ②長期連続通電
 バルブを長期間連続的に通電すると、コイルの発熱による温度上昇で電磁弁の性能や近接する周辺機器に悪影響を与える場合があります。

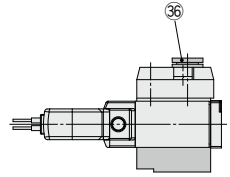
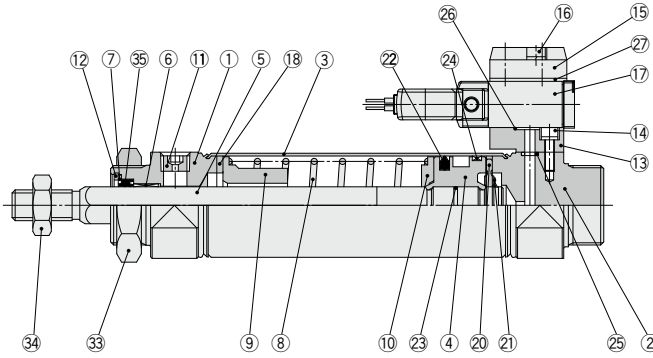
- CVQ
- CVMQ
- CVJ□
- CVM□
- CV3
- CVS1
- MVGQ
- ISO

- D-□
- X□

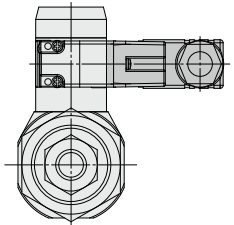
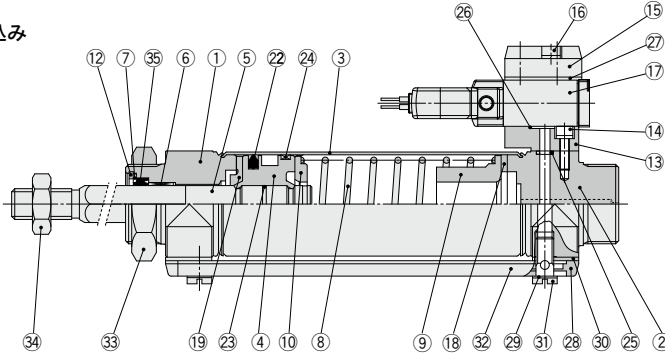
CVM3K Series

構造図

押し出し



引込み



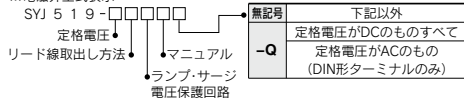
構成部品

番号	名称	材質	備考
1	ロッドカバー	アルミニウム合金	アルマイト
2	ヘッドカバー	アルミニウム合金	アルマイト
3	シリンダチューブ	ステンレス鋼	
4	ピストン	アルミニウム合金	
5	ピストンロッド	ステンレス鋼	
6	回り止めガイド	軸受合金	
7	パッキン押え	圧延鋼材	ニッケルめっき
8	リターンスプリング	鋼線	亜鉛クロメート
9	スプリングガイド	アルミニウム合金	
10	スプリング座	アルミニウム合金	
11	固定絞り付プラグ	合金鋼	黒染
12	止め輪	炭素鋼	焼酸塩被膜
13	サブプレート	アルミニウム合金	メタリック塗装
14	ハネ座金付六角穴付ボルト	ステンレス鋼	
15	プレート	アルミニウム合金	メタリック塗装
16	ハネ座金付六角穴付ボルト	ステンレス鋼	
17	電磁弁	-	※下段を参照ください
18	ダンパ	ウレタン	
19	ダンパA	ウレタン	

構成部品

番号	名称	材質	備考
20	ダンパB	ウレタン	
21	止め輪	ステンレス鋼	
22	ピストンパッキン	NBR	
23	ピストンガスケット	NBR	
24	ウエアリング	樹脂	
25	ヘッドカバーガスケット	NBR	
26	サブプレートガスケット	NBR	
27	ガスケット	NBR	
28	パイプガスケット	ウレタンゴム	
29	ガスケット	樹脂	
30	スベ-サガスケット	樹脂	
31	スタッド	黄銅	無電解ニッケルめっき
32	パイプ	アルミニウム合金	
33	取付ナット	炭素鋼	ニッケルめっき
34	ロッド先端ナット	炭素鋼	亜鉛クロメート
36	ワンタッチ管継手	-	配管径φ6

※電磁弁型式表示



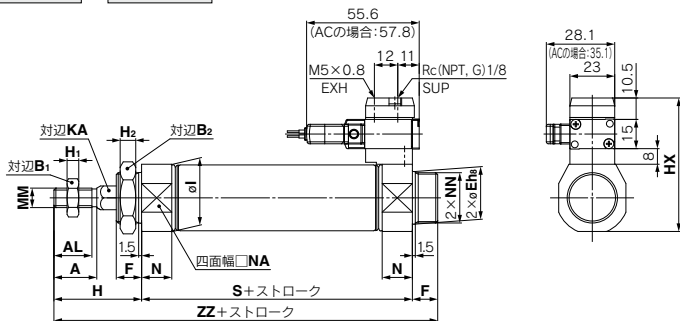
交換部品/パッキン

番号	名称	材質	部品品番			
			20	25	32	40
35	ロッドパッキン	NBR	CM2K20-PS	CM2K25-PS	CM2K32-PS	CM2K40-PS

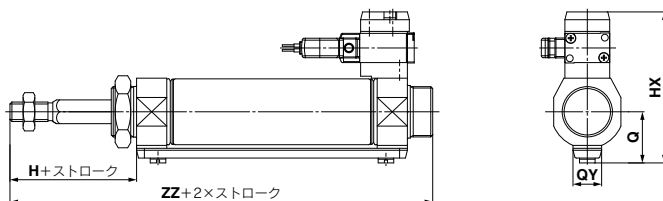
※パッキンにはグリースバックは付属しませんので別途手配してください。
グリース品番:GR-S-010(10g)

基本形(B)／外形寸法図

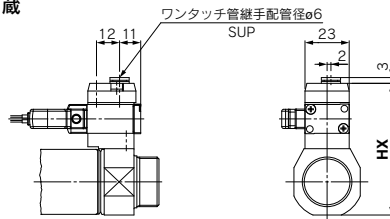
単動:押し/CVM3KB チューブ内径 — ストローク S



単動:引込み/CVM3KB チューブ内径 — ストローク T



ワンタッチ管継手内蔵



チューブ内径	A	AL	B1	B2	Eh _s	F	H	H ₁	H ₂	HX	I	KA	MM	N	NA	NN
20	18	15.5	13	26	20 ^{0.033} ₀	13	41	5	8	57.5	28	8.2	M8×1.25	15	24	M20×1.5
25	22	19.5	17	32	26 ^{0.033} ₀	13	45	6	8	63.5	33.5	10.2	M10×1.25	15	30	M26×1.5
32	22	19.5	17	32	26 ^{0.033} ₀	13	45	6	8	68	37.5	12.2	M10×1.25	15	34.5	M26×1.5
40	24	21	22	41	32 ^{0.039} ₀	16	50	8	10	76	46.5	14.2	M14×1.5	21.5	42.5	M32×2

ストローク別寸法表

ストローク 範囲	(mm)									
	1~50		51~100		101~150		151~200		201~250	
チューブ内径	S	ZZ	S	ZZ	S	ZZ	S	ZZ	S	ZZ
20	87	141	112	166	137	191	—	—	—	—
25	87	145	112	170	137	195	—	—	—	—
32	89	147	114	172	139	197	164	222	—	—
40	113	179	138	204	163	229	188	254	213	279

単動/引込み

チューブ内径	(mm)		
	HX	Q	QY
20	65.3	19.8	14
25	70.5	22	14
32	76.5	25.8	16
40	84.5	29.8	16

CVQ

CVQM

CVJ

CVM

CV3

CVS1

MVGQ

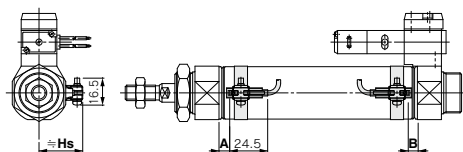
ISO

オートスイッチ取付①

オートスイッチ適正取付位置(ストロークエンド検出時)および取付高さ

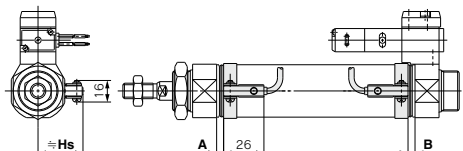
有接点オートスイッチ

D-A9□型

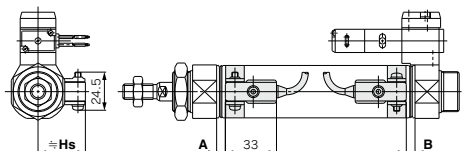


()内数値はD-A96型の場合を示します。
A,B寸法はスイッチ先端部までの寸法です。

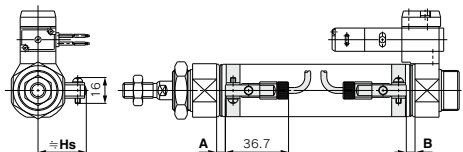
D-C7/C8型



D-B5/B6/B59W型



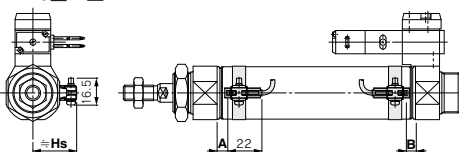
D-C73C/C80C型



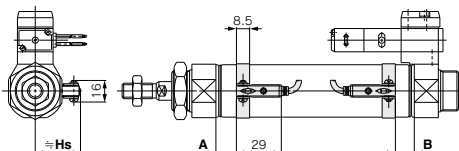
無接点オートスイッチ

D-M9□型

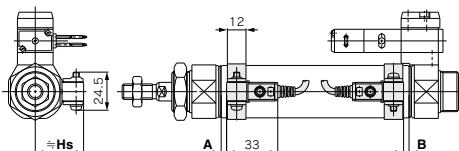
D-M9□W型



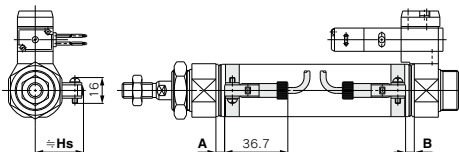
D-H7□/H7□W/H7NF型



D-G5NT型



D-H7C型



オートスイッチ適正取付位置(ストロークエンド検出時)
および取付高さ／単動・押し形(S)／引込み形(T)

オートスイッチ適正取付位置／標準形：押し形(S)

・ロッド回り止め形：押し形(S)

(mm)

オートスイッチ型式	チューブ 内径	A寸法					B
		~15 st	51~100 st	101~150 st	151~200 st	201~250 st	
D-A9□(V)	20	31.5	56.5	81.5	—	—	5.5
	25	31.5	56.5	81.5	—	—	5.5
	32	32.5	57.5	82.5	107.5	—	6.5
	40	38.5	63.5	88.5	113.5	138.5	11.5
D-M9□(V) D-M9□W(V) D-M9□A(V)	20	35.5	60.5	85.5	—	—	9.5
	25	35.5	60.5	85.5	—	—	9.5
	32	36.5	61.5	86.5	111.5	—	10.5
	40	42.5	67.5	92.5	117.5	142.5	15.5
D-B5□ D-B64	20	26	51	76	—	—	0
	25	26	51	76	—	—	0
	32	27	52	77	102	—	1
	40	32	57	82	107	132	6
D-C7□ D-C80 D-C73C D-C80C	20	32	57	82	—	—	6
	25	32	57	82	—	—	6
	32	33	58	83	108	—	7
	40	38	63	88	113	138	12
D-B59W	20	29	54	79	—	—	3
	25	29	54	79	—	—	3
	32	30	55	80	105	—	4
	40	35	60	85	110	135	9
D-H7□ D-H7C D-H7□W D-H7NF	20	31	56	81	—	—	5
	25	31	56	81	—	—	5
	32	32	57	82	107	—	6
	40	37	62	87	112	137	11
D-G5NT	20	27.5	52.5	77.5	—	—	1.5
	25	27.5	52.5	77.5	—	—	1.5
	32	28.5	53.5	78.5	103.5	—	2.5
	40	33.5	58.5	83.5	108.5	133.5	7.5

オートスイッチ適正取付位置／標準形：引込み形(T)

・ロッド回り止め形：引込み形(T)

(mm)

オートスイッチ型式	チューブ 内径	A	B寸法				
			~15 st	51~100 st	101~150 st	151~200 st	201~250 st
D-A9□(V)	20	6.5	30.5	55.5	80.5	—	—
	25	6.5	30.5	55.5	80.5	—	—
	32	7.5	31.5	56.5	81.5	106.5	—
	40	13.5	36.5	61.5	86.5	111.5	136.5
D-M9□(V) D-M9□W(V) D-M9□A(V)	20	10.5	34.5	59.5	84.5	—	—
	25	10.5	34.5	59.5	84.5	—	—
	32	11.5	35.5	60.5	85.5	110.5	—
	40	17.5	40.5	65.5	90.5	115.5	140.5
D-B5□ D-B64	20	1	25	50	75	—	—
	25	1	25	50	75	—	—
	32	2	26	51	76	101	—
	40	7	31	56	81	106	131
D-C7□ D-C80 D-C73C D-C80C	20	7	31	56	81	—	—
	25	7	31	56	81	—	—
	32	8	32	57	82	107	—
	40	13	37	62	87	112	137
D-B59W	20	4	28	53	78	—	—
	25	4	28	53	78	—	—
	32	5	29	54	79	104	—
	40	10	34	59	84	109	134
D-H7□ D-H7C D-H7□W D-H7NF	20	6	30	55	80	—	—
	25	6	30	55	80	—	—
	32	7	31	56	81	106	—
	40	12	36	61	86	111	136
D-G5NT	20	2.5	26.5	51.5	76.5	—	—
	25	2.5	26.5	51.5	76.5	—	—
	32	3.5	27.5	52.5	77.5	102.5	—
	40	8.5	32.5	57.5	81.5	107.5	132.5

注) 実際の設定位置においては、オートスイッチの作動状態を確認のうえ、調整願います。

- CVQ
- CVMQ
- CVJ□
- CVM□
- CV3
- CVS1
- MVGQ
- ISO

- D-□
- X□

オートスイッチ取付②

オートスイッチ適正取付位置(ストロークエンド検出時)および取付高さ

オートスイッチ取付高さ

(mm)

オートスイッチ 型式	D-A9□(V) D-M9□(V) D-M9□W(V) D-M9□A(V)	D-B5□ D-B64 D-B59W D-G5NT D-H7C	D-C7□ D-C80 D-H7□ D-H7□W D-H7NF	D-C73C D-C80C
	Hs	Hs	Hs	Hs
チューブ 内径 20	23	25.5	22.5	25
25	25.5	28	25	27.5
32	29	31.5	28.5	31
40	33	35.5	32.5	35

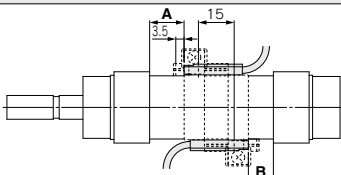
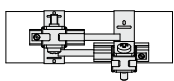
オートスイッチ取付可能最小ストローク

n: オートスイッチ数 (mm)

オートスイッチ 型式	オートスイッチ取付数				
	1ヶ付	2ヶ付		nヶ付	
		異面取付	同一面	異面取付	同一面
D-A9□ D-M9□ D-M9□W	10	15注1)	45注1)	$15+45\frac{(n-2)}{2}$ (n=2, 4, 6…) ^{注2)}	$45+45(n-2)$ (n=2, 3, 4, 5…)
D-M9□V	5	20	35	$20+35\frac{(n-2)}{2}$ (n=2, 4, 6…) ^{注2)}	$35+35(n-2)$ (n=2, 3, 4, 5…)
D-A9□V	5	15	25	$15+35\frac{(n-2)}{2}$ (n=2, 4, 6…) ^{注2)}	$25+35(n-2)$ (n=2, 3, 4, 5…)
D-M9□WV D-M9□AV	10	20	35	$20+35\frac{(n-2)}{2}$ (n=2, 4, 6…) ^{注2)}	$35+35(n-2)$ (n=2, 3, 4, 5…)
D-C7□ D-C80	10	15	50	$15+45\frac{(n-2)}{2}$ (n=2, 4, 6…) ^{注2)}	$50+45(n-2)$ (n=2, 3, 4, 5…)
D-H7□ D-H7□W D-H7NF	10	15	60	$15+45\frac{(n-2)}{2}$ (n=2, 4, 6…) ^{注2)}	$60+45(n-2)$ (n=2, 3, 4, 5…)
D-C73C D-C80C D-H7C	10	15	65	$15+50\frac{(n-2)}{2}$ (n=2, 4, 6…) ^{注2)}	$65+50(n-2)$ (n=2, 3, 4, 5…)
D-B5□/B64 D-G5NT	10	15	75	$15+50\frac{(n-2)}{2}$ (n=2, 4, 6…) ^{注2)}	$75+55(n-2)$ (n=2, 3, 4, 5…)
D-B59W	15	20	75	$20+50\frac{(n-2)}{2}$ (n=2, 4, 6…) ^{注2)}	$75+55(n-2)$ (n=2, 3, 4, 5…)

注2) nが奇数の場合は、1つ上の偶数を用いて計算してください。

注1) オートスイッチ取付方法(下記ストローク範囲は下図の調整が必要となります。)

オートスイッチ型式	オートスイッチ2ヶ付	
	異面取付注1)	同一面注1)
 <p>スイッチホルダの端面から内側へ、6mm移動した位置が、適正取付位置となります。</p>	 <p>オートスイッチ本体とリード線が干渉しない方向(シリンダチューブ円周方向の外側)に、ずらした状態の取付となります。</p>	
D-A93	—	45~50ストローク未満
D-M9□ D-M9□W	15~20ストローク未満	45~55ストローク未満

動作範囲

オートスイッチ型式	チューブ内径 (mm)			
	20	25	32	40
D-A9□(V)	6	6	6	6
D-M9□(V)/M9□W(V) D-M9□A(V)	3.5	3	3.5	3
D-C7□/C80 D-C73C/C80C	7	8	8	8
D-B5□/B64	8	8	9	9
D-B59W	12	12	13	13
D-H7□/H7□W D-G5NT/H7NF	4	4	4.5	5
D-H7C	7	8.5	9	10

※公差を含めた目安であり、保証するものではありません。
(ばらつき±30%程度)
周囲の環境により大きく変化する場合があります。

オートスイッチ取付金具／部品品番

オートスイッチ型式	チューブ内径 (mm)			
	φ20	φ25	φ32	φ40
D-M9□(V) D-M9□W(V) D-A9□(V)	注1) BM5-020 (a,b,c,dのセット)	注1) BM5-025 (a,b,c,dのセット)	注1) BM5-032 (a,b,c,dのセット)	注1) BM5-040 (a,b,c,dのセット)
D-M9□A(V)注2)	BM5-020S (b,c,e,fのセット)	BM5-025S (b,c,e,fのセット)	BM5-032S (b,c,e,fのセット)	BM5-040S (b,c,e,fのセット)
D-H7□ D-H7□W D-H7NF D-C7□/C80 D-C73C/C80C	BM2-020A (c, dのセット)	BM2-025A (c, dのセット)	BM2-032A (c, dのセット)	BM2-040A (c, dのセット)
D-B5□/B64 D-B59W D-G5NT	BA2-020 (c, dのセット)	BA2-025 (c, dのセット)	BA2-032 (c, dのセット)	BA2-040 (c, dのセット)

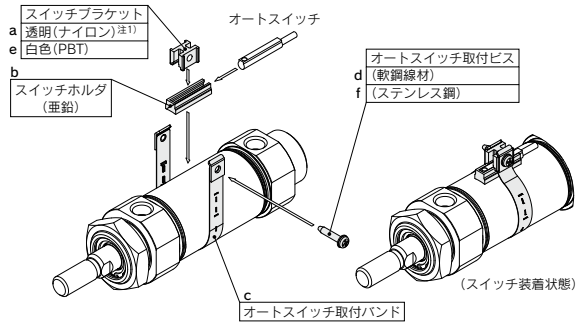
注1) スイッチプラケット(ナイロン製)は、アルコール、クロロホルム、メチルアミン、塩酸、硫酸の飛散する環境下では、機能的に影響を受けますので、使用できません。
その他の薬品につきましては、当社へご確認ください。

注2) D-M9□A(V)型オートスイッチを取付ける際、インジケータランプ上にスイッチプラケットを設置するとオートスイッチが破損する恐れがあるため、インジケータランプ上を避けてスイッチプラケットを設置するようお願いします。

[ステンレス製取付ビスセット]

下記のステンレス製取付ビスセットを用意しておりますので、使用環境に応じてご使用ください。
(オートスイッチ取付金具は、含まれませんので別途手配ください。)

BBA4 : D-C7, C8, H7型用
注) BBA4の詳細内容は、P.1440をご参照ください。



※バンド(C)は凸部を内側(チューブとの接触側)として組付けます。

型式表示方法の適用オートスイッチ以外にも下記オートスイッチの取付が可能です。
詳細仕様につきましてはP.1341~1435をご参照ください。

オートスイッチ種類	品番	リード線取出し(取出方向)	特長
有接点	D-B53, C73, C76	グロメット(横)	—
	D-C80		表示灯なし
無接点	D-H7A1, H7A2, H7B		—
	D-H7NW, H7PW, H7BW		診断表示(2色表示)
	D-G5NT		タイマ付

※無接点オートスイッチには、プリアイコネクタ付もあります。詳細は、P.1410, 1411をご参照ください。
※ノーマルコース(NC=B接点)無接点オートスイッチ(D-M9□E(V)型)もありますので、詳細は、P.1360をご参照ください。

- CVQ
- CVQM
- CVJ
- CVM
- CV3
- CVS1
- MVGQ
- ISO

- D-□
- X□

バルブ付エアシリンダ／複動

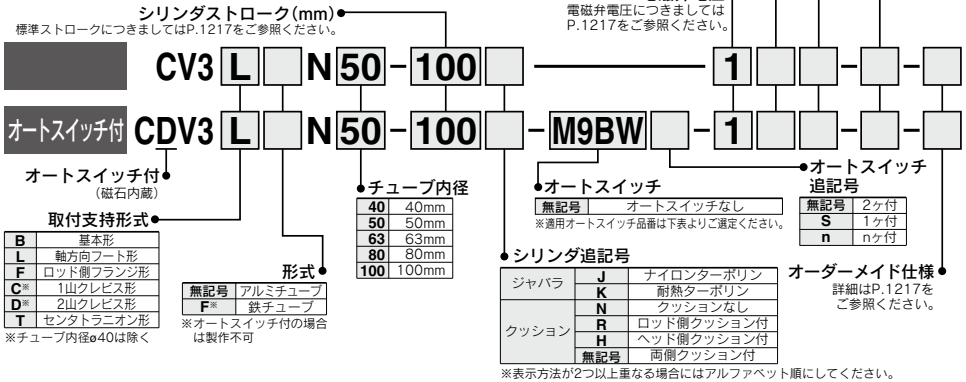
CV3 Series

φ40, φ50, φ63, φ80, φ100

型式表示方法

磁石内蔵シリンダの型式

磁石内蔵でオートスイッチなしの場合、オートスイッチの種類表示記号は無記号になります。
(例) CDV3LN50-100-1



適用オートスイッチ／オートスイッチ単体の詳細仕様は、P.1341~1435をご参照ください。

種類	特殊機能	リード線取出し	表示灯	配線(出力)	負荷電圧		AC	オートスイッチ品番		リード線長さ (m)					プリワイヤコネクタ	適用負荷
					DC	5V, 12V		タイロッド取付	バンド取付	0.5(無記号)	1(M)	3(L)	5(Z)			
無接点オートスイッチ	—	グロメット	有	3線 (NPN)	24V	5V, 12V	—	M9N	●	●	●	○	○	IC回路	リレー、PLC	
				3線 (PNP)				M9P	●	●	●	○	○			
		ターミナルコンジット	2線	M9B	●	●	●	○	○							
			3線 (NPN)	G39C	—	—	—	—	—							
	診断表示 (2色表示)	グロメット	有	3線 (NPN)	24V	5V, 12V	—	M9NW	●	●	●	○	○	IC回路		
				3線 (PNP)				M9PW	●	●	●	○	○			
		耐水性向上品 (2色表示)	グロメット	有	2線	24V	12V	—	M9BW	●	●	●	○	○		—
					3線 (NPN)				M9NA	○	○	○	○	○		IC回路
		診断出力付 (2色表示)	グロメット	有	3線 (PNP)	24V	5V, 12V	—	M9PA	○	○	○	○	○		IC回路
					2線				M9BA	○	○	○	○	○		—
有接点オートスイッチ	—	グロメット	有	2線	24V	12V	—	A96 Z76	●	●	●	○	○	IC回路	リレー、PLC	
								A93 Z73	—	—	—	—	—	—		
		ターミナルコンジット	100V	A90 Z80	●	●	●	○	○	IC回路						
			100V/200V	A54	●	●	●	○	○	—						
	診断表示 (2色表示)	グロメット	有	2線	24V	12V	—	200V以下	A64	●	●	●	○	○	—	
								A33C	A33	—	—	—	—	—		
		DIN端子	100V/200V	A34C	A34	—	—	—	—	—						
			—	A44C	A44	—	—	—	—	—						
	診断表示 (2色表示)	グロメット	有	2線	24V	12V	—	A59W	●	●	●	○	○	IC回路	リレー、PLC	
								B59W	●	●	●	○	○	—		

※1 耐水性向上タイプのオートスイッチは、上記型式の製品に取付可能ですが、それにより製品の耐水性を保证するものではありません。
上記型式での耐水性向上製品につきましては当社へご確認ください。

※2 リード線長さ1mタイプは、D-A93のみ対応となります。

※リード線長さ記号 0.5m.....無記号 (例) M9NW ※ ○印の無接点オートスイッチは受注生産となります。
1m.....M (例) M9MWM ※※ D-B5□、B54、G5、K5□型は、受注時のみ取付可能です。(出荷後取付不可)
3m.....L (例) M9NWL ※※※※50には、D-A9□型は、取付不可となります。〔 〕内のオートスイッチをご選定ください。
5m.....Z (例) M9NWZ

※上記掲載機種以外にも、適用可能なオートスイッチがありますので詳細は、P.1236をご参照ください。
※プリワイヤコネクタ付オートスイッチの詳細は、P.1410、1411をご参照ください。
※D-A9□、M9□、M9□W、M9□A型オートスイッチは、同梱出荷(未組付)となります。(ただし、オートスイッチ取付金具のみ、組付出荷となります。)

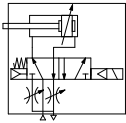
●保守・点検が容易。

簡単にソレノイドバルブを分離できシリンダの分解も可能です。

●手動操作機構を標準装備
(ノンロック)



JIS記号
エアクッション



Order Made オーダーメイド仕様
詳細はこちら

表示記号	仕様／内容
-XA□	ロッド先端形状変更
-XC4	強力スクレーパ付
-XC15	タイロッドの長さ変更
-XC29	2山ナックルジョイント部にスプリングピン打ち
-XC65	材質ステンレス鋼(XC7+XC68の組合せ)

△製品個別注意事項

オートスイッチ付の場合の取付可能最小ストロークについて

△注意

①スイッチの種類、シリンダの取付支持形式によって取付可能な最小ストロークが変わります。特にセンタラニオン形の場合は、ご注意ください。(詳細はP.1234, 1235をご参照ください。)

<p>オートスイッチ付の仕様につきましてはP.1232~1236をご参照ください。</p> <ul style="list-style-type: none"> ・オートスイッチ適正取付位置(ストロークエンド検出時)および取付高さ ・オートスイッチ取付可能最小ストローク ・動作範囲 ・オートスイッチ取付金具／部品番号

仕様

チューブ内径(mm)	40	50	63	80	100		
使用流体	空気						
作動方式	複動						
保証耐圧力	1.35MPa						
最高使用圧力	0.9MPa						
周囲温度および使用流体温度	-10℃~50℃※1						
最低使用圧力	0.15MPa						
使用ピストン速度	50~500mm/s				50~350mm/s		
クッション	エアクッション						
ストローク長さの許容差	~250 ^{+1.0} ; 251~1,000 ^{+1.4}						
給油	不要(無給付)						
取付支持形式	基本形、フート形、ロッド側フランジ形 1山クレビス形、2山クレビス形、センタラニオン形						
接続口径	Rc1/4						
許容運動エネルギー	エアクッション	有効時	2.8	4.6	16	29	
リギー(J)※2		無効時	0.33	0.56	0.91	1.5	2.68

※1 ただし、凍結なきこと。

※2 エアクッションが無効の場合、許容運動エネルギーが上表の数値を超えるとピストンロッドアッセンブリまたはタイロッドが破損する場合がございますので、シリンダ駆動時はエアクッションを有効にし、ご使用ください。

電磁弁仕様

適用電磁弁型式	V3□08			
コイル定格電圧	下記電磁弁電圧をご参照ください。			
リード線取出方法	クロメット・DIN形ターミナル			
許容電圧変動	定格電圧の-15%~10%			
コイル絶縁の種類	B種相当(130℃)			
注)皮相電力	AC	起動	50Hz	8.5VA
			60Hz	7.5VA
		励磁	50Hz	7.0VA
			60Hz	5.5VA
注)消費電力	DC	6W		

注)定格電圧時

※電磁弁の交換方法および手配品番はP.1226をご参照ください。

電磁弁電圧

1	AC100V(50/60Hz)
2	AC200V(50/60Hz)
3	AC110V(50/60Hz)
4	AC220V(50/60Hz)
5	DC24V
6	DC12V
7	AC240V(50/60Hz)
8	AC48V(50/60Hz)
B	AC24V(50/60Hz)
P	DC100V
V	DC6V
Y	DC48V
Z	DC110V

※その他の定格電圧につきましては当社にご確認ください。

標準ストローク表

チューブ内径	標準ストローク (mm)	
	ストローク範囲①	ストローク範囲②
40	25, 50, 75, 100, 125, 150, 200, 250, 300, 350, 400, 450, 500	
50・63	25, 50, 75, 100, 125, 150, 200, 250, 300, 350, 400, 450, 500, 600	~1000
80・100	25, 50, 75, 100, 125, 150, 200, 250, 300, 350, 400, 450, 500, 600, 700	

注1) 上記以外の中間ストロークにつきましては、受注生産となります。

注2) 使用方法により使用可能なストロークの確認が必要です。詳細につきましてはBEST AUTOMATION No.③の「前付部「エアシリンダの機種選定手順」をご参照ください。また、ストローク範囲①を超える場合には、たわみ等により仕様を満足することができない場合がありますのでご注意ください。

注3) ストローク範囲②を超える場合には、製作可否と品番につきましては別途ご相談ください。

注4) トラニオン型およびオートスイッチ付の場合には、最小ストロークが異なりますのでP.1234, P.1235をご参照ください。

CVQ

CVQM

CVJ□

CVM□

CV3

CVS1

MVGQ

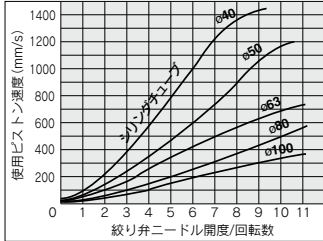
ISO

D-□

-X□

CV3 Series

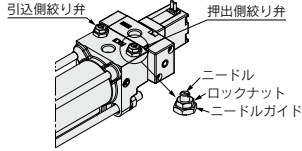
絞り弁開度と使用ピストン速度



条件: 使用圧力0.5MPa、水平取付、無負荷、押し出し側
●上記速度は目安としてご参照ください。

ピストン速度の調整方法

- ①絞り弁のニードルを右まわりに締め込みますと排気速度が減少しピストン速度が遅くなります。
- ②絞り弁のニードルは、全閉位置から11回転ゆるめると全開になります。



- ③所定のスピードに設定しましたら、ロックナットで固定してください。

質量表

(kg)

チューブ内径 (mm)		40	50	63	80	100
基準質量	基本形	1.17 (1.27)	1.47 (1.60)	2.25 (2.45)	3.96 (4.27)	5.55 (5.95)
	軸方向フート形	1.34 (1.44)	1.67 (1.80)	2.54 (2.74)	4.75 (5.06)	6.48 (6.88)
	ロッド側フランジ形	1.43 (1.53)	1.88 (2.01)	2.87 (3.07)	5.06 (5.37)	6.94 (7.34)
	1山クレビス形	—	2.20 (2.33)	3.36 (3.56)	5.90 (6.21)	8.20 (8.60)
	2山クレビス形	—	2.25 (2.38)	3.41 (3.61)	5.96 (6.27)	8.27 (8.67)
	トラニオン形	1.82 (1.97)	2.26 (2.35)	3.64 (4.00)	6.34 (6.79)	9.12 (9.71)
50ストローク当りの割増質量		0.20 (0.28)	0.25 (0.35)	0.31 (0.43)	0.46 (0.70)	0.58 (0.87)
付属金具	1山ナックル	0.23	0.26	0.26	0.60	0.83
	2山ナックル (ピン付)	0.37	0.43	0.43	0.87	1.27

計算方法: (例) CV3L40-100-1

- 基準質量……………1.33 ●割増質量……………0.20/50st
- シリングストローク……………100st 1.33+0.20×100/50=1.73kg

※()内数値は鉄チューブタイプの場合です。

付属品

取付支持形式		基本形	フート形	ロッド側フランジ形	1山クレビス形	*2山クレビス形	センタラニオン形
標準装備	ロッド先端ナット	●	●	●	●	●	●
	クレビス用ピン	—	—	—	—	●	—
オプション	1山ナックルジョイント	●	●	●	●	●	●
	*2山ナックルジョイント (ピン付)	●	●	●	●	●	●
	ジャバラ付	●	●	●	●	●	●

※2山クレビスおよび2山ナックルジョイントにはピン、平座金、割ピンが付属されます。
※オプションの外形寸法、品番につきましてはP.1225をご参照ください。
ジャバラ付につきましてはP.1220をご参照ください。

取付支持金具／部品品番

支持金具部品品番

チューブ内径 (mm)	40	50	63	80	100
*軸方向フート形	CA1-L04	CA1-L05	CA1-L06	CA1-L08	CA1-L10
フランジ形	CA1-F04	CA1-F05	CA1-F06	CA1-F08	CA1-F10
1山クレビス形	—	CV3-C05	CV3-C06	CV3-C08	CV3-C10
*2山クレビス形	—	CV3-D05	CV3-D06	CV3-D08	CV3-D10

※フート金具ご注文の際、シリング1台分の場合には数量を2ヶで手配ください。

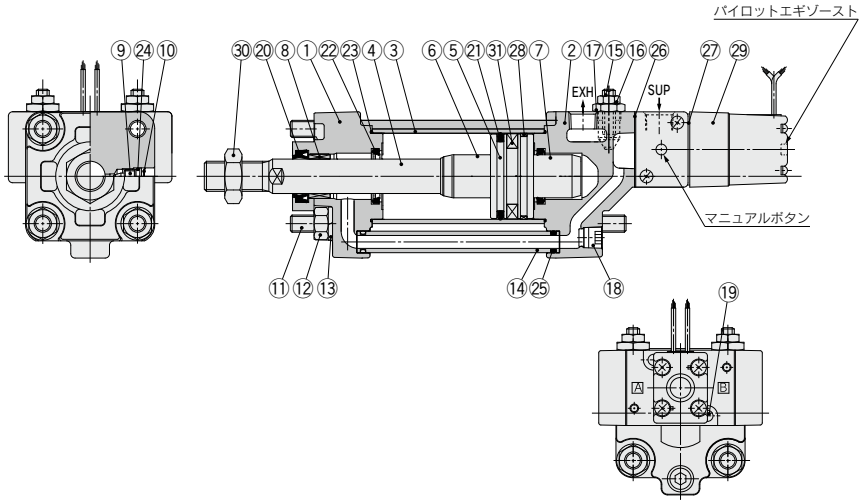
※※各取付支持金具に付属する部品は次の通りです。

フート、フランジ/本体取付用ナット・バネ座金。

1山クレビス/本体取付用ボルト・ナット・バネ座金。

2山クレビス/本体取付用ボルト・ナット・バネ座金・クレビス用ピン、平座金、割ピン。

構造図



構成部品

番号	名称	材質	数量	備考
1	ロッドカバー	アルミニウム鋳物	1	黒色塗装
2	ヘッドカバー	アルミニウム鋳物	1	黒色塗装
3	シリンダチューブ	アルミニウム合金	1	硬質アルマイト
4	ピストンロッド	炭素鋼	1	硬質クロムめっき
5	ピストン	アルミニウム合金	1	
6	クッションリング	アルミニウム合金	1	アルマイト
7	クッションリングB	アルミニウム合金	1	アルマイト
8	プッシュ	軸受合金	1	
9	クッションバルブ	鋼線	2	亜鉛三価クロメート
10	止め輪	バナ用鋼	2	磷酸塩皮膜
11	タイロッド	炭素鋼	4	亜鉛三価クロメート
12	タイロッドナット	圧延鋼材	6	黒色亜鉛三価クロメート
13	ハネ座金	鋼線	6	黒色亜鉛三価クロメート
14	パイプ	炭素鋼鋼管	1	亜鉛三価クロメート
15	ニードル	快削鋼	2	無電解ニッケルめっき
16	ロックナット	炭素鋼	2	亜鉛三価クロメート
17	ニードルガイド	快削鋼	2	無電解ニッケルめっき
18	プラグ	クロムモリブデン鋼	1	黒色亜鉛三価クロメート
19	SW付六角穴付ボルト	炭素鋼	2	黒色亜鉛三価クロメート
20	ロッドパッキン	NBR	1	
21	ピストンパッキン	NBR	1	

番号	名称	ソレノイド数	通電押し出し形	通電引込み形
29	電磁弁	シングル	注1)	注2)
		ダブル	注3)	

※電磁弁型式表示

注1) V3108-00(電圧) リード線取出し方法

注2) V3108-00(電圧) リード線取出し方法-X23

注3) V3208-00(電圧) リード線取出し方法

構成部品

番号	名称	材質	数量	備考
22	クッションパッキン	ウレタン	2	
23	シリンダチューブガスケット	NBR	2	
24※	クッションバルブパッキン	NBR	2	
25	パイプガスケット	NBR	2	
26	ヘッドカバーガスケット	NBR	1	
27	ソレノイドガスケット	NBR	1	シングルソレノイドの場合
			2	ダブルソレノイドの場合
28	ウェアリング	樹脂	1	
30	ロッド先端ナット	圧延鋼材	1	亜鉛クロメート
31	磁石	—	(1)	

※交換不可

交換部品／パッキンセット

チューブ内径 (mm)	手配番号	内容
40	CV3N40-PS	上記番号の ⑳, ㉑, ㉒, ㉓, ㉔, ㉕ のセット
50	CV3N50-PS	
63	CV3N63-PS	
80	CV3N80-PS	
100	CV3N100-PS	

※パッキンセットは、㉑ ㉒ ㉓ ㉔ ㉕が1セットとなっておりますので、各チューブ内径の手配番号にて手配してください。

(㉔は交換不可)

※パッキンセットにはグリースパック(φ40, 50は10g, φ63, 80は20g, φ100は30g)が付属されます。

グリースパックのみ必要な場合は下記品番にて手配してください。

グリース品番:GR-S-010(10g)、GR-S-020(20g)

DIN形ターミナル付の寸法はP.1225をご参照ください。

CVQ

CVQM

CVJ□

CVM□

CV3

CVS1

MVGQ

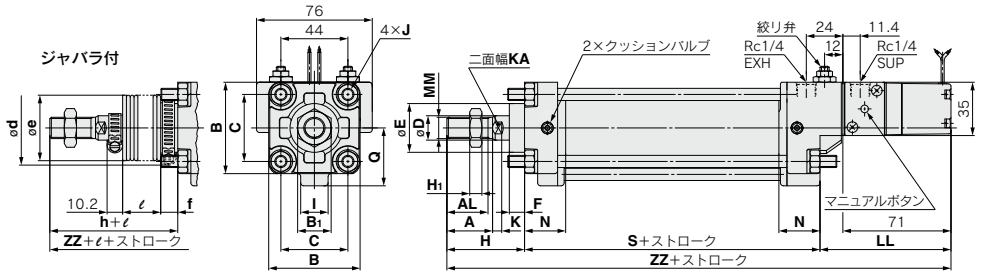
ISO

D-□

-X□

CV3 Series

基本形/ CV3B

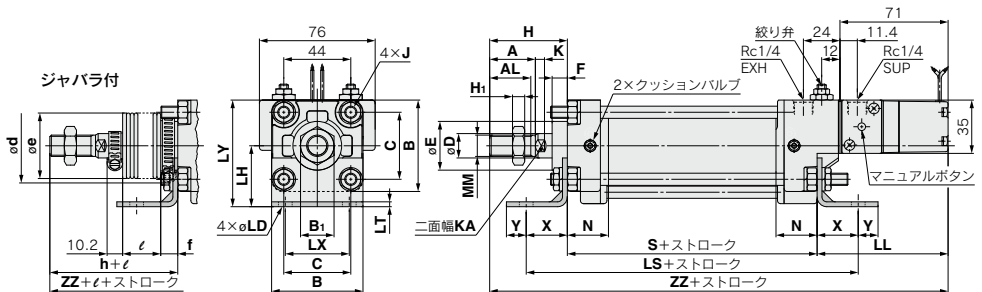


チューブ内径(mm)	*ストローク範囲(mm)	A	AL	B	B ₁	C	D	E	F	H ₁	I	J	K	KA	LL	MM	N	Q	S
40	~1000	30	27	60	22	44	16	32	10	8	18	M8×1.25	6	14	86	M14×1.5	27	38	84
50	~1000	35	32	70	27	52	20	40	10	11	18	M8×1.25	7	18	83	M18×1.5	30	43.5	90
63	~1000	35	32	85	27	64	20	40	10	11	18	M10×1.25	7	18	83	M18×1.5	31	49	98
80	~1000	40	37	102	32	78	25	52	14	13	20	M12×1.75	10	22	84	M22×1.5	37	63	116
100	~1000	40	37	116	41	92	30	52	14	16	20	M12×1.75	10	26	85	M26×1.5	40	73	126

チューブ内径(mm)	ジャバラ付		ジャバラ付						ZZ
	H	ZZ	d	e	f	h	ℓ		
40	51	221	56	43	11.2	59	1/4ストローク	229	
50	58	231	64	52	11.2	66	1/4ストローク	239	
63	58	239	64	52	11.2	66	1/4ストローク	247	
80	71	271	76	65	12.5	80	1/4ストローク	280	
100	72	283	76	65	14	81	1/4ストローク	292	

*ジャバラ付の最小ストロークは20mm以上となります。

軸方向フート形/ CV3L

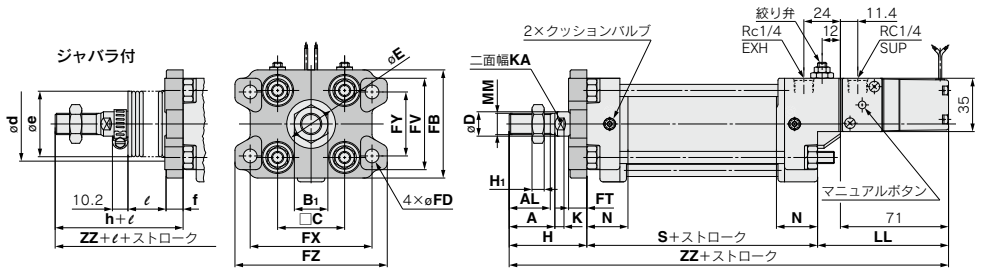


チューブ内径(mm)	*ストローク範囲(mm)	A	AL	B	B ₁	C	D	E	F	H ₁	J	K	KA	LD	LH	LL	LS	LT	LX	LY
40	~1000	30	27	60	22	44	16	32	10	8	M8×1.25	6	14	9	40	86	138	3.2	42	70
50	~1000	35	32	70	27	52	20	40	10	11	M8×1.25	7	18	9	45	83	144	3.2	50	80
63	~1000	35	32	85	27	64	20	40	10	11	M10×1.25	7	18	11.5	50	83	166	3.2	59	93
80	~1000	40	37	102	32	78	25	52	14	13	M12×1.75	10	22	13.5	65	84	204	4.5	76	116
100	~1000	40	37	116	41	92	30	52	14	16	M12×1.75	10	26	13.5	75	85	212	6	92	133

チューブ内径(mm)	MM		N		S		X		Y		ジャバラ付		ZZ
	MM	N	S	X	Y	H	ZZ	d	e	f	h	ℓ	
40	M14×1.5	27	84	27	13	51	221	56	43	11.2	59	1/4ストローク	229
50	M18×1.5	30	90	27	13	58	231	64	52	11.2	66	1/4ストローク	239
63	M18×1.5	31	98	34	16	58	239	64	52	11.2	66	1/4ストローク	247
80	M22×1.5	37	116	44	16	71	271	76	65	12.5	80	1/4ストローク	280
100	M26×1.5	40	126	43	17	72	283	76	65	14	81	1/4ストローク	292

ジャバラ付の最小ストロークは20mm以上となります。 ※ロングストロークになります。

ロッド側フランジ形／CV3F



チューブ内径(mm)	※ストローク範囲(mm)	A	AL	B	B ₁	C	D	E	FB	FD	FT	FV	FX	FY	FZ	H ₁	I	J	K	KA
40	~1000	30	27	60	22	44	16	32	71	9	12	60	80	42	100	8	18	M8×1.25	6	14
50	~1000	35	32	70	27	52	20	40	81	9	12	70	90	50	110	11	18	M8×1.25	7	18
63	~1000	35	32	85	27	64	20	40	101	11.5	15	86	105	59	130	11	18	M10×1.25	7	18
80	~1000	40	37	102	32	78	25	52	119	13.5	18	102	130	76	160	13	20	M12×1.75	10	22
100	~1000	40	37	116	41	92	30	52	133	13.5	18	116	150	92	180	16	20	M12×1.75	10	26

チューブ内径(mm)	LL	MM	N	Q	S	ジャバラ無		ジャバラ付						
						H	ZZ	★d	e	f	h	ℓ	ZZ	
40	86	M14×1.5	27	38	84	51	221	56	43	11.2	59	1/4ストローク		229
50	83	M18×1.5	30	43.5	90	58	231	64	52	11.2	66	1/4ストローク		239
63	83	M18×1.5	31	49	98	58	239	64	52	11.2	66	1/4ストローク		247
80	84	M22×1.5	37	63	116	71	271	76	65	12.5	80	1/4ストローク		280
100	85	M26×1.5	40	73	126	72	283	76	65	14	81	1/4ストローク		292

※ジャバラ付の最小ストロークは20mm以上となります。★取付の為にジャバラを通す穴加工を行う場合はジャバラ取付金具外径odよりも大きい穴加工をしてください。

★ロングストロークになります。

CVQ

CVQM

CVJ□

CVM□

CV3

CVS1

MVGQ

ISO

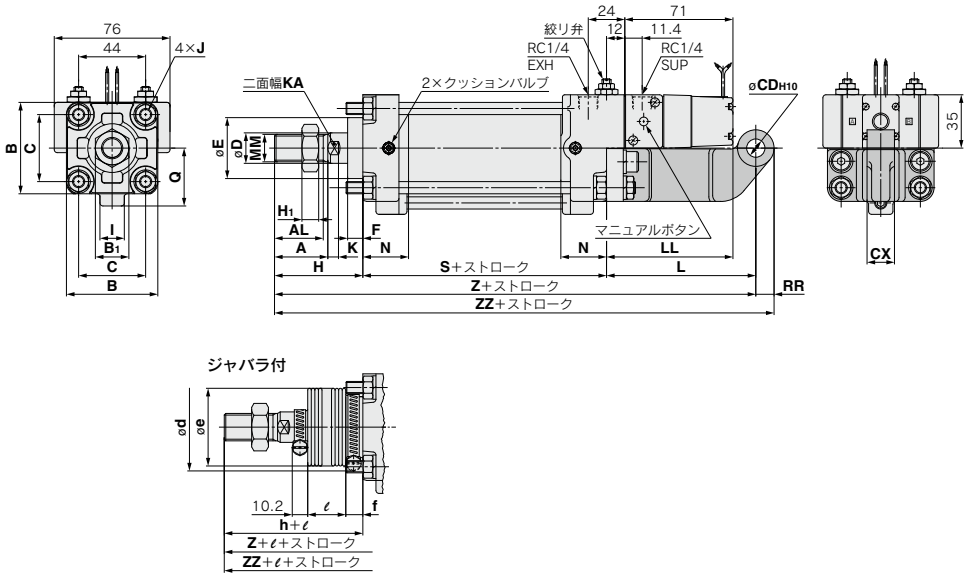
D-□

-X□

CV3 Series

1山クレビス形/ CV3C

チューブ内径φ40は製作不可となります。



★チューブ内径40mmはありません。

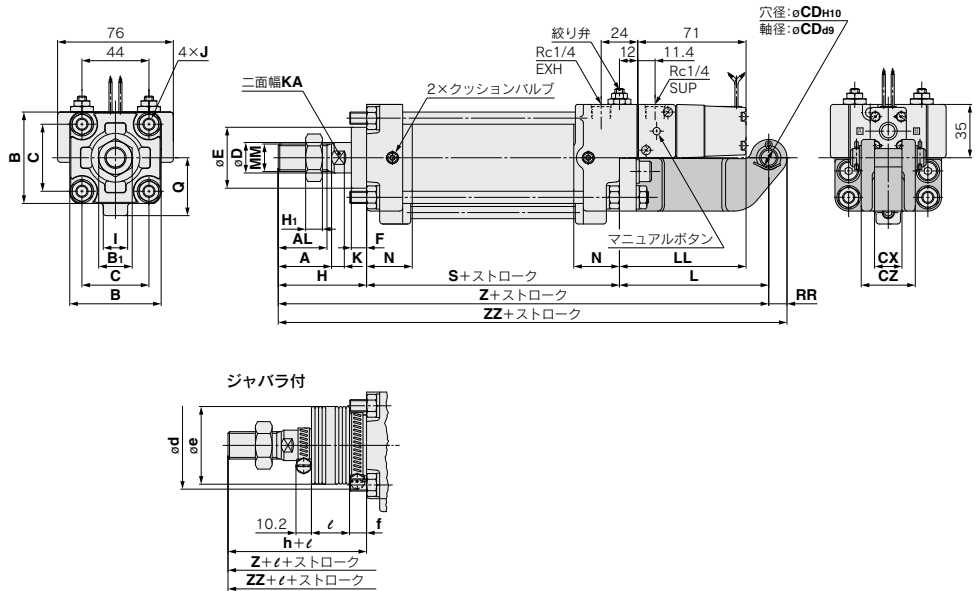
チューブ内径(mm)	※ストローク範囲(mm)	A	AL	B	B ₁	C	CDH ₁₀	CX	D	E	F	H ₁	I	J	K	KA	L	LL
50	~1000	35	32	70	27	52	12 ^{+0.070} ₀	18 ^{-0.1} _{-0.3}	20	40	10	11	18	M8×1.25	7	18	98	83
63	~1000	35	32	85	27	64	16 ^{+0.070} ₀	25 ^{-0.1} _{-0.3}	20	40	10	11	18	M10×1.25	7	18	100	83
80	~1000	40	37	102	32	78	20 ^{+0.084} ₀	31.5 ^{-0.1} _{-0.3}	25	52	14	13	20	M12×1.75	10	22	105	84
100	~1000	40	37	116	41	92	25 ^{+0.084} ₀	35.5 ^{-0.1} _{-0.3}	30	52	14	16	20	M12×1.75	10	26	110	85

チューブ内径(mm)	MM	N	Q	RR	S	ジャバラ無			ジャバラ付					
						H	Z	ZZ	d	e	f	h	ℓ	ZZ
50	M18×1.5	30	43.5	12	90	58	246	258	64	52	11.2	66	1/4ストローク	266
63	M18×1.5	31	49	16	98	58	256	272	64	52	11.2	66	1/4ストローク	280
80	M22×1.5	37	63	20	116	71	292	312	76	65	12.5	80	1/4ストローク	321
100	M26×1.5	40	73	25	126	72	308	333	76	65	14	81	1/4ストローク	342

※ジャバラ付の最小ストロークは20mm以上となります。

2山クレビス形／CV3D

チューブ内径φ40は製作不可となります。



- CVQ
- CVQM
- CVJ□
- CVM□
- CV3**
- CVS1
- MVGQ
- ISO

★チューブ内径40mmはありません。

(mm)

★チューブ内径(mm)	※ストローク範囲(mm)	A	AL	B	B ₁	C	CD	CX	CZ	D	E	F	H ₁	I	J	K	KA	L
50	~1000	35	32	70	27	52	12	18 ^{+0.3} _{-0.1}	35.5	20	40	10	11	18	M8×1.25	7	18	98
63	~1000	35	32	85	27	64	16	25 ^{+0.3} _{-0.1}	50	20	40	10	11	18	M10×1.25	7	18	100
80	~1000	40	37	102	32	78	20	31.5 ^{+0.3} _{-0.1}	63	25	52	14	13	20	M12×1.75	10	22	105
100	~1000	40	37	116	41	92	25	35.5 ^{+0.3} _{-0.1}	71	30	52	14	16	20	M12×1.75	10	26	110

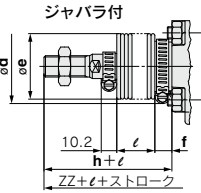
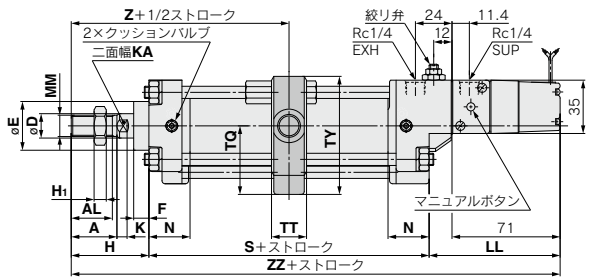
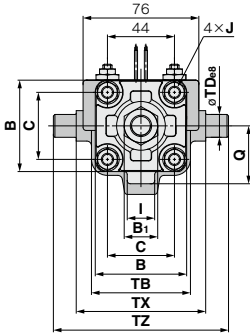
★チューブ内径(mm)	LL	MM	N	Q	RR	S	ジャバラ無			ジャバラ付					
							H	Z	ZZ	d	e	f	h	ℓ	ZZ
50	83	M18×1.5	30	43.5	12	90	58	246	258	64	52	11.2	66	1/4ストローク	266
63	83	M18×1.5	31	49	16	98	58	256	272	64	52	11.2	66	1/4ストローク	280
80	84	M22×1.5	37	63	20	116	71	292	312	76	65	12.5	80	1/4ストローク	321
100	85	M26×1.5	40	73	25	126	72	308	333	76	65	14	81	1/4ストローク	342

※クレビス用ピン、平座金、割ピンが同梱されます。ジャバラ付の最小ストロークは20mm以上となります。

- D-□
- X□

CV3 Series

センタラニオン形/ CV3T



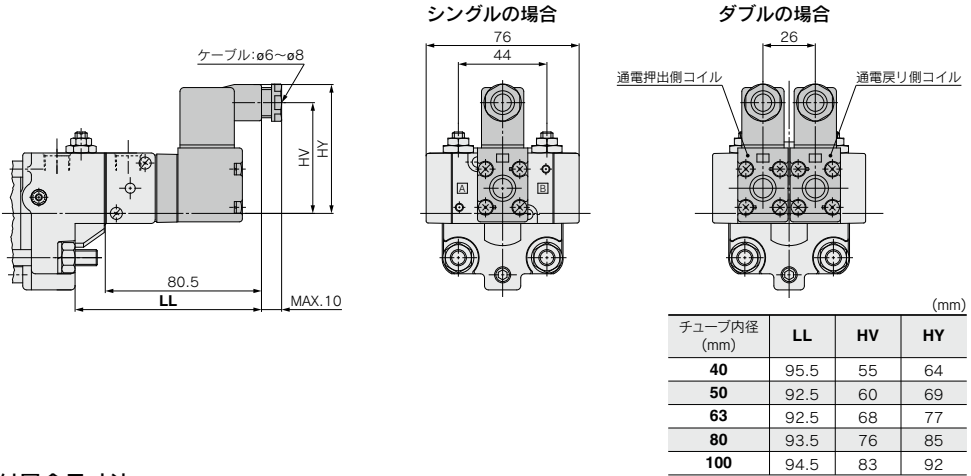
チューブ内径(mm)	*ストローク範囲(mm)	A	AL	B	B ₁	C	D	E	F	H ₁	I	J	K	KA	LL	MM	N	Q
40	25~1000	30	27	60	22	44	16	32	10	8	18	M8×1.25	6	14	86	M14×1.5	27	38
50	25~1000	35	32	70	27	52	20	40	10	11	18	M8×1.25	7	18	83	M18×1.5	30	43.5
63	50~1000	35	32	85	27	64	20	40	10	11	18	M10×1.25	7	18	83	M18×1.5	31	49
80	50~1000	40	37	102	32	78	25	52	14	13	20	M12×1.75	10	22	84	M22×1.5	37	63
100	50~1000	40	37	116	41	92	30	52	14	16	20	M12×1.75	10	26	85	M26×1.5	40	73

(mm)

チューブ内径(mm)	S	TB	øTDø8	TI	TQ	TT	TX	TY	TZ	ジャバラ無			ジャバラ付					
										H	Z	ZZ	d	e	f	h	ℓ	ZZ
40	84	65	15 ^{-0.032} _{-0.035}	20	45	23	85	77.5	115	51	93	221	56	43	11.2	59	1/4ストローク	229
50	90	75	15 ^{-0.032} _{-0.035}	20	50	23	95	87.5	125	58	103	231	64	52	11.2	66	1/4ストローク	239
63	98	90	18 ^{-0.032} _{-0.036}	20	57	28	110	102	146	58	107	239	64	52	11.2	66	1/4ストローク	247
80	116	110	25 ^{-0.040} _{-0.044}	24	69.5	35	140	124.5	190	71	129	271	76	65	12.5	80	1/4ストローク	280
100	126	130	25 ^{-0.040} _{-0.044}	24	79.5	43	162	144.5	212	72	135	283	76	65	14	81	1/4ストローク	292

※ジャバラ付の最小ストロークは20mm以上となります。

リード線取出し／DIN形ターミナル寸法表



CVQ

CVQM

CVJ□

CVM□

CV3

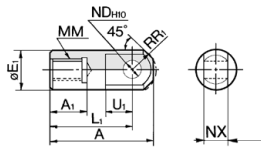
CVS1

MVGQ

ISO

付属金具寸法

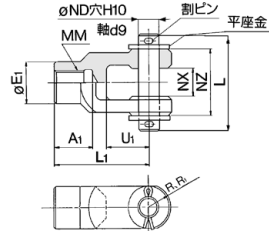
I形1山ナックルジョイント



材質:硫黄快削鋼 (mm)

品番	適用チューブ内径 (mm)	A	A ₁	φE ₁	L ₁	MM	R ₁	U ₁	φNDH ₁₀	NX
I-04	40	69	22	24	55	M14×1.5	15.5	20	12 ^{+0.070} _{-0.3}	16 ^{-0.1} _{-0.3}
I-05	50-63	74	27	28	60	M18×1.5	15.5	20	12 ^{+0.070} _{-0.3}	16 ^{-0.1} _{-0.3}
I-08	80	91	37	36	71	M22×1.5	22.5	26	18 ^{+0.070} _{-0.3}	28 ^{-0.1} _{-0.3}
I-10	100	105	37	40	83	M26×1.5	24.5	28	20 ^{+0.084} _{-0.3}	30 ^{-0.1} _{-0.3}

Y形2山ナックルジョイント

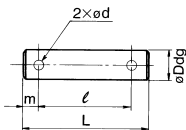


材質:鋳鉄 (mm)

品番	適用チューブ内径 (mm)	A ₁	E ₁	L ₁	MM	R ₁	U ₁	ND	NX	NZ	L	割ピンサイズ	平座金サイズ
Y-04D	40	22	24	55	M14×1.5	13	25	12	16 ^{+0.3} _{-0.1}	38	55.5	φ3×18ℓ	ミガキ丸12
Y-05D	50-63	27	28	60	M18×1.5	15	27	12	16 ^{+0.3} _{-0.1}	38	55.5	φ3×18ℓ	ミガキ丸12
Y-08D	80	37	36	71	M22×1.5	19	28	18	28 ^{+0.3} _{-0.1}	55	76.5	φ4×25ℓ	ミガキ丸18
Y-10D	100	37	40	83	M26×1.5	21	38	20	30 ^{+0.3} _{-0.1}	61	83	φ4×30ℓ	ミガキ丸20

※ナックル用ピン、割ピン、平座金が同梱されます。

クレビス用ピン

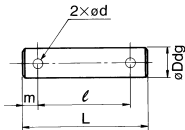


材質:炭素鋼 (mm)

品番	適用チューブ内径 (mm)	φDd9	L	φd	ℓ	m	使用する割りピン	使用する平座金
CDP-3A	50	12 ^{-0.050} _{-0.093}	55.5	3	47.5	4.0	ミガキ丸12	3×18
CVD-06	63	16 ^{-0.050} _{-0.093}	75	4	65	5.0	ミガキ丸16	4×22
CVD-08	80	20 ^{-0.050} _{-0.117}	94	5	79	7.5	ミガキ丸20	5×30
CVD-10	100	25 ^{-0.050} _{-0.117}	105	5	90	7.5	ミガキ丸24	5×35

※割ピン、平座金が同梱されます。

ナックル用ピン

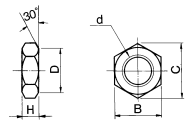


材質:炭素鋼 (mm)

品番	適用チューブ内径 (mm)	φDd9	L	ℓ	m	φd	使用する割りピン	使用する平座金
CDP-3A	40-50-63	12 ^{-0.050} _{-0.093}	55.5	47.5	4	3	φ3×18ℓ	ミガキ丸12
CDP-5A	80	18 ^{-0.050} _{-0.093}	76.5	66.5	5	4	φ4×25ℓ	ミガキ丸18
CDP-6A	100	20 ^{-0.050} _{-0.117}	83	73	5	4	φ4×30ℓ	ミガキ丸20

※割ピン、平座金が同梱されます。

ロッド先端ナット



材質:圧延鋼材 (mm)

品番	適用チューブ内径 (mm)	d	H	B	C	D
NT-04	40	M14×1.5	8	22	25.4	21
NT-05	50-63	M18×1.5	11	27	31.2	26
NT-08	80	M22×1.5	13	32	37	31
NT-10	100	M26×1.5	16	41	47.3	39

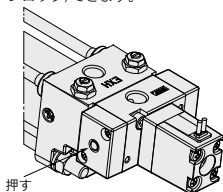
D-□

-X□

CV3 Series

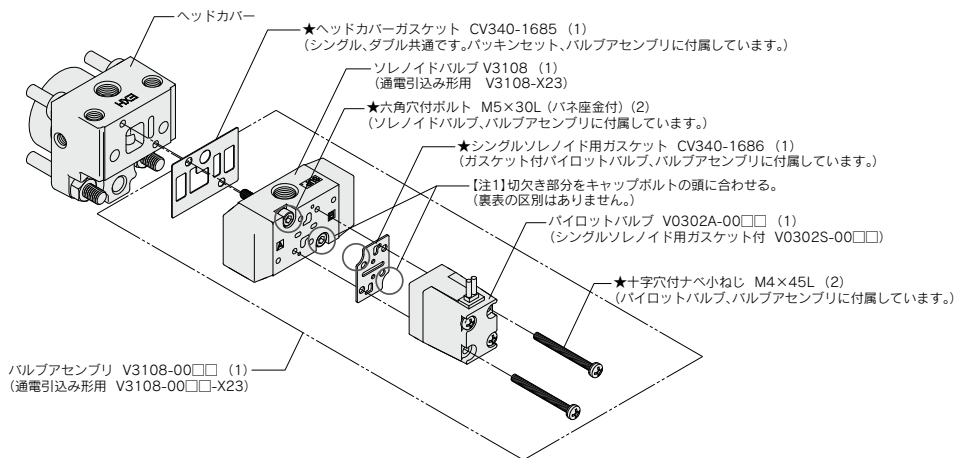
手動操作方法

マニュアルボタンを約3mm押しますと、手動操作(ノンロック)できます。

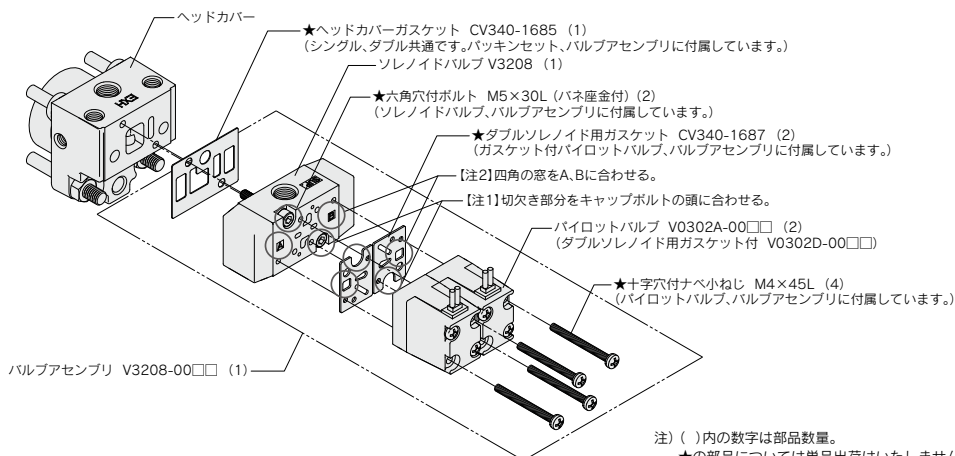


電磁弁の交換方法及び手配品番

<シングルソレノイド>



<ダブルソレノイド>



注) ()内の数字は部品数量。

★の部品については単品出荷はいたしません。



CV3 Series / 製品個別注意事項

ご使用前に必ずお読みください。安全上のご注意につきましてはP.9、アクチュエータ／共通注意事項、オートスイッチ／共通注意事項につきましてはP.10～19、3・4・5ポート電磁弁／共通注意事項につきましてはBEST AUTOMATION No.①をご確認ください。

使用上のご注意

⚠注意

- ①クッションバルブをストッパ部以上に開かないでください。

クッションバルブの抜け止め機構として止め輪が装着されていますがそれ以上にクッションバルブを開かないでください。エア供給時に上記内容を確認しないでご使用になりますと、クッションバルブがカバーから飛出します。

チューブ内径(mm)	二面幅寸法	使用六角レンチ
40, 50	2.5	JIS 4648 六角棒スバナ2.5
63, 80, 100	4	JIS 4648 六角棒スバナ4

- ②シリンダのストロークエンドでは必ずエアクッションを効かせてください。

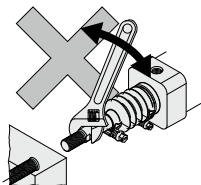
この事を守らないとタイロッドまたはピストンロッドアッセンブリが破損します。

⚠注意

- ①空気圧タイプをエアハイドロシリンダとして使用しないでください。
油漏れの原因となります。

- ②ジャバラを固定したままピストンロッドを回転させないでください。
ピストンロッドを回転させる際は、バンドを一旦ゆるめジャバラをねじらないで行ってください。

- ③ジャバラの呼吸穴は、下向きまたはゴミ、水分等の入りにくい方向にセットしてください。



選定

⚠警告

- ①仕様をご確認ください。

本カタログ記載の製品は、圧縮空気システムにおいてのみ使用されるように設計されています。仕様範囲外の圧力や温度では破壊や作動不良の原因となりますので、使用しないでください。(仕様参照)

- ②長期連続通電

バルブを長期連続的に通電すると、コイルの発熱による温度上昇で電磁弁の性能や近接する周辺機器に悪影響を与える場合があります。

分解／交換

⚠注意

- ①支持金具を交換する場合は、ソケットレンチをご使用ください。

他の工具を使用しますと、ナット等の部品を变形させたり、作業性が悪くなります。

使用ソケットは下記ご参照ください。

チューブ内径(mm)	使用ナット	二面幅寸法	使用ソケット	締付トルク(N・m)
	40, 50	DA00180 (M8×1.25, 六角ナット3種)	13	
63	DA00008 (M10×1.25, 六角ナット3種)	17	JIS B4636 十二角ソケット17	20
80, 100	DA00013 (M12×1.75, 六角ナット3種)	19	JIS B4636 十二角ソケット19	29

- ②ブッシュを交換しないでください。

ブッシュは圧入されていますので、交換する場合には、カバーAss'yで交換してください。

- ③パッキンを交換する際は、新しいパッキンにグリースを塗布してから組付けてください。

グリースを塗布しないで、シリンダを作動させますとパッキンの摩耗が著しく早期エア漏れの原因となります。

- ④トラニオン形のシリンダは組付精度が必要です。

トラニオン形シリンダはトラニオン軸心とシリンダの軸心とを合わせるのがむずかしいため、分解・再組付されますと寸法精度が出ず作動不良の原因となる可能性があります。

CVQ

CVQM

CVJ□

CVM□

CV3

CVS1

MVGQ

ISO

D-□

-X□

バルブ付エアシリンダ/ロッド回り止め形:複動

CV3K Series

φ40, φ50, φ63

型式表示方法

磁石内蔵シリンダの型式

磁石内蔵でオートスイッチなしの場合、オートスイッチの種類の表示記号は無記号になります。
(例) CDV3KL40-100-1

シリンダストローク(mm) ●
標準ストロークにつきましてはP.1229をご参照ください。

シリンダ追記号 ●
無記号 通電押し形
B 通電引込み形
※ダブルノレイドの時はB記号は不要

リード線引出し方法 ●
無記号 グロメット
D DIN形ターミナル

電磁弁位置記号 ●
無記号 2位置シングル
W 2位置ダブル

電磁弁電圧 ●
電磁弁電圧につきましてはP.1229をご参照ください。

CV3K L 50-100 1 D

オートスイッチ付 CDV3K L 50-100 M9BW 1 D

オートスイッチ付 (磁石内蔵)

ロッド回り止め形 ●

チューブ内径 ●
40 40mm
50 50mm
63 63mm

オートスイッチ ●
無記号 オートスイッチなし
※適用オートスイッチ品番は下表よりご選定ください。

オートスイッチ追記号 ●
無記号 2ヶ付
3 3ヶ付
S 1ヶ付
n nヶ付

取付支持形式 ●

B	基本形
L	軸方向フート形
F	ロッド側フランジ形
C*	1山クレス形
D*	2山クレス形
T	セントラニオン形

※チューブ内径φ40は除く

シリンダ追記号	
ジャバラ	J ナイロンターボリン
	K 耐熱ターボリン
	N クッションなし
クッション	R ロッド側クッション付き
	H 両側側クッション付き
無記号	二側側クッション付き

※表示方法が2つ以上重なる場合はアルファベット順にしてください。

オーダーメイド仕様 ●
詳細はP.1229をご参照ください。

適用オートスイッチ/オートスイッチ単体の詳細仕様は、P.1341~1435をご参照ください。

種類	特殊機能	リード線引出し	表示灯	配線(出力)	負荷電圧		オートスイッチ品番					リード線長さ(m)	プライワイヤコネクタ	適用負荷			
					DC	AC	タイロッド取付	バンド取付	0.5(無配場)	(M)3(L)5(Z)	IC回路			リレー、PLC			
無接点オートスイッチ	—	グロメット	有	3線(NPN)	24V	5V, 12V	—	M9N	●	●	●	○	—	—	IC回路	—	
				M9P				●	●	●	○						
		2線	12V	M9B	●	●	●	○	—	—	—	—					
		M9W		●	●	●	○										
	診断表示(2色表示)	ターミナルコネクタ	有	3線(NPN)	24V	5V, 12V	—	G39C	●	●	●	○	—	—	IC回路	リレー、PLC	
				M9PW				●	●	●	○						
	耐水性向上品(2色表示)	グロメット	有	3線(PNP)	24V	12V	—	M9BW	●	●	●	○	—	—	—	—	
				M9W				●	●	●	○						
	診断出力付(2色表示)	ターミナルコネクタ	有	3線(NPN)	24V	5V, 12V	—	M9NA	○	○	○	○	—	—	IC回路	—	
				M9PA				○	○	○	○						
有接点オートスイッチ	—	グロメット	有	2線	24V	12V	—	M9B	●	●	●	○	—	—	—	—	
				M9W				●	●	●	○						
		診断表示(2色表示)	ターミナルコネクタ	有	3線(NPN)	24V	5V, 12V	—	M9NA	○	○	○	○	—	—	IC回路	リレー、PLC
					M9PA				○	○	○	○					
	診断表示(2色表示)	DIN端子	有	2線	24V	12V	—	M9BA	○	○	○	○	—	—	—	—	
				M9BA				○	○	○	○						
	診断表示(2色表示)	グロメット	有	4線(NPN)	24V	5V, 12V	—	F59F	●	●	●	○	—	—	IC回路	—	
				F59F				●	●	●	○						
	診断表示(2色表示)	グロメット	有	3線(NPN相当)	24V	5V	—	A96 Z76	●	●	●	○	—	—	IC回路	—	
				A96 Z76				●	●	●	○						
診断表示(2色表示)	グロメット	有	2線	24V	12V	—	A93 Z73	●	●	●	○	—	—	IC回路	リレー、PLC		
			A93 Z73				●	●	●	○							
診断表示(2色表示)	ターミナルコネクタ	有	2線	24V	12V	—	A54	●	●	●	○	—	—	—	—		
			A54				●	●	●	○							
診断表示(2色表示)	DIN端子	有	2線	24V	12V	—	A64	●	●	●	○	—	—	—	—		
			A64				●	●	●	○							
診断表示(2色表示)	グロメット	有	2線	24V	100V, 200V	—	A33C	●	●	●	○	—	—	—	—		
			A33C				●	●	●	○							
診断表示(2色表示)	グロメット	有	2線	24V	100V, 200V	—	A44C	●	●	●	○	—	—	—	—		
			A44C				●	●	●	○							
診断表示(2色表示)	グロメット	有	2線	24V	100V, 200V	—	A59W	●	●	●	○	—	—	—	—		
			A59W				●	●	●	○							

※1 耐水性向上タイプのオートスイッチは、上記型式の製品に取付可能ですが、それにより製品の耐水性を保证するものではありません。

※2 リード線長さ1mタイプは、D-A93のみの対応となります。

※リード線長さ記号 0.5m.....無記号 (例) M9NW ※ ○印の無接点オートスイッチは受注生産となります。
1m.....M (例) M9NWM ※※ D-B5□, B64, G5, K5□型は、受注時のみ取付可能です。(出荷後取付不可)
3m.....L (例) M9NWL ※※※ φ50には、D-A9□型は、取付不可となります。〔 〕内のオートスイッチをご選定ください。
5m.....Z (例) M9NZL

※上記掲載機種以外にも、適用可能なオートスイッチがありますので詳細は、P.1236をご参照ください。

※プライワイヤコネクタ付オートスイッチの詳細は、P.1410, 1411をご参照ください。

※D-A9□, M9□, M9□W, M9□A型オートスイッチは、同梱出荷(未組付)となります。(ただしオートスイッチ取付金具のみ、組付出荷となります。)

スピードの調整ができます。

絞り弁を内蔵し、往復それぞれに速度を調整できます。

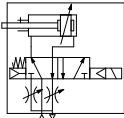
手動操作機構を標準装備（ノック）

スイッチを取付けたオートスイッチシリンダの製作も可能。



表示記号

エアクッション



オーダーメイド仕様

詳細はこちら

表示記号	仕様／内容
-XA□	ロッド先端形状変更
-XC15	タイロッド長さの変更

オートスイッチ付の仕様につきましてはP.1232～1236をご参照ください。

- ・オートスイッチ適正取付位置（ストロークエンド検出時）および取付高さ
- ・オートスイッチ取付可能最小ストローク
- ・動作範囲
- ・オートスイッチ取付金具／部品番

仕様

チューブ内径(mm)			40	50	63
使用流体			空気		
保証耐圧力			1.35MPa		
最高使用圧力			0.9MPa		
最低使用圧力			0.15MPa		
周囲温度および使用流体温度			-10℃～50℃※		
使用ピストン速度			50～500mm/s		
クッション			エアクッション		
ストローク長さの許容差			～250 ^{st+0, 0} 、251～600 ^{st+0, 4}		
ロッド不回転精度			±0.8°		
許容回転トルク			0.44N・m以下		
給油			不要（無給油）		
取付支持形式			基本形、軸方向フート形、ロッド側フランジ形 1山クレス形、2山クレス形、センタラニオン形		
許容運動エネルギー(J)	エアクッション	有効時	2.8	4.6	7.8
		無効時	0.33	0.56	0.91

※ただし、凍結なきこと

電磁弁仕様

適用電磁弁型式		V3□08		
コイル定格電圧		下記電磁弁電圧をご参照ください。		
リード線取出方法		グロメット・DIN形ターミナル		
許容電圧変動		定格電圧の-15%～10%		
コイル絶縁の種類		B種相当(130℃)		
注) 皮相電力	AC	起動	50Hz	8.5VA
			60Hz	7.5VA
		励磁	50Hz	7.0VA
			60Hz	5.5VA
注) 消費電力	DC	6W		

注) 定格電圧時

電磁弁電圧

1	AC100V(50/60Hz)
2	AC200V(50/60Hz)
3	AC110V(50/60Hz)
4	AC220V(50/60Hz)
5	DC24V
6	DC12V
7	AC240V(50/60Hz)
8	AC48V(50/60Hz)
B	AC24V(50/60Hz)
P	DC100V
V	DC6V
Y	DC48V
Z	DC110V

※その他の定格電圧につきましては当社にご確認ください。

ジャバラの材質

記号	ジャバラ材質	最高周囲温度
J	ナイロンターポリン	70℃
K	耐熱ターポリン	*110℃

※ジャバラ単体の最高周囲温度です。

標準ストローク表

チューブ内径(mm)	標準ストローク(mm)
40	25, 50, 75, 100, 125, 150, 200, 250, 300, 350, 400, 450, 500*
50・63	25, 50, 75, 100, 125, 150, 200, 250, 300, 350, 400, 450, 500, 600*

注) 上記の標準ストロークは短納期品です。中間ストロークにつきましては、受生産となります。
●オートスイッチ付の場合には、最小ストロークが異なりますのでP.1234, 1235をご参照ください。
トラニオン形の場合には最小ストロークが異なりますのでP.1234, 1235をご参照ください。
※印ストロークを超える場合には当社に確認してください。

CVQ

CVQM

CVJ□

CVM□

CV3

CVS1

MVGQ

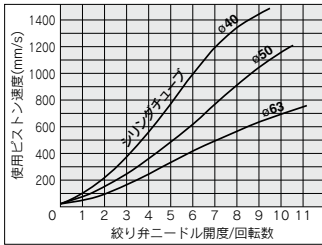
ISO

D-□

-X□

CV3K Series

絞り弁開度と使用ピストン速度



条件: 使用圧力0.5MPa、水平取付、無負荷、押し側
●上記速度は目安としてご参照ください。

質量表

(kg)

チューブ内径 (mm)		40	50	63
標準質量	基本形	1.20	1.52	2.36
	軸方向フート形	1.37	1.72	2.65
	ロッド側フランジ形	1.46	1.93	2.98
	1山クレビス形	—	2.25	3.47
	2山クレビス形	—	2.30	3.52
	トラニオン形	1.85	2.31	3.75
50ストローク当りの割増質量		0.20	0.25	0.31
付属金具	1山ナックル	0.23	0.26	0.26
	2山ナックル(ピン付)	0.37	0.43	0.43

計算方法: (例) CV3KL40-100-1

●標準質量……………1.36 ●割増質量……………0.20/50st

●シリンダストローク……………100st 1.36+0.20×100/50=1.76kg

付属品

取付支持形式	基本形	フート形	ロッド側フランジ形	1山クレビス形	*2山クレビス形	セントラニオン形
標準準備	●	●	●	●	●	●
●ロッド先端ナット	●	●	●	●	●	●
●クレビス用ピン	—	—	—	—	●	—
オプション	●	●	●	●	●	●
●1山ナックルジョイント	●	●	●	●	●	●
●*2山ナックルジョイント(ピン付)	●	●	●	●	●	●
●ジャバラ付	●	●	●	●	●	●

*2山クレビスおよび2山ナックルジョイントにはピン、平座金、割ピンが同梱されます。

※オプションの外形寸法、品番につきましてはP.1225をご参照ください。

※ジャバラ付につきましてはP.1231をご参照ください。

操作について

- ①ピストン速度の調整方法
 - ②電圧仕様変更方法
 - ③手動操作方法
 - ④通電押し形と通電引込み形の変更方法
- 上記①~④の操作につきましては、CV3シリーズと同仕様です。P.1218、1226をご参照ください。

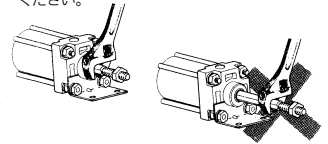
製品個別注意事項

ご使用前に必ずお読みください。
安全上のご注意につきましては、P.9を、
共通注意事項につきましてはP.1126~
1128をご確認ください。

使用上のご注意

△注意

- ①ピストンロッドに回転トルクを与えるような使用は避けてください。
回り止めガイドが変形して、不回転精度が大きくなってしまいます。また、ピストンロッド先端のねじ部に金具やナットをねじ込む時はピストンロッドが最終端まで引込んだ状態にしてロッド平行部の外に出た部分にスナナ掛けをしてください。この時、締付トルクが回り止めガイドにかからないように配慮をして締付けを行ってください。



分解/交換

△注意

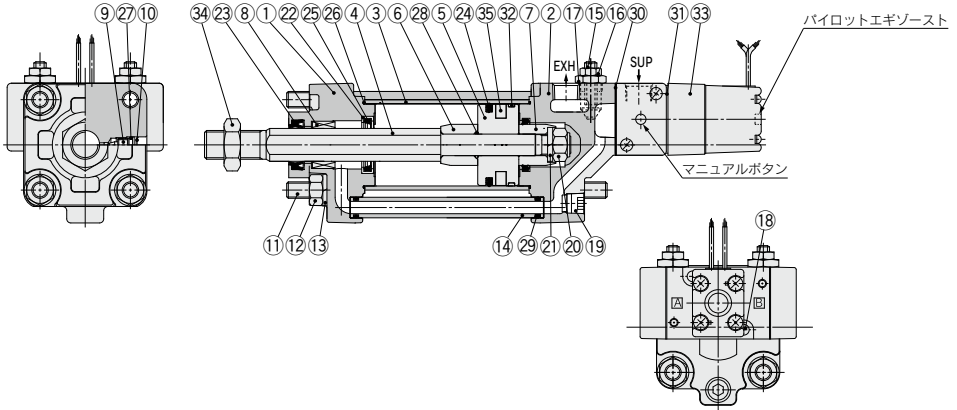
- ①ロッドバックンを交換する場合には、当社にご確認ください。
ロッドバックンは組み込まれた位置により、エア漏れが発生する可能性がありますので交換する場合には、当社にご確認ください。
- ②回り止めガイドを交換しないでください。
回り止めガイドは圧入されていますので、交換する場合はカバーAss'yで交換してください。

選定

△警告

- ①仕様をご確認ください。
本カタログ記載の製品は、圧縮空気システムにおいてのみ使用されるように設計されています。仕様範囲外の圧力や温度では破壊や作動不良の原因となりますので、使用しないでください。(仕様参照)
- ②長期連続通電
バルブを長期連続的に通電すると、コイルの発熱による温度上昇で電磁弁の性能や近接する周辺機器に悪影響を与える場合があります。

構造図



構成部品

番号	名称	材質	数量	備考
1	ロッドカバー	アルミニウム鑄物	1	黒色塗装
2	ヘッドカバー	アルミニウム鑄物	1	黒色塗装
3	シリンダチューブ	アルミニウム合金	1	硬質アルマイト
4	ピストンロッド	炭素鋼	1	硬質クロムめっき
5	ピストン	アルミニウム合金	1	三価クロメート
6	クッションリングA	圧延鋼材	1	三価クロメート
7	クッションリングB	圧延鋼材	1	三価クロメート
8	回り止めガイド	軸受合金	1	
9	クッションバルブ	鋼線	2	三価クロムメート
10	止め輪	ハネ用鋼	2	焼酸塩皮膜
11	タイロッド	炭素鋼	4	三価クロメート
12	タイロッドナット	圧延鋼材	6	黒色亜鉛三価クロメート
13	ハネ座金	鋼線	6	黒色亜鉛三価クロメート
14	パイプ	炭素鋼銅管	1	三価クロムメート
15	ニードル	快削鋼	2	焼電解ニッケルめっき
16	ロックナット	炭素鋼	4	三価クロムメート
17	ニードルガイド	快削鋼	2	焼電解ニッケルめっき
18	SW付六角穴付ボルト	炭素鋼	2	黒色亜鉛三価クロムメート

番号	名称	材質	数量	備考
19	プラグ	クロムメッキブロンズ	1	黒色亜鉛三価クロメート
20	ピストンナット	圧延鋼材	1	
21	ハネ座金	鋼線	1	
22	クッションバルブホルダー	アルミニウム合金	1	
23	ロッドパッキン	NBR	1	
24	ピストンパッキン	NBR	1	
25	クッションパッキン	ウレタン	2	
26	シリンダチューブガスケット	NBR	2	
27*	クッションバルブパッキン	NBR	2	
28*	ピストンガスケット	NBR	1	
29	パイプガスケット	NBR	2	
30	ヘッドカバーガスケット	NBR	1	
31	ソレノイドガスケット	NBR	1	シングルソレノイドの場合
32	ウェアリング	樹脂	1	ダブルソレノイドの場合
33	電磁弁	—	1	
34	ロッド先端ナット	圧延鋼材	1	三価クロムメート
35	磁石	—	(1)	

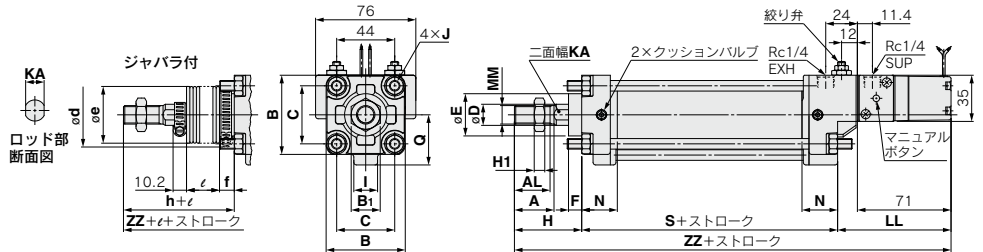
※交換不可

交換部品／パッキンセット

チューブ内径(mm)	手配番号	内容
40	CV3K40-PS	上記番号②③、④、⑤、⑥、⑦、⑧、⑨のセット
50	CV3K50-PS	
63	CV3K63-PS	

※パッキンセットには②③④⑤⑥⑦⑧⑨⑩が1セットになっておりますので、各チューブの手配番号にて手配してください。(⑦⑧は交換不可)
 ※パッキンセットにはグリースバック(φ40, 50は10g, φ63以上は20g)が付属されます。
 グリースバックのみ必要な場合は下記品番にて手配してください。
 グリース品番:GR-S-010(10g)、GR-S-020(20g)

基本形／CV3KB□



チューブ内径(mm)	※ストローク範囲(mm)	A	AL	B	B ₁	C	D	E	F	H ₁	I	J	KA	LL	MM	N	Q	S
40	~500	30	27	60	22	44	16	32	10	8	18	M8×1.25	14	86	M14×1.5	27	38	84
50	~600	35	32	70	27	52	20	40	10	11	18	M8×1.25	18	83	M18×1.5	30	43.5	90
63	~600	35	32	85	27	64	20	40	10	11	18	M10×1.25	18	83	M18×1.5	31	49	98

チューブ内径(mm)	ジャバラ無		ジャバラ付					
	H	ZZ	d	e	f	h	l	ZZ
40	51	221	56	43	11.2	59	1/4ストローク	229
50	58	231	64	52	11.2	66	1/4ストローク	239
63	58	239	64	52	11.2	66	1/4ストローク	247

※ジャバラ付の最小ストロークは20mm以上となります。
 ※※DIN形ターミナルの寸法につきましてはP.1225をご参照ください。

- 基本形以外の取付支持金具別の外形寸法図は、KA寸法以外同一寸法です。P.1220~1225をご参照ください。
- 付属金具はP.1225をご参照ください。

CVQ

CVQM

CVJ□

CVM□

CV3

CVS1

MVGQ

ISO

D-□

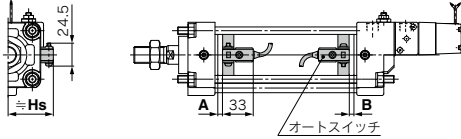
X-□

オートスイッチ取付

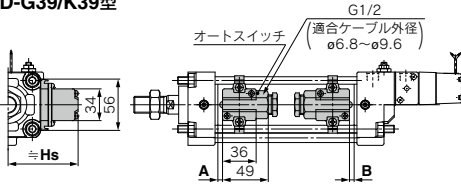
オートスイッチ適正取付位置(ストロークエンド検出時)および取付高さ

〈バンド取付形〉

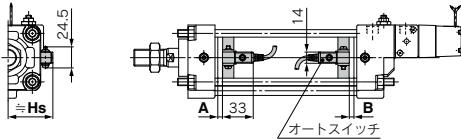
D-B5□/B64/B59W型



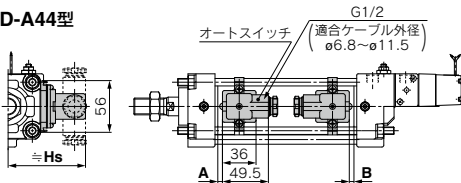
D-A3□型
D-G39/K39型



D-G5□/K59型
D-G5□W/K59W型
D-G59F/G5NT型



D-A44型



〈タイロッド取付形〉

D-A9□/A9□V型

D-M9□/M9□V型

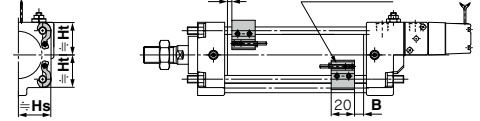
D-M9□W/M9□WV型

D-M9□A/M9□AV型

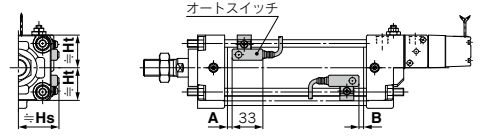
D-Z7□/Z80型

D-Y59□/Y69□/Y7P/Y7PV型

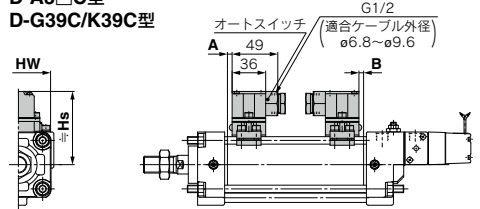
D-Y7□W/Y7□WV型



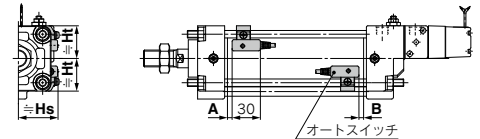
D-A5□/A6□型
D-A59W型



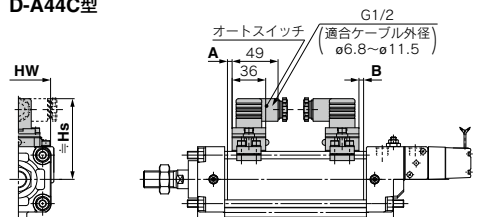
D-A3□C型
D-G39C/K39C型



D-F5□/J59型
D-F5NT型
D-F5□W/J59W型
D-F59F型



D-A44C型



オートスイッチ適正取付位置(ストロークエンド検出時)および取付高さ

オートスイッチ適正取付位置

(mm)

オート スイッチ 型式	D-M9□ D-M9□V D-M9□W D-M9□WV D-M9□A D-M9□AV		D-A9□ D-A9□V		D-Y59□ D-Y69□ D-Y7P D-Y7PV D-Y7□W D-Y7□WV D-Y7BA D-B59W D-Z7□ D-Z80		D-G39 D-G39C D-K39 D-K39C D-A5□ D-A6□ D-A3□ D-A44 D-A44C		D-G5□ D-K59 D-G5NT D-G5□W D-K59W D-G5BA D-G59F		D-B5□ D-B64		D-F5□ D-J59 D-F59F D-F5□W D-J59W D-F5BA		D-F5NT		D-A59W	
	A	B	A	B	A	B	A	B	A	B	A	B	A	B	A	B	A	B
チューブ 内径																		
40	10	8	6	4	3.5	1.5	0	0	2	0	0.5	0	6.5	4.5	11.5	9.5	4	2
50	10	8	—	—	3.5	1.5	0	0	2	0	0.5	0	6.5	4.5	11.5	9.5	4	2
63	12.5	11.5	8.5	7.5	6	5	2.5	1.5	4.5	3.5	3	2	9	8	14	13	6.5	5.5
80	16	14	12	10	9.5	7.5	6	4	8	6	6.5	4.5	12.5	10.5	17.5	15.5	10	8
100	17.5	16.5	13.5	12.5	11	10	7.5	6.5	9.5	8.5	8	7	14	13	19	18	11.5	10.5

注1) D-B5□型、D-G5□型、D-K5□型は、受注時のみ取付可能です。(出荷後取付不可)

注2) ø50には、D-A9□、D-A9□V型は、取付不可になります。

注3) 実際の設定においては、オートスイッチの作動状態を確認の上、調整願います。

オートスイッチ取付高さ

(mm)

オート スイッチ 型式	D-M9□ D-M9□W D-M9□A D-A9□		D-M9□V D-M9□WV D-M9□AV		D-A9□V		D-Y59□ D-Y7P D-Y7PV D-Y7□W D-Y7□WV D-Z7□ D-Z80		D-Y69□ D-Y7PV D-Y7□WV		D-G5□ D-K59 D-G5□W D-K59W D-G59F D-G5BA D-G5NT D-B5□ D-B64 D-B59W		D-G39 D-K39 D-A3□		D-A44		D-J59 D-F5□W D-J59W D-F59F D-F5BA D-F5NT		D-A5□ D-A6□ D-A59W		D-G39C D-K39C D-A3□C		D-A44C	
	Hs	Ht	Hs	Ht	Hs	Ht	Hs	Ht	Hs	Ht	Hs	Ht	Hs	Ht	Hs	Ht	Hs	Ht	Hs	Ht	Hs	Ht	Hs	Ht
チューブ 内径																								
40	30	30	34	30	31	30	30	30	30	30	30	37	71.5	81.5	38	31.5	38.5	31.5	73	69	81	69		
50	34	34	38	34	—	—	34	34	34	34	42	76.5	86.5	42	35.5	42	35.5	78.5	77	86.5	77			
63	41	41	44	41	41.5	41	41	41	41	41	49	83.5	93	47	43	46.5	43	85.5	91	93.5	91			
80	49.5	49	52.5	49	50	49	49.5	49	49.5	49	57.5	92	102	53.5	51	53.5	51	94	107	102	107			
100	56.5	56	61	56	58.5	56	58.5	55.5	57.5	55.5	68	102.5	112.5	61	57.5	61.5	57.5	104	121	112	121			

※ø50には、D-A9□、D-A9□V型は、取付不可となります。

CVQ

CVQM

CVJ□

CVM□

CV3

CVS1

MVGQ

ISO

D-□

-X□

オートスイッチ取付可能最小ストローク

n: オートスイッチ数 (mm)

オートスイッチ 型式	オートスイッチ 取付数	センタラニオン 以外の支持金具	センタラニオン形				
			ø40	ø50	ø63	ø80	ø100
D-A9□	2ヶ付(異面、同一面) 1ヶ付	15	80	—	90	105	115
	nヶ付	$15+40\frac{(n-2)}{2}$ (n=2, 4, 6, 8…) ^{注1)}	$80+40\frac{(n-4)}{2}$ (n=4, 8, 12, 16…) ^{注2)}		$90+40\frac{(n-4)}{2}$ (n=4, 8, 12, 16…) ^{注2)}	$105+40\frac{(n-4)}{2}$ (n=4, 8, 12, 16…) ^{注2)}	$115+40\frac{(n-4)}{2}$ (n=4, 8, 12, 16…) ^{注2)}
D-A9□V	2ヶ付(異面、同一面) 1ヶ付	10	80	—	90	105	115
	nヶ付	$10+30\frac{(n-2)}{2}$ (n=2, 4, 6, 8…) ^{注1)}	$80+30\frac{(n-4)}{2}$ (n=4, 8, 12, 16…) ^{注2)}		$90+30\frac{(n-4)}{2}$ (n=4, 8, 12, 16…) ^{注2)}	$105+30\frac{(n-4)}{2}$ (n=4, 8, 12, 16…) ^{注2)}	$115+30\frac{(n-4)}{2}$ (n=4, 8, 12, 16…) ^{注2)}
D-M9□ D-M9□W D-M9□A	2ヶ付(異面、同一面) 1ヶ付	15	85	100	115	120	
	nヶ付	$15+40\frac{(n-2)}{2}$ (n=2, 4, 6, 8…) ^{注1)}	$85+40\frac{(n-4)}{2}$ (n=4, 8, 12, 16…) ^{注2)}	$100+40\frac{(n-4)}{2}$ (n=4, 8, 12, 16…) ^{注2)}	$115+40\frac{(n-4)}{2}$ (n=4, 8, 12, 16…) ^{注2)}	$120+40\frac{(n-4)}{2}$ (n=4, 8, 12, 16…) ^{注2)}	
D-M9□V D-M9□WV D-M9□AV	2ヶ付(異面、同一面) 1ヶ付	10	85	100	115	120	
	nヶ付	$10+30\frac{(n-2)}{2}$ (n=2, 4, 6, 8…) ^{注1)}	$85+30\frac{(n-4)}{2}$ (n=4, 8, 12, 16…) ^{注2)}	$100+30\frac{(n-4)}{2}$ (n=4, 8, 12, 16…) ^{注2)}	$115+30\frac{(n-4)}{2}$ (n=4, 8, 12, 16…) ^{注2)}	$120+30\frac{(n-4)}{2}$ (n=4, 8, 12, 16…) ^{注2)}	
D-A5□/A6□ D-F5□/J59 D-F5□W/J59W D-F59F	2ヶ付(異面、同一面) 1ヶ付	15	90	100	110	120	
	nヶ付(同一面)	$15+55\frac{(n-2)}{2}$ (n=2, 4, 6, 8…) ^{注1)}	$90+55\frac{(n-4)}{2}$ (n=4, 8, 12, 16…) ^{注2)}	$100+55\frac{(n-4)}{2}$ (n=4, 8, 12, 16…) ^{注2)}	$110+55\frac{(n-4)}{2}$ (n=4, 8, 12, 16…) ^{注2)}	$120+55\frac{(n-4)}{2}$ (n=4, 8, 12, 16…) ^{注2)}	
D-A59W	2ヶ付 (異面、同一面)	20	90	100	110	120	
	nヶ付(同一面)	$20+55\frac{(n-2)}{2}$ (n=2, 4, 6, 8…) ^{注1)}	$90+55\frac{(n-4)}{2}$ (n=4, 8, 12, 16…) ^{注2)}	$100+55\frac{(n-4)}{2}$ (n=4, 8, 12, 16…) ^{注2)}	$110+55\frac{(n-4)}{2}$ (n=4, 8, 12, 16…) ^{注2)}	$120+55\frac{(n-4)}{2}$ (n=4, 8, 12, 16…) ^{注2)}	
	1ヶ付	15	90	100	110	120	
D-F5NT	2ヶ付(異面、同一面) 1ヶ付	25	110	120	130	140	
	nヶ付(同一面)	$25+55\frac{(n-2)}{2}$ (n=2, 4, 6, 8…) ^{注1)}	$110+55\frac{(n-4)}{2}$ (n=4, 8, 12, 16…) ^{注2)}	$120+55\frac{(n-4)}{2}$ (n=4, 8, 12, 16…) ^{注2)}	$130+55\frac{(n-4)}{2}$ (n=4, 8, 12, 16…) ^{注2)}	$140+55\frac{(n-4)}{2}$ (n=4, 8, 12, 16…) ^{注2)}	
D-B5□/B64 D-G5□/K59 D-G5□W D-K59W D-G59F D-G5NT	2ヶ付 異面取付	15	90	100	110		
	同一面	75					
	nヶ付	異面取付	$15+50\frac{(n-2)}{2}$ (n=2, 4, 6, 8, …) ^{注1)}	$90+50\frac{(n-4)}{2}$ (n=4, 8, 12, 16, …) ^{注2)}	$100+50\frac{(n-4)}{2}$ (n=4, 8, 12, 16, …) ^{注2)}	$110+50\frac{(n-4)}{2}$ (n=4, 8, 12, 16, …) ^{注2)}	
		同一面	$75+50(n-2)$ (n=2, 3, 4, …)	$90+50(n-2)$ (n=2, 4, 6, 8, …) ^{注1)}	$100+50(n-2)$ (n=2, 4, 6, 8, …) ^{注1)}	$110+50(n-2)$ (n=2, 4, 6, 8, …) ^{注1)}	
	1ヶ付	10	90	100	110		
	2ヶ付 異面取付	20	90	100	110		
同一面	75						
D-B59W	nヶ付 異面取付	$20+50\frac{(n-2)}{2}$ (n=2, 4, 6, 8, …) ^{注1)}	$90+50\frac{(n-4)}{2}$ (n=4, 8, 12, 16, …) ^{注2)}	$100+50\frac{(n-4)}{2}$ (n=4, 8, 12, 16, …) ^{注2)}	$110+50\frac{(n-4)}{2}$ (n=4, 8, 12, 16, …) ^{注2)}		
	同一面	$75+50(n-2)$ (n=2, 3, 4, …)	$90+50(n-2)$ (n=2, 4, 6, 8, …) ^{注1)}	$100+50(n-2)$ (n=2, 4, 6, 8, …) ^{注1)}	$110+50(n-2)$ (n=2, 4, 6, 8, …) ^{注1)}		
	1ヶ付	15	90	100	110		
D-A3□ D-G39 D-K39	2ヶ付 異面取付	35	100	100	110		
	同一面	100					
	nヶ付	異面取付	$35+30(n-2)$ (n=2, 3, 4, …)	$100+30(n-2)$ (n=2, 4, 6, 8, …) ^{注1)}	$100+30(n-2)$ (n=2, 4, 6, 8, …) ^{注1)}	$110+30(n-2)$ (n=2, 4, 6, 8, …) ^{注1)}	
		同一面	$100+100(n-2)$ (n=2, 3, 4, …)	$100+100(n-2)$ (n=2, 4, 6, 8, …) ^{注1)}		$110+100(n-2)$ (n=2, 4, 6, 8, …) ^{注1)}	
1ヶ付	10	100	100	110			
D-A44	2ヶ付 異面取付	35	90	100	110		
	同一面	55					
	nヶ付	異面取付	$35+30(n-2)$ (n=2, 3, 4, …)	$90+30(n-2)$ (n=2, 4, 6, 8, …) ^{注1)}	$100+30(n-2)$ (n=2, 4, 6, 8, …) ^{注1)}	$110+30(n-2)$ (n=2, 4, 6, 8, …) ^{注1)}	
		同一面	$55+50(n-2)$ (n=2, 3, 4, …)	$90+50(n-2)$ (n=2, 4, 6, 8, …) ^{注1)}	$100+50(n-2)$ (n=2, 4, 6, 8, …) ^{注1)}	$110+50(n-2)$ (n=2, 4, 6, 8, …) ^{注1)}	
1ヶ付	10	90	100	110			

注1) nが奇数の場合は、1つ上の偶数を用いて計算してください。

注2) nが奇数の場合は、その奇数の上の4の倍数を用いて計算してください。

オートスイッチ取付可能最小ストローク

n: オートスイッチ数 (mm)

オートスイッチ 型式	オートスイッチ 取付数	センタトラニオン 以外の支持金具	センタトラニオン形				
			ø40	ø50	ø63	ø80	ø100
D-A3□C D-G39C D-K39C	2ヶ付	異面取付	20	100	100	110	110
		同一面	100				
	nヶ付	異面取付	20+35(n-2) (n=2, 3, 4, ...)	100+35(n-2) (n=2, 4, 6, 8, ...) ^{注1)}	100+35(n-2) (n=2, 4, 6, 8, ...) ^{注1)}	110+35(n-2) (n=2, 4, 6, 8, ...) ^{注1)}	110+35(n-2) (n=2, 4, 6, 8, ...) ^{注1)}
		同一面	100+100(n-2) (n=2, 3, 4, 5...)	100+100(n-2) (n=2, 4, 6, 8, ...) ^{注1)}	100+100(n-2) (n=2, 4, 6, 8, ...) ^{注1)}	110+100(n-2) (n=2, 4, 6, 8, ...) ^{注1)}	110+100(n-2) (n=2, 4, 6, 8, ...) ^{注1)}
D-A44C	2ヶ付	異面取付	20	90	100	110	110
		同一面	55				
	nヶ付	異面取付	25+35(n-2) (n=2, 3, 4, ...)	90+35(n-2) (n=2, 4, 6, 8, ...) ^{注1)}	100+35(n-2) (n=2, 4, 6, 8, ...) ^{注1)}	110+35(n-2) (n=2, 4, 6, 8, ...) ^{注1)}	110+35(n-2) (n=2, 4, 6, 8, ...) ^{注1)}
		同一面	55+50(n-2) (n=2, 3, 4, ...)	90+50(n-2) (n=2, 4, 6, 8, ...) ^{注1)}	100+50(n-2) (n=2, 4, 6, 8, ...) ^{注1)}	110+50(n-2) (n=2, 4, 6, 8, ...) ^{注1)}	110+50(n-2) (n=2, 4, 6, 8, ...) ^{注1)}
D-Z7□/Z80 D-Y59□/Y7P D-Y7□W	1ヶ付	10	90		100	110	
	2ヶ付(異面, 同一面)	15	80	85	90	95	105
	1ヶ付	15+40 $\frac{(n-2)}{2}$ (n=2, 4, 6, 8...) ^{注1)}	80+40 $\frac{(n-4)}{2}$ (n=4, 8, 12, 16...) ^{注2)}	85+40 $\frac{(n-4)}{2}$ (n=4, 8, 12, 16...) ^{注2)}	90+40 $\frac{(n-4)}{2}$ (n=4, 8, 12, 16...) ^{注2)}	95+40 $\frac{(n-4)}{2}$ (n=4, 8, 12, 16...) ^{注2)}	105+40 $\frac{(n-4)}{2}$ (n=4, 8, 12, 16...) ^{注2)}
D-Y69□/Y7PV D-Y7□WV	2ヶ付(異面, 同一面)	10	65		75	80	90
	1ヶ付	10+30 $\frac{(n-2)}{2}$ (n=2, 4, 6, 8...) ^{注1)}	65+30 $\frac{(n-4)}{2}$ (n=4, 8, 12, 16...) ^{注2)}	75+30 $\frac{(n-4)}{2}$ (n=4, 8, 12, 16...) ^{注2)}	80+30 $\frac{(n-4)}{2}$ (n=4, 8, 12, 16...) ^{注2)}	90+30 $\frac{(n-4)}{2}$ (n=4, 8, 12, 16...) ^{注2)}	

注1) nが奇数の場合は、1つ上の偶数を用いて計算してください。

注2) nが奇数の場合は、その奇数の上の4の倍数を用いて計算してください。

CVQ

CVQM

CVJ□

CVM□

CV3

CVS1

MVGQ

ISO

D-□

-X□

動作範囲

(mm)

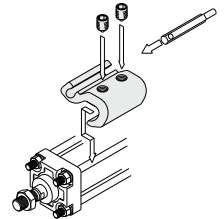
オートスイッチ型式	チューブ内径				
	40	50	63	80	100
D-A9□/A9□V	7	—	9	9	9
D-M9□/M9□V	4.5	5	5.5	5	6
D-M9□W/M9□WV					
D-M9□A/M9□AV					
D-Z7□/Z80	8	7	9	9.5	10.5
D-A3□/A44	9	10	11	11	11
D-A3□C/A44C					
D-A5□/A6□					
D-B5□/B64	13	13	14	14	15
D-A59W					
D-B59W					
D-Y59□/Y69□	8	7	5.5	6.5	6.5
D-Y7P/Y7PV					
D-Y7□W/Y7□WV					
D-F5□/J59	4	4	4.5	4.5	4.5
D-F5□W/J59W					
D-F5NT/F59F					
D-G5□/K59	5	6	6.5	6.5	7
D-G5□W/K59W					
D-G5NT/G59F					
D-G39/K39	9	9	10	10	11
D-G39C/K39C					

※φ50には、D-A9□、D-A9□V型は、取付不可となります。
 ※応差を含めた目安であり、保証するものではありません。
 (はらつき±30%程度)
 周囲の環境により大きく変化する場合があります。

オートスイッチ取付金具／部品番

〈タイロッド取付〉

オートスイッチ型式	チューブ内径(mm)				
	40	50	63	80	100
D-M9□/M9□V	BA7-040	BA7-040	BA7-063	BA7-080	BA7-080
D-M9□W/M9□WV					
D-M9□A/M9□AV					
D-A9□/A9□V					
D-F5□/J59	BT-04	BT-04	BT-06	BT-08	BT-08
D-F5□W/J59W					
D-F59F/F59T					
D-A5□/A6□					
D-A59W					
D-G39C/K39C	BA3-040	BA3-050	BA3-063	BA3-080	BA3-100
D-A3□C/A44C					
D-Y59□/Y69□	BA4-040	BA4-040	BA4-063	BA4-080	BA4-080
D-Y7P/Y7PV					
D-Y7□W/Y7□WV					
D-Y7BA					
D-Z7□/Z80					



・D-M9□(V)、M9□W(V)、M9□A(V)、A9□(V)型の取付例を示します。

〈バンド取付〉

オートスイッチ型式	チューブ内径(mm)				
	40	50	63	80	100
D-G39/K39	BDS-04M	BDS-05M	BMB1-063	BMB1-080	BMB1-100
D-A3□/A44					
D-G5□/K59	BH2-040	BA5-050	BAF-06	BAF-08	BAF-10
D-G5□W/K59W					
D-G59F					
D-G5NT					
D-B5□/B64					
D-B59W					

注1) D-A3□C、A44C、G39C、K39C型には、オートスイッチ取付金具が付属されています。ご注文の際には、シリンダサイズに応じて下記のように表示してください。
 (例)φ40の場合／D-A3□C-4、φ50の場合／D-A3□C-5、φ63の場合／D-A3□C-6、φ80の場合／D-A3□C-8、φ100の場合／D-A3□C-10

型式表示方法の適用オートスイッチ以外にも下記オートスイッチの取付が可能です。
 詳細仕様につきましてはP.1341~1435をご参照ください。

オートスイッチ種類	品番	リード線取出し(取出方向)	特長
有接点	D-A93V, A96V	グロメット(縦)	—
	D-A90V		表示灯なし
	D-A53, A56, B53, Z73, Z76	グロメット(横)	—
	D-A67, Z80		表示灯なし
無接点	D-M9NV, M9PV, M9BV	グロメット(縦)	—
	D-Y69A, Y69B, Y7PV		診断表示(2色表示)
	D-M9NWW, M9PWW, M9BWW		
	D-Y7NWW, Y7PWW, Y7BWW		
	D-M9NAV, M9PAV, M9BAV		グロメット(横)
	D-Y59A, Y59B, Y7P	診断表示(2色表示)	
	D-F59, F5P, J59		
	D-Y7NW, Y7PW, Y7BW		
	D-F59W, F5PW, J59W		
	D-F5NT, G5NT		

※無接点オートスイッチには、プリアイコネクタ付もあります。詳細は、P.1410, 1411をご参照ください。
 ※ノーマルクローズ(NC=接点)無接点オートスイッチ(D-M9□E(V)、Y7G, Y7H型)もありますので、詳細は、P.1360, 1362をご参照ください。

CVQ

CVQM

CVJ

CVM

CV3

CVS1

MVGQ

ISO

D-

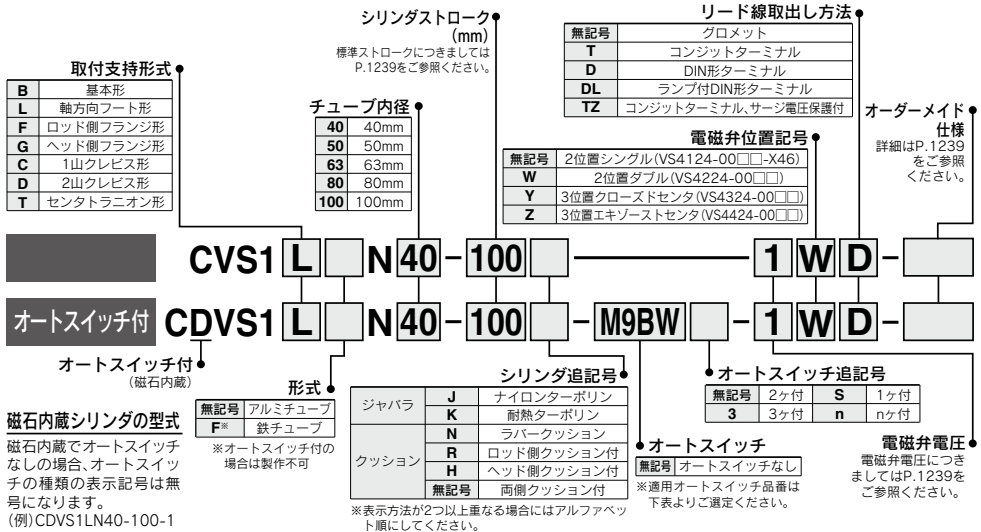
-X

バルブ付エアシリンダ／複動

CVS1 Series

ø40, ø50, ø63, ø80, ø100

型式表示方法



適用オートスイッチ／オートスイッチ単体の詳細仕様は、P.1341~1435をご参照ください。

種類	特殊機能	リード線取出し	表示符	配線(出力)	負荷電圧		オートスイッチ品番	リード線長さ(m)	プライワイヤ	適用負荷					
					DC	AC					0.5(無記号)	1(M)	3(L)	5(Z)	
無接点オートスイッチ	診断表示(2色表示)	グロメット	有	3線(NPN)	24V	5V, 12V	—	M9N	●	●	○	○	IC回路	リレー、PLC	
				3線(PNP)					M9P	●	●	○			○
		ターミナルコンジット	有	3線(NPN)	24V	12V	—	G39C	—	—	—	—			
				2線					K39C	—	—	—			—
		耐水性向上品(2色表示)	グロメット	有	3線(NPN)	24V	5V, 12V	—	M9NW	●	●	○			○
					3線(PNP)					MPW	●	●			○
	診断出力付(2色表示)		有	2線	24V	12V	—	M9BW	●	●	○	○			
				2線					K59W	●	●	○	○		
	有接点オートスイッチ		診断表示(2色表示)	グロメット	有	3線(NPN)	24V	5V, 12V	—	M9NA	○	○	○		○
						3線(PNP)					M9PA	○	○		○
		ターミナルコンジット		有	2線	24V	12V	—	M9BA	○	○	○	○		
					2線					F59F	○	○	○		○
DIN端子		有		4線(NPN)	24V	5V, 12V	—	A96(Z76)	●	●	○	○			
				3線(NPN相当)					A93(Z73)	●	●	○	○		
グロメット	有	2線	24V	12V	—	100V以下	A90(Z80)	●	●	○	○				
		2線				A54	●	●	○	○					
診断表示(2色表示)	有	グロメット	有	2線	24V	12V	—	A64	●	●	○	○			
								A33C	A33	—	—	—	—		
								A34C	A34	—	—	—	—		
								A44C	A44	—	—	—	—		

*1 耐水性向上タイプのオートスイッチは、上記型式の製品に取付可能ですが、それにより製品の耐水性性能を保证するものではありません。上記型式での耐水性向上製品につきましては当社へご確認ください。

*2 リード線長さ1mタイプは、D-A93のみの対応となります。

※リード線長さ記号
0.5m……………無記号 (例) M9NW ※ ○印の無接点オートスイッチは受注生産となります。
1m…………… M (例) M9NWM ※※ D-B5□型、D-G5□型、D-K5□型は、受注時のみ取付可能です。(出荷後取付不可)
3m…………… L (例) M9NWL ※※※A50には、D-A9□型は、取付不可となります。〔 〕内のオートスイッチを選定ください。
5m…………… Z (例) M9NWL

※上記掲載機種以外にも、適用可能なオートスイッチがありますので詳細は、P.1251をご参照ください。

※プライワイヤコネクタ付オートスイッチの詳細は、P.1410、1411をご参照ください。

※D-A9□、M9□、M9□W、M9□A型オートスイッチは、同梱出荷(未組付)となります。(ただし、オートスイッチ取付金具のみ、組付出荷となります。)

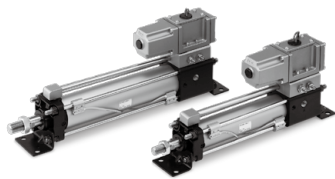
スピードコントローラを内蔵。

通電ロッド押し出し形・引込み形の変更ができます。

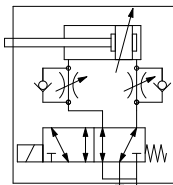
電磁弁の選択が可能

シングル・ダブル・3ポジションの取付もできます。

スイッチを取付けたオートスイッチシリンダの製作も可能。



JIS記号
エアクション



仕様

チューブ内径(mm)	40	50	63	80	100		
使用流体	空気						
作動方式	複動						
保証耐圧力	1.5MPa						
最高使用圧力	1.0MPa						
周囲温度および使用流体温度	-10℃～60℃※1						
最低使用圧力	0.05MPa						
使用ピストン速度	50～500mm/s※3						
クッション	エアクションまたはラパークッション						
ストローク長さの許容差	～250 ^{±0.1, +1.0} 251～1000 ^{±0.1, +1.4}						
給油	不要(無給油)						
取付支持形式	基本形、フート形、ロッド側フランジ形、ヘッド側フランジ形 1山クレスビス形、2山クレスビス形、セントラニオン形						
接続口径	Rc1/4						
許容運動エネルギー(J)※2	エアクション	有効時	2.8	4.6	7.8	16	29
	無効時	0.33	0.56	0.91	1.5	2.68	
	ラパークッション		1.8	3.6	6.0	12.0	12.0

※1 ただし、凍結なきこと。

※2 エアクションが無効の場合、許容運動エネルギーが上表の数値を超えるとピストンロッドアッセンブリまたはタイロッドが破損する場合がございますので、シリンダ駆動時はエアクションを有効にし、ご使用ください。

※3 各サイズの使用ピストン速度はP.1240をご参照ください。

電磁弁仕様

適用電磁弁形式	VS4□24		
コイル定格電圧	下記電磁弁電圧をご参照ください。		
リード線取出方法	グロメット、コンジットターミナル、DIN形ターミナル、ランプ付DIN形ターミナル、コンジットターミナル電圧保護付		
許容電圧変動	定格電圧の-15%～+10%		
コイル絶縁の種類	B種相当(130℃)		
注) 皮相電力	AC	起動	50Hz 100VA 60Hz 90VA
		励磁	50Hz 20VA 60Hz 14VA
注) 消費電力	DC	13.2W	

注) 定格電圧時

電磁弁電圧

1	AC100V(50/60Hz)
2	AC200V(50/60Hz)
3	AC110V(50/60Hz)
4	AC220V(50/60Hz)
5	DC24V
6	DC12V
B	AC24V(50/60Hz)
P	DC100V
W	DC32V
Y	DC48V
Z	DC110V

その他の定格電圧につきましては当社にご確認ください。

標準ストローク表

チューブ内径	標準ストローク	
	ストローク範囲①	ストローク範囲②
40	25, 50, 75, 100, 125, 150, 200, 250, 300, 350, 400, 450, 500	
50・63	25, 50, 75, 100, 125, 150, 200, 250, 300, 350, 400, 450, 500, 600	～1000
80・100	25, 50, 75, 100, 125, 150, 200, 250, 300, 350, 400, 450, 500, 600, 700	

注1) 上記以外の中間ストロークにつきましては、受注生産となります。

注2) 使用方法により使用可能なストロークの確認が必要です。詳細につきましてはBEST AUTOMATION No.③の前付部「エアシリンダの機種選定手順」をご参照ください。また、ストローク範囲①を超える場合には、たわみ等により仕様を満足することができない場合がありますのでご注意ください。

注3) ストローク範囲②を超える場合には、製作可否と品番につきましては別途ご相談ください。

注4) トラニオン型およびオートスイッチ付の場合には、最小ストロークが異なりますのでP.1248, 1249をご参照ください。



オーダーメイド仕様
詳細はこちら

表示記号	仕様/内容
-XA□	ロッド先端形状変更
-XC4	強力スクレーパー付
-XC6	ピストンロッド、ロッド先端ナットの材質ステンレス鋼
-XC14	トラニオン金具の取付位置変更
-XC15	タイロッドの長さ変更

オートスイッチ付の仕様につきましてはP.1246～1251をご参照ください。

- ・オートスイッチ適正取付位置(ストロークエンド検出時)および取付高さ
- ・オートスイッチ取付可能最小ストローク・動作範囲
- ・オートスイッチ取付金具/部品品番

ジャバラの材質

記号	ジャバラ材質	最高周囲温度
J	ナイロンターポリン	70℃
K	耐熱ターポリン	*110℃

※ジャバラ単体での最高周囲温度です。

CVQ

CVQM

CVJ□

CVM□

CV3

CVS1

MVGQ

ISO

D-□

X-□

CVS1 Series

付属品

取付支持形式	基本形	軸方向		ヘッド側		1山		*2山		センタラニオン形
		フート形	フランジ形	フランジ形	フランジ形	クレビス形	クレビス形	クレビス形	クレビス形	
標準装備	ロッド先端ナット クレビス用ピン	●	●	●	●	●	●	●	●	●
オプション	1山ナックルジョイント	●	●	●	●	●	●	●	●	●
	2山ナックルジョイント (ピン付)	●	●	●	●	●	●	●	●	●
	ジャバラ付	●	●	●	●	●	●	●	●	●

※2山クレビスおよび2山ナックルジョイントにはピン、平座金、割ピンが付属されます。
 ※オプションの外形寸法、品番につきましてはP.1245をご参照ください。
 ジャバラ付につきましてはP.1242をご参照ください。

質量表

(kg)

チューブ内径 (mm)		40	50	63	80	100
基本質量	基本形	2.32(2.42)	2.73(2.86)	3.67(3.88)	5.25(5.56)	6.81(7.21)
	軸方向 フート形	2.49(2.59)	2.93(3.06)	3.96(4.17)	6.04(6.35)	7.74(8.14)
	ロッド側フランジ形	2.72(2.82)	3.33(3.46)	4.63(4.84)	7.09(7.40)	9.13(9.53)
	ヘッド側フランジ形	2.82(2.92)	3.47(3.60)	4.63(4.84)	7.09(7.40)	9.13(9.53)
	1山クレビス形	2.58(2.68)	3.17(3.30)	4.42(4.63)	6.63(6.94)	9.11(9.51)
	2山クレビス形	2.57(2.67)	3.15(3.28)	4.44(4.65)	6.62(6.93)	9.13(9.53)
	トラニオン形	2.92(3.07)	3.47(3.66)	5.01(5.38)	7.58(8.03)	10.33(10.92)
50ストローク当りの割増重量		0.20(0.28)	0.25(0.35)	0.31(0.43)	0.46(0.70)	0.58(0.87)
付属金具	1山ナックル	0.23	0.26	0.26	0.60	0.83
	2山ナックル(ピン付)	0.37	0.43	0.43	0.87	1.27

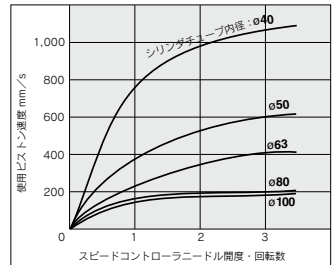
計算方法: (例) CVS1L40-100-1 ※()内数値は鉄チューブタイプの場合です。
 ●基準質量……………2.48 ●割増質量……………0.20/50st
 ●シリンドラストローク……………100st 2.48+0.20×100/50=2.88kg

取付支持金具部品番

チューブ内径(mm)	40	50	63	80	100
*軸方向フート形	CA1-L04	CA1-L05	CA1-L06	CA1-L08	CA1-L10
フランジ形	CA1-F04	CA1-F05	CA1-F06	CA1-F08	CA1-F10
1山クレビス形	CA1-C04	CA1-C05	CA1-C06	CA1-C08	CA1-C10
**2山クレビス形	CA1-D04	CA1-D05	CA1-D06	CA1-D08	CA1-D10

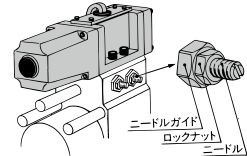
※フート金具ご注文の際、シリンド1台分の場合には数量を2ヶで手配ください。
 ※※各取付支持金具に付属する部品は次の通りです。
 フート、フランジ、1山クレビス/本体取付用ナット、ハネ座金。
 2山クレビス/本体取付用ナット、ハネ座金、クレビス用ピン、平座金、割ピン。

スピードコントローラ開度と使用ピストン速度



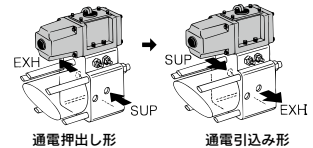
ピストン速度の調整方法

- ①スピードコントローラのニードルを右まわりに締め込みますと排気速度が減少しピストン速度が遅くなります。
- ②スピードコントローラのニードルは全開位置から3¹/₂回転ゆるめると全開になります。所定のスピードに設定しましたらロックナットで固定してください。

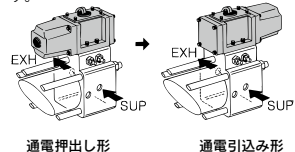


通電押し形と通電引き形の変更方法

- ①SUPポートとEXHポートの配管を反対にすることにより可能です。

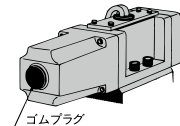


- ②電磁弁の方向を180°反転することにより可能です。

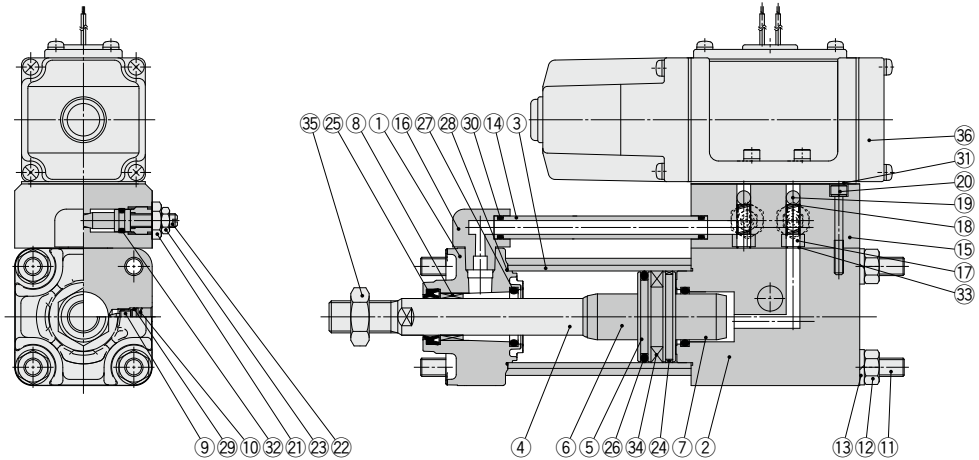


手動操作方法

電磁弁のソレノイドキャップ頭部のゴムプラグをドライバ相当品でプラグ中央部を押ししてください。(ゴムプラグを取外す必要はありません。)



構造図



構成部品

番号	名称	材質	数量	備考
1	ロッドカバー	アルミダイカスト	1	黒色塗装
2	ヘッドカバー	アルミニウム合金	1	黒色塗装
3	シリンダチューブ	アルミニウム合金	1	硬質アルマイト
4	ピストンロッド	炭素鋼	1	硬質クロームめっき
5	ピストン	アルミニウム合金	1	
6	クッションリングA	アルミニウム合金	1	アルマイト
7	クッションリングB	アルミニウム合金	1	アルマイト
8*	プッシュ	軸受合金	1	
9	クッションバルブ	鋼線	2	亜鉛3価クロメート
10	止め輪	バネ用鋼	2	磷酸塩皮膜
11	タイロッド	炭素鋼	4	亜鉛3価クロメート
12	タイロッドナット	圧延鋼材	8	黒色亜鉛3価クロメート
13	バネ座金	鋼線	8	黒色亜鉛3価クロメート
14	パイプ	炭素鋼鋼管	1	亜鉛3価クロメート
15	サブプレート	アルミダイカスト	1	プラチナシルバー
16*	導管継手	アルミダイカスト	1	プラチナシルバー
17*	弁ポート	圧延鋼材	2	無電解ニッケルめっき
18*	チェックスプリング	バネ用鋼	2	亜鉛3価クロメート

番号	名称	材質	数量	備考
19*	チェックボール	ポリウレタンゴム	2	球9/32
20	SW付六角穴付ボルト	クロムモリブデン鋼	4	亜鉛3価クロメート
21	ニードルガイド	炭素鋼	2	亜鉛3価クロメート
22	速度調整ニードル	圧延鋼材	2	無電解ニッケルめっき
23	ロックナット	炭素鋼	2	亜鉛3価クロメート
24	ウェアリング	樹脂	1	
25	ロッドパッキン	NBR	1	
26	ピストンパッキン	NBR	1	
27*	クッションパッキン	ウレタン	2	
28	シリンダチューブガスケット	NBR	2	
29*	クッションバルブパッキン	NBR	2	
30	パイプガスケット	NBR	2	
31	ガスケット	NBR	1	
32	速度調整ニードルパッキン	NBR	2	
33	弁ポートガスケット	NBR	4	
34	磁石	—	(1)	
35	ロッド先端ナット	圧延鋼材	1	亜鉛3価クロメート
36	電磁弁	—	1	VS4124-00□-X46

注) 電磁弁シングルソレノイドの場合は型式末尾に-X46を追加願います。

●電磁弁型式表示方法/VS4□24-00[電圧][リード線取出し方法]

※交換不可

交換部品／パッキンセット

チューブ内径 (mm)	手配番号	内容
40	CVS1N40-PS	上記番号 ②、③、④、⑤、⑥ のセット
50	CVS1N50-PS	
63	CVS1N63-PS	
80	CVS1N80-PS	
100	CVS1N100-PS	

※パッキンセットは、② ③ ④ ⑤ ⑥が1セットとなっておりますので、各チューブ別の手配番号にて手配してください。

(⑦) ⑧は交換不可

※パッキンセットにはグリースバック(φ40, 50は10g, φ63, 80は20g, φ100は30g)が付属されます。

グリースバックのみ必要な場合は下記品番にて手配してください。

グリース品番:GR-S-010(10g)、GR-S-020(20g)

CVQ

CVQM

CVJ□

CVM□

CV3

CVS1

MVGQ

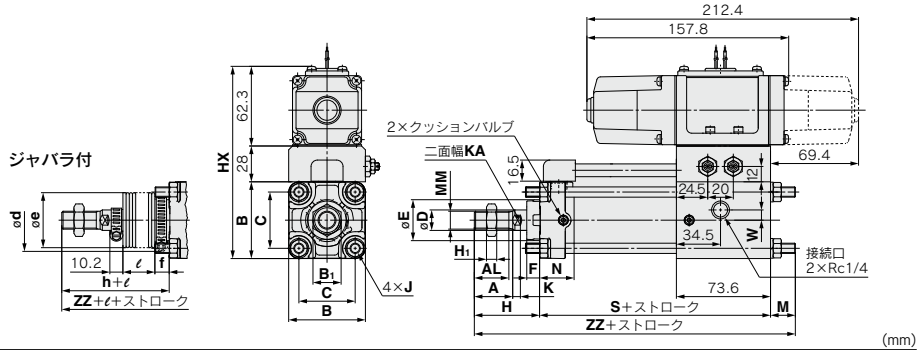
ISO

D-□

-X□

CVS1 Series

基本形/ CVS1B

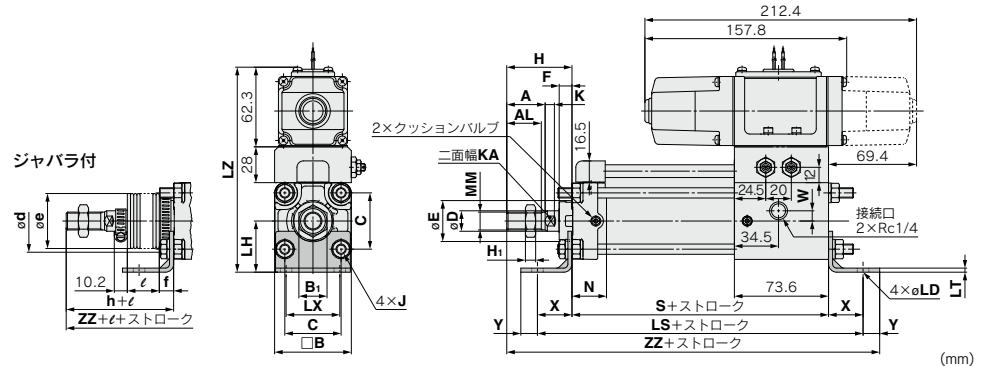


チューブ内径(mm)	ストローク*範囲(mm)	A	AL	B	B ₁	C	D	E	F	H ₁	HX	J	K	KA	M	MM	N	S
40	~1000	30	27	60	22	44	16	32	10	8	150	M8×1.25	6	14	19.4	M14×1.5	27	130.6
50	~1000	35	32	70	27	52	20	40	10	11	160	M8×1.25	7	18	16.4	M18×1.5	30	133.6
63	~1000	35	32	85	27	64	20	40	10	11	175	M10×1.25	7	18	18.4	M18×1.5	31	140.6
80	~1000	40	37	102	32	78	25	52	14	13	192	M12×1.75	10	22	21.4	M22×1.5	37	152.6
100	~1000	40	37	116	41	92	30	52	14	16	206	M12×1.75	10	26	21.4	M26×1.5	40	159.6

チューブ内径(mm)	W	ジャバラ付							
		H	ZZ	d	e	f	h	ℓ	ZZ
40	8	51	201	56	43	11.2	59	1/4ストローク	209
50	8	58	208	64	52	11.2	66	1/4ストローク	216
63	8	58	217	64	52	11.2	66	1/4ストローク	225
80	0	71	245	76	65	12.5	80	1/4ストローク	254
100	0	72	253	76	65	14	81	1/4ストローク	262

*ジャバラ付の最小ストロークは、20mm以上となります。

軸方向フート形/ CVS1L

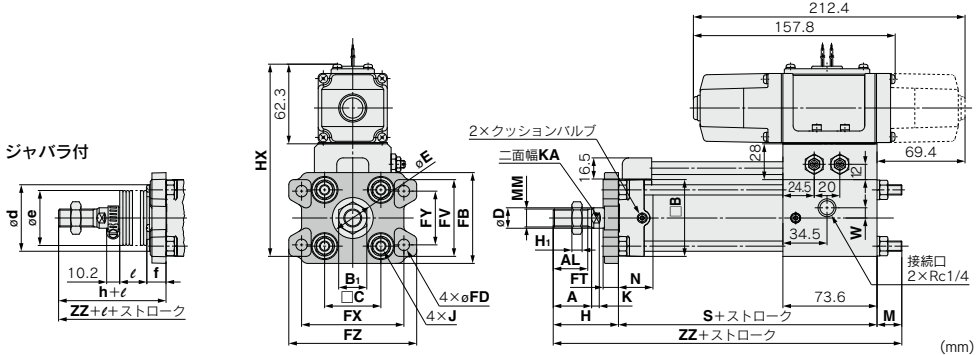


チューブ内径(mm)	ストローク*範囲(mm)	A	AL	B	B ₁	C	D	E	F	H ₁	J	K	KA	LD	LH	LS	LT	LX	LZ	MM
40	~1000	30	27	60	22	44	16	32	10	8	M8×1.25	6	14	9	40	184.6	3.2	42	160	M14×1.5
50	~1000	35	32	70	27	52	20	40	10	11	M8×1.25	7	18	9	45	187.6	3.2	50	170	M18×1.5
63	~1000	35	32	85	27	64	20	40	10	11	M10×1.25	7	18	11.5	50	208.6	3.2	59	182	M18×1.5
80	~1000	40	37	102	32	78	25	52	14	13	M12×1.75	10	22	13.5	65	240.6	4.5	76	206	M22×1.5
100	~1000	40	37	116	41	92	30	52	14	16	M12×1.75	10	26	13.5	75	245.6	6	92	223	M26×1.5

チューブ内径(mm)	N	S	W	X	Y	ジャバラ無								ジャバラ付	
						H	ZZ	d	e	f	h	ℓ	ZZ		
40	27	130.6	8	27	13	51	221.6	56	43	11.2	59	1/4ストローク	229.6		
50	30	133.6	8	27	13	58	231.6	64	52	11.2	66	1/4ストローク	239.6		
63	31	140.6	8	34	16	58	248.6	64	52	11.2	66	1/4ストローク	256.6		
80	37	152.6	0	44	16	71	283.6	76	65	12.5	80	1/4ストローク	292.6		
100	40	159.6	0	43	17	72	291.6	76	65	14	81	1/4ストローク	300.6		

*ジャバラ付の最小ストロークは20mm以上となります。
*ロングストロークになります。

ロッド側フランジ形／CVS1F



チューブ内径(mm)	ストローク※範囲(mm)	A	AL	B	B ₁	C	D	E	FB	FD	FT	FV	FX	FY	FZ	H ₁	HX	J	K	KA	M
40	~1000	30	27	60	22	44	16	32	71	9	12	60	80	42	100	8	150	M8×1.25	6	14	19.4
50	~1000	35	32	70	27	52	20	40	81	9	12	70	90	50	110	11	160	M8×1.25	7	18	16.4
63	~1000	35	32	85	27	64	20	40	101	11.5	15	86	105	59	130	11	175	M10×1.25	7	18	18.4
80	~1000	40	37	102	32	78	25	52	119	13.5	18	102	130	76	160	13	192	M12×1.75	10	22	21.4
100	~1000	40	37	116	41	92	30	52	133	13.5	18	116	150	92	180	16	206	M12×1.75	10	26	21.4

チューブ内径(mm)	MM	N	S	W	ジャバラ無		ジャバラ付						
					H	ZZ	d	e	f	h	ℓ	ZZ	
40	M14×1.5	27	130.6	8	51	201	52	43	15	59	1/4ストローク	209	
50	M18×1.5	30	133.6	8	58	208	58	52	15	66	1/4ストローク	216	
63	M18×1.5	31	140.6	8	58	217	58	52	17.5	66	1/4ストローク	225	
80	M22×1.5	37	152.6	0	71	245	80	65	21.5	80	1/4ストローク	254	
100	M26×1.5	40	159.6	0	72	253	80	65	21.5	81	1/4ストローク	262	

※ジャバラ付の最小ストロークは20mm以上となります。
 ※ロングストロークになります。
 ※※取付の為にジャバラ部を通す穴加工を行う場合はジャバラ取付金具外径ødより大きい穴加工をしてください。

CVQ

CVQM

CVJ□

CVM□

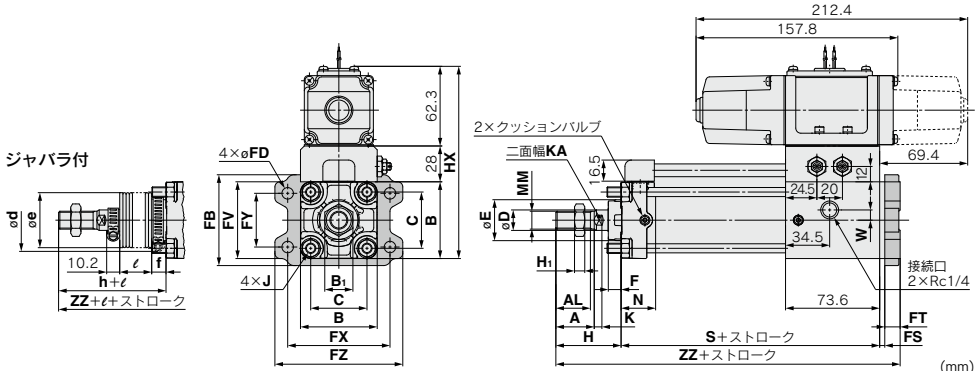
CV3

CVS1

MVGQ

ISO

ヘッド側フランジ形／CVS1G



チューブ内径(mm)	ストローク※範囲(mm)	A	AL	B	B ₁	C	D	E	F	FB	FD	FT	FV	FX	FY	FZ	H ₁	HX	J	K
40	~1000	30	27	60	22	44	16	32	10	71	9	12	60	80	42	100	8	150	M8×1.25	6
50	~1000	35	32	70	27	52	20	40	10	81	9	12	70	90	50	110	11	160	M8×1.25	7
63	~1000	35	32	85	27	64	20	40	10	101	11.5	15	86	105	59	130	11	175	M10×1.25	7
80	~1000	40	37	102	32	78	25	52	14	119	13.5	18	102	130	76	160	13	192	M12×1.75	10
100	~1000	40	37	116	41	92	30	52	14	133	13.5	18	116	150	92	180	16	206	M12×1.75	10

チューブ内径(mm)	KA	MM	N	S	W	ジャバラ無		ジャバラ付						
						H	ZZ	d	e	f	h	ℓ	ZZ	
40	14	M14×1.5	27	130.6	8	51	197.6	56	43	11.2	59	1/4ストローク	205.6	
50	18	M18×1.5	30	133.6	8	58	207.6	64	52	11.2	66	1/4ストローク	215.6	
63	18	M18×1.5	31	140.6	8	58	213.6	64	52	11.2	66	1/4ストローク	221.6	
80	22	M22×1.5	37	152.6	0	71	241.6	76	65	12.5	80	1/4ストローク	250.6	
100	26	M26×1.5	40	159.6	0	72	249.6	76	65	14	81	1/4ストローク	258.6	

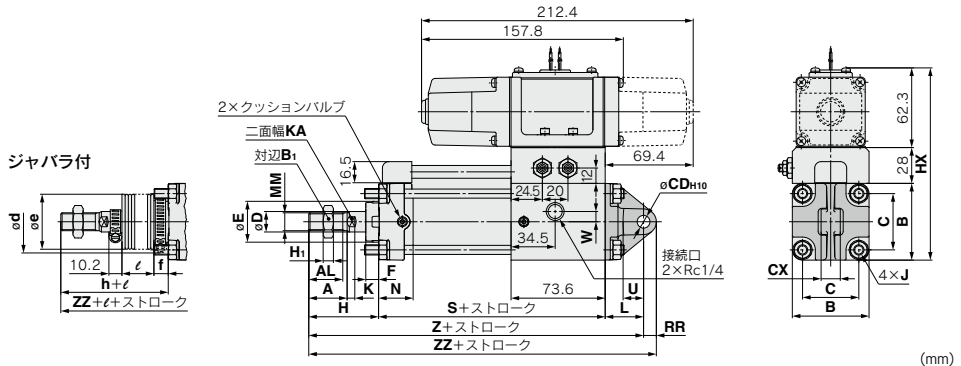
※ジャバラ付の最小ストロークは、20mm以上となります。

D-□

-X□

CVS1 Series

1山クレビス形/CVS1C

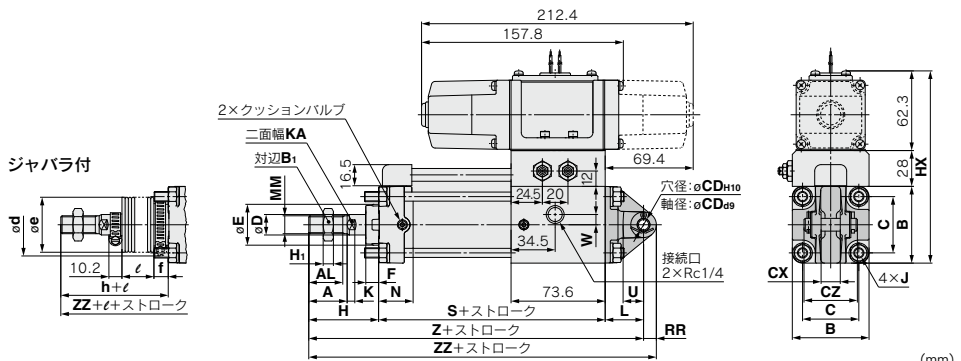


チューブ内径(mm)	ストローク*範囲(mm)	A	AL	B	B ₁	C	CD _{H10}	CX	D	E	F	H ₁	HX	J	K	KA	L	MM
40	~1000	30	27	60	22	44	10 ^{+0.058}	15 ^{-0.1}	16	32	10	8	150	M8×1.25	6	14	30	M14×1.5
50	~1000	35	32	70	27	52	12 ^{+0.070}	18 ^{-0.1}	20	40	10	11	160	M8×1.25	7	18	35	M18×1.5
63	~1000	35	32	85	27	64	16 ^{+0.070}	25 ^{-0.1}	20	40	10	11	175	M10×1.25	7	18	40	M18×1.5
80	~1000	40	37	102	32	78	20 ^{+0.084}	31.5 ^{-0.1}	25	52	14	13	192	M12×1.75	10	22	48	M22×1.5
100	~1000	40	37	116	41	92	25 ^{+0.084}	35.5 ^{-0.1}	30	52	14	16	206	M12×1.75	10	26	58	M26×1.5

チューブ内径(mm)	N	RR	S	U	W	ジャバラ付無				ジャバラ付					
						H	Z	ZZ	d	e	f	h	ℓ	Z	ZZ
40	27	10	130.6	16	8	51	211.6	221.6	56	43	11.2	59	1/4ストローク	219.6	229.6
50	30	12	133.6	19	8	58	266.6	238.6	64	52	11.2	66	1/4ストローク	234.6	246.6
63	31	16	140.6	23	8	58	238.6	254.6	64	52	11.2	66	1/4ストローク	246.6	262.6
80	37	20	152.6	28	0	71	271.6	291.6	76	65	12.5	80	1/4ストローク	280.6	300.6
100	40	25	159.6	36	0	72	289.6	314.6	76	65	14	81	1/4ストローク	298.6	323.6

*ジャバラ付の最小ストロークは20mm以上となります。

2山クレビス形/CVS1D



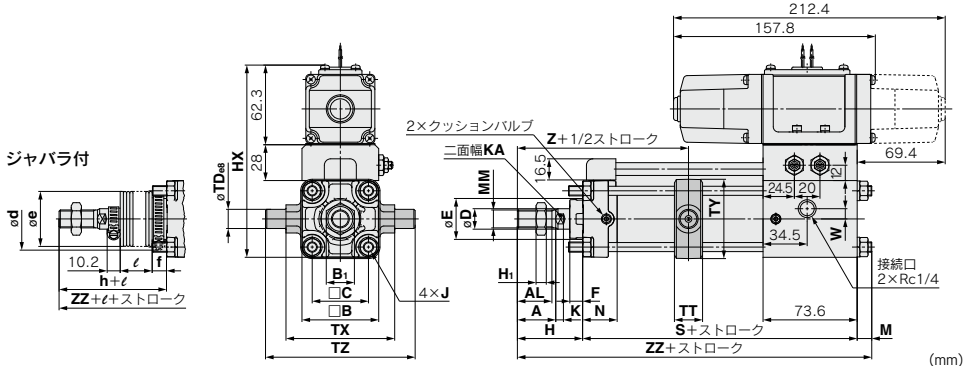
チューブ内径(mm)	ストローク*範囲(mm)	A	AL	B	B ₁	C	CD _{H10}	CX	CZ	D	E	F	H ₁	HX	J	K	KA	L
40	~1000	30	27	60	22	44	10 ^{+0.058}	15 ^{+0.1}	29.5	16	32	10	8	150	M8×1.25	6	14	30
50	~1000	35	32	70	27	52	12 ^{+0.070}	18 ^{+0.1}	38	20	40	10	11	160	M8×1.25	7	18	35
63	~1000	35	32	85	27	64	16 ^{+0.070}	25 ^{+0.1}	49	20	40	10	11	175	M10×1.25	7	18	40
80	~1000	40	37	102	32	78	20 ^{+0.084}	31.5 ^{+0.1}	61	25	52	14	13	192	M12×1.75	10	22	48
100	~1000	40	37	116	41	92	25 ^{+0.084}	35.5 ^{+0.1}	64	30	52	14	16	206	M12×1.75	10	26	58

チューブ内径(mm)	MM	N	RR	S	U	W	ジャバラ付無				ジャバラ付					
							H	Z	ZZ	d	e	f	h	ℓ	Z	ZZ
40	M14×1.5	27	10	130.6	16	8	51	211.6	221.6	56	43	11.2	59	1/4ストローク	219.5	229.6
50	M18×1.5	30	12	133.6	19	8	58	226.6	238.6	64	52	11.2	66	1/4ストローク	234.6	246.6
63	M18×1.5	31	16	140.6	23	8	58	238.6	254.6	64	52	11.2	66	1/4ストローク	246.6	262.6
80	M22×1.5	37	20	152.6	28	0	71	271.6	291.6	76	65	12.5	80	1/4ストローク	280.6	300.6
100	M26×1.5	40	25	159.6	36	0	72	289.6	314.6	76	65	14	81	1/4ストローク	298.6	323.6

*ジャバラ付の最小ストロークは20mm以上です。

※クレビス用ピン、平座金、割ピンが同梱されます。

センタラニオン形／CVS1T



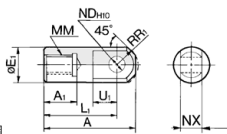
チューブ内径(mm)	ストローク※ 範囲(mm)	A	AL	B	B ₁	C	D	E	F	H ₁	HX	J	K	KA	M	MM	N	S	TDø8
40	~1000	30	27	60	22	44	16	32	10	8	150	M8×1.25	6	14	11.4	M14×1.5	27	130.6	15 ^{+0.032} _{-0.059}
50	~1000	35	32	70	27	52	20	40	10	11	160	M8×1.25	7	18	11.4	M18×1.5	30	133.6	15 ^{+0.032} _{-0.059}
63	~1000	35	32	85	27	64	20	40	10	11	175	M10×1.25	7	18	13.4	M18×1.5	31	140.6	18 ^{+0.032} _{-0.059}
80	~1000	40	37	102	32	78	25	52	14	13	192	M12×1.75	10	22	18.4	M22×1.5	37	152.6	25 ^{+0.040} _{-0.073}
100	~1000	40	37	116	41	92	30	52	14	16	206	M12×1.75	10	26	16.4	M26×1.5	40	159.6	25 ^{+0.040} _{-0.073}

チューブ内径(mm)	TT	TX	TY	TZ	W	ジャバラ無			ジャバラ付									
						H	Z	ZZ	d	e	f	h	ℓ	Z	ZZ			
40	22	85	62	117	8	51	93	193	56	43	11.2	59	1/4ストローク	101	201			
50	22	95	74	127	8	58	103	203	64	52	11.2	66	1/4ストローク	111	211			
63	28	110	90	148	8	58	107	212	64	52	11.2	66	1/4ストローク	115	220			
80	34	140	110	192	0	71	129	242	76	65	12.5	80	1/4ストローク	138	251			
100	40	162	130	214	0	72	135	248	76	65	14	81	1/4ストローク	144	257			

※ジャバラ付の場合の最小ストロークは20mm以上となります。

付属金具寸法

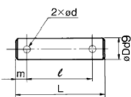
I形1山ナックルジョイント



材質:硫黄快削鋼 (mm)

品番	適用チューブ内径(mm)	A	A ₁	øE ₁	L ₁	MM	R ₁	U ₁	øNDH10	NX
I-04	40	69	22	24	55	M14×1.5	15.5	20	12 ^{+0.070} _{-0.09}	16 ^{-0.1} _{-0.2}
I-05	50-63	74	27	28	60	M18×1.5	15.5	20	12 ^{+0.070} _{-0.09}	16 ^{-0.1} _{-0.2}
I-08	80	91	37	36	71	M22×1.5	22.5	26	18 ^{+0.070} _{-0.09}	28 ^{-0.1} _{-0.2}
I-10	100	105	37	40	83	M26×1.5	24.5	28	20 ^{+0.084} _{-0.1}	30 ^{-0.1} _{-0.2}

ナックル用ピン、クレビス用ピン



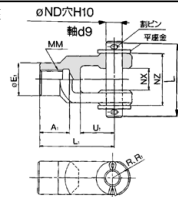
材質:炭素鋼 (mm)

品番	適用チューブ内径(mm)		øDd9	L	ℓ	m	ød (キリ寸)	使用する 割ピン
	クレビス	ナックル						
CDP-2A	40	-	10 ^{+0.048} _{-0.076}	46	38	4	3	ø3×18ℓ
CDP-3A	50	40-50-63	12 ^{+0.050} _{-0.080}	55.5	47.5	4	3	ø3×18ℓ
CDP-4A	63	-	16 ^{+0.050} _{-0.080}	71	61	5	4	ø4×25ℓ
CDP-5A	-	80	18 ^{+0.050} _{-0.080}	76.5	66.5	5	4	ø4×25ℓ
CDP-6A	80	100	20 ^{+0.055} _{-0.085}	83	73	5	4	ø4×30ℓ
CDP-7A	100	-	25 ^{+0.065} _{-0.117}	88	78	6	4	ø4×36ℓ

※割ピン、平座金が同梱されます。

Y形2山ナックルジョイント

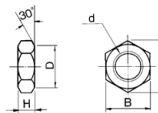
※ナックル用ピン、割ピン、平座金が同梱されます。



材質:鋳鉄 (mm)

品番	適用チューブ内径(mm)	A ₁	E ₁	L ₁	MM	R ₁	U ₁	ND	NX	NZ	L	割ピンサイズ	平座金サイズ
Y-04D	40	22	24	55	M14×1.5	13	25	12	16 ^{+0.1} _{-0.1}	38	55.5	ø3×18ℓ	ミガ丸12
Y-05D	50-63	27	28	60	M18×1.5	15	27	12	16 ^{+0.1} _{-0.1}	38	55.5	ø3×18ℓ	ミガ丸12
Y-08D	80	37	36	71	M22×1.5	19	28	18	28 ^{+0.1} _{-0.1}	55	76.5	ø4×25ℓ	ミガ丸18
Y-10D	100	37	40	83	M26×1.5	21	38	20	30 ^{+0.1} _{-0.1}	61	83	ø4×30ℓ	ミガ丸20

ロッド先端ナット



材質:圧延鋼材 (mm)

品番	適用チューブ内径(mm)	d	H	B	C	D
NT-04	40	M14×1.5	8	22	25.4	21
NT-05	50-63	M18×1.5	11	27	31.2	26
NT-08	80	M22×1.5	13	32	37	31
NT-10	100	M26×1.5	16	41	47.3	39

CVQ

CVQM

CVJ

CVM

CV3

CVS1

MVGQ

ISO

D-□

X-□

オートスイッチ取付

オートスイッチ適正取付位置(ストロークエンド検出時)および取付高さ

〈タイロッド取付形〉

D-M9□/M9□V型

D-Z7□/Z80型

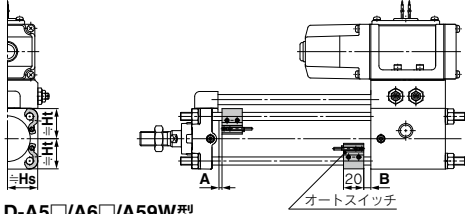
D-M9□W/M9□WV型

D-Y59□/Y69□/Y7P/Y7PV型

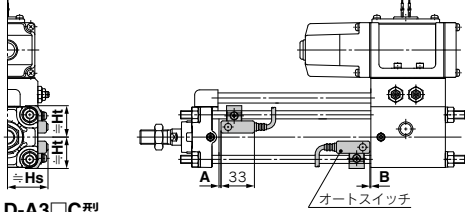
D-M9□A/M9□AV型

D-Y7□W/Y7□WV型

D-A9□/A9□V型

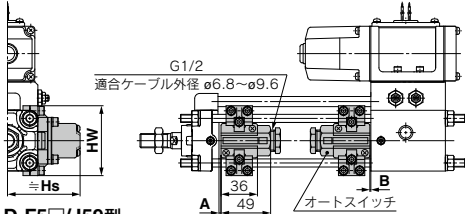


D-A5□/A6□/A59W型



D-A3□C型

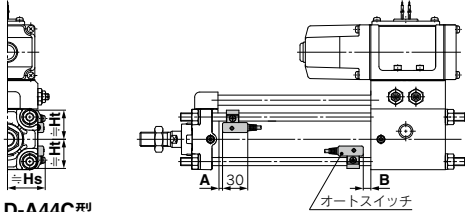
D-G39C/K39C型



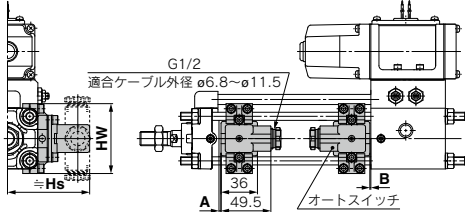
D-F5□/J59型

D-F5NT型

D-F5□W/J59W/F59F型

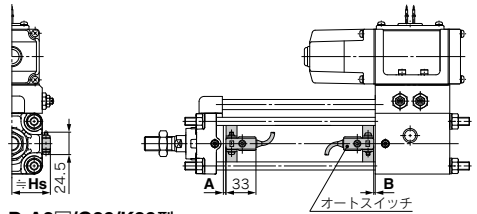


D-A44C型

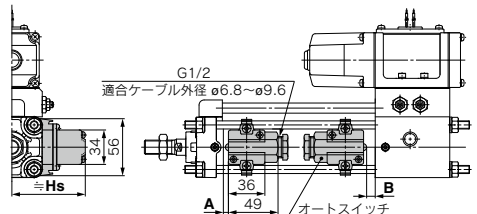


〈バンド取付形〉

D-B5□/B64/B59W型

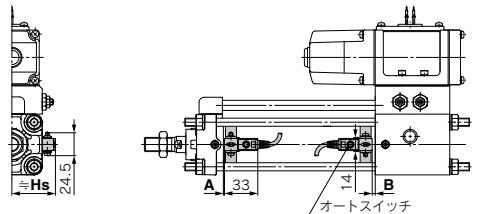


D-A3□/G39/K39型

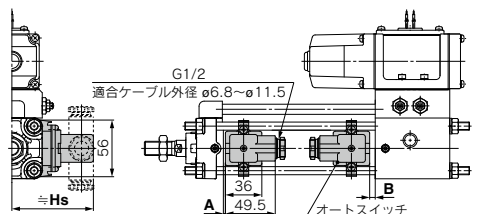


D-G5□/K59/G5□W/K59W型

D-G59F/G5NT型



D-A44型



オートスイッチ適正取付位置(ストロークエンド検出時)および取付高さ

オートスイッチ適正取付位置(標準形)

(mm)

オート スイッチ 型式	D-M9□ D-M9□V D-M9□W D-M9□WV D-M9□A D-M9□AV		D-A9□ D-A9□V		D-Y59□ D-Y69□ D-Y7P D-Y7PV D-Y7□W D-Y7□WV D-Y7BA D-Z7□ D-Z80 D-B59W		D-F5□ D-J59 D-F59F D-F5□W D-J59W D-F5BA		D-F5NT		D-A59W		D-G39 D-G39C D-K39 D-K39C D-A5□ D-A6□ D-A3□ D-A3□C D-A44 D-A44C		D-G5□ D-K59 D-G5NT D-G5□W D-K59W D-G5BA D-G59F		D-B5□ D-B64			
	A	B	A	B	A	B	A	B	A	B	A	B	A	B	A	B	A	B	A	B
40	9	9	5	5	2.5	2.5	5.5	5.5	10.5	10.5	3	3	0	0	1	1	0	0		
50	9.5	8.5	5.5	4.5	3	2	6	5	11	10	3.5	2.5	0	0	1.5	0.5	0	0		
63	12.5	11.5	8.5	7.5	6	5	9	8	14	13	6.5	5.5	2.5	1.5	4.5	3.5	3	2		
80	16.5	13.5	12.5	9.5	10	7	13	10	18	15	10.5	7.5	6.5	3.5	8.5	5.5	7	4		
100	18	16	14	12	11.5	9.5	14.5	12.5	19.5	17.5	12	10	8	6	10	8	8.5	6.5		

注1) D-B5□型、D-G5□型、D-K5□型は、受注時のみ取付可能です。(出荷後取付不可)
 注2) 実際の設定においては、オートスイッチの作動状態を確認のうえ、調整願います。

オートスイッチ取付高さ(標準形)

(mm)

オート スイッチ 型式	D-M9□ D-M9□W D-M9□A D-A9□		D-M9□V D-M9□WV D-M9□AV		D-A9□V		D-Y59□ D-Y7P D-Y7BA D-Y7□W D-Z7□ D-Z80		D-Y69□ D-Y7PV D-Y7□WV		D-G5□ D-K59 D-G5NT D-G5□W D-K59W D-G5BA D-G59F D-B5□ D-B64 D-B59W		D-G39 D-K39 D-A3□		D-A44		D-F5□ D-J59 D-F5□W D-J59W D-F5BA D-F59F D-F5NT		D-A5□ D-A6□ D-A59W		D-G39C D-K39C D-A3□C		D-A44C			
	Hs	Ht	Hs	Ht	Hs	Ht	Hs	Ht	Hs	Ht	Hs	Ht	Hs	Ht	Hs	Ht	Hs	Ht	Hs	Ht	Hs	Ht	Hs	Ht	Hs	Ht
40	30	30	34	30	31	30	30	30	30	30	30	37	71.5	81.5	38	31.5	38.5	31.5	73	69	81	69				
50	34	34	38	34	35	34	34	34	34	34	34	42	76.5	86.5	42	35.5	42	35.5	78.5	77	86.5	77				
63	41	41	44	41	41.5	41	41	41	41	41	41	49	83.5	93.5	47	43	46.5	43	85.5	91	93.5	91				
80	49.5	49	52.5	49	50	49	49	49.5	49	49.5	49	57.5	92	102	53.5	51	53.5	51	94	107	102	107				
100	56.5	56	61	56	58.5	56	56.5	55.5	57.5	55.5	68		102.5	112.5	61	57.5	61.5	57.5	104	121	112	121				

CVQ

CVQM

CVJ□

CVM□

CV3

CVS1

MVGQ

ISO

D-□

-X□

オートスイッチ取付可能最小ストローク(標準形)

n: オートスイッチ数 (mm)

オートスイッチ 型式	オートスイッチ 取付数	センタトラニオン 以外の支持金具	センタトラニオン形				
			φ40	φ50	φ63	φ80	φ100
D-M9□ D-M9□W	2ヶ付(異面、同一面) 1ヶ付	15	80		85	90	95
	nヶ付	$15+40\frac{(n-2)}{2}$ (n=2, 4, 6, 8...) ^{注1)}	$80+40\frac{(n-4)}{2}$ (n=4, 8, 12, 16...) ^{注2)}		$85+40\frac{(n-4)}{2}$ (n=4, 8, 12, 16...) ^{注2)}	$90+40\frac{(n-4)}{2}$ (n=4, 8, 12, 16...) ^{注2)}	$95+40\frac{(n-4)}{2}$ (n=4, 8, 12, 16...) ^{注2)}
D-M9□V D-M9□WV	2ヶ付(異面、同一面) 1ヶ付	10	55		60	65	70
	nヶ付	$10+30\frac{(n-2)}{2}$ (n=2, 4, 6, 8...) ^{注1)}	$55+30\frac{(n-4)}{2}$ (n=4, 8, 12, 16...) ^{注2)}		$60+30\frac{(n-4)}{2}$ (n=4, 8, 12, 16...) ^{注2)}	$65+30\frac{(n-4)}{2}$ (n=4, 8, 12, 16...) ^{注2)}	$70+30\frac{(n-4)}{2}$ (n=4, 8, 12, 16...) ^{注2)}
D-M9□A	2ヶ付(異面、同一面) 1ヶ付	15	80		85	95	100
	nヶ付	$15+40\frac{(n-2)}{2}$ (n=2, 4, 6, 8...) ^{注1)}	$80+40\frac{(n-4)}{2}$ (n=4, 8, 12, 16...) ^{注2)}		$85+40\frac{(n-4)}{2}$ (n=4, 8, 12, 16...) ^{注2)}	$95+40\frac{(n-4)}{2}$ (n=4, 8, 12, 16...) ^{注2)}	$100+40\frac{(n-4)}{2}$ (n=4, 8, 12, 16...) ^{注2)}
D-M9□AV	2ヶ付(異面、同一面) 1ヶ付	10	60		65	70	75
	nヶ付	$10+30\frac{(n-2)}{2}$ (n=2, 4, 6, 8...) ^{注1)}	$60+30\frac{(n-4)}{2}$ (n=4, 8, 12, 16...) ^{注2)}		$65+30\frac{(n-4)}{2}$ (n=4, 8, 12, 16...) ^{注2)}	$70+30\frac{(n-4)}{2}$ (n=4, 8, 12, 16...) ^{注2)}	$75+30\frac{(n-4)}{2}$ (n=4, 8, 12, 16...) ^{注2)}
D-A9□	2ヶ付(異面、同一面) 1ヶ付	15	75		80	85	90
	nヶ付	$15+40\frac{(n-2)}{2}$ (n=2, 4, 6, 8...) ^{注1)}	$75+40\frac{(n-4)}{2}$ (n=4, 8, 12, 16...) ^{注2)}		$80+40\frac{(n-4)}{2}$ (n=4, 8, 12, 16...) ^{注2)}	$85+40\frac{(n-4)}{2}$ (n=4, 8, 12, 16...) ^{注2)}	$90+40\frac{(n-4)}{2}$ (n=4, 8, 12, 16...) ^{注2)}
D-A9□V	2ヶ付(異面、同一面) 1ヶ付	10	50		55	60	65
	nヶ付	$10+30\frac{(n-2)}{2}$ (n=2, 4, 6, 8...) ^{注1)}	$50+30\frac{(n-4)}{2}$ (n=4, 8, 12, 16...) ^{注2)}		$55+30\frac{(n-4)}{2}$ (n=4, 8, 12, 16...) ^{注2)}	$60+30\frac{(n-4)}{2}$ (n=4, 8, 12, 16...) ^{注2)}	$65+30\frac{(n-4)}{2}$ (n=4, 8, 12, 16...) ^{注2)}
D-F5□/J59 D-F5□W/J59W D-F5BA/F59F D-A5□/A6	2ヶ付(異面、同一面) 1ヶ付	15	90		100	110	120
	nヶ付(同一面)	$15+55\frac{(n-2)}{2}$ (n=2, 4, 6, 8...) ^{注1)}	$90+55\frac{(n-4)}{2}$ (n=4, 8, 12, 16...) ^{注2)}		$100+55\frac{(n-4)}{2}$ (n=4, 8, 12, 16...) ^{注2)}	$110+55\frac{(n-4)}{2}$ (n=4, 8, 12, 16...) ^{注2)}	$120+55\frac{(n-4)}{2}$ (n=4, 8, 12, 16...) ^{注2)}
D-F5NT	2ヶ付 (異面、同一面) 1ヶ付	25	110		120	130	140
	nヶ付(同一面)	$25+55\frac{(n-2)}{2}$ (n=2, 4, 6, 8...) ^{注1)}	$110+55\frac{(n-4)}{2}$ (n=4, 8, 12, 16...) ^{注2)}		$120+55\frac{(n-4)}{2}$ (n=4, 8, 12, 16...) ^{注2)}	$130+55\frac{(n-4)}{2}$ (n=4, 8, 12, 16...) ^{注2)}	$140+55\frac{(n-4)}{2}$ (n=4, 8, 12, 16...) ^{注2)}
D-A59W	2ヶ付 (異面、同一面)	20	90		100	110	120
	nヶ付(同一面)	$20+55\frac{(n-2)}{2}$ (n=2, 4, 6, 8...) ^{注1)}	$90+55\frac{(n-4)}{2}$ (n=4, 8, 12, 16...) ^{注2)}		$100+55\frac{(n-4)}{2}$ (n=4, 8, 12, 16...) ^{注2)}	$110+55\frac{(n-4)}{2}$ (n=4, 8, 12, 16...) ^{注2)}	$120+55\frac{(n-4)}{2}$ (n=4, 8, 12, 16...) ^{注2)}
	1ヶ付	15	90		100	110	120
D-G5□/K59 D-G5□W D-K59W D-G5BA D-G59F D-G5NT D-B5□/B64	2ヶ付 異面取付	15	90	100	110		
	同一面	75					
	nヶ付	異面取付	$15+50\frac{(n-2)}{2}$ (n=2, 4, 6, 8, ...) ^{注1)}	$90+50\frac{(n-4)}{2}$ (n=4, 8, 12, 16, ...) ^{注2)}	$100+50\frac{(n-4)}{2}$ (n=4, 8, 12, 16, ...) ^{注2)}	$110+50\frac{(n-4)}{2}$ (n=4, 8, 12, 16, ...) ^{注2)}	
		同一面	$75+50(n-2)$ (n=2, 3, 4, ...)	$90+50(n-2)$ (n=2, 4, 6, 8, ...) ^{注1)}	$100+50(n-2)$ (n=2, 4, 6, 8, ...) ^{注1)}	$110+50(n-2)$ (n=2, 4, 6, 8, ...) ^{注1)}	
		1ヶ付	10	90	100	110	
D-B59W	2ヶ付 異面取付	20	90	100	110		
	同一面	75					
	nヶ付	異面取付	$20+50\frac{(n-2)}{2}$ (n=2, 4, 6, 8, ...) ^{注1)}	$90+50\frac{(n-4)}{2}$ (n=4, 8, 12, 16, ...) ^{注2)}	$100+50\frac{(n-4)}{2}$ (n=4, 8, 12, 16, ...) ^{注2)}	$110+50\frac{(n-4)}{2}$ (n=4, 8, 12, 16, ...) ^{注2)}	
		同一面	$75+50(n-2)$ (n=2, 3, 4, ...)	$90+50(n-2)$ (n=2, 4, 6, 8, ...) ^{注1)}	$100+50(n-2)$ (n=2, 4, 6, 8, ...) ^{注1)}	$110+50(n-2)$ (n=2, 4, 6, 8, ...) ^{注1)}	
1ヶ付	15	90	100	110			

注1) nが奇数の場合は、1つ上の偶数を用いて計算してください。

注2) nが奇数の場合は、その奇数の上の4の倍数を用いて計算してください。

オートスイッチ取付可能最小ストローク(標準形)

オートスイッチ 型式	オートスイッチ 取付数	センタトラニオン 以外の支持金具	センタトラニオン形				
			φ40	φ50	φ63	φ80	φ100
			n: オートスイッチ数 (mm)				
D-G39 D-K39 D-A3□	2ヶ付	異面取付	35	75	80	90	
		同一面	100	100	100	100	
	nヶ付	異面取付	35+30(n-2) (n=2, 3, 4, ...)	75+30(n-2) (n=2, 4, 6, 8, ...) ^{注1)}	80+30(n-2) (n=2, 4, 6, 8, ...) ^{注1)}	90+30(n-2) (n=2, 4, 6, 8, ...) ^{注1)}	
		同一面	100+100(n-2) (n=2, 3, 4, ...)		100+100(n-2) (n=2, 4, 6, 8, ...) ^{注1)}		
	1ヶ付	10	75	80	90		
D-A44	2ヶ付	異面取付	35	75	80	90	
		同一面	55				
	nヶ付	異面取付	35+30(n-2) (n=2, 3, 4, ...)	75+30(n-2) (n=2, 4, 6, 8, ...) ^{注1)}	80+30(n-2) (n=2, 4, 6, 8, ...) ^{注1)}	90+30(n-2) (n=2, 4, 6, 8, ...) ^{注1)}	
		同一面	55+50(n-2) (n=2, 3, 4, ...)	75+50(n-2) (n=2, 4, 6, 8, ...) ^{注1)}	80+50(n-2) (n=2, 4, 6, 8, ...) ^{注1)}	90+50(n-2) (n=2, 4, 6, 8, ...) ^{注1)}	
	1ヶ付	10	75	80	90		
D-G39C D-K39C D-A3□C	2ヶ付	異面取付	20	75	80	90	
		同一面	100	100	100	100	
	nヶ付	異面取付	20+35(n-2) (n=2, 3, 4, ...)	75+35(n-2) (n=2, 4, 6, 8, ...) ^{注1)}	80+35(n-2) (n=2, 4, 6, 8, ...) ^{注1)}	90+35(n-2) (n=2, 4, 6, 8, ...) ^{注1)}	
		同一面	100+100(n-2) (n=2, 3, 4, 5...)		100+100(n-2) (n=2, 4, 6, 8, ...) ^{注1)}		
	1ヶ付	10	75	80	90		
D-A44C	2ヶ付	異面取付	20	75	80	90	
		同一面	55				
	nヶ付	異面取付	20+35(n-2) (n=2, 3, 4, ...)	75+35(n-2) (n=2, 4, 6, 8, ...) ^{注1)}	80+35(n-2) (n=2, 4, 6, 8, ...) ^{注1)}	90+35(n-2) (n=2, 4, 6, 8, ...) ^{注1)}	
		同一面	55+50(n-2) (n=2, 3, 4, ...)	75+50(n-2) (n=2, 4, 6, 8, ...) ^{注1)}	80+50(n-2) (n=2, 4, 6, 8, ...) ^{注1)}	90+50(n-2) (n=2, 4, 6, 8, ...) ^{注1)}	
	1ヶ付	10	75	80	90		
D-Y59□/Y7P D-Y7□W D-Z7□/Z80	2ヶ付(異面, 同一面)	15	80	85	90	95	105
	1ヶ付						
D-Y69□/Y7PV D-Y7□WV	2ヶ付(異面, 同一面)	10	65	75	80	90	
	1ヶ付						
D-Y7BA	2ヶ付(異面, 同一面)	20	95	100	105	110	
	1ヶ付						
	nヶ付	20+45 $\frac{(n-2)}{2}$ (n=2, 4, 6, 8...) ^{注1)}	95+45 $\frac{(n-4)}{2}$ (n=4, 8, 12, 16...) ^{注2)}	100+45 $\frac{(n-4)}{2}$ (n=4, 8, 12, 16...) ^{注2)}	105+45 $\frac{(n-4)}{2}$ (n=4, 8, 12, 16...) ^{注2)}	110+45 $\frac{(n-4)}{2}$ (n=4, 8, 12, 16...) ^{注2)}	

注1) nが奇数の場合は、1つ上の偶数を用いて計算してください。
 注2) nが奇数の場合は、その奇数の上の4の倍数を用いて計算してください。

CVQ

CVQM

CVJ□

CVM□

CV3

CVS1

MVGQ

ISO

D-□

-X□

動作範囲

オートスイッチ型式	チューブ内径 (mm)				
	40	50	63	80	100
D-M9□/M9□V D-M9□W/M9□WV D-M9□A/M9□AV	4.5	5	5.5	5	6
D-A9□/A9□V	7	—	9	9	9
D-Z7□/Z80	8	7	9	9.5	10.5
D-A3□/A44 D-A3□C/A44C	9	10	11	11	11
D-A5□/A6□					
D-B5□/B64					
D-A59W	13	13	14	14	15
D-B59W	14	14	17	16	18
D-Y59□/Y69□ D-Y7P/Y7PV D-Y7□W/Y7□WV	8	7	5.5	6.5	6.5
D-F5□/J59 D-F5□W/J59W D-F5NT/F59F	4	4	4.5	4.5	4.5
D-G5□/K59 D-G5□W/K59W D-G5NT/G59F	5	6	6.5	6.5	7
D-G39/K39 D-G39C/K39C	9	9	10	10	11

※φ50には、D-A9□、D-A9□V型は、取付不可となります。

※応差を含めた目安であり、保証するものではありません。

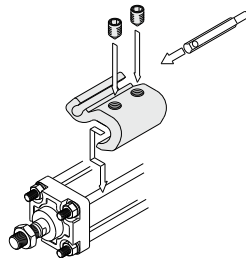
(ばらつき±30%程度)

周囲の環境により大きく変化する場合があります。

オートスイッチ取付金具／部品品番

〈タイロッド取付〉

オートスイッチ型式	チューブ内径(mm)				
	40	50	63	80	100
D-M9□/M9□V D-M9□W/M9□WV D-M9□A/M9□AV D-A9□/A9□V	BA7-040	BA7-040	BA7-063	BA7-080	BA7-080
D-F5□/J59 D-F5□W/J59W D-F59F/F5NT D-A5□/A6□ D-A59W	BT-04	BT-04	BT-06	BT-08	BT-08
D-G39C/K39C D-A3□C/A44C	BA3-040	BA3-050	BA3-063	BA3-080	BA3-100
D-Y59□/Y69□ D-Y7P/Y7PV D-Y7□W/Y7□WV D-Y7BA D-Z7□/Z80	BA4-040	BA4-040	BA4-063	BA4-080	BA4-080



・D-M9□(V)、M9□W(V)、M9□A(V)、A9□(V)型の取付例を示します。

〈バンド取付〉

標準形

オートスイッチ型式	チューブ内径(mm)				
	40	50	63	80	100
D-G39/K39 D-A3□/A44	BDS-04M	BDS-05M	BMB1-063	BMB1-080	BMB1-100
D-G5□/K59 D-G5□W/K59W D-G59F D-G5NT D-B5□/B64 D-B59W	BH2-040	BA5-050	BAF-06	BAF-08	BAF-10

注1) D-A3□C、A44C、G39C、K39C型には、オートスイッチ取付金具が付属されています。ご注文の際には、シリンダサイズに応じて下記のように表示してください。

(例)φ40の場合/D-A3□C-4、φ50の場合/D-A3□C-5、φ63の場合/D-A3□C-6、φ80の場合/D-A3□C-8、φ100の場合/D-A3□C-10

型式表示方法の適用オートスイッチ以外にも下記オートスイッチの取付が可能です。
 詳細仕様につきましてはP.1341~1435をご参照ください。

オートスイッチ種類	品番	リード線取出し(取出方向)	特長
有接点	D-A93V, A96V	グロメット(縦)	—
	D-A90V		表示灯なし
	D-A53, A56, B53, Z73, Z76	グロメット(横)	—
	D-A67, Z80		表示灯なし
無接点	D-M9NV, M9PV, M9BV	グロメット(縦)	—
	D-Y69A, Y69B, Y7PV		診断表示(2色表示)
	D-M9NWV, M9PWV, M9BWW		
	D-Y7NWW, Y7PWW, Y7BWW		
	D-M9NAV, M9PAV, M9BAV	グロメット(横)	耐水性向上品(2色表示)
	D-Y59A, Y59B, Y7P		—
	D-F59, F5P, J59		診断表示(2色表示)
	D-Y7NW, Y7PW, Y7BW		
	D-F59W, F5PW, J59W		
	D-F5NT, G5NT		

※無接点オートスイッチには、プリワイヤコネクタ付もあります。詳細は、P.1410, 1411をご参照ください。
 ※ノーマルコース(NC=b接点)無接点オートスイッチ(D-M9□E(V), Y7G, Y7H型)もありますので、詳細は、P.1360, 1362をご参照ください。

CVQ

CVQM

CVJ□

CVM□

CV3

CVS1

MVGQ

ISO

D-□

-X□



CVS1 series / 製品個別注意事項

ご使用前に必ずお読みください。安全上のご注意につきましてはP.9、アクチュエータ／共通注意事項、オートスイッチ／共通注意事項につきましてはP.10～19、3・4・5ポート電磁弁／共通注意事項につきましてはBEST AUTOMATION No.①をご確認ください。

選定

警告

①仕様をご確認ください。

本カタログ記載の製品は、圧縮空気システムにおいてのみ使用されるように設計されています。仕様範囲外の圧力や温度では破壊や作動不良の原因となりますので、使用しないでください。(仕様参照)

②長期連続通電

- バルブを長期連続的に通電すると、コイルの発熱による温度上昇で電磁弁の性能や近接する周辺機器に悪影響を与える場合があります。

③取付姿勢

メタルシール：シングルソレノイドの場合、取付姿勢は自由です。ダブルソレノイドおよび3位置のバルブの場合は、スプール弁が水平になるように取付けてください。

使用上のご注意

警告

①クッションバルブをストップ部以上に開かないでください。

クッションバルブの抜け止め機構として止め輪が装着されていますがそれ以上にクッションバルブを開かないでください。エア供給時に上記内容を確認しないでご使用になりますと、クッションバルブがカバーから飛出します。

チューブ内径(mm)	二面幅寸法	使用六角レンチ
40, 50	2.5	JIS 4648 六角棒スバナ2.5
63, 80, 100	4	JIS 4648 六角棒スバナ4

②シリンダのストロークエンドでは必ずエアアクションを効かせてください。

この事を守らないとタイロッドまたはピストンロッドアッセンブリが破損します。

使用上のご注意

注意

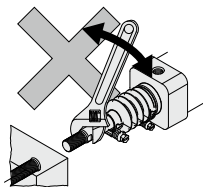
①空気圧タイプをエアハイドロシリンダとして使用しないでください。

油漏れの原因となります。

②ジャバラを固定したままピストンロッドを回転させないでください。

ピストンロッドを回転させる際は、バンドを一旦ゆるめジャバラをねじらないで行ってください。

③ジャバラの呼吸穴は、下向きまたはゴミ、水分等の入りにくい方向にセットしてください。



分解／交換

注意

①支持金具を交換する場合は、ソケットレンチをご使用ください。

他の工具を使用しますと、ナット等の部品を变形させたり、作業性が悪くなります。

使用ソケットは下記ご参照ください。

チューブ内径(mm)	使用ナット	二面幅寸法	使用ソケット	締付トルク(N・m)
40, 50	DA00040	13	JIS B4636	7.4
	(M8×1.25, 六角ナット3種)		十二角ソケット13	
63	DA00010	17	JIS B4636	20
	(M10×1.25, 六角ナット3種)		十二角ソケット17	
80, 100	DA00131	19	JIS B4636	29
	(M12×1.75, 六角ナット3種)		十二角ソケット19	

②ブッシュを交換しないでください。

ブッシュは圧入されていますので、交換する場合には、カバーAss'yで交換してください。

③パッキンを交換する際は、新しいパッキンにグリースを塗布してから組付けてください。

グリースを塗布しないで、シリンダを作動させますとパッキンの摩耗が著しく早期エア漏れの原因となります。

④センタラニオン形のシリンダは組付精度が必要のため分解しないでください。

センタラニオン形シリンダはラニオン軸心とシリンダの軸心とを合わせるのがむずかしいため、分解・再組付されずと寸法精度が出ず作動不良の原因となります。