

ロック付シリンダ

CLS Series

ø125, ø140, ø160, ø180, ø200, ø250

中間停止や非常停止・落下防止に適したロック付シリンダ



- CNG
- MWB
- CNA2
- CNS
- CLS**
- CLQ
- RLQ
- MLU
- MLGP
- ML1C
- CLJ2
- CLM2
- CLG1
- MLGC
- CL1

■シリーズバリエーション

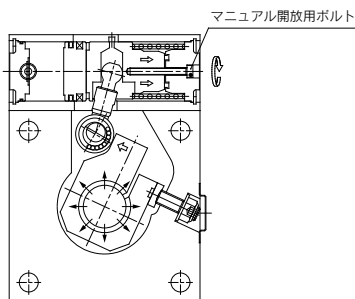
シリーズ	作動方式	形式	スタンダードバリエーション ジャバラ付	チューブ内径(mm)	ロック保持力(kN)	最大ストローク(mm)
ロック付シリンダ CLSシリーズ	複動	片ロッド CLS シリーズ	●	125	8.4	最大
				140	10.5	1600
				160	13.8	
				180	17.4	最大
				200	21.5	2000
				250	33.6	最大 2400

- D-□
- X□

中間停止や非常停止・落下

手動によるロック開放機能

エアの供給が遮断または排出されていても、マニュアル開放用ボルト（六角穴付ボルト）をねじ込むことにより、ロック開放が可能。



ロック開放エアの質に影響を受けにくい構造

ロック機構部とブレーキ用シリンダを分離することにより、圧縮空気中の水分やドレンに強い構造を実現しました。

両方向ロックが可能

シリンダの往復いずれの方向にも同等の保持力が得られます。

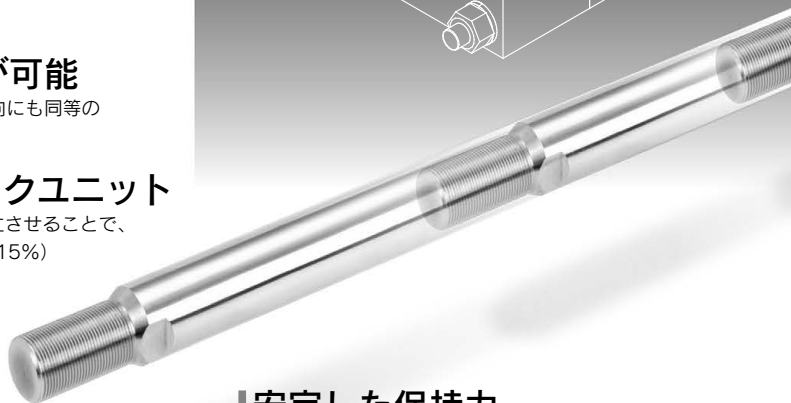
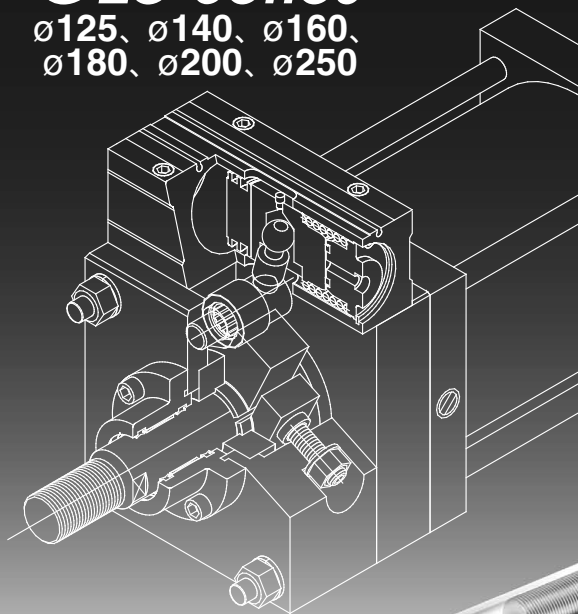
全長が短いロックユニット

ブレーキ用シリンダ部を独立させることで、全長寸法を縮小。（当社比-15%）
また部品の簡素化を図り、軽量化を実現。（当社比最大-40%）

ロック付シリンダ

CLS Series

Ø125、Ø140、Ø160、
Ø180、Ø200、Ø250



安定した保持力

耐摩耗性に優れたブレーキシューの採用により、優れた耐久性と、安定した保持力を維持します。

防止に適したロック付シリンダ

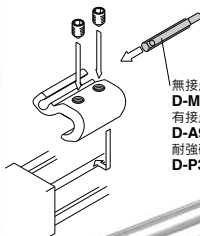
ロックユニット用 スイッチ

ブレーキ用シリンダにスイッチを設置することにより、ロックユニット(ブレーキピストン)の作動状態をスイッチ信号として検出可能。

ロックユニット

小型オートスイッチ 取付可能

シリンダ部にも小型オートスイッチの取付が可能になりました。



無接点オートスイッチ
D-M9型、D-M9□W型、D-M9□AL型
有接点オートスイッチ
D-A9型
耐強磁界オートスイッチ
D-P3DWA型

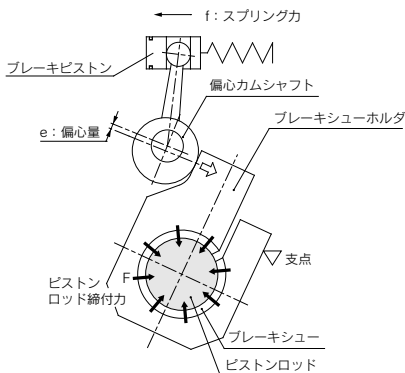


フェールセーフ構造

空気圧を排気することでロックしますから、空気源や電源故障にも安全サイドに働き使用できます。

構造原理

偏心カムシャフトによるクサビ効果とシューホルダのテコの原理による増力機構の採用。



メンテナンス性が向上

ロックモニターにてロックユニット(ブレーキピストン)の作動状態および各部の磨耗状況の確認が可能ですので、メンテナンスの目安となります。

CNG

MWB

CNA2

CNS

CLS

CLQ

RLQ

MLU

MLGP

ML1C

CLJ2

CLM2

CLG1

MLGC

CL1

D-□

-X□

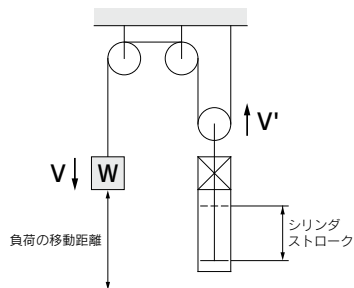
CLS Series 機種選定方法

機種選定上の注意

⚠ 注意

- ① 選定時の最大速度を超えないように、必ずスピードコントローラで、負荷の全移動距離を移動時間以上で動くように調整してください。
なお、移動時間とは、負荷の動き出しから、全移動距離を中間停止なしで動く時間のことです。
- ② シリンダストロークと負荷の移動距離が異なる場合(倍速機構等)は、負荷の移動距離の方を選定に用いてください。

例)



- ③ 以下に示す選定例および選定手順は中間停止(動作中の非常停止を含む)での使用を前提として選定方法を示していますが、落下防止などのロック時に運動エネルギーが作用しない条件でのみ、ロックを使用する場合の最大負荷質量は、使用圧力より P.823グラフ⑤~⑦の最大速度 $V=100\text{mm/s}$ の負荷質量を上限として機種選定を行ってください。

選定例

- ・ 負荷質量： $m=320\text{kg}$
- ・ 移動距離： $st=400\text{mm}$
- ・ 移動時間： $t=2\text{s}$
- ・ 負荷条件：垂直下向=ロッド引出方向負荷
- ・ 使用圧力： $P=0.4\text{MPa}$

手順①：グラフ①より

負荷の動く最大速度を求めると、

∴ 最大速度 $V=280\text{mm/s}$

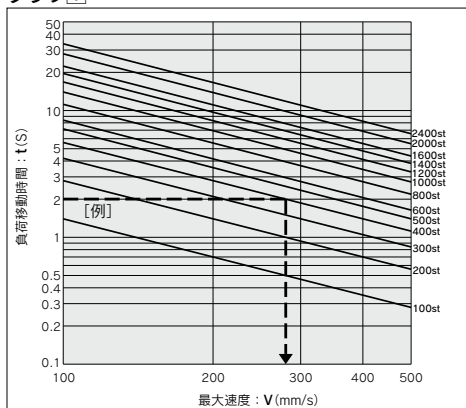
手順②：負荷条件と使用圧力よりグラフ⑥を選択し、手順①で求めた最大速度 $V=280\text{mm/s}$ と、負荷質量 $m=320\text{kg}$ との交点より

∴ $\phi 140$ →CLS140以上のチューブ内径に決定。

手順① 負荷の動く最大速度：Vを求めます。

負荷の移動時間： $t(\text{s})$ と移動距離： $st(\text{mm})$ から負荷の動く最大速度： $V(\text{mm/s})$ を求めます。

グラフ①



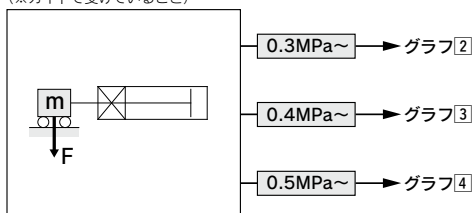
手順② シリンダチューブの内径を求めます。

負荷条件と使用圧力からグラフを選択し、手順①で求めた最大速度と負荷質量の交点を求めます。その交点より上のラインのチューブ内径を選択します。

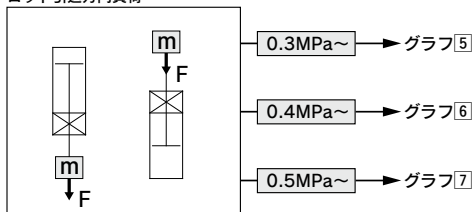
負荷条件

使用圧力

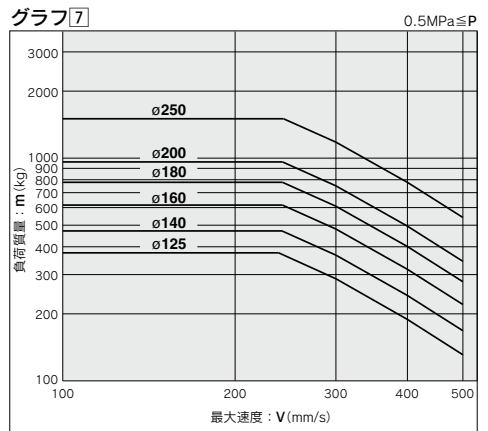
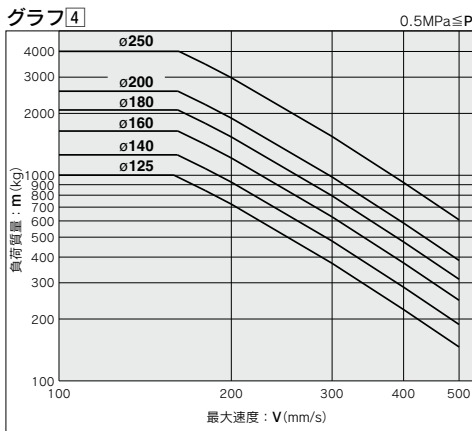
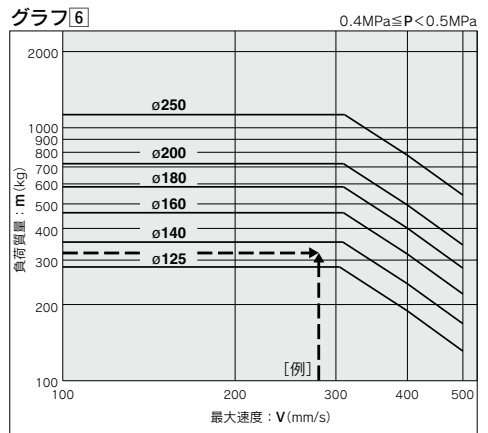
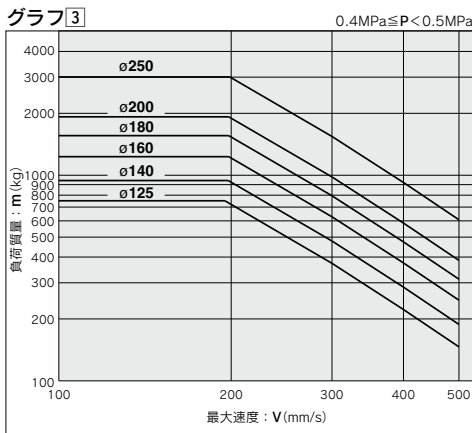
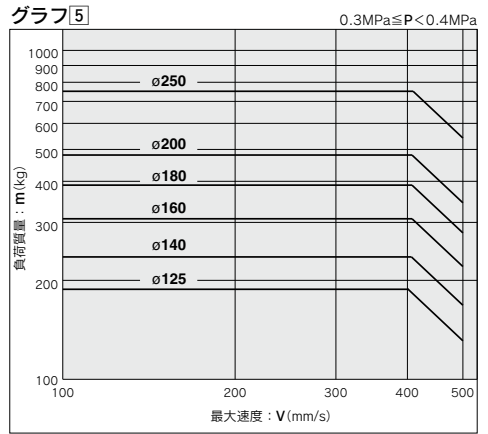
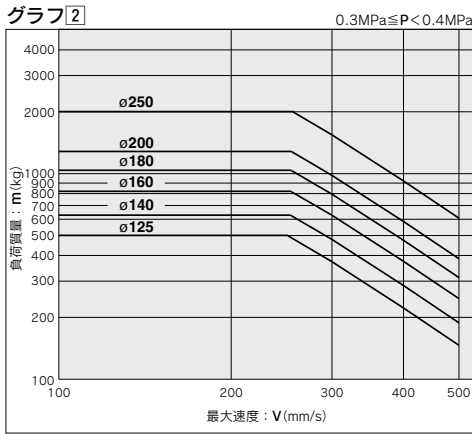
ロッド直角方向負荷
(※ガイドで受けていること)



ロッド引出方向負荷
ロッド引込方向負荷



選定グラフ



CNG

MWB

CNA2

CNS

CLS

CLQ

RLQ

MLU

MLGP

ML1C

CLJ2

CLM2

CLG1

MLGC

CL1

D-□

-X□

ロック付シリンダ／複動・片ロッド

CLS Series

φ125, φ140, φ160, φ180, φ200, φ250

型式表示方法

CLSL **125** **-100** **D M9B** **-V**

オートスイッチ付 CDLSL **125** **-100** **M9BW** **D M9B**

シリンダ部オートスイッチ付(磁石内蔵)

●取付支持金具

B	基本形	C	1山クレス形
L	フート形	D	2山クレス形
F	ロッド側フランジ形	T	センタトラシオン形
G	ヘッド側フランジ形		

●ポートねじの種類

無記号	Rc
TN	NPT
TF	G

●シリンダ部オートスイッチ

無記号 | オートスイッチなし
※適用オートスイッチ品番は下表よりご選ください。

オートスイッチ追記号

無記号	2ヶ付
S	1ヶ付
n	nヶ付

●ロックユニット部オートスイッチ

無記号 | オートスイッチなし
※適用オートスイッチ品番は下表よりご選ください。

●ロックユニット部磁石

無記号	磁石なし(オートスイッチなし)
D	磁石内蔵

●シリンダストローク(mm)

シリンダストローク表につきましてはP.825をご参照ください。

●チューブ内径

記号	オートスイッチなし	オートスイッチ付
125	125mm	125mm
140	140mm	140mm
160	160mm	160mm
180	180mm	180mm
200	200mm	200mm
250	250mm	—

●チューブ材質

記号	マグネット無し	マグネット内蔵
	アルミチューブ(1000st以下)	鉄チューブ(1001st以上)
	アルミチューブ(1200st以下)	アルミチューブ
	鉄チューブ(1201st以上)	—
	鉄チューブ※2	—
	鉄チューブ	—
	鉄チューブ	—

●オーダーメイド仕様

詳細はP.825をご参照ください。

●第2種圧力容器該当

無記号	該当
V	非該当

※シリンダストロークが第2種圧力容器の対象となり、かつ日本製製品に対する該当。
※第2種圧力容器の対象とならないストロークの製品に“-V”は付きません。P.826参照

※1 オートスイッチの場合、鉄チューブは製作不可となります。
※2 φ180, 200の第2種圧力容器対象品のチューブ材質はアルミとなります。

シリンダ部／適用オートスイッチ

／オートスイッチ単体の詳細仕様は、P.1341～1435をご参照ください。

種類	特殊機能	リード線取出し	表示灯	配線(出力)	負荷電圧		オートスイッチ品番	リード線長さ(m)	プリワイヤコネクタ	適用負荷
					DC	AC				
無接点オートスイッチ	—	グロメット	有	3線(NPN) 3線(PNP) 2線	24V	5V, 12V 12V	M9N	●●●○	IC回路	リレー、PLC
							M9P	●●●○		
							M9B	●●●○		
							G39	—		
							K39	—		
							—	—		
	診断表示(2色表示)	グロメット	有	3線(NPN) 3線(PNP) 2線	24V	5V, 12V 12V	M9NW	●●●○	IC回路	
							M9PW	●●●○		
							M9BW	●●●○		
							M9NA	—		
							M9PA	—		
							M9BA	—		
耐水性向上品(2色表示)	グロメット	有	3線(NPN) 3線(PNP) 2線	24V	5V, 12V 12V	F59F	●●●○	IC回路		
						P3DWA	●●●○			
						A96	●●●○			
						A93	●●●○			
						A90	●●●○			
						A54	●●●○			
診断出力付(2色表示)	—	—	無	2線	24V	12V	A33	—	PLC	
							A34	—		
							A44	—		
							A59W	●●●○		
							—	—		
							—	—		
有接点オートスイッチ	—	—	有	3線(NPN相当)	24V	5V 12V	A96	●●●○	IC回路	
							A93	●●●○		
							A90	●●●○		
							A54	●●●○		
							A33	—		
							A34	—		
診断表示(2色表示)	グロメット	有	2線	24V	12V	100V, 200V	A96	●●●○	リレー、PLC	
							A93	●●●○		
							A90	●●●○		
							A54	●●●○		
							A33	—		
							A34	—		

※1 耐水性向上タイプのオートスイッチは、上記型式の製品に取付可能ですが、それにより製品の耐水性を保证するものではありません。
※2 リード線長さ記号 0.5m……………無記号 (例) M9NW 1m…………… M (例) M9NWM 3m…………… L (例) M9NWL 5m…………… Z (例) M9NWS

※上記搭載機種以外にも、適用可能なオートスイッチがありますので詳細は、P.840をご参照ください。
※プリワイヤコネクタ付オートスイッチの詳細は、P.1410, 1411をご参照ください。
※D-A9□、M9□、M9□W、M9□A、P3DWA□型オートスイッチは、同梱出荷(未組付)となります。(ただし、オートスイッチ取付金具のみ、組付出荷となります。)

ロックユニット部／適用オートスイッチ

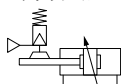
種類	リード線取出し	表示灯	配線(出力)	負荷電圧		オートスイッチ品番	リード線長さ(m)	適用負荷
				DC	AC			
無接点オートスイッチ	グロメット	有	3線(NPN) 3線(PNP)	24V	5V, 12V 12V	M9N	●●●○	IC回路
						M9P	●●●○	
						M9B	●●●○	
有接点オートスイッチ	—	無	2線	24V	5V, 12V 12V	A90	●●●○	リレー、PLC
						A93	●●●○	
						—	—	

※D-A9□、M9□型オートスイッチは、同梱出荷(未組付)となります。



JIS記号

エアクション



Order Made **オーダーメイド仕様**
詳細はこちら

表示記号	仕様／内容
-XA□	ロッド先端形状変更
-XC3	ポート位置関係の特殊
-XC14	トラノン金具の取付位置変更(125, 140, 160のみ)
-XC35	コイルスクレーパ付(125, 140, 160のみ)*

*φ180～φ250はコイルスクレーパ標準装備

停止精度

単位: mm

ロック方式	使用ピストン速度(mm/s)		
	100	300	500
スプリングロック	±0.5	±1.0	±2.0

条件／水平 供給圧力P=0.5MPa
負荷質量……許容値の上限
ロック用電磁弁・ロック開放ポートに直接取付け
測定回数100回の停止位置のバラツキの最大値

第2種圧力容器

下記のストロークを超えるものは第2種圧力容器の対象となります。

チューブ内径 (mm)	シリンダストローク (mm)
180	1569
200	998
250	813

オートスイッチ付の仕様につきましてはP.837～840をご参照ください。

- ・オートスイッチ取付可能最小ストローク
- ・オートスイッチ適正取付位置(ストロークエンド検出時)および取付高さ
- ・動作範囲
- ・スイッチ取付金具／部品品番

ジャバラの材質

記号	ジャバラ材質	最高周囲温度
J	ナイロンターポリン	70℃
K	耐熱ターポリン	*110℃

*ジャバラ単体の最高周囲温度です。

シリンダ仕様

チューブ内径 (mm)	125	140	160	180	200	250
給油	不要(無給油)					
使用流体	空気					
保証耐圧力	1.57MPa、1.2MPa*					
最高使用圧力	0.97MPa、0.7MPa*					
最低使用圧力	0.08MPa					
使用ピストン速度	50～500mm/s**					
クッション	エアクション					
周囲温度および使用流体温度	オートスイッチなし: 0℃～70℃ (ただし、凍結なきこと) オートスイッチ付: 0℃～60℃					
ストローク長さの許容差	～250: + ^{1.0} ₀ 、251～1000: + ^{1.4} ₀ 、1001～1500: + ^{1.8} ₀ 、 1501～2000: + ^{2.2} ₀ 、2001～2400: + ^{2.6} ₀ 、					
取付支持形式	基本形、フート形、ロッド側フランジ形、ヘッド側フランジ形、1山クレビス形、2山クレビス形、セントラニオン形					

**印はφ180, φ200のオートスイッチ付の場合。

*※ロック時のピストン速度、取付方法、使用圧力により負荷の制限があります。

ロック仕様

チューブ内径 (mm)	125	140	160	180	200	250
ロック作動形式	スプリングロック(排気ロック)					
ロック開放圧力	0.25MPa以上					
ロック開始圧力	0.20MPa以下					
最高使用圧力	1.0MPa					
ロック方向	両方向					
保持力(最大静荷重) kN*	8.4	10.5	13.8	17.4	21.5	33.6

*保持力(最大静荷重)とは最大能力を示し、常用的に保持可能な能力ではありません。したがって、シリンダの選定は必ずP.822に従って選定してください。

シリンダストローク表

単位: mm

チューブ材質	アルミニウム合金	炭素鋼鋼管
チューブ内径 (mm)	基本形、ヘッド側フランジ形、1山クレビス形、2山クレビス形、セントラニオン形、フート形、ロッド側フランジ形	基本形、ヘッド側フランジ形、1山クレビス形、2山クレビス形、セントラニオン形、フート形、ロッド側フランジ形
125, 140	～1000以下	～1000以下
160	～1200以下	～1600以下
180	—	～1200以下
200	—	注)～1200以下
250	—	～1200以下

φ180, 200の第2種圧力容器対象品の場合、アルミチューブを使用します。

シリンダストローク表／シリンダ部オートスイッチ付(磁石内蔵)

オートスイッチ付の場合は、オートスイッチ取付可能最小ストローク表(P.838)をご参照ください。

単位: mm

チューブ内径 (mm)	基本形、ヘッド側フランジ形、1山クレビス形、2山クレビス形、セントラニオン形	フート形、ロッド側フランジ形
125, 140	～1000以下	～1400以下
160	～1200以下	～1400以下
180	～1200以下	～1500以下
200	～998以下	～998以下
備考	φ200の場合: 998～1200ストロークまでは特注品対応致します。	φ200の場合: 998～1500ストロークまでは特注品対応致します。

取付支持金具／部品品番

チューブ内径(mm)	125	140	160	180	200	250
フート形注1)	CS1-L12	CS1-L14	CS1-L16	CS1-L18	CS1-L20	CS1-L25
ロッド側フランジ形注2)	CS1-FL12	CS1-FL14	CS1-FL16	CS1-FL18	CS1-FL20	CS1-FL25
ヘッド側フランジ形	CS1-F12	CS1-F14	CS1-F16	CS1-F18	CS1-F20	CS1-F25
1山クレビス形	CS1-C12	CS1-C14	CS1-C16	CS1-C18	CS1-C20	CS1-C25
2山クレビス形注3)	CS1-D12	CS1-D14	CS1-D16	CS1-D18	CS1-D20	CS1-D25

注1) フート金具をご注文の際、シリンダ1台分の場合には2ヶで手配してください。

注2) φ125～φ250のロッド側フランジ形は、CS1シリーズのロングストローク用フランジを使用しています。

注3) 2山クレビス形には、クレビス用ピン、割ピン(2ヶ)が同梱されます。

CNG

MWB

CNA2

CNS

CLS

CLQ

RLQ

MLU

MLGP

ML1C

CLJ2

CLM2

CLG1

MLGC

CL1

D-□

-X□

付属金具

取付支持金具		基本形	フート形	ロッド側 フランジ形	ヘッド側 フランジ形	1山 クレビス形	2山 クレビス形	セタ トニオン形
標準装備	クレビス用 ピン	—	—	—	—	—	●	—
個別手配	ロッド 先端ナット	●	●	●	●	●	●	●
	1山 ナックル ジョイント	●	●	●	●	●	●	●
	2山 ナックル ジョイント (ピン付)	●	●	●	●	●	●	●
	オプション ジャバラ付	●	●	●	●	●	●	●

※付属金具の型式および寸法はP.835をご参照ください。
 ※※ロッド先端ナットと1山ナックルジョイント・2山ナックルジョイントを併用する場合は、P.836をご参照ください。

質量表 / ()内数値は鉄チューブの場合

単位: kg

チューブ内径(mm)		125	140	160	180	200	250
ロックユニット質量		9.40	11.37	16.93	26.20	36.4	61.70
基準質量	基本形	23.49 (24.96)	28.30 (30.11)	40.87 (43.08)	57.30 (63.91)	75.46 (82.01)	— (138.94)
	フート形	25.12 (26.59)	30.82 (32.63)	43.67 (45.88)	61.50 (68.11)	80.34 (86.89)	— (148.44)
	フランジ形	26.17 (27.64)	33.30 (35.11)	47.26 (49.47)	67.13 (73.74)	87.37 (93.92)	— (160.78)
	1山クレビス形	26.56 (28.03)	32.59 (34.40)	46.36 (48.57)	65.69 (72.30)	85.36 (91.91)	— (157.33)
	2山クレビス形 (クレビスピン・靴芯を付)	27.02 (28.49)	33.34 (35.15)	47.21 (49.42)	67.37 (73.98)	87.39 (93.94)	— (160.52)
	トラニオン形	27.62 (29.09)	34.03 (35.84)	48.27 (50.48)	68.46 (75.07)	89.45 (96.00)	— (166.78)
	100ストローク当たりの割増質量	1.77 (2.66)	1.96 (3.01)	2.39 (3.58)	2.85 (4.95)	3.42 (5.70)	— (9.08)
	付属金具	1山ナックル	0.91	1.16	1.56	3.07	2.90
	2山ナックル(ピン付)	1.37	1.81	2.48	4.74	4.59	9.22
	ロッド先端ナット	0.16	0.16	0.23	0.33	0.56	1.01

計算方法(例) **CLS140-100**
 基準質量……………30.82(フート形、φ140)
 割増質量……………1.96/100ストローク
 シリンダストローク…100ストローク
 $30.82 + 1.96 \times 100 / 100 = 32.78\text{kg}$

法規制/第2種圧力容器

エアシリンダは圧縮空気を使用しますが、シリンダの大きさによっては法規制の対象となります。

法規をご理解のうえ、シリンダをご使用いただきますようお願いいたします。

第2種圧力容器に関する法規制

1 労働安全衛生法第42条、第44条より、第2種圧力容器は個別検定を行い、圧力容器構造規格に適合しなければ譲渡、貸与または設置してはならないと規制されております。

2 第2種圧力容器とは

第2種圧力容器 ゲージ圧力0.2MPa以上の気体をその内部に保有する容器(第一種圧力容器を除く。)のうち、次に掲げる容器をいう。

- ①内容積が0.04m³以上の容器
- ②胴の内径が200mm以上で、かつ、その長さが1000mm以上の容器
(労働安全衛生法施行令第1条第7号より抜粋)

当社製品で第2種圧力容器の対象となるものを以下に示します。

第2種圧力容器対象製品

下記のストロークを超えるものは第2種圧力容器の対象となります	
チューブ内径(mm)	シリンダストローク(mm)
180	1569
200	998
250	813
300	564

3 定期自主検査

労働安全衛生法第45条では、第2種圧力容器に該当する物について、使用にあたり定期自主検査し、記録を残すことを義務付けています。(関連法規:ポイラー及び圧力容器安全規則 第88条,第89条)第2種圧力容器の使用を開始した後、1年内ごとくに1回、定期に、次の事項について自主検査を行って、記録を残してください。

- 1 本体の損傷の有無
- 2 ふたの締付けボルトの摩耗の有無
- 3 管及び弁の損傷の有無

4 第2種圧力容器非該当品

労働安全衛生法施行令第13条,第14条より日本国内で使用しないことが明らかなる場合は、第2種圧力容器の検定が必要ありません。本邦の地域内で使用されないことが明らかなる場合、安全衛生法第42条,第44条の対象となる機械等から除外されます。

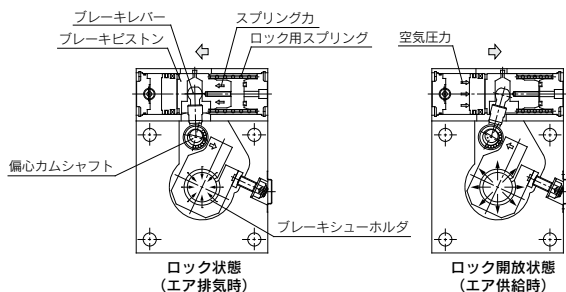
シリンダ品番末尾に“-V”を表示してご指示ください。

(第2種圧力容器の対象とならないストロークの製品には“-V”の記号はつけません。)

海外の当社工場で生産されたシリンダは、第2種圧力容器の検定を受けていませんので、日本国内で使用できません。日本国内で使用する場合は、お手数でも第2種圧力容器の検定を受けた日本製をご使用ください。

5 第2種圧力容器該当シリンダの最高使用圧力を超えた圧力が供給されないよう、配管上流に安全弁を設置してください。

構造原理図

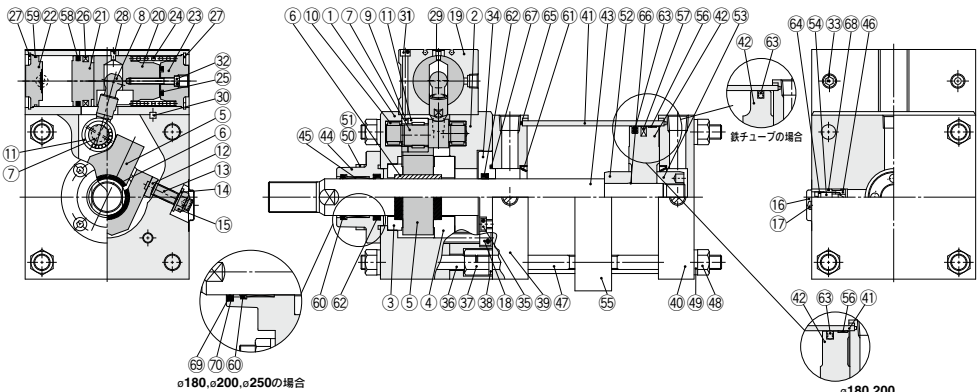


スプリングロック(排気ロック)

ブレーキピストンはスプリング力により、レバーを介し偏心カムシャフトを回転させます。この回転力は、カムのクサビ効果によりブレーキシューホルダを変形させ、ブレーキシューに作用して大きな力でピストンロッドを締付けロックします。

ロック開放は、開放用ポートに空気圧を供給すると、ブレーキピストンがスプリング力に対抗し、レバーを戻します。このため、ブレーキシューホルダを変形させる力がなくなり、ロックを開放します。

構造図



構成部品

番号	部品名	材質	備考
1	カバー-A	アルミニウム合金	無電解アルマイト(e125, e140, e160) 硬質アルマイト塗装(e180, e200, e250)
2	カバー-B	アルミニウム合金	無電解アルマイト(e125, e140, e160) 硬質アルマイト塗装(e180, e200, e250)
3	スラストワッシャー-A	炭素鋼	無電解ニッケルめっき(e125, e140, e160) 特殊処理(e180, e200, e250)
4	スラストワッシャー-B	炭素鋼	無電解ニッケルめっき(e125, e140, e160)
5	ブレーキシューホルダA	クロムモリブデン鋼	特殊処理
6	ブレーキシュー	特殊摩擦材	
7	偏心カムシャフト	特殊鋼	無電解ニッケルめっき
8	ブレーキレバー	クロムモリブデン鋼	亜鉛クロメート
9	ワッシャー	炭素鋼	亜鉛クロメート
10	ニードルベアリング	—	
11	ニードルベアリング	—	
12	ストッパ	特殊鋼	無電解ニッケルめっき
13	アジャストスクリュー	クロムモリブデン鋼	亜鉛クロメート
14	サラバネ座金	バネ鋼	
15	リナット	炭素鋼	
16	カバー	鋼板	黒色亜鉛クロメート
17	カバー固定用ビス	炭素鋼	
18	カバー固定用ボルト	クロムモリブデン鋼	
19	ブレーキチューブ	アルミニウム合金	白色硬質アルマイト
20	ブレーキピストンA	炭素鋼	窒化
21	ブレーキピストンB	アルミニウム合金	クロメート
22	底板	アルミニウム合金	黒色アルマイト
23	スプリングカラー	アルミニウム合金	黒色アルマイト
24	ブレーキスプリング	鋼線	亜鉛クロメート
25	ダンパB	ポリウレタンゴム	
26	磁石		(ロッドユニット用磁石内蔵型の場合)
27	止め輪	炭素工具鋼	焼鈍塩被膜
28	マーカ	樹脂	白
29	化粧プレート	樹脂	
30	キー	炭素鋼	
31	ブレーキチューブ固定用ボルト	クロムモリブデン鋼	
32	マニュアル開放用ボルト	クロムモリブデン鋼	
33	呼吸穴付プラグ栓	—	
34	押工板B	アルミニウム合金	
35	押工板固定用ボルト	クロムモリブデン鋼	
36	ユニット固定用タイロッド	炭素鋼	ユニクロ
37	長ナット	炭素鋼	
38	サラバネ座金	バネ鋼	
39	ロッドカバー	圧延鋼板	黒色塗装
40	ヘッドカバー	圧延鋼板	黒色塗装
41	シリンダチューブ	アルミニウム合金 炭素鋼鋼管	硬質アルマイト(e125-e200) 硬質アルマイトめっき(e125-e250)

番号	部品名	材質	備考
42	ピストン	アルミニウム合金鋳物	アルミチューブの場合
43	ピストンロッド	鑄鉄	鉄チューブの場合
44	押工板	炭素鋼	硬質クロムめっき
45	プッシュ	鑄鉄	黒色塗装(e125, e140, e160)
46	バルブガイド	軸受合金	
47	タイロッド	炭素鋼	ユニクロ
48	タイロッドナット	圧延鋼板	
49	バネ座金	鋼線	
50	押工板ボルト	クロムモリブデン鋼	
51	バネ座金	鋼線	
52	クッションリングA	圧延鋼材	亜鉛クロメート
53	クッションリングB	圧延鋼材	亜鉛クロメート
54	クッションバルブ	圧延鋼材	無電解ニッケルめっき
55	タイロッド補強リング	圧延鋼材	黒色塗装(ロングストローク)
56	ウエアリング	樹脂	アルミチューブの場合
57	磁石	—	磁石内蔵型の場合
58	ピストンパッキン	NBR	
59	チューブガスケット	NBR	
60	ワイパーリング	NBR	
61	クッションパッキン	NBR	
62	ロッドパッキン	NBR	
63	ピストンパッキン	NBR	
64	バルブパッキン	NBR	
65	チューブガスケット	NBR	
66	ピストンガスケット	NBR	
67	押工板ガスケット	NBR	
68	ガイドガスケット	NBR	
69	コイルスクレーパ	リン青銅	(e180, e200, e250)
70	コイルスクレーパホルダ	アルミニウム合金	硬質アルマイト(e180, e200, e250)

交換部品／パッキンセット

チューブ内径(mm)	手配番号	内容
125	CLS125-PS	上表番号60、62、63、64、65、67のセット
140	CLS140-PS	
160	CLS160-PS	
180	CLS180-PS	
200	CLS200-PS	
250	CLS250-PS	

※CLSシリーズのロック部は、ユニットでの交換が原則となっておりますので、交換部品のパッキンセットは、シリンダ部のみとなります。
 ※パッキンセットは60、62、63、64、65、67がセットになっておりますので各シリンダ内径の手配番号にて手配してください。
 ※パッキンセットにはグリースパック(e125~160は40g, e180, 200は50g, e250は60g)が付属されます。
 グリースパックのみ必要な場合は下記品番にて手配してください。
 グリース品番：GR-S-010(10g)、GR-S-020(20g)

CNG

MWB

CNA2

CNS

CLS

CLQ

RLQ

MLU

MLGP

ML1C

CLJ2

CLM2

CLG1

MLGC

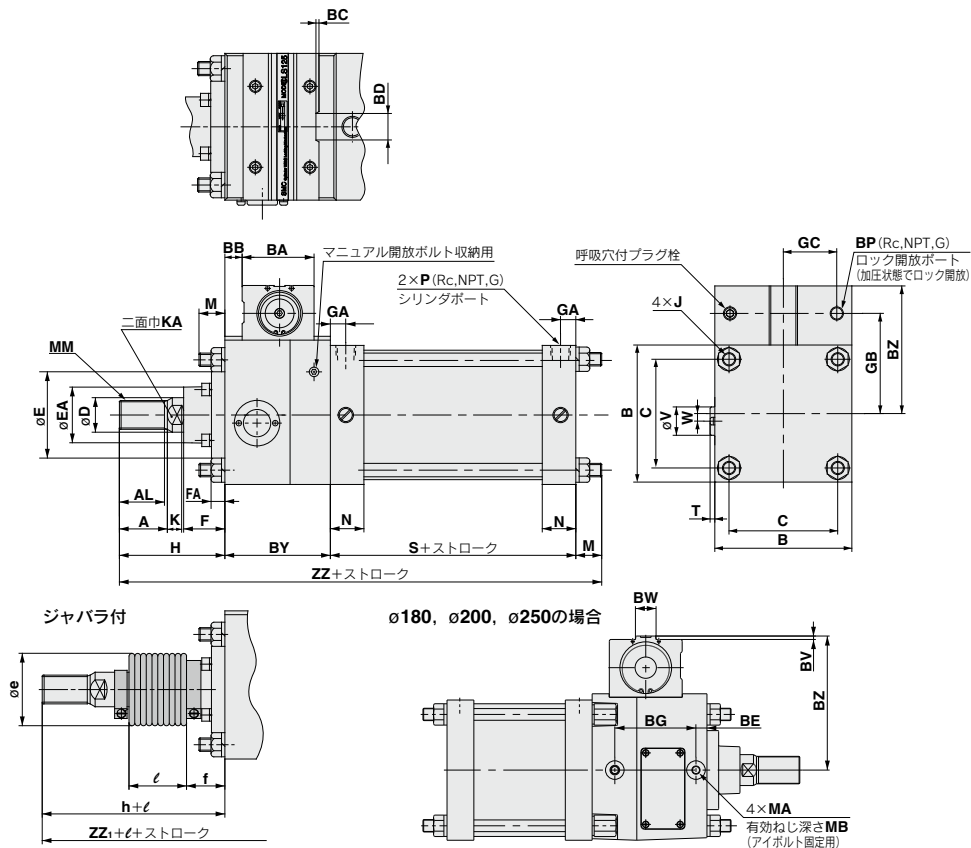
CL1

D-□

X-□

外形寸法図

基本形／(B)



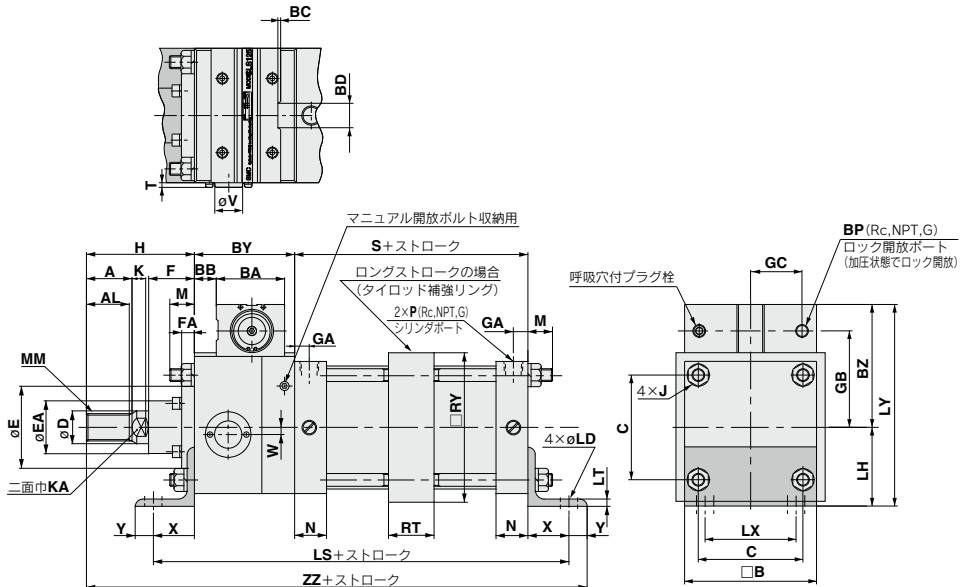
チューブ内径 (mm)	ストローク範囲 (mm)	A	AL	B	BA	BB	BC	BD	BE	BG	BY	BZ	BV	BP	C	D	E	EA	F	FA	GA	GB	GC	H	J	K	KA	M	MM	MA	MB	N	
125	~1000	50	47	145	75	18	—	—	—	110	136	—	—	1/4	115	36	90	59	43	14	16	107	58	110	M14×1.5	15	31	27	M30×1.5	—	—	35	
140	~1000	50	47	161	78	18	3	30	—	110	146	—	—	1/4	128	36	90	59	43	14	16	114	64	110	M14×1.5	15	31	27	M30×1.5	—	—	35	
160	~1200	56	53	182	95	23	5	46	—	132	169	—	—	1/4	144	40	90	59	43	14	18.5	130	74	120	M16×1.5	17	36	30.5	M36×1.5	—	—	39	
180	~1200	63	60	204	106	36	—	—	16	118	167	195	5	30	3/8	162	45	115	70	48	17	18.5	149	86	135	M18×1.5	20	41	35	M40×1.5	M12×1.75	25	39
200	~1200	63	60	226	124	40.5	—	—	21	131	187	216	5.5	34	3/8	182	50	115	74	48	17	18.5	165	97	135	M20×1.5	20	46	35	M45×1.5	M16×2	31	39
250	~1200	71	67	277	152	58	—	—	35	155	237	261.5	6	42	1/2	225	60	140	86	60	20	23	200	117	160	M24×1.5	25	56	41.5	M56×2	M20×2.5	41	49

チューブ内径 (mm)	P	S	T	V	W	ZZ
125	1/2	98	5	30	—	345
140	1/2	98	5	30	8	345
160	3/4	106	5	30	9	388.5
180	3/4	111	—	—	—	448
200	3/4	111	—	—	—	488
250	1	141	—	—	—	579.5

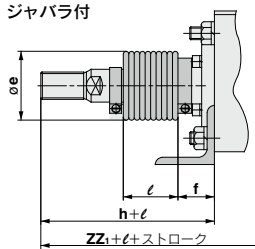
チューブ内径 (mm)	ストローク範囲 (mm)	e	f	h	ℓ	ZZ1
125	30~1000	75	40	133	0.22ストローク	368
140	30~1000	75	40	133	0.22ストローク	368
160	30~1200	75	40	141	0.22ストローク	409.5
180	30~1200	85	45	153	0.22ストローク	466
200	30~1200	90	45	153	0.22ストローク	486
250	30~1200	105	55	176	0.172ストローク	595.5

チューブ内径 (mm)	ストローク範囲 (mm)	S	ジャバラ黒	ジャバラ付
125	~1000	98	345	368
140	~1000	98	345	368
160	~1200	106	388.5	409.5
180	~1200	115	452	470
200	~998	120	477	495

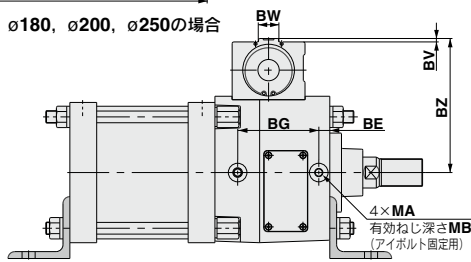
軸方向フート形／(L)



ジャバラ付



φ180, φ200, φ250の場合



チューブ内径 (mm)	ストローク範囲 (mm)	ロングストローク 種類 (mm)	A	AL	B	BAB	BC	BD	BE	BG	BZ	BV	BP	C	D	E	EA	F	FAG	AG	BGC	H	J	K	KALD	LH	LS	LT	LX	LY	M				
125	~1400	1401~1600	50	47	145	75	18	—	—	110	36	—	1/4	115	36	90	59	43	14	16	107	58	110	M14×1.5	15	31	19	85	298	8	100	21	27		
140	~1400	1401~1600	50	47	161	78	18	3	30	110	46	—	1/4	128	36	90	59	43	14	16	114	64	110	M14×1.5	15	31	19	100	298	9	112	26	27		
160	~1400	1401~1800	56	53	182	95	23	5	46	—	132	69	—	1/4	144	40	90	59	43	14	18.5	130	74	120	M16×1.5	17	36	19	106	338	9	118	25	30.5	
180	~1800	1801~2000	63	60	204	106	36	—	16	118	167	195	5	30	3/8	162	45	115	70	48	17	18.5	149	86	135	M18×1.5	20	41	24	125	398	10	132	30	35
200	~1800	1801~2000	63	60	226	124	40.5	—	21	131	187	216	5.5	34	3/8	182	50	115	74	48	17	18.5	165	97	135	M20×1.5	20	46	24	132	418	10	150	38	35
250	~2000	2001~2400	71	67	277	152	58	—	35	155	237	261	5	42	1/2	225	60	140	86	60	20	23	200	117	160	M24×1.5	25	56	29	160	538	12	180	42	51.5

チューブ内径 (mm)	MM	MA	MB	N	P	RT	RS	T	V	W	X	Y	ZZ	
125	M30×1.5	—	—	35	1/2	36	164	98	5	30	—	45	20	383
140	M30×1.5	—	—	35	1/2	36	184	98	5	30	8	45	30	393
160	M36×1.5	—	—	39	3/4	45	204	106	5	30	9	50	25	433
180	M40×1.5	M12×1.75	25	39	3/4	45	228	111	—	—	—	60	30	503
200	M45×1.5	M16×2	31	39	3/4	45	257	111	—	—	—	60	30	523
250	M56×2	M20×2.5	41	49	1	55	325	141	—	—	—	80	40	658

チューブ内径 (mm)	ストローク範囲 (mm)	e	f	h	ℓ	Zz
125	30~1400	75	40	133	0.2T0-7	406
140	30~1400	75	40	133	0.2T0-7	416
160	30~1400	75	40	141	0.2T0-7	454
180	30~1800	85	45	153	0.2T0-7	521
200	30~1800	90	45	153	0.2T0-7	541
250	30~2000	105	55	176	0.17T0-7	674

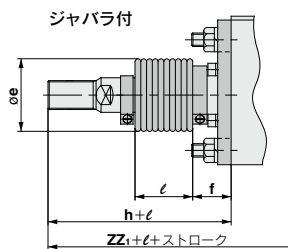
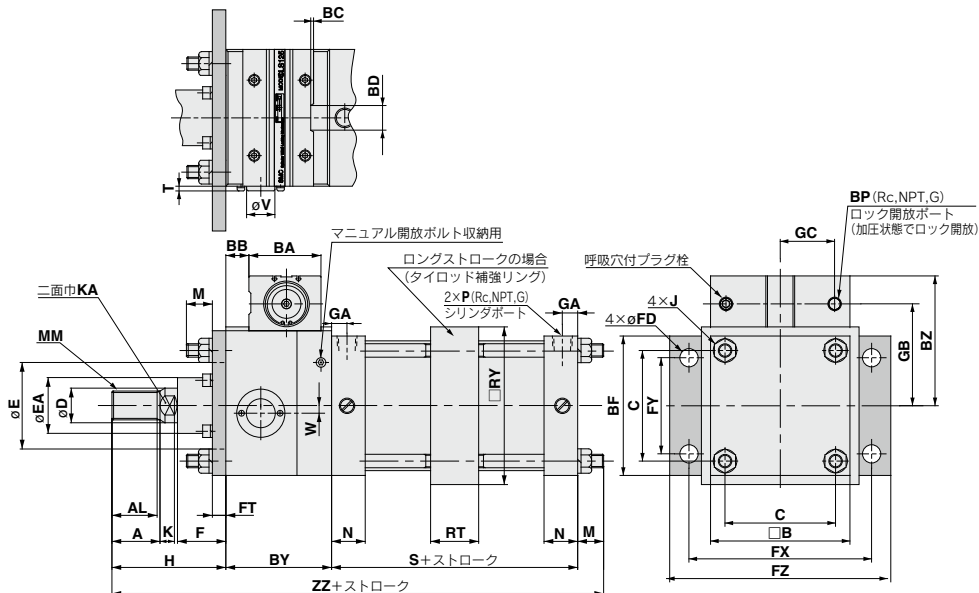
チューブ内径 (mm)	ストローク範囲 (mm)	S	LS	ジャバラ付の場合 Zz, ZZ	
125	~1400	98	298	383	406
140	~1400	98	298	393	416
160	~1400	106	338	433	454
180	~1500	115	402	507	525
200	~998	120	427	532	550

- CNG
- MWB
- CNA2
- CNS
- CLS
- CLQ
- RLQ
- MLU
- MLGP
- ML1C
- CLJ2
- CLM2
- CLG1
- MLGC
- CL1

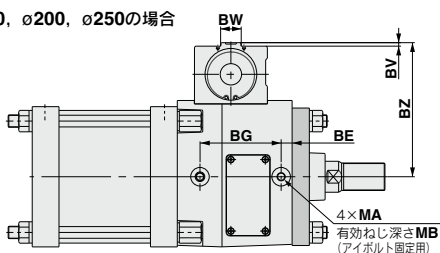
- D-□
- X□

外形寸法図

ロッド側フランジ形 (F)



φ180, φ200, φ250の場合



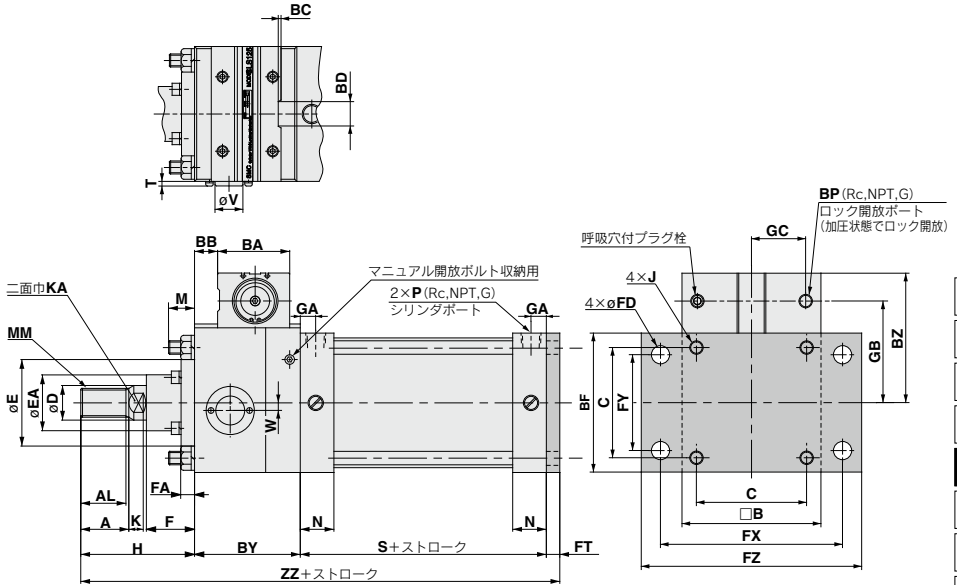
チューブ内径 (mm)	ストローク範囲 (mm)	ロングストローク範囲 (mm)	A	AL	B	BA	BB	BC	BD	BE	BG	BF	BY	BZ	BV	BW	BP	C	D	E	EA	F	FD	FT	FX	FY	FZ	G	AG	BG	GC	H	J	K	KA	M
125	~1400	1401~1600	50	47	145	75	18	—	—	—	145	110	136	—	1/4	115	36	90	59	43	19	14	190	100	230	16	107	58	110	M14×1.5	15	31	19			
140	~1400	1401~1600	50	47	161	78	18	3	30	—	160	110	146	—	1/4	128	36	90	59	43	19	20	212	112	255	16	114	64	110	M14×1.5	15	31	19			
160	~1400	1401~1600	56	53	182	95	23	5	46	—	180	132	169	—	1/4	144	40	90	59	43	19	20	236	118	275	18.5	130	74	120	M16×1.5	17	36	22			
180	~1800	1801~2000	63	60	204	106	36	—	—	16	118	200	167	136	5	30	3/8	162	45	115	70	48	24	25	265	132	320	18.5	149	86	135	M18×1.5	20	41	26	
200	~1800	1801~2000	63	60	226	124	40.5	—	—	21	131	225	187	216	5.5	34	3/8	182	50	115	74	48	24	25	280	150	335	18.5	165	97	135	M20×1.5	20	46	26	
250	~2000	2001~2400	71	67	277	152	58	—	—	35	155	275	237	261.5	6	42	1/2	225	60	140	86	60	29	30	355	180	420	23	200	117	160	M24×1.5	25	56	30	

チューブ内径 (mm)	MM	MA	MB	N	P	RT	RS	T	V	W	ZZ	
125	M30×1.5	—	—	35	1/2	36	164	98	5	30	—	337
140	M30×1.5	—	—	35	1/2	36	184	98	5	30	8	337
160	M36×1.5	—	—	39	3/4	45	204	106	5	30	9	380
180	M40×1.5	M12×1.75	25	39	3/4	45	228	111	—	—	—	439
200	M45×1.5	M16×2	31	39	3/4	45	257	111	—	—	—	459
250	M56×2	M20×2.5	41	49	1	55	325	141	—	—	—	568

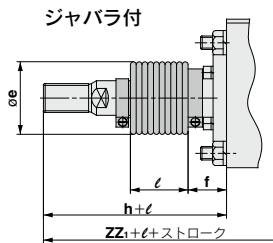
チューブ内径 (mm)	ストローク範囲 (mm)	e	f	h	ℓ	ZZ ₁
125	30~1400	75	40	133	0.2ストローク	360
140	30~1400	75	40	133	0.2ストローク	360
160	30~1400	75	40	141	0.2ストローク	401
180	30~1800	85	45	153	0.2ストローク	457
200	30~1800	90	45	153	0.2ストローク	477
250	30~2000	105	55	176	0.17ストローク	584

チューブ内径 (mm)	ストローク範囲 (mm)	S	ジャバラ無	ジャバラ付
125	~1400	98	337	360
140	~1400	98	337	360
160	~1400	106	380	401
180	~1500	115	443	461
200	~998	120	468	486

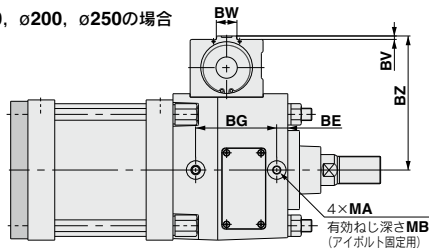
ヘッド側フランジ形／(G)



- CNG
- MWB
- CNA2
- CNS
- CLS**
- CLQ
- RLQ
- MLU
- MLGP
- ML1C
- CLJ2
- CLM2
- CLG1
- MLGC
- CL1**



φ180, φ200, φ250の場合



チューブ内径 (mm)	ストローク範囲 (mm)	A	AL	B	BA	BB	BC	BD	BE	BG	BF	BY	BZ	BV	BW	BP	C	D	E	EA	F	FA	FD	FT	FX	FY	FZ	GA	GB	GC	H	J	K	KA	M
125	~1000	50	47	145	75	18	—	—	—	—	145	110	136	—	—	1/4	115	36	90	59	43	14	19	14	190	100	230	16	107	58	110	M14×1.5	15	31	19
140	~1000	50	47	161	78	18	3	30	—	—	160	110	146	—	—	1/4	128	36	90	59	43	14	19	20	212	112	255	16	114	64	110	M14×1.5	15	31	19
160	~1200	56	53	182	95	23	5	46	—	—	180	132	169	—	—	1/4	144	40	90	59	43	14	19	20	236	118	275	18.5	130	74	120	M16×1.5	17	36	22
180	~1200	63	60	204	106	36	—	—	16	118	200	167	195	5	30	3/8	162	45	115	70	48	17	24	25	265	132	320	18.5	149	86	135	M18×1.5	20	41	26
200	~1200	63	60	226	124	40.5	—	—	21	131	225	187	216	5.5	34	3/8	182	50	115	74	48	17	24	25	280	150	335	18.5	165	97	135	M20×1.5	20	46	26
250	~1200	71	67	277	152	58	—	—	35	155	275	237	261.5	6	42	1/2	225	60	140	86	60	20	29	30	355	180	420	23	200	117	160	M24×1.5	25	56	30

チューブ内径 (mm)	MM	MA	MB	N	P	S	T	V	W	ZZ
125	M30×1.5	—	—	35	1/2	98	5	30	—	332
140	M30×1.5	—	—	35	1/2	98	5	30	8	338
160	M36×1.5	—	—	39	3/4	106	5	30	9	378
180	M40×1.5	M12×1.75	25	39	3/4	111	—	—	—	438
200	M45×1.5	M16×2	31	39	3/4	111	—	—	—	458
250	M56×2	M20×2.5	41	49	1	141	—	—	—	568

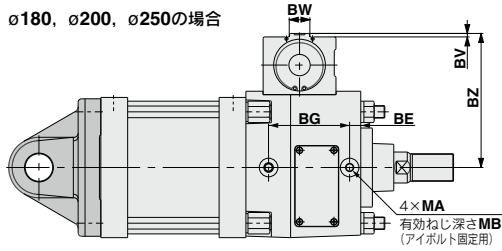
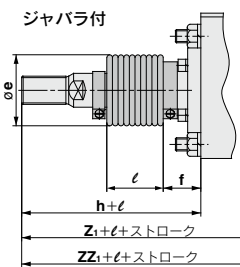
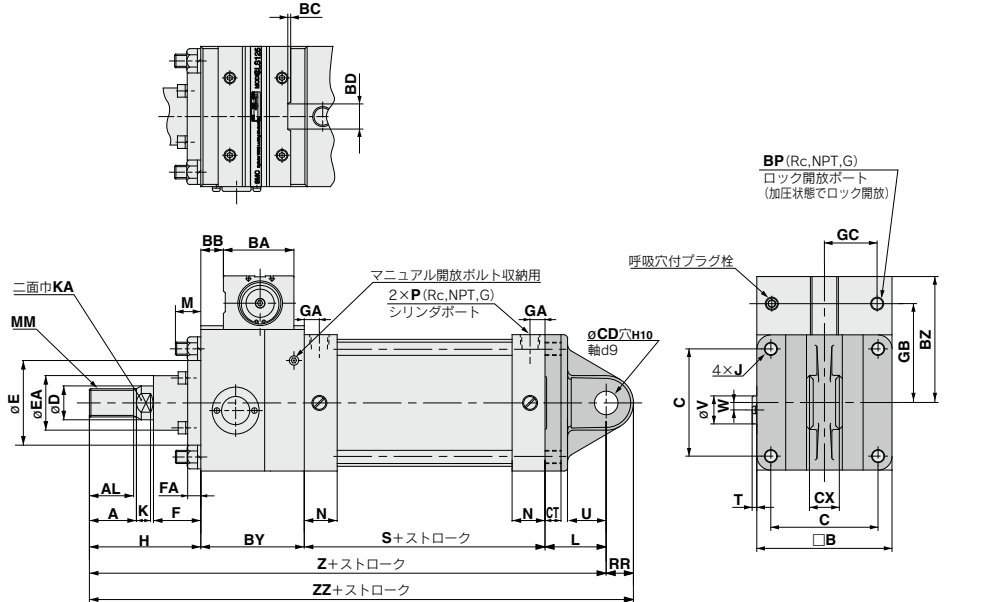
チューブ内径 (mm)	ストローク範囲 (mm)	e	f	h	ℓ	ZZ ₁
125	30~1000	75	40	133	0.21ストローク	355
140	30~1000	75	40	133	0.21ストローク	361
160	30~1200	75	40	141	0.21ストローク	399
180	30~1200	85	45	153	0.21ストローク	456
200	30~1200	90	45	153	0.21ストローク	476
250	30~1200	105	55	176	0.17ストローク	584

チューブ内径 (mm)	ストローク範囲 (mm)	S	ジャバラ無	ジャバラ付
125	~1000	98	332	355
140	~1000	98	338	361
160	~1200	106	378	399
180	~1200	115	442	460
200	~998	120	467	485

- D-□
- X□

外形寸法図

1山クレビス形(C)



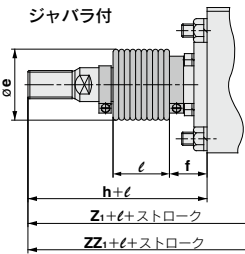
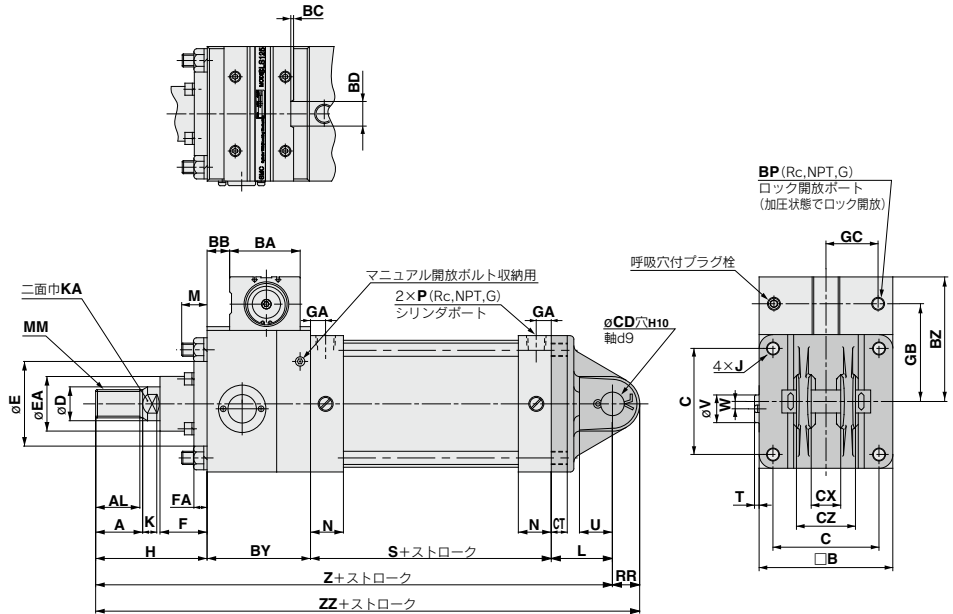
チューブ内径 (mm)	ストローク範囲 (mm)	A	AL	B	BA	BB	BC	BD	BE	BG	BY	BZ	BV	BW	BP	C	CD _{H10}	CT	CX	D	E	EA	F	FA	G	GA	GB	GC	H	J	K	KA	L	M
125	~1000	50	47	145	75	18	—	—	—	110	136	—	—	1/4	115	25 ^{+0.084}	17	32	0 ^{-0.1}	36	90	59	43	14	16	107	58	110	M14×1.5	15	31	65	19	
140	~1000	50	47	161	78	18	3	—	—	110	146	—	—	1/4	128	28 ^{+0.084}	17	36	0 ^{-0.1}	36	90	59	43	14	16	114	64	110	M14×1.5	15	31	75	19	
160	~1200	56	53	182	95	23	5	46	—	132	169	—	—	1/4	144	32 ^{+0.100}	20	40	0 ^{-0.1}	40	90	59	43	14	18.5	130	74	120	M16×1.5	17	36	80	22	
180	~1200	63	60	204	106	36	—	—	16	118	167	195	5	30	3/8	162	40 ^{+0.100}	23	50	0 ^{-0.1}	45	115	70	48	17	18.5	149	86	135	M18×1.5	20	41	90	26
200	~1200	63	60	226	124	40.5	—	—	21	131	187	216	5.5	34	3/8	182	40 ^{+0.100}	25	50	0 ^{-0.1}	50	115	74	48	17	18.5	165	97	135	M20×1.5	20	46	90	26
250	~1200	71	67	277	152	58	—	—	35	155	237	261	5.6	42	1/2	225	50 ^{+0.100}	30	63	0 ^{-0.1}	60	140	86	60	20	23	200	117	160	M24×1.5	25	56	110	30

チューブ内径 (mm)	MM	MA	MB	N	P	RR	S	T	U	V	W	Z	ZZ
125	M30×1.5	—	—	35	1/2	29	98	5	35	30	—	383	412
140	M30×1.5	—	—	35	1/2	32	98	5	40	30	8	393	425
160	M36×1.5	—	—	39	3/4	36	106	5	45	30	9	438	474
180	M40×1.5	M12×1.75	25	39	3/4	44	111	—	50	—	—	503	547
200	M45×1.5	M16×2	31	39	3/4	44	111	—	50	—	—	523	567
250	M56×2	M20×2.5	41	49	1	55	141	—	65	—	—	648	703

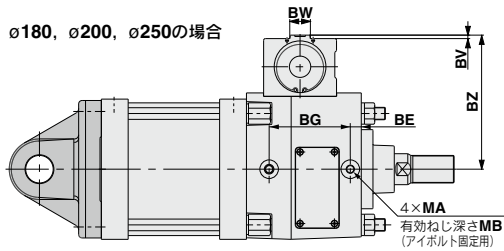
チューブ内径 (mm)	ストローク範囲 (mm)	e	f	h	ℓ	Z ₁	Z ₂
125	30~1000	75	40	133	0.2×H-0.7	406	435
140	30~1000	75	40	133	0.2×H-0.7	416	448
160	30~1200	75	40	141	0.2×H-0.7	459	495
180	30~1200	85	45	153	0.2×H-0.7	521	565
200	30~1200	90	45	153	0.2×H-0.7	541	585
250	30~1200	105	55	176	0.17×H-0.7	664	719

チューブ内径 (mm)	ストローク範囲 (mm)	S	Z	ZZ	Z ₁	Z ₂
125	~1000	98	383	412	406	435
140	~1000	98	393	425	416	448
160	~1200	106	438	474	459	495
180	~1200	115	507	551	525	569
200	~	99	532	576	550	594

2山クレビス形／(D)



φ180, φ200, φ250の場合



チュープ内径 (mm)	ストローク (mm)	A	AL	B	BA	BB	BC	BD	BE	BG	BY	BZ	BV	BW	C	CD	H10	CT	CX	CZ	D	E	EA	FA	GA	AG	BGC	H	J	K	KA	L	
125	~1000	50	47	145	75	18	—	—	—	110	136	—	—	1/4	115	25 ^{+0.084} ₀	17	32 ^{+0.3} ₀	64 ^{+0.3} ₀	36	90	59	43	14	16	107	58	110	M14x1.5	1.5	31	65	
140	~1000	50	47	161	78	18	3	30	—	110	146	—	—	1/4	128	28 ^{+0.084} ₀	17	36 ^{+0.3} ₀	72 ^{+0.3} ₀	36	90	59	43	14	16	114	64	110	M14x1.5	1.5	31	75	
160	~1200	56	53	182	95	23	5	46	—	132	169	—	—	1/4	144	32 ^{+0.100} ₀	20	40 ^{+0.3} ₀	80 ^{+0.3} ₀	40	90	59	43	14	18.5	130	74	120	M16x1.5	1.7	36	80	
180	~1200	63	60	204	106	36	—	—	16	118	167	195	5	30	3/8	162	40 ^{+0.100} ₀	23	50 ^{+0.3} ₀	100 ^{+0.3} ₀	45	115	70	48	17	18.5	149	86	135	M18x1.5	2.0	41	90
200	~1200	63	60	226	124	40.5	—	—	21	131	187	216	5.5	34	3/8	182	40 ^{+0.100} ₀	25	50 ^{+0.3} ₀	100 ^{+0.3} ₀	50	115	74	48	17	18.5	165	97	135	M20x1.5	2.0	46	90
250	~1200	71	67	277	152	58	—	—	35	155	237	261	6	42	1/2	225	50 ^{+0.100} ₀	30	63 ^{+0.3} ₀	126 ^{+0.3} ₀	60	140	86	60	20	23	200	117	160	M24x1.5	2.5	56	110

チュープ内径 (mm)		(mm)															ジャバラ付		(mm)															オートスイッチ付の場合		(mm)				
チュープ内径 (mm)	ストローク (mm)	M	MA	MB	MM	N	P	RR	S	T	U	V	W	Z	ZZ	チュープ内径 (mm)	ストローク (mm)	e	f	h	ℓ	Z ₁	Z ₂	チュープ内径 (mm)	ストローク (mm)	S	Z	ZZ	Z ₁	Z ₂	ジャバラ無	ジャバラ付	Z ₁	Z ₂						
125	19	—	—	M30x1.5	35	1/2	29	98	5	35	30	8	—	383	412	125	30~1000	75	40	133	0.2x1.0-0.7	406	435	125	~1000	98	383	412	406	435	—	—	—	—	—	—				
140	19	—	—	M30x1.5	35	1/2	32	98	5	40	30	8	—	393	425	140	30~1000	75	40	133	0.2x1.0-0.7	416	448	140	~1000	98	393	425	416	448	—	—	—	—	—	—				
160	22	—	—	M36x1.5	39	3/4	36	106	5	45	30	9	—	438	474	160	30~1200	75	40	141	0.2x1.0-0.7	459	495	160	~1200	106	438	474	459	495	—	—	—	—	—	—				
180	26	M12x1.75	25	M40x1.5	39	3/4	44	111	—	50	—	—	—	503	547	180	30~1200	85	45	153	0.2x1.0-0.7	521	565	180	~1200	115	507	551	525	569	—	—	—	—	—	—				
200	26	M16x2.31	31	M45x1.5	39	3/4	44	111	—	50	—	—	—	523	567	200	30~1200	90	45	153	0.2x1.0-0.7	541	585	200	~1200	99	532	576	550	594	—	—	—	—	—	—				
250	30	M20x2.5	41	M56x2	49	1	55	141	—	65	—	—	—	648	703	250	30~1200	105	55	176	0.17x1.0-0.7	664	719	250	~1200	105	55	176	0.17x1.0-0.7	664	719	—	—	—	—	—	—			

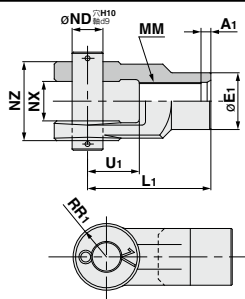
※クレビスピン・割ピンが同梱されます。

- CNG
- MWB
- CNA2
- CNS
- CLS**
- CLQ
- RLQ
- MLU
- MLGP
- ML1C
- CLJ2
- CLM2
- CLG1
- MLGC
- CL1

- D-□
- X□

CLS Series 付属金具寸法①

Y形2山ナックルジョイント



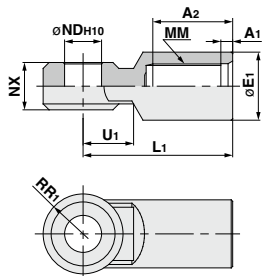
材質：鋳鉄

(mm)

型式	適用チューブ 内径(mm)	A1	E1	L1	MM	NDH10	NX	NZ	RR1	U1
Y-12	125	8	46	100	M30×1.5	25 ^{+0.084} ₀	32 ^{+0.3} _{+0.1}	64 ^{-0.1} _{-0.3}	27	42
Y-14	140	8	48	105	M30×1.5	28 ^{+0.084} ₀	36 ^{+0.3} _{+0.1}	72 ^{-0.1} _{-0.3}	30	47
Y-16	160	8	55	110	M36×1.5	32 ^{+0.1} ₀	40 ^{-0.3} _{+0.1}	80 ^{-0.1} _{-0.3}	34	46
Y-18	180	8	70	125	M40×1.5	40 ^{+0.1} ₀	50 ^{+0.3} _{+0.1}	100 ^{-0.1} _{-0.3}	42.5	54
Y-20	200	8	70	125	M45×1.5	40 ^{+0.1} ₀	50 ^{+0.3} _{+0.1}	100 ^{-0.1} _{-0.3}	42.5	54
Y-25	250	9	86	160	M56×2	50 ^{+0.1} ₀	63 ^{-0.3} _{+0.1}	126 ^{-0.1} _{-0.3}	53	81

※ナックル用ピン・割ピンが付属されます。

I形1山ナックルジョイント

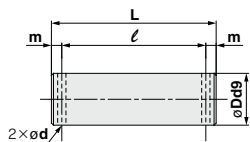


材質：鋳鉄

(mm)

型式	適用チューブ 内径(mm)	A1	A2	E1	L1	MM	NDH10	NX	RR1	U1
I-12	125	8	54	46	100	M30×1.5	25 ^{+0.084} ₀	32 ^{-0.1} _{-0.3}	27	33
I-14	140	8	54	48	105	M30×1.5	28 ^{+0.084} ₀	36 ^{-0.1} _{-0.3}	30	39
I-16	160	8	60	55	110	M36×1.5	32 ^{+0.1} ₀	40 ^{-0.1} _{-0.3}	34	39
I-18	180	8	67	70	125	M40×1.5	40 ^{+0.1} ₀	50 ^{-0.1} _{-0.3}	42.5	44
I-20	200	8	67	70	125	M45×1.5	40 ^{+0.1} ₀	50 ^{-0.1} _{-0.3}	42.5	44
I-25	250	9	75.5	86	160	M56×2	50 ^{+0.1} ₀	63 ^{-0.1} _{-0.3}	53	66

クレビス用ピン/ナックル用ピン



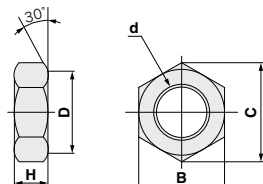
材質：炭素鋼

(mm)

型式	適用チューブ内径 (mm)	d (キリ通し)	Dd9	L	ℓ	m	使用する 割ピン
IY-12	125	4	25 ^{-0.065} _{-0.117}	79.5	69.5	5	ø4×40ℓ
IY-14	140	4	28 ^{-0.065} _{-0.117}	86.5	76.5	5	ø4×40ℓ
IY-16	160	4	32 ^{-0.080} _{-0.142}	94.5	84.5	5	ø4×40ℓ
IY-18	180・200	4	40 ^{-0.080} _{-0.142}	115	105	5	ø4×55ℓ
IY-25	250	5	50 ^{-0.080} _{-0.142}	144	132	6	ø5×65ℓ

※割ピン(2個)が付属されます。

ロッド先端ナット



材質：圧延鋼材

(mm)

型式	適用チューブ 内径(mm)	d	H	B	C	D
NT-12	125・140	M30×1.5	18	46	53.1	44
NT-16	160	M36×1.5	21	55	63.5	53
NT-18	180	M40×1.5	23	60	69.3	57
NT-20	200	M45×1.5	27	70	80.8	67
NT-25	250	M56×2	34	85	98.1	82

CNG

MWB

CNA2

CNS

CLS

CLQ

RLQ

MLU

MLGP

ML1C

CLJ2

CLM2

CLG1

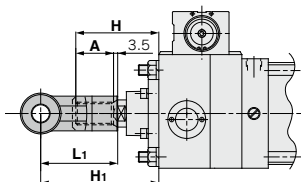
MLGC

CL1

D-□

-X□

1山・2山ナックルジョイント取付方法



チューブ 内径(mm)	記号	H	A	L ₁	H ₁	適用ナックルジョイント品番	
						I形1山ナックル	Y形2山ナックル
125		110	50	100	156.5	I-12	Y-12
140		110	50	105	161.5	I-14	Y-14
160		120	56	110	170.5	I-16	Y-16
180		135	63	125	193.5	I-18	Y-18
200		135	63	125	193.5	I-20	Y-20
250		160	71	160	245.5	I-25	Y-25

1山・2山ナックルジョイントと ロッド先端ナット併用取付時のA・H寸法

チューブ内径(mm)	A	H
125	65	125
140	65	125
160	76	140
180	83	155
200	88	160
250	106	195

※1山ナックルジョイント・2山ナックルジョイントは単品でご使用ください。
(ロッド先端ねじに最後までねじ込み、締めつけてください。)

※1山ナックルジョイント・2山ナックルジョイントとロッド先端ナットを併用する場合はA・H寸法を延長して
ご使用ください。
(A・H寸法の延長は、上表を参照し、簡易特注品—XA0(P.147B)にてご指定ください。)

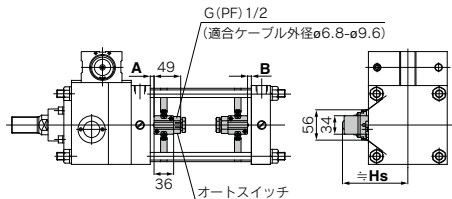
オートスイッチ取付①

オートスイッチ適正取付位置(ストロークエンド検出時)および取付高さ

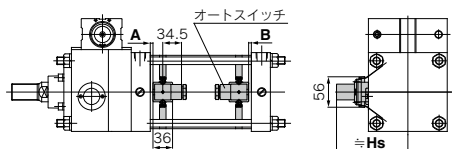
〈バンド取付形〉

D-A3□型

D-G39/K39型



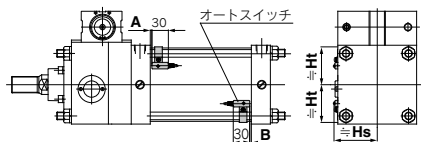
D-A44型



D-F5□/J59/D-F5NT型

D-F5□W/J59W型

D-F5BA/F59F型



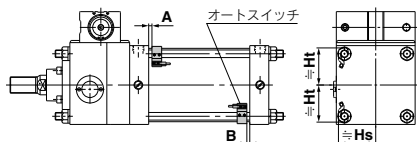
〈タイロッド取付形〉

D-Z7□/Z80/A9□/A9□V型

D-Y59□/Y69□/Y7P/Y7PV/M9□/M9□V型

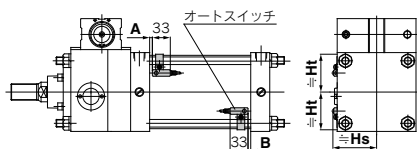
D-Y7□W/Y7□WV/M9□WM/M9□WV型

D-Y7BA/M9□A/M9□AV型

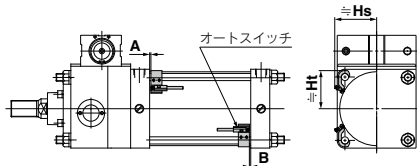


D-A5□/A6□型

D-A59W型



D-P3DWA型



オートスイッチ適正取付位置

(mm)

チューブ 内径	D-M9□ D-M9□V D-M9□W D-M9□WV D-M9□A D-M9□AV		D-A9□ D-A9□V		D-Z7□/Z80 D-Y5□/Y6□ D-Y7P/Y7PV D-Y7□W D-Y7□WV D-Y7BA		D-A5□ D-A6□ D-A3□ D-A44 D-G39 D-K39		D-A59W		D-F5□W D-J59W D-F5BA D-F5□ D-J59 D-F59F		D-F5NT		D-P3DWA	
	A	B	A	B	A	B	A	B	A	B	A	B	A	B	A	B
125	8	8	4	4	1.5	1.5	0	0	2	2	4.5	4.5	9.5	9.5	3.5	3.5
140	8	8	4	4	1.5	1.5	0	0	2	2	4.5	4.5	9.5	9.5	3.5	3.5
160	8	8	4	4	1.5	1.5	0	0	2	2	4.5	4.5	9.5	9.5	3.5	3.5
180	13.5	12.5	9.5	7.5	7	5	3.5	1.5	7.5	5.5	10	8	15	13	9	7
200	16	14	12	10	9.5	7.5	6	4	10	8	12.5	10.5	17.5	15.5	11.5	9.5

※ストロークエンド検出におけるオートスイッチ取付位置に対する目安です。実際の設定においてはオートスイッチ作動状態を確認のうえ調整願います。

オートスイッチ取付高さ

(mm)

チューブ 内径	D-M9□ D-M9□W D-M9□A D-A9□ D-A9□V		D-M9□V D-M9□WV D-M9□AV		D-Z7□/Z80 D-Y5□/Y6□ D-Y7P D-Y7PV D-Y7□W D-Y7□WV D-Y7BA		D-A3□ D-G39 D-K39		D-A44		D-A5□ D-A6□ D-A59W		D-F5□ D-J59 D-F5□W D-J59W D-F5BA D-F59F D-F5NT		D-P3DWA	
	Hs	Ht	Hs	Ht	Hs	Ht	Hs	Ht	Hs	Hs	Hs	Ht	Hs	Ht	Hs	Ht
125	69	69.5	71.5	69.5	69	69.5	116		126		75.5	69.5	74.5	70	76	69.5
140	76	76	77.5	76	76	76	124		134		81	76.5	80	76.5	82	76
160	85	85	86	85	85	85	134.5		144.5		89	87.5	88	87.5	91	85
180	95	95	95.5	95	95	95	144		154		97	97.5	96	97.5	100	95
200	106	106	106	106	106	106	154		164		107	108	107.5	108	111	106

- CNG
- MWB
- CNA2
- CNS
- CLS
- CLQ
- RLQ
- MLU
- MLGP
- ML1C
- CLJ2
- CLM2
- CLG1
- MLGC
- CL1

- D-□
- X□

オートスイッチ取付②

オートスイッチ取付可能最小ストローク

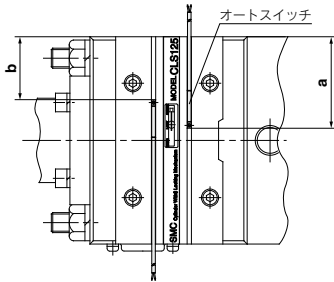
n : オートスイッチ数 (mm)

オートスイッチ 型式	オートスイッチ 取付数	センタトラニオン 以外の支持金具	センタトラニオン形				
			φ125	φ140	φ160	φ180	φ200
D-M9□ D-M9□W	2ヶ付(異面、同一面) 1ヶ付	15	105	110	115		
	nヶ付	$15+40\frac{(n-2)}{2}$ (n=2, 4, 6, 8...注1)	$105+40\frac{(n-4)}{2}$ (n=4, 8, 12, 16...注2)	$110+40\frac{(n-4)}{2}$ (n=4, 8, 12, 16...注2)	$115+40\frac{(n-4)}{2}$ (n=4, 8, 12, 16...注2)		
D-M9□V D-M9□WV	2ヶ付(異面、同一面) 1ヶ付	10	80	85	90		
	nヶ付	$10+30\frac{(n-2)}{2}$ (n=2, 4, 6, 8...注1)	$80+30\frac{(n-4)}{2}$ (n=4, 8, 12, 16...注2)	$85+30\frac{(n-4)}{2}$ (n=4, 8, 12, 16...注2)	$90+30\frac{(n-4)}{2}$ (n=4, 8, 12, 16...注2)		
D-M9□A	2ヶ付(異面、同一面) 1ヶ付	20	115		120		
	nヶ付	$20+40\frac{(n-2)}{2}$ (n=2, 4, 6, 8...注1)	$115+40\frac{(n-2)}{2}$ (n=4, 8, 12, 16...注2)		$120+40\frac{(n-2)}{2}$ (n=4, 8, 12, 16...注2)		
D-M9□AV	2ヶ付(異面、同一面) 1ヶ付	15	90		95		
	nヶ付	$15+30\frac{(n-2)}{2}$ (n=2, 4, 6, 8...注1)	$90+30\frac{(n-2)}{2}$ (n=4, 8, 12, 16...注2)		$95+30\frac{(n-2)}{2}$ (n=4, 8, 12, 16...注2)		
D-A9□	2ヶ付(異面、同一面) 1ヶ付	15	100	105	110		
	nヶ付	$15+40\frac{(n-2)}{2}$ (n=2, 4, 6, 8...注1)	$100+40\frac{(n-4)}{2}$ (n=4, 8, 12, 16...注2)	$105+40\frac{(n-4)}{2}$ (n=4, 8, 12, 16...注2)	$110+40\frac{(n-4)}{2}$ (n=4, 8, 12, 16...注2)		
D-A9□V	2ヶ付(異面、同一面) 1ヶ付	10	75	80	85		
	nヶ付	$10+30\frac{(n-2)}{2}$ (n=2, 4, 6, 8...注1)	$75+30\frac{(n-4)}{2}$ (n=4, 8, 12, 16...注2)	$80+30\frac{(n-4)}{2}$ (n=4, 8, 12, 16...注2)	$85+30\frac{(n-4)}{2}$ (n=4, 8, 12, 16...注2)		
D-A5□/A6□ D-A59W D-F51□/J59 D-F5□W D-J59W D-F5BA D-F59F	2ヶ付(異面、同一面) 1ヶ付	25	125	135	150		
	nヶ付(同一面)	$25+55\frac{(n-2)}{2}$ (n=2, 4, 6, 8...注1)	$125+55\frac{(n-4)}{2}$ (n=4, 8, 12, 16...注2)	$135+55\frac{(n-4)}{2}$ (n=4, 8, 12, 16...注2)	$150+55\frac{(n-4)}{2}$ (n=4, 8, 12, 16...注2)		
D-F5NT	2ヶ付(異面、同一面) 1ヶ付	35	145	155	170		
	nヶ付(同一面)	$35+55\frac{(n-2)}{2}$ (n=2, 4, 6, 8...注1)	$145+55\frac{(n-4)}{2}$ (n=4, 8, 12, 16...注2)	$155+55\frac{(n-4)}{2}$ (n=4, 8, 12, 16...注2)	$170+55\frac{(n-4)}{2}$ (n=4, 8, 12, 16...注2)		
D-A3□ D-G39 D-K39	2ヶ付 異面取付	35	110			150	
	1ヶ付 同一面	100					
	nヶ付 異面取付	$35+30(n-2)$ (n=2, 3, 4, 5...)	$110+30(n-2)$ (n=2, 4, 6, 8...注1)			$150+30(n-2)$ (n=2, 4, 6, 8...注1)	
	nヶ付 同一面	$100+100(n-2)$ (n=2, 3, 4, 5...)	$110+100(n-2)$ (n=2, 4, 6, 8...注1)			$150+100(n-2)$ (n=2, 4, 6, 8...注1)	
D-A44	2ヶ付 異面取付	35	110			150	
	1ヶ付 同一面	55					
	nヶ付 異面取付	$35+30(n-2)$ (n=2, 3, 4, 5...)	$110+30(n-2)$ (n=2, 4, 6, 8...注1)			$150+30(n-2)$ (n=2, 4, 6, 8...注1)	
	nヶ付 同一面	$55+55(n-2)$ (n=2, 3, 4, 5...)	$110+50(n-2)$ (n=2, 4, 6, 8...注1)			$150+50(n-2)$ (n=2, 4, 6, 8...注1)	
D-Z7□ D-Z80 D-Y59□ D-Y7P D-Y7□W	2ヶ付(異面、同一面) 1ヶ付	15	105	110	115		
	nヶ付	$15+40\frac{(n-2)}{2}$ (n=2, 4, 6, 8...注1)	$105+40\frac{(n-4)}{2}$ (n=4, 8, 12, 16...注2)	$110+40\frac{(n-4)}{2}$ (n=4, 8, 12, 16...注2)	$115+40\frac{(n-4)}{2}$ (n=4, 8, 12, 16...注2)		
D-Y69□ D-Y7PV D-Y7□WV	2ヶ付(異面、同一面) 1ヶ付	10	90	95	100		
	nヶ付	$10+30\frac{(n-2)}{2}$ (n=2, 4, 6, 8...注1)	$90+30\frac{(n-4)}{2}$ (n=4, 8, 12, 16...注2)	$95+30\frac{(n-4)}{2}$ (n=4, 8, 12, 16...注2)	$100+30\frac{(n-4)}{2}$ (n=4, 8, 12, 16...注2)		
D-Y7BA	2ヶ付(異面、同一面) 1ヶ付	20	115	120	125	130	
	nヶ付	$20+45\frac{(n-2)}{2}$ (n=2, 4, 6, 8...注1)	$115+45\frac{(n-4)}{2}$ (n=4, 8, 12, 16...注2)	$120+45\frac{(n-4)}{2}$ (n=4, 8, 12, 16...注2)	$125+45\frac{(n-4)}{2}$ (n=4, 8, 12, 16...注2)	$130+45\frac{(n-4)}{2}$ (n=4, 8, 12, 16...注2)	
D-P3DWA	2ヶ付(異面、同一面) 1ヶ付	20	110	115	120		
	nヶ付	$20+50\frac{(n-2)}{2}$ (n=2, 4, 6, 8...注1)	$110+50\frac{(n-4)}{2}$ (n=4, 8, 12, 16...注2)	$115+50\frac{(n-4)}{2}$ (n=4, 8, 12, 16...注2)	$120+50\frac{(n-4)}{2}$ (n=4, 8, 12, 16...注2)		

注1) nが奇数の場合は、1つ上の偶数を用いて計算してください。 注2) nが奇数の場合は、その奇数の上の4の倍数を用いて計算してください。

ロックユニット部オートスイッチ適正取付位置

CLSシリーズには、ブレーキ用シリンダにオートスイッチを設置することで、ロックユニット(ブレーキピストン)の作動状態(ロック開放側)をスイッチ信号として検出することが可能です。



オートスイッチ 型式	(mm)			
	D-A90 D-A93		D-M9N D-M9P D-M9B	
チューブ 内径	a	b	a	b
125	62	42	58	46
140	70.5	50.5	66.5	54.5
160	70.5	50.5	66.5	54.5
180	80.5	60.5	76.5	64.5
200	86	66	82	70
250	102	82	98	86

※取付後は、必ず作動を確認してください。

動作範囲

オートスイッチ型式	チューブ内径 (mm)				
	125	140	160	180	200
D-M9□/M9□V D-M9□W/M9□WV D-M9□A/M9□AV	7	6.5	6.5	7	7
D-A9□/A9□V D-Z7□/Z80	12	12.5	11.5	12	12.5
D-A3□/A44 D-A5□/A6□	10	10	10	10	10
D-A59W	17	17	17	17	17
D-Y59□/Y69□ D-Y7P/Y7PV D-Y7□W/Y7□WV D-Y7BA	12	13	7	7.5	8
D-F5□/J59/F59F D-F5□W/J59W D-F5BA/F5NT	5	5	5.5	6	6
D-G39/K39	11	11	10	10	10
D-P3DWA	6	6.5	6.5	6.5	7

※公差を含めた目安であり、保証するものではありません。
(ばらつきは30%程度)
周囲の環境により大きく変化する場合があります。

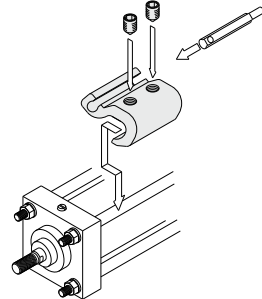
オートスイッチ取付金具/部品品番

オートスイッチ型式	チューブ内径 (mm)				
	φ125	φ140	φ160	φ180	φ200
D-M9□/M9□V D-M9□W/M9□WV D-M9□A/M9□AV D-A9□/A9□V	BS5-125	BS5-125	BS5-160	BS5-180	BS5-200
D-A5□/A6□ D-A59W D-F5□/J59 D-F5□W/J59W D-F5BA D-F59F/F5NT	BT-12	BT-12	BT-16	BT-18A	BT-20
D-A3□/A44 D-G39/K39	BS1-125	BS1-140	BS1-160	BS1-180	BS1-200
D-Z7□/Z80 D-Y5□/Y6□ D-Y7P/Y7PV D-Y7□W/Y7□WV D-Y7BA	BS4-125	BS4-125	BS4-160	BS4-180	BS4-200
D-P3DWA	BS7-125S	BS7-125S	BS7-160S	BS7-180S	BS7-200S

[ステンレス製取付ビスセット]

下記のステンレス製取付ビスセット(止めねじを含む)を用意しておりますので、使用環境に応じてご使用ください。(オートスイッチ取付金具本体は、含まれませんので別途手配ください。)

BBA1 : D-A5, A6, F5, J5型用
D-F5BA型オートスイッチは、シリンダ取付出荷時には、上記のステンレス製ビスを使用します。
またオートスイッチ単体出荷時には、BBA1が添付されます。
注1) BBA1の詳細内容はP.1447をご参照ください。
注2) D-M9□A(V), Y7BA型をご使用される場合は、上表のオートスイッチ取付金具(BS5-□□□, BS4-□□□)に付属の鉄製止めねじは使用せず、別途、ステンレス製ビスセット・BBA1を手配いただき、BBA1に含まれるM4×8Lのステンレス製止めねじを適定のおえ、ご使用ください。



・D-A9□(V), M9□(V), M9□W(V), M9□A(V)型の取付例を示します。

- CNG
- MWB
- CNA2
- CNS
- CLS
- CLQ
- RLQ
- MLU
- MLGP
- ML1C
- CLJ2
- CLM2
- CLG1
- MLGC
- CL1

- D-□
- X□

オートスイッチ取付③

型式表示方法の適用オートスイッチ以外にも下記オートスイッチの取付が可能です。
 詳細仕様につきましてはP.1341~1435をご参照ください。

オートスイッチ種類	品番	リード線取出し(取出方向)	特長
有接点	D-A90V	グロメット(縦)	表示灯なし
	D-A93V, A96V		—
	D-Z73, Z76		
	D-A53, A56	グロメット(横)	
	D-A64, A67		表示灯なし
	D-Z80		
無接点	D-M9NV, M9PV, M9BV	グロメット(縦)	—
	D-Y69A, Y69B, Y7PV		2色表示
	D-M9NWV, M9PWV, M9BWW		
	D-Y7NWV, Y7PWV, Y7BWW		
	D-M9NAV, M9PAV, M9BAV		
	D-F59, F5P, J59		グロメット(横)
	D-Y59A, Y59B, Y7P	2色表示	
	D-F59W, F5PW, J59W		
	D-Y7NW, Y7PW, Y7BW		
	D-F5BA, Y7BA		
	D-F5NT	タイマ付	

※無接点オートスイッチには、ブリワイヤコネクタ付もあります。詳細は、P.1410, 1411をご参照ください。

※ノーマルククローズ(NC=b接点)無接点オートスイッチ(D-M9□E(V), Y7G, Y7H型)もありますので、詳細は、P.1360, 1362をご参照ください。

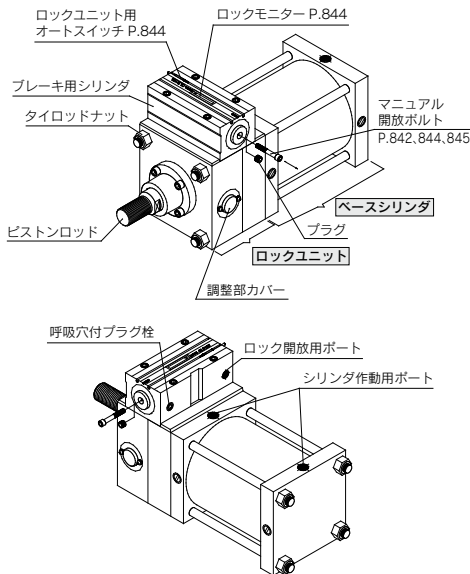


CLS series / 製品個別注意事項①

ご使用前に必ずお読みください。

安全上のご注意につきましてはP.9、アクチュエータ／共通注意事項、オートスイッチ／共通注意事項につきましてはP.10～19をご確認ください。

各部名称



装置機械の設計

警告

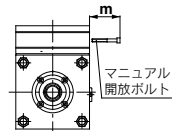
- ①被駆動物体およびブレーキ付シリンダの可動部分に人体が直接触れることのないような構造にしてください。

人体が直接触れることのできないように保護カバーを取付けるかまたは、触れる恐れがあるような場合はセンサなどを設けて触れる前に非常停止などがかかる安全な構造にしてください。

- ②シリンダの飛出しを考慮したバランス回路を使用してください。

中間停止などストローク中の任意の位置にてロックを作動させ、シリンダの片側だけに空気圧力が加圧されている場合は、ロックを開放した時にピストンは高速で飛出します。このような場合、手足を挟まれるなど人体に傷害を与え、また機械の損傷を起す恐れがありますので、飛出しを防止するために推奨空気圧回路(P.843)のようなバランス回路を使用してください。

- ③装置機械の設計の際、ロックの手動開放(マニュアル開放ボルトによる開放)が可能のようにクリアランスの確保および取付方向を考慮してください。



※手動開放の操作最低クリアランス (mm)

チューブ内径 (mm)	クリアランス: m
125	50
140	60
160	60
180	70
200	80
250	90

選定

警告

- ①ロック状態では衝撃を伴う荷重や強い振動および回転力を与えないでください。

外部より衝撃的な荷重や強い振動および回転力が作用すると、ロック部分の破損や寿命が低下しますので注意してください。

- ②中間停止を行う場合は、停止精度とオーバーラン量を考慮してください。

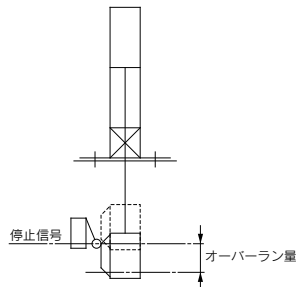
機械的なロックのため、停止信号に対し瞬時に停止せず、時間的に遅れを生じて停止します。この遅れによるシリンダストロークがオーバーラン量です。そして、オーバーラン量の最大・最小の中が停止精度です。

●希望停止位置に対し、オーバーラン量だけリミットスイッチを前置してください。

●リミットスイッチはオーバーラン量+ α 分の検出長さ(ドック長さ)が必要です。

●当社オートスイッチの場合は、動作範囲が8～14mm(スイッチ型式により異なります。)です。これを越えるオーバーラン量の時は接点の自己保持をスイッチ負荷側で行ってください。

※停止精度につきましてはP.825をご参照ください。



- ③停止精度をより向上させるためには、停止信号からロックが働いて停止するまでの時間をできる限り短くしてください。

そのためには制御電気回路や電磁弁は直流駆動で応答性の良いものを使用し、電磁弁とシリンダ間は可能な限り近づけてください。

- ④停止精度はピストン速度の変化に影響を受けますのでご注意ください。

シリンダの往復行程中に負荷変動や外乱により、ピストン速度が変化した場合には、停止位置のバラツキが大きくなりますので、停止位置の直前ではピストン速度が一定になるように配慮してください。

また、クッション行程中および作動開始より加速域にある間は速度変化が大きいため、停止位置のバラツキが大きくなります。

CNG

MWB

CNA2

CNS

CLS

CLQ

RLQ

MLU

MLGP

ML1C

CLJ2

CLM2

CLG1

MLGC

CL1

D-□

-X□

CLS series / 製品個別注意事項②



ご使用前に必ずお読みください。
安全上のご注意につきましてはP.9、アクチュエータ／共通注意事項、オートスイッチ／共通注意事項につきましてはP.10～19をご確認ください。

選定

⚠ 警告

- ⑤ 保持力(最大静荷重)とは、無負荷の状態では振動や衝撃をともなわない静荷重を保持できる最大能力を示し、常用的に保持できる荷重を示すものではありません。

選定においては選定手順にしたがって、使用条件より最適なチューブ内径を選定してください。また、機種別の選定方法(P.822およびP.823)では中間停止(動作中の非常停止を含む)での使用を前提として選定方法を示していますが、落下防止などのロック時に運動エネルギーが作用しない条件でのみ、ロックを使用する場合の最大負荷質量は、使用圧力よりP.823グラフ⑤～⑦の最大速度 $V=100\text{mm/s}$ の負荷質量を上限として機種選定を行ってください。

取付け

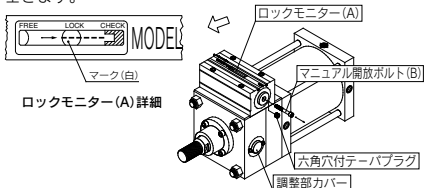
⚠ 警告

- ① ピストンロッド先端部と負荷との連結は、必ずロック開放状態で行ってください。

ロック状態で行った場合は、ピストンロッドに回転力や保持力を超える荷重が作用して、ロック機構部を破損させる原因となります。CLSシリーズは、非常用のロック開放機構を装備していますが、ピストンロッド先端部と負荷を連結させる場合、手動にてロックを開放するか、簡易的にロック開放ポートに配管をし、0.25MPa以上の空気圧力を供給して、ロックを開放させたまま連結を行ってください。

- ② 工場出荷時には、ロック開放状態で出荷されます。この状態では、ロックが作動しませんので、下記手順にてご使用前に必ずロック状態にして使用してください。

- 1) マニュアル開放ボルト(B)を六角レンチにて外します。(ロック開放ポートに空気圧力を供給することにより、取外しやすくなります。)
- 2) ロックモニター(A)の白色マークが、LOCK側の位置にあることを確認します。
- 3) ボルト挿入穴を、添付してある六角穴付テーパプラグにて塞ぎます。



マニュアル開放ボルト 単位: mm

チューブ内径(mm)	サイズ
125	M6×1.0×35L
140	M6×1.0×40L
160	M8×1.25×40L
180	M10×1.5×50L
200	M10×1.5×55L
250	M12×1.75×70L

六角穴付テーパプラグサイズ

チューブ内径(mm)	六角穴付テーパプラグ
125	
140	Rc1/4
160	Rc3/8
180	Rc1/2
200	
250	Rc3/4

※添付のマニュアル開放ボルトがない場合、上記六角穴付ボルト(全ねじ)を代用ください。

取付け

⚠ 警告

- ③ 取り外してマニュアル開放ボルトをシリンダカバーの収納部へ装着してください。(メンテナンス時に必要となります。)

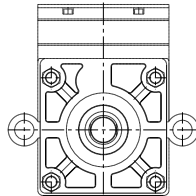
- ④ ロック開放ポートの空気圧力を、ON(加圧(0.25MPa以上)→ロック解除)・OFF(排気(0MPa)→ロック)させて、ロックが効いていることを確認した上で据付けてください。

- ⑤ 調整部カバー内部のアジャストスクリューは、調整を行ったうえ出荷しています。この部分の調整がズレますと、シリンダの作動不良やロック不良を引き起こします。絶対には触れないでください。

- ⑥ 本体をつり上げた際には、手、指を入れないようにしてください。

本製品は重量物のため十分に注意してください。

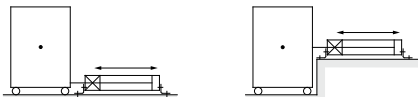
φ180, φ200, φ250にはアイボルト取付用のねじ穴を装備しておりますのでご利用してください。(本体にアイボルトは含まれておりません)



⚠ 注意

- ① ピストンロッドに偏荷重をかけないでください。

特に負荷重心とシリンダの軸心を合わせるよう配慮してください。ズレが大きい場合はロック停止時の慣性モーメントにより、ピストンロッドが偏摩耗または、破損することがあります。



×負荷重心とシリンダ軸心のズレ有 ○負荷重心とシリンダ軸心のズレ無
注) 有効なガイドにて、発生モーメントを全て吸収する場合は使用可能

CLS series / 製品個別注意事項③



ご使用前に必ずお読みください。
安全上のご注意につきましてはP.9、アクチュエータ/共通注意事項、オートスイッチ/
共通注意事項につきましてはP.10～19をご確認ください。

取付け

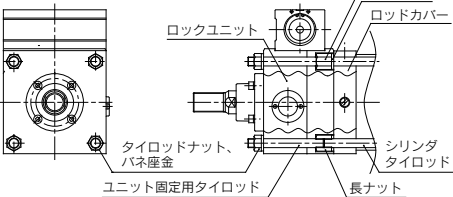
⚠ 注意

- ②基本体を使用する場合や、支持金具の位置を変更する
場合のご注意。

ロック部と、シリンダロッドカバーは下図のように組付られて
います。このため、一般のエアシリンダのように基本形を
使用して、機械に直接シリンダタイロッドでねじ込み設置す
ることはできません。

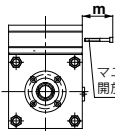
また、支持金具を交換する際ユニット固定用タイロッドが緩
む場合がありますので、その際には締め直してください。

チューブ内径(mm)	タイロッドナット	チューブ内径(mm)	タイロッドナット
125	JIS B1181 2種中 M14×1.5	200	JIS B1181 2種中 M20×1.5
140	JIS B1181 2種中 M16×1.5	250	JIS B1181 2種中 M24×1.5
160	JIS B1181 2種中 M18×1.5		
180	JIS B1181 2種中 M18×1.5		



- ③シリンダを機械等に設置する際、ロックの手動開放(マ
ニュアル開放ボルトによる開放)が可能なようにクリア
ランスの確保および方向を考慮し設置してください。

チューブ内径(mm)	クリアランス: m
125	50
140	60
160	70
180	70
200	80
250	90



調整

⚠ 注意

- ①シリンダのエアバランスを調整してください。シリン
ダに負荷を取付けた状態で、ロックを開放し、シリン
ダのロッド側・ヘッド側の空気圧力を調整して負荷バ
ランスをとってください。このエアバランスを確実と
ることによって、ロック開放時のシリンダの飛出し
を防ぐことができます。
- ②オートスイッチなどの検出部の取付位置を調整して
ください。中間停止を行う場合は、希望停止位置に
対してオーバーラン量を考慮して、オートスイッチなど
の検出部の取付位置を調整してください。
- ③クッションバルブを開け過ぎないでください。
クッションバルブを開方向(反時計方向)に回し過ぎると抜け
落ちたり、かみ合っているねじ長さが短くなり破損する恐
れがありますのでご注意ください。

空気圧回路

⚠ 警告

- ①ロック停止時は必ずピストンの両側にバランス圧力が
加圧される空気圧回路を使用してください。

ロック停止後、再起動時および手動ロック開放時の飛出し動作を防止
するため、負荷によるピストン動作方向の発生力を打ち消すように、
ピストンの両側にバランス圧力が加圧される回路をご使用ください。

- ②ロック開放用電磁弁は、シリンダの駆動用電磁弁の有効断面積
の25%を目安とし、シリンダ駆動用電磁弁よりもシリンダから
遠くならないように、できる限り近くに設置してください。

ロック開放用電磁弁の有効断面積が大きすぎる場合、ブレイクピストン
が高速で動作し、内部部品が破損する恐れがあります。

ロック開放用電磁弁の有効断面積が小さすぎる場合、またシリンダから
距離が遠い場合は、ロック開放用エアの排気時間が長くなりロック作動
の遅れが生じる場合があります。

このロック作動の遅れにより、具体的な現象としては中間停止や動作中
の非常停止時にオーバーラン量の増加や、落下防止などの停止状態から
の位置保持の場合では、ロックの作動遅れと負荷の作用タイミングによ
っては、ワークが一時的に落下する場合がありますのでご注意ください。

- ③共通排気形バルブマニホールドなど排気干渉の恐れがある
場合は、排気圧の逆流にご注意ください。

ロック開放用エアの排気時に排気干渉などにより排気圧が逆流
した場合、ロックが正常に動作しなくなる場合がありますので、
単独排気形マニホールドか単体バルブのご使用を推奨します。

- ④ロック停止(シリンダの中間停止)からロック解除まで
の時間を0.5秒以上とってください。

ロック停止時間が短い場合は、ピストンロッド(および負荷)がスピ
ードコントローラの制御速度以上の速度で飛出すことがあります。

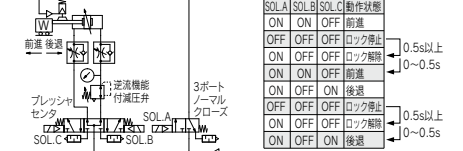
- ⑤再起動時のロック開放用電磁弁の切換え信号は、シリンダ駆
動用電磁弁より前か、同時になるように制御してください。

信号が遅れる場合は、ピストンロッド(および負荷)が、スピード
コントローラの制御速度以上の速度で飛出すことがあります。

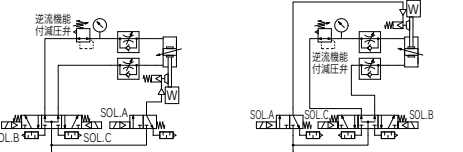
- ⑥ロック用電磁弁の繰り返しの給排気による、結露の発生にご注意ください。
ロック部の動作のスロークが非常に小さいため、配管が長く、くり返し給
排気を行った場合には、断熱膨張により発生した結露がロック部に蓄積
し、内部部品の腐食による、エア漏れやロック開放不良の原因となります。

- ⑦基本回路

1. [水平]



2. [垂直]



※基本回路中のロック付シリンダ表示記号は、SMC表示記号を使用し
ています。

CNG

MWB

CNA2

CNS

CLS

CLQ

RLQ

MLU

MLGP

ML1C

CLJ2

CLM2

CLG1

MLGC

CL1

D-□

-X□

CLS series / 製品個別注意事項④

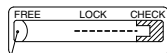


ご使用前に必ずお読みください。
安全上のご注意につきましてはP.9、アクチュエータ/共通注意事項、オートスイッチ/
共通注意事項につきましてはP.10～19をご確認ください。

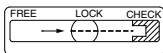
ロックモニター

⚠注意

CLSシリーズは、ロックユニット部にロックモニターを備えています。ロックモニターは、ロックユニット(ブレーキピストン)の作動状態や、ブレーキシューの摩耗状態(寿命)を確認する目安としてご使用ください。



マーク(白)



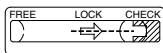
ロック開放状態

ブレーキ作動によるロック状態

※ロック状態でのマーク位置は、機差により若干バラツキが生じます。ご了承ください。

ブレーキシューの寿命

ロックモニターにおいて、ロック状態のマーク位置は、シュー等の摩耗により徐々に右側に進行します。マークがCHECKゾーンに半分以上重なった場合、ブレーキシューの寿命が近いことを示します。(この状態ですぐにブレーキが効かなくなることはありません。)



ロックユニット用オートスイッチ

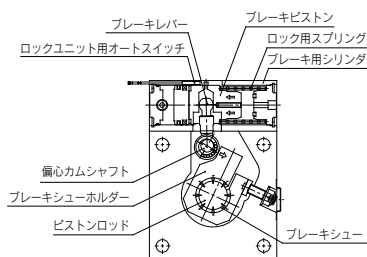
⚠注意

①CLSシリーズには、ブレーキ用シリンダにスイッチを設置することで、ロックユニット(ブレーキピストン)の作動状態(ロック開放側)をスイッチ信号として検出することが可能です。

※ロックモニターでの状況およびロックユニット用オートスイッチによる検出信号は、ピストンロッドにおけるロック状態を直接確認しているのではなく、間接的にブレーキピストンの位置で確認しています。

ロックユニットのロック機構

ブレーキピストンに印加されたスプリング力はレバー、偏心カムシャフト、ブレーキシューホルダと伝達増力され、最終的にブレーキシューを介してピストンロッドを締付け、相互間の摩擦力によって、ピストンロッドをロックします。



ロック状態(エア排気時)

手動によるロック開放

⚠警告

①安全を確認するまでは、手動によるロック開放操作(マニュアル開放ボルトによる操作等)は絶対に行わないでください。

- 1) ロック開放時、シリンダの片側のみエアが加圧された状況では、シリンダの可動部が高速で飛出し、大変危険です。
- 2) ロック開放時、負荷の移動範囲には人がいないこと、また負荷が作動しても問題のないことを十分に確認してください。

②上下動をする負荷の場合は、ロック開放時、負荷が落下しないよう対処してください。

- 1) 負荷を下降端に置いて作業する。
- 2) 支柱などで負荷の落下防止対策をする。
- 3) ピストン両側にバランス圧力が加圧されていることを確認する。

⚠注意

①CLSシリーズのマニュアル開放機構は、あくまで非常用のロック開放機構です。

緊急時、エア供給源が停止した際に、強制的にブレーキピストンを引き戻してロックを開放し、非常回避するためのものです。

②大口径シリンダの場合、ロックが開放されていても、無負荷状態で下表の作動抵抗が発生します。

チューブ内径(mm)	125	140	160	180	200	250
作動抵抗(N)	962	1206	1576	1995	2463	3848

③マニュアル開放ボルトを中途半端にねじ込んだ状態で、開放ボルトにエアを供給したり、またその逆に供給状態から排気状態にすると、マニュアル開放ボルトの頭部がブレーキシリンダ端面より飛出し、引込んだりし大変危険ですのでご注意ください。

マニュアル開放ボルトによるロック開放の手順

- ①ブレーキ用シリンダの調整部カバー側にある、六角穴付テーパープラグをはずします。
- ②マニュアル開放ボルト(下表参照)をねじ部に挿入し、時計回りにねじ込みます。
- ③ブレーキ用シリンダ上面にある、ロックモニターにてマーク(白)がFREEの位置に来るまでマニュアル開放ボルトをねじ込むと、ロックは解除されます。

チューブ内径(mm)	125	140	160	180	200	250
マニュアル開放ボルト	M6×1.0×35L	M6×1.0×40L	M8×1.25×40L	M10×1.5×50L	M10×1.5×55L	M12×1.75×70L
ねじ込み深さ	30	32	35	40.5	45	55

※添付のマニュアル開放ボルトがない場合、上記六角穴付ボルト(全ねじ)を代用ください。

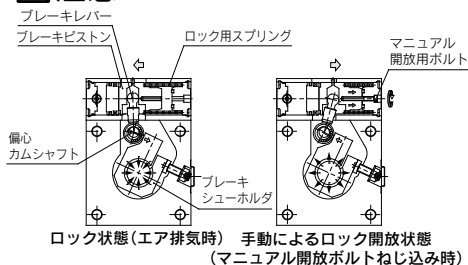


CLS series / 製品個別注意事項⑤

ご使用前に必ずお読みください。
安全上のご注意につきましてはP.9、アクチュエータ／共通注意事項、オートスイッチ／
共通注意事項につきましてはP.10～19をご確認ください。

手動によるロック開放

⚠ 注意



【原理】

マニュアル開放ボルトを時計回りにねじ込むと、ブレーキピストンが引っぱられ、スプリングが縮められます。このため、ブレーキレバーが戻され、ロックが開放されます。

使用環境

⚠ 注意

- ① 切削油、クーラント等が、シリンダ本体に直接掛かる場所では、シリンダ本体、ロッドにカバーなどを取付けてください。

保守

⚠ 注意

- ① ロックユニット(ブレーキピストン)の作動状況が、ロックモニターで外部より確認できます。
 - 1) ロックモニターのマークがCHECKゾーンに半分以上重なった場合。
この状態のままご使用になると、徐々に保持力が低下します。ロック作動状況をご確認の上、使用上問題がある場合は、シリンダ本体またはロックユニットの早期交換が必要です。なお、ロックユニットの交換につきましては、当社にご確認ください。
 - 2) 早期にロックモニターのマークがCHECKゾーンに重なるような場合。
ロックユニットの破損の可能性がありますので、使用方法をご確認ください。
- ② ベースシリンダ部のパッキン交換の際は、ロックユニットをベースシリンダより分離し、シリンダ単体の状態での交換をお勧めします。別途パッキン交換要領をご参照ください。
- ③ ロックユニットの分解は絶対に行わないでください。
 - ・強力なスプリングが入っている部分があり、分解方法を誤ると大変危険です。
 - ・また、ロックユニットは調整を行い出荷しています。再組付後、再調整が正しく行われないと、仕様を満足する性能が得られず、大変危険です。

CNG

MWB

CNA2

CNS

CLS

CLQ

RLQ

MLU

MLGP

ML1C

CLJ2

CLM2

CLG1

MLGC

CL1

D-□

-X□