

エアシリンダ

CG3 Series

ø20, ø25, ø32, ø40, ø50, ø63, ø80, ø100

新構造でコンパクト化を実現!

機能充実させ新発売

全長を短縮し最小化を実現!

省スペース効果でさらに装置コンパクト化に貢献。

RoHS

質量最大

24%
Down

全長最大

51mm Down

129mm

37mm Down

CG3

めねじ形状

CG3

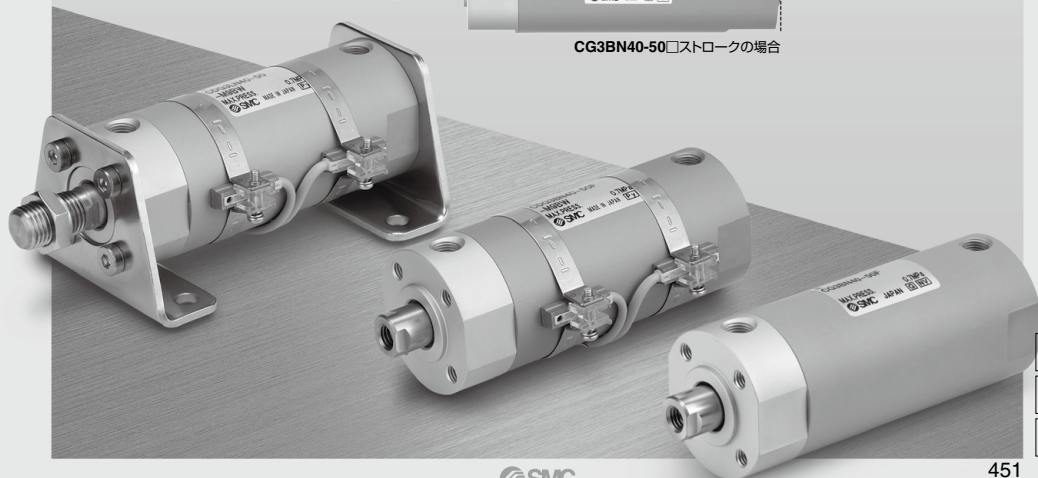
おねじ形状

従来品 **CG1**

おねじ形状



CG3BN40-50口ストロークの場合



CJ1

CJP2
CJP

CJP

CJ2

JCM

CM2
-Z1

CM2

CM3

CG1
-Z1

CG1

CG3

JMB

MB

MB1

CA2

CS1

CS2

D-□

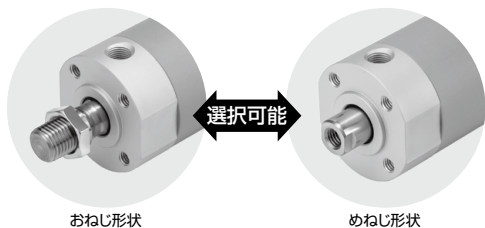
-X□

技術
資料

CG3 Series

ロッド先端形状めねじ標準化

標準型式内でおねじ、めねじの選択可能により使用用途を拡大しました。

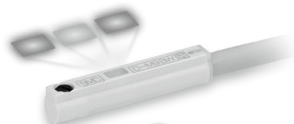


おねじ形状

めねじ形状

小型2色表示式 無接点オートスイッチ取付可能

一目で適正位置の確認が可能。
調整時間の効率UPに。



適正動作範囲で **緑** ランプ点灯



適正動作範囲

全長最小化を実現

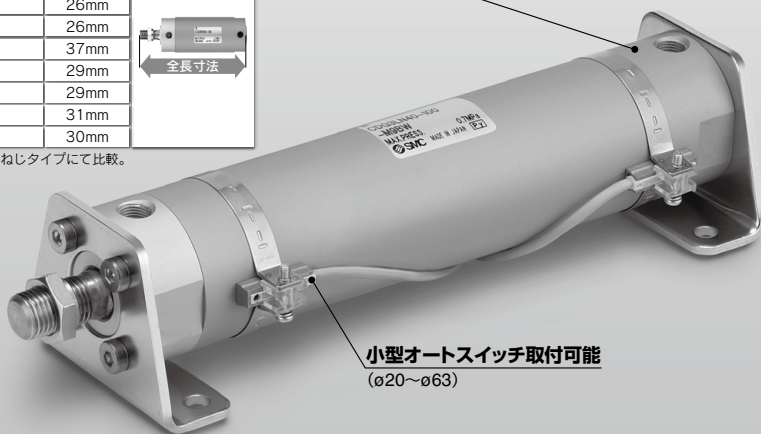
- ・新構造により全長短縮
- ・CG1シリーズよりも最大37mm短縮し、コンパクトを実現
- ・ヘッドカバーとチューブ一体構造

CG1シリーズと全長比較

チューブ内径 (mm)	短縮寸法
20	27mm
25	26mm
32	26mm
40	37mm
50	29mm
63	29mm
80	31mm
100	30mm



※基本形、おねじタイプにて比較。



小型オートスイッチ取付可能
($\phi 20 \sim \phi 63$)

シリーズバリエーション

機種	チューブ内径 (mm)	標準ストローク (mm)	作動方式	形式	取付支持金具	オートスイッチ用磁石内蔵	ラバークッション	オートスイッチ
CG3	20	25~200	複動	片ロッド	基本形	●	●	D-M9□(W), D-A90
	25~63	25~300			フート形			
	80, 100				フランジ形 クレビス形			

※トランシオン形につきましては、当社営業までご確認ください。

エアシリンダ ショートタイプ

標準形: 複動・片ロッド

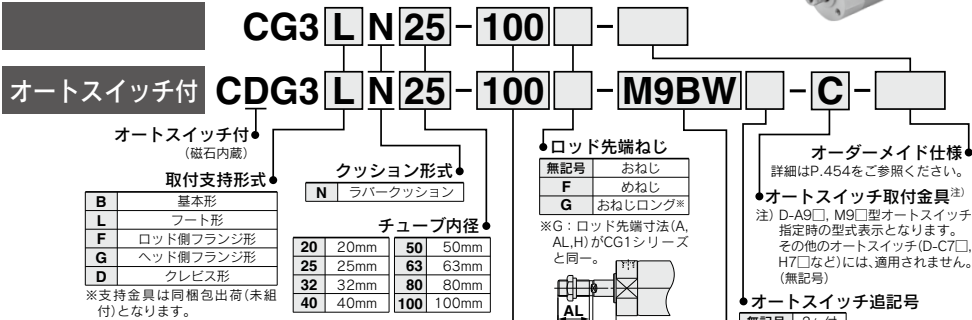
CG3 Series

ø20, ø25, ø32, ø40, ø50, ø63, ø80, ø100

RoHS



型式表示方法



磁石内蔵シリンダの型式

磁石内蔵でオートスイッチなしの場合、オートスイッチの種類を表示記号は無記号になります。(例) CDG3FN32-100

適用オートスイッチ/オートスイッチ単体の詳細仕様は、P.1271~1365をご参照ください。

種類	特殊機能	リード線取出し	表示灯	配線(出力)	負荷電圧		オートスイッチ品番			リード線長さ(m)					プリアイコネクタ	適用負荷	
					DC	AC	適用チューブ内径			0.5(無記号)	1(M)	3(L)	5(Z)	なし(N)			
							ø20~ø63	ø80, ø100	縦取出し								横取出し
無接点オートスイッチ	—	グロメット	有	3線(NPN)	5V, 12V	—	M9NV	M9N	G59	●	●	○	○	○	IC回路		
							M9PV	M9P	G5P	●	●	○	○	○			
		コネクタ		2線	12V	M9BV	M9B	K59	●	●	○	○	○	—			
						M9NWV	M9NW	G59W	●	●	○	○	○				
		診断表示(2色表示)		グロメット	3線(NPN)	5V, 12V	—	M9PWV	M9PW	G5PW	●	●	○	○		○	IC回路
								M9BWB	M9BW	K59W	●	●	○	○		○	
	耐水性向上品(2色表示)	グロメット	3線(NPN)	5V, 12V	—	*1M9NAV	*1M9NA	—	○	○	○	○	○	IC回路			
						*1M9PAV	*1M9PA	—	○	○	○	○	○				
	診断出力付(2色表示)	グロメット	4線(NPN)	5V, 12V	—	*1M9BAV	*1M9BA	—	○	○	○	○	○	IC回路			
						—	H7NV	G59F	●	●	○	○	○				
	有接点オートスイッチ	—	グロメット	有	2線	5V	—	A96V	A96	—	●	●	●	●	IC回路		
								*2A93V	A93	—	●	●	●	●			
コネクタ			2線		12V	A90V	A90	—	●	●	●	●	IC回路				
						—	B54	B64	●	●	●	●					
診断表示(2色表示)			グロメット		2線	12V	—	—	C73C	—	●	●	●	●		IC回路	
								—	C80C	—	●	●	●	●			
—		コネクタ	2線	12V	—	—	—	—	●	●	●	●	IC回路				
						—	B59W	—	●	●	●	●					

*1 耐水性向上タイプのオートスイッチは、上記型式の製品に取付可能ですが、それにより製品の耐水性を保証するものではありません。耐水環境下でのご使用は、耐水性向上製品の使用を推奨いたします。ただし、ø20, ø25の耐水性向上製品につきましては当社へご確認ください。

*2 リード線長さ1mタイプは、D-A93のみの対応となります。

*リード線長さ記号 0.5m.....無記号 (例)M9NW *○印の無接点オートスイッチは受注生産となります。
1m.....M (例)M9NWM *D-G5□/K5□/B5□/B6□型は、ø40には取付不可となります。
3m.....L (例)M9NWL
5m.....Z (例)M9NWX
なし.....N (例)H7CN

※上記掲載機種以外にも、適用可能なオートスイッチがありますので詳細は、P.464をご参照ください。

※プリアイコネクタ付オートスイッチの詳細は、P.1340, 1341をご参照ください。

※D-A9□(V), M9□(V), M9□W(V), M9□A(V)型オートスイッチは、同梱出荷(未組付)となります。(ただし、オートスイッチ取付金具のみ、組付出荷となります。)

CJ1

CJP2
CJP

CJP

CJ2

JCM

CM2
-Z1

CM2

CM3

CG1
-Z1

CG1

CG3

JMB

MB

MB1

CA2

CS1

CS2

リレー、PLC

リレー、PLC

リレー、PLC

リレー、PLC

リレー、PLC

リレー、PLC

リレー、PLC

リレー、PLC

リレー、PLC

リレー、PLC

リレー、PLC

リレー、PLC

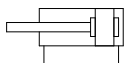
リレー、PLC

リレー、PLC

技術資料

JIS記号

ラバークッション



オートスイッチ付の仕様につきましてはP.461～464をご参照ください。

- ・オートスイッチ適正取付位置(ストロークエンド検出時)および取付高さ
- ・オートスイッチ取付可能最小ストローク
- ・動作範囲
- ・オートスイッチ取付金具/部品品番



オーダーメイド仕様
詳細はこちら

表示記号	仕様/内容
-XA□	ロッド先端形状変更

仕様

チューブ内径(mm)	20	25	32	40	50	63	80	100	
作動方式	複動片ロッド								
給油	不要(無給油)								
使用流体	空気								
保証耐圧力	1.0MPa								
最高使用圧力	0.7MPa								
最低使用圧力	0.05MPa								
周囲温度および使用流体温度	オートスイッチなし: -10℃～70℃(ただし凍結なきこと) オートスイッチ付: -10℃～60℃(ただし凍結なきこと)								
使用ピストン速度	50～1000mm/s							30～700mm/s	
ストローク長さの許容差	$^{+0.4}_{0}$ mm								
クッション	ラバークッション								
取付支持形式	基本形、フート形、ロッド側フランジ形、ヘッド側フランジ形、クレビス形								
許容運動エネルギー	ロッド先端おねじ	0.2J	0.29J	0.46J	0.84J	1.4J	2.38J	4.13J	6.93J
	ロッド先端めねじ	0.11J	0.18J	0.29J	0.52J	0.91J	1.54J	2.71J	4.54J

※許容運動エネルギーを超えないようご使用ください。詳細はP.456をご参照ください。

ストローク表

チューブ内径(mm)	標準ストローク(mm) ^①
20	25, 50, 75, 100, 125, 150, 200
25	25, 50, 75, 100, 125, 150, 200, 250, 300
32	
40	
50	
63	
80	
100	

注) 1mmごとの中間ストロークの製作も可能です。(スペースは、使用致しません。)

付属品

取付支持形式		基本形	フート形	ロッド側フランジ形	ヘッド側フランジ形	クレビス形
標準装備	ロッド先端ナット(おねじ)	●	●	●	●	●
	クレビス用ピン	—	—	—	—	●
オプション	1山ナックルジョイント	●	●	●	●	●
	2山ナックルジョイント(ピン付)*	●	●	●	●	●
	揺動受け金具	—	—	—	—	●

※2山ナックルジョイントのピン、止め輪類は同梱出荷となります。

※型式、外形寸法につきましては、P.460をご参照ください。

取付支持金具部品品番

取付支持金具	手配数量	チューブ内径(mm)								内訳
		20	25	32	40	50	63	80	100	
フート形	2 ^②	CG-L020	CG-L025	CG-L032	CG-L040	CG-L050	CG-L063	CG-L080	CG-L100	フート×2 金具取付ボルト×8
フランジ形	1	CG3-F020	CG3-F025	CG-F032	CG3-F040	CG-F050	CG-F063	CG-F080	CG-F100	フランジ×1 金具取付ボルト×4
クレビス形	1	CG-D020	CG-D025	CG-D032	CG3-D040	CG-D050	CG-D063	CG-D080	CG-D100	クレビス×1、 金具取付ボルト×4 クレビス用ピン×1、 止め輪×2
揺動受け金具	1	CG-020-24A	CG-025-24A	CG-032-24A	CG-040-24A	CG-050-24A	CG-063-24A	CG-080-24A	CG-100-24A	揺動受け金具×1

注) フート金具につきましてはシリンダ1台分の場合は数量は2ヶで手配ください。

理論出力表

単位: N

チューブ内径 D(mm)	ロッド径 d(mm)	作動方向	受圧面積 (mm ²)	使用圧力 (MPa)					
				0.2	0.3	0.4	0.5	0.6	0.7
20	8	OUT	314	62.8	94.2	125.6	157	188.4	219.8
		IN	264	52.8	79.2	105.6	132	158.4	184.8
25	10	OUT	491	98.2	147.3	196.4	245.5	294.6	343.7
		IN	412	82.4	123.6	164.8	206	247.2	288.4
32	12	OUT	804	160.8	241.2	321.6	402	482.4	562.8
		IN	691	138.2	207.3	276.4	345.5	414.6	483.7
40	14	OUT	1257	251.4	377.1	502.8	628.5	754.2	879.9
		IN	1103	220.6	330.9	441.2	551.5	661.8	772.1
50	18	OUT	1964	392.8	589.2	785.6	982	1178.4	1374.8
		IN	1709	341.8	512.7	683.6	854.5	1025.4	1196.3
63	18	OUT	3117	623.4	935.1	1246.8	1558.5	1870.2	2181.9
		IN	2863	572.6	858.9	1145.2	1431.5	1717.8	2004.1
80	22	OUT	5027	1005.4	1508.1	2010.8	2513.5	3016.2	3518.9
		IN	4646	929.2	1393.8	1858.4	2323	2787.6	3252.2
100	26	OUT	7854	1570.8	2356.2	3141.6	3927	4712.4	5497.8
		IN	7323	1464.6	2196.9	2929.2	3661.5	4393.8	5126.1

質量表

(kg)

チューブ内径 (mm)		20	25	32	40	50	63	80	100
基準質量	基本形	0.09	0.14	0.20	0.32	0.66	0.92	1.75	2.74
	ロッド先端ロング形 (G)	0.10	0.15	0.21	0.34	0.70	0.97	1.84	2.85
	ロッド先端めねじ形 (F)	0.08	0.12	0.19	0.29	0.60	0.85	1.61	2.53
金具割増	フート形	0.11	0.13	0.16	0.22	0.48	0.72	0.96	1.75
	フランジ形	0.08	0.10	0.14	0.20	0.34	0.50	0.71	1.35
	クレビス形	0.05	0.08	0.15	0.23	0.40	0.68	0.71	1.28
揺動受け金具		0.08	0.09	0.17	0.25	0.44	0.80	0.98	1.75
1山ナックルジョイント		0.05	0.09	0.09	0.10	0.22	0.22	0.39	0.57
2山ナックルジョイント (ピン付)		0.05	0.09	0.09	0.13	0.26	0.26	0.64	1.31
50ストローク当りの割増質量		0.05	0.07	0.09	0.13	0.19	0.23	0.31	0.43
スイッチマグネット割増		0.01	0.01	0.01	0.01	0.01	0.02	0.02	0.04

計算方法 例) CDG3FN20-100 (マグネット内蔵、フランジ形・φ20, 100ストローク)

- 基本質量……………0.09 (基本形・φ20)
- 金具割増……………0.08 (フランジ形)
- ストローク割増質量……………0.05/50mm
- エアシリンダストローク……………100mm
- スwitchマグネット割増……………0.01

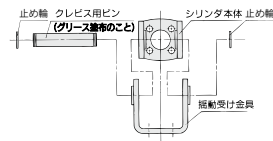
$$0.09 + 0.08 + 0.05 \times (100/50) + 0.01 = 0.28\text{kg}$$

組付要領

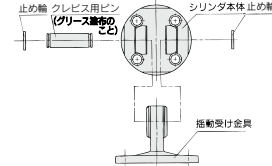
クレビス組付要領

クレビス形に揺動受け金具を組付ける際には、下図のように行います。

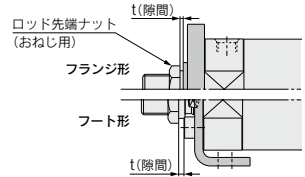
φ20～φ63



φ80, φ100



ロッド先端ナット組立要領



△注意

① クレビス金具用取付ボルトは下記適正締付トルクで行ってください。

- φ20 : 1.5N・m, φ25～φ32 : 2.9N・m, φ40 : 4.9N・m
- φ50 : 11.8N・m, φ63～φ80 : 24.5N・m, φ100 : 42.2N・m

② フランジ形、フート形の場合、ロッド先端ナットはt(隙間)が1mm以上になるように取付けてください。

③ ロッド先端ナット(おねじ用)の取付け時の向きは、六角形状部がロッド先端側になるように取付け、スパナは六角形状部に掛けてください。

許容運動エネルギー

表1 最大許容運動エネルギー [J]

チューブ内径 (mm)	20	25	32	40	50	63	80	100
ロッド先端おねじ	0.2	0.29	0.46	0.84	1.4	2.38	4.13	6.93
ロッド先端めねじ	0.11	0.18	0.29	0.52	0.91	1.54	2.71	4.54

$$\text{運動エネルギー } E(J) = \frac{(m_1 + m_2)V^2}{2}$$

m_1 : シリンダ可動部質量 kg
 m_2 : 負荷質量 kg
 V : 終端ピストン速度 m/s

表2 シリンダ可動部質量：
ロッド先端ごと／磁石内蔵なし／0ストローク [g]

チューブ内径 (mm)	20	25	32	40	50	63	80	100
基本形	30	54	74	121	254	297	603	935
ロッド先端ロング形(G)	36	64	89	146	300	343	683	1047
ロッド先端めねじ形(F)	23	40	62	91	184	226	462	728

※基本形、ロッド先端ロング形(G)はロッド先端ナット質量を含みます。

表3 割増質量 [g]

チューブ内径 (mm)	20	25	32	40	50	63	80	100
50ストローク割増	20	31	44	61	99	99	148	207
スイッチマグネット	4	4	9	13	14	22	24	35

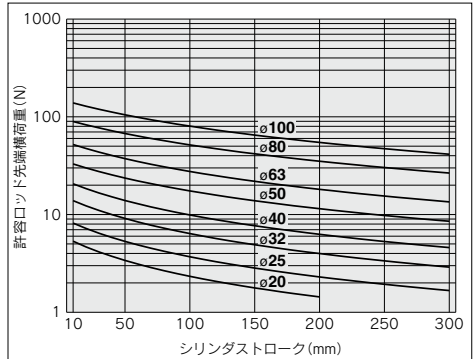
※水平横置きの場合、許容先端横荷重を超えない範囲でご使用ください。

シリンダ可動部質量 計算方法 (例) **CDG3BN40-150**

- 基準可動部質量：表2 ロッド先端〔基本形〕、チューブ内径〔40〕……121g
- 割増質量：ストローク割増 61×150/50=183g ……183g
- スwitchマグネット ……13g

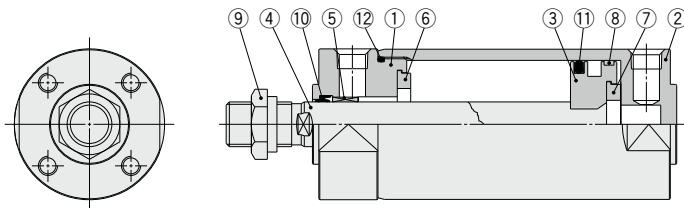
合計 317g

ロッド先端許容横荷重



構造図

ラバークッション付



構成部品

番号	名称	材質	備考
1	ロッドカバー	アルミニウム合金	硬質アルマイト
2	チューブカバー	アルミニウム合金	硬質アルマイト
3	ピストン	アルミニウム合金	クロメート
4	ピストンロッド	炭素鋼※	硬質クロムめっき※
5	ブッシュ	軸受合金	
6	ダンパA	樹脂	
7	ダンパB	樹脂	
8	ウエアリング	樹脂	
9	ロッド先端ナット	炭素鋼	ニッケルめっき
10	ロッドパッキン	NBR	
11	ピストンパッキン	NBR	
12	チューブガasket	NBR	

注) オートスイッチ付シリンダの場合、ピストンに磁石が装着されます。
 ※オートスイッチ付シリンダのφ20、φ25は材質がステンレス鋼になります。

交換部品／パッキンセット

チューブ内径 (mm)	手配番号	内容
20	CG3N20-PS	表番号
25	CG3N25-PS	⑩、⑪、⑫の
32	CG3N32-PS	セット
40	CG3N40-PS	

注) φ50以上は分解不可能なためパッキン交換はできません。

注) 分解／交換につきましては下記をご確認願います。

各タイプ、チューブ内径の手配番号で手配してください。

※パッキンセットにはグリースパック(10g)が付属されます。

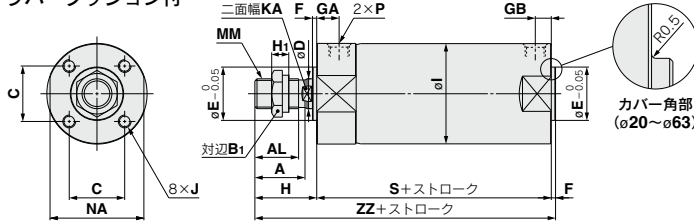
グリースパックのみ必要な場合は下記品番にて手配してください。

グリース品番：GR-S-010(10g)

外形寸法図

基本形/CG3BN チューブ内径 - ストローク

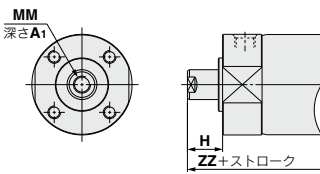
ラバークッション付



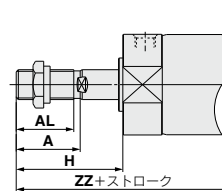
ロッド先端めねじ (mm)

チューブ内径(mm)	標準ストローク	A1	H	MM	ZZ
20	~200	8	13	M4×0.7	72
25	~300	8	14	M5×0.8	76
32	~300	12	14	M6×1	78
40	~300	13	15	M8×1.25	79
50	~300	18	16	M10×1.5	102
63	~300	18	16	M10×1.5	102
80	~300	21	19	M14×1.5	126
100	~300	25	22	M16×1.5	130

ロッド先端めねじ



ロッド先端おねじリング



ロッド先端おねじリング*2 (mm)

チューブ内径(mm)	標準ストローク	A	AL	H	ZZ
20	~200	18	15.5	35	94
25	~300	22	19.5	40	102
32	~300	22	19.5	40	104
40	~300	30	27	50	114
50	~300	35	32	58	144
63	~300	35	32	58	144
80	~300	40	37	71	178
100	~300	40	37	71	179

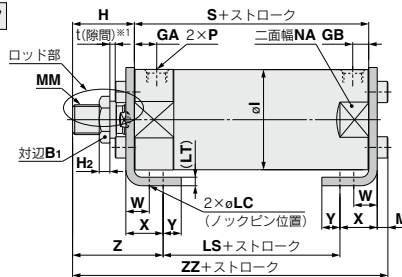
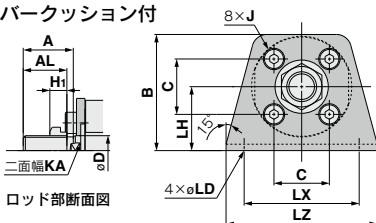
基本形

チューブ内径(mm)	標準ストローク	A	AL	B1	C	D	E	F	GA	GB	H	H1	I	J	KA	MM	NA	P	S	ZZ
20	~200	14.5	12	13	14	8	12	2	12	6	20	5	26	M4×0.7深7	対辺16長さ3.5	M8×1.25	24	M5×0.8	57	79
25	~300	17.5	15	17	16.5	10	14	2	12.5	7	23	6	31	M5×0.8深7.5	対辺18長さ3.5	M10×1.25	29	M5×0.8	60	85
32	~300	17.5	15	17	20	12	18	2	11	7.5	23	6	38	M5×0.8深8	対辺10長さ3.5	M10×1.25	35.5	Rc1/8	62	87
40	~300	23.5	20.5	19	26	14	25	2	10.5	7.5	29	8	47	M6×1深10	対辺12長さ3.5	M14×1.5	44	Rc1/8	62	93
50	~300	29	26	27	32	18	30	2	15	12	35	11	58	M8×1.25深16	対辺16長さ4.5	M18×1.5	55	Rc1/4	84	121
63	~300	29	26	27	38	18	32	2	15	12	35	11	72	M10×1.5深16	対辺16長さ4.5	M18×1.5	69	Rc1/4	84	121
80	~300	35.5	32.5	32	50	22	40	3	17	16	44	13	89	M10×1.5深22	対辺19長さ4.5	M22×1.5	80	Rc1/4	104	151
100	~300	35.5	32.5	41	60	26	50	3	20	16	44	16	110	M12×1.75深22	対辺22長さ4.5	M26×1.5	100	Rc3/8	105	152

※1 ピストンロッド締付け時には、薄型スナバをご使用ください。
 ※2 おねじリング(G)はロッド先端寸法(A, AL, H)がCG1シリーズと同一。
 ※3 めねじをご使用の場合、ワーク材質によっては座金等を使用して、ロッド先端接触部が変形しないようご注意ください。

フート形/CG3LN チューブ内径 - ストローク

ラバークッション付



フート形

※1 ロッド先端ナットの位置(L隙間)は、シリンダ引込み状態で1mm以上になるように取付けてください。

記号	A	AL	B	B1	C	D	GA	GB	H	H1	H2	I	J	KA	L	LCL	LH	LS	LT	LX	LZ	M	MM	NA	P	S	W	X	Y	Z	ZZ
20	14.5	12	34	13	14	8	12	6	20	5	4	26	M4×0.7	対辺16長さ3.5	4	6	20	33	(3)	32	44	3	M8×1.25	24	M5×0.8	57	10	15	7	32	83
25	17.5	15	38.5	17	16.5	10	12.5	7	23	6	4	31	M5×0.8	対辺18長さ3.5	4	6	22	36	(3)	36	49	3.5	M10×1.25	29	M5×0.8	60	10	15	7	35	89.5
32	17.5	15	45	17	20	12	11	7.5	23	6	4	38	M5×0.8	対辺10長さ3.5	4	7	25	36	(3)	44	58	3.5	M10×1.25	35.5	Rc1/8	62	10	16	8	36	91.5
40	23.5	20.5	54.5	19	26	14	10.5	7.5	29	8	5.5	47	M6×1	対辺12長さ3.5	4	7	30	35	(3)	54	71	4	M14×1.5	44	Rc1/8	62	10	16.5	8.5	42.5	98
50	29	26	70.5	27	32	18	15	12	35	11	8	58	M8×1.25	対辺16長さ4.5	5	10	40	49	4.5	66	86	5	M18×1.5	55	Rc1/4	84	17.5	22	11	52.5	128.5
63	29	26	82.5	27	38	18	15	12	35	11	8	72	M10×1.5	対辺16長さ4.5	5	12	45	49	4.5	82	106	5	M18×1.5	69	Rc1/4	84	17.5	22	13	52.5	128.5
80	35.5	32.5	101	32	50	22	17	16	44	13	9.5	89	M10×1.5	対辺19長さ4.5	6	11	55	56	10	125	5	M22×1.5	80	Rc1/4	104	20	28.5	14	68	157.5	
100	35.5	32.5	121	41	60	26	20	16	44	16	9.5	110	M12×1.75	対辺22長さ4.5	6	14	65	57	(6)	120	150	7	M26×1.5	100	Rc3/8	105	20	30	16	68	162

※ピストンロッド締付け時には、薄型スナバをご使用ください。
 ※ロッド先端めねじ形、ロッド先端おねじリングにつきましては基本形をご参照ください。

CG1

CJP2
CJP

CG2

CG2

JCM

CM2
-Z1

CG2

CG3

CG3

CG1
-Z1

CG1

CG1

CG3

JMB

MB

MB1

CA2

CS1

CS2

CG1

CG2

CG3

CG3

CG3

CG3

CG3

CG3

CG3

CG3

CG3

CG3

CG3

CG3

CG3

CG3

CG3

CG3

D-□

-X□

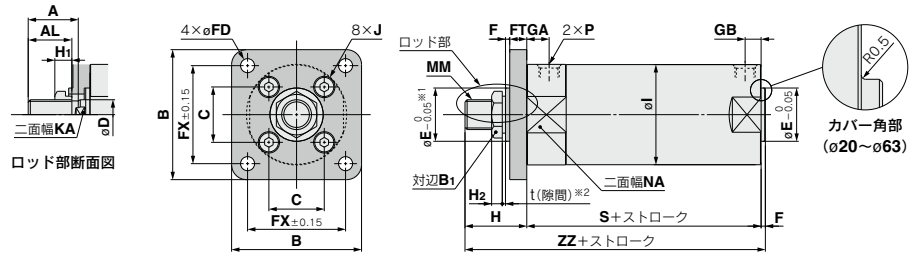
技術資料

CG3 Series

外形寸法図

ロッド側フランジ形／CG3FN チューブ内径 - ストローク

ラバークッション付



※1 φEのインローはフランジに加工されています。

※2 ロッド先端ナットの位置(隙間)は、シリンドリ込み状態で1mm以上になるように取付けてください。

ロッド側フランジ形

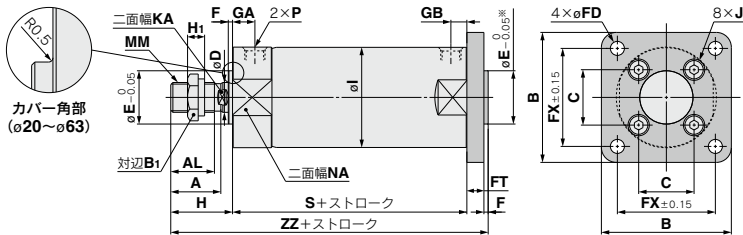
記号	A	AL	B	B ₁	C	D	E	F	FX	FD	FT	GA	GB	H	H ₁	H ₂	I	J	KA	MM	NA	P	S	ZZ
20	14.5	12	40	13	14	8	12	2	28	5.5	6	12	6	20	5	4	26	M4×0.7	対辺6長さ3.5	M8×1.25	24	M5×0.8	57	79
25	17.5	15	44	17	16.5	10	14	2	32	5.5	7	12.5	7	23	6	4	31	M5×0.8	対辺8長さ3.5	M10×1.25	29	M5×0.8	60	85
32	17.5	15	53	17	20	12	18	2	38	6.6	7	11	7.5	23	6	4	38	M5×0.8	対辺10長さ3.5	M10×1.25	35.5	Rc1/8	62	87
40	23.5	20.5	61	19	26	14	25	2	46	6.6	8	10.5	7.5	29	8	5.5	47	M6×1	対辺12長さ3.5	M14×1.5	44	Rc1/8	62	93
50	29	26	76	27	32	18	30	2	58	9	9	15	12	35	11	8	58	M8×1.25	対辺10長さ3.5	M18×1.5	55	Rc1/4	84	121
63	29	26	92	27	38	18	32	2	70	11	9	15	12	35	11	8	72	M10×1.5	対辺16長さ4.5	M18×1.5	69	Rc1/4	84	121
80	35.5	32.5	104	32	50	22	40	3	82	11	11	17	16	44	13	9.5	89	M10×1.5	対辺19長さ4.5	M22×1.5	80	Rc1/4	104	152
100	35.5	32.5	128	41	60	26	50	3	100	14	14	20	16	44	16	9.5	110	M12×1.75	対辺22長さ4.5	M26×1.5	100	Rc3/8	105	152

※ピストンロッド締付け時には、薄型スパナをご使用ください。

※ロッド先端めねし形、ロッド先端めねしロングにつきましては基本形をご参照ください。

ヘッド側フランジ形／CG3GN チューブ内径 - ストローク

ラバークッション付



※φEのインローはフランジに加工されています。

ヘッド側フランジ形

チューブ内径 (mm)	標準ストローク	A	AL	B	B ₁	C	D	E	F	FX	FD	FT	GA	GB	H	H ₁	H ₂	I	J	KA	MM	NA	P	S	ZZ
20	~200	14.5	12	40	13	14	8	12	2	28	5.5	6	12	6	20	5	4	26	M4×0.7	対辺6長さ3.5	M8×1.25	24	M5×0.8	57	85
25	~300	17.5	15	44	17	16.5	10	14	2	32	5.5	7	12.5	7	23	6	4	31	M5×0.8	対辺8長さ3.5	M10×1.25	29	M5×0.8	60	92
32	~300	17.5	15	53	17	20	12	18	2	38	6.6	7	11	7.5	23	6	4	38	M5×0.8	対辺10長さ3.5	M10×1.25	35.5	Rc1/8	62	94
40	~300	23.5	20.5	61	19	26	14	25	2	46	6.6	8	10.5	7.5	29	8	5.5	47	M6×1	対辺12長さ3.5	M14×1.5	44	Rc1/8	62	101
50	~300	29	26	76	27	32	18	30	2	58	9	9	15	12	35	11	8	58	M8×1.25	対辺10長さ3.5	M18×1.5	55	Rc1/4	84	130
63	~300	29	26	92	27	38	18	32	2	70	11	9	15	12	35	11	8	72	M10×1.5	対辺16長さ4.5	M18×1.5	69	Rc1/4	84	130
80	~300	35.5	32.5	104	32	50	22	40	3	82	11	11	17	16	44	13	9.5	89	M10×1.5	対辺19長さ4.5	M22×1.5	80	Rc1/4	104	162
100	~300	35.5	32.5	128	41	60	26	50	3	100	14	14	20	16	44	16	9.5	110	M12×1.75	対辺22長さ4.5	M26×1.5	100	Rc3/8	105	166

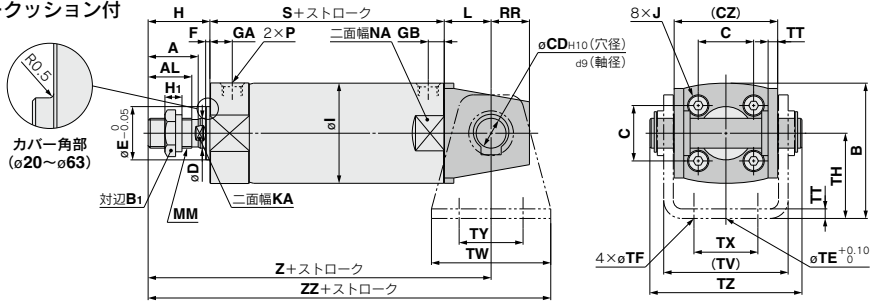
※ピストンロッド締付け時には、薄型スパナをご使用ください。

※ロッド先端めねし形、ロッド先端めねしロングにつきましては基本形をご参照ください。

外形寸法図

クレビス形/CG3DN チューブ内径 - ストローク (φ20~φ63)

ラバークッション付



クレビス形 (φ20~φ63)

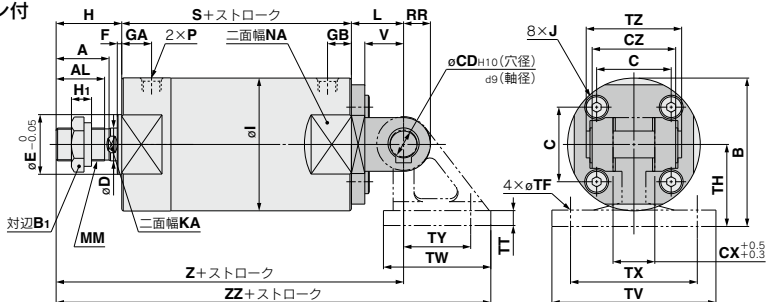
チューブ内径 (mm)	標準ストローク	A	AL	B	B ₁	C	CD	CZ	D	E	F	GA	GB	H	H _i	I	J	KA	L	MM
20	~200	14.5	12	38	13	14	8	(29)	8	12	2	12	6	20	5	26	M4×0.7	対辺6長さ3.5	14	M8×1.25
25	~300	17.5	15	45.5	17	16.5	10	(33)	10	14	2	12.5	7	23	6	31	M5×0.8	対辺8長さ3.5	16	M10×1.25
32	~300	17.5	15	54	17	20	12	(40)	12	18	2	11	7.5	23	6	38	M5×0.8	対辺10長さ3.5	20	M10×1.25
40	~300	23.5	20.5	63.5	19	26	14	(49)	14	25	2	10.5	7.5	29	8	47	M6×1	対辺12長さ3.5	22	M14×1.5
50	~300	29	26	79	27	32	16	(60)	18	30	2	15	12	35	11	58	M8×1.25	対辺16長さ4.5	25	M18×1.5
63	~300	29	26	96	27	38	18	(74)	18	32	2	15	12	35	11	72	M10×1.5	対辺16長さ4.5	30	M18×1.5

チューブ内径 (mm)	標準ストローク	NA	P	RR	S	TE	TF	TH	TT	TV	TW	TX	TY	TZ	Z	ZZ	適用ピン品番
20	~200	24	M5×0.8	11	57	10	5.5	25	3.2	(35.8)	42	16	28	43.4	91	112	CD-G02
25	~300	29	M5×0.8	13	60	10	5.5	30	3.2	(39.8)	42	20	28	48	99	120	CD-G25
32	~300	35.5	Rc1/8	15	62	10	6.6	35	4.5	(49.4)	48	22	28	59.4	105	129	CD-G03
40	~300	44	Rc1/8	18	62	10	6.6	40	4.5	(58.4)	56	30	30	71.4	113	141	CD-G04
50	~300	55	Rc1/4	20	84	20	9	50	6	(72.4)	64	36	36	86	144	176	CD-G05
63	~300	69	Rc1/4	22	84	20	11	60	8	(90.4)	74	46	46	105.4	149	186	CD-G06

※ピストンロッド締付け時には、薄型スパナをご使用ください。 ※ロッド先端めねし形、ロッド先端おねじロングにつきましては基本形をご参照ください。
※揺動受け金具はP.460をご参照ください。

クレビス形/CG3DN チューブ内径 - ストローク (φ80, φ100)

ラバークッション付



クレビス形 (φ80, φ100)

チューブ内径 (mm)	標準ストローク	A	AL	B	B ₁	C	CD	CX	CZ	D	E	F	GA	GB	H	H _i	I	J	KA	L
80	~300	35.5	32.5	99.5	32	50	18	28	56	22	40	3	17	16	44	13	89	M10×1.5	対辺19長さ4.5	35
100	~300	35.5	32.5	120	41	60	22	32	64	26	50	3	20	16	44	16	110	M12×1.75	対辺22長さ4.5	43

チューブ内径 (mm)	標準ストローク	MM	NA	P	RR	S	TF	TH	TT	TV	TW	TX	TY	TZ	V	Z	ZZ	適用ピン品番
80	~300	M22×1.5	80	Rc1/4	18	104	11	55	11	110	72	85	45	64	26	183	241.5	IY-G08
100	~300	M26×1.5	100	Rc3/8	22	105	13.5	65	12	130	93	100	60	72	32	192	268.5	IY-G10

※ピストンロッド締付け時には、薄型スパナをご使用ください。 ※ロッド先端めねし形、ロッド先端おねじロングにつきましては基本形をご参照ください。
※揺動受け金具はP.460をご参照ください。

- CG1
- CJP2
- CJP
- CJ2
- JCM
- CM2-Z1
- CM2
- CM3
- CG1-Z1
- CG1
- CG3
- JMB
- MB
- MB1
- CA2
- CS1
- CS2

- D-□
- X□

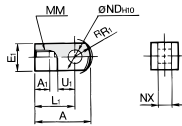
技術資料

CG3 Series 付属金具寸法

1山ナックルジョイント

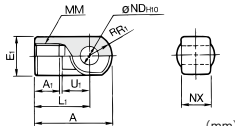
I-G02, G03

材質：炭素鋼



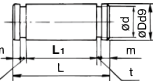
I-G04, G05, G08, G10

材質：鑄鉄



品番	適用チューブ内径 (mm)	A	A1	E1	L1	MM	R1	U1	NDH10	NX
I-G02	20	34	8.5	16	25	M8×1.25	10.3	11.5	8 ^{+0.058} ₀	8 ^{+0.3} ₀
I-G03	25, 32	41	10.5	20	30	M10×1.25	12.8	14	10 ^{+0.058} ₀	10 ^{+0.3} ₀
I-G04	40	42	14	22	30	M14×1.5	12	14	10 ^{+0.058} ₀	18 ^{+0.3} ₀
I-G05	50, 63	56	18	28	40	M18×1.5	16	20	14 ^{+0.070} ₀	22 ^{+0.3} ₀
I-G08	80	71	21	28	50	M22×1.5	21	27	18 ^{+0.070} ₀	28 ^{+0.3} ₀
I-G10	100	79	21	28	55	M26×1.5	24	31	22 ^{+0.084} ₀	32 ^{+0.3} ₀

ナックル用ピン

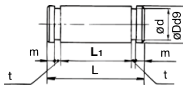


材質：炭素鋼

品番	適用チューブ内径 (mm)	Dd9	L	d	L1	m	t	使用する止め輪
IY-G02	20	8 ^{-0.040} _{-0.076}	21	7.6	16.2	1.5	0.9	軸用C形8
IY-G03	25, 32	10 ^{-0.040} _{-0.076}	25.6	9.6	20.2	1.55	1.15	軸用C形10
IY-G04	40	10 ^{-0.040} _{-0.076}	41.6	9.6	36.2	1.55	1.15	軸用C形10
IY-G05	50, 63	14 ^{-0.050} _{-0.093}	50.6	13.4	44.2	2.05	1.15	軸用C形14
IY-G08	80	18 ^{-0.050} _{-0.093}	64	17	56.2	2.55	1.35	軸用C形18
IY-G10	100	22 ^{-0.065} _{-0.117}	72	21	64.2	2.55	1.35	軸用C形22

※止め輪が同梱されます。

クレビス用ピン

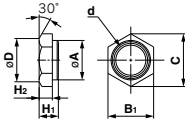


材質：炭素鋼

品番	適用チューブ内径 (mm)	Dd9	L	d	L1	m	t	使用する止め輪
CD-G02	20	8 ^{-0.040} _{-0.076}	43.4	7.6	38.6	1.5	0.9	軸用C形8
CD-G03	25	10 ^{-0.040} _{-0.076}	48	9.6	42.6	1.55	1.15	軸用C形10
CD-G05	32	12 ^{-0.050} _{-0.093}	59.4	11.5	54	1.55	1.15	軸用C形12
CD-G04	40	14 ^{-0.050} _{-0.093}	71.4	13.4	65	2.05	1.15	軸用C形14
CD-G05	50	16 ^{-0.050} _{-0.093}	86	15.2	79.6	2.05	1.15	軸用C形16
CD-G06	63	18 ^{-0.050} _{-0.093}	105.4	17	97.8	2.45	1.35	軸用C形18

※止め輪が同梱されます。※φ80, φ100はナックルジョイント用ピンと共通です。

ロッド先端ナット(おねじ用)



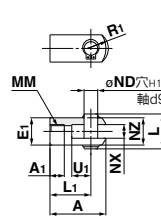
材質：炭素鋼

品番	適用チューブ内径 (mm)	d	H1	H2	B1	C	φD	φA
NT-02G3	20	M8×1.25	5	4	13	(15)	12.5	10
NT-03G3	25, 32	M10×1.25	6	4	17	(19.6)	15.6	12
NT-04G3	40	M14×1.5	8	5.5	19	(21.9)	18	16.4
NT-05G3	50, 63	M18×1.5	11	8	27	(31.2)	26	20.4
NT-08G3	80	M22×1.5	13	9.5	32	(37)	31	28
NT-10G3	100	M26×1.5	16	9.5	41	(47.3)	39	33

2山ナックルジョイント

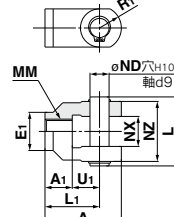
Y-G02, G03

材質：炭素鋼



Y-G04, G05, G08, G10

材質：鑄鉄



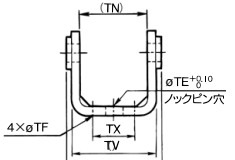
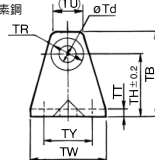
品番	適用チューブ内径 (mm)	A	A1	E1	L1	MM	R1	U1	ND	NX	NZ	L	適用ピン品番
Y-G02	20	34	8.5	16	25	M8×1.25	10.3	11.5	8	8 ^{+0.4} ₀	16	21	IY-G02
Y-G03	25, 32	41	10.5	20	30	M10×1.25	12.8	14	10	10 ^{+0.4} ₀	20	25.6	IY-G03
Y-G04	40	42	16	22	30	M14×1.5	12	14	10	18 ^{+0.4} ₀	36	41.6	IY-G04
Y-G05	50, 63	56	20	28	40	M18×1.5	16	20	14	22 ^{+0.4} ₀	44	50.6	IY-G05
Y-G08	80	71	23	28	50	M22×1.5	21	27	18	28 ^{+0.4} ₀	56	64	IY-G08
Y-G10	100	79	24	28	55	M26×1.5	24	31	22	32 ^{+0.4} ₀	64	72	IY-G10

※ナックル用ピンと止め輪が同梱されます。

揺動受け金具(別手配となります。)

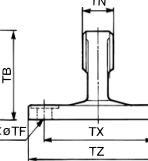
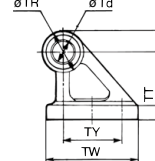
φ20~φ63

材質：炭素鋼



φ80, φ100

材質：鑄鉄



品番	適用チューブ内径 (mm)	TB	Td	TE	TH	TN	TR	TT
CG-020-24A	20	36	8	10	5.5	25 (29.3)	13	3.2
CG-025-24A	25	43	10	10	5.5	30 (33.1)	15	3.2
CG-032-24A	32	50	12	10	6.6	35 (40.4)	17	4.5
CG-040-24A	40	58	14	10	6.6	40 (49.2)	21	4.5
CG-050-24A	50	70	16	20	9	50 (60.4)	24	6
CG-063-24A	63	82	18	20	11	60 (74.6)	26	8
CG-080-24A	80	73	18	—	11	55 (28.3)	36	11
CG-100-24A	100	90	22	—	13.5	65 (32.3)	50	12

品番	適用チューブ内径 (mm)	TU	TV	TW	TX	TY	TZ	使用するピン外径
CG-020-24A	20	(18.1)	(35.8)	42	16	28	38.3	8d ₉ ^{+0.090} _{-0.040}
CG-025-24A	25	(20.7)	(39.8)	42	20	28	42.1	10d ₉ ^{+0.090} _{-0.040}
CG-032-24A	32	(23.6)	(49.4)	48	22	28	53.8	12d ₉ ^{+0.090} _{-0.040}
CG-040-24A	40	(27.3)	(58.4)	56	30	30	64.6	14d ₉ ^{+0.090} _{-0.040}
CG-050-24A	50	(29.7)	(72.4)	64	36	36	79.2	16d ₉ ^{+0.090} _{-0.040}
CG-063-24A	63	(34.3)	(90.4)	74	46	46	97.2	18d ₉ ^{+0.090} _{-0.040}
CG-080-24A	80	—	—	72	85	45	110	18d ₉ ^{+0.090} _{-0.040}
CG-100-24A	100	—	—	93	100	60	130	22d ₉ ^{+0.090} _{-0.117}

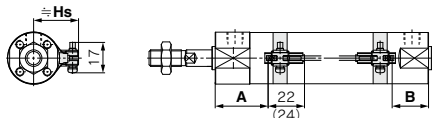
オートスイッチ取付

オートスイッチ適正取付位置(ストロークエンド検出時)および取付高さ

無接点オートスイッチ

D-M9□, M9□W型 / D-M9□A型

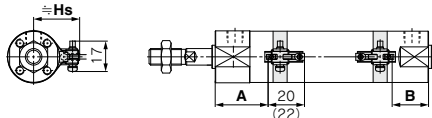
φ20~φ63



()内数値はD-M9□A型の場合を示します。
A, B寸法はオートスイッチ先端部までの寸法です。

D-M9□V, M9□VW型 / D-M9□AV型

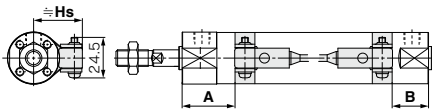
φ20~φ63



()内数値はD-M9□AV型の場合を示します。
A, B寸法はオートスイッチ先端部までの寸法です。

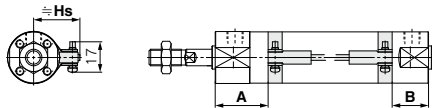
D-G5, K5, G5□W, G5BA型 D-K59W型, D-G59F型, D-G5NT型

φ20~φ100



D-H7□, H7□W型 D-H7NF, H7BA型, D-H7C型

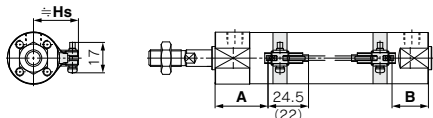
φ20~φ63



有接点オートスイッチ

D-A9□型

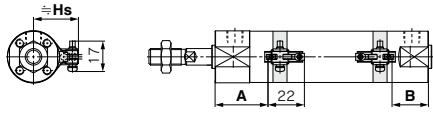
φ20~φ63



()内数値はD-A96型の場合を示します。
A, B寸法はオートスイッチ先端部までの寸法です。

D-A9□V型

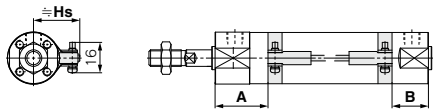
φ20~φ63



A, B寸法はオートスイッチ先端部までの寸法です。

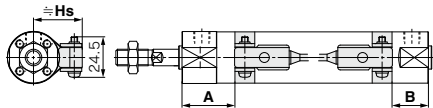
D-C7, C8型 / D-C73C, C80C型

φ20~φ63



D-B5, B6, B59W型

φ20~φ100



オートスイッチ適正取付位置

オートスイッチ取付高さ

オートスイッチ 型式	D-M9□(V) D-M9□W(V) D-M9□A(V)		D-A9□(V)		D-C7/C8 D-C73C D-C80C		D-B5 D-B6		D-B59W		D-H7□ D-H7C D-H7□W D-H7BA D-H7NF		D-G5□W D-K59W D-G59F D-G5 D-K5 D-G5NT D-G5BA		オートスイッチ 型式	D-M9□(V) D-M9□W(V) D-A9□(V)		D-H7□ D-H7□W D-H7NF D-H7BA D-C7/C8		D-C73C D-C80C		D-G5/K5 D-G5NT D-G5□W D-G59F D-K59W D-H7C D-G5BA D-B5/B6 D-B59W	
	A	B	A	B	A	B	A	B	A	B	A	B	A	B		タイプ 内径	Hs	Hs	Hs	Hs			
20	28.5	16.5	24.5	12.5	25	13	19	8	22	10	24	12	20.5	8.5	20	26.5	27	27.5					
25	29	19	25	15	25.5	15.5	19.5	9.5	22.5	12.5	24.5	14.5	21	11	25	29	29.5	30					
32	30.5	19.5	26.5	15.5	27	16	21	10	24	13	26	15	22.5	11.5	32	32.5	33	33.5					
40	31	19	27	15	27.5	15.5	—	—	—	—	—	—	26.5	14.5	40	37	37.5	38					
50	42.5	29.5	38.5	25.5	39	26	33	20	36	23	38	25	34.5	21.5	50	42.5	43	43.5					
63	42.5	29.5	38.5	25.5	39	26	33	20	36	23	38	25	34.5	21.5	63	49.5	50	50.5					
80	—	—	—	—	—	—	—	44	29	47	31.5	—	—	45.5	30.5	80	—	—	59				
100	—	—	—	—	—	—	—	44	30	47	32.5	—	—	45.5	31.5	100	—	—	69.5				

注1) 実際の設定位置においては、オートスイッチの作動状態をご確認のうえ、調整願います。

注2) 以下のオートスイッチ・チューブ内径・取付位置の組合せの場合、ポート面へのオートスイッチ取付は不可となります。

・D-H7□型…φ20, φ25, φ32, φ40, φ50, φ63のヘッド側

・D-A9□/C7□/C8型…φ20, φ32, φ40のヘッド側

・D-G5□/K5□/B59W型…φ20, φ25, φ32, φ50, φ63のヘッド側

・D-B5□/B6□型…φ20, φ25, φ32, φ50, φ63, φ80, φ100のヘッド側、およびφ20, φ25, φ32のロッド側

CJ1

CJP2
CJP

CJP

CJ2

JCM

CM2
-Z1

CM2

CM3

CG1
-Z1

CG1

CG3

JMB

MB

MB1

CA2

CS1

CS2

D-□

-X□

技術
資料

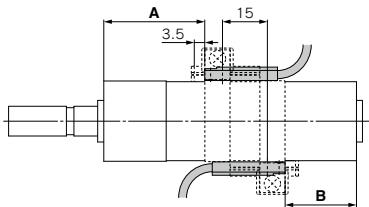
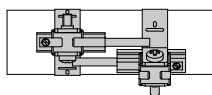
オートスイッチ取付可能最小ストローク

n: オートスイッチ数 (mm)

オートスイッチ型式	オートスイッチ取付数				
	1ヶ付	2ヶ付		nヶ付	
		異面取付	同一面	異面取付	同一面
D-M9□	5	15 ^{注1)}	40 ^{注1)}	$20 + 35 \frac{(n-2)}{2}$ (n=2, 4, 6...) ^{注3)}	$55 + 35(n-2)$ (n=2, 3, 4, 5...)
D-M9□W	10	15 ^{注1)}	40 ^{注1)}	$20 + 35 \frac{(n-2)}{2}$ (n=2, 4, 6...) ^{注3)}	$55 + 35(n-2)$ (n=2, 3, 4, 5...)
D-M9□A	10	25	40 ^{注1)}	$25 + 35 \frac{(n-2)}{2}$ (n=2, 4, 6...) ^{注3)}	$60 + 35(n-2)$ (n=2, 3, 4, 5...)
D-A9□	5	15	30 ^{注1)}	$15 + 35 \frac{(n-2)}{2}$ (n=2, 4, 6...) ^{注3)}	$50 + 35(n-2)$ (n=2, 3, 4, 5...)
D-M9□V	5	20	35	$20 + 35 \frac{(n-2)}{2}$ (n=2, 4, 6...) ^{注3)}	$35 + 35(n-2)$ (n=2, 3, 4, 5...)
D-A9□V	5	15	25	$15 + 35 \frac{(n-2)}{2}$ (n=2, 4, 6...) ^{注3)}	$25 + 35(n-2)$ (n=2, 3, 4, 5...)
D-M9□WV D-M9□AV	10	20	35	$20 + 35 \frac{(n-2)}{2}$ (n=2, 4, 6...) ^{注3)}	$35 + 35(n-2)$ (n=2, 3, 4, 5...)
D-C7□ D-C80	5	20	60	$20 + 45 \frac{(n-2)}{2}$ (n=2, 4, 6...) ^{注3)}	$60 + 45(n-2)$ (n=2, 3, 4, 5...)
D-H7□ D-H7□W D-H7BA D-H7NF	10	25	70	$25 + 45 \frac{(n-2)}{2}$ (n=2, 4, 6...) ^{注3)}	$70 + 45(n-2)$ (n=2, 3, 4, 5...)
D-C73C D-C80C D-H7C	5	30	80	$30 + 50 \frac{(n-2)}{2}$ (n=2, 4, 6...) ^{注3)}	$80 + 50(n-2)$ (n=2, 3, 4, 5...)
D-B5□ D-B64 D-G5□ D-K59□	5	25	70	$25 + 50 \frac{(n-2)}{2}$ (n=2, 4, 6...) ^{注3)}	$70 + 50(n-2)$ (n=2, 3, 4, 5...)
D-B59W	10	30	75	$30 + 50 \frac{(n-2)}{2}$ (n=2, 4, 6...) ^{注3)}	$75 + 50(n-2)$ (n=2, 3, 4, 5...)

注3) nが奇数の場合は、1つ上の偶数を用いて計算してください。

注1) オートスイッチ取付方法

オートスイッチ型式	オートスイッチ2ヶ付	
	異面取付	同一面
	 <p>スイッチホルダの奥の壁から3.5mmずらした位置が適正取付位置となります。</p>	 <p>オートスイッチ本体とリード線が干渉しない方向(シリンダチューブ円周方向の外側)に、ずらした状態の取付けとなります。</p>
D-M9□ D-M9□W	20ストローク未満 ^{注2)}	55ストローク未満 ^{注2)}
D-M9□A	20ストローク未満 ^{注2)}	60ストローク未満 ^{注2)}
D-A9□	—	50ストローク未満 ^{注2)}

注2) 注1オートスイッチ取付方法以外の場合のオートスイッチ取付可能最小ストロークです。

オートスイッチ取付金具部品／部品品番

オートスイッチ 型式	チューブ内径 (mm)							
	20	25	32	40	50	63	80	100
D-M9□(V) D-M9□W(V) D-A9□(V)	注1) BMA3-020 (a, b, c, dのセット)	注1) BMA3-025 (a, b, c, dのセット)	注1) BMA3-032 (a, b, c, dのセット)	注1) BMA3-040 (a, b, c, dのセット)	注1) BMA3-050 (a, b, c, dのセット)	注1) BMA3-063 (a, b, c, dのセット)	—	—
D-M9□A(V)注2)	BMA3-020S (b, c, e, fのセット)	BMA3-025S (b, c, e, fのセット)	BMA3-032S (b, c, e, fのセット)	BMA3-040S (b, c, e, fのセット)	BMA3-050S (b, c, e, fのセット)	BMA3-063S (b, c, e, fのセット)	—	—
D-H7□ D-H7□W D-H7NF D-C7□/C80 D-C73C/C80C	BMA2-020A (c, dのセット)	BMA2-025A (c, dのセット)	BMA2-032A (c, dのセット)	BMA2-040A (c, dのセット)	BMA2-050A (c, dのセット)	BMA2-063A (c, dのセット)	—	—
D-H7BA	BMA2-020AS (c, fのセット)	BMA2-025AS (c, fのセット)	BMA2-032AS (c, fのセット)	BMA2-040AS (c, fのセット)	BMA2-050AS (c, fのセット)	BMA2-063AS (c, fのセット)	—	—
D-B5□/B64 D-B59W D-G5□/K59 D-G5□W/K59W D-G5BA/G59F D-G5NT	BA-01 (c, dのセット)	BA-02 (c, dのセット)	BA-32 (c, dのセット)	BA-04 (c, dのセット)	BA-05 (c, dのセット)	BA-06 (c, dのセット)	BA-08 (c, dのセット)	BA-10 (c, dのセット)

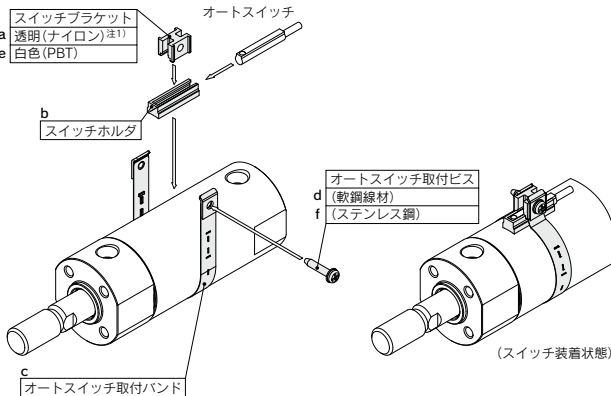
- 注1) スイッチブラケット(ナイロン製)は、アルコール、クロロホルム、メチルアミン、塩酸、硫酸の飛散する環境下では、機能的に影響を受けますので、使用できません。
その他の薬品につきましては、当社へご確認ください。
- 注2) D-M9□A(V)型オートスイッチを取付ける際、インジケータランプ上にスイッチブラケットを設置するとオートスイッチが破損する恐れがあるため、インジケータランプ上を選んでスイッチブラケットを設置するようお願いします。

[ステンレス製取付ビスセット]

下記のステンレス製取付ビスセットをご用意しておりますので、使用環境に応じてご使用ください。
(オートスイッチ取付金具は、含みませんので別途手配ください。)

- BBA3 : D-B5, B6, G5, K5型用
- BBA4 : D-C7, C80, H7型用

- 注) BBA3の詳細内容は、P.1369をご参照ください。
D-H7BA, G5BA型オートスイッチは、シリンダ取付出荷時には、上記のステンレス製ビスを使用します。
また、オートスイッチ単体出荷時には、それぞれBBA3, BBA4が添付されます。



※バンド(C)は凸部を内側(チューブとの接触側)として組付けます。

- CG1
- CJP2
- CJP
- CJ2
- JCM
- CM2
- Z1
- CM2
- CM3
- CG1
- Z1
- CG1
- CG3
- JMB
- MB
- MB1
- CA2
- CS1
- CS2

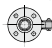
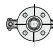

- D-□
- X□
- 技術資料

動作範囲

オートスイッチ型式	チューブ内径 (mm)							
	20	25	32	40	50	63	80	100
D-M9□(V) D-M9□W(V) D-M9□A(V)	4.5	5.0	4.5	5.5	5.0	5.5	—	—
D-A9□	7	6	8	8	8	9	—	—
D-C7/C80 D-C73C/C80C	8	10	9	10	10	11	—	—
D-B5□/B64 D-B59W	8	10	9	10	10	11	11	11
D-H7□/H7□W D-H7NF/H7BA	4	4	4.5	5	6	6.5	—	—
D-H7C	7	8.5	9	10	9.5	10.5	—	—
D-G5□/G5□W/G59F D-G5BA/K59/K59W	4	4	4.5	5	6	6.5	6.5	7
D-G5NT	4	4	4.5	5	6	6.5	6.5	7

※応差を含めた目安であり、保証するものではありません。(ばらつき±30%程度)
周囲の環境により大きく変化する場合があります。

シリンドラ支持金具、ストローク別/オートスイッチ取付面

オートスイッチ型式	基本形・フート形・フランジ形・クレビス形		
	1ヶ付 (ロッドカバー側)	2ヶ付 (異面取付)	2ヶ付 (同一面)
スイッチ取付面	ポート面 	ポート面 	ポート面 
スイッチ型式			
D-M9□(V) D-M9□W(V) D-M9□A(V) D-A9□	10st以上	15~44st	45st以上
D-C7/C8	10st以上	15~49st	50st以上
D-H7□/H7□W D-H7BA/H7NF	10st以上	15~59st	60st以上
D-C73C/C80C/H7C	10st以上	15~64st	65st以上
D-B5/B6/G5/K5 D-G5□W/K59W/G5BA D-G59F/G5NT	10st以上	15~74st	75st以上
D-B59W	15st以上	20~74st	75st以上

st: ストローク (mm)

型式表示方法の適用オートスイッチ以外にも下記オートスイッチの取付けが可能です。

詳細仕様につきましてはP.1271~1365をご参照ください。

オートスイッチ種類	品番	リード線取出し(取出方向)	特長	適用チューブ内径
無接点	D-H7A1, H7A2, H7B	グロメット(横)	—	φ20~φ63
	D-H7NW, H7PW, H7BW		診断表示(2色表示)	
	D-H7BA		耐水性向上品(2色表示)	
	D-G5NT		タイマ付	φ20~φ100
有接点	D-C73, C76	グロメット(横)	—	φ20~φ63
	D-C80		表示灯なし	
	D-B53		—	φ20~φ100

※無接点オートスイッチには、プリアイコネクタ付もあります。詳細は、P.1340, 1341をご参照ください。
※ノーマルクロス(NC=b接点)無接点オートスイッチ(D-M9□E(V)型)もありますので、詳細は、P.1290をご参照ください。



CG3 series / 製品個別注意事項

ご使用の前に必ずお読みください。

安全上のご注意につきましてはP.20、アクチュエータ/共通注意事項、オートスイッチ/共通注意事項につきましてはP.21～30をご確認ください。

使用上のご注意

⚠ 警告

- ① 所定のシリンダ速度、運動エネルギー、ロッド先端横荷重以内でご使用ください。
シリンダ、パッキンの破損につながります。
- ② ロッド先端おねじとめねじでは、ねじサイズの違いにより許容運動エネルギーが異なります。
P.456をご参照ください。
- ③ 片側固定、片側自由の取付(基本形、フランジ形)状態で作動させた場合はシリンダ本体に振動、衝撃が印加しないようご注意ください。ストローク端で発生する振動により曲げモーメントがシリンダに働き、シリンダを損傷させる場合があります。
このような場合は、シリンダ本体の振動を押さえる支持金具を設置していただくか、ストローク端でシリンダ本体が振動しない状態でピストン速度を下げてご使用ください。
また、シリンダ本体を移動させる場合や、シリンダを水平かつ片側固定で取付ける場合においても、支持金具を使用して頂きますようお願いいたします。
- ④ ロッド先端めねじをご使用の場合、ワーク材質によっては座金等を使用して、ロッド先端接触部が変形等しないようご注意ください。

⚠ 注意

- ① エアシリンダをエアハイドロシリンダとして使用しないでください。
油漏れおよび故障の原因となります。
- ② ピストンロッド締付け時には薄型スパナをご使用ください。
- ③ ロッド先端ナット(おねじ用)の取付け時の向きにご注意ください。詳細につきましてはP.455組付要領をご参照ください。
- ④ 従来品から置き換える場合、寸法、仕様等が異なる箇所があります。
使用条件、ワーク干渉等をご確認のうえ、ご使用ください。

分解/交換

⚠ 警告

- ① パッキン類の交換は、十分な知識と経験を持った人が行ってください。
分解、再組付後のシリンダの安全性は作業を行った人の責任になります。分解・再組付を繰り返されますと、ねじに摩耗や変形が生じ、ねじの締結強度が低下する場合があります。再組付の際、カバーおよびチューブのねじに摩耗や変形等の異常がないことを確認してください。ねじに摩耗や変形等があると、使用中にカバーとチューブが外れて大きな事故となる恐れがあります。ご注意ください。

⚠ 注意

- ① ブッシュは交換しないでください。
ブッシュは圧入されていますので、交換する場合には、カバーアセンブリで交換してください。
- ② パッキンを交換する際は、新しいパッキンにグリースを塗布してから組付けてください。
グリースを塗布しないで、シリンダを作動させますとパッキンの摩耗が著しく早期エア漏れの原因となります。
- ③ φ50以上は分解が不可能です。
φ20～φ40の分解の際には、チューブカバーまたはロッドカバーの2面取の部分の一方を万力などではさみ、もう一方にスパナやモンキ等を掛けてゆるませ、カバーを取外します。再度締付けの際は、取外した位置より2°位増締めてください。
(φ50以上になると大きな締付トルクで締付けているので分解は実際上不可能です。分解が必要な際にはお問合せ願います。)
- ④ パッキン類の交換は部品の角等で手や指を切らないよう、十分注意して行ってください。

CJ1
CJP2 CJP
CJP
CJ2
JCM
CM2 -Z1
CM2
CM3
CG1 -Z1
CG1
CG3
JMB
MB
MB1
CA2
CS1
CS2

D-□
-X□
技術資料