

ATEX指令 エアシリンダ

標準形: 複動・片ロッド

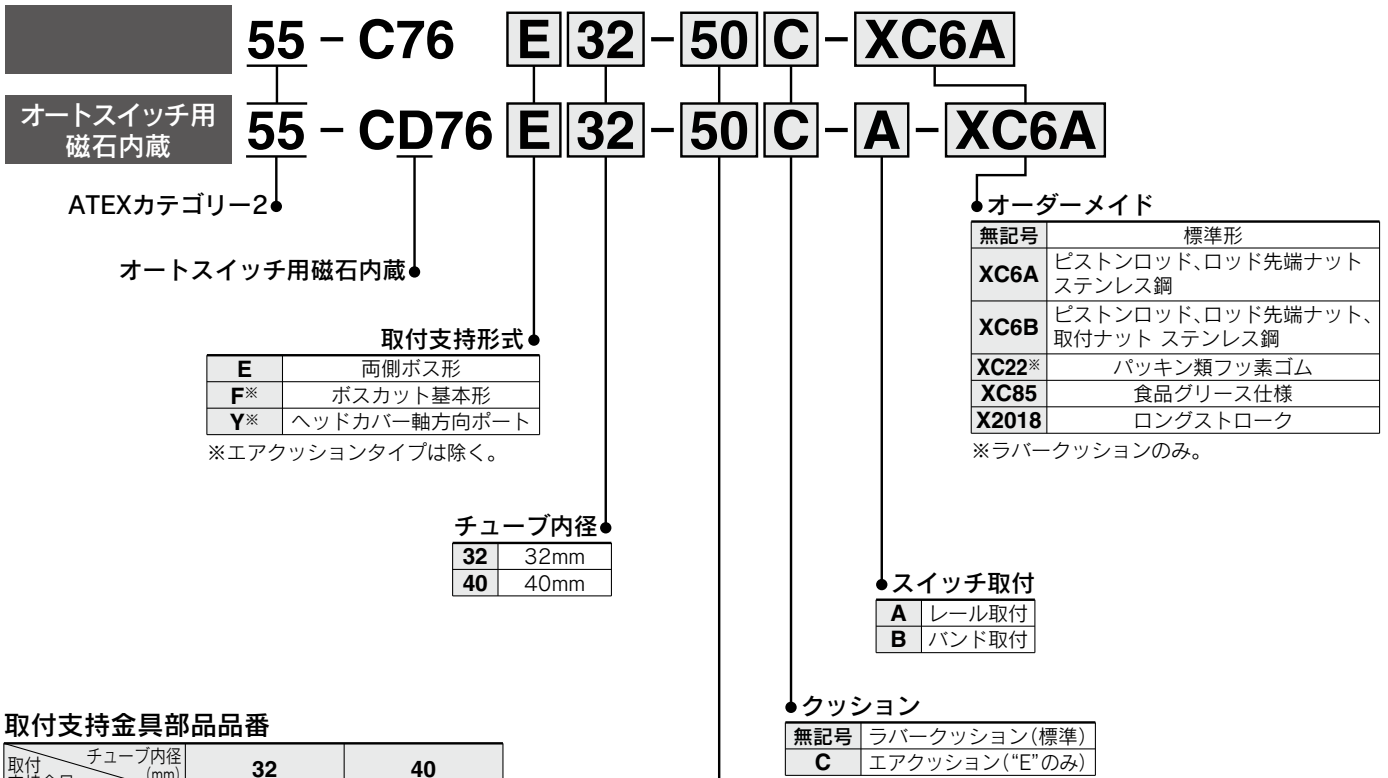
55-C76 Series

ø32, ø40



CE II 2G Ex h IIC T5..T4 Gb
II 2D Ex h IIIC T90°C..T110°C Db

型式表示方法



取付支持金具部品品番

取付支持金具	チューブ内径 (mm)		
	32	40	
フート(1ヶ)	C76F32A	C76F40A	
フート(2ヶ、取付ナット1ヶ)	C76F32B	C76F40B	
トラニオン	C76T32	C76T40	
クレビス	C76C32	C76C40	
付属品	一山ナックルジョイント	KJ10DA	KJ12DA
	二山ナックルジョイント	GKM10-20A	GKM12-24A
	フローティングジョイント	JA25-10-150	JA40-12-175

シリンダストローク

チューブ内径 (mm)	標準ストローク	X2018 (ロングストローク)
32	10,25,40,50,80,100	301~1000
40	125,160,200,250,300	

取付可能なオートスイッチにつきましては、P.81をご参照ください。

外形寸法図はP.47、48をご参照ください。

仕様

チューブ内径 (mm)	ø32	ø40
作動方式	複動・片ロッド	
使用流体	空気	
保証耐圧力	1.5MPa	
最高使用圧力	1.0MPa	
最低使用圧力	0.05MPa	
周囲温度および使用流体温度	-10~60℃(凍結なきこと)	
給油	不要(無給油)	
使用ピストン速度	50~1000mm/s	
ストローク長さの許容差	+1.4 0 mm	
クッション	ラバークッション、エアクッション	
配管接続口径	G1/8	G1/4
取付支持形式	両側ボス形、ボスカット基本形、ヘッドカバー軸方向ポート	

ATEX指令 エアシリンダ

標準形: 複動・両ロッド

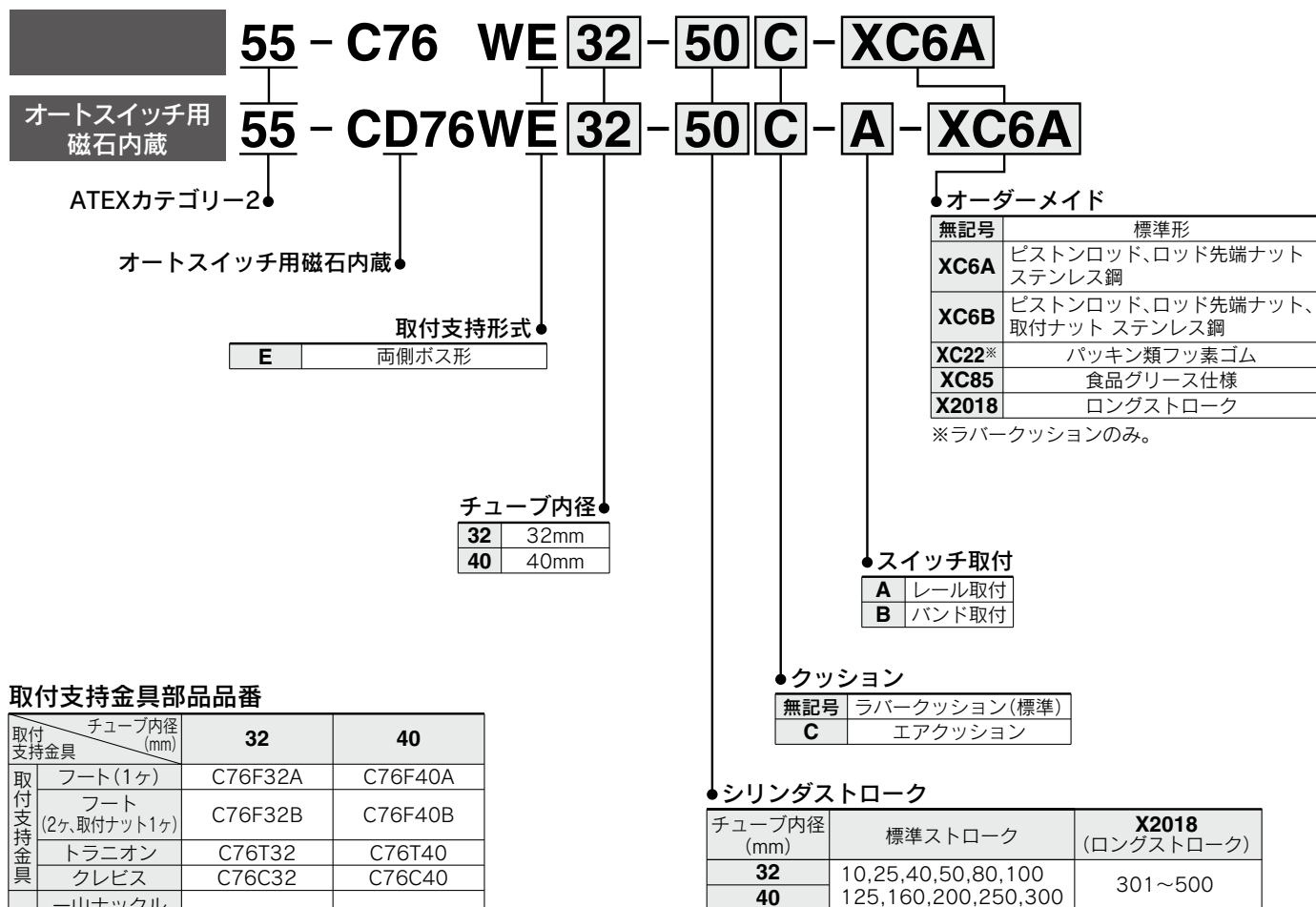
55-C76W Series

ø32, ø40



CE II 2G Ex h IIC T5..T4 Gb
II 2D Ex h IIC T90°C..T110°C Db

型式表示方法



取付支持金具部品品番

取付支持金具	チューブ内径 (mm)		
	32	40	
フート(1ヶ)	C76F32A	C76F40A	
フート(2ヶ、取付ナット1ヶ)	C76F32B	C76F40B	
トラニオン	C76T32	C76T40	
クレビス	C76C32	C76C40	
付属品	一山ナックルジョイント	KJ10DA	KJ12DA
	二山ナックルジョイント	GKM10-20A	GKM12-24A
	フローティングジョイント	JA25-10-150	JA40-12-175

取付可能なオートスイッチにつきましては、P.81をご参照ください。

外形寸法図はP.49、50をご参照ください。

仕様

チューブ内径 (mm)	ø32	ø40
作動方式	複動・両ロッド	
使用流体	空気	
保証耐圧力	1.5MPa	
最高使用圧力	1.0MPa	
最低使用圧力	0.05MPa	
周囲温度および使用流体温度	-10~60℃(凍結なきこと)	
給油	不要(無給油)	
使用ピストン速度	50~1000mm/s	
ストローク長さの許容差	+1.4 0 mm	
クッション	ラバークッション、エアクッション	
配管接続口径	G1/8	G1/4
取付支持形式	両側ボス形	

ATEX指令 エアシリンダ

ロッド回り止め形:複動・片ロッド

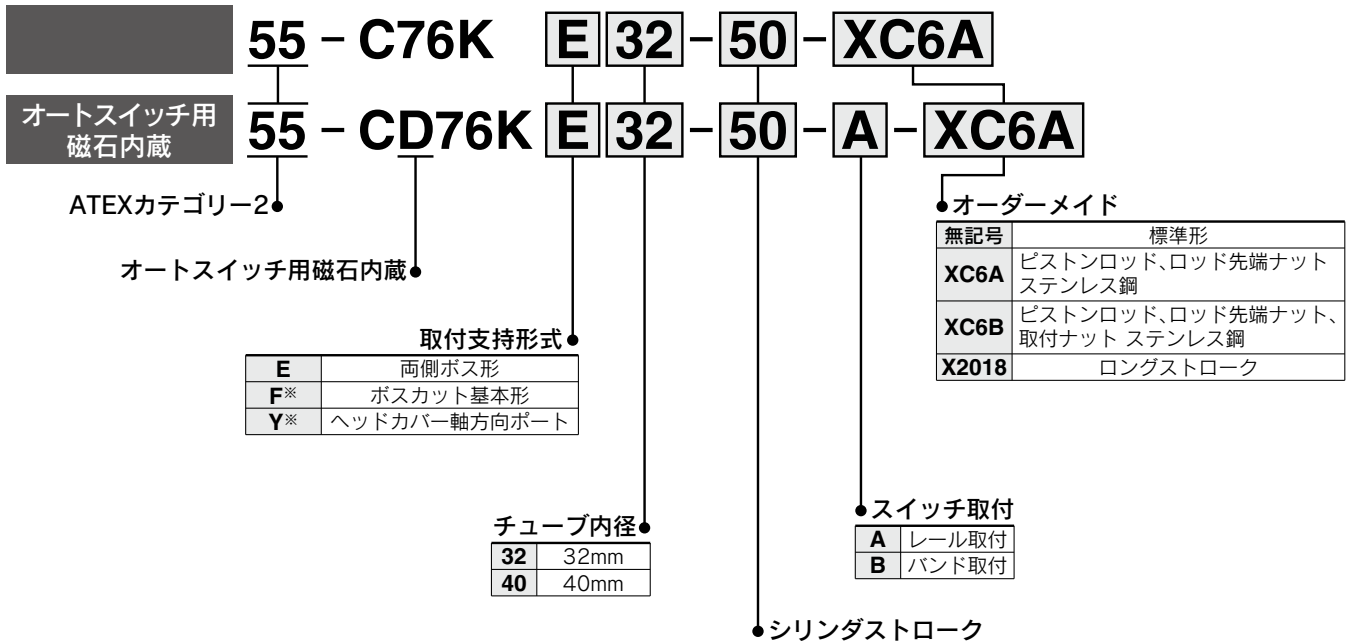
55-C76K Series

ø32, ø40



CE II 2G Ex h IIC T5..T4 Gb
II 2D Ex h IIIC T90°C..T110°C Db

型式表示方法



取付支持金具部品品番

取付支持金具	チューブ内径 (mm)	32	40
フット(1ヶ)		C76F32A	C76F40A
フット(2ヶ、取付ナット1ヶ)		C76F32B	C76F40B
トラニオン		C76T32	C76T40
クレビス		C76C32	C76C40
付属品	一山ナックルジョイント	KJ10DA	KJ12DA
	二山ナックルジョイント	GKM10-20A	GKM12-24A
	フローティングジョイント	JA25-10-150	JA40-12-175

取付可能なオートスイッチにつきましては、P.81をご参照ください。

外形寸法図はP.47、48をご参照ください。

仕様

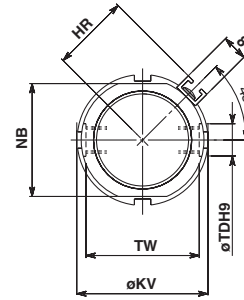
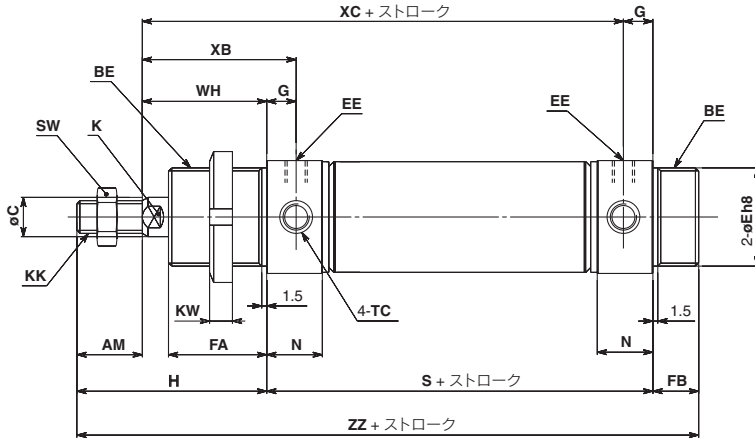
チューブ内径 (mm)	ø32	ø40
作動方式	複動・片ロッド	
使用流体	空気	
保証耐圧力	1.5MPa	
最高使用圧力	1.0MPa	
最低使用圧力	0.05MPa	
周囲温度および使用流体温度	-10~60°C (凍結なきこと)	
給油	不要(無給油)	
使用ピストン速度	50~1000mm/s	
ストローク長さの許容差	+1.4 0 mm	
クッション	ラバークッション	
配管接続口径	G1/8	G1/4
ロッド不回転精度	±0.5°	±0.5°
取付支持形式	両側ボス形、ボスカット基本形、ヘッドカバー軸方向ポート	

外形寸法図

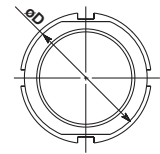
複動・片ロッド

ラバークッション: C□76E チューブ内径 - ストローク - □

磁石なし/磁石内蔵



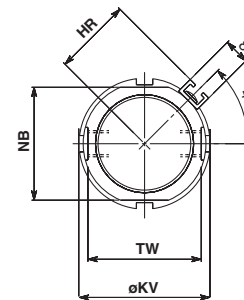
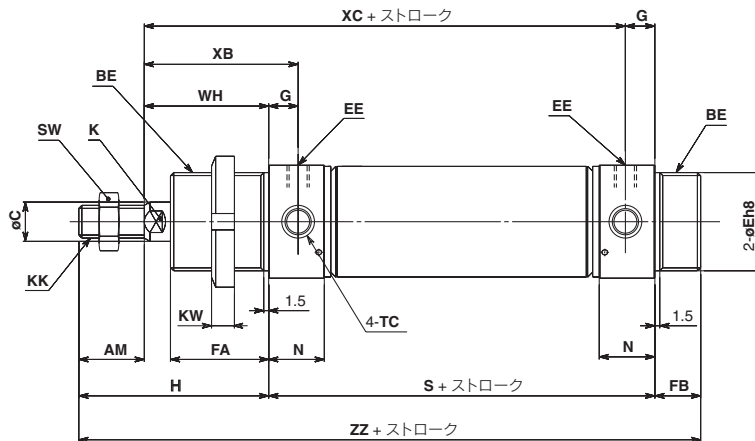
レール取付(A)



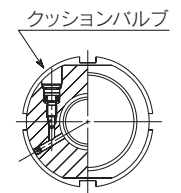
バンド取付(B)
磁石なし

エアクッション: C□76E チューブ内径 - ストローク C - □

磁石なし/磁石内蔵

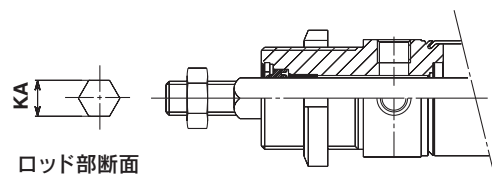


レール取付(A)



バンド取付(B)
磁石なし

C□76KE チューブ内径 - ストローク C - □
ロッド回り止め形(ラバークッションのみ)



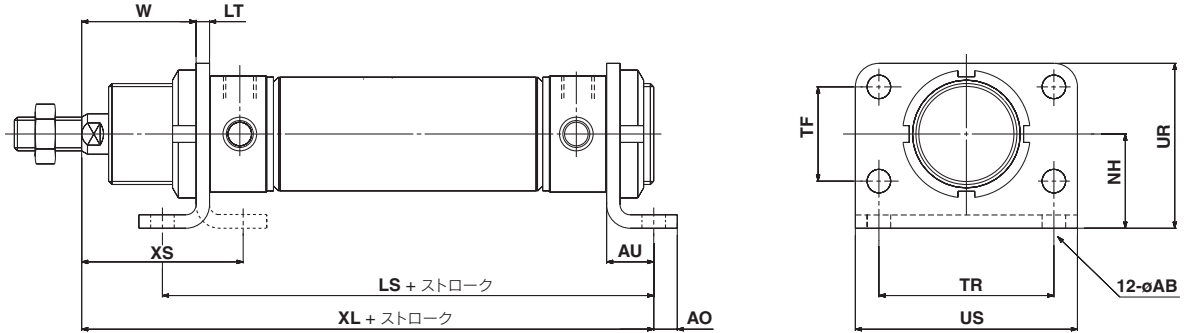
チューブ径	AM	BE	C	D	Eh8	EE	FA	FB	G	H	HR	K	KA	KK	KV	KW	N	NB	S	SW	TC	TDH9	TW	WH	XB	XC	ZZ
32	20	M30 x 1.5	12	37.5	30 ⁰ _{-0.033}	G 1/8	30	14	9	58	23.8	10	12.2	M10 x 1.5	38	7	17(19)	34.5	68	17	M8 x 1	10 ^{+0.036} ₀	34.5	38	47	97	140
40	24	M38 x 1.5	14	46.5	38 ⁰ _{-0.039}	G 1/4	35	16	12	69	28.3	12	14.2	M12 x 1.75	50	8	22(25)	42.5	89	19	M10 x 1	12 ^{+0.043} ₀	42.5	45	57	122	174

()内はエアクッションの場合。

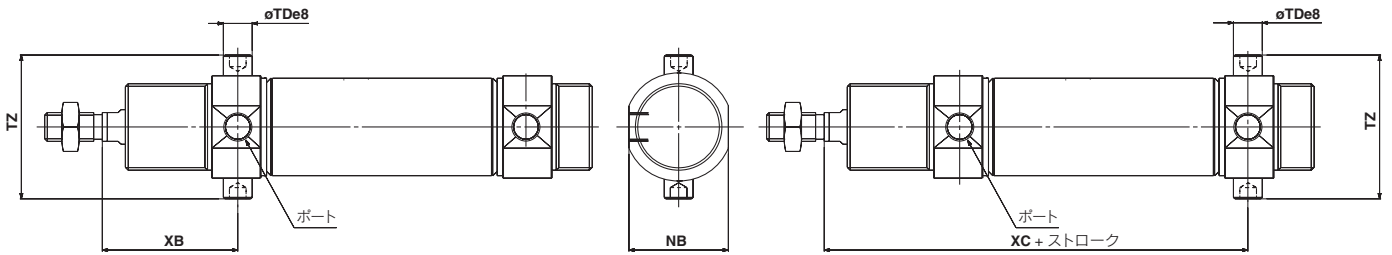
外形寸法図

複動・片ロッド

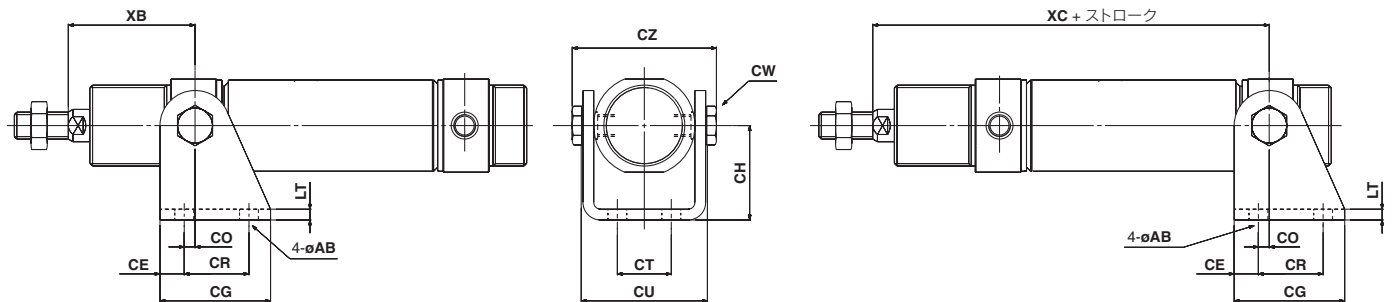
ロッド側/ヘッド側フート形(フランジ形) : C76F32^A_B, C76F40^A_B



ロッド側/ヘッド側トラニオン形 : C76T32, C76T40



ロッド側/ヘッド側クレビス形 : C76C32, C75C40



チューブ 内径	ロッド側/ヘッド側フート形(フランジ形)												ロッド側/ヘッド側トラニオン形				ロッド側/ヘッド側クレビス形														
	AB	AO	AU	LS	LT	NH	TF	TR	UR	US	W	XL	XS	NB	TDe8	TZ	XB	XC	AB	CE	CG	CH	CO	CR	CT	CU	CW	CZ	LT	XB	XC
32	7	7	14	96	4	28	28	52	49	66	34	120	48	34.5	10 ^{-0.025 -0.047}	47.9	47	97	7	9	41	35	4	24	20	46.8	13	57.9	4	47	97
40	9	10	20	129	5	33	30	60	58	80	40	154	60	42.5	12 ^{-0.032 -0.059}	59.3	57	122	9	12	52	40	3	30	28	58.2	17	72.3	5	57	122

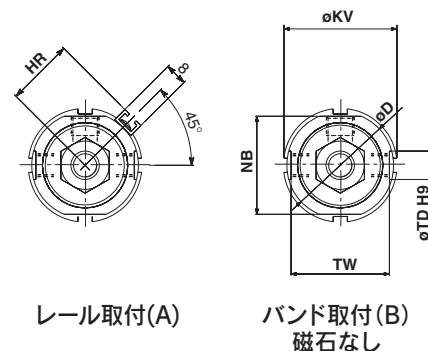
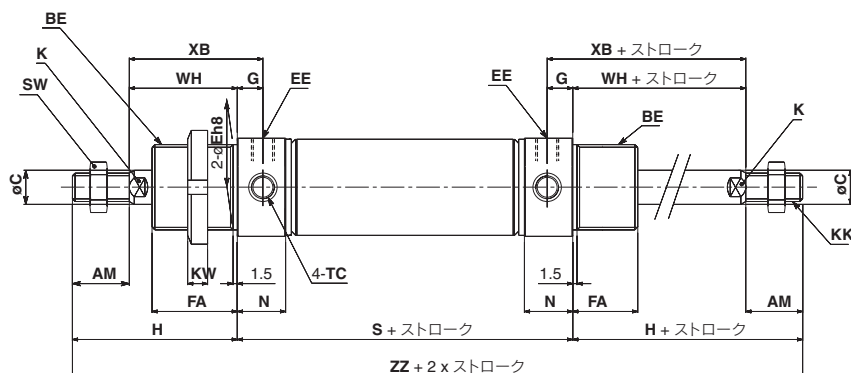
(mm)

外形寸法図

複動・両ロッド

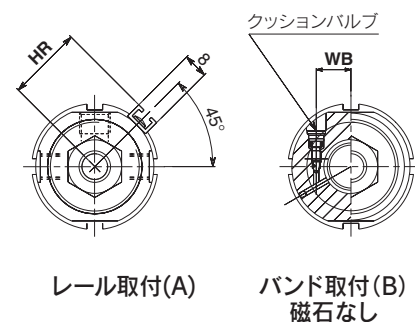
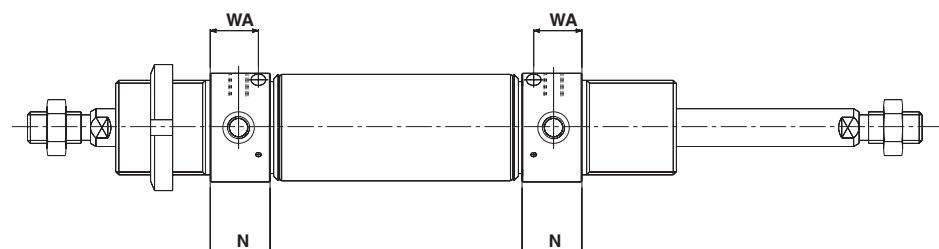
ラパークッション: **C□76WE** チューブ内径 - ストローク - □

磁石なし/磁石内蔵



エアクッション: **C□76WE** チューブ内径 - ストローク **C-□**

磁石内蔵



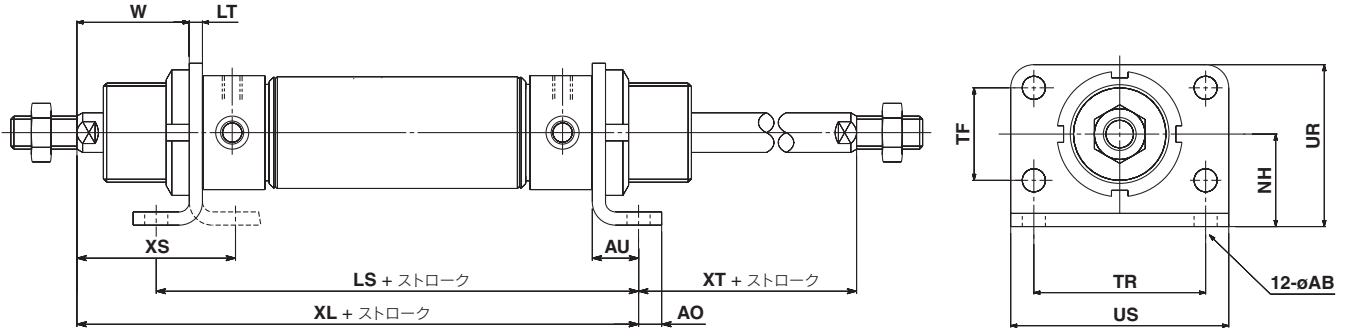
チューブ内径	AM	BE	C	D	Eh8	EE	FA	G	H	HR	K	KK	KV	WB	KW	N	NB	S	SW	TC	TDH9	TW	WH	XB	ZZ	WA
32	20	M30 x 1.5	12	37.5	30 ⁰ _{-0.033}	G 1/8	30	9	58	23.8	10	M10 x 1.5	38	11	7	17(19)	34.5	68	17	M8 x 1	10 ^{+0.036} ₀	34.5	38	47	184	15.3
40	24	M38 x 1.5	14	46.5	38 ⁰ _{-0.039}	G 1/4	35	12	69	28.3	12	M12 x 1.75	50	13	8	22(25)	42.5	89	19	M10 x 1	12 ^{+0.043} ₀	42.5	45	57	227	20

()内はエアクッションの場合。

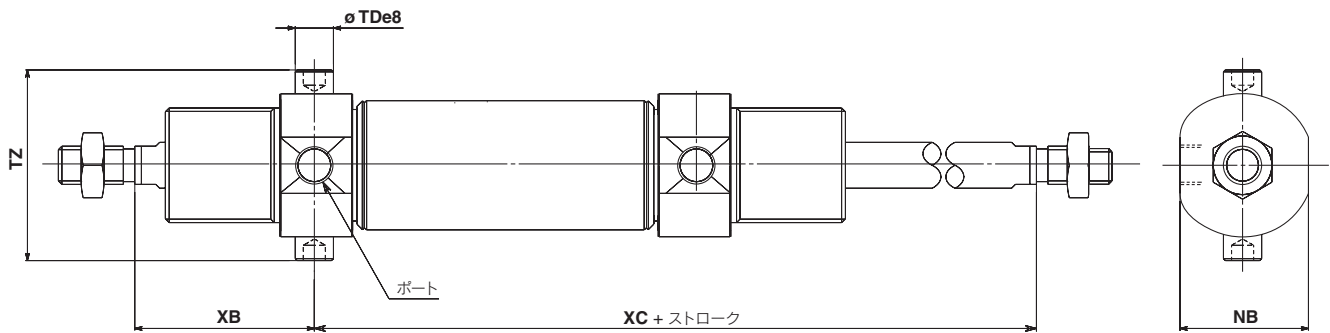
外形寸法図

複動・両ロッド

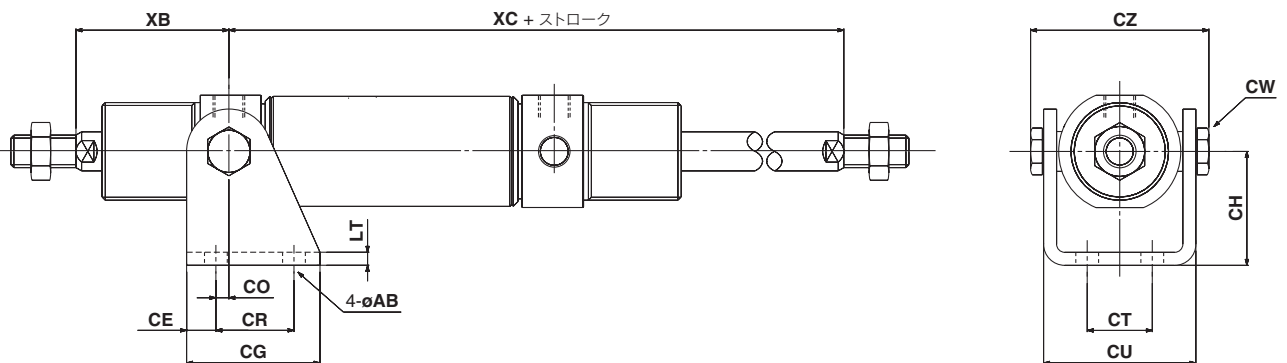
ロッド側/ヘッド側フート形(フランジ形) : C76F32^A, C76F40^A



ロッド側/ヘッド側トランニオン形 : C76T32, C76T40



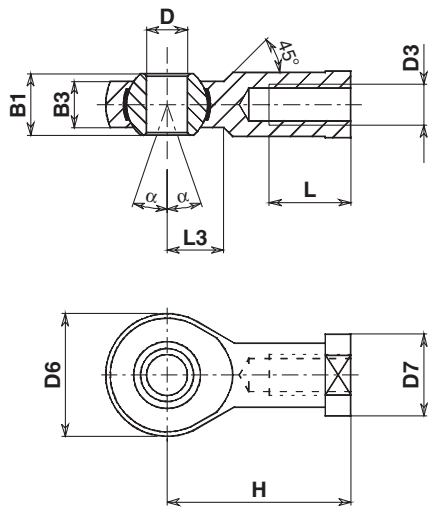
クレビス形 : C76C32, C75C40



チューブ 内径	ロッド側/ヘッド側フート形(フランジ形)												ロッド側/ヘッド側トランニオン形				クレビス形														
	AB	AO	AU	LS	LT	NH	TF	TR	UR	US	W	XL	XS	XT	NB	TDe8	TZ	XB	XC	AB	CE	CG	CH	CO	CR	CT	CU	CW	CZ	LT	XB
32	7	7	14	96	4	28	28	52	49	66	34	120	48	24	34.5 ^{-0.025/-0.047}	47.9	47	97	7	9	41	35	4	24	20	46.8	13	57.9	4	47	97
40	9	10	20	129	5	33	30	60	58	80	40	154	60	25	42.5 ^{-0.032/-0.059}	59.3	57	122	9	12	52	40	3	30	28	58.2	17	72.3	5	57	122

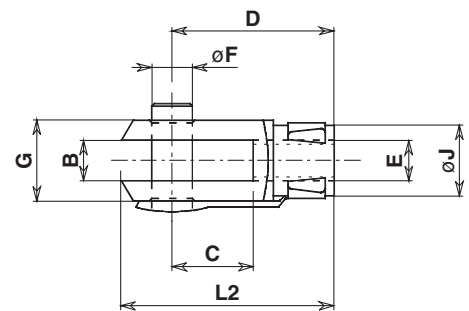
C76 Series 付属品

一山ナックルジョイント (DIN648準拠)



チューブ内径	型式	Thread	D3	D _{H7}	H	D6	B3	B1	L	D7	α°	L3
32	KJ10DA	M10 x 1.5	10	43	20	10.5	14	20	19	13	14	
40	KJ12DA	M12 x 1.75	12	50	30	12	16	22	22	13	16	

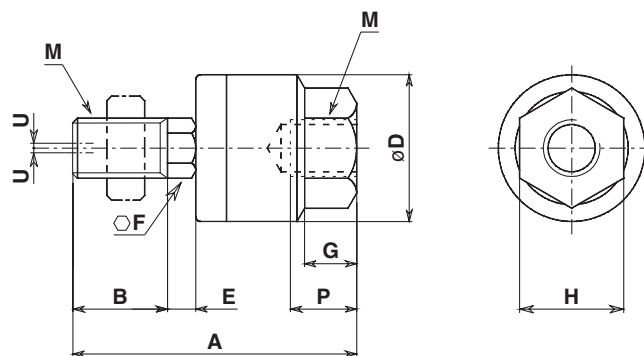
二山ナックルジョイント (DIN7151準拠)



チューブ内径	型式	Thread	E	B	D	F	G	C	J	L2
32	GKM10-20A	M10 x 1.5	10	40	10	18	20	12	20	
40	GKM12-24A	M12 x 1.75	12	48	12	23	24	15	24	

フローティングジョイント : JA

JA25/40



チューブ内径	型式	M		A	B	D	E	F	G	H	最大ねじ込み深さ P	許容偏心量 U	最大使用引張圧縮力 (kN)
		呼び径	ピッチ										
32	JA25-10-150	10	1.5	49.5	19.5	24	5	8	8	17	9	0.5	2.5
40	JA40-12-175	12	1.75	60	20	31	6	11	11	22	13	0.75	4.4