

# 高剛性パッド ZP3E Series

RoHS

機種選定  
方法

φ32, φ40, φ50, φ63, φ80, φ100, φ125

平形溝付、ベロウ形リブ・溝付

## 吸着姿勢の安定化と離脱性が向上

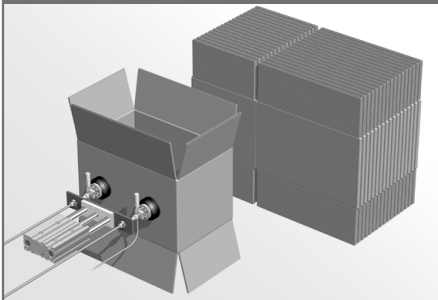
取付ねじ削減  
(4本→1本)

パッドと金属部の  
分別廃棄が可能

ワークの湾曲への  
追従性向上



ダンボール製函機・パレタイザ

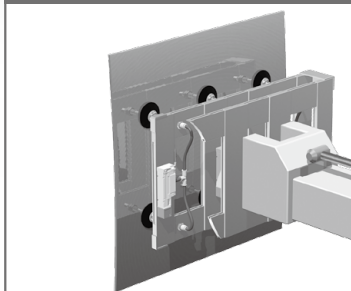


ガラス吸着

吸着跡を嫌うワークに対応



ボディ吸着



## CONTENTS

### 高剛性パッド ZP3E Series

特長	P.201
バリエーション	P.203
仕様	P.204

#### 平形溝付

・型式表示方法	P.208
・外形寸法図／型式表示	P.209

#### 首振りタイプ／平形溝付

・型式表示方法	P.214
・外形寸法図／型式表示	P.215

#### ベロウ形リブ・溝付

・型式表示方法	P.220
・外形寸法図／型式表示	P.221

#### 首振りタイプ／ベロウ形リブ・溝付

・型式表示方法	P.226
・外形寸法図／型式表示	P.227

#### 構造図

標準タイプ	P.233
首振りタイプ	P.235

#### 取付金具Ass'y

標準タイプ	P.237
首振りタイプ	P.241

パッド交換方法	P.245
製品個別注意事項	P.246

高剛性  
ZP3E

平形溝付

首振り  
平形溝付

ベロウ形  
リブ・溝付

首振りベロウ形  
リブ・溝付

構造図

取付金具  
Ass'y

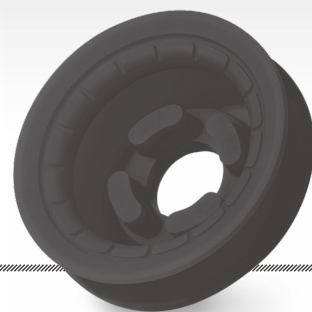
共通  
注意事項

## 吸着姿勢の安定化

吸着面に溝とリブを設け、面全体で吸着。

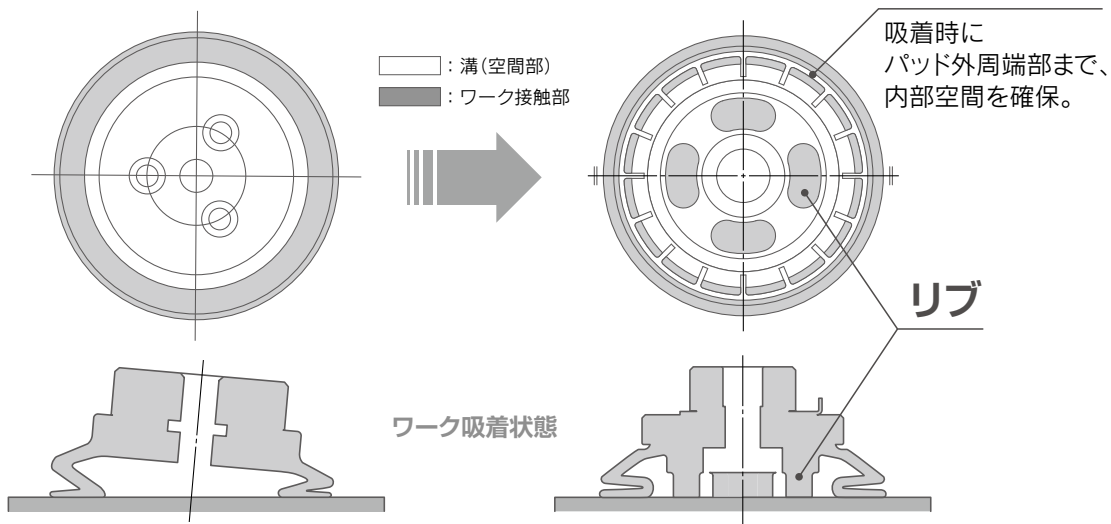
■ 吸着面に溝を設け、内部空間を確保。

■ リブによりワーク搬送時の傾きを低減。



ZP(従来品 ベロウパッド)

ZP3E(ベロウパッド)



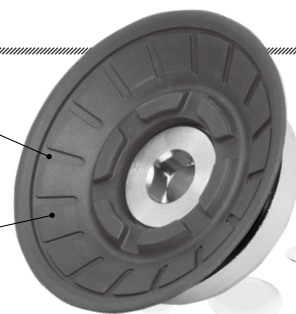
## 離脱性向上

### 溝付

吸着面の凹凸により、ワークとの密着を抑制。離脱性が向上。

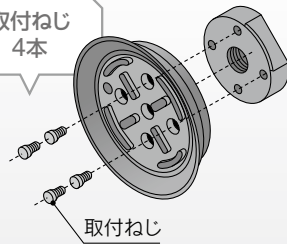
### ブラスト処理

吸着部に細かな凹凸を形成し、ワークの離脱性を向上。



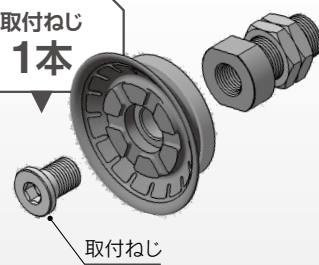
## 取付ねじ削減

取付ねじ  
4本



ZP Series(高剛性タイプ)

取付ねじ  
1本



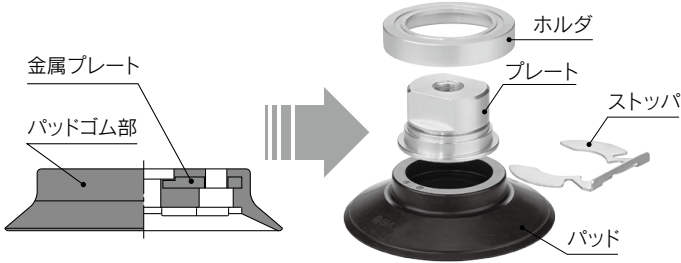
ZP3E Series

機種選定  
方法

## 分別廃棄が可能

パッドゴム部と金属部の分離が可能。

金属部品とゴム部品を  
完全に分離

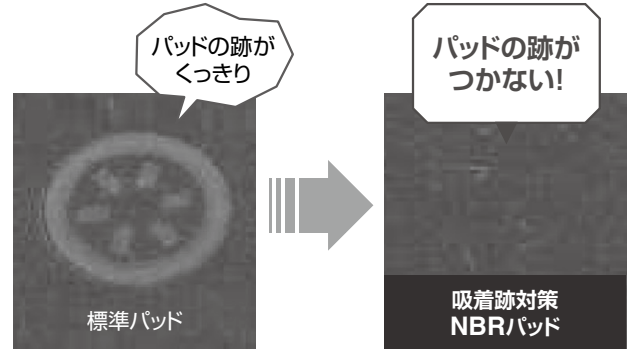


ZP Series (高剛性タイプ)

**ZP3E Series**

## 吸着跡対策

吸着跡をさらうワークに対応。



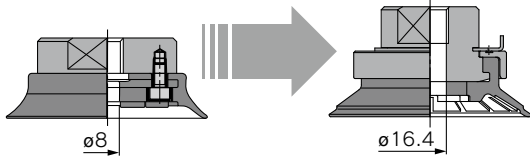
標準パッド

吸着跡対策  
NBRパッド

## 吸込流量アップ

吸込流量の大きい通気性のあるワークや、大流量吸引の真空プロアポンプに対応。

吸込み口径  
**2倍**  
(パッド径  $\phi 63, \phi 80$   
ZPシリーズとの比較)

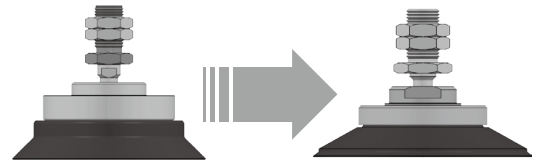


ZP (従来品)			ZP3E	
パッド径	吸込口径	断面積 (mm <sup>2</sup> )	吸込口径	断面積 (mm <sup>2</sup> )
$\phi 32$	—	—	$\phi 8.4$	55.4
$\phi 40$	$\phi 6$	28.3		
$\phi 50$	$\phi 8$	50.2	$\phi 16.4$	211
$\phi 63$	$\phi 10$	78.52		
$\phi 80$	—	—		

## 首振りパッドを軽量化

内部構造・材質の見直しで軽量化を実現。  
※記載質量のパッド材質は、NBRになります。

質量最大  
**290g減**



パッド径	ZP2 Series 平形		ZP3E Series 平形溝付	
	質量 (g)	質量 (g)	質量 (g)	質量 (g)
$\phi 32$	—	56	—	56
$\phi 40$	91	57	—	57
$\phi 50$	110	75	—	75
$\phi 63$	230	150	—	150
$\phi 80$	270	160	—	160
$\phi 100$	430	190	—	190
$\phi 125$	560	270	—	270

## おねじ／直接取付を追加

直接  
取付

- 高さ低減
- 六角レンチで締め込むだけの簡単な取付方法

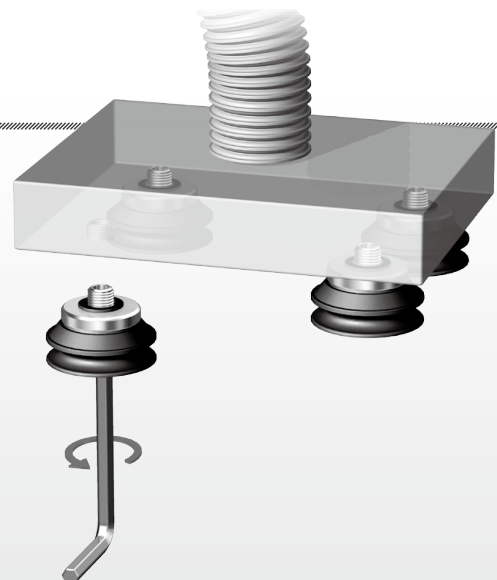
シールワッシャ



標準タイプ

首振りタイプ

**ZP3E**



高剛性  
ZP3E

平形溝付

首振り  
平形溝付

ベロウ形  
リブ・溝付

首振りベロウ形  
リブ・溝付

構造図

取付金具  
Assy

共通  
注意事項

		標準タイプ		首振りタイプ	
		真空取出方向		真空取出方向	
		平形溝付	ベロウ形リブ溝付	平形溝付	ベロウ形リブ溝付
真空取出方向	単体				
		P.209	P.221	P.215	P.227
縦	ZP3E-T アダプタ付				
		P.209 P.210	P.221 P.222	P.215 P.216	P.227 P.228
横	ZP3E-Y アダプタ付				
		P.211	P.223	P.217	P.229 P.230
縦	ZP3E-T バッファ付				
		P.212	P.224	P.218	P.231
横	ZP3E-Y バッファ付				
		P.213	P.225	P.219	P.232

# 高剛性パッド ZP3E Series 仕様

機種選定  
方法

## パッド材質

材質名	NBR (ニトリルゴム)	シリコンゴム※1※2	ウレタンゴム	FKM (フッ素ゴム)	吸着跡対策 NBR
ゴム色	黒	乳白	紺		黒
ゴム硬度(ショアA: ±5°)	50		50	60	
識別(刻印)	—	—	—	Ⓕ	—

※1 FDA(米国食品医薬品局)規格番号: 21CFR § 177.2600「繰り返し使用を目的としたゴム製品」の溶出試験に適合した材料を使用

※2 食品衛生法第18条 食品、添加物等の規格基準(昭和34年厚生省告示第370号)第3器具及び容器包装のD3「ゴム製の器具(ほ乳器具を除く)又は容器包装(平成24年厚生労働省告示第595号による一部改正)」規格に適合した材料を使用

## アダプタ仕様



### 真空取出方向 縦 Tタイプ/ZP3E-T

接続方法	おねじ				めねじ	
パッド径	φ32~φ50		φ63~φ125		φ32~φ50	φ63~φ125
接続ねじ	M10×1	M14×1	M16×1.5	M16×1.5	M8×1.25 M10×1.5	M12×1.75 M18×1.5
真空取出口	めねじ	接続ねじと兼用	Rc1/8	接続ねじと兼用	Rc1/8	接続ねじと兼用



### 真空取出方向 横 Yタイプ/ZP3E-Y

接続方法	おねじ			めねじ	
パッド径	φ32~φ50	φ63~φ125	φ32~φ50	φ63~φ125	
接続ねじ	M14×1	M16×1.5	M8×1.25	M12×1.75	
真空取出口	めねじ	M5×0.8	Rc1/8	M5×0.8	Rc1/8

## バッファ仕様



パッド径	φ32~φ50			φ63~φ125			
回り止め仕様	JB: 回り止めなし、プッシュ入り						
ストローク(mm)	10	30	50	10	30	50	
接続ねじ	M18×1.5			M22×1.5			
スプリング反力(N)	0ストローク時		5.0	10.0			
	フルストローク時		6.5	8.5	10.5	11.5	13.5

高剛性  
ZP3E

平形溝付

首振り  
平形溝付

リブ溝形  
溝付

首振り  
リブ溝付

構造図

取付金具  
Assy

共通  
注意事項



## アダプタ仕様(首振りタイプ)

首振り揺動角度	30°
---------	-----



### 真空取出方向 **縦** Tタイプ/ZP3E-TF

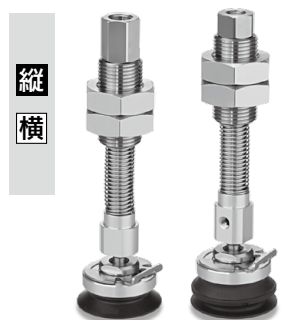
接続方法	おねじ				めねじ	
パッド径	φ32~φ50		φ63~φ125		φ32~φ50	φ63~φ125
接続ねじ	M6×1	M14×1	M12×1.25	M16×1.5	M8×1.25	M12×1.75
真空取出口	めねじ	接続ねじと兼用	Rc1/8	接続ねじと兼用	Rc1/8	接続ねじと兼用



### 真空取出方向 **横** Yタイプ/ZP3E-YF

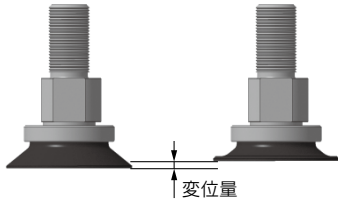
接続方法	おねじ		めねじ	
パッド径	φ32~φ50	φ63~φ125	φ32~φ50	φ63~φ125
接続ねじ	M14×1	M16×1.5	M8×1.25	M12×1.75
真空取出口	めねじ	Rc1/8	M5×0.8	Rc1/8

## バッファ仕様(首振りタイプ)



パッド径		φ32~φ50			φ63~φ125		
回り止め仕様		JB:回り止めなし、プッシュ入り					
ストローク(mm)		10	30	50	10	30	50
接続ねじ		M18×1.5			M22×1.5		
スプリング反力(N)	0ストローク時	5.0			10.0		
	フルストローク時	6.5	8.5	10.5	11.5	13.5	15.5

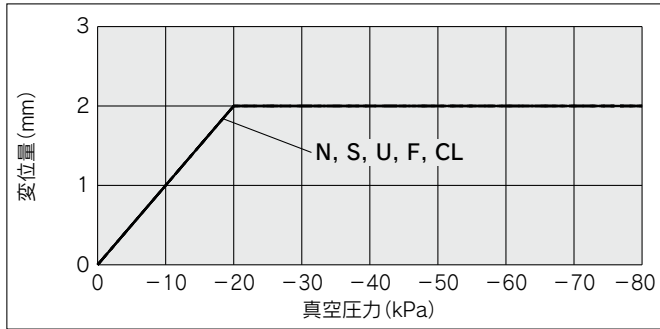
**真空圧力に対するパッド変位量(平形溝付)**



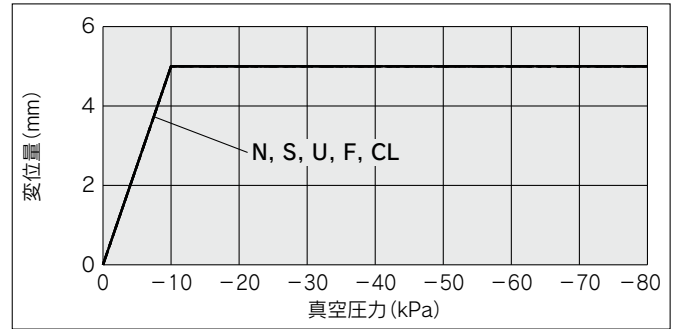
掲載データは、参考値であり保証値ではありません。  
ご使用に際しましては、使用環境/ワーク質量/搬送方法等で変わりますので、十分調査・ご確認いただきますようお願いいたします。

NBR(N): — シリコンゴム(S): ..... ウレタンゴム(U): - - - - FKM(F): - · - · - 吸着跡対策NBR(CL): - · - · -

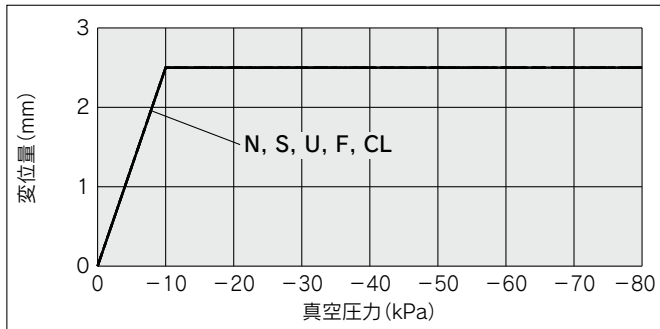
**ZP3E-32UM** □



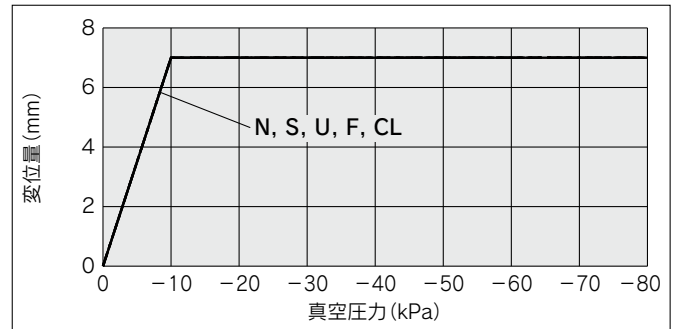
**ZP3E-80UM** □



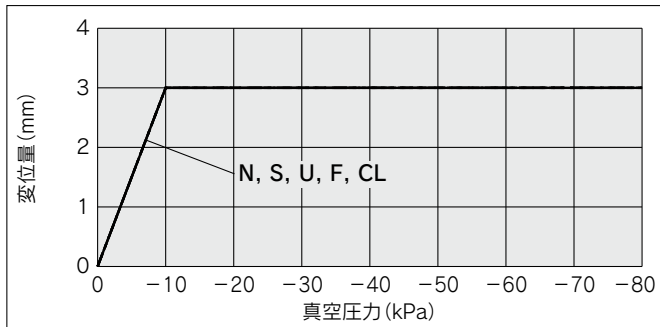
**ZP3E-40UM** □



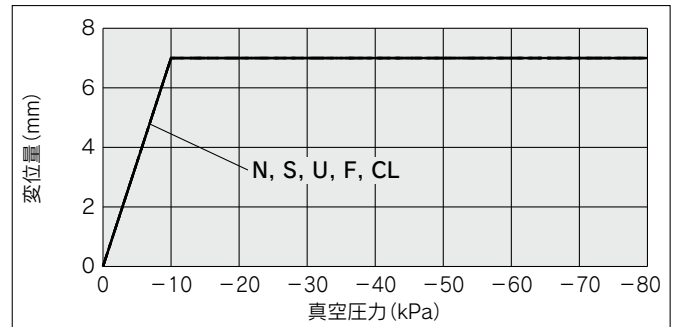
**ZP3E-100UM** □



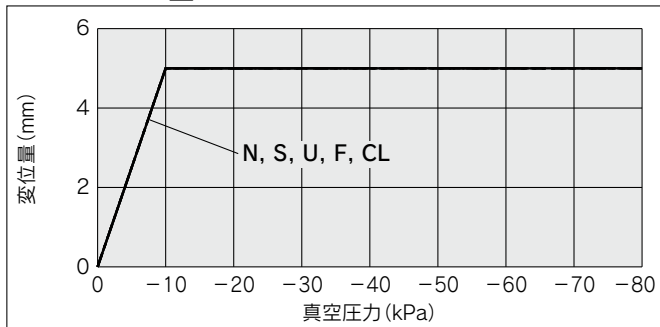
**ZP3E-50UM** □



**ZP3E-125UM** □



**ZP3E-63UM** □



高剛性

平形溝付

首振り  
平形溝付

リップ溝付  
ベロウズ形

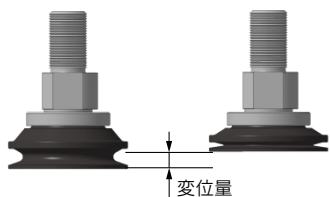
首振りベロウズ形  
リップ溝付

構造図

取付金具  
Assy

共通  
注意事項

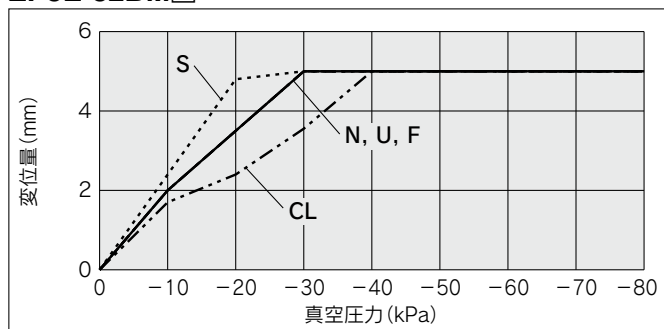
**真空圧力に対するパッド変位量(ベロウ形溝付)**



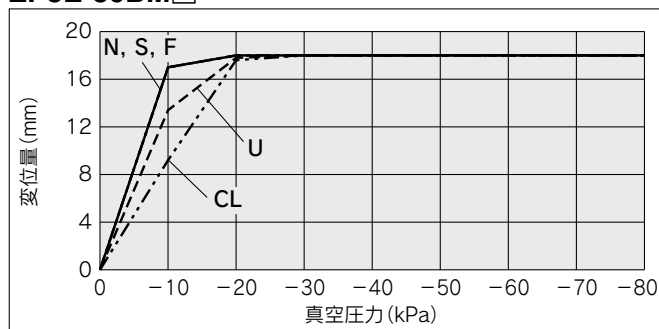
掲載データは、参考値であり保証値ではありません。  
ご使用に際しましては、使用環境／ワーク質量／搬送方法等で変わりますので、十分調査・ご確認いただきますようお願いいたします。

NBR(N): — シリコンゴム(S): ..... ウレタンゴム(U): - - - - FKM(F): - · - · - 吸着跡対策NBR(CL): - · - · -

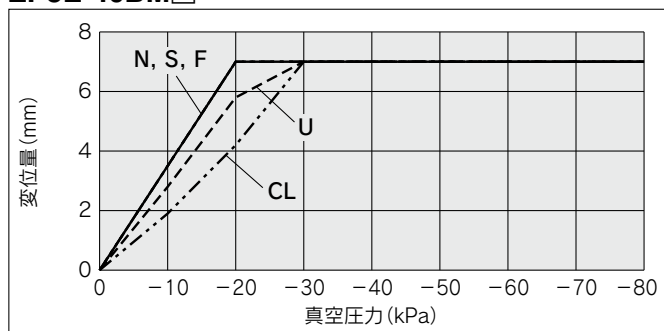
**ZP3E-32BM** □



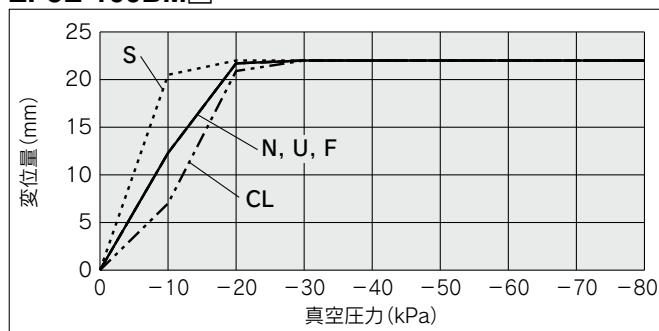
**ZP3E-80BM** □



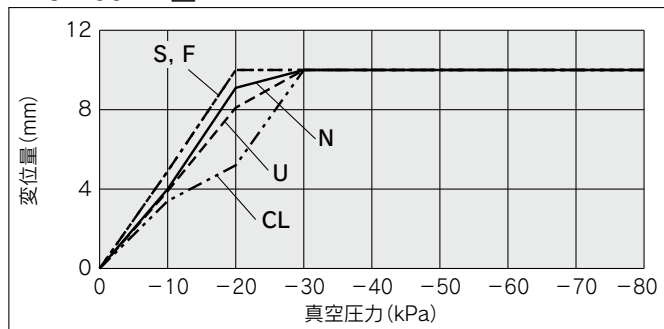
**ZP3E-40BM** □



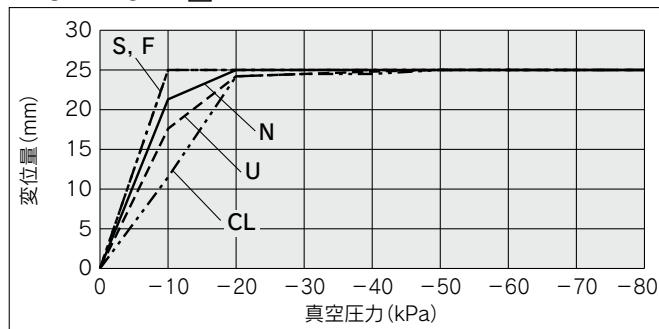
**ZP3E-100BM** □



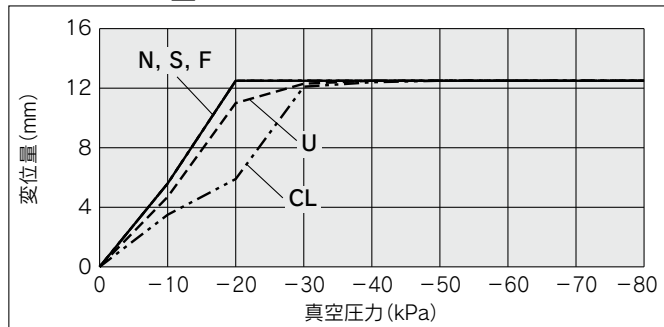
**ZP3E-50BM** □



**ZP3E-125BM** □



**ZP3E-63BM** □







# 高剛性パッド

## 平形溝付

# ZP3E Series



機種選定  
方法

### 型式表示方法

	外形図/ 型式	構造図	取付金具 Ass'y
パッド単体	ZP3E - <b>32</b> <b>UM</b> <b>N</b> - <b>P</b>	P.209	P.233 P.237~
アダプタ付	ZP3E - <b>T</b> <b>32</b> <b>UM</b> <b>N</b> - <b>A10</b>	P.209~	P.233~ P.237~
バッファ付	ZP3E - <b>T</b> <b>32</b> <b>UM</b> <b>N</b> <b>JB</b> <b>10</b>	P.212~	P.234 P.240

① ② ③ ④ ⑤  
● 平形溝付

#### ① 真空取出方向

無記号	パッド単体
T	縦
Y	横

#### ② パッド径

32	φ32
40	φ40
50	φ50
63	φ63
80	φ80
100	φ100
125	φ125

#### ③ 材質

N	NBR
S	シリコーンゴム※1※2
U	ウレタンゴム
F	FKM
CL	吸着跡対策NBR

※1 FDA(米国食品医薬品局)規格番号: 21CFR § 177.2600「繰り返し使用を目的としたゴム製品」の溶出試験に適合した材料を使用

※2 食品衛生法第18条 食品、添加物等の規格基準(昭和34年厚生省告示第370号)第3器具及び容器包装のD3「ゴム製の器具(ほ乳器具を除く)又は容器包装(平成24年厚生労働省告示第595号による一部改正)」規格に適合した材料を使用

#### ④ バッファ仕様

JB	回り止めなし、プッシュ入り
----	---------------

#### ⑤ バッファストローク

ストローク (mm)	パッド径 全サイズ
10	●
30	●
50	●

#### ⑥ 接続ねじ

○: ZP3E-T/縦方向 ●: ZP3E-Y/横方向

⑥ 接続ねじ			真空取出口		パッド径(mm)	
形状	記号	サイズ	形状	サイズ	φ32~φ50	φ63~φ125
おねじ	A10	M10×1	接続ねじ兼用		○	—
	A16	M16×1.5			—	○
めねじ	B8	M8×1.25			○	—
	B10	M10×1.5			○	—
	B12	M12×1.75			—	○
	B18	M18×1.5			—	○
おねじ	AL14	M14×1	めねじ	Rc1/8	○	—
	AL16	M16×1.5		M5×0.8	●	—
めねじ	B8	M8×1.25		Rc1/8	—	○●
				M5×0.8	●	—
				Rc1/8	—	●
	B12	M12×1.75		Rc1/8	—	●

#### ⑦ プレート

無記号	プレートなし
P	プレート付

高剛性  
ZP3E

平形溝付

首振り  
平形溝付

リップ溝付  
ヘロウ形状

首振り  
リップ溝付  
ヘロウ形状

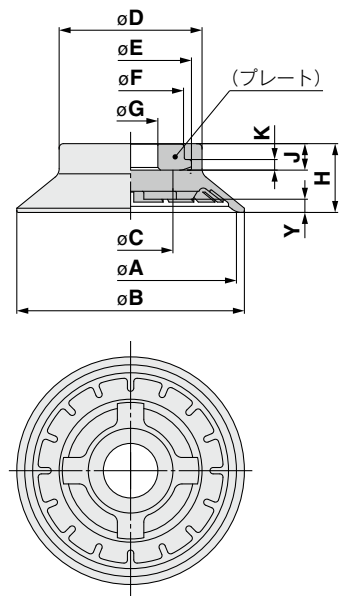
構造図

取付金具  
Ass'y

共通  
注意事項

外形寸法図／型式表示

単体  $\phi 32 \sim \phi 125$



ZP3E - **32** UM **N** - **P**

① ② ③ プレート

無記号	プレートなし
P	プレート付

型式	型式				A	B	C	D	E	F	G	H	J	K	Y
	① パッド 径	② 形状	③ 材質*	④ プレート											
ZP3E	32	UM	N S U F CL	無記号 P	32	35	16	27	23	20	10.3	13	5	2	2
	40				43	2.5									
	50				53	3									
	63				66	24	45	39	34	16.3	19.5	8	3	5	
	80				83									7	
	100				103										
125	128														

※N : NBR、S : シリコンゴム、U : ウレタンゴム、F : FKM、CL : 吸着跡対策NBR

構造図 P.233

取付金具Ass'y P.237~

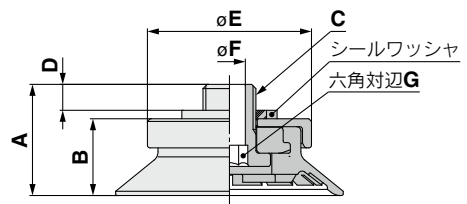
アダプタ付  $\phi 32 \sim \phi 125$

ZP3E - T **32** UM **N** - **A10**

① ② ③ 接続ねじ(おねじ)

A10	M10×1
A16	M16×1.5

真空取出方向 縦



構造図 P.233

アダプタAss'y P.237

型式	型式				A	B	C	D	E	F	G
	真空 取出 方向	① パッド 径	② 形状	③ 材質*							
ZP3E	T	UM	N S U F CL	A10	21	14.5	M10×1	4.9	31	6	6
					21.5	15			40		
				A16	30.5	21.1	M16×1.5	7.4	48.9	10	10
					33	23.6			60.1		
									77.8		

※N : NBR、S : シリコンゴム、U : ウレタンゴム、F : FKM、CL : 吸着跡対策NBR

外形寸法図／型式表示

アダプタ付  $\phi 32 \sim \phi 125$

ZP3E - T **32** UM **N** - **B8**

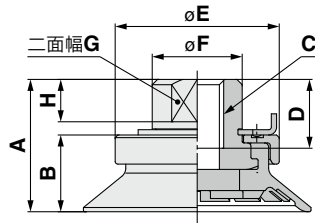
①

②

③ 接続ねじ(めねじ)

<b>B8</b>	M8×1.25
<b>B10</b>	M10×1.5
<b>B12</b>	M12×1.75
<b>B18</b>	M18×1.5

真空取出方向 **縦**



構造図 P.233  
アダプタAss'y P.238

型式				A	B	C	D	E	F	G	H							
真空取出方向	① パッド径	② 形状	③ 材質※	接続ねじ														
ZP3E	T	UM	N	S	F	CL	B8	25	14.5	M8×1.25	9.5	31	17	14	8			
								40	15			40						
								50	25	M10×1.5	13	31						
								32	14.5			40						
								40	25.5	M12×1.75	12	50				32	24	12
								63	21.5			61						
	80			36	78.6													
	100			38.5	M18×1.5	18	50											
	125			24			61											
	80			36	78.6													
	100			38.5														
	125			24														

※N : NBR、S : シリコンゴム、U : ウレタンゴム、F : FKM、CL : 吸着跡対策NBR

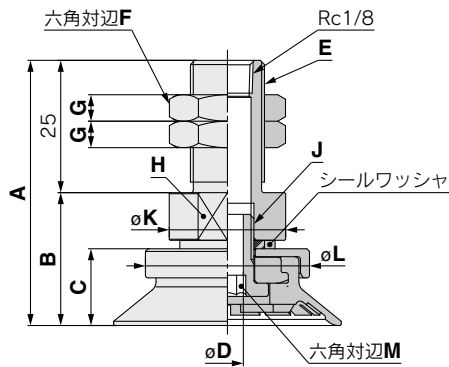
ZP3E - T **32** UM **N** - **AL14**

①

②

③ 接続ねじ(おねじ)

<b>AL14</b>	M14×1
<b>AL16</b>	M16×1.5



構造図 P.233  
アダプタAss'y P.237

型式				A	B	C	D	E	F	G	H	J	K	L	M				
真空取出方向	① パッド径	② 形状	③ 材質※	接続ねじ															
ZP3E	T	UM	N	S	F	CL	AL14	50.1	25.1	14.5	6	M14×1	19	4	二面幅 19	M10×1	22	31	6
								40	25.6	15								40	
								50	63.1	38.1	21.1	10	M16×1.5	22	6	六角対辺 24	M16×1.5	48.9	
								32	40.6	23.6	60.1								
								63	65.6	40.6	23.6							77.8	
								80											
	100																		
	125																		

※N : NBR、S : シリコンゴム、U : ウレタンゴム、F : FKM、CL : 吸着跡対策NBR

外形寸法図／型式表示

アダプタ付  $\phi 32 \sim \phi 125$

ZP3E - Y **32** UM **N** - **AL14**

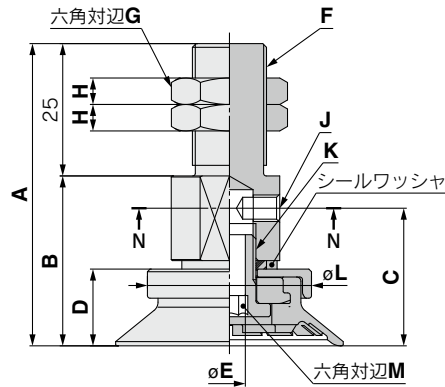
①

②

③ 接続ねじ(おねじ)

<b>AL14</b>	M14×1
<b>AL16</b>	M16×1.5

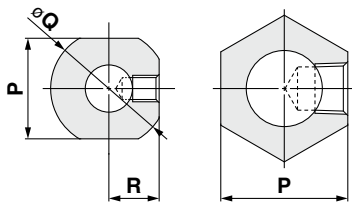
真空取出方向 **横**



型式		①	②	③	A	B	C	D	E	F	G	H	J	K	L	M	P	Q	R
真空取出方向	パッド径	形状	材質*	接続ねじ															
ZP3E	Y	UM	N	S	U	F	CL	AL14	6	M14×1	19	4	M5×0.8/ 有効ねじ 深さ5	M10×1	31	6	二面幅 19	22	9.5
									6	M14×1	19	4	M5×0.8/ 有効ねじ 深さ5	M10×1	40	6	二面幅 19	22	9.5
									10	M16×1.5	22	6	Rc1/8	M16×1.5	48.9	10	六角 対辺 24		
									10	M16×1.5	22	6	Rc1/8	M16×1.5	60.1	10	六角 対辺 24		
									10	M16×1.5	22	6	Rc1/8	M16×1.5	77.8	10	六角 対辺 24		

※N : NBR、S : シリコンゴム、U : ウレタンゴム、F : FKM、CL : 吸着跡対策NBR

N-N (φ32~φ50)      N-N (φ63~φ125)



構造図 P.233

アダプタAss'y P.239

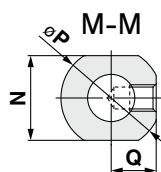
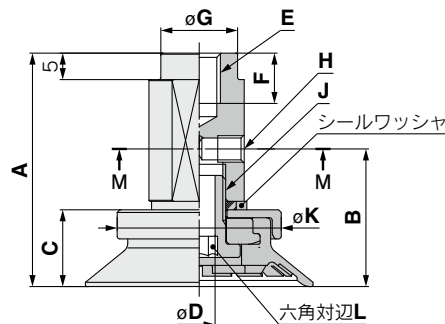
ZP3E - Y **32** UM **N** - **B8**

①

②

③ 接続ねじ(めねじ)

<b>B8</b>	M8×1.25
<b>B12</b>	M12×1.75



型式		①	②	③	A	B	C	D	E	F	G	H	J	K	L	N	P	Q	
真空取出方向	パッド径	形状	材質*	接続ねじ															
ZP3E	Y	UM	N	S	U	F	CL	B8	6	M8×1.25	9.5	14.5	M5×0.8/ 有効ねじ 深さ5	M10×1	31	6	16	19	8.5
									6	M8×1.25	9.5	14.5	M5×0.8/ 有効ねじ 深さ5	M10×1	40	6	16	19	8.5
									10	M12×1.75	12	19	Rc1/8	M16×1.5	48.9	10	24	28	12.5
									10	M12×1.75	12	19	Rc1/8	M16×1.5	60.1	10	24	28	12.5
									10	M12×1.75	12	19	Rc1/8	M16×1.5	77.8	10	24	28	12.5

※N : NBR、S : シリコンゴム、U : ウレタンゴム、F : FKM、CL : 吸着跡対策NBR

構造図 P.234

アダプタAss'y P.239

外形寸法図／型式表示

バッファ付  $\phi 32 \sim \phi 125$

ZP3E - T **32** UM **N** **JB** **10**

①

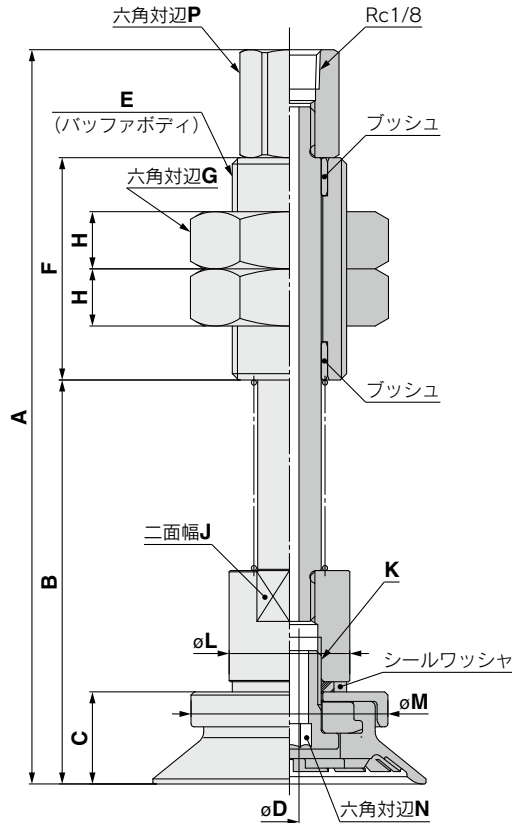
②

④

③ バッファ仕様

**JB** 回り止めなし、プッシュ入り

真空取出方向 **縦**



構造図 P.234  
バッファAss'y P.240

高剛性  
ZP3E

平形溝付

首振り  
平形溝付

ベロウ形  
リップ溝付

首振りベロウ形  
リップ溝付

構造図

取付金具  
Ass'y

共通  
注意事項

型式	真空取出方向	① パッド径	形状	② 材質*	③ バッファ仕様	④ バッファストローク	A	B	C	D	E	F	G	H	J	K	L	M	N	P													
ZP3E	T	32	UM	NSUFL	JB	10	115.6	63.6	14.5	3	M18×1.5	35	27	11	16	M10×1	19	31	6	14													
						30	140.6	88.6																									
						50	160.6	108.6																									
		50				10	116.1	64.1	15									4				M22×1.5	50	30	8	24	M16×1.5	28	48.9	10	17		
						30	141.1	89.1																									
						50	161.1	109.1																									
	63	10	151.1	81.1	21.1	4	M22×1.5	50	30	8	24	M16×1.5	28	48.9	10	17																	
		30	176.1	106.1																													
		50	196.1	126.1																													
	80	10	153.6	83.6	23.6									4				M22×1.5		50	30	8	24	M16×1.5	28	60.1	10	17					
		30	178.6	108.6																													
		50	198.6	128.6																													
100	10	153.6	83.6	23.6	4	M22×1.5	50	30	8	24	M16×1.5	28	60.1		10	17																	
	30	178.6	108.6																														
	50	198.6	128.6																														
125	10	153.6	83.6	23.6									4	M22×1.5				50		30	8	24	M16×1.5	28	60.1	10	17						
	30	178.6	108.6																														
	50	198.6	128.6																														

※N: NBR、S: シリコンゴム、U: ウレタンゴム、F: FKM、CL: 吸着跡対策NBR

外形寸法図／型式表示

バッファ付  $\phi 32 \sim \phi 125$

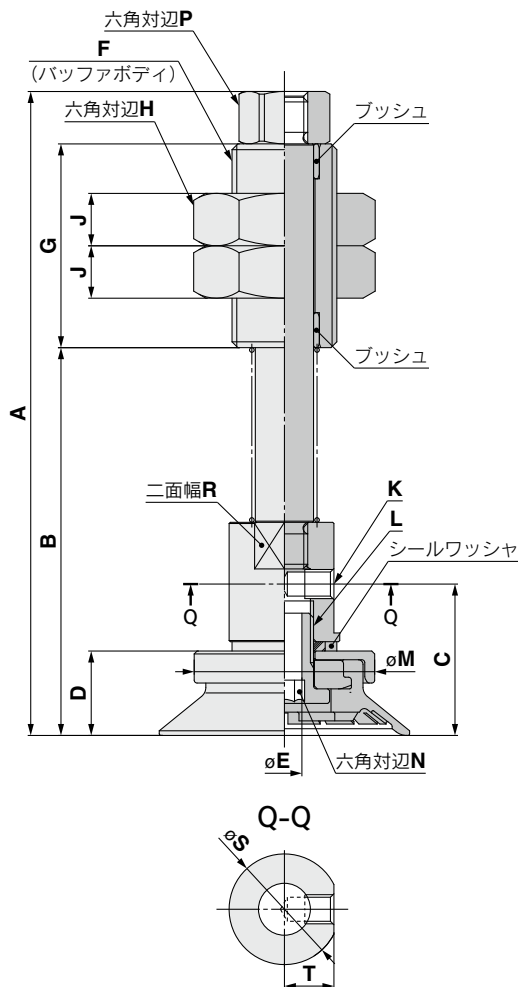
ZP3E - Y **32** UM **N** **JB** **10**

① ② ④

③ バッファ仕様

**JB** 回り止めなし、ブッシュ入り

真空取出方向 **横**



構造図 P.234

バッファ Ass'y P.240

真空取出方向	型式				A	B	C	D	E	F	G	H	J	K	L	M	N	P	R	S	T	
	① パッド径	② 形状	③ 材質*	④ バッファ仕様																		
ZP3E	Y	UM	N S U F C L	JB	10	110.6	66.6	6	M18×1.5	35	27	11	M5×0.8/ 有効ねじ 深さ5	M10×1	31	6	14	16	19	8.5		
					30	135.6	91.6														26	14.5
					50	155.6	111.6														26.5	15
					10	111.1	67.1															
					30	136.1	92.1															
					50	156.1	112.1														37.6	21.1
	10	148.1	88.1																			
	30	173.1	113.1																			
	50	193.1	133.1																			
	10	150.6	90.6	40.1	23.6																	
	30	175.6	115.6																			
	50	195.6	135.6																			
10	150.6	90.6																				
30	175.6	115.6																				
50	195.6	135.6																				

※N: NBR, S: シリコンゴム, U: ウレタンゴム, F: FKM, CL: 吸着跡対策NBR





# 高剛性パッド

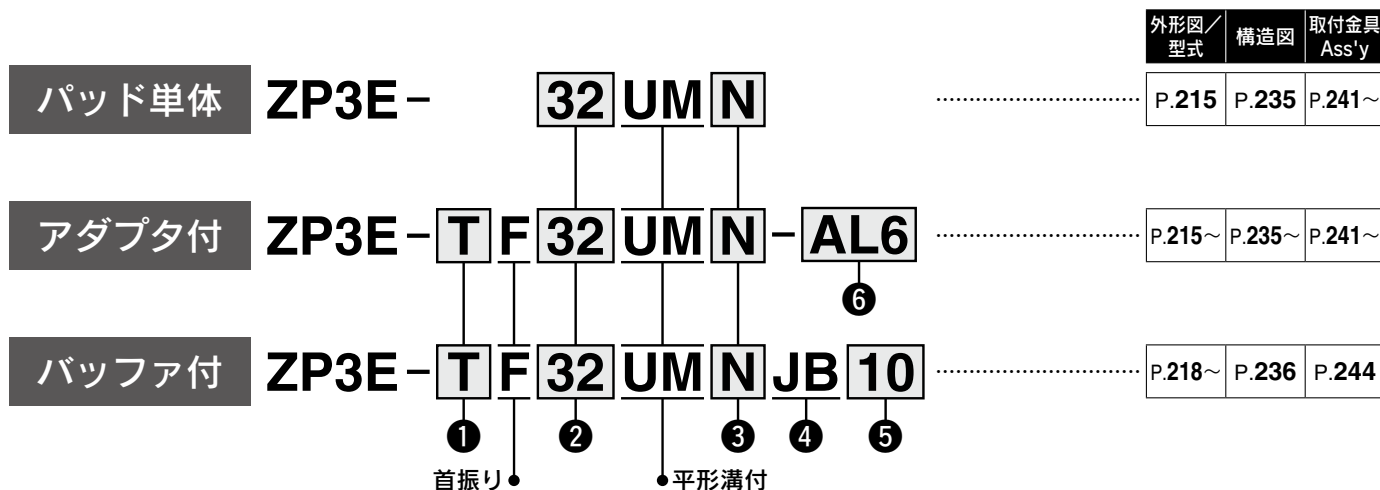
## 平形溝付 首振りタイプ

# ZP3E Series



機種選定  
方法

### 型式表示方法



#### ① 真空取出方向

無記号	パッド単体
T	縦
Y	横

#### ② パッド径

32	φ32
40	φ40
50	φ50
63	φ63
80	φ80
100	φ100
125	φ125

#### ③ 材質

N	NBR
S	シリコーンゴム※1※2
U	ウレタンゴム
F	FKM
CL	吸着跡対策NBR

※1 FDA(米国食品医薬品局)規格番号: 21CFR § 177.2600「繰り返し使用を目的としたゴム製品」の溶出試験に適合した材料を使用

※2 食品衛生法第18条 食品、添加物等の規格基準(昭和34年厚生省告示第370号)第3器具及び容器包装のD3「ゴム製の器具(ほ乳器具を除く)又は容器包装(平成24年厚生労働省告示第595号による一部改正)」規格に適合した材料を使用

#### ④ バッファ仕様

JB	回り止めなし、プッシュ入り
----	---------------

#### ⑤ バッファストローク

ストローク (mm)	パッド径 全サイズ
10	●
30	●
50	●

#### ⑥ 接続ねじ

○: ZP3E-T/縦方向 ●: ZP3E-Y/横方向

形状	⑥ 接続ねじ		真空取出口		パッド径(mm)	
	記号	サイズ	形状	サイズ	φ32~φ50	φ63~φ125
おねじ	AL6	M6×1	接続ねじ兼用		○	—
	AL12	M12×1.25			—	○
	AL14	M14×1	めねじ	Rc1/8	○	—
				M5×0.8	●	—
AL16	M16×1.5	Rc1/8	—	○●		
めねじ	B8	M8×1.25	接続ねじ兼用		○	—
	B12	M12×1.75			—	○
	B8	M8×1.25	めねじ	M5×0.8	●	—
				Rc1/8	—	●

高剛性  
ZP3E

平形溝付

首振り  
平形溝付

リップ溝付

首振りリップ溝付

構造図

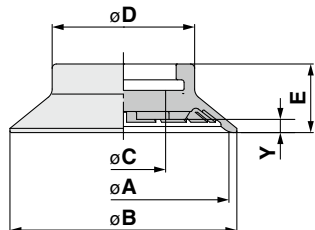
取付金具  
Ass'y

共通  
注意事項

外形寸法図／型式表示

単体  $\phi 32 \sim \phi 125$

**ZP3E - [32] UM [N]**  
① ②



構造図 P.235

取付金具Ass'y P.241~

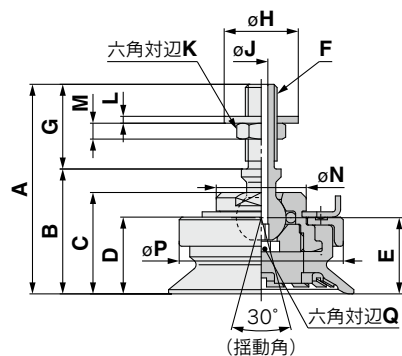
型式			A	B	C	D	E	Y			
①	②										
パッド径	形状	材質*									
ZP3E	UM	N S U F CL	32	35	16	27	13	2			
			40	43					2.5		
			50	53						3	
			63	66	24	45	19.5	5			
			80	83							
			100	103					56	22	7
			125	128							

※N : NBR、S : シリコンゴム、U : ウレタンゴム、F : FKM、CL : 吸着跡対策NBR

アダプタ付  $\phi 32 \sim \phi 125$

**ZP3E - T F [32] UM [N] - AL6**  
① ② ③

真空取出方向 縦



構造図 P.235

アダプタAss'y P.241

③ 接続ねじ(おねじ)

AL6	M6×1
AL12	M12×1.25

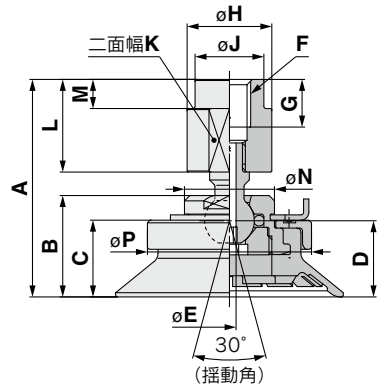
型式				A	B	C	D	E	F	G	H	J	K	L	M	N	P	Q		
真空取出方向	①	②	③																	
	パッド径	形状	材質*																	
ZP3E	TF	UM	N S U F CL	AL6	39.6	23.6	19.2	14.5	14.4	M6×1	16	14	2.5	8	1.3	4	17	31	2.5	
				40	40.1	24.1	19.7	15	14.9									40		
				50	M12×1.25	20	24.3	4	19	2	7	32	61	4						
				63											56.5	36.5	30.5	21.5	22.6	50
				80											59	39	33	24	25.1	78.6
				100																
125	59	39	33	24	25.1															

※N : NBR、S : シリコンゴム、U : ウレタンゴム、F : FKM、CL : 吸着跡対策NBR

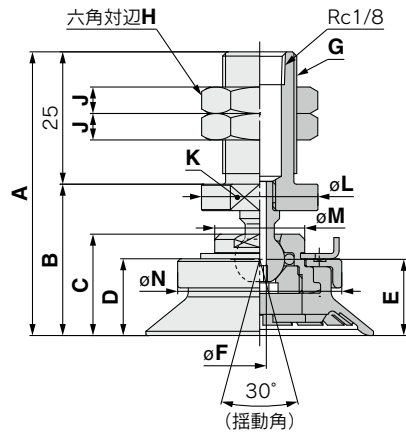
外形寸法図／型式表示

アダプタ付  $\phi 32 \sim \phi 125$

真空取出方向 縦



構造図 P.235  
アダプタAss'y P.242



構造図 P.235  
アダプタAss'y P.242

ZP3E - T F **32** UM **N** - **B8**

①

②

③ 接続ねじ(めねじ)

<b>B8</b>	M8×1.25
<b>B12</b>	M12×1.75

型式		真空取出方向	① パッド径	② 形状	③ 材質※	④ 接続ねじ	A	B	C	D	E	F	G	H	J	K	L	M	N	P	
ZP3E	TF		32	UM	N	S	B8	41.1	19.2	14.5	14.4	2.5	M8×1.25	9	16	13	14	17.5	5.5	17	31
			40					41.6	19.7	15	14.9										40
			63					4	M12×1.75	11	26	18	22	27	6	32	50				
			80														63.5	30.5	21.5	22.6	61
			125														66	33	24	25.1	78.6

※N : NBR、S : シリコンゴム、U : ウレタンゴム、F : FKM、CL : 吸着跡対策NBR

ZP3E - T F **32** UM **N** - **AL14**

①

②

③ 接続ねじ(おねじ)

<b>AL14</b>	M14×1
<b>AL16</b>	M16×1.5

型式		真空取出方向	① パッド径	② 形状	③ 材質※	④ 接続ねじ	A	B	C	D	E	F	G	H	J	K	L	M	N	
ZP3E	TF		32	UM	N	S	AL14	53.6	28.6	19.2	14.5	14.4	2.5	M14×1	19	4	二面幅 19	22	17	31
			40					54.1	29.1	19.7	15	14.9								40
			63					4	M16×1.5	22	6	六角 対辺 24	32	50						
			80											66.5	41.5	30.5	21.5	22.6	61	
			125											69	44	33	24	25.1	78.6	

※N : NBR、S : シリコンゴム、U : ウレタンゴム、F : FKM、CL : 吸着跡対策NBR

外形寸法図／型式表示

アダプタ付  $\phi 32 \sim \phi 125$

ZP3E - Y F **32** UM **N** - **AL14**

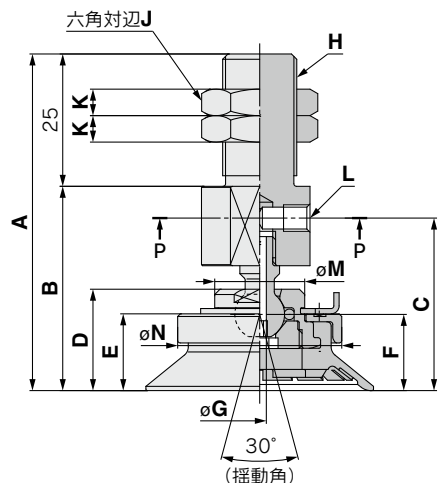
①

②

③ 接続ねじ(おねじ)

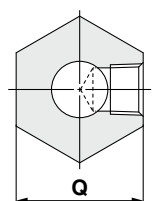
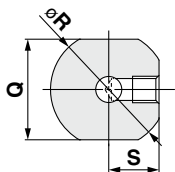
<b>AL14</b>	M14×1
<b>AL16</b>	M16×1.5

真空取出方向 横



P-P  
( $\phi 32 \sim \phi 50$ )

P-P  
( $\phi 63 \sim \phi 125$ )



構造図 P.235

アダプタ Ass'y P.243

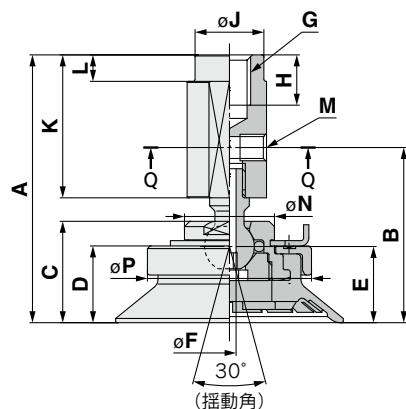
ZP3E - Y F **32** UM **N** - **B8**

①

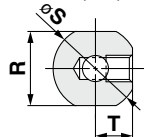
②

③ 接続ねじ(めねじ)

<b>B8</b>	M8×1.25
<b>B12</b>	M12×1.75



Q-Q



構造図 P.236

アダプタ Ass'y P.243

型式		①	②	③	A	B	C	D	E	F	G	H	J	K	L	M	N	Q	R	S
真空取出方向	パッド径	形状	材質*	接続ねじ																
ZP3E	YF	UM	N S U F CL	AL14	63.6	38.6	32.6	19.2	14.5	14.4	2.5	M14 ×1	19	4	M5×0.8/ 有効ねじ 深さ5	17	31	19	22	9.5
					64.1	39.1	33.1	19.7	15	14.9							40			
				AL16	88.5	63.5	53.5	30.5	21.5	22.6	4	M16 ×1.5	22	6	Rc1/8	32	50	24	78.6	
					91	66	56	33	24	25.1							61			

※N : NBR、S : シリコンゴム、U : ウレタンゴム、F : FKM、CL : 吸着跡対策NBR

型式		①	②	③	A	B	C	D	E	F	G	H	J	K	L	M	N	P	R	S	T
真空取出方向	パッド径	形状	材質*	接続ねじ																	
ZP3E	YF	UM	N S U F CL	B8	50.6	33.1	19.2	14.5	14.4	2.5	M8× 1.25	9.5	13	27	5	M5×0.8/ 有効ねじ 深さ5	17	31	14	16	7
					51.1	33.6	19.7	15	14.9									40			
				B12	76.5	53.5	30.5	21.5	22.6	4	M12× 1.75	11.5	18	40	6	Rc1/8	32	50	22	26	11
					79	56	33	24	25.1									61			

※N : NBR、S : シリコンゴム、U : ウレタンゴム、F : FKM、CL : 吸着跡対策NBR

外形寸法図／型式表示

バッファ付  $\phi 32 \sim \phi 125$

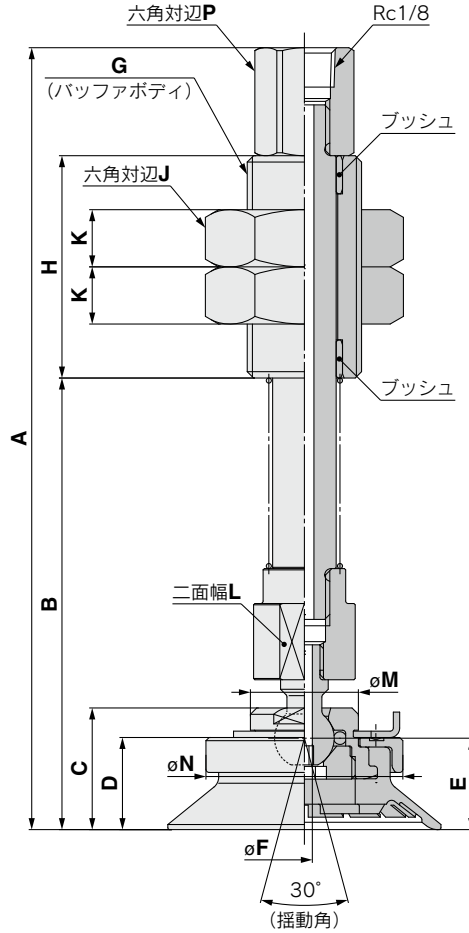
ZP3E - T F **32** UM **N** **JB** **10**

① ② ④

③ バッファ仕様

JB 回り止めなし、ブッシュ入り

真空取出方向 **縦**



構造図 P.236

バッファ Ass'y P.244

高剛性  
ZP3E

平形溝付

首振り  
平形溝付

リップ溝付  
ヘロウ形状

首振りリップ溝付  
ヘロウ形状

構造図

取付金具  
Ass'y

共通  
注意事項

型式	型式				A	B	C	D	E	F	G	H	J	K	L	M	N	P		
	真空取出方向	① パッド径	② 形状	③ 材質※															④ バッファ仕様	
ZP3E	TF	UM	NSUFL	JB	10	123.1	71.1	19.2	14.5	14.4	2.5	M18×1.5	35	27	11	14	17	31	14	
					30	148.1	96.1													
					50	168.1	116.1													
					10	123.6	71.6	19.7	15	14.9								40		
					30	148.6	96.6													
					50	168.6	116.6													
	10	168.5	98.5	30.5	21.5	22.6	50													
	30	193.5	123.5																	
	50	213.5	143.5																	
	100	125	100	125	100	10	171	101	33	24	25.1	4	M22×1.5	50	30	8	22	32	61	17
						30	196	126												
						50	216	146												
10						171	101	78.6												
30						196	126													
50						216	146													

※N: NBR、S: シリコンゴム、U: ウレタンゴム、F: FKM、CL: 吸着跡対策NBR

外形寸法図／型式表示

バッファ付  $\phi 32 \sim \phi 125$

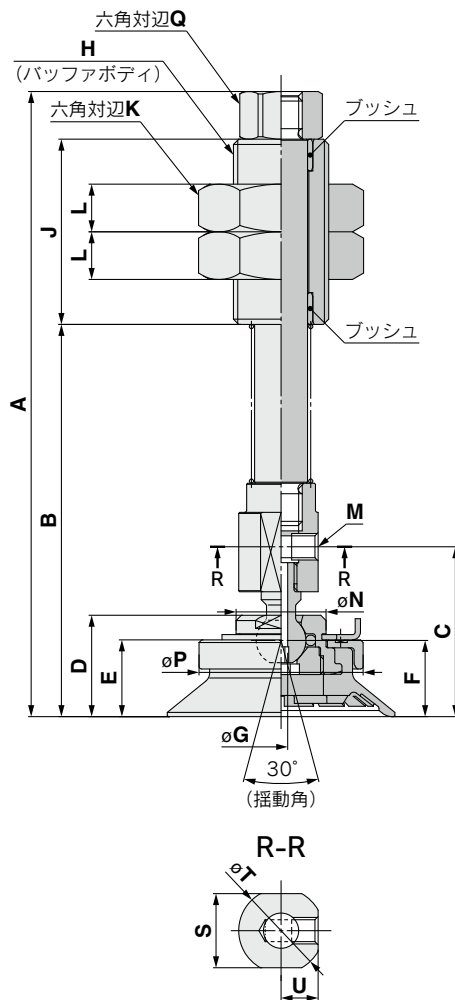
ZP3E - Y F **32** UM **N** **JB** **10**

① ② ④

③ バッファ仕様

**JB** 回り止めなし、プッシュ入り

真空取出方向 **横**



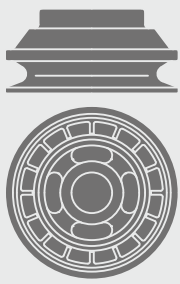
構造図 P.236

バッファAss'y P.244

型式	型式				A	B	C	D	E	F	G	H	J	K	L	M	N	P	Q	S	T	U					
	真空取出方向	① パッド径	② 形状	③ 材質※																							
ZP3E	YF	UM	NSUFCL	JB	10	118.1	74.1																				
					30	143.1	99.1	32.1	19.2	14.5	14.4																
					50	163.1	119.1																				
					10	118.6	74.6								2.5	M18×1.5	35	27	11	M5×0.8/ 有効ねじ 深さ5	17	31	14	14	16	7	
					30	143.6	99.6	32.6	19.7	15	14.9																
					50	163.6	119.6																				
	100	UM	NSUFCL	JB	10	165	105																				
					30	190	130	53.5	30.5	21.5	22.6																
					50	210	150																				
					10	167.5	107.5																				
					30	192.5	132.5								4	M22×1.5	50	30	8	Rc1/8	32	61	17	22	26	11	
					50	212.5	152.5																				
125	UM	NSUFCL	JB	10	167.5	107.5	56	33	24	25.1																	
				30	192.5	132.5																					
				50	212.5	152.5																					

※N: NBR, S: シリコンゴム, U: ウレタンゴム, F: FKM, CL: 吸着跡対策NBR





# 高剛性パッド

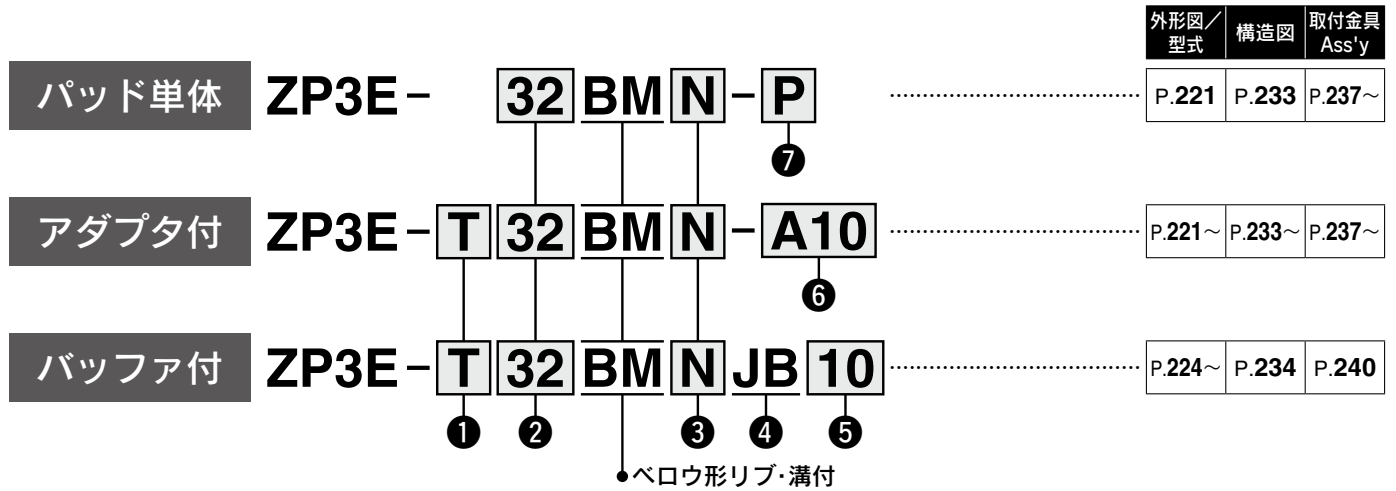
ベロウ形リブ・溝付

# ZP3E Series



機種選定  
方法

## 型式表示方法



### ① 真空取出方向

無記号	パッド単体
T	縦
Y	横

### ② パッド径

32	φ32
40	φ40
50	φ50
63	φ63
80	φ80
100	φ100
125	φ125

### ③ 材質

N	NBR
S	シリコーンゴム※1※2
U	ウレタンゴム
F	FKM
CL	吸着跡対策NBR

※1 FDA(米国食品医薬品局)規格番号: 21CFR § 177.2600「繰り返し使用を目的としたゴム製品」の溶出試験に適合した材料を使用

※2 食品衛生法第18条 食品、添加物等の規格基準(昭和34年厚生省告示第370号)第3器具及び容器包装のD3「ゴム製の器具(ほ乳器具を除く)又は容器包装(平成24年厚生労働省告示第595号による一部改正)」規格に適合した材料を使用

### ④ バッファ仕様

JB	回り止めなし、プッシュ入り
----	---------------

### ⑤ バッファストローク

ストローク (mm)	パッド径 全サイズ
10	●
30	●
50	●

### ⑥ 接続ねじ

○: ZP3E-T/縦方向 ●: ZP3E-Y/横方向

⑥ 接続ねじ			真空取出口		パッド径(mm)	
形状	記号	サイズ	形状	サイズ	φ32~φ50	φ63~φ125
おねじ	A10	M10×1	接続ねじ兼用		○	—
	A16	M16×1.5			—	○
	B8	M8×1.25			○	—
めねじ	B10	M10×1.5			○	—
	B12	M12×1.75			—	○
	B18	M18×1.5			—	○
おねじ	AL14	M14×1	めねじ	Rc1/8	○	—
	AL16	M16×1.5		M5×0.8	●	—
めねじ	B8	M8×1.25		Rc1/8	—	○●
				M5×0.8	●	—
				Rc1/8	—	●
めねじ	B12	M12×1.75		Rc1/8	—	●
			—	—	●	

### ⑦ プレート

無記号	プレートなし
P	プレート付

高剛性  
ZP3E

平形溝付

首振り  
平形溝付

ベロウ形  
リブ・溝付

首振り  
ベロウ形  
リブ・溝付

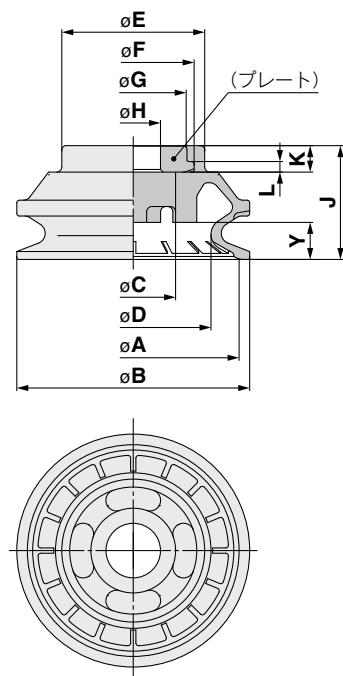
構造図

取付金具  
Ass'y

共通  
注意事項

外形寸法図／型式表示

単体  $\phi 32 \sim \phi 125$



ZP3E - **32** BM **N** - **P**

① ② ③ プレート

無記号	プレートなし
P	プレート付

型式	型式				A	B	C	D	E	F	G	H	J	K	L	Y
	① パッド 径	② 形状	③ 材質*	④ プレート												
ZP3E	32	BM	N S U F CL	無記号 P	32	35	16	23.3	27	23	20	10.3	19.5	5	2	5
	40				44	29.4		36	31	27			21.5			7
	50				54	24	37	45	39	16.3	25	8	3	10		
	63				68		45.8	45	34		33			12.5		
	80				85		57	56	49.5		43			41	18	
	100				106		71.5	73	65		58			50.5	22	
125	133	90.3	88	80	71	60	25									

※N: NBR, S: シリコンゴム, U: ウレタンゴム, F: FKM, CL: 吸着跡対策NBR

構造図 P.233

取付金具Ass'y P.237~

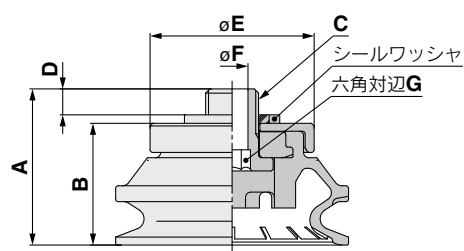
アダプタ付  $\phi 32 \sim \phi 125$

ZP3E - T **32** BM **N** - **A10**

① ② ③ 接続ねじ(おねじ)

A10	M10×1
A16	M16×1.5

真空取出方向 縦



構造図 P.233

アダプタAss'y P.237

型式	型式				A	B	C	D	E	F	G
	真空 取出 方向	① パッド 径	② 形状	③ 材質*							
ZP3E	T	BM	N S U F CL	A10	27.5	21	M10×1	4.9	31	6	6
					29.5	23			40		
					33	26.5			48.9		
				A16	44	34.6	M16×1.5	7.4	60.1	10	10
					52	42.6			77.8		
					61.5	52.1			93		
71	61.6										

※N: NBR, S: シリコンゴム, U: ウレタンゴム, F: FKM, CL: 吸着跡対策NBR

外形寸法図／型式表示

アダプタ付  $\phi 32 \sim \phi 125$

ZP3E - T **32** BM **N** - **B8**

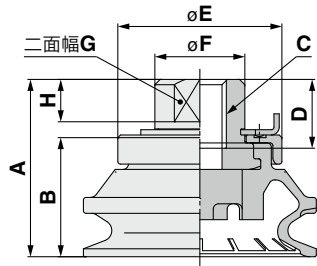
①

②

③ 接続ねじ(めねじ)

<b>B8</b>	M8×1.25
<b>B10</b>	M10×1.5
<b>B12</b>	M12×1.75
<b>B18</b>	M18×1.5

真空取出方向 **縦**



構造図	P.233
アダプタAss'y	P.238

型式				A	B	C	D	E	F	G	H	
真空取出方向	① パッド径	② 形状	③ 材質※	接続ねじ								
ZP3E	T	BM	N S U F CL	B8	31.5	21	M8×1.25	9.5	31	17	14	8
					33.5	23						
					37	26.5						
				B10	31.5	21	M10×1.5	13	31			
					33.5	23						
					37	26.5						
	B12	49.5	35	M12×1.75	12	50						
		57.5	43									
		67	52.5									
	B18	49.5	35	M18×1.5	18	50						
		57.5	43									
		67	52.5									
				76.5	62			78.6				
				76.5	62			93.8				

※N：NBR、S：シリコンゴム、U：ウレタンゴム、F：FKM、CL：吸着跡対策NBR

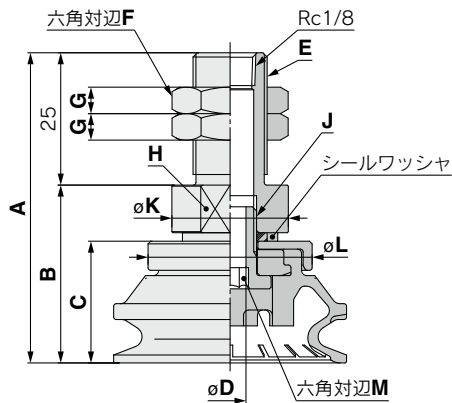
ZP3E - T **32** BM **N** - **AL14**

①

②

③ 接続ねじ(おねじ)

<b>AL14</b>	M14×1
<b>AL16</b>	M16×1.5



構造図	P.233
アダプタAss'y	P.237

型式				A	B	C	D	E	F	G	H	J	K	L	M	
真空取出方向	① パッド径	② 形状	③ 材質※	接続ねじ												
ZP3E	T	BM	N S U F CL	AL14	56.6	31.6	21	6	M14×1	19	4	二面幅 19	M10×1	22	31	6
					58.6	33.6	23									
					62.1	37.1	26.5									
				AL16	76.6	51.6	34.6	10	M16×1.5	22	6	六角対辺 24	M16×1.5	22	48.9	10
					84.6	59.6	42.6									
					94.1	69.1	52.1									
					103.6	78.6	61.6									

※N：NBR、S：シリコンゴム、U：ウレタンゴム、F：FKM、CL：吸着跡対策NBR

高剛性  
ZP3E

平形溝付

首振り  
平形溝付

ベロウ形  
リップ・溝付

首振り  
リップ・溝付

構造図

取付金具  
Ass'y

共通  
注意事項

外形寸法図／型式表示

アダプタ付  $\phi 32 \sim \phi 125$

ZP3E - Y **32** BM **N** - **AL14**

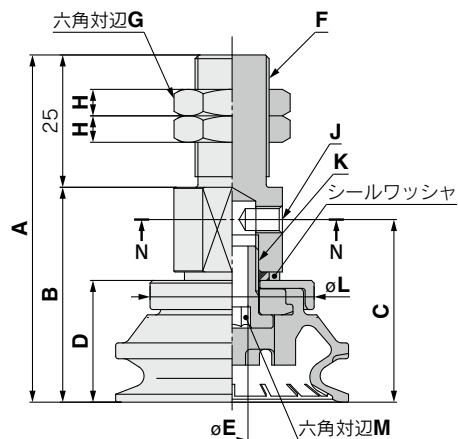
①

②

③ 接続ねじ(おねじ)

<b>AL14</b>	M14×1
<b>AL16</b>	M16×1.5

真空取出方向 横

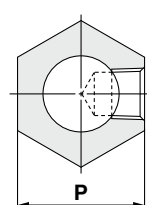
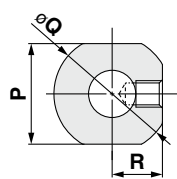


型式		真空取出方向	①パッド径	②形状	③材質※	④接続ねじ	A	B	C	D	E	F	G	H	J	K	L	M	P	Q	R	
ZP3E	Y		32	BM	N	S	AL14	63.6	38.6	32.5	21	6	M14×1	19	4	M5×0.8/ 有効ねじ 深さ5	M10×1	31	6	二面幅 19	22	9.5
			40					40.6	34.5	23	40											
			50					69.1	44.1	38	26.5							48.9				
			63					86.1	61.1	51.1	34.6							60.1				
			80					94.1	69.1	59.1	42.6							77.8				
100	103.6	78.6	68.6	52.1	93																	
125	113.1	88.1	78.1	61.6																		

※N : NBR、S : シリコンゴム、U : ウレタンゴム、F : FKM、CL : 吸着跡対策NBR

N-N  
( $\phi 32 \sim \phi 50$ )

N-N  
( $\phi 63 \sim \phi 125$ )



構造図 P.233

アダプタAss'y P.239

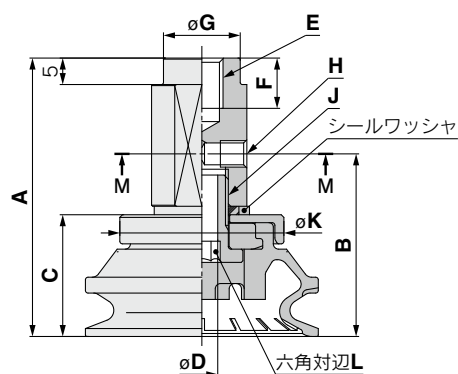
ZP3E - Y **32** BM **N** - **B8**

①

②

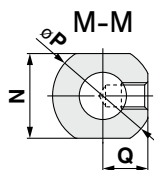
③ 接続ねじ(めねじ)

<b>B8</b>	M8×1.25
<b>B12</b>	M12×1.75



型式		真空取出方向	①パッド径	②形状	③材質※	④接続ねじ	A	B	C	D	E	F	G	H	J	K	L	N	P	Q	
ZP3E	Y		32	BM	N	S	B8	50.6	32.5	21	6	M8×1.25	9.5	14.5	M5×0.8/ 有効ねじ 深さ5	M10×1	31	6	16	19	8.5
			40					52.6	34.5	23							40				
			50					56.1	38	26.5							48.9				
			63					75.1	51.1	34.6							60.1				
			80					83.1	59.1	42.6							77.8				
100	92.6	68.6	52.1	93																	
125	102.1	78.1	61.6																		

※N : NBR、S : シリコンゴム、U : ウレタンゴム、F : FKM、CL : 吸着跡対策NBR



構造図 P.234

アダプタAss'y P.239

外形寸法図／型式表示

バッファ付  $\phi 32 \sim \phi 125$

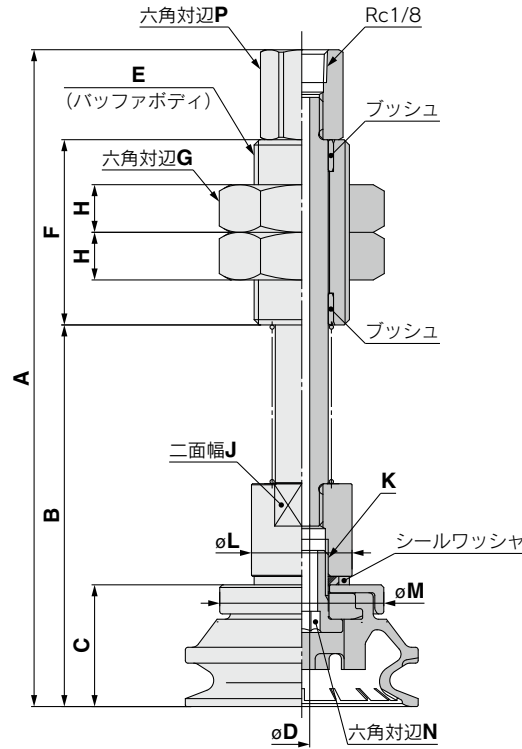
ZP3E - T **32** BM **N** **JB** **10**

① ② ④

③ バッファ仕様

JB 回り止めなし、ブッシュ入り

真空取出方向 **縦**



構造図 P.234  
バッファ Ass'y P.240

真空取出方向	型式				A	B	C	D	E	F	G	H	J	K	L	M	N	P	
	① パッド径	② 形状	③ 材質*	④ バッファ仕様															
ZP3E	T	BM	N S U F CL	JB	10	122.1	70.1	21	3	M18×1.5	35	27	11	16	M10×1	19	31	6	14
					30	147.1	95.1												
					50	167.1	115.1												
					10	124.1	72.1	23											
					30	149.1	97.1												
					50	169.1	117.1												
					10	127.6	75.6	26.5											
					30	152.6	100.6												
					50	172.6	120.6												
					10	164.6	94.6	34.6											
					30	189.6	119.6												
					50	209.6	139.6												
		10	172.6	102.6	42.6														
		30	197.6	127.6															
		50	217.6	147.6															
		10	182.1	112.1	52.1														
30	207.1	137.1																	
50	227.1	157.1																	
10	191.6	121.6	61.6																
30	216.6	146.6																	
50	236.6	166.6																	

※N: NBR、S: シリコンゴム、U: ウレタンゴム、F: FKM、CL: 吸着跡対策NBR

外形寸法図／型式表示

バッファ付  $\phi 32 \sim \phi 125$

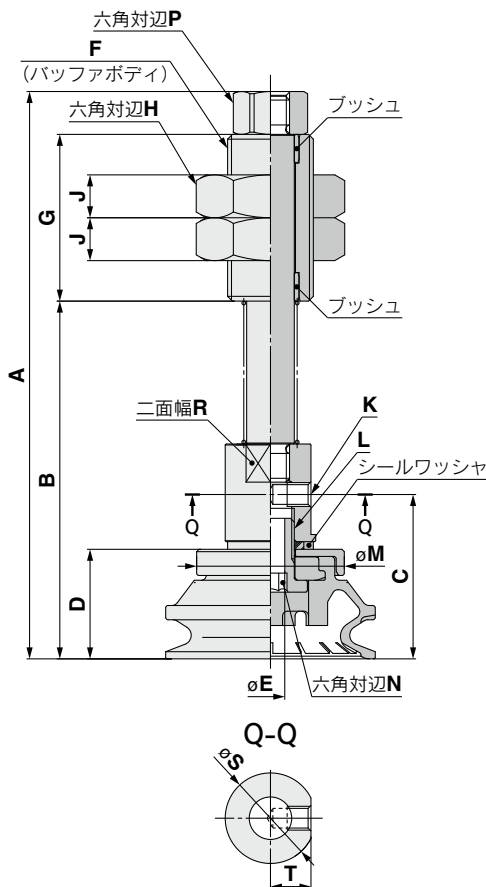
ZP3E - Y **32** BM **N** **JB** **10**

① ② ④

③ バッファ仕様

JB 回り止めなし、ブッシュ入り

真空取出方向 **横**



構造図 P.234

バッファAss'y P.240

真空取出方向	型式				A	B	C	D	E	F	G	H	J	K	L	M	N	P	R	S	T																																																																																																													
	① パッド径	② 形状	③ 材質*	④ バッファ仕様																																																																																																																														
ZP3E	Y	BM	N S U F CL	JB	10	117.1	73.1	32.5	21	6	M18×1.5	35	27	11	M5×0.8/ 有効ねじ 深さ5	M10×1	31	6	14	16	19	8.5																																																																																																												
					30	142.1	98.1																																																																																																																											
					50	162.1	118.1	34.5	23														10	M22×1.5	50	30	8	Rc1/8	M16×1.5	10	17	24	28	12.5																																																																																																
					10	119.1	75.1																																																																																																																											
					30	144.1	100.1	59.1	42.6																										10	M22×1.5	50	30	8	Rc1/8	M16×1.5	10	17	24	28	12.5																																																																																				
					50	164.1	120.1																																																																																																																											
					10	122.6	78.6	59.1	42.6																																						10	M22×1.5	50	30	8	Rc1/8	M16×1.5	10	17	24	28	12.5																																																																								
					30	147.6	103.6																																																																																																																											
					50	167.6	123.6	68.6	52.1																																																		10	M22×1.5	50	30	8	Rc1/8	M16×1.5	10	17	24	28	12.5																																																												
					10	161.6	101.6																																																																																																																											
					30	186.6	126.6	78.1	61.6																																																														10	M22×1.5	50	30	8	Rc1/8	M16×1.5	10	17	24	28	12.5																																																
					50	206.6	146.6																																																																																																																											
					10	169.6	109.6	78.1	61.6																																																																										10	M22×1.5	50	30	8	Rc1/8	M16×1.5	10	17	24	28	12.5																																				
					30	194.6	134.6																																																																																																																											
					50	214.6	154.6	233.6	173.6																																																																																						10	M22×1.5	50	30	8	Rc1/8	M16×1.5	10	17	24	28	12.5																								
					10	179.1	119.1																																																																																																																											
					30	204.1	144.1	78.1	61.6																																																																																																		10	M22×1.5	50	30	8	Rc1/8	M16×1.5	10	17	24	28	12.5												
					50	224.1	164.1																																																																																																																											
					10	188.6	128.6	78.1	61.6																																																																																																														10	M22×1.5	50	30	8	Rc1/8	M16×1.5	10	17	24	28	12.5
					30	213.6	153.6																																																																																																																											
50	233.6	173.6	233.6	173.6	10	M22×1.5	50	30	8	Rc1/8	M16×1.5	10	17	24	28	12.5																																																																																																																		
10	188.6	128.6																																																																																																																																

※N: NBR, S: シリコンゴム、U: ウレタンゴム、F: FKM、CL: 吸着跡対策NBR





# 高剛性パッド

## ベロウ形リブ・溝付 首振りタイプ

# ZP3E Series



機種選定  
方法

### 型式表示方法

	外形図/ 型式	構造図	取付金具 Ass'y
パッド単体	ZP3E- <b>32</b> <b>BM</b> <b>N</b>	P.227	P.235 P.241~
アダプタ付	ZP3E- <b>T</b> <b>F</b> <b>32</b> <b>BM</b> <b>N</b> - <b>AL6</b>	P.227~	P.235~ P.241~
バッファ付	ZP3E- <b>T</b> <b>F</b> <b>32</b> <b>BM</b> <b>N</b> <b>JB</b> <b>10</b>	P.231~	P.236 P.244

① 首振り ● ベロウ形リブ・溝付

#### ① 真空取出方向

無記号	パッド単体
T	縦
Y	横

#### ② パッド径

32	φ32
40	φ40
50	φ50
63	φ63
80	φ80
100	φ100
125	φ125

#### ③ 材質

N	NBR
S	シリコーンゴム※1※2
U	ウレタンゴム
F	FKM
CL	吸着跡対策NBR

※1 FDA(米国食品医薬品局)規格番号: 21CFR § 177.2600「繰り返し使用を目的としたゴム製品」の溶出試験に適合した材料を使用

※2 食品衛生法第18条 食品、添加物等の規格基準(昭和34年厚生省告示第370号)第3器具及び容器包装のD3「ゴム製の器具(ほ乳器具を除く)又は容器包装(平成24年厚生労働省告示第595号による一部改正)」規格に適合した材料を使用

#### ④ バッファ仕様

JB	回り止めなし、プッシュ入り
----	---------------

#### ⑤ バッファストローク

ストローク (mm)	パッド径	
	全サイズ	
10	●	●
30	●	●
50	●	●

#### ⑥ 接続ねじ

○: ZP3E-T/縦方向 ●: ZP3E-Y/横方向

形状	⑥ 接続ねじ		真空取出口		パッド径(mm)	
	記号	サイズ	形状	サイズ	φ32~φ50	φ63~φ125
おねじ	AL6	M6×1	接続ねじ兼用		○	—
	AL12	M12×1.25			—	○
	AL14	M14×1	めねじ	Rc1/8	○	—
				M5×0.8	●	—
AL16	M16×1.5	Rc1/8	—	○●		
めねじ	B8	M8×1.25	接続ねじ兼用		○	—
	B12	M12×1.75			—	○
	B8	M8×1.25	めねじ	M5×0.8	●	—
				Rc1/8	—	●

高剛性  
ZP3E

平形溝付

首振り  
平形溝付

ベロウ形  
リブ・溝付

首振りベロウ形  
リブ・溝付

構造図

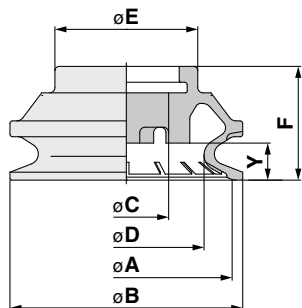
取付金具  
Ass'y

共通  
注意事項

外形寸法図／型式表示

単体  $\phi 32 \sim \phi 125$

ZP3E - **32** BM **N**  
 ① ②



構造図 P.235  
 取付金具Ass'y P.241~

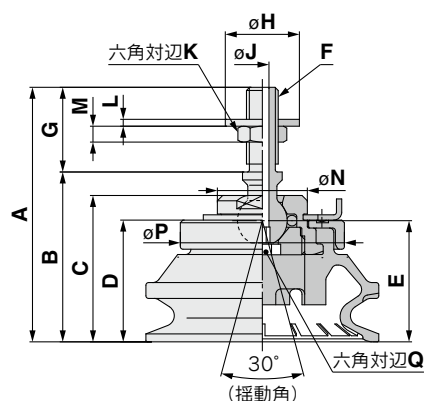
型式			A	B	C	D	E	F	Y	
① パッド 径	② 形状	材質*								
ZP3E	BM	N S U F CL	32	35	16	23.3	27	19.5	5	
			40	44		29.4		21.5	7	
			50	54		37	36	25	10	
			63	63	68	24	45.8	45	33	12.5
			80	80	85		57	56	41	18
			100	100	106		71.5	73	50.5	22
			125	125	133		90.3	88	60	25

※N : NBR、S : シリコンゴム、U : ウレタンゴム、F : FKM、CL : 吸着跡対策NBR

アダプタ付  $\phi 32 \sim \phi 125$

ZP3E - T F **32** BM **N** - **AL6**  
 ① ② ③

真空取出方向 縦



構造図 P.235  
 アダプタAss'y P.241

③ 接続ねじ(おねじ)

AL6	M6×1
AL12	M12×1.25

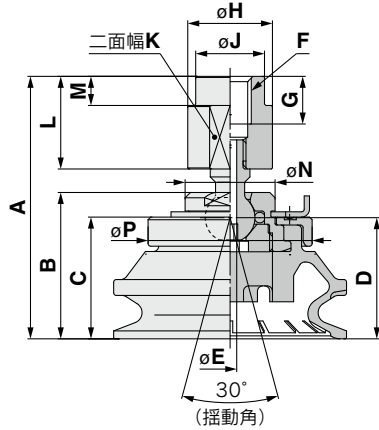
型式					A	B	C	D	E	F	G	H	J	K	L	M	N	P	Q
真空 取出 方向	① パッド 径	② 形状	③ 材質*	接続 ねじ															
ZP3E	TF	BM	N S U F CL	AL6	46.1	30.1	25.7	21	20.9	M6×1	16	14	2.5	8	1.3	4	17	31	2.5
					48.1	32.1	27.7	23	22.9									40	
					51.6	35.6	31.2	26.5	26.4									50	
				AL12	70	50	44	35	36.1	M12× 1.25	20	24.3	4	19	2	7	32	61	4
					78	58	52	43	44.1									78.6	
					87.5	67.5	61.5	52.5	53.6									78.6	
					97	77	71	62	63.1									93.8	

※N : NBR、S : シリコンゴム、U : ウレタンゴム、F : FKM、CL : 吸着跡対策NBR

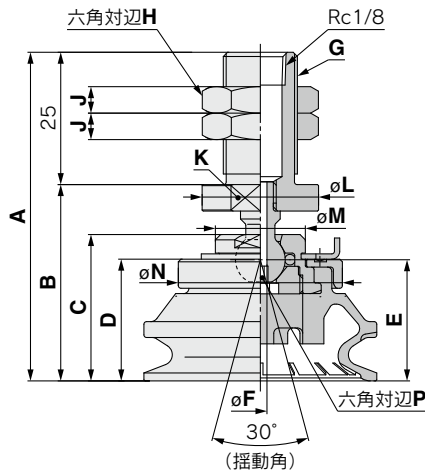
外形寸法図／型式表示

アダプタ付  $\phi 32 \sim \phi 125$

真空取出方向 縦



構造図 P.235  
アダプタAss'y P.242



構造図 P.235  
アダプタAss'y P.242

ZP3E - TF **32** BM **N** - **B8**

①

②

③ 接続ねじ(めねじ)

<b>B8</b>	M8×1.25
<b>B12</b>	M12×1.75

型式		①	②	③	A	B	C	D	E	F	G	H	J	K	L	M	N	P	
真空取出方向	パッド径	形状	材質※	接続ねじ															
ZP3E	TF	BM	N S U F CL	B8	32	47.6	25.7	21	20.9	2.5	M8×1.25	9	16	13	14	17.5	5.5	17	31
					40	49.6	27.7	23	22.9										40
					50	53.1	31.2	26.5	26.4										50
				B12	63	77	44	35	36.1	4	M12×1.75	11	26	18	22	27	6	32	61
					80	85	52	43	44.1										61
					100	94.5	61.5	52.5	53.6										78.6
125	104	71	62	63.1	93.8														

※N：NBR、S：シリコンゴム、U：ウレタンゴム、F：FKM、CL：吸着跡対策NBR

ZP3E - TF **32** BM **N** - **AL14**

①

②

③ 接続ねじ(おねじ)

<b>AL14</b>	M14×1
<b>AL16</b>	M16×1.5

型式		①	②	③	A	B	C	D	E	F	G	H	J	K	L	M	N	
真空取出方向	パッド径	形状	材質※	接続ねじ														
ZP3E	TF	BM	N S U F CL	AL14	32	60.1	35.1	25.7	21	20.9	2.5	M14×1	19	4	二面幅 19	22	17	31
					40	62.1	37.1	27.7	23	22.9								40
					50	65.6	40.6	31.2	26.5	26.4								50
				AL16	63	80	55	44	35	36.1	4	M16×1.5	22	6	六角対辺 24	32	61	
					80	88	63	52	43	44.1							61	
					100	97.5	72.5	61.5	52.5	53.6							78.6	
125	107	82	71	62	63.1	93.8												

※N：NBR、S：シリコンゴム、U：ウレタンゴム、F：FKM、CL：吸着跡対策NBR

外形寸法図／型式表示

アダプタ付  $\phi 32 \sim \phi 125$

ZP3E - Y F **32** BM **N** - **AL14**

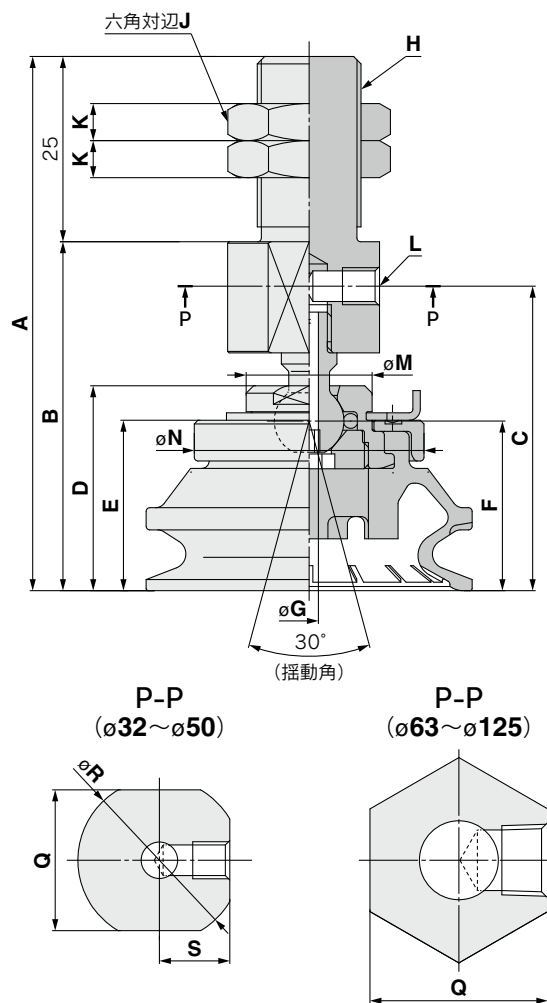
①

②

③ 接続ねじ(おねじ)

AL14	M14×1
AL16	M16×1.5

真空取出方向 **横**



構造図 P.235

アダプタ Ass'y P.243

型式					A	B	C	D	E	F	G	H	J	K	L	M	N	Q	R	S	
真空取出方向	① パッド径	形状	② 材質*	③ 接続ねじ																	
ZP3E	YF	BM	NSUFCL	AL14	32	70.1	45.1	39.1	25.7	21	20.9	2.5	M14×1	19	4	M5×0.8/ 有効ねじ 深さ5	17	31	19	22	9.5
					40	72.1	47.1	41.1	27.7	23	22.9							40			
					50	75.6	50.6	44.6	31.2	26.5	26.4							50			
				AL16	63	102	77	67	44	35	36.1	4	M16×1.5	22	6	Rc1/8	32	61	24	24	93.8
					80	110	85	75	52	43	44.1							78.6			
					100	119.5	94.5	84.5	61.5	52.5	53.6							93.8			
					125	129	104	94	71	62	63.1										

※N: NBR、S: シリコンゴム、U: ウレタンゴム、F: FKM、CL: 吸着跡対策NBR

外形寸法図／型式表示

アダプタ付  $\phi 32 \sim \phi 125$

ZP3E - YF **32** BM **N** - **B8**

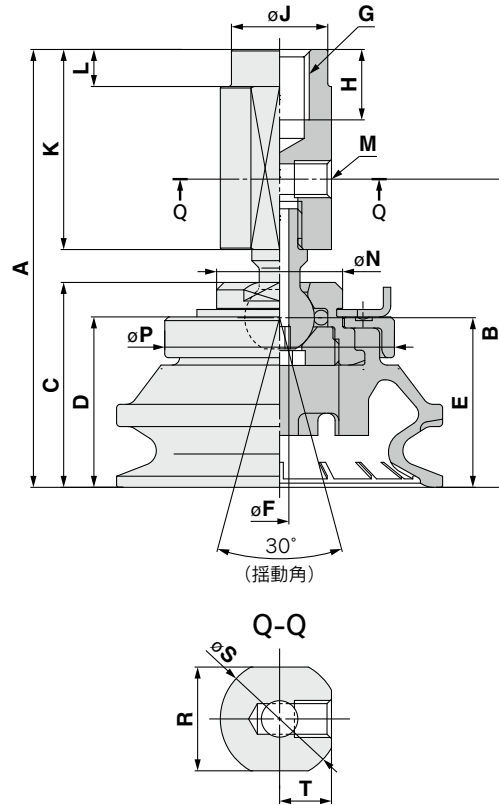
①

②

③ 接続ねじ(めねじ)

<b>B8</b>	M8×1.25
<b>B12</b>	M12×1.75

真空取出方向 **横**



高剛性  
ZP3E

平形溝付

首振り  
平形溝付

ベロウ形  
リップ・溝付

首振りベロウ形  
リップ・溝付

構造図

取付金具  
Ass'y

構造図 P.236

アダプタ Ass'y P.243

型式		真空取出方向	① パッド径	形状	② 材質*	③ 接続ねじ	A	B	C	D	E	F	G	H	J	K	L	M	N	P	R	S	T
ZP3E	YF						BM	32	N S U F CL	B8	57.1	39.6	25.7	21	20.9	2.5	M8×1.25	9.5	13	27	5	M5×0.8/ 有効ねじ 深さ5	17
		40	59.1	41.6	27.7	23		22.9			40												
		50	62.6	45.1	31.2	26.5		26.4			50												
		63	90	67	44	35		36.1			4	M12×1.75	11.5	18	40	6	Rc1/8	32	61	22	26	11	
		80	98	75	52	43		44.1											61				
		100	107.5	84.5	61.5	52.5		53.6											78.6				
		125	117	94	71	62		63.1											93.8				

※N: NBR、S: シリコンゴム、U: ウレタンゴム、F: FKM、CL: 吸着跡対策NBR

共通  
注意事項

外形寸法図／型式表示

バッファ付  $\phi 32 \sim \phi 125$

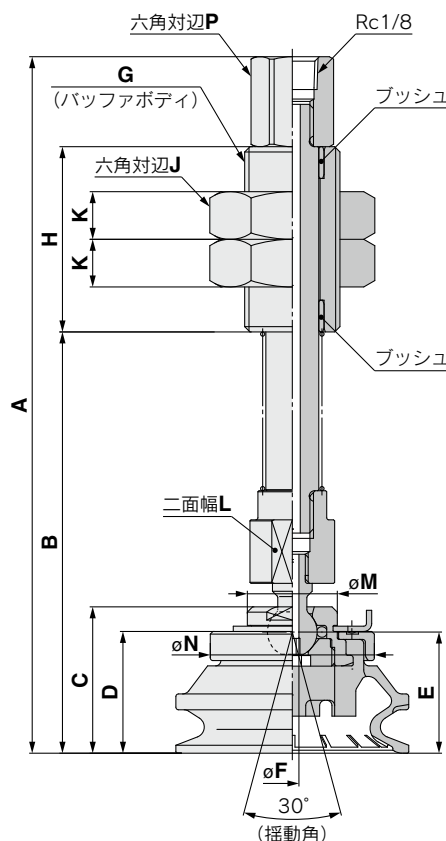
ZP3E - T F **32** BM **N** **JB** **10**

① ② ④

③ バッファ仕様

**JB** 回り止めなし、ブッシュ入り

真空取出方向 **縦**



構造図 P.236

バッファAss'y P.244

真空取出方向	型式				A	B	C	D	E	F	G	H	J	K	L	M	N	P												
	① パッド径	② 形状	③ バッファ仕様	④ バッファストローク																										
ZP3E	TF	32	BM	N S U F CL	JB	10	129.6	77.6	25.7	21	20.9	2.5	M18×1.5	35	27	11	14	17	31											
						30	154.6	102.6																						
						50	174.6	122.6																						
						10	131.6	79.6	27.7	23	22.9									40										
						30	156.6	104.6																						
						50	176.6	124.6																						
		10				135.1	83.1	31.2	26.5	26.4	14																			
		30				160.1	108.1																							
		50				180.1	128.1																							
		63				80	100	125	10	182									112	44	35	36.1	4	M22×1.5	50	30	8	22	32	50
									30	207									137											
									50	227									157											
	10		190	120	52				43	44.1	61																			
	30		215	145																										
	50		235	165																										
	10	199.5	129.5	61.5	52.5	53.6	78.6																							
	30	224.5	154.5																											
	50	244.5	174.5																											
	10	209	139	71	62	63.1		93.8																						
	30	234	164																											
	50	254	184																											

※N: NBR、S: シリコンゴム、U: ウレタンゴム、F: FKM、CL: 吸着跡対策NBR

外形寸法図／型式表示

バッファ付  $\phi 32 \sim \phi 125$

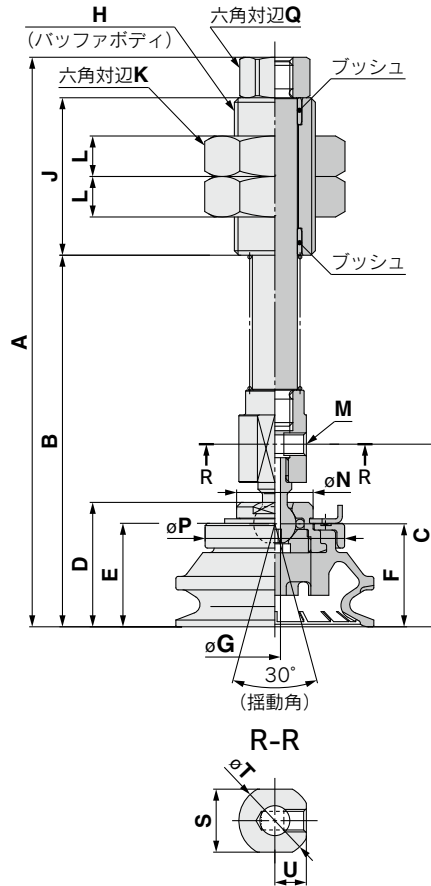
ZP3E - Y F **32** BM **N** **JB** **10**

① ② ④

③ バッファ仕様

**JB** 回り止めなし、プッシュ入り

真空取出方向 **横**



構造図 P.236

バッファ Ass'y P.244

真空取出方向	型式				A	B	C	D	E	F	G	H	J	K	L	M	N	P	Q	S	T	U	
	① パッド径	② 形状	③ 材質*	④ バッファ仕様																			
ZP3E	YF	BM	N S U F C L	JB	10	124.6	80.6	38.6	25.7	21	20.9	2.5	M18×1.5	35	27	11	M5×0.8/ 有効ねじ 深さ5	17	31	14	14	16	7
					30	149.6	105.6																
					50	169.6	125.6																
					10	126.6	82.6																
					30	151.6	107.6																
					50	171.6	127.6																
					10	130.1	86.1																
					30	155.1	111.1																
					50	175.1	131.1																
					10	178.5	118.5																
	30	203.5	143.5	67	44	35	36.1	4	M22×1.5	50	30	8	Rc1/8	32	61	17	22	26	11				
	50	223.5	163.5																				
	10	186.5	126.5																				
	30	211.5	151.5																				
	50	231.5	171.5																				
	10	196	136																				
	30	221	161																				
	50	241	181																				
	10	205.5	145.5																				
	30	230.5	170.5	94	71	62	63.1							93.8									
50	250.5	190.5																					

※N : NBR、S : シリコンゴム、U : ウレタンゴム、F : FKM、CL : 吸着跡対策NBR

# 高剛性パッド ZP3E Series

標準タイプ

## 構造図

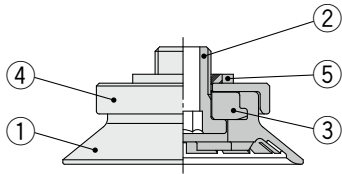
アダプタ付

平形溝付:  $\phi 32 \sim \phi 125$

ベロウ形リブ・溝付:  $\phi 32 \sim \phi 125$

真空取出方向 **縦** Tタイプ / ZP3E-T

ZP3E-T□-A□

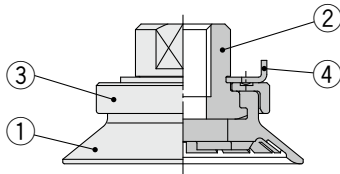


構成部品

番号	部品名	材質	備考
1	パッド	NBR・シリコーンゴム ウレタンゴム・FKM 吸着跡対策NBR	平形溝付 ベロウ形リブ・溝付
2	止めねじ	黄銅 (無電解ニッケルめっき)	
3	プレート	アルミニウム合金 (白色アルマイト)	
4	ホルダー	アルミニウム合金 (白色アルマイト)	パッド径: $\phi 32 \sim \phi 50$ 用
		構造用鋼 (無電解ニッケルめっき)	パッド径: $\phi 63 \sim \phi 125$ 用
5	シールワッシャ	鋼帯 / NBR	

真空取出方向 **縦** Tタイプ / ZP3E-T

ZP3E-T□-B□

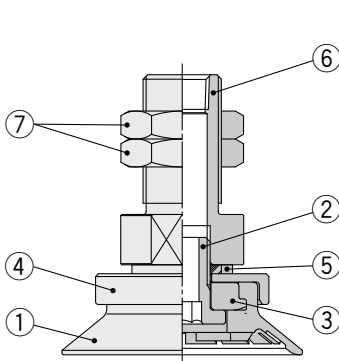


構成部品

番号	部品名	材質	備考
1	パッド	NBR・シリコーンゴム ウレタンゴム・FKM 吸着跡対策NBR	平形溝付 ベロウ形リブ・溝付
2	プレート	アルミニウム合金 (白色アルマイト)	
3	ホルダー	アルミニウム合金 (白色アルマイト)	
4	ストッパー	ステンレス鋼	

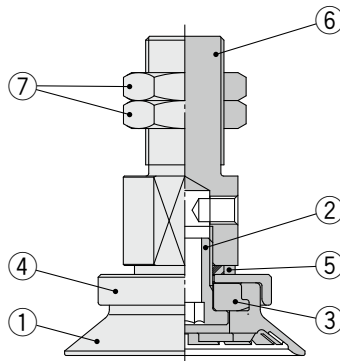
真空取出方向 **縦**  
Tタイプ / ZP3E-T

ZP3E-T□-AL□



真空取出方向 **横**  
Yタイプ / ZP3E-Y

ZP3E-Y□-AL□



構成部品

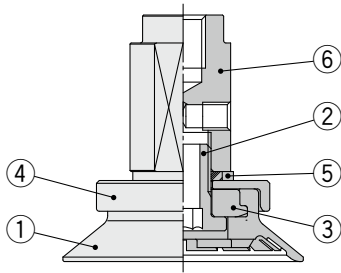
番号	部品名	材質	備考
1	パッド	NBR・シリコーンゴム ウレタンゴム・FKM 吸着跡対策NBR	平形溝付 ベロウ形リブ・溝付
2	止めねじ	黄銅 (無電解ニッケルめっき)	
3	プレート	アルミニウム合金 (白色アルマイト)	
4	ホルダー	アルミニウム合金 (白色アルマイト)	パッド径: $\phi 32 \sim \phi 50$ 用
		構造用鋼 (無電解ニッケルめっき)	パッド径: $\phi 63 \sim \phi 125$ 用
5	シールワッシャ	鋼帯 / NBR	
6	アダプタ	アルミニウム合金 (白色アルマイト)	パッド径: $\phi 32 \sim \phi 50$ 用
		黄銅 (無電解ニッケルめっき)	パッド径: $\phi 63 \sim \phi 125$ 用
7	ナット	鋼一般 (亜鉛クロメート)	パッド径: $\phi 32 \sim \phi 50$ 用 M14×1
		特殊用鋼材 (亜鉛クロメート)	パッド径: $\phi 63 \sim \phi 125$ 用 M16×1.5



アダプタ付 平形溝付:φ32~φ125 | ベロウ形リブ・溝付:φ32~φ125

真空取出方向 **横** Yタイプ/ZP3E-Y

ZP3E-Y□-B□



構成部品

番号	部品名	材質	備考
1	パッド	NBR・シリコーンゴム ウレタンゴム・FKM 吸着跡対策NBR	平形溝付 ベロウ形リブ・溝付
2	止めねじ	黄銅 (無電解ニッケルめっき)	
3	プレート	アルミニウム合金 (白色アルマイト)	
4	ホルダー	アルミニウム合金 (白色アルマイト)	パッド径: φ32~φ50用
		構造用鋼 (無電解ニッケルめっき)	パッド径: φ63~φ125用
5	シールワッシャ	鋼帯/NBR	
6	アダプタ	アルミニウム合金 (白色アルマイト)	

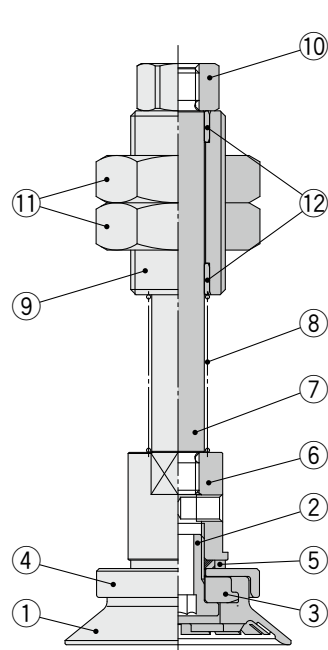
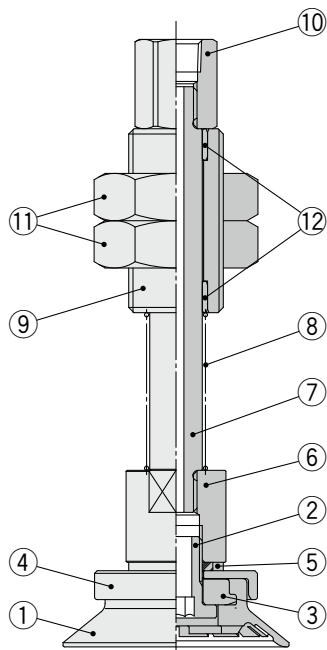
バッファ付 平形溝付:φ32~φ125 | ベロウ形リブ・溝付:φ32~φ125

真空取出方向 **縦**  
Tタイプ/ZP3E-T

真空取出方向 **横**  
Yタイプ/ZP3E-Y

ZP3E-T□

ZP3E-Y□



構成部品

番号	部品名	材質	備考
1	パッド	NBR・シリコーンゴム ウレタンゴム・FKM 吸着跡対策NBR	平形溝付 ベロウ形リブ・溝付
2	止めねじ	黄銅 (無電解ニッケルめっき)	
3	プレート	アルミニウム合金 (白色アルマイト)	
4	ホルダー	アルミニウム合金 (白色アルマイト)	パッド径: φ32~φ50用
		構造用鋼 (無電解ニッケルめっき)	パッド径: φ63~φ125用
5	シールワッシャ	軟鉄/ NBR(亜鉛クロメート)	
6	アダプタ	アルミニウム合金 (白色アルマイト)	
7	ピストンロッド	構造用鋼 (硬質クロームめっき)	
8	リターンスプリング	ステンレス鋼	
9	バッファボディ	黄銅 (無電解ニッケルめっき)	
10	バッファアダプタ	黄銅 (無電解ニッケルめっき)	
11	ナット	鋼一般 (亜鉛クロメート)	M18×1.5
		構造用鋼 (ニッケルめっき)	M22×1.5
12	プッシュ	—	

# 高剛性パッド ZP3E Series

首振りタイプ

## 構造図

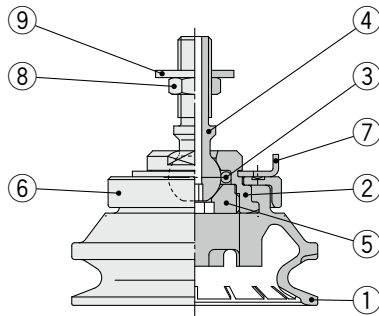
アダプタ付

平形溝付:  $\phi 32 \sim \phi 125$

ベロウ形リブ・溝付:  $\phi 32 \sim \phi 125$

真空取出方向 **縦** Tタイプ / ZP3E-TF

ZP3E-TF□-AL□

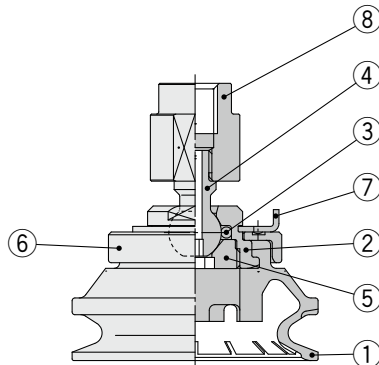


構成部品

番号	部品名	材質	備考
1	パッド	NBR・シリコーンゴム ウレタンゴム・FKM 吸着跡対策NBR	平形溝付 ベロウ形リブ・溝付
2	プレート	ステンレス鋼	パッド径: $\phi 32 \sim \phi 50$ 用
		アルミニウム合金 (白色アルマイト)	パッド径: $\phi 63 \sim \phi 125$ 用
3	Oリング	FKM	
4	シャフト	ステンレス鋼	
5	シャフトリング	ステンレス鋼	
6	ホルダー	アルミニウム合金 (白色アルマイト)	
7	ストッパー	ステンレス鋼	
8	ナット	鋼一般(亜鉛クロメート)	M14×1
		特殊用鋼材 (亜鉛クロメート)	M16×1.5
9	シールワッシャ	軟鉄/ NBR(亜鉛クロメート)	

真空取出方向 **縦** Tタイプ / ZP3E-TF

ZP3E-TF□-B□

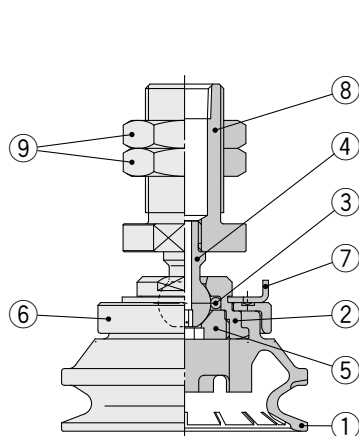


構成部品

番号	部品名	材質	備考
1	パッド	NBR・シリコーンゴム ウレタンゴム・FKM 吸着跡対策NBR	平形溝付 ベロウ形リブ・溝付
2	プレート	ステンレス鋼	
3	Oリング	FKM	
4	シャフト	ステンレス鋼	
5	シャフトリング	ステンレス鋼	
6	ホルダー	アルミニウム合金 (白色アルマイト)	
7	ストッパー	ステンレス鋼	
8	アダプタ	アルミニウム合金 (白色アルマイト)	

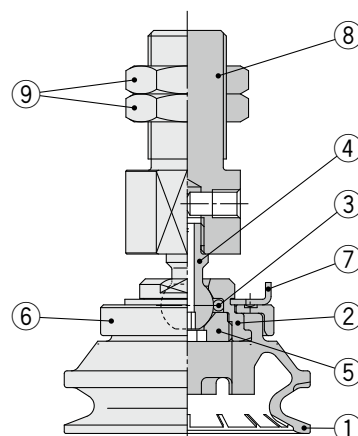
真空取出方向 **縦**  
Tタイプ / ZP3E-TF

ZP3E-TF□-AL□



真空取出方向 **横**  
Yタイプ / ZP3E-YF

ZP3E-YF□-AL□



構成部品

番号	部品名	材質	備考
1	パッド	NBR・シリコーンゴム ウレタンゴム・FKM 吸着跡対策NBR	平形溝付 ベロウ形リブ・溝付
2	プレート	ステンレス鋼	
3	Oリング	FKM	
4	シャフト	ステンレス鋼	
5	シャフトリング	ステンレス鋼	
6	ホルダー	アルミニウム合金 (白色アルマイト)	
7	ストッパー	ステンレス鋼	
8	アダプタ	アルミニウム合金 (白色アルマイト)	パッド径: $\phi 32 \sim \phi 50$ 用 M14×1
		黄銅 (無電解ニッケルめっき)	パッド径: $\phi 63 \sim \phi 125$ 用 M16×1.5
9	ナット	鋼一般 (亜鉛クロメート)	M14×1
		特殊用鋼材 (亜鉛クロメート)	M16×1.5

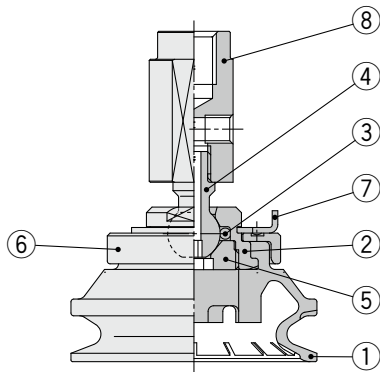
アダプタ付

平形溝付:  $\phi 32 \sim \phi 125$

ベロウ形リブ・溝付:  $\phi 32 \sim \phi 125$

真空取出方向 **横** Yタイプ/ZP3E-YF

ZP3E-YF□-B□



構成部品

番号	部品名	材質	備考
1	パッド	NBR・シリコンゴム ウレタンゴム・FKM 吸着跡対策NBR	平形溝付 ベロウ形リブ・溝付
2	プレート	ステンレス鋼	
3	Oリング	FKM	
4	シャフト	ステンレス鋼	
5	シャフトリング	ステンレス鋼	
6	ホルダー	アルミニウム合金 (白色アルマイト)	
7	ストッパー	ステンレス鋼	
8	アダプタ	アルミニウム合金 (白色アルマイト)	

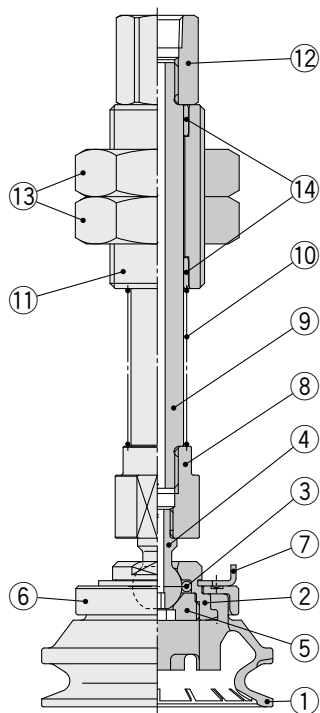
パuffers付

平形溝付:  $\phi 32 \sim \phi 125$

ベロウ形リブ・溝付:  $\phi 32 \sim \phi 125$

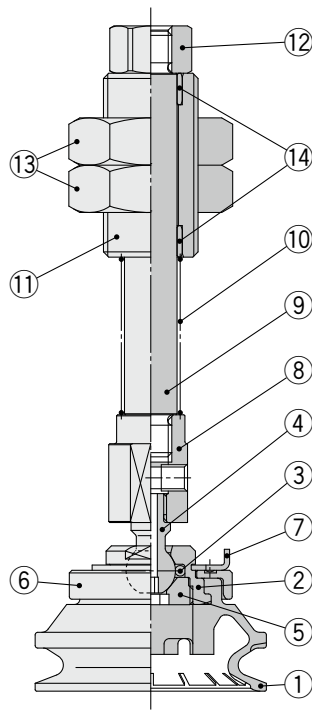
真空取出方向 **縦**  
Tタイプ/ZP3E-TF

ZP3E-TF□



真空取出方向 **横**  
Yタイプ/ZP3E-YF

ZP3E-YF□

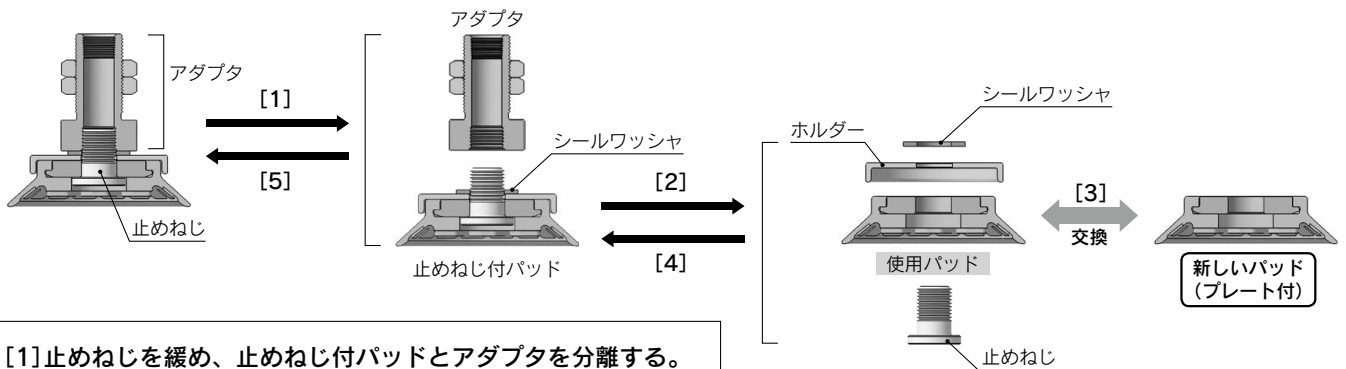


構成部品

番号	部品名	材質	備考
1	パッド	NBR・シリコンゴム ウレタンゴム・FKM 吸着跡対策NBR	平形溝付 ベロウ形リブ・溝付
2	プレート	ステンレス鋼	パッド径: $\phi 32 \sim \phi 50$ 用
		アルミニウム合金 (白色アルマイト)	パッド径: $\phi 63 \sim \phi 125$ 用
3	Oリング	FKM	
4	シャフト	ステンレス鋼	
5	シャフトリング	ステンレス鋼	
6	ホルダー	アルミニウム合金 (白色アルマイト)	
7	ストッパー	ステンレス鋼	
8	アダプタ	アルミニウム合金 (白色アルマイト)	
9	ピストンロッド	構造鋼 (硬質クロームめっき)	
10	リターンスプリング	ステンレス鋼	
11	パuffersボディ	黄銅 (無電解ニッケルめっき)	
12	パuffersアダプタ	黄銅 (無電解ニッケルめっき)	
13	ナット	鋼一般 (亜鉛クロメート)	M18×1.5
		構造用鋼 (ニッケルめっき)	M22×1.5
14	ブッシュ	—	

# ZP3E Series パッド交換方法

## 止めねじ付タイプ



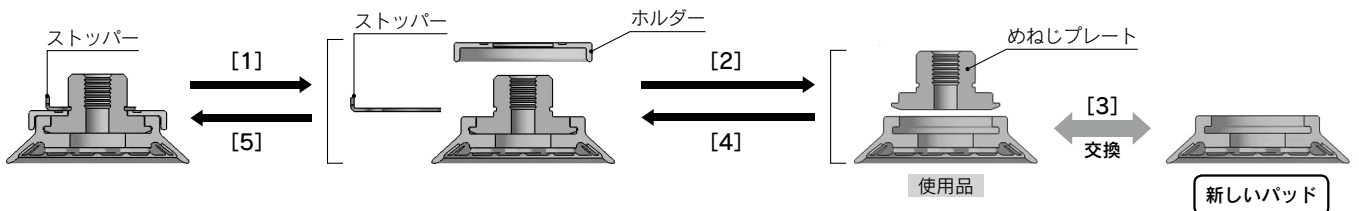
- [1] 止めねじを緩め、止めねじ付パッドとアダプタを分離する。  
 [2] 止めねじ付パッドよりシールワッシャを外し、シールワッシャ、ホルダー、パッド、止めねじに分離する。注1)  
 [3] 新しいパッド(プレート付)と交換する。  
 [4] 新しいパッドの吸着面側から止めねじを挿入し、ホルダー、シールワッシャの順に組付ける。  
 [5] 止めねじにアダプタを組付ける。注2)
- 注1) シールワッシャを脱着する場合は、シールワッシャ部分を押さえながら止めねじを回転させる。  
 注2) アダプタ組付けの際は、表1の締付トルクを参照。

表1 止めねじ推奨締付トルク

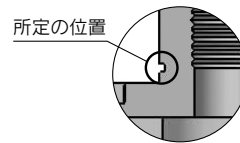
パッド径	製品仕様		締付トルク (N·m)
	製品品番	取付ねじ径	
φ32~φ50	ZP3E-(32~50)UM□□	M10×1	8~10
	ZP3E-(32~50)BM□□		
φ63~φ125	ZP3E-(63~125)UM□□	M16×1.5	13~15
	ZP3E-(63~125)BM□□		

※パッド(プレート付)のパッド交換方式につきましては、「パッド単体(プレート付)タイプ」をご参照ください。

## ストッパー使用(めねじプレート付/首振ユニット付)タイプ

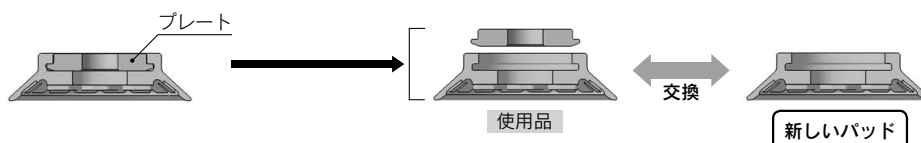


- [1] ストッパーを横方向に引き抜き、製品からホルダーを抜く。  
 [2] めねじプレートを取外す。  
 [3] 新しいパッドと交換する。  
 [4] 新しいパッドにめねじプレートを挿入する。  
 [5] ホルダーをかぶせ、ストッパーを所定の位置に入れる。

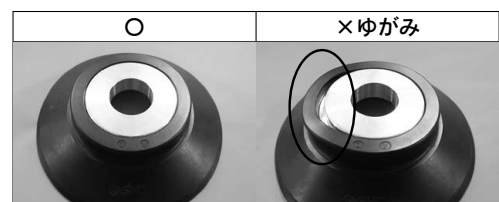
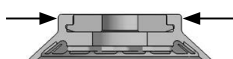


※パッド(プレート付)のパッド交換方式につきましては、「パッド単体(プレート付)タイプ」をご参照ください。

## パッド単体(プレート付)タイプ



プレートを取外し、新しいパッドと交換する。再度組付けを行う。  
 ※プレート挿入部の外周を指で押し、歪みがないよう馴染ませる。



※めねじプレート/首振ユニットのパッド交換においても同様の交換方法とする。



# 高剛性／製品個別注意事項

ご使用前に必ずお読みください。

安全上のご注意につきましては当社ホームページの「SMC製品取扱い注意事項」および「取扱説明書」をご確認ください。 <https://www.smcworld.com/>

機種選定  
方法

## 取付

- ① バッファ取付時のねじ締付は、制限範囲内のトルク値で適正に締付てください。

制限値範囲以外の値による締付は作動不良の原因となります。

### 高剛性ZP3Eシリーズ

型式	接続ねじ	締付トルク[N・m]
ZP3E-□(32~50)□JB□	M18×1.5	28~32
ZP3E-□(63~125)□JB□	M22×1.5	45~50

高剛性  
ZP3E

平形溝付

首振り  
平形溝付

ヘロウ形  
リップ溝付

首振りヘロウ形  
リップ溝付

構造図

取付金具  
Assy

共通  
注意事項