

マルチハンドアダプタ

New

RoHS

マルチハンドアダプタ

一台のロボットで
多彩なワークに対応

複数個ワークの
同時搬送が可能

- グリッパ最大3台取付可能
- ツールチェンジ時間の短縮



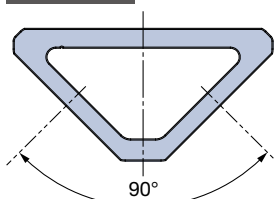
ロボット側アームの先端取付規格：
ISO9409-1-50-4-M6相当

クランパボルト(2本)により脱着が可能

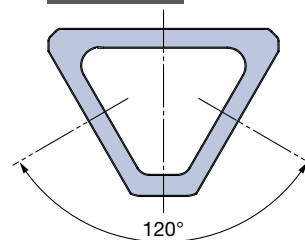


3種類のグリッパ取付角度

90°タイプ

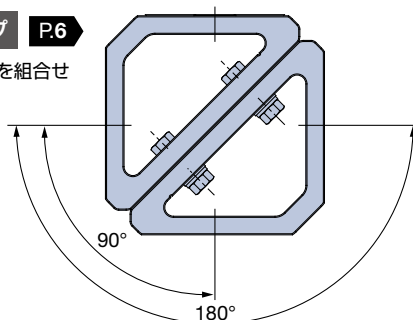


120°タイプ



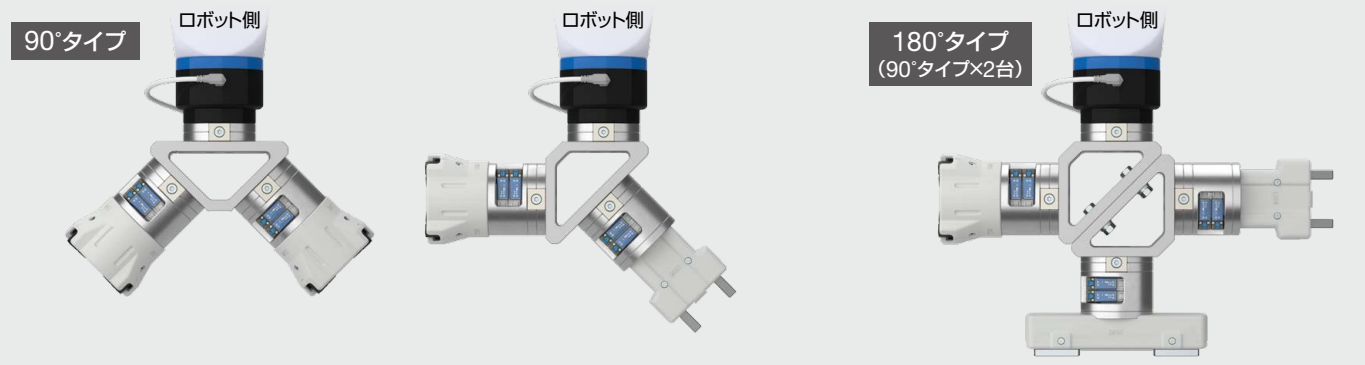
180°タイプ

P.6
90°タイプ2台を組合せ



グリッパ取付例

豊富な組合せが可能 仕様条件に合せた取付角度が選択可能

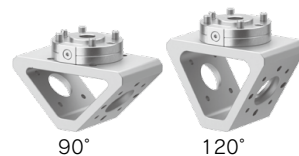


RMMA Series

SMC

CAT.S160-11A

マルチハンドアダプタ RMMA Series



型式表示方法

RMMA1-20T **090** - **E** - **□**

① ② ③

① グリッパ取付角度

090	90°
120	120°

② チェンジャ仕様

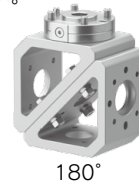
E	メインプレート・ツールプレート付
F	ツールプレート付
N	ツールプレートなし

※E, FにカラーAss'yが付属しています。

③ オプション品

01	取付角度180°パーツセット
----	--------------------

※RMMA1-20T090-E-01は、マルチハンドアダプタ取付角度90°/RMMA1-20T090-Eと、オプションパーツ交換部品/RMMA-A11-01のセット品番です。
詳細は、P.6をご参照ください。



※グリッパ2個以上取付時のコネクタケーブルにつきましては、P.8をご参照ください。

※本製品は、部品出荷(未組付)となりますので、お客様にて組付ください。

仕様

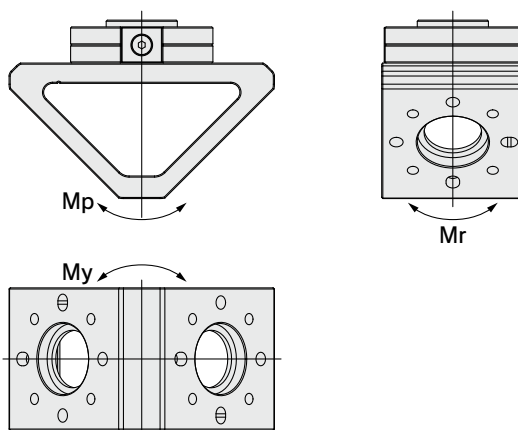
取付角度	90°	120°
最大可搬質量	20kg ^{注1)}	
耐モーメントMp, Mr	60N・m ^{注1)}	
耐トルクMy	60N・m ^{注1)}	
取付規格	ロボット側	ISO9409-1-50-4-M6相当
	グリッパ取付側	ISO9409-1-50-4-M6相当
使用温度	-10~60℃ ^{注1)}	

注1) ロボットおよび接続する周辺機器類の最小許容値以下でご使用ください。
また、ご使用前には必ずユーザーにて評価試験を行い、問題ないことを確認したうえでご使用ください。

質量表

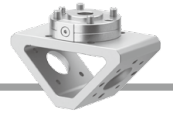
項目	取付角度90°	取付角度120°
メインプレート・ツールプレート付	420 ^{注2)}	550 ^{注2)}
ツールプレート付	400 ^{注2)}	430 ^{注2)}
ツールプレートなし	340	370

注1) 上記にはマルチハンドアダプタ本体の質量が含まれています。
注2) 低頭六角穴付ボルトM6×10(4本)、平行ピンφ6×10(1本)が含まれています。



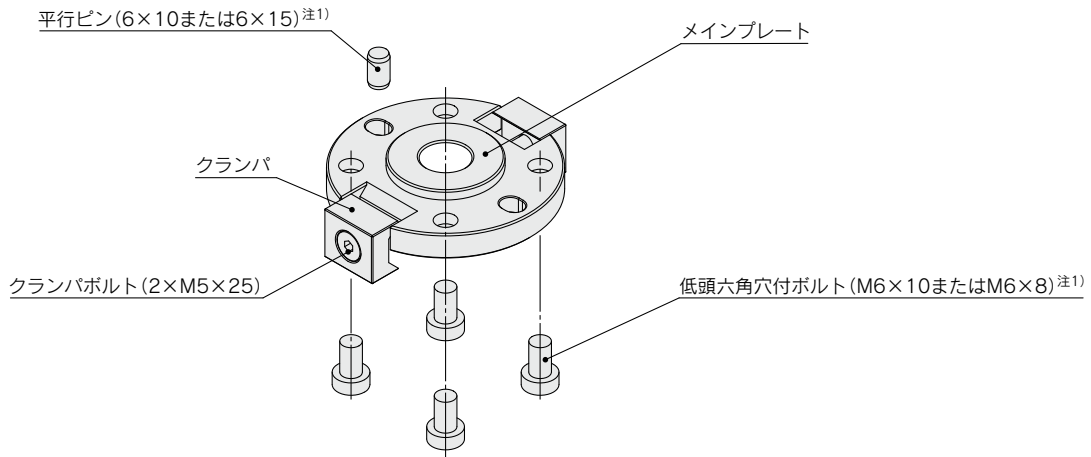
⚠ 製品個別注意事項

ご使用前に必ずお読みください。安全上のご注意につきましては裏表紙、エアチャック/共通注意事項につきましては、当社ホームページの「SMC製品取扱い注意事項」および「取扱説明書」をご確認ください。
<https://www.smcworld.com>

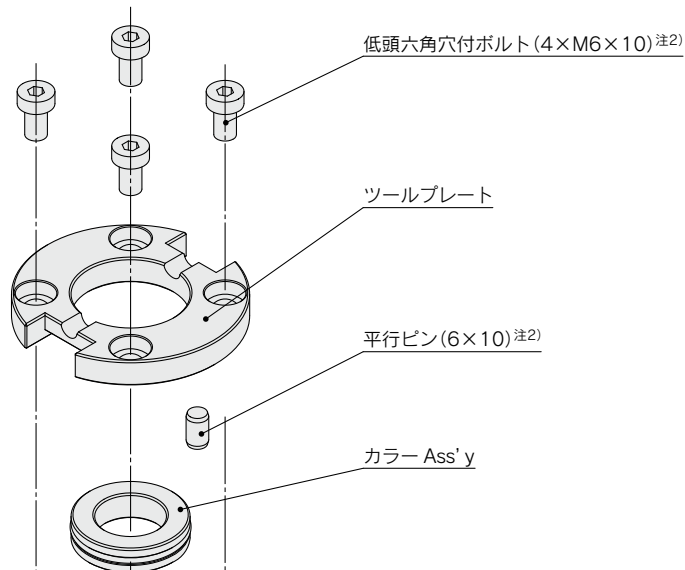


構成部品

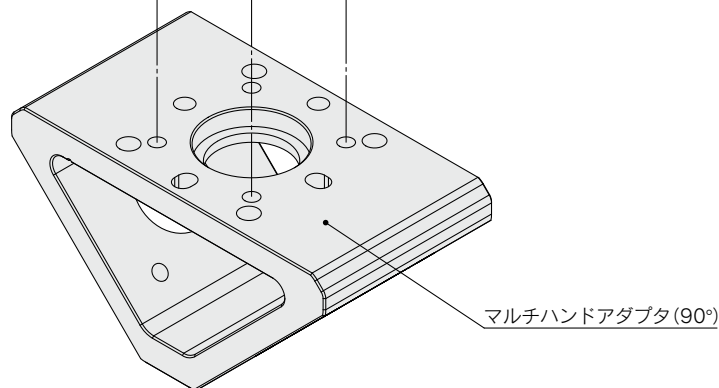
■メインプレート(ロボット取付用)



■ツールプレート



■マルチハンドアダプタ



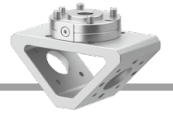
交換部品

番号	品名	交換部品品番	数量[個]
1	メインプレート	RMTM2-4M1 ^{注1)}	1
2	ツールプレート	RMTM2-4T1 ^{注2)}	1
3	カラー Ass'y	RMMA-A00-01	1

注1) メインプレート取付用ボルトと平行ピンは、それぞれ2種類の異なる長さの部品を同梱しています。
ご使用のロボットに適應する長さの部品をお客様にて選定し、ご使用ください。

注2) ツールプレートには以下の付属品を含みます。
・低頭六角穴付ボルト(4個)、・平行ピンφ6×10(1個)

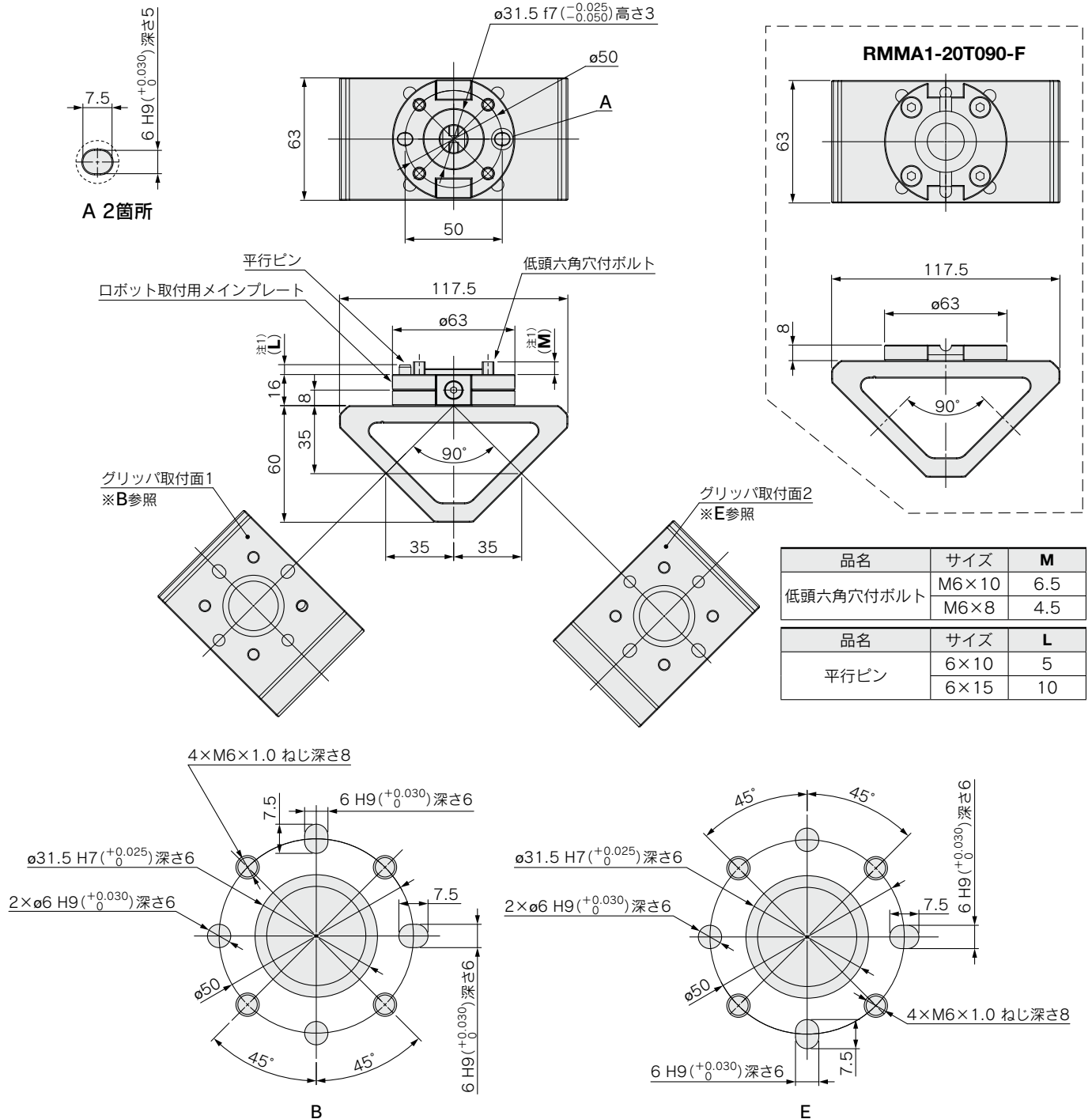
RMMA Series



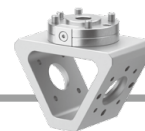
外形寸法図／取付角度90°

RMMA1-20T090-E／メインプレート・ツールプレート付(E)

※ツールプレート(F)の寸法につきましては、詳細部以外はメインプレート・ツールプレート付(E)と同寸法となります。



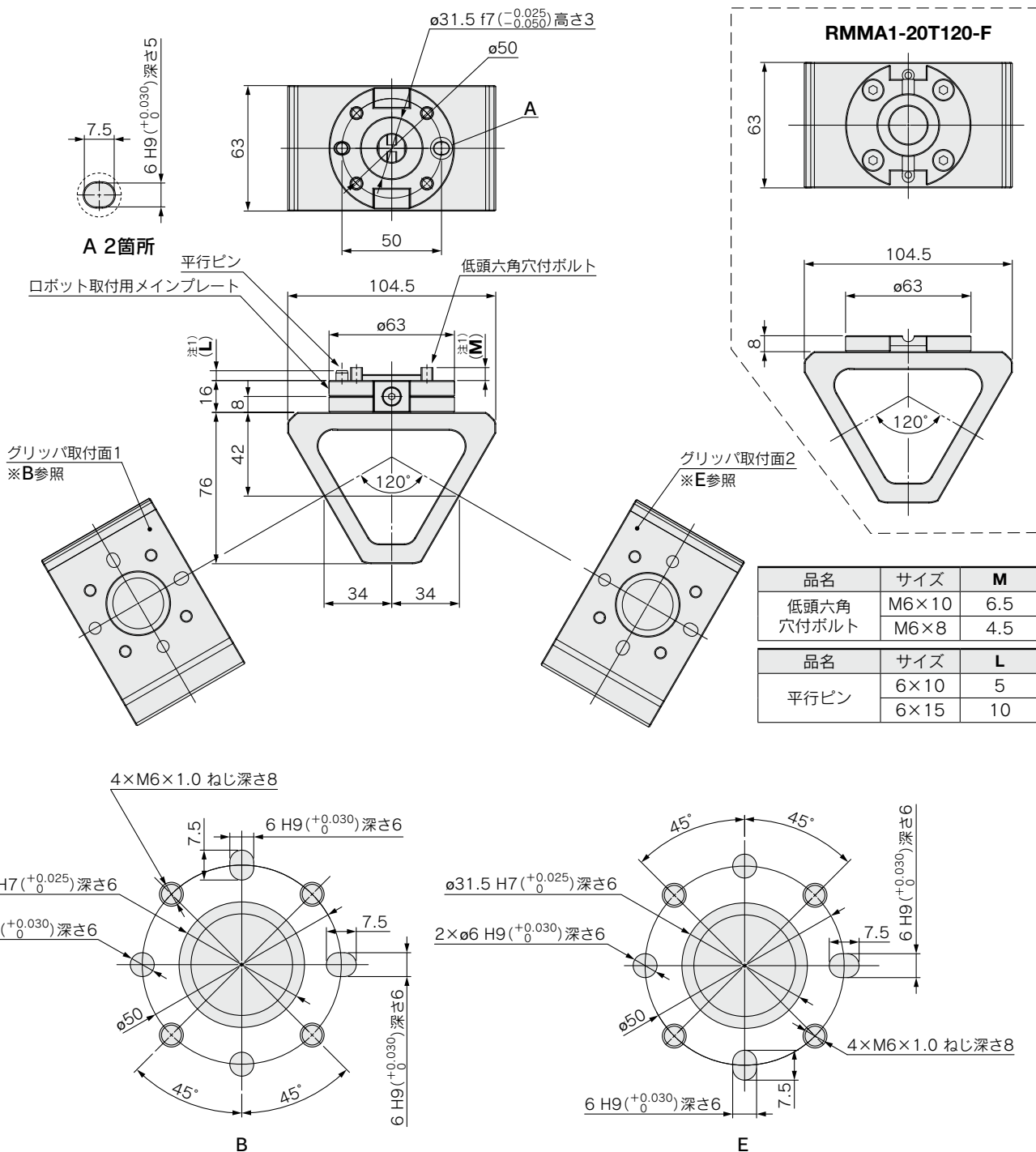
注1) メインプレート取付用ボルトと平行ピンは、それぞれ2種類の異なる長さの部品を同梱しています。
ご使用のロボットに適應する長さの部品をお客様にて選定し、ご使用ください。



外形寸法図／取付角度120°

RMMA1-20T120-E／メインプレート・ツールプレート付(E)

※ツールプレート(F)の寸法につきましては、詳細部以外はメインプレート・ツールプレート付(E)と同寸法となります。

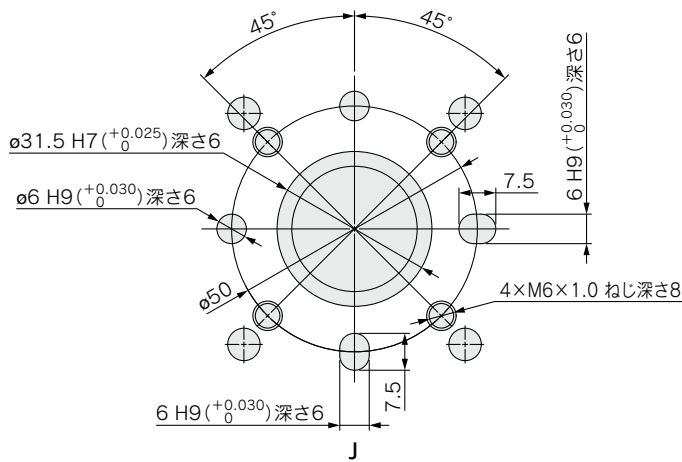
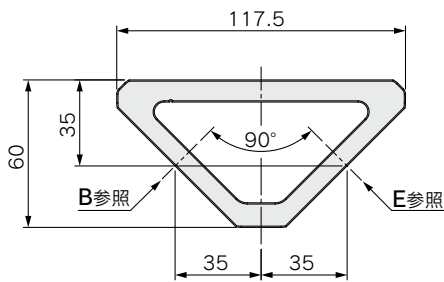
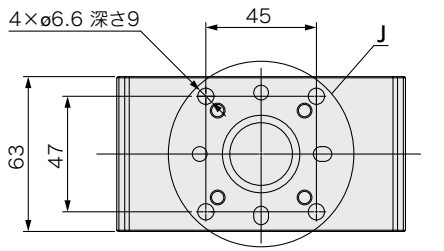


注1) メインプレート取付用ボルトと平行ピンは、それぞれ2種類の異なる長さの部品を同梱しています。ご使用のロボットに適應する長さの部品をお客様にて選定し、ご使用ください。

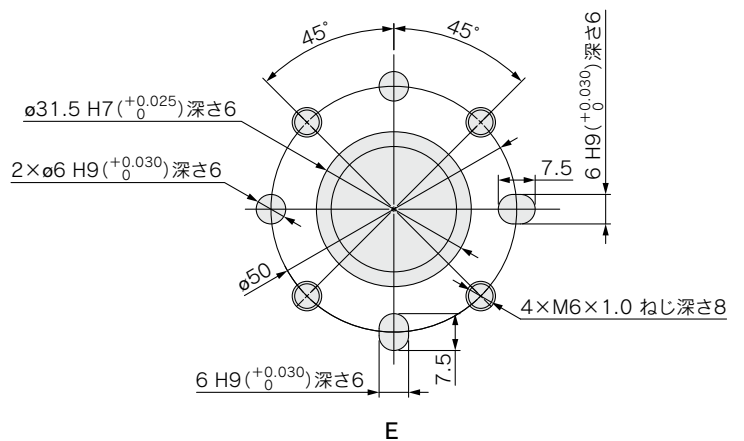
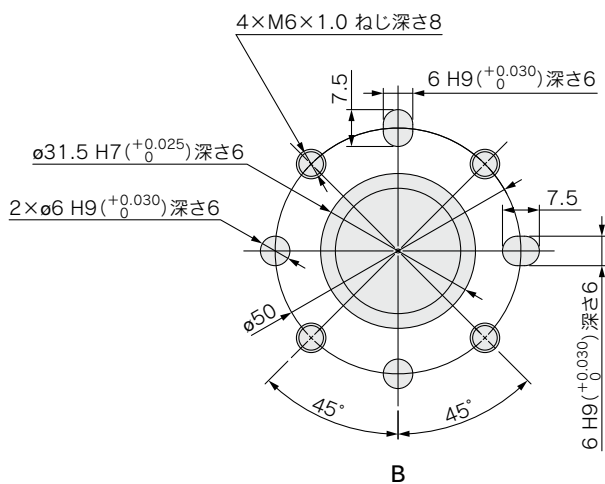
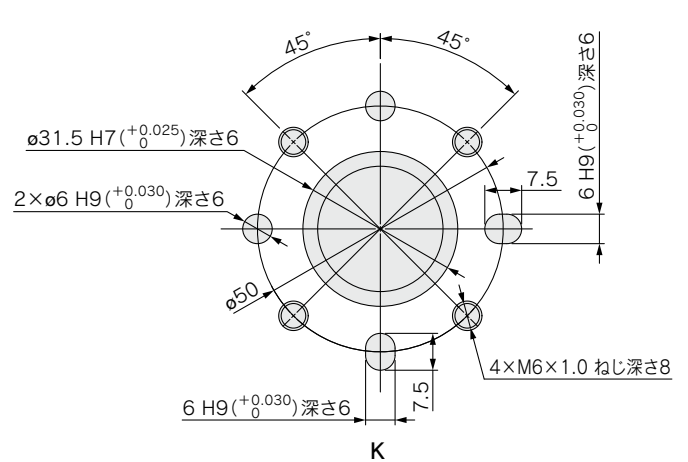
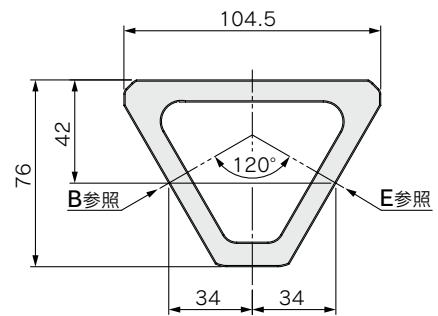
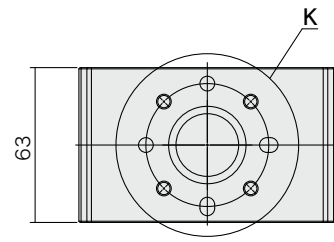
RMMA Series

外形寸法図／マルチハンドアダプタ単体取付角度90°, 120°

RMMA1-20T090-N／取付角度90°



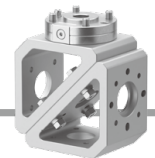
RMMA1-20T120-N／取付角度120°



RMMA Series オプション

取付角度180° パーツセット / RMMA1-20T090-E-01

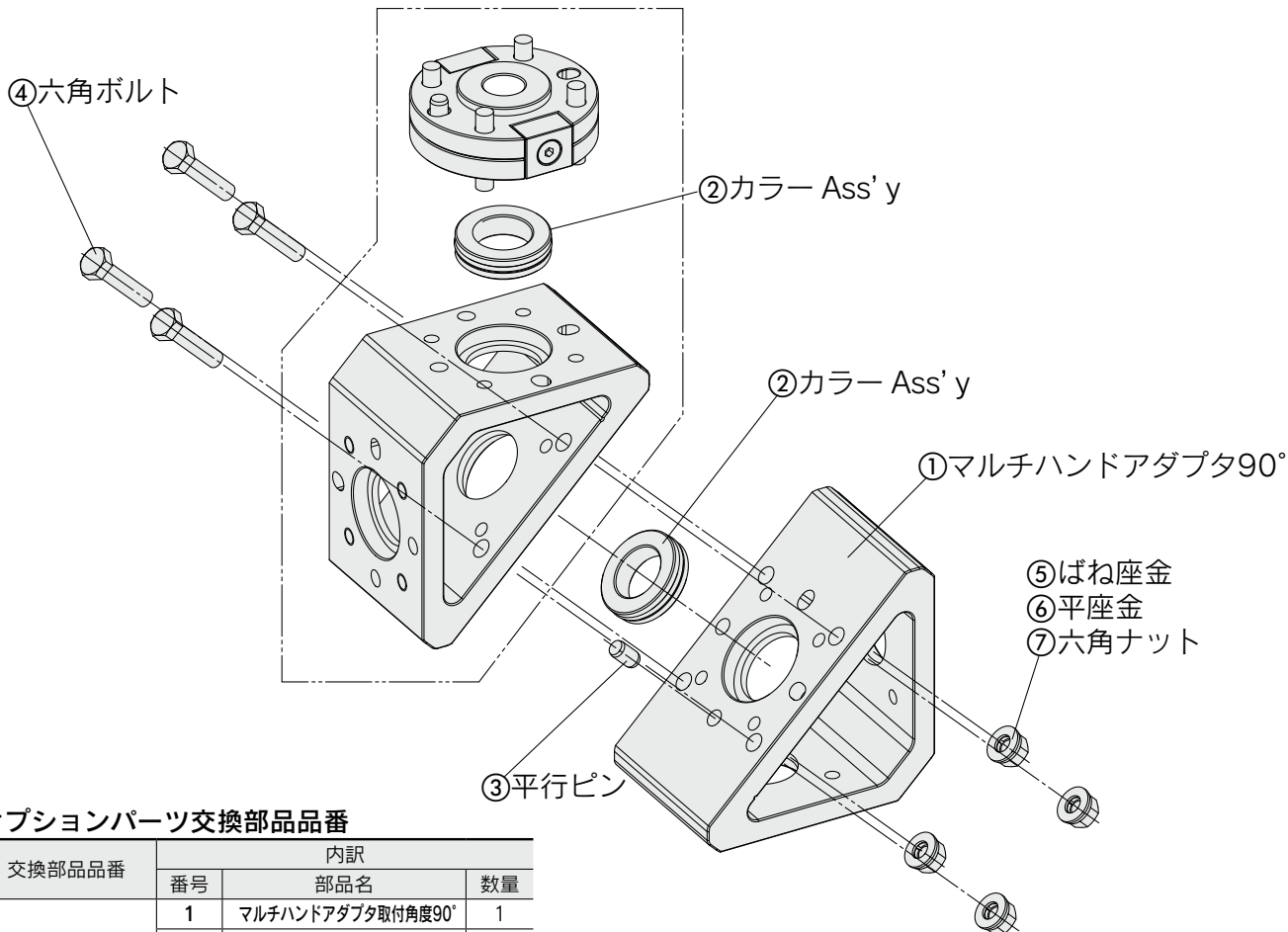
※RMMA1-20T090-E-01(取付角度180°)は、RMMA1-20T090-E(取付角度90°)とRMMA-A11-01(オプションパーツ交換部品)のセット品番です。
※組合せ可能な取付角度は90°のみです。



装着例

質量:919g (RMMA1-20T090-E-01)

RMMA1-20T090-E

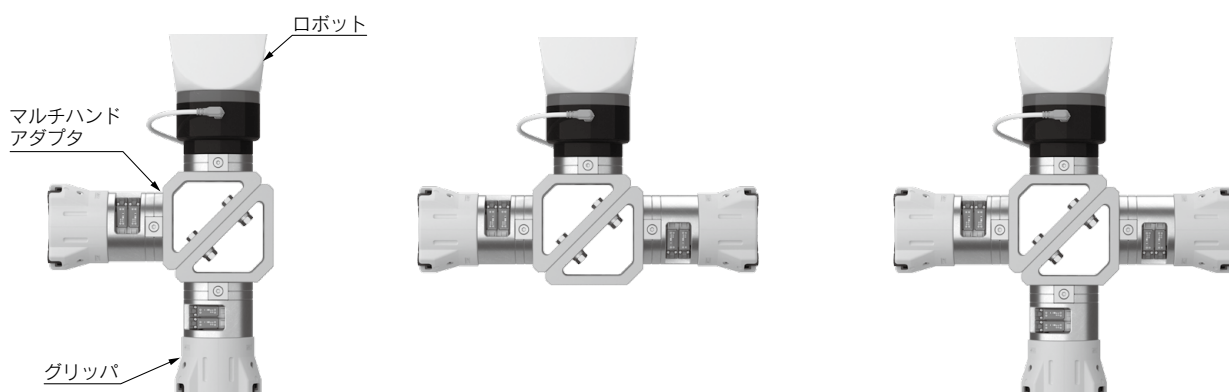


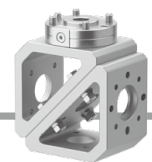
オプションパーツ交換部品品番

交換部品品番	内訳		
	番号	部品名	数量
RMMA-A11-01	1	マルチハンドアダプタ取付角度90°	1
	2	カラーAss'y	1
	3	平行ピン	1
	4	六角ボルト	4
	5	ばね座金	4
	6	平座金	4
	7	六角ナット	4

質量:396g

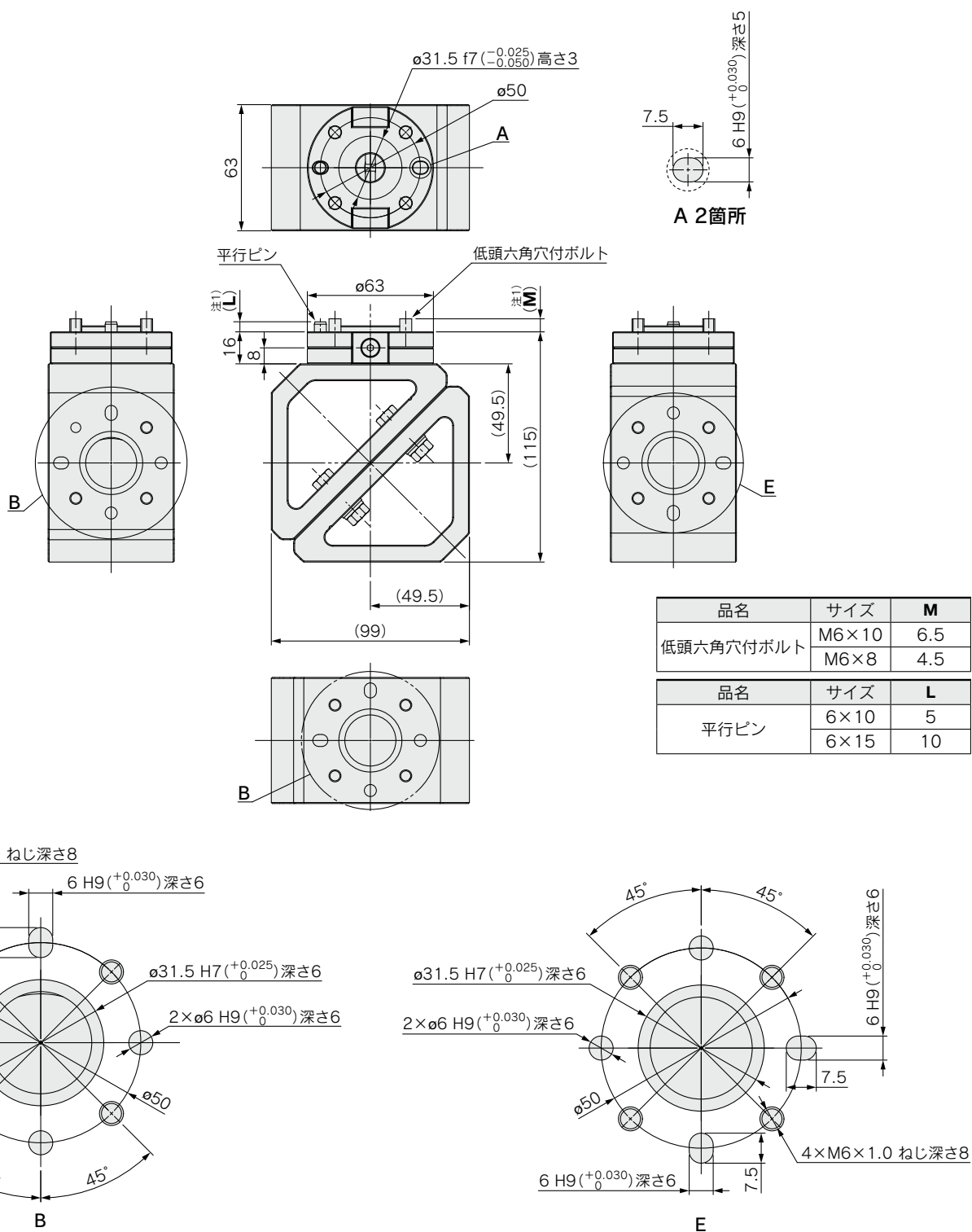
グリッパ装着例





外形寸法図／取付角度180° パーツセット

RMMA1-20T090-E-01



注1) メインプレート取付用ボルトと平行ピンは、それぞれ2種類の異なる長さの部品を同梱しています。ご使用のロボットに適應する長さの部品をお客様にて選定し、ご使用ください。

RMMA Series コネクタケーブル

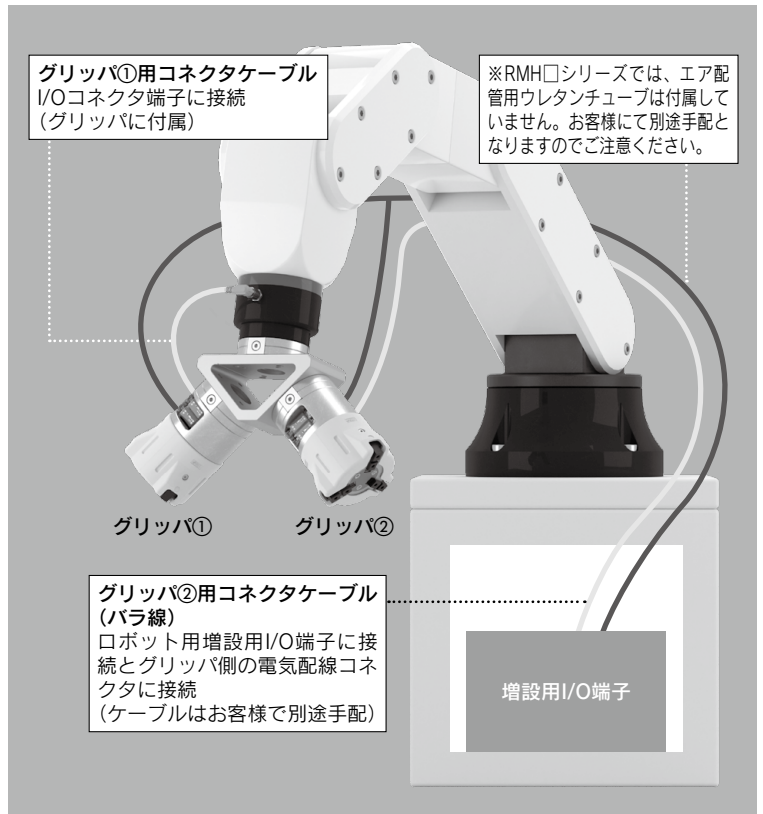
グリッパを2個以上取付けて電気配線を行う場合、グリッパと増設用I/O端子の間に接続するケーブルです。

品名：コネクタケーブル
手配品番：RMH-A00-18A

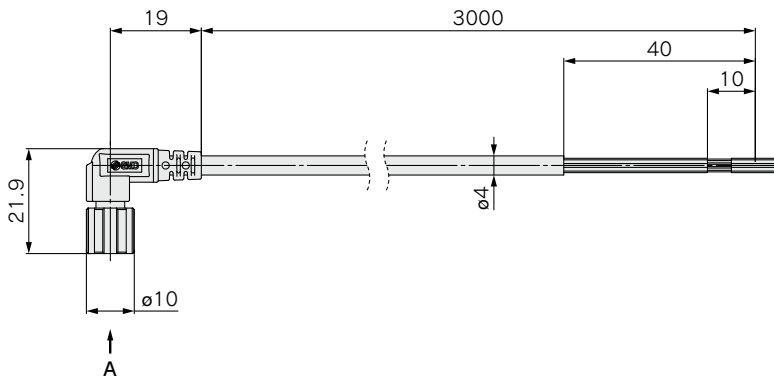


仕様

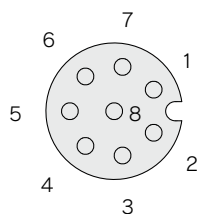
規格	IEC61076-2-104準拠
コネクタタイプ	M8 ソケット
極数	8
キーイング	A
定格電圧	DC 30V
定格電流	1A
導体	AWG26
端末処理	ハーフストリップ
使用温度範囲	-10~+60℃



外形寸法図



A (ピン番号) (5 : 1)



配線表

コネクタ	ピン番号	配線色
M8-8ピン アングルコネクタ (ソケット)	1	白
	2	茶
	3	緑
	4	黄
	5	灰
	6	黒
	7	青
	8	赤

⚠注意

ピンアサインは、各ロボットメーカーによって異なります。
お客様がご使用するロボットおよびグリッパの取扱説明書でご確認ください。

RMMA Series

関連商品



協働ロボット用 エアグリッパ

RMH□ Series

グリッパ駆動に必要な 周辺機器をユニット化

エア供給チューブ1本、電気配線1本を接続するだけで動作可能

ソレノイドバルブ

サイレンサ付絞り弁

オートスイッチ

管継手

等内蔵



※アタッチメントはお客様の手配となります。

ワークに応じて3種類のグリッパを用意

標準タイプ



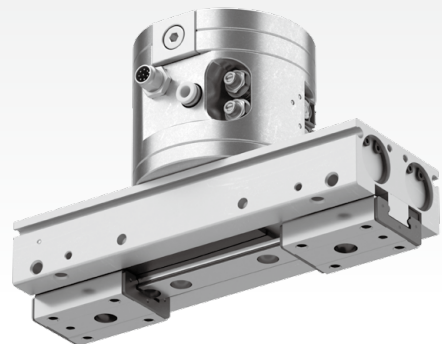
RMHZ2 Series

3爪タイプ



RMHS3 Series

ロングストロークタイプ



RMHF2 Series

12社の協働ロボットに対応

UNIVERSAL ROBOTS、オムロン／TECHMAN ROBOT、ファナック、安川電機、三菱電機、HAN'S ROBOT、KUKA、DOOSAN ROBOTICS、SIASUN、JAKA、AUBO、ABB

安全上のご注意

ここに示した注意事項は、製品を安全に正しくお使いいただき、あなたや他の人々への危害や損害を未然に防止するためのものです。これらの事項は、危害や損害の大きさと切迫の程度を明示するために、「注意」「警告」「危険」の三つに区分されています。いずれも安全に関する重要な内容ですから、国際規格(ISO/IEC)、日本産業規格(JIS)※1)およびその他の安全法規※2)に加えて、必ず守ってください。

- 危険**：切迫した危険の状態、回避しないと死亡もしくは重傷を負う可能性が想定されるもの。
- 警告**：取扱いを誤った時に、人が死亡もしくは重傷を負う可能性が想定されるもの。
- 注意**：取扱いを誤った時に、人が傷害を負う危険が想定される時、および物的損害のみの発生が想定されるもの。

※1) ISO 4414: Pneumatic fluid power - General rules and safety requirements for systems and their components
ISO 4413: Hydraulic fluid power - General rules and safety requirements for systems and their components
IEC 60204-1: Safety of machinery - Electrical equipment of machines - Part 1: General requirements
ISO 10218-1: Robots and robotic devices - Safety requirements for industrial robots - Part 1: Robots
JIS B 8370: 空気圧システム及びその機器の一般規則及び安全要求事項
JIS B 8361: 油圧システム及びその機器の一般規則及び安全要求事項
JIS B 9960-1: 機械類の安全性—機械の電気装置—第1部：一般要求事項
JIS B 8433-1: ロボット及びロボティクスデバイス—産業用ロボットのための安全要求事項—第1部：ロボット

※2) 労働安全衛生法 など

警告

①当社製品の適合性の決定は、システムの設計者または仕様を決定する人が判断してください。

ここに掲載されている製品は、使用される条件が多様なため、そのシステムへの適合性の決定は、システムの設計者または仕様を決定する人が、必要に応じて分析やテストを行って決定してください。このシステムの所期の性能、安全性の保証は、システムの適合性を決定した人の責任になります。常に最新の製品カタログや資料により、仕様の全ての内容を検討し、機器の故障の可能性についての状況を考慮してシステムを構成してください。

②当社製品は、十分な知識と経験を持った人が取扱ってください。

ここに掲載されている製品は、取扱いを誤ると安全性が損なわれます。機械・装置の組立てや操作、メンテナンスなどは十分な知識と経験を持った人が行ってください。

③安全を確認するまでは、機械・装置の取扱い、機器の取外しを絶対に行わないでください。

- 機械・装置の点検や整備は、被駆動物体の落下防止処置や暴走防止処置などがなされていることを確認してから行ってください。
- 製品を取外す時は、上記の安全処置がとられていることの確認を行い、エネルギー源と該当する設備の電源を遮断するなど、システムの安全を確保すると共に、使用機器の製品個別注意事項を参照、理解してから行ってください。
- 機械・装置を再起動する場合は、予想外の動作・誤動作が発生しても対処できるようにしてください。

④当社製品は、製品固有の仕様外での使用はできません。次に示すような条件や環境で使用するには開発・設計・製造されておりませんので、適用外とさせていただきます。

- 明記されている仕様以外の条件や環境、野外や直射日光が当たる場所での使用。
- 原子力、鉄道、航空、宇宙機器、船舶、車両、軍用、生命および人体や財産に影響を及ぼす機器、燃料装置、娯楽機器、緊急遮断回路、プレス用クラッチ・ブレーキ回路、安全機器などへの使用、およびカタログ、取扱説明書などの標準仕様に合わない用途の使用。
- インターロック回路に使用する場合。ただし、故障に備えて機械式の保護機能を設けるなどの2重インターロック方式による使用を除く。また定期的に点検し正常に動作していることの確認を行ってください。

注意

当社の製品は、自動制御機器用製品として、開発・設計・製造しており、平和利用の製造業向けとして提供しています。

製造業以外でのご使用については、適用外となります。

当社が製造、販売している製品は、計量法で定められた取引もしくは証明などを目的とした用途では使用できません。

新計量法により、日本国内でSI単位以外を使用することはできません。

保証および免責事項／適合用途の条件

製品をご使用いただく際、以下の「保証および免責事項」、「適合用途の条件」を適用させていただきます。

下記内容をご確認いただき、ご承諾のうえ当社製品をご使用ください。

『保証および免責事項』

①当社製品についての保証期間は、使用開始から1年以内、もしくは納入後1.5年以内、いずれか早期に到達する期間です。※3) また製品には、耐久回数、走行距離、交換部品などを定めているものがありますので、当社最寄りの営業拠点にご確認ください。

②保証期間中において当社の責による故障や損傷が明らかになった場合には、代替品または必要な交換部品の提供を行わせていただきます。なお、ここでの保証は、当社製品単体の保証を意味するもので、当社製品の故障により誘発される損害は、保証の対象範囲から除外します。

③その他製品個別の保証および免責事項も参照、ご理解の上、ご使用ください。

※3) 真空パッドは、使用開始から1年以内の保証期間を適用できません。

真空パッドは消耗部品であり、製品保証期間は納入後1年です。ただし、保証期間内であっても、真空パッドを使用したことによる摩耗、またはゴム材質の劣化が原因の場合には、製品保証の適用範囲外となります。

『適合用途の条件』

海外へ輸出される場合には、経済産業省が定める法令(外国為替および外国貿易法)、手続きを必ず守ってください。

安全に関するご注意

ご使用の際は「SMC製品取扱い注意事項」(M-03-3)および「取扱説明書」をご確認のうえ、正しくお使いください。

SMC株式会社

<https://www.smcworld.com>

営業拠点／仙台・札幌・北上・山形・郡山・大宮・茨城・宇都宮・太田・長岡・川越・甲府・長野・諏訪
東京・南東京・西東京・千葉・厚木・横浜・浜松・静岡・沼津・豊田・半田・豊橋・名古屋
四日市・小牧・金沢・富山・福井・京都・滋賀・奈良・福知山・大阪・南大阪・門真・神戸
姫路・岡山・高松・松山・山陰・広島・福山・山口・福岡・北九州・熊本・大分・南九州

技術センター・工場／筑波技術センター・草加工場・筑波工場・下妻工場・釜石工場・遠野工場
矢祭工場

代理店

お客様相談窓口 フリーダイヤル ☎0120-837-838
受付時間／9:00~12:00 13:00~17:00 月~金曜日(祝日、会社休日を除く)

⑥このカタログの内容は予告なしに変更する場合がありますので、あらかじめご了承ください。

D-G

©2024 SMC Corporation All Rights Reserved