

NAAMS規格準拠 パワークランプシリンダ

CKZ2N Series



ø50, ø63, ø80

高クランプ力

クランプ力：**8800N**
 (ø80、アーム長100mm、0.5MPa時)

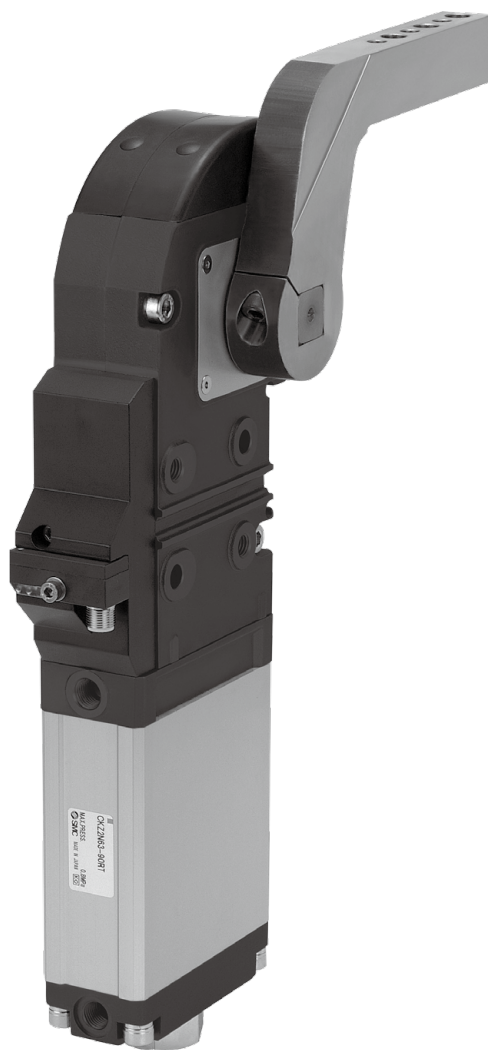
トグル機構による増力とロック機能

供給圧力低下、残圧排気時にクランプ状態の保持が可能

耐スパッタ構造

フルクローズ構造によりスパッタの侵入を防止

溶接磁界に対応した近接スイッチ付



パワークランプシリンダ

CKZM16

CKZT25/32

CKZT40

CKZ5T

CKZ3T

CKZT80

CKZ5N

CKZ3N

CKZ2N

C(L)KQG
C(L)KQP

C(L)KQD
-X3256

C(L)KQG32
C(L)KU32

C(L)KQG32
-X3036

駆動制御機能

配管用機能

関連機能

NAAMS規格準拠 パワークランプシリンダ CKZ2N Series

ø50, ø63, ø80

RoHS



型式表示方法

ベースタイプ

CKZ2N 63 TF - 120 R T

パワークランプシリンダ
NAAMS準拠

チューブ内径

50	50mm相当
63	63mm相当
80	80mm相当

シリンダポート

無記号	NPT
TF	G

アーム開度

30	30°
45	45°
60	60°
75	75°
90	90°
105	105°
120	120°
135	135°

近接スイッチ

T	TURCK
P	P&F

クランプアーム位置

R	L	D
右	左	両側

※近接スイッチ取付面を正面

クランプアーム

CKZ - 63 A002

チューブ内径

50	50mm相当
63	63mm相当
80	80mm相当

クランプアームコード
(P.119~127をご参照ください。)

シリンダ仕様

チューブ内径 (mm)	50	63	80
作動方式	複動		
使用流体	空気		
保証耐圧力	1.2MPa		
最高使用圧力	0.8MPa		
最低使用圧力	0.3MPa		
周囲および使用流体温度	-10~60℃		
クッション	クランプ側：なし アンクランプ側：ラバークッション		
作動時間	クランプ1秒以上、アンクランプ1秒以上		
最大許容保持モーメント ^{注)}	800N・m	1500N・m	2500N・m

注) クランプ状態、エア排気時の最大保持力(トルク)を示し、常用的に保持可能な力(トルク)ではありません。

シリンダ重量(アームなし)

チューブ内径 (mm)	アーム位置	アーム開度							
		30°	45°	60°	75°	90°	105°	120°	135°
50	R/L	5.2	5.2	5.2	5.2	5.1	5.1	5.1	5.1
	D	5.3	5.3	5.2	5.2	5.2	5.2	5.1	5.1
63	R/L	7.4	7.3	7.3	7.3	7.2	7.2	7.2	7.2
	D	7.5	7.4	7.4	7.4	7.3	7.3	7.3	7.3
80	R/L	17.2	17.1	17.1	17.0	16.9	16.9	16.8	16.8
	D	17.4	17.4	17.3	17.2	17.2	17.1	17.0	17.0

シリンダストローク

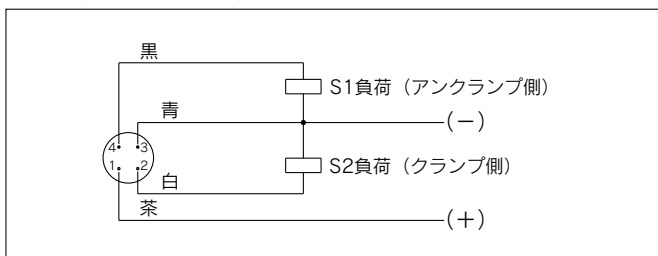
チューブ内径	角度							
	30°	45°	60°	75°	90°	105°	120°	135°
50	31.1	38.9	46.4	54.1	61.9	69.6	76.4	81.3
63	34.1	42.5	50.5	58.6	66.8	74.7	81.5	86.3
80	47.3	59.4	71.1	83.2	95.7	108.0	119.1	127.3

近接スイッチ仕様

メーカー	TURCK	P&F
電源電圧	DC10~30V	DC10~30V
出力	N.O., PNP	N.O., PNP
連続負荷電流	150mA	100mA
応答周波数	30Hz	25Hz
ハウジング材質	PBT	PA6, PBT
出力表示	クランプ側：赤 アンクランプ側：黄	クランプ側：赤 アンクランプ側：黄
電源表示	緑	緑
接続	M12コネクタ	M12コネクタ

注) スイッチ仕様はメーカーの技術情報によります。

配線図 (PNP接続回路)



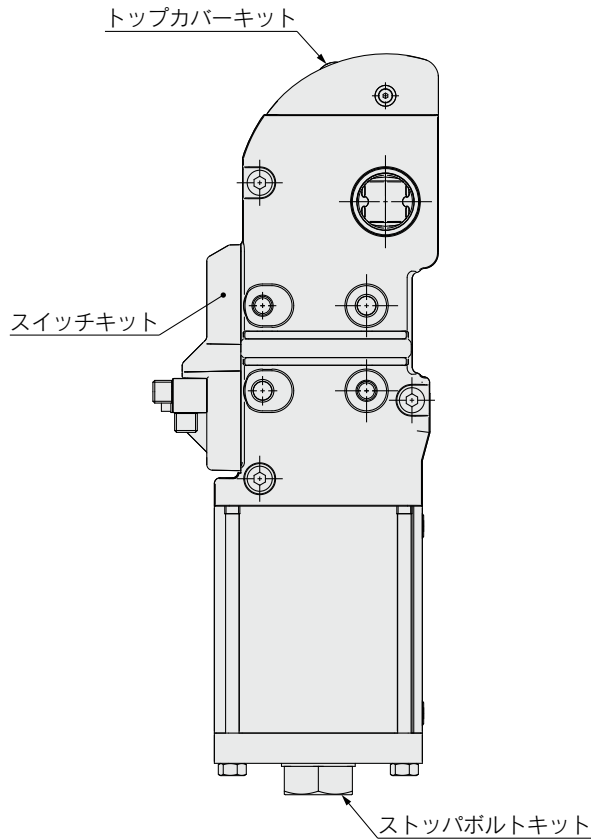
注) TURCKとP&Fは共通です。
※NPN仕様はオーダーメイド対応

CKZM16
CKZT25/32
CKZT40
CKZ5T
CKZ3T
CKZT80
CKZ5N
CKZ3N
CKZ2N

関連機器
C(L)KQG□
C(L)KQP□
C(L)KQ□D
-X3256
C(L)KQG32
C(L)KU32
C(L)KQG32
-X3036
駆動制御機器
配管用機器

CKZ2N Series

交換部品



スイッチキット品番

CKZ1N-S 050 T

チューブ内径	近接スイッチ
050 ø50相当	T TURCK
063 ø63相当	P P&F
080 ø80相当	

※スイッチキットには、スイッチホルダ、近接スイッチ、取付金具類が含まれています。

トップカバーキット品番

ゴムカバー

CKZ2N-T 050

チューブ内径
050 ø50相当
063 ø63相当
080 ø80相当

※トップカバーキットにはトップカバー、取付金具類が含まれています。
※アーム開度変更手順、トップカバーの交換につきましては、P.132をご参照ください。

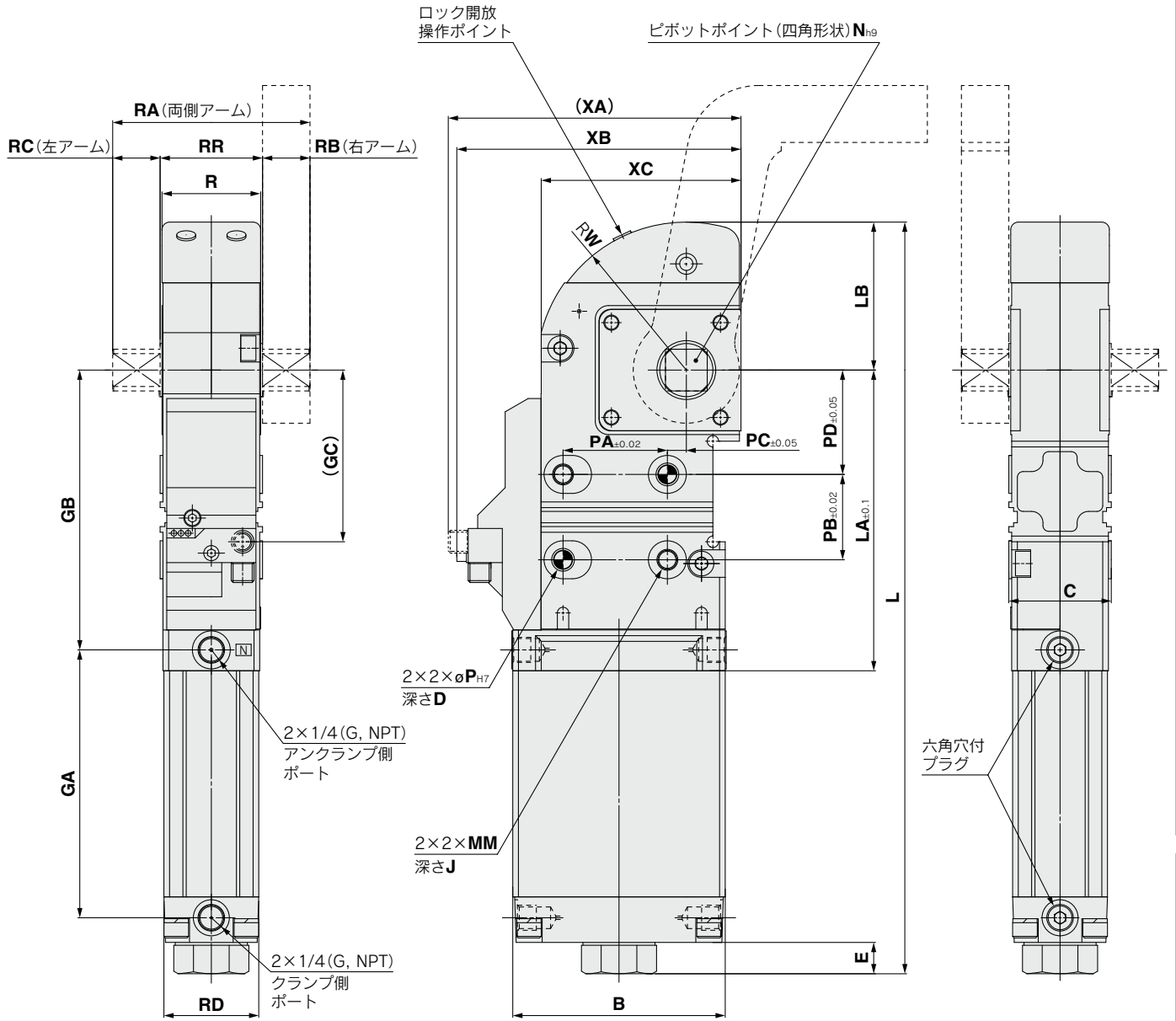
アーム開度変更キット品番

CKZN-B 050 D

キット種類	チューブ内径	アーム開度
B ストッパボルトキット	050 ø50相当	H 30°
D ドグキット	063 ø63相当	G 45°
K B, Dのセット	080 ø80相当	F 60°
		E 75°
		D 90°
		C 105°
		B 120°
		A 135°

※ストッパボルトキットには、ストッパボルト、取付金具類が含まれています。
※ドグキットには、ドグ、取付金具類が含まれています。

外形寸法図



チューブ内径 (mm)	B	C	D	E	GA	GB	GC	J	L	LA	LB	MM	N	P
50	95	48	12	13.7	134.3	138.5	93	12	376.7	149.5	78.4	M8×1.25	19	8
63	112	54	15	16.6	141.2	147.5	90.5	12	395.6	158.5	78	M10×1.5	22	10
80	154	76	12	19.6	185.8	199	137.5	18	530.9	214	113.7	M12×1.75	30	12

チューブ内径 (mm)	PA	PB	PC	PD	R	RA	RB	RC	RD	RR	W	XA	XB	XC
50	45	45	5	40	45	88	20	20	45	48	78.4	141.8	137.3	92.8
63	55	45	10	55	52	104	25	25	50	54	78	154.4	150.4	105.3
80	70	75	15	65	70	140	32	32	68	76	113.7	197.3	192.8	148.3

- CKZM16
- CKZT25/32
- CKZT40
- CKZ5T
- CKZ3T
- CKZT80
- CKZ5N
- CKZ3N
- CKZ2N**
- C(L)KQG□
C(L)KQP□
- C(L)KQ□D
-X3256
- C(L)KQG32
C(L)KU32
- C(L)KQG32
C(L)KU32
-X3036
- 駆動制御機器
- 配管用機器

CKZ2N Series

クランプアームコード一覧

チューブ 内径	SMC品番	コード	NAAMS 参考番号
50	CKZ-50A001	A001	ACA201M
	CKZ-50A002	A002	ACA202M
	CKZ-50A003	A003	ACA203M
	CKZ-50A004	A004	ACA206M
	CKZ-50A005	A005	ACA207M
	CKZ-50A006	A006	ACA208M
	CKZ-50A007	A007	ACA211M
	CKZ-50A008	A008	ACA212M
	CKZ-50A009	A009	ACA213M
	CKZ-50A010	A010	ACA216M
	CKZ-50A011	A011	ACA217M
	CKZ-50A012	A012	ACA218M
	CKZ-50A013	A013	ACA221M
	CKZ-50A014	A014	ACA222M
	CKZ-50A015	A015	ACA223M
	CKZ-50A016	A016	ACA226M
	CKZ-50A017	A017	ACA227M
	CKZ-50A018	A018	ACA228M
	CKZ-50A019	A019	ACA236M
	CKZ-50A020	A020	ACA237M
	CKZ-50A021	A021	ACA238M
	CKZ-50A022	A022	ACA246M
CKZ-50A023	A023	ACA247M	
CKZ-50A024	A024	ACA248M	
CKZ-50A025	A025	ACA256M	
CKZ-50A026	A026	ACA257M	
CKZ-50A027	A027	ACA258M	
63	CKZ-63A001	A001	ACA001M
	CKZ-63A002	A002	ACA002M
	CKZ-63A003	A003	ACA003M
	CKZ-63A004	A004	ACA004M
	CKZ-63A005	A005	ACA005M
	CKZ-63A006	A006	ACA006M
	CKZ-63A007	A007	ACA007M
	CKZ-63A008	A008	ACA008M
	CKZ-63A009	A009	ACA009M
	CKZ-63A010	A010	ACA010M
	CKZ-63A011	A011	ACA011M

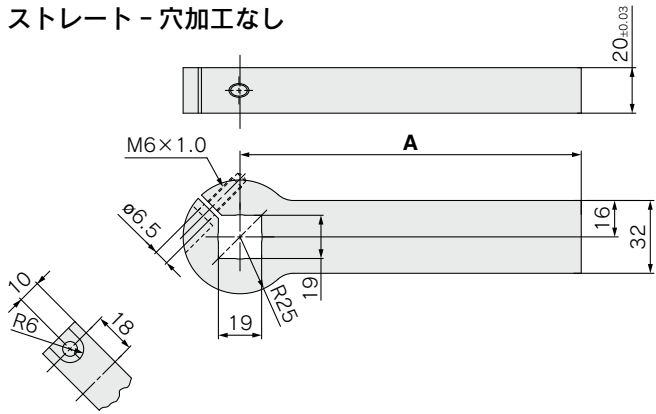
チューブ 内径	SMC品番	コード	NAAMS 参考番号
63	CKZ-63A012	A012	ACA012M
	CKZ-63A013	A013	ACA013M
	CKZ-63A014	A014	ACA014M
	CKZ-63A015	A015	ACA015M
	CKZ-63A016	A016	ACA016M
	CKZ-63A017	A017	ACA017M
	CKZ-63A018	A018	ACA018M
	CKZ-63A019	A019	ACA019M
	CKZ-63A020	A020	ACA020M
	CKZ-63A021	A021	ACA021M
	CKZ-63A022	A022	ACA022M
	CKZ-63A023	A023	ACA023M
	CKZ-63A024	A024	ACA024M
	CKZ-63A025	A025	ACA025M
	CKZ-63A026	A026	ACA026M
	CKZ-63A027	A027	ACA027M
	CKZ-63A028	A028	ACA028M
	CKZ-63A029	A029	ACA029M
	CKZ-63A030	A030	ACA030M
	CKZ-63A031	A031	ACA031M
	CKZ-63A032	A032	ACA032M
	CKZ-63A033	A033	ACA033M
	CKZ-63A034	A034	ACA034M
	CKZ-63A035	A035	ACA035M
	CKZ-63A036	A036	ACA036M
	CKZ-63A037	A037	ACA037M
	CKZ-63A038	A038	ACA038M
	CKZ-63A039	A039	ACA039M
	CKZ-63A040	A040	ACA040M
	CKZ-63A041	A041	ACA041M
	CKZ-63A042	A042	ACA042M
	CKZ-63A043	A043	ACA043M
	CKZ-63A044	A044	ACA044M
	CKZ-63A045	A045	ACA045M
CKZ-63A046	A046	ACA046M	
CKZ-63A047	A047	ACA047M	
CKZ-63A048	A048	ACA048M	

チューブ 内径	SMC品番	コード	NAAMS 参考番号
80	CKZ-80A001	A001	ACA100M
	CKZ-80A002	A002	ACA101M
	CKZ-80A003	A003	ACA102M
	CKZ-80A004	A004	ACA103M
	CKZ-80A005	A005	ACA104M
	CKZ-80A006	A006	ACA105M
	CKZ-80A007	A007	ACA106M
	CKZ-80A008	A008	ACA107M
	CKZ-80A009	A009	ACA108M
	CKZ-80A010	A010	ACA110M
	CKZ-80A011	A011	ACA111M
	CKZ-80A012	A012	ACA112M
	CKZ-80A013	A013	ACA113M
	CKZ-80A014	A014	ACA114M
	CKZ-80A015	A015	ACA115M
	CKZ-80A016	A016	ACA116M
	CKZ-80A017	A017	ACA117M
	CKZ-80A018	A018	ACA118M
	CKZ-80A019	A019	ACA120M
	CKZ-80A020	A020	ACA121M
	CKZ-80A021	A021	ACA122M
	CKZ-80A022	A022	ACA123M
	CKZ-80A023	A023	ACA124M
	CKZ-80A024	A024	ACA125M
	CKZ-80A025	A025	ACA126M
	CKZ-80A026	A026	ACA127M
	CKZ-80A027	A027	ACA128M
	CKZ-80A028	A028	ACA130M
	CKZ-80A029	A029	ACA131M
	CKZ-80A030	A030	ACA132M
	CKZ-80A031	A031	ACA133M
	CKZ-80A032	A032	ACA134M
	CKZ-80A033	A033	ACA135M
	CKZ-80A034	A034	ACA136M
	CKZ-80A035	A035	ACA137M
	CKZ-80A036	A036	ACA138M
	CKZ-80A037	A037	ACA140M

チューブ 内径	SMC品番	コード	NAAMS 参考番号
80	CKZ-80A038	A038	ACA141M
	CKZ-80A039	A039	ACA142M
	CKZ-80A040	A040	ACA143M
	CKZ-80A041	A041	ACA144M
	CKZ-80A042	A042	ACA145M
	CKZ-80A043	A043	ACA146M
	CKZ-80A044	A044	ACA147M
	CKZ-80A045	A045	ACA148M
	CKZ-80A046	A046	ACA150M
	CKZ-80A047	A047	ACA151M
	CKZ-80A048	A048	ACA152M
	CKZ-80A049	A049	ACA153M
	CKZ-80A050	A050	ACA154M
	CKZ-80A051	A051	ACA155M
	CKZ-80A052	A052	ACA156M
	CKZ-80A053	A053	ACA157M
	CKZ-80A054	A054	ACA158M
	CKZ-80A055	A055	ACA160M
	CKZ-80A056	A056	ACA161M
	CKZ-80A057	A057	ACA162M
	CKZ-80A058	A058	ACA163M
	CKZ-80A059	A059	ACA164M
	CKZ-80A060	A060	ACA165M
	CKZ-80A061	A061	ACA166M
	CKZ-80A062	A062	ACA167M
	CKZ-80A063	A063	ACA168M
	CKZ-80A064	A064	ACA170M
	CKZ-80A065	A065	ACA171M
	CKZ-80A066	A066	ACA172M
	CKZ-80A067	A067	ACA173M
	CKZ-80A068	A068	ACA174M
	CKZ-80A069	A069	ACA175M
	CKZ-80A070	A070	ACA176M
	CKZ-80A071	A071	ACA177M
CKZ-80A072	A072	ACA178M	

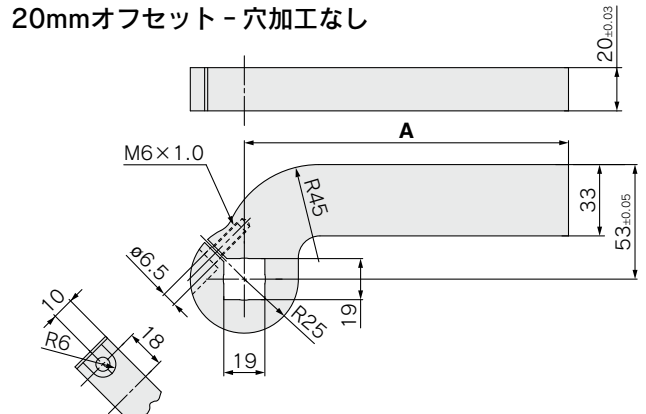
外形寸法図／クランプアーム チューブ内径 **50**

ストレート - 穴加工なし



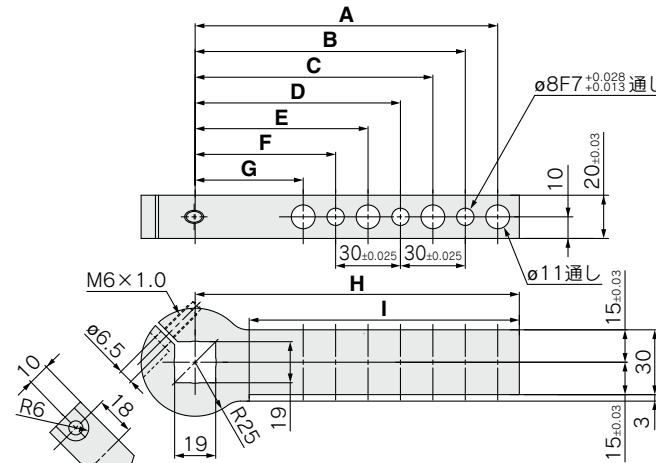
品番	NAAMSコード	A	質量kg
CKZ-50A001	ACA201M	90.0	0.6
CKZ-50A002	ACA202M	120.0	0.7
CKZ-50A003	ACA203M	150.0	0.9

20mmオフセット - 穴加工なし



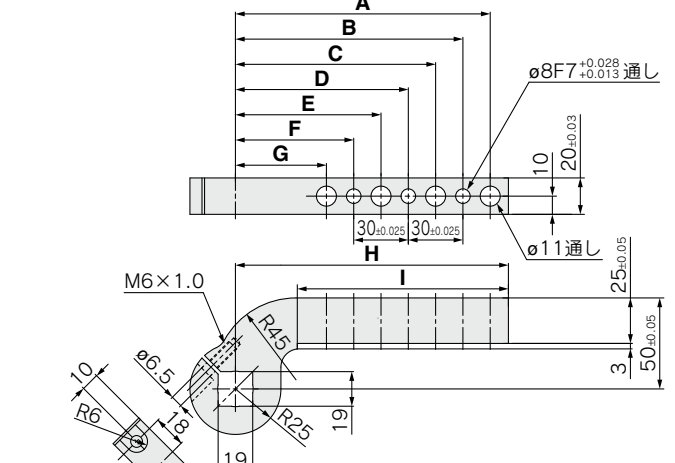
品番	NAAMSコード	A	質量kg
CKZ-50A007	ACA211M	90.0	0.7
CKZ-50A008	ACA212M	120.0	0.8
CKZ-50A009	ACA213M	150.0	1.0

ストレート - 穴加工あり



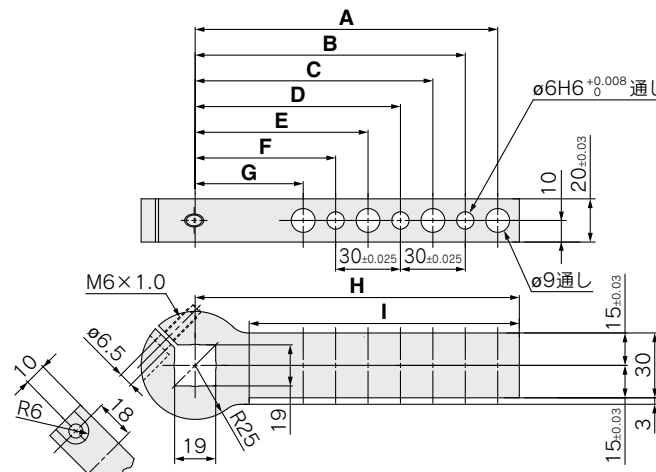
品番	NAAMSコード	A	B	C	D	E	F	G	H	I	質量kg
CKZ-50A004	ACA206M	80.0	65.0	50.0	-	-	-	-	90.0	65.0	0.5
CKZ-50A005	ACA207M	110.0	95.0	80.0	65.0	50.0	-	-	120.0	95.0	0.6
CKZ-50A006	ACA208M	140.0	125.0	110.0	95.0	80.0	65.0	50.0	150.0	125.0	0.7

25mmオフセット - 穴加工あり



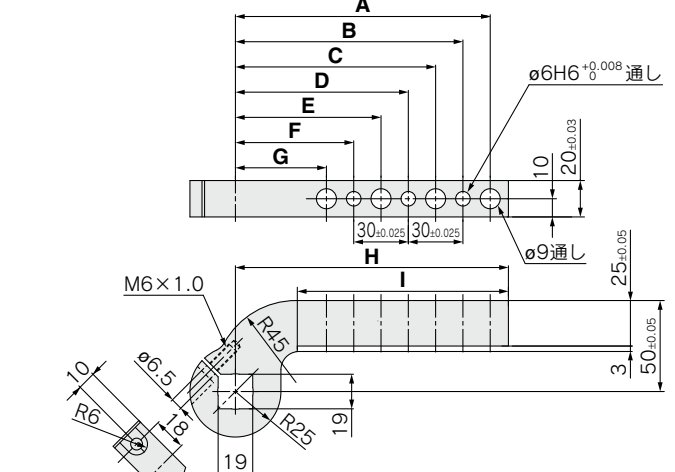
品番	NAAMSコード	A	B	C	D	E	F	G	H	I	質量kg
CKZ-50A010	ACA216M	80.0	65.0	50.0	-	-	-	-	90.0	56.0	0.5
CKZ-50A011	ACA217M	110.0	95.0	80.0	65.0	50.0	-	-	120.0	86.0	0.6
CKZ-50A012	ACA218M	140.0	125.0	110.0	95.0	80.0	65.0	50.0	150.0	116.0	0.7

ストレート - 穴加工あり



品番	NAAMSコード	A	B	C	D	E	F	G	H	I	質量kg
CKZ-50A019	ACA236M	80.0	65.0	50.0	-	-	-	-	90.0	65.0	0.5
CKZ-50A020	ACA237M	110.0	95.0	80.0	65.0	50.0	-	-	120.0	95.0	0.6
CKZ-50A021	ACA238M	140.0	125.0	110.0	95.0	80.0	65.0	50.0	150.0	125.0	0.7

25mmオフセット - 穴加工あり



品番	NAAMSコード	A	B	C	D	E	F	G	H	I	質量kg
CKZ-50A022	ACA246M	80.0	65.0	50.0	-	-	-	-	90.0	56.0	0.5
CKZ-50A023	ACA247M	110.0	95.0	80.0	65.0	50.0	-	-	120.0	86.0	0.6
CKZ-50A024	ACA248M	140.0	125.0	110.0	95.0	80.0	65.0	50.0	150.0	116.0	0.7

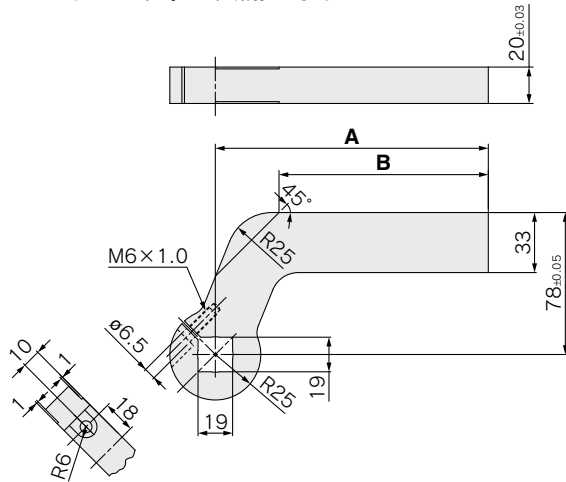
CKZM16
 CKZT25/32
 CKZT40
 CKZ5T
 CKZ3T
 CKZT80
 CKZ5N
 CKZ3N
 CKZ2N

CK(L)KQG
 CK(L)KQP
 CK(L)KQD
 -X3256
 CK(L)KQG32
 CK(L)KU32
 CK(L)KQG32
 -X3036
 駆動制御機器
 配管用機器

CKZ2N Series

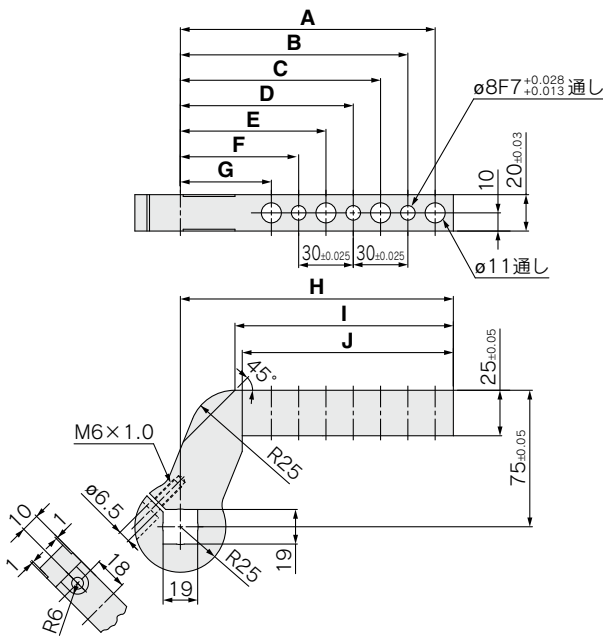
外形寸法図／クランプアーム チューブ内径 50

45mmオフセット - 穴加工なし



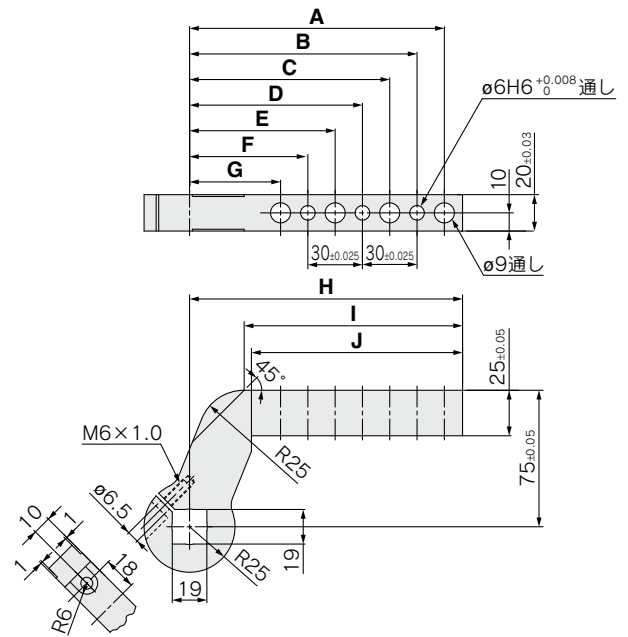
品番	NAAMSコード	A	B	質量kg
CKZ-50A013	ACA221M	90.0	55.0	0.8
CKZ-50A014	ACA222M	120.0	85.0	0.9
CKZ-50A015	ACA223M	150.0	115.0	1.1

50mmオフセット - 穴加工あり



品番	NAAMSコード	A	B	C	D	E	F	G	H	I	J	質量kg
CKZ-50A016	ACA226M	80.0	65.0	50.0	-	-	-	-	90.0	60.0	56.0	0.6
CKZ-50A017	ACA227M	110.0	95.0	80.0	65.0	50.0	-	-	120.0	90.0	86.0	0.7
CKZ-50A018	ACA228M	140.0	125.0	110.0	95.0	80.0	65.0	50.0	150.0	120.0	116.0	0.8

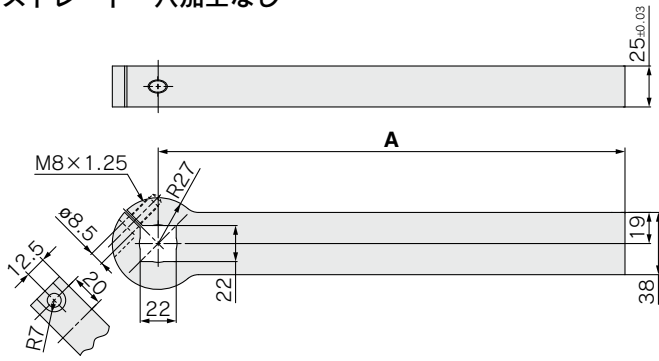
50mmオフセット - 穴加工あり



品番	NAAMSコード	A	B	C	D	E	F	G	H	I	J	質量kg
CKZ-50A025	ACA256M	80.0	65.0	50.0	-	-	-	-	90.0	60.0	56.0	0.6
CKZ-50A026	ACA257M	110.0	95.0	80.0	65.0	50.0	-	-	120.0	90.0	86.0	0.7
CKZ-50A027	ACA258M	140.0	125.0	110.0	95.0	80.0	65.0	50.0	150.0	120.0	116.0	0.8

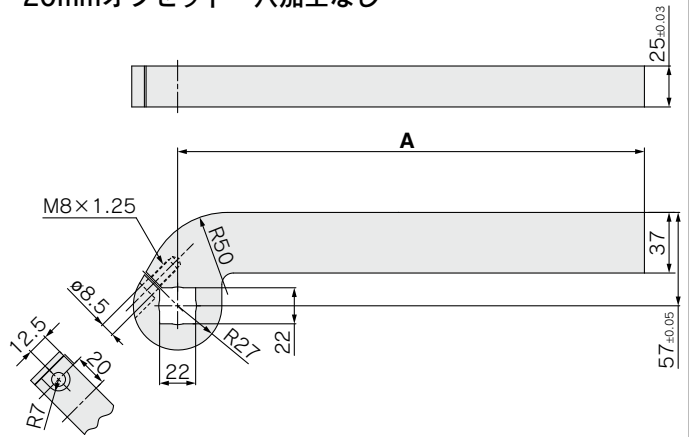
外形寸法図/クランプアーム チューブ内径 **63**

ストレート - 穴加工なし



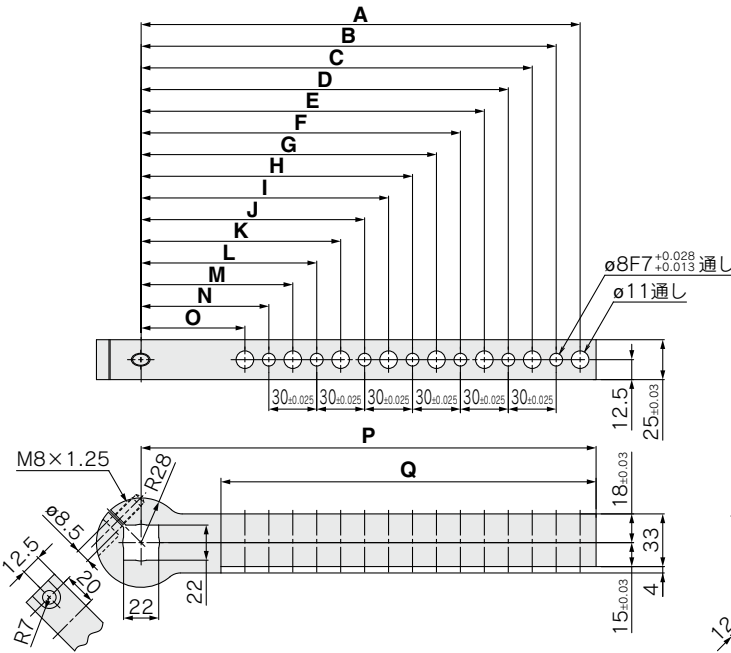
品番	NAAMSコード	A	質量kg
CKZ-63A001	ACA001M	135.0	1.2
CKZ-63A002	ACA002M	165.0	1.4
CKZ-63A003	ACA003M	195.0	1.6
CKZ-63A004	ACA004M	225.0	1.8
CKZ-63A005	ACA005M	255.0	2.1
CKZ-63A006	ACA006M	285.0	2.3

20mmオフセット - 穴加工なし



品番	NAAMSコード	A	質量kg
CKZ-63A013	ACA013M	135.0	1.4
CKZ-63A014	ACA014M	165.0	1.6
CKZ-63A015	ACA015M	195.0	1.8
CKZ-63A016	ACA016M	225.0	2.0
CKZ-63A017	ACA017M	255.0	2.2
CKZ-63A018	ACA018M	285.0	2.4

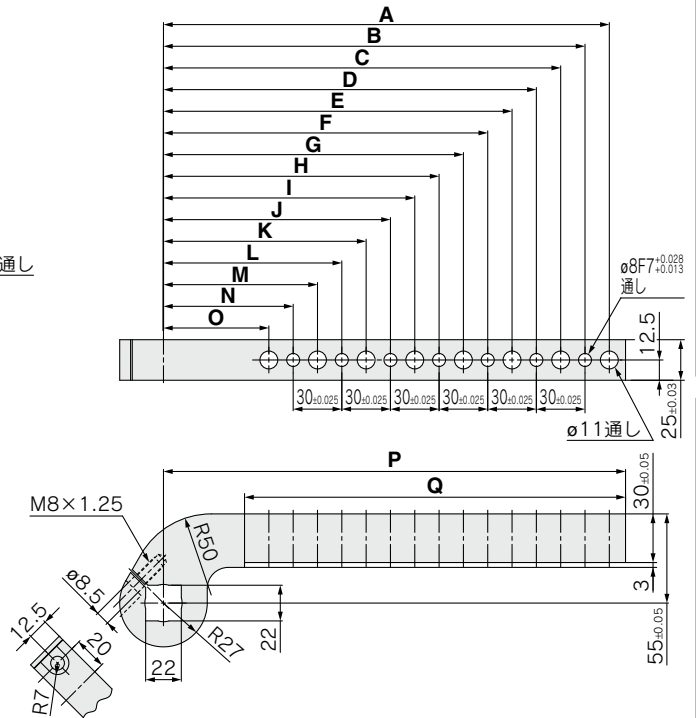
ストレート - 穴加工あり



品番	NAAMSコード	A	B	C	D	E	F	G	H	I
CKZ-63A007	ACA007M	125.0	110.0	95.0	80.0	65.0	-	-	-	-
CKZ-63A008	ACA008M	155.0	140.0	125.0	110.0	95.0	80.0	65.0	-	-
CKZ-63A009	ACA009M	185.0	170.0	155.0	140.0	125.0	110.0	95.0	80.0	65.0
CKZ-63A010	ACA010M	215.0	200.0	185.0	170.0	155.0	140.0	125.0	110.0	95.0
CKZ-63A011	ACA011M	245.0	230.0	215.0	200.0	185.0	170.0	155.0	140.0	125.0
CKZ-63A012	ACA012M	275.0	260.0	245.0	230.0	215.0	200.0	185.0	170.0	155.0

品番	NAAMSコード	J	K	L	M	N	O	P	Q	質量kg
CKZ-63A007	ACA007M	-	-	-	-	-	-	135.0	85.0	1.0
CKZ-63A008	ACA008M	-	-	-	-	-	-	165.0	115.0	1.2
CKZ-63A009	ACA009M	-	-	-	-	-	-	195.0	145.0	1.4
CKZ-63A010	ACA010M	80.0	65.0	-	-	-	-	225.0	175.0	1.5
CKZ-63A011	ACA011M	110.0	95.0	80.0	65.0	-	-	255.0	205.0	1.7
CKZ-63A012	ACA012M	140.0	125.0	110.0	95.0	80.0	65.0	285.0	235.0	1.9

25mmオフセット - 穴加工あり



品番	NAAMSコード	A	B	C	D	E	F	G	H	I
CKZ-63A019	ACA019M	125.0	110.0	95.0	80.0	65.0	-	-	-	-
CKZ-63A020	ACA020M	155.0	140.0	125.0	110.0	95.0	80.0	65.0	-	-
CKZ-63A021	ACA021M	185.0	170.0	155.0	140.0	125.0	110.0	95.0	80.0	65.0
CKZ-63A022	ACA022M	215.0	200.0	185.0	170.0	155.0	140.0	125.0	110.0	95.0
CKZ-63A023	ACA023M	245.0	230.0	215.0	200.0	185.0	170.0	155.0	140.0	125.0
CKZ-63A024	ACA024M	275.0	260.0	245.0	230.0	215.0	200.0	185.0	170.0	155.0

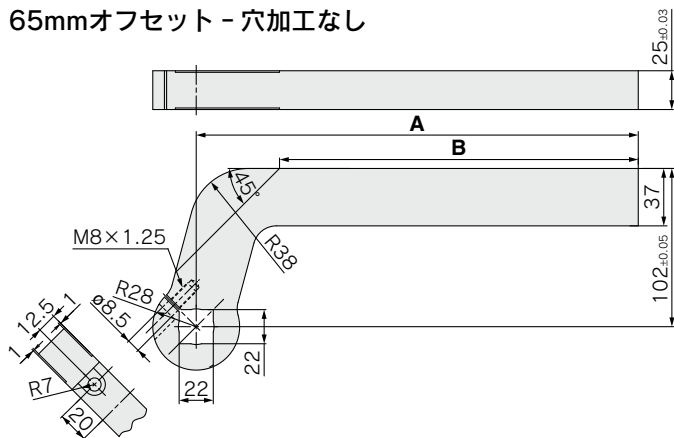
品番	NAAMSコード	J	K	L	M	N	O	P	Q	質量kg
CKZ-63A019	ACA019M	-	-	-	-	-	-	135.0	85.0	1.3
CKZ-63A020	ACA020M	-	-	-	-	-	-	165.0	115.0	1.5
CKZ-63A021	ACA021M	-	-	-	-	-	-	195.0	145.0	1.6
CKZ-63A022	ACA022M	80.0	65.0	-	-	-	-	225.0	175.0	1.7
CKZ-63A023	ACA023M	110.0	95.0	80.0	65.0	-	-	255.0	205.0	1.9
CKZ-63A024	ACA024M	140.0	125.0	110.0	95.0	80.0	65.0	285.0	235.0	2.1

CKZM16
 CKZT25/32
 CKZT40
 CKZ5T
 CKZ3T
 CKZT80
 CKZ5N
 CKZ3N
 CKZ2N
 C(L)KQG
 C(L)KQP
 C(L)KQD
 -X3256
 C(L)KQG32
 C(L)KU32
 -X3036
 駆動制御機能
 配管用用機能

CKZ2N Series

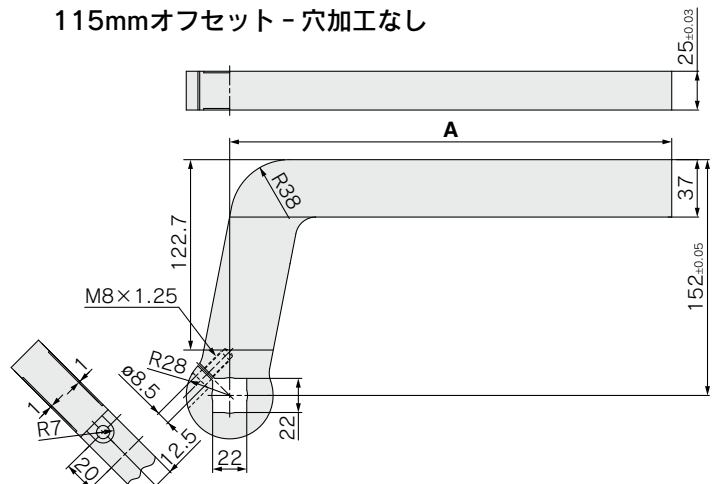
外形寸法図／クランプアーム チューブ内径 **63**

65mmオフセット - 穴加工なし



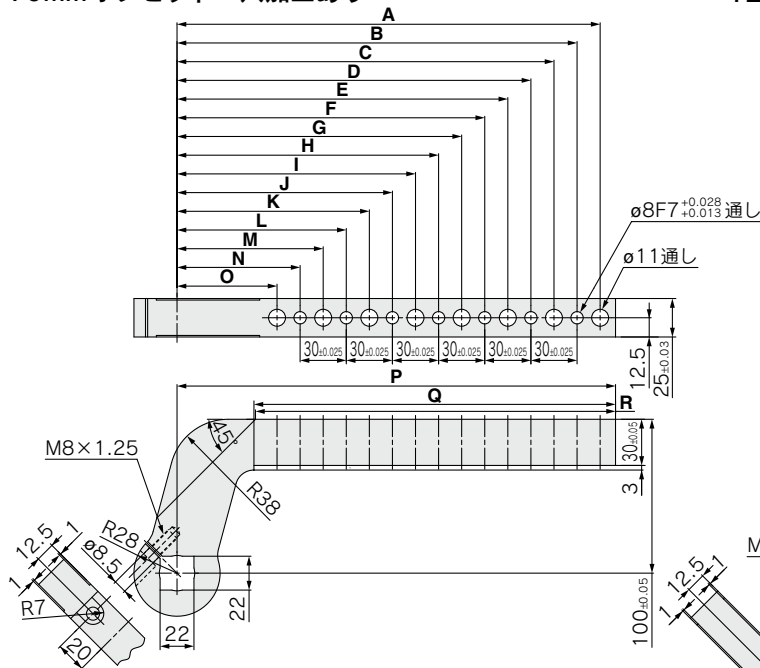
品番	NAAMSコード	A	B	質量kg
CKZ-63A025	ACA025M	135.0	81.3	1.7
CKZ-63A026	ACA026M	165.0	111.3	1.9
CKZ-63A027	ACA027M	195.0	141.3	2.1
CKZ-63A028	ACA028M	225.0	171.3	2.3
CKZ-63A029	ACA029M	255.0	201.3	2.5
CKZ-63A030	ACA030M	285.0	231.3	2.7

115mmオフセット - 穴加工なし



品番	NAAMSコード	A	質量kg
CKZ-63A037	ACA037M	135.0	2.1
CKZ-63A038	ACA038M	165.0	2.3
CKZ-63A039	ACA039M	195.0	2.5
CKZ-63A040	ACA040M	225.0	2.7
CKZ-63A041	ACA041M	255.0	2.9
CKZ-63A042	ACA042M	285.0	3.1

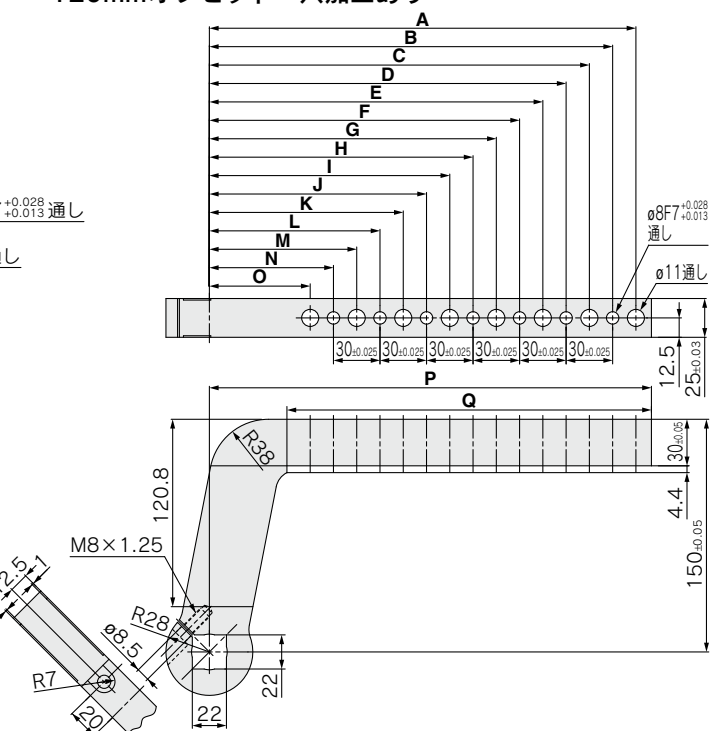
70mmオフセット - 穴加工あり



品番	NAAMSコード	A	B	C	D	E	F	G	H	I	J
CKZ-63A031	ACA031M	125.0	110.0	95.0	80.0	65.0	-	-	-	-	-
CKZ-63A032	ACA032M	155.0	140.0	125.0	110.0	95.0	80.0	65.0	-	-	-
CKZ-63A033	ACA033M	185.0	170.0	155.0	140.0	125.0	110.0	95.0	80.0	65.0	-
CKZ-63A034	ACA034M	215.0	200.0	185.0	170.0	155.0	140.0	125.0	110.0	95.0	80.0
CKZ-63A035	ACA035M	245.0	230.0	215.0	200.0	185.0	170.0	155.0	140.0	125.0	110.0
CKZ-63A036	ACA036M	275.0	260.0	245.0	230.0	215.0	200.0	185.0	170.0	155.0	140.0

品番	NAAMSコード	K	L	M	N	O	P	Q	R	質量kg
CKZ-63A031	ACA031M	-	-	-	-	-	135.0	85.0	84.0	1.4
CKZ-63A032	ACA032M	-	-	-	-	-	165.0	115.0	114.0	1.6
CKZ-63A033	ACA033M	-	-	-	-	-	195.0	145.0	144.0	1.8
CKZ-63A034	ACA034M	65.0	-	-	-	-	225.0	175.0	174.0	1.9
CKZ-63A035	ACA035M	95.0	80.0	65.0	-	-	255.0	205.0	204.0	2.1
CKZ-63A036	ACA036M	125.0	110.0	95.0	80.0	65.0	285.0	235.0	234.0	2.3

120mmオフセット - 穴加工あり

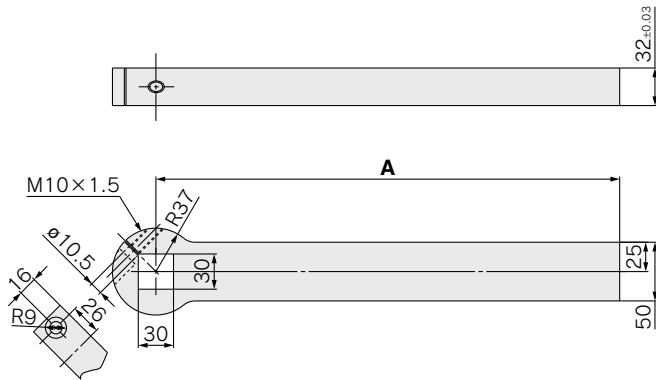


品番	NAAMSコード	A	B	C	D	E	F	G	H	I	J
CKZ-63A043	ACA043M	125.0	110.0	95.0	80.0	65.0	-	-	-	-	-
CKZ-63A044	ACA044M	155.0	140.0	125.0	110.0	95.0	80.0	65.0	-	-	-
CKZ-63A045	ACA045M	185.0	170.0	155.0	140.0	125.0	110.0	95.0	80.0	65.0	-
CKZ-63A046	ACA046M	215.0	200.0	185.0	170.0	155.0	140.0	125.0	110.0	95.0	80.0
CKZ-63A047	ACA047M	245.0	230.0	215.0	200.0	185.0	170.0	155.0	140.0	125.0	110.0
CKZ-63A048	ACA048M	275.0	260.0	245.0	230.0	215.0	200.0	185.0	170.0	155.0	140.0

品番	NAAMSコード	K	L	M	N	O	P	Q	質量kg
CKZ-63A043	ACA043M	-	-	-	-	-	135.0	85.0	1.8
CKZ-63A044	ACA044M	-	-	-	-	-	165.0	115.0	2.0
CKZ-63A045	ACA045M	-	-	-	-	-	195.0	145.0	2.1
CKZ-63A046	ACA046M	65.0	-	-	-	-	225.0	175.0	2.3
CKZ-63A047	ACA047M	95.0	80.0	65.0	-	-	255.0	205.0	2.5
CKZ-63A048	ACA048M	125.0	110.0	95.0	80.0	65.0	285.0	235.0	2.6

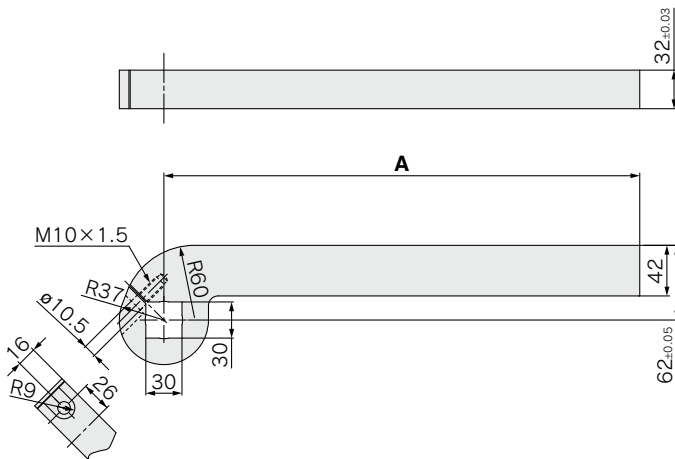
外形寸法図／クランプアーム チューブ内径 **80**

ストレート - 穴加工なし



品番	NAAMSコード	A	質量kg
CKZ-80A001	ACA100M	155.0	2.3
CKZ-80A002	ACA101M	185.0	2.7
CKZ-80A003	ACA102M	215.0	3.0
CKZ-80A004	ACA103M	245.0	3.4
CKZ-80A005	ACA104M	275.0	3.8
CKZ-80A006	ACA105M	305.0	4.2
CKZ-80A007	ACA106M	335.0	4.5
CKZ-80A008	ACA107M	365.0	4.9
CKZ-80A009	ACA108M	395.0	5.3

20mmオフセット - 穴加工なし



品番	NAAMSコード	A	質量kg
CKZ-80A019	ACA120M	155.0	2.4
CKZ-80A020	ACA121M	185.0	2.7
CKZ-80A021	ACA122M	215.0	3.0
CKZ-80A022	ACA123M	245.0	3.3
CKZ-80A023	ACA124M	275.0	3.6
CKZ-80A024	ACA125M	305.0	3.9
CKZ-80A025	ACA126M	335.0	4.2
CKZ-80A026	ACA127M	365.0	4.6
CKZ-80A027	ACA128M	395.0	4.9

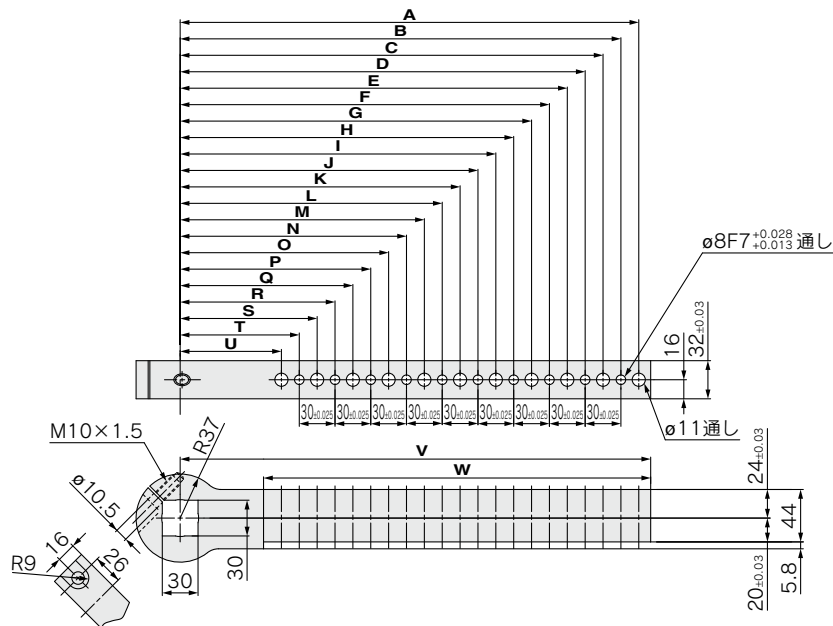
- パワークランプシリンダ
- CKZM16
 - CKZT25/32
 - CKZT40
 - CKZ5T
 - CKZ3T
 - CKZT80
 - CKZ5N
 - CKZ3N
 - CKZ2N

- 関連機器
- C(L)KQG□
C(L)KQP□
 - C(L)KQ□D
-X3256
 - C(L)KQG32
C(L)KU32
 - C(L)KQG32
-X3036
 - 駆動制御機器
 - 配管用田機器

CKZ2N Series

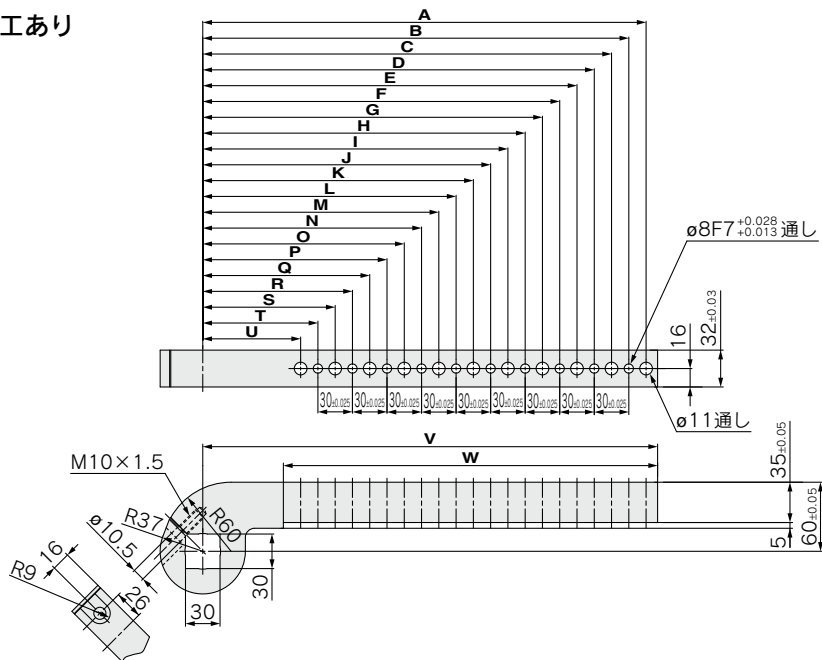
外形寸法図／クランプアーム チューブ内径 80

ストレート - 穴加工あり



品番	NAAMS コード	A	B	C	D	E	F	G	H	I	J	K	L	M	N	O	P	Q	R	S	T	U	V	W	質量 kg
CKZ-80A010	ACA110M	145.0	130.0	115.0	100.0	85.0	—	—	—	—	—	—	—	—	—	—	—	—	—	—	—	—	155.0	85.0	2.1
CKZ-80A011	ACA111M	175.0	160.0	145.0	130.0	115.0	100.0	85.0	—	—	—	—	—	—	—	—	—	—	—	—	—	—	185.0	115.0	2.4
CKZ-80A012	ACA112M	205.0	190.0	175.0	160.0	145.0	130.0	115.0	100.0	85.0	—	—	—	—	—	—	—	—	—	—	—	—	215.0	145.0	2.7
CKZ-80A013	ACA113M	235.0	220.0	205.0	190.0	175.0	160.0	145.0	130.0	115.0	100.0	85.0	—	—	—	—	—	—	—	—	—	—	245.0	175.0	3.0
CKZ-80A014	ACA114M	265.0	250.0	235.0	220.0	205.0	190.0	175.0	160.0	145.0	130.0	115.0	100.0	85.0	—	—	—	—	—	—	—	—	275.0	205.0	3.3
CKZ-80A015	ACA115M	295.0	280.0	265.0	250.0	235.0	220.0	205.0	190.0	175.0	160.0	145.0	130.0	115.0	100.0	85.0	—	—	—	—	—	—	305.0	235.0	3.6
CKZ-80A016	ACA116M	325.0	310.0	295.0	280.0	265.0	250.0	235.0	220.0	205.0	190.0	175.0	160.0	145.0	130.0	115.0	100.0	85.0	—	—	—	—	335.0	265.0	3.9
CKZ-80A017	ACA117M	355.0	340.0	325.0	310.0	295.0	280.0	265.0	250.0	235.0	220.0	205.0	190.0	175.0	160.0	145.0	130.0	115.0	100.0	85.0	—	—	365.0	295.0	4.2
CKZ-80A018	ACA118M	385.0	370.0	355.0	340.0	325.0	310.0	295.0	280.0	265.0	250.0	235.0	220.0	205.0	190.0	175.0	160.0	145.0	130.0	115.0	100.0	85.0	395.0	325.0	4.5

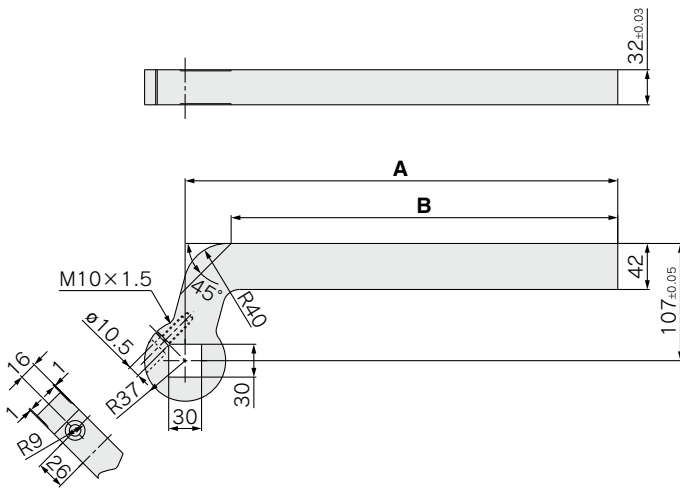
25mmオフセット - 穴加工あり



品番	NAAMS コード	A	B	C	D	E	F	G	H	I	J	K	L	M	N	O	P	Q	R	S	T	U	V	W	質量 kg
CKZ-80A028	ACA130M	145.0	130.0	115.0	100.0	85.0	—	—	—	—	—	—	—	—	—	—	—	—	—	—	—	—	155.0	85.0	2.1
CKZ-80A029	ACA131M	175.0	160.0	145.0	130.0	115.0	100.0	85.0	—	—	—	—	—	—	—	—	—	—	—	—	—	—	185.0	115.0	2.3
CKZ-80A030	ACA132M	205.0	190.0	175.0	160.0	145.0	130.0	115.0	100.0	85.0	—	—	—	—	—	—	—	—	—	—	—	—	215.0	145.0	2.6
CKZ-80A031	ACA133M	235.0	220.0	205.0	190.0	175.0	160.0	145.0	130.0	115.0	100.0	85.0	—	—	—	—	—	—	—	—	—	—	245.0	175.0	2.8
CKZ-80A032	ACA134M	265.0	250.0	235.0	220.0	205.0	190.0	175.0	160.0	145.0	130.0	115.0	100.0	85.0	—	—	—	—	—	—	—	—	275.0	205.0	3.0
CKZ-80A033	ACA135M	295.0	280.0	265.0	250.0	235.0	220.0	205.0	190.0	175.0	160.0	145.0	130.0	115.0	100.0	85.0	—	—	—	—	—	—	305.0	235.0	3.2
CKZ-80A034	ACA136M	325.0	310.0	295.0	280.0	265.0	250.0	235.0	220.0	205.0	190.0	175.0	160.0	145.0	130.0	115.0	100.0	85.0	—	—	—	—	335.0	265.0	3.5
CKZ-80A035	ACA137M	355.0	340.0	325.0	310.0	295.0	280.0	265.0	250.0	235.0	220.0	205.0	190.0	175.0	160.0	145.0	130.0	115.0	100.0	85.0	—	—	365.0	295.0	3.8
CKZ-80A036	ACA138M	385.0	370.0	355.0	340.0	325.0	310.0	295.0	280.0	265.0	250.0	235.0	220.0	205.0	190.0	175.0	160.0	145.0	130.0	115.0	100.0	85.0	395.0	325.0	4.0

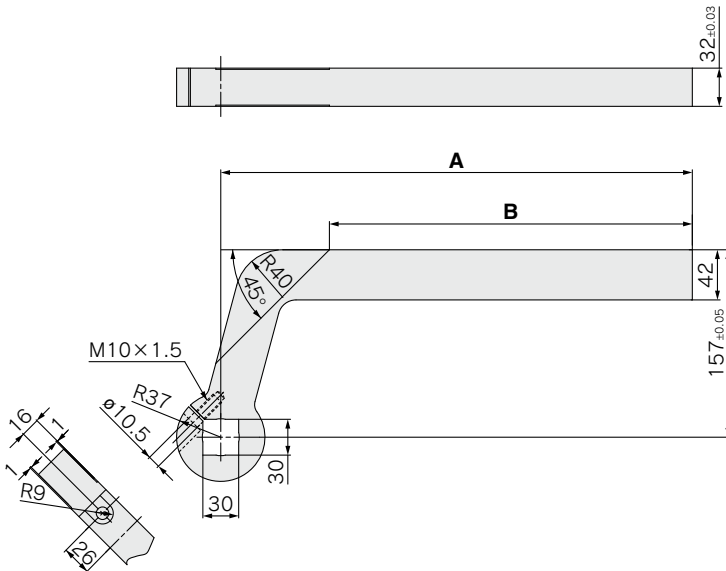
外形寸法図／クランプアーム チューブ内径 **80**

65mmオフセット - 穴加工なし



品番	NAAMSコード	A	B	質量kg
CKZ-80A037	ACA140M	155.0	113.0	2.7
CKZ-80A038	ACA141M	185.0	143.0	3.0
CKZ-80A039	ACA142M	215.0	173.0	3.3
CKZ-80A040	ACA143M	245.0	203.0	3.6
CKZ-80A041	ACA144M	275.0	233.0	3.9
CKZ-80A042	ACA145M	305.0	263.0	4.2
CKZ-80A043	ACA146M	335.0	293.0	4.5
CKZ-80A044	ACA147M	365.0	323.0	4.8
CKZ-80A045	ACA148M	395.0	353.0	5.1

115mmオフセット - 穴加工なし



品番	NAAMSコード	A	B	質量kg
CKZ-80A055	ACA160M	155.0	64.0	3.0
CKZ-80A056	ACA161M	185.0	94.0	3.3
CKZ-80A057	ACA162M	215.0	124.0	3.6
CKZ-80A058	ACA163M	245.0	154.0	3.9
CKZ-80A059	ACA164M	275.0	184.0	4.2
CKZ-80A060	ACA165M	305.0	214.0	4.5
CKZ-80A061	ACA166M	335.0	244.0	4.8
CKZ-80A062	ACA167M	365.0	274.0	5.2
CKZ-80A063	ACA168M	395.0	304.0	5.5

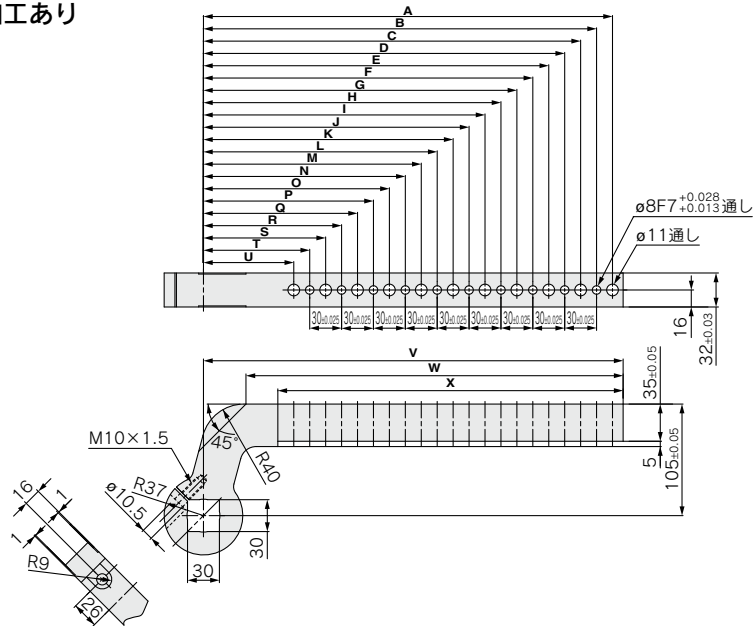
- パワークランプシリンダ
- CKZM16
 - CKZT25/32
 - CKZT40
 - CKZ5T
 - CKZ3T
 - CKZT80
 - CKZ5N
 - CKZ3N
 - CKZ2N

- 関連機器
- C(L)KQG□ C(L)KQP□
 - C(L)KQ□D -X3256
 - C(L)KQG32 C(L)KU32
 - C(L)KQG32 -X3036
 - 駆動制御機器
 - 配管用田機器

CKZ2N Series

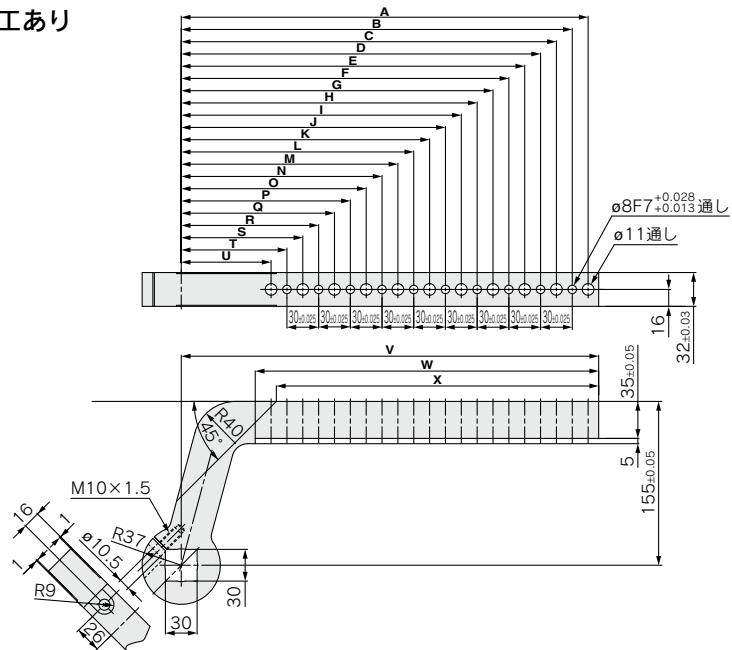
外形寸法図／クランプアーム チューブ内径 80

70mmオフセット - 穴加工あり



品番	NAAMS コード	A	B	C	D	E	F	G	H	I	J	K	L	M	N	O	P	Q	R	S	T	U	V	W	X	質量 kg
CKZ-80A046	ACA150M	145.0	130.0	115.0	100.0	85.0	-	-	-	-	-	-	-	-	-	-	-	-	-	-	-	-	155.0	115.0	85.0	2.4
CKZ-80A047	ACA151M	175.0	160.0	145.0	130.0	115.0	100.0	85.0	-	-	-	-	-	-	-	-	-	-	-	-	-	-	185.0	145.0	115.0	2.6
CKZ-80A048	ACA152M	205.0	190.0	175.0	160.0	145.0	130.0	115.0	100.0	85.0	-	-	-	-	-	-	-	-	-	-	-	-	215.0	175.0	145.0	2.8
CKZ-80A049	ACA153M	235.0	220.0	205.0	190.0	175.0	160.0	145.0	130.0	115.0	100.0	85.0	-	-	-	-	-	-	-	-	-	-	245.0	205.0	175.0	3.1
CKZ-80A050	ACA154M	265.0	250.0	235.0	220.0	205.0	190.0	175.0	160.0	145.0	130.0	115.0	100.0	85.0	-	-	-	-	-	-	-	-	275.0	235.0	205.0	3.3
CKZ-80A051	ACA155M	295.0	280.0	265.0	250.0	235.0	220.0	205.0	190.0	175.0	160.0	145.0	130.0	115.0	100.0	85.0	-	-	-	-	-	-	305.0	265.0	235.0	3.5
CKZ-80A052	ACA156M	325.0	310.0	295.0	280.0	265.0	250.0	235.0	220.0	205.0	190.0	175.0	160.0	145.0	130.0	115.0	100.0	85.0	-	-	-	-	335.0	295.0	265.0	3.8
CKZ-80A053	ACA157M	355.0	340.0	325.0	310.0	295.0	280.0	265.0	250.0	235.0	220.0	205.0	190.0	175.0	160.0	145.0	130.0	115.0	100.0	85.0	-	-	365.0	325.0	295.0	4.0
CKZ-80A054	ACA158M	385.0	370.0	355.0	340.0	325.0	310.0	295.0	280.0	265.0	250.0	235.0	220.0	205.0	190.0	175.0	160.0	145.0	130.0	115.0	100.0	85.0	395.0	355.0	325.0	4.3

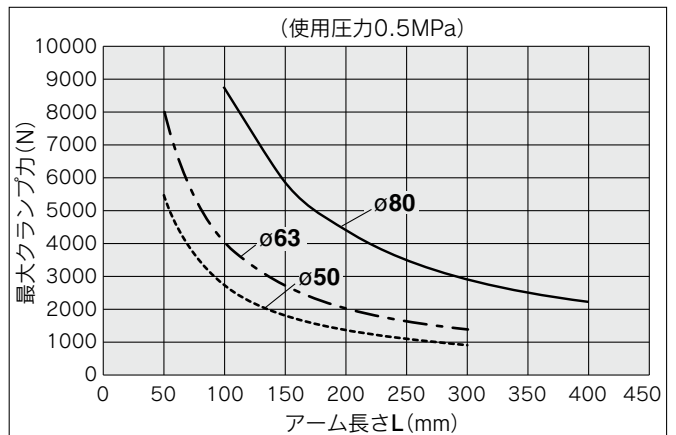
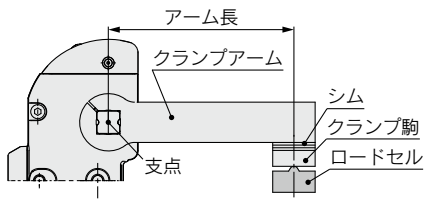
120mmオフセット - 穴加工あり



品番	NAAMS コード	A	B	C	D	E	F	G	H	I	J	K	L	M	N	O	P	Q	R	S	T	U	V	W	X	質量 kg
CKZ-80A064	ACA170M	145.0	130.0	115.0	100.0	85.0	-	-	-	-	-	-	-	-	-	-	-	-	-	-	-	-	155.0	85.0	65.0	2.7
CKZ-80A065	ACA171M	175.0	160.0	145.0	130.0	115.0	100.0	85.0	-	-	-	-	-	-	-	-	-	-	-	-	-	-	185.0	115.0	95.0	2.9
CKZ-80A066	ACA172M	205.0	190.0	175.0	160.0	145.0	130.0	115.0	100.0	85.0	-	-	-	-	-	-	-	-	-	-	-	-	215.0	145.0	125.0	3.2
CKZ-80A067	ACA173M	235.0	220.0	205.0	190.0	175.0	160.0	145.0	130.0	115.0	100.0	85.0	-	-	-	-	-	-	-	-	-	-	245.0	175.0	155.0	3.4
CKZ-80A068	ACA174M	265.0	250.0	235.0	220.0	205.0	190.0	175.0	160.0	145.0	130.0	115.0	100.0	85.0	-	-	-	-	-	-	-	-	275.0	205.0	185.0	3.6
CKZ-80A069	ACA175M	295.0	280.0	265.0	250.0	235.0	220.0	205.0	190.0	175.0	160.0	145.0	130.0	115.0	100.0	85.0	-	-	-	-	-	-	305.0	235.0	215.0	3.9
CKZ-80A070	ACA176M	325.0	310.0	295.0	280.0	265.0	250.0	235.0	220.0	205.0	190.0	175.0	160.0	145.0	130.0	115.0	100.0	85.0	-	-	-	-	335.0	265.0	245.0	4.1
CKZ-80A071	ACA177M	355.0	340.0	325.0	310.0	295.0	280.0	265.0	250.0	235.0	220.0	205.0	190.0	175.0	160.0	145.0	130.0	115.0	100.0	85.0	-	-	365.0	295.0	275.0	4.4
CKZ-80A072	ACA178M	385.0	370.0	355.0	340.0	325.0	310.0	295.0	280.0	265.0	250.0	235.0	220.0	205.0	190.0	175.0	160.0	145.0	130.0	115.0	100.0	85.0	395.0	325.0	305.0	4.6

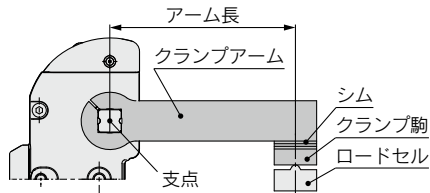
CKZ2N Series 機種選定方法

アーム長とクランプ力の関係



許容アーム長

許容アーム長



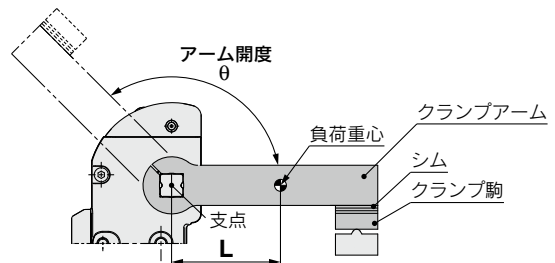
チューブ内径 (mm)	許容アーム長 (mm)
50	300
63	300
80	400

許容負荷質量

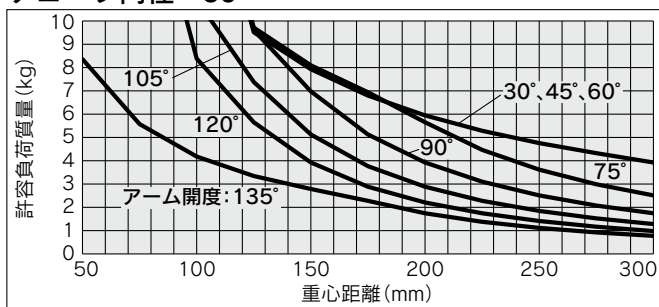
許容負荷質量は、アーム開度によって異なります。
下記グラフの許容値以内でご使用ください。
※負荷質量とは、クランプアーム、クランプ駒を合わせた質量です。
※作動時間1秒の場合です。

許容負荷質量の算出手順

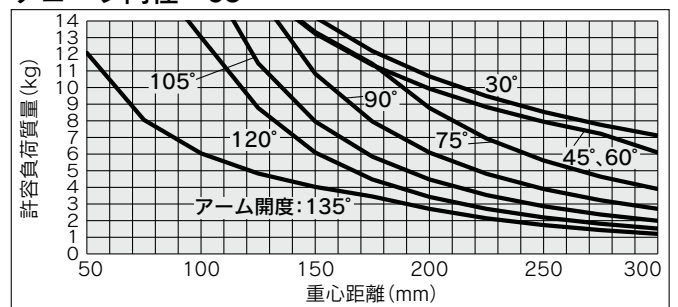
- ① 支点から負荷重心までの距離Lを算出します。
- ② 製品のアーム開度を確認します。
- ③ グラフから許容負荷質量を読み取ります。



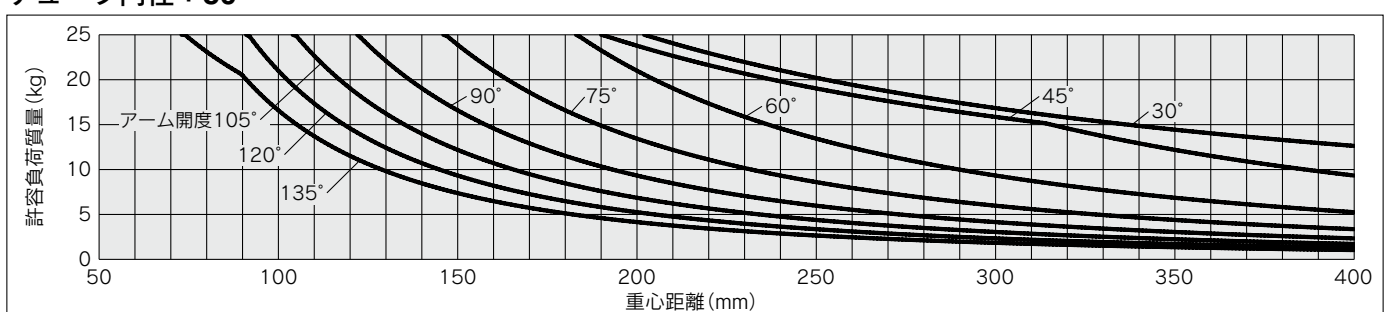
チューブ内径：50



チューブ内径：63



チューブ内径：80



CKZM16

CKZT25/32

CKZT40

CKZ5T

CKZ3T

CKZT80

CKZ5N

CKZ3N

CKZ2N

CKZ2N

C(L)KQG □ □
C(L)KQP □ □

C(L)KQ □ □
-X3256

C(L)KQG32
C(L)KU32

C(L)KQG32
-X3036

駆動制御機器

配管用機器

CKZ2N Series セットアップ方法

注意事項

- 1) クランプアームの締付トルクは $\phi 50$:12~15N・m, $\phi 63$:15~20N・m, $\phi 80$:18~24N・mとなります。クランプアームの詳細はP.120~127をご参照ください。
- 2) 本製品は外部でシム調整を行うことを前提としており、クランプ端において図1のように0から+0.5°の機差があります。
- 3) 必ずスピードコントローラを使用し、下記条件にて調整してください。
 アンクランプ→クランプ：1秒以上
 クランプ→アンクランプ：1秒以上
 過大な運動エネルギーを加えると破損の可能性があります。
- 4) サイドガイドを設ける場合
 クランプアームにかじり等、横荷重が掛からないよう、施行してください。

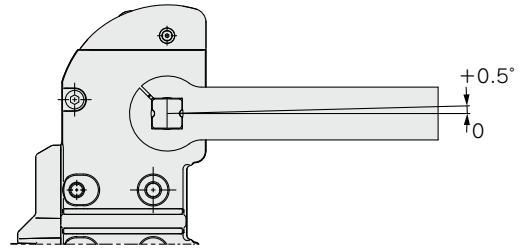
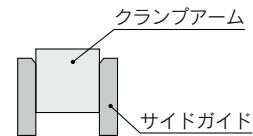
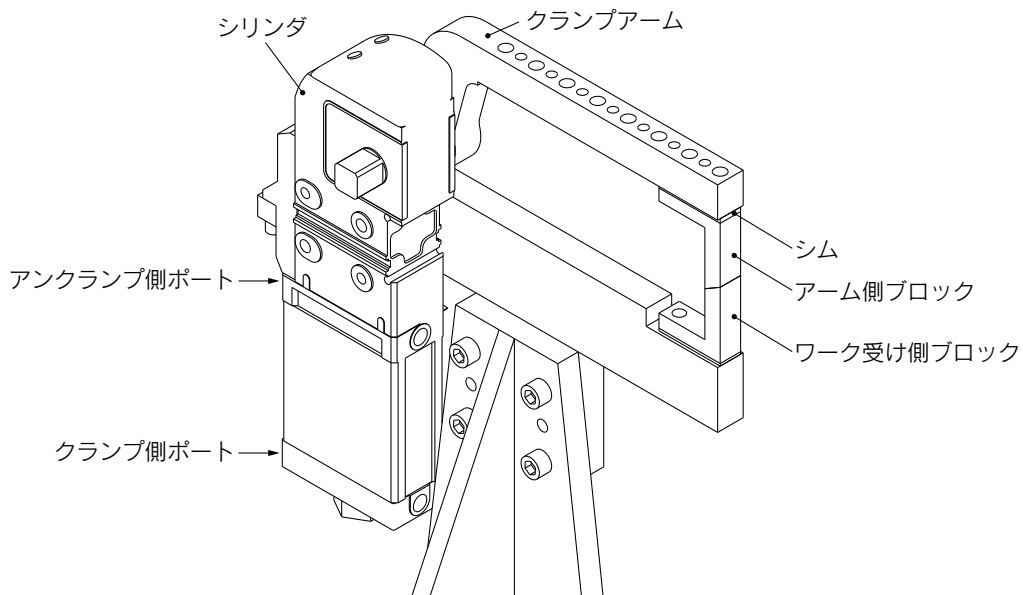


図1

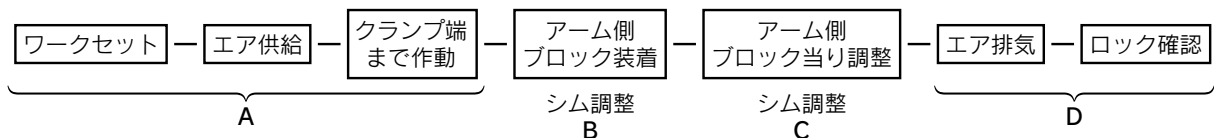


パワークランプシリンダの取付・設定方法

〈例1 押し切りの場合：ワーク受けがある場合〉



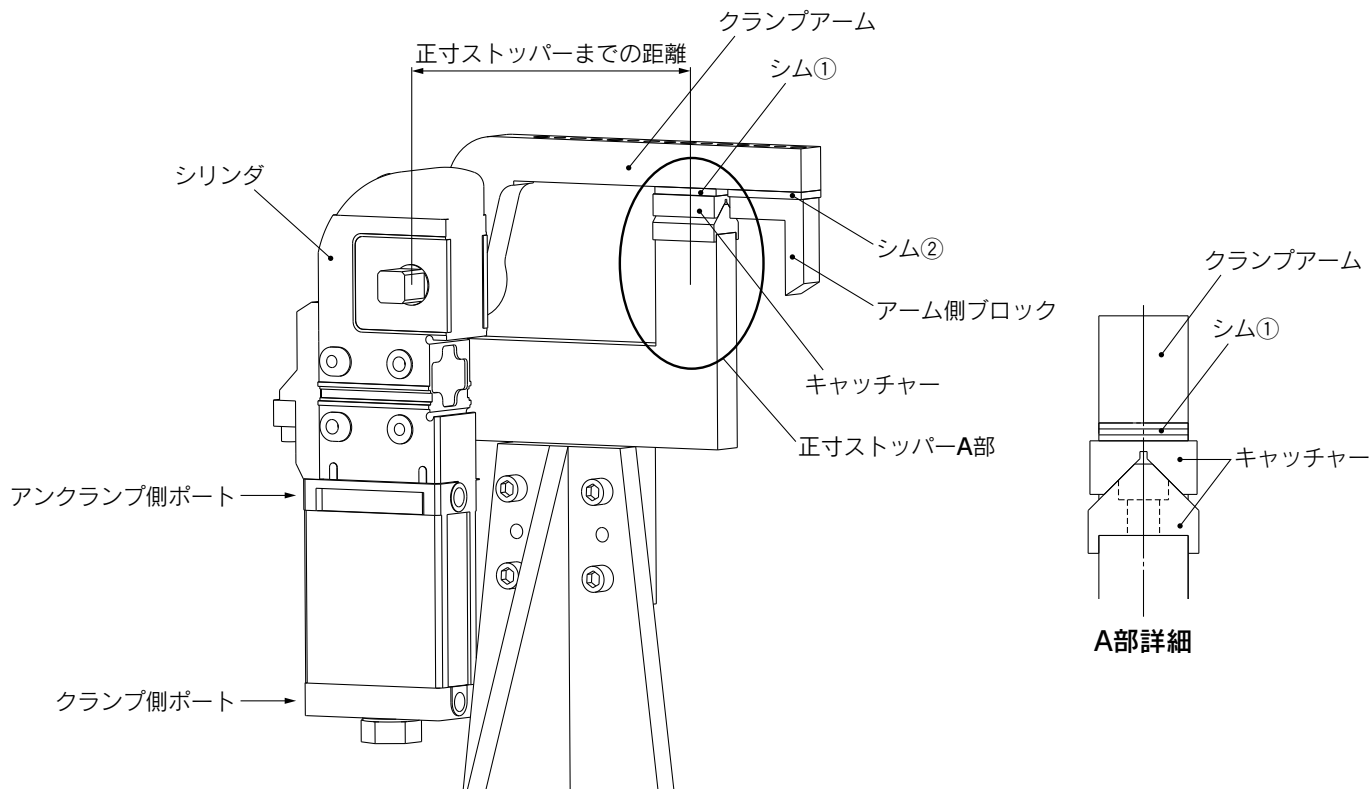
■手順



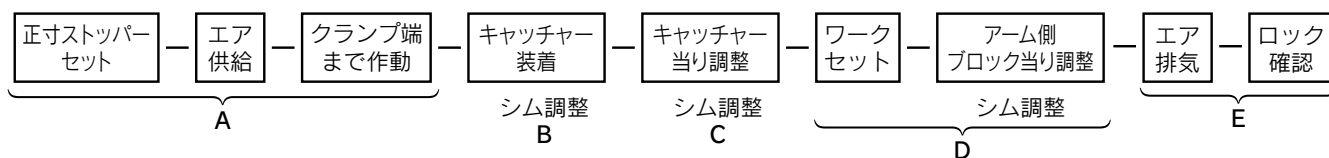
- A) ワークをセットし、アーム側ブロックは装着せずにクランプ側ポートにエアを供給し、クランプアームをクランプ端まで作動させてください。
- B) A)の状態、アーム側ブロックを装着し、ワークとのスキマがおよそ0mmとなるようにシムで調整してください。この時、ワークを押さえつけるクランプ力は理論上、発生しません。
- C) B)の状態から、クランプ力を発生させるため、さらにシムを挿入してください。シムの厚さは、アーム長、使用圧力によって異なるため、P.131を参照してください。ただし、クランプシリンダ本体の公差(約10%)のため、目安としてください。
- D) クランプ状態にてエアを排気し、クランプアームが開かないことを確認してください。

パワークランプシリンダの取付・設定方法

〈例2 正寸ストッパーを設ける場合：ワーク受けがない場合〉



■手順



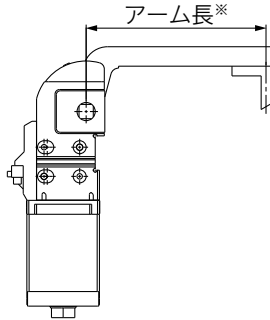
- A) キャッチャーを装着せずに、クランプ側ポートにエアを供給し、クランプアームをクランプ端まで作動させてください。
- B) A)の状態、キャッチャーを装着し、キャッチャーと正寸ストッパーがおおよそ0mmとなるように、シム①で調整してください。この時、正寸ストッパーに掛かるクランプ力は理論上、発生しません。
- C) B)の状態から正寸ストッパーにクランプ力を発生させるため、さらにシム①を挿入してください。シムの厚さは、正寸ストッパーまでの距離、使用圧力によって異なるため、P.131を参照し正寸ストッパーまでの距離をアーム長として考えてください。ただし、クランプシリンダ本体の公差(約10%)のため、目安としてください。
- D) C)の状態、アーム側ブロックがワークと接触するように、シム②で調整してください。
- E) クランプ状態にてエアを排気し、クランプアームが開かないことを確認してください。

CKZM16
CKZT25/32
CKZT40
CKZ5T
CKZ3T
CKZT80
CKZ5N
CKZ3N
CKZ2N
C(L)KQG□□ C(L)KQP□□
C(L)KQ□□ -X3256
C(L)KQG32 C(L)KU32
C(L)KQG32 -X3036
駆動制御機器
配管用機器

シムの厚さとクランプカの関係

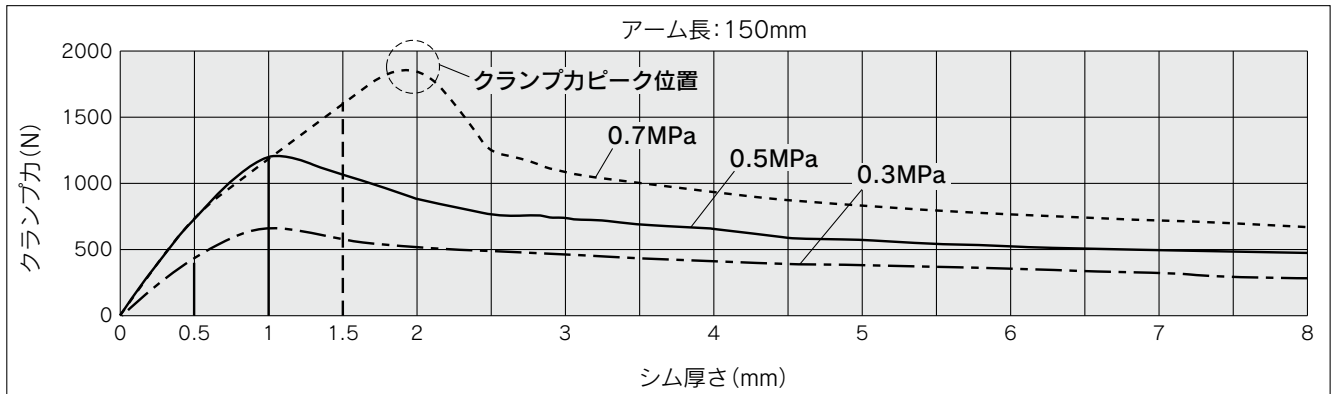
注1) クランプシリンダ本体の公差(約10%)のため目安としてください。

注2) グラフ上のクランプカピーク位置を超えるシムを挿入した場合、クランプ時ロックが掛かりません。
シムを挿入する厚さは、安全を考慮してください。

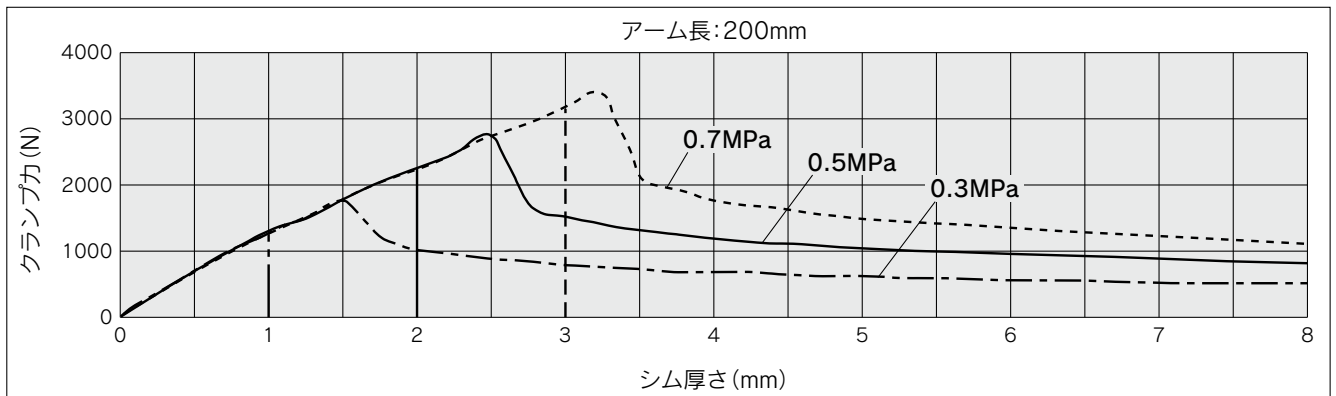


*アーム長は、クランプアーム回転軸からクランプ位置までの距離を表します。

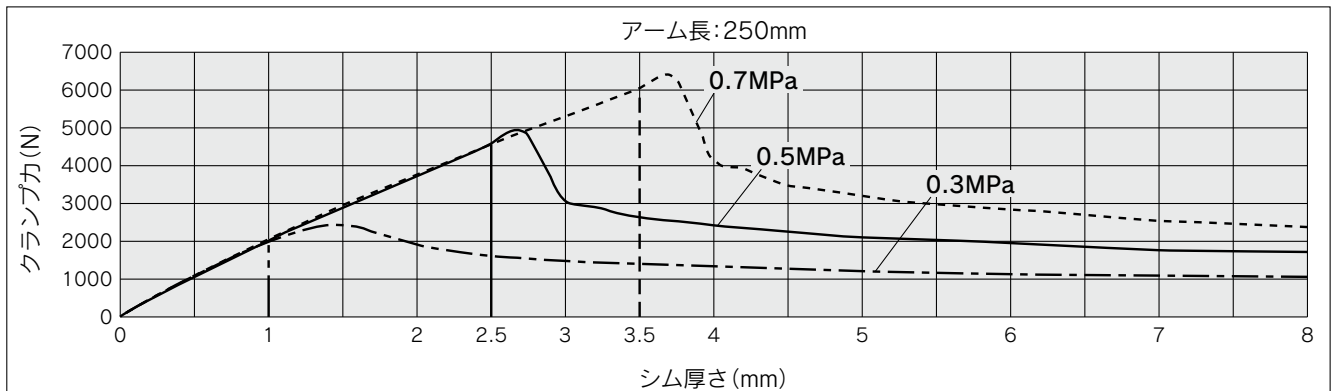
φ50



φ63



φ80

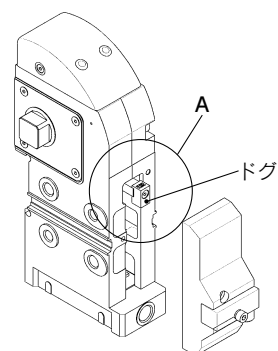


アーム開度の変更

△ 注意 必ず安全を確認し、エアを排気した状態で行ってください。

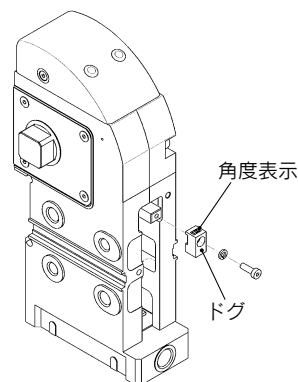
アーム開度変更手順

- 1) アーム開度を変更する場合、シリンダ内部のエアが排気されていることを確認してください。
- 2) スイッチカセットを取外します。
※アーム開度(アークランプ角度)は、標準品で各サイズとも、30°、45°、60°、75°、90°、105°、120°、135°の8種類です。



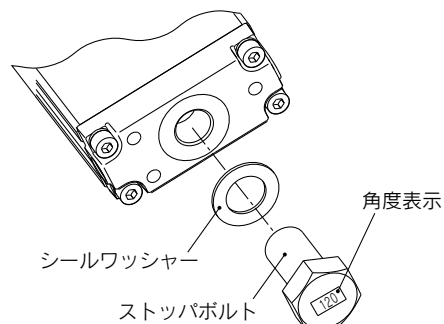
- 3) A部のドグを取外し、変更する角度用のドグを下記締付トルクにて取付けてください。(角度表示の向きを確認してください。)その後、下記締付トルクにてスイッチカセットを取付けてください。

名称	チューブ内径(mm)	締付トルク N·m
ドグ	50	3.0~4.0
	63	3.0~4.0
	80	3.0~4.0
スイッチカセット	50	5.0~7.0
	63	5.0~7.0
	80	5.0~7.0



- 4) ヘッドカバーのストッパボルトを取外し、変更する角度用のストッパボルトを下記締付トルクにて取付けてください。(角度表示の確認をお願いします。)

名称	チューブ内径(mm)	締付トルク N·m
ストッパボルト	50	45~65
	63	85~115
	80	130~190

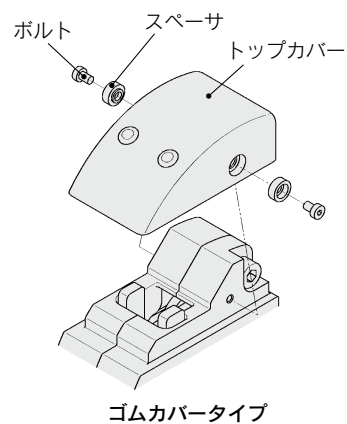


トップカバーの交換

△ 注意 必ず安全を確認し、エアを排気した状態で行ってください。

- 1) トップカバーをクランプシリンダに装着し、下記締付トルクにて締付けてください。
※トップカバー交換部品番につきましては、交換部品(P.117)をご参照ください。

名称	チューブ内径(mm)	締付トルク N·m
トップカバーキット	50	2.5~3.0
	63	2.5~3.0
	80	3.0~5.0



ゴムカバータイプ

CKZM16
CKZT25/32
CKZT40
CKZ5T
CKZ3T
CKZT80
CKZ5N
CKZ3N
CKZ2N

CK(L)KQG□□
CK(L)KQP□□
CK(L)KQ□D
-X3256
CK(L)KQG32
CK(L)KU32
CK(L)KQG32
-X3036
駆動制御機器
配管用機器



CKZ2N Series / 製品個別注意事項

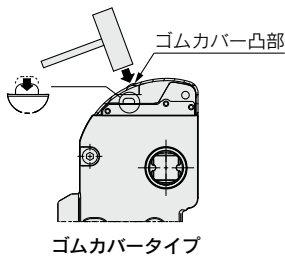
ご使用の前に必ずお読みください。安全上のご注意につきましてはP.179、アクチュエータ共通注意事項につきましては当社ホームページの「SMC製品取扱い注意事項」および「取扱説明書」をご確認ください。 <https://www.smcworld.com>

⚠ 注意

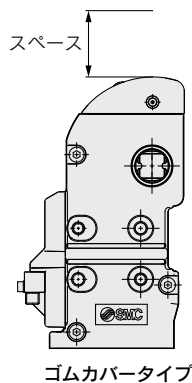
① マニュアルロック開放

マニュアルロック開放は、必ず安全を確認し、エアを排気した状態で行ってください。クランプアームが作動することがあります。

- ゴムカバーの場合、カバー上の丸い突起の部分をプラスチックハンマー等で叩くことによって簡単に開放できます。



- マニュアルロック開放を考慮し、スペースを設けてください。



② パワークランプシリンダは分解しないでください。

パワークランプシリンダは溶接スパッタから保護するため完全に密閉された構造となっています。性能が低下する恐れがありますので、交換可能な部品以外は分解しないでください。

③ クランプアームについて

クランプアームは取付け方により本体と干渉する場合があります。必ず干渉を確認してください。

④ 近接スイッチ出力について

スイッチ出力信号はクランプ端近傍、アンクランプ端近傍にてそれぞれ出力されます。クランプ側のスイッチ出力信号はパワークランプシリンダがトグル機構によりロックされた状態を出力するものではありません。

⑤ 作動時間と許容負荷質量について

作動時間が短い場合や許容負荷質量を超える場合、製品の破損や変形等故障の原因となりますので、外部にショックアブソーバを使用して衝撃の緩和対策をしてください。