

※ACG-Bは2025年3月に生産中止予定です。
AC-D簡易特注にて選定願います。
詳細はこちら

圧力計内蔵レギュレータ 圧力計内蔵フィルタレギュレータ

New

RoHS



透明ケースガードを採用

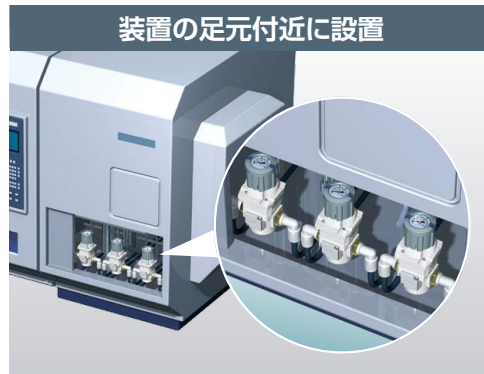
2層構造でケース全周をカバーし耐環境性向上

※ボディサイズ30以上

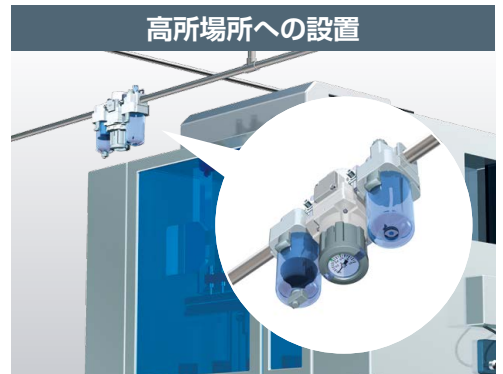


ハンドル部に圧力計を内蔵し視認性を向上

装置の足元付近に設置



高所場所への設置



ACG/ARG/AWG Series

SMC

CAT.S40-70A (A)

省スペース / 省工数

■ 設置高さ方向：約30mm削減

※ARG30-Bの時

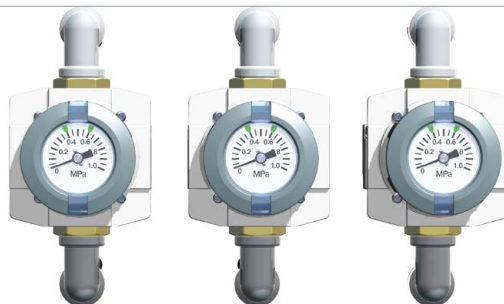
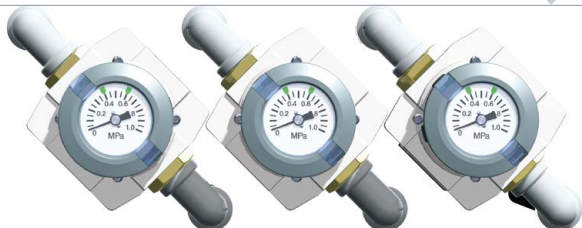


圧力計の角度調整により、省スペース化が可能

90° 取付時

45° 取付時 オーダーメイド P.30参照

約30mm削減



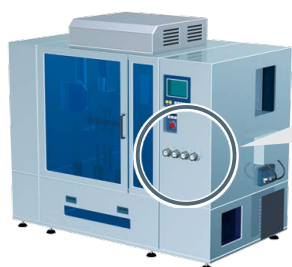
配管方向に応じて
圧力計取付角度の
選択が可能



※任意の取付角度への変更が可能です。詳細につきましては、P.42「圧力計の取付角度変更(交換)要領」をご参照ください。

■ 圧力計の穴加工不要

圧力計とレギュレータ
ハンドル部を1ヶ所に集約。



ARGの場合 1ヶ所/台

従来品ARの場合 2ヶ所/台

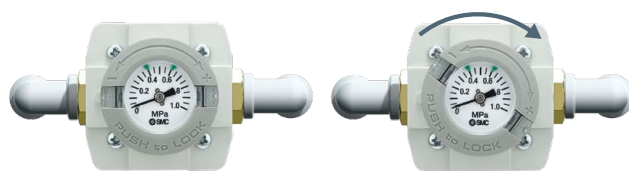


■ 操作性向上

圧力計カバーのワンタッチ着脱で
リミットインジケータの調整が容易



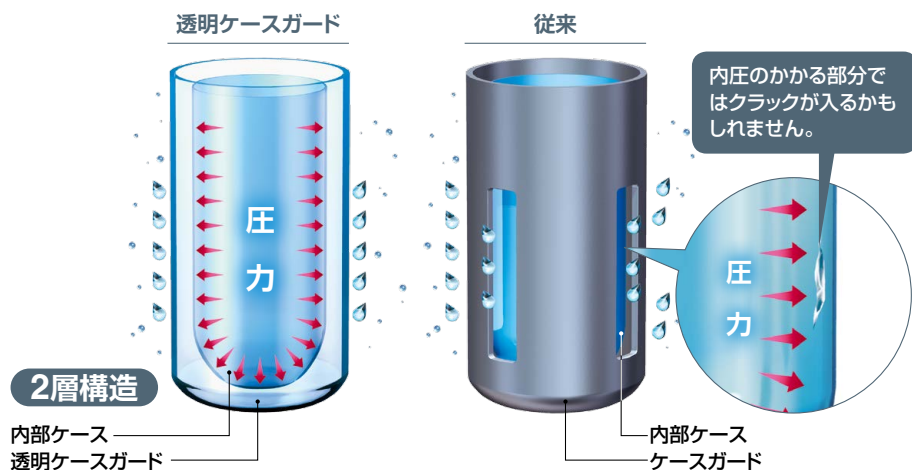
圧力計回転防止機構 ハンドル操作時、圧力計は回転しません。



透明ケースガード採用

■ 耐環境性向上 透明ケースガードで全周保護が可能!

ケースガードの窓を廃止し、「ポリカーボネート製透明ケースガード」で内部ケースの全周を覆いました。将来、ケースを劣化させるような薬品や油が舞う劣悪な環境変化が生じてても、内圧の加わるケースには直接付着しないため、**ケース破損のリスク**を軽減することができます。



■ 視認性向上 : 360°

透明ケースガードの採用により、フィルタケース内のドレン状態や、ルブリケータの残油量が、全周から確認が可能。



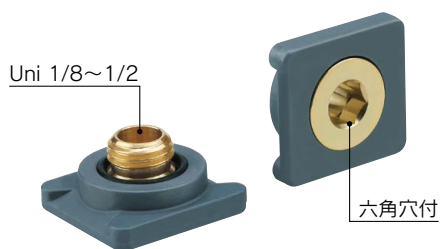
■ 軽量 : 約12%削減

760g←860g(AWG40の時)

関連機器

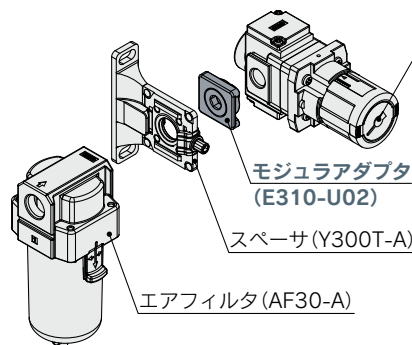
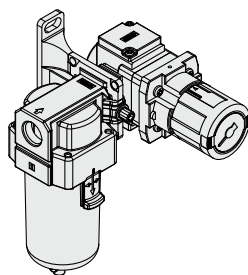
モジュラアダプタ

各機器を簡単モジュラ接続!



圧力計内蔵レギュレータの圧力計正面取付

圧力計内蔵レギュレータ (ARG20-B)



エアフィルタ (AF30-A)



ACG-B Series

シリーズ構成

エアコンビネーション

エアフィルタ ⊕ 圧力計内蔵レギュレータ ⊕ ルブリケーター

AF

ARG

AL

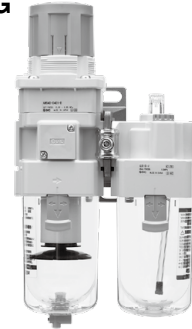


型式	管接続口径				ページ
	1/8	1/4	3/8	1/2	
ACG20-B	●	●			P.5
ACG30-B		●	●		
ACG40-B		●	●	●	

圧力計内蔵フィルタレギュレータ ⊕ ルブリケーター

AWG

AL

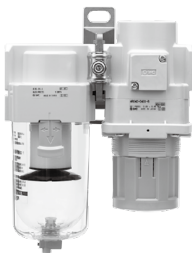


型式	管接続口径				ページ
	1/8	1/4	3/8	1/2	
ACG20A-B	●	●			P.10
ACG30A-B		●	●		
ACG40A-B		●	●	●	

エアフィルタ ⊕ 圧力計内蔵レギュレータ

AF

ARG



型式	管接続口径				ページ
	1/8	1/4	3/8	1/2	
ACG20B-B	●	●			P.12
ACG30B-B		●	●		
ACG40B-B		●	●	●	

エアフィルタ ⊕ ミストセパレーター ⊕ 圧力計内蔵レギュレータ

AF

AFM

ARG



型式	管接続口径				ページ
	1/8	1/4	3/8	1/2	
ACG20C-B	●	●			P.14
ACG30C-B		●	●		
ACG40C-B		●	●	●	

圧力計内蔵フィルタレギュレータ ⊕ ミストセパレーター

AWG

AFM



型式	管接続口径				ページ
	1/8	1/4	3/8	1/2	
ACG20D-B	●	●			P.16
ACG30D-B		●	●		
ACG40D-B		●	●	●	

エアフィルタ AF



型式	管接続口径			
	1/8	1/4	3/8	1/2
AF20-A	●	●		
AF30-A		●	●	
AF40-A		●	●	●



詳細はこちら

ミストセパレータ AFM



型式	管接続口径			
	1/8	1/4	3/8	1/2
AFM20-A	●	●		
AFM30-A		●	●	
AFM40-A		●	●	●



詳細はこちら

圧力計内蔵レギュレータ ARG



型式	管接続口径				ページ
	1/8	1/4	3/8	1/2	
ARG20-B	●	●			P.22
ARG30-B		●	●		
ARG40-B		●	●	●	

逆流機能付圧力計内蔵レギュレータ ARG□K



型式	管接続口径				ページ
	1/8	1/4	3/8	1/2	
ARG20K-B	●	●			P.22
ARG30K-B		●	●		
ARG40K-B		●	●	●	

圧力計内蔵フィルタレギュレータ AWG



型式	管接続口径				ページ
	1/8	1/4	3/8	1/2	
AWG20-B	●	●			P.32
AWG30-B		●	●		
AWG40-B		●	●	●	

逆流機能付圧力計内蔵フィルタレギュレータ AWG□K



型式	管接続口径				ページ
	1/8	1/4	3/8	1/2	
AWG20K-B	●	●			P.32
AWG30K-B		●	●		
AWG40K-B		●	●	●	

ルブリケーター AL



型式	管接続口径			
	1/8	1/4	3/8	1/2
AL20-A	●	●		
AL30-A		●	●	
AL40-A		●	●	●



詳細はこちら

ACG

AF+ARG+AL

AWG+AL

AF+ARG

AF+ARG

AF+AFM+ARG

AWG+AFM

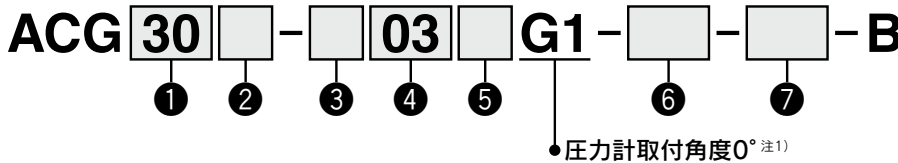
ア
タ
キ
メ
ン
ト

ARG

AWG

ACG20-B~ACG40-B

型式表示方法



※ACG-Bは2025年3月に生産中止予定です。
AC-D簡易特注にて選定願います。
詳細は[こちら](#)

・標準は、a~hの各項目毎に1つずつ選択できます。
・オプション記号・アタッチメント記号・標準記号は、
数字、アルファベットの若い順に並べて表示します。
例) ACG30C-F03DG1-SV1-16NR-B

	記号	内容	① ボディサイズ		
			20	30	40
② 機器の構成	無記号	エアフィルタ+レギュレータ+ルブリケータ	●	●	●
	A	フィルタレギュレータ+ルブリケータ	●	●	●
	B	エアフィルタ+レギュレータ	● ^{注2)}	●	●
	C	エアフィルタ+ミストセパレータ+レギュレータ	●	●	●
	D	フィルタレギュレータ+ミストセパレータ	●	●	●
+					
③ ねじ種類	無記号	Rc	●	●	●
	N ^{注3)}	NPT	●	●	●
	F ^{注4)}	G	●	●	●
+					
④ 管接続口径	01	1/8	●	—	—
	02	1/4	●	●	●
	03	3/8	—	●	●
	04	1/2	—	—	●
+					
⑤ オプション	無記号	オートドレンなし	●	●	●
	C ^{注5)}	フロート式オートドレン(N.C.)	●	●	●
	D ^{注6)}	フロート式オートドレン(N.O.)	—	●	●
+					
⑥ アタッチメント ^{注7)}	無記号	アタッチメントなし	●	●	●
	K	チェック弁	●	●	●
	S	圧力スイッチ	●	●	●
	V	残圧抜き3ポート弁	●	●	●
	V1	残圧抜き3ポート弁	●	●	●
+					
a 設定圧力 ^{注8)}	無記号	0.05~0.85MPa設定	●	●	●
	1 ^{注9)}	0.02~0.2MPa設定	●	●	●
+					
b ケース ^{注10)}	無記号	ポリカーボネートケース	●	●	●
	2	金属ケース	●	●	●
	6	ナイロンケース	●	●	●
	8	レベルゲージ付金属ケース	—	●	●
	C	ケースガード付	●	— ^{注11)}	— ^{注11)}
	6C	ケースガード付・ナイロンケース	●	— ^{注12)}	— ^{注12)}
+					
c フィルタ ドレン排出口 ^{注13)}	無記号	ドレンコック付	●	●	●
	J ^{注14)}	ドレンガイド1/8	●	—	—
	W ^{注15)}	ドレンコック、バープ継手(φ6×φ4ナイロンチューブ用)付	—	●	●
+					
d ルブリケータ 油排出口	無記号	ドレンコックなし	●	●	●
	3 ^{注16)}	ルブリケータにドレンコック付	●	●	●
+					
e 排気機構	無記号	リリーフタイプ	●	●	●
	N	ノンリリーフタイプ	●	●	●
+					
f 流れ方向	無記号	流れ方向:左→右	●	●	●
	R	流れ方向:右→左	●	●	●

ACG
AF+ARG+AL
AWG+AL
AF+ARG
AF+AFM+ARG
AFM+AFM
AWG+AFM
AFM
ARG
AWG

	記号	内容	①		
			ボディサイズ		
			20	30	40
7 標準	g ARG ハンドル向き ^{注17)}	無記号 下向き	●	●	●
		Y 上向き	●	●	●
		+			
h 圧力単位	無記号	製品銘板、ケース注意表示、圧力計の単位表記:MPa	●	●	●
	Z ^{注18)}	製品銘板:psi、ケース注意表示:psi/°F、圧力計:MPa、psi併記	●	●	●

- 注1) 圧力計の取付角度はG1のみとなります。これ以外の取付角度が必要な場合には、別途お問合せください。
- 注2) レギュレータハンドル下向き時には壁面固定はできません。壁面固定を必要とする場合は、別途お問合せください。
- 注3) ドレンガイドは、NPT 1/8 (ACG20-Bに適用)、NPT 1/4 (ACG30-B~ACG40-Bに適用)となります。オートドレンの排出ポートは、φ3/8"ワンタッチ管継手付(ACG30-B~ACG40-Bに適用)となります。
- 注4) ドレンガイドは、G1/8 (ACG20-Bに適用)、G1/4 (ACG30-B~ACG40-Bに適用)となります。
- 注5) 無加圧時、オートドレンの作動に満たない量のドレンがケース内に残るため、終業前にドレンのマニュアル排出を推奨します。
- 注6) 使用するコンプレッサが小型(0.75kW、吐出流量100L/min[ANR]未満)の場合、始動時にドレンコックからエア漏れを生じる可能性があるため、N.C.タイプを推奨します。
- 注7) アタッチメントの取付位置は、下表をご参照ください。
- 注8) 設定圧力仕様の上限以上に設定できる場合がありますが、使用圧力範囲内でご使用ください。
- 注9) 標準仕様に対し、調圧スプリング、圧力計(フルスパン0.3MPa)が異なります。出口圧力は、0.2MPa以上あがる可能性があります。
- 注10) ケースの耐薬品性は、P.41の薬品データでご確認ください。
- 注11) ケースガードは標準装備(ポリカーボネート)となります。
- 注12) ケースガードは標準装備(ナイロン)となります。
- 注13) フロート式オートドレン:C、Dとの組合せ選択はできません。
- 注14) バルブ機能は付いていません。
- 注15) 金属ケース:2、8との組合せ選択はできません。
- 注16) フィルタドレン排出口:Wと組合せて選択した場合は、ルブリケータのドレンコックは、バープ継手付となります。
- 注17) 適用機種は、ACG□□-B、ACG□□B-B、ACG□□C-Bとなります。
- 注18) ねじ種類NPTが対象となります。新計量法上(日本国内用はSI単位)、海外向けのみの販売となります。

アタッチメント仕様

	接続口径	機能	
チェック弁	1/8・1/4・3/8	ルブリケータからの逆流防止	P.18
圧力スイッチ	—	コンパクトなスイッチです	P.18
残圧抜き3ポート弁	1/8・1/4・3/8・1/2	ライン中の残圧を排出できます	P.19

付属品
スペーサ・ブラケット付スペーサにつきましてはP.20をご参照ください。

アタッチメント取付位置

記号	名称	アタッチメントの取付位置	適用機種
K	チェック弁	AF+ARG+K+AL	ACG20~40-B
		AWG+K+AL	ACG20A~40A-B
S ^{注1)}	圧力スイッチ	AF+ARG+S+AL	ACG20~40-B
		AF+S+ARG	ACG20B~40B-B
V	残圧抜き3ポート弁	AF+AFM+S+ARG	ACG20C~40C-B
		AF+ARG+AL+V	ACG20~40-B
		AWG+AL+V	ACG20A~40A-B
		AF+ARG+V	ACG20B~40B-B
		AF+AFM+ARG+V	ACG20C~40C-B
V1 ^{注2)}		AWG+AFM+V	ACG20D~40D-B
		V+AF+ARG□K	ACG20B~40B-B
		V+AF+AFM+ARG□K	ACG20C~40C-B
		V+AWG□K+AFM	ACG20D~40D-B

- 注1) 標準仕様: -Y(ARGのハンドル上向き)を選択した場合、ARGの入口側/出口側では圧力スイッチの取付けはできません。
- 注2) 安全のため、出口側圧力が排気され、大気圧になっていることを圧力計などでご確認ください。

圧力計取付角度

記号	G1
取付角度	0°
取付角度図	
取付角度図(-R仕様)	

※任意の取付角度への変更が可能です。
詳細はP.42「圧力計の取付角度変更(交換)要領」をご参照ください。

エアコンビネーション

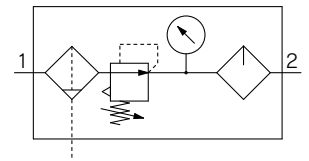
エアフィルタ+レギュレータ+ルブリケータ

ACG20-B~ACG40-B



ACG40-B

JIS記号



標準仕様

型式		ACG20-B	ACG30-B	ACG40-B
構成機器	エアフィルタ	AF20-A	AF30-A	AF40-A
	レギュレータ	ARG20-B	ARG30-B	ARG40-B
	ルブリケータ	AL20-A	AL30-A	AL40-A
接続口径		1/8 1/4	1/4 3/8	1/4 3/8 1/2
使用流体		空気		
保証耐圧力		1.5MPa		
最高使用圧力		1.0MPa		
設定圧力範囲 [ARG]		0.05~0.85MPa		
周囲温度および使用流体温度		-5~60℃(凍結なきこと)		
ろ過度 [AF]		5μm		
推奨使用油 [AL]		タービン油1種(ISO VG32)		
構造 [ARG]		リリーフタイプ		
ケース材質 [AF/AL]		ポリカーボネート		
ケースガード [AF/AL]		準標準(鋼帯)	標準装備(ポリカーボネート)	
質量(kg)		0.44	0.89	1.52

アタッチメント/オプション品番

区分	名称	型式	アタッチメント/オプション品番		
			ACG20-B用	ACG30-B用	ACG40-B用
圧力計 ^{注1)}	標準	0~1.0MPa	GB2-10AS	GB3-10AS	GB4-10AS
	準標準	0~0.3MPa	GB2-3AS	GB3-3AS	GB4-3AS
オプション	フロート式 ^{注2)}	N.C.	AD27-A	AD37-A	AD47-A
	オートドレン	N.O.	-	AD38-A	AD48-A
アタッチメント	スペーサ		Y200-A	Y300-A	Y400-A
	ブラケット付スペーサ		Y200T-A	Y300T-A	Y400T-A
	チェック弁 ^{注3)} 注4)		AKM2000-□01-A (□02-A)	AKM3000-(□01-A) □02-A	AKM4000-(□02-A) □03-A
	圧力スイッチ ^{注4)} 注5)		IS10M-20-A	IS10M-30-A	IS10M-40-A
	残圧抜き3ポート弁 ^{注4)}		VHS20-□01A □02A	VHS30-□02A □03A	□02A VHS40-□03A □04A

注1) 単位表記がpsi仕様の圧力計供給につきましては、別途お問合せください。

注2) 最低使用圧力は、N.O.タイプが0.1MPa、N.C.タイプのAD27-Aが0.1MPa、AD37-A、AD47-Aが0.15MPaです。単位表記がpsi、F仕様につきましては、別途お問合せください。

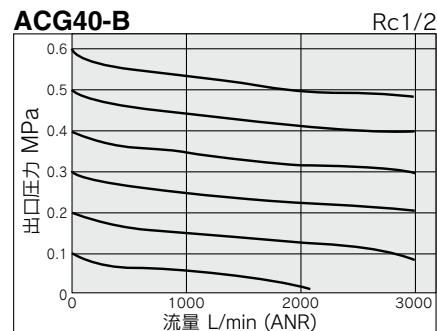
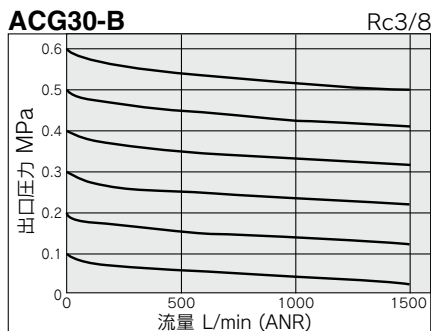
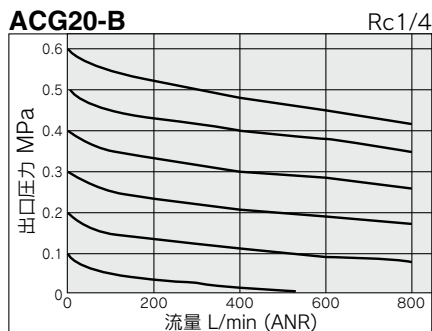
注3) エアコンビネーションでは、()が付いていない口径が標準仕様となります。

注4) モジュラ結合の場合には、別途スペーサが必要です。

注5) ARG-Bのハンドル上向き時(準標準仕様-Y)の入口側、出口側に圧力スイッチの取付けはできません。

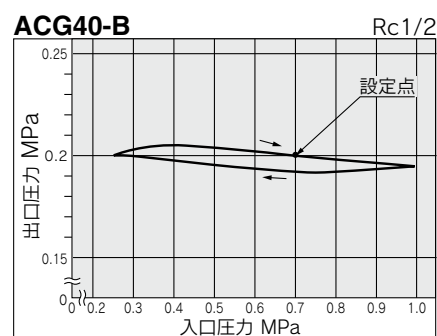
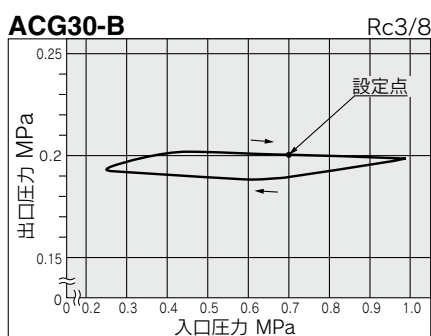
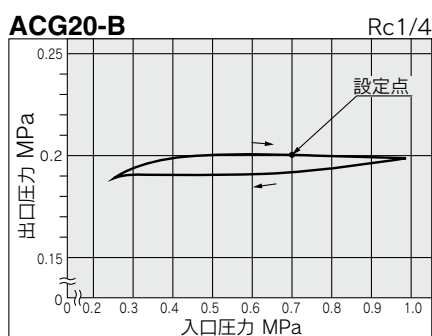
流量特性

条件: 入口圧力0.7MPa



圧力特性

条件: 入口圧力0.7MPa、出口圧力0.2MPa、流量20L/min(ANR)



⚠ 製品個別注意事項

ご使用の前に必ずお読みください。安全上のご注意につきましては裏表紙、F.R.L./共通注意事項につきまして「SMC製品取扱い注意事項」および「取扱説明書」をご確認ください。 <https://www.smcworld.com>

配管

⚠ 警告

- ①チェック弁を取付ける場合、エアの入口側を示す▷の印を確認して接続してください。

選定

⚠ 警告

- ①フロート式オートドレンについて
作動不良を避けるため、次の使用条件でご使用ください。
(N.O.タイプの場合)
・使用コンプレッサは0.75kW(100L/min(ANR))以上でご使用ください。
なお、オートドレンを2個以上使用する場合は、上記コンプレッサ能力に使用台数を乗じた値以上の能力のあるコンプレッサをご使用ください。
2個使用の場合、1.5kW(200L/min(ANR))以上のコンプレッサ能力が必要となります。
・使用圧力は0.1MPa以上でご使用ください。
(N.C.タイプの場合)
・AD27-Aの使用圧力は0.1MPa以上。
AD37-A、AD47-Aの使用圧力は0.15MPa以上でご使用ください。
- ②レギュレータ、フィルタレギュレータの入口側に残圧抜き3ポート弁を取付ける場合は、逆流機能付レギュレータ・フィルタレギュレータをご使用ください。
逆流機能付を使用しないと、残圧が抜けません。

選定

⚠ 注意

- ①ルブリケータの入口側に残圧抜き3ポート弁を取付け空気を逆流させますと、オイルの逆流および内部部品の破損の原因となりますので、このようなご使用は避けてください。
- ②工場出荷のエアコンビネーションには型式銘板を貼付けしていますが、流通経路上で組付けられた製品には、エアコンビネーションの型式銘板は貼付けされておりませんのでご了承ください。
- ③流量特性の入口圧力条件より低い入口圧力でご使用の場合、出口側の圧力降下量が大きくなる場合がありますので、実機で確認してください。エアコンビネーションの選定方法につきましては、製品選定ガイドの99ページをご参照ください。

空気源

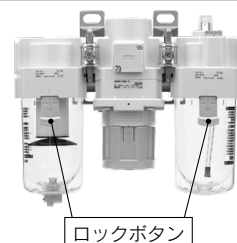
⚠ 注意

- ①残圧抜き3ポート弁を取付ける場合、ゴミ噛み等によるシート部損傷を避けるため、入口側にはろ過度5μm以下のエアフィルタを取付けてください。

取付け・調整

⚠ 注意

- ①ACG30-B~ACG40-Bのエアフィルタ、フィルタレギュレータ、ルブリケータ、ミストセパレータ、マイクロミストセパレータのケース装着の際は、ロックボタンが必ずボディ正面(または背面)の凹部の位置にくるように、装着してください。ケースの脱落や破損の原因になります。

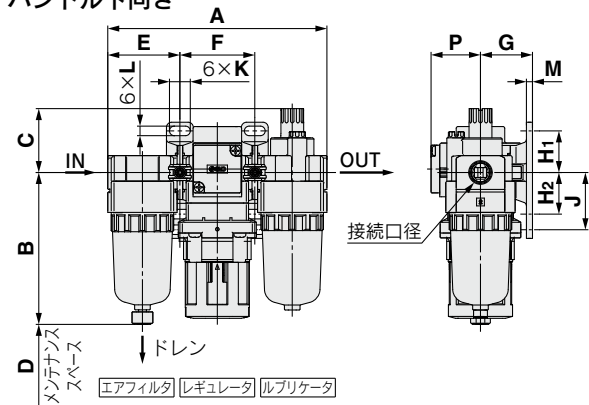


ACG20-B~ACG40-B Series

外形寸法図

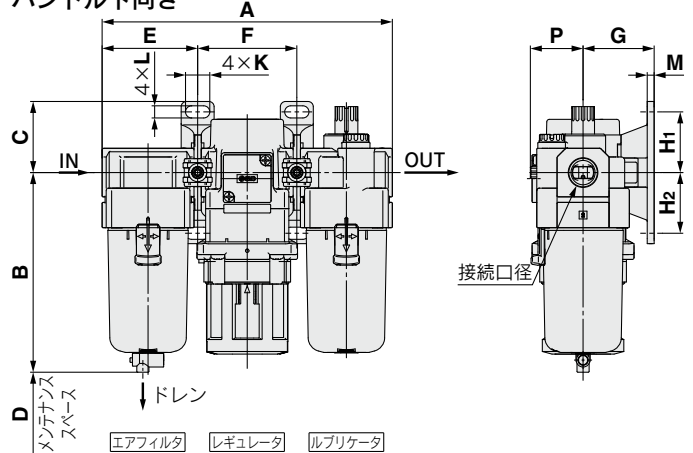
ACG20-B標準仕様

ハンドル下向き



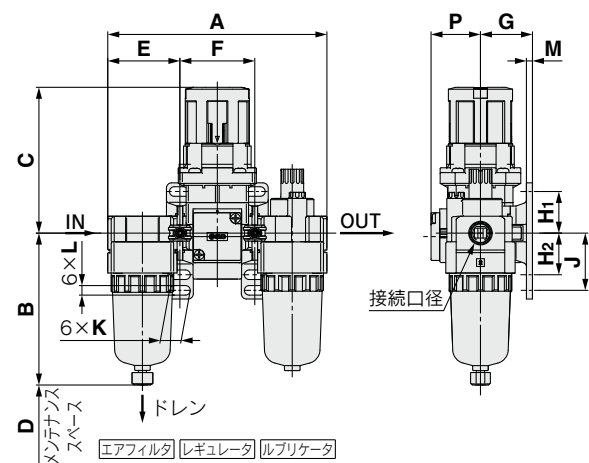
ACG30-B, ACG40-B標準仕様

ハンドル下向き



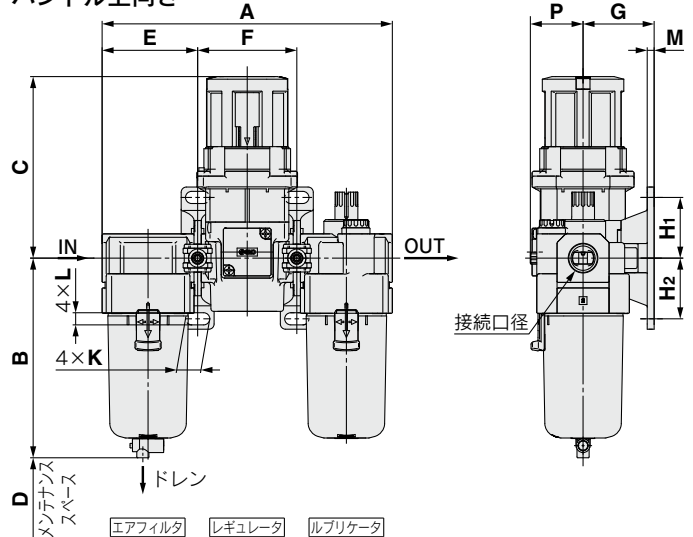
ACG20-B準標準仕様(-Y)

ハンドル上向き



ACG30-B, ACG40-B準標準仕様(-Y)

ハンドル上向き



適用機種	ACG20-B			ACG30-B, ACG40-B				
オプション/準標準仕様	オートドレン付	金属ケース	ドレンガイド付	オートドレン付(N.O./N.C.)	金属ケース	レベルゲージ付金属ケース	ドレンガイド付	ドレンコック・バープ継手付
外形図								
	M5×0.8		1/8 六角対辺14	N.O.:黒色 N.C.:灰色 ねじ種類/Rc,G: ø10ワンタッチ管継手 ねじ種類/NPT: ø3/8"ワンタッチ管継手			1/4 六角対辺17	バープ継手 適用チューブ T0604

型式	接続口径	標準仕様													
		A	B	C	D	P	ブラケット取付寸法								
		E	F	G	H1	H2	J	K	L	M					
ACG20-B	1/8・1/4	126.4	87.6	35.9	60	28.5	41.6	43.2	30	24	—注1)	—注1)	12注1)	5.5注1)	3.5
ACG30-B	1/4・3/8	167.4	115.1	41	80	30.5	55.1	57.2	41	35	35	—	14	7	4
ACG40-B	1/4・3/8・1/2	220.4	147.1	48	110	36.1	72.6	75.2	50	40	40	—	18	9	5

型式	準標準仕様										
	ハンドル上向き注2)					オートドレン付注3)	バープ継手付注3)	ドレンガイド付注3)	金属ケース注3)	レベルゲージ付金属ケース注3)	
	C注4)	H2	J	K	L	B	B	B	B	B	
ACG20-B	87.1	24	33	12	5.5	104.9	—	91.4	87.4	—	
ACG30-B	108.2	35	—	14	7	156.8	123.6	121.9	117.6	137.6	
ACG40-B	114.8	40	—	18	9	186.9	155.6	153.9	149.6	169.6	

注1) ACG20-Bの標準仕様(ハンドル下向き)では、ブラケット付スペース下側の取付穴での壁取付はできません。上側の取付穴で壁取付を行ってください。
 注2) 準標準仕様のハンドル上向きの場合にはC寸法が変わります。また、ACG20-Bにおいてブラケット付スペース下側の取付穴での壁取付ができます。
 注3) 準標準仕様のオートドレン付・バープ継手付・ドレンガイド付・金属ケース・レベルゲージ付金属ケースの場合にはB寸法が変わります。
 注4) ハンドルをアンロックした状態での寸法です。

エアコンビネーション

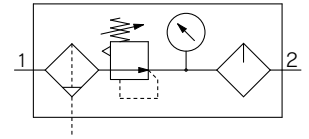
フィルタレギュレータ+ルブリケータ

ACG20A-B~ACG40A-B



ACG40A-B

JIS記号



標準仕様

型式		ACG20A-B	ACG30A-B	ACG40A-B
構成機器	フィルタレギュレータ	AWG20-B	AWG30-B	AWG40-B
	ルブリケータ	AL20-A	AL30-A	AL40-A
接続口径		1/8 1/4	1/4 3/8	1/4 3/8 1/2
使用流体		空気		
保証耐圧力		1.5MPa		
最高使用圧力		1.0MPa		
設定圧力範囲	[AWG]	0.05~0.85MPa		
周囲温度および使用流体温度		-5~60℃(凍結なきこと)		
ろ過度	[AWG]	5μm		
推奨使用油	[AL]	タービン油1種(ISO VG32)		
構造	[AWG]	リリーフタイプ		
ケース材質	[AWG/AL]	ポリカーボネート		
ケースガード	[AWG/AL]	準標準(鋼帯)	標準装備(ポリカーボネート)	
質量(kg)		0.39	0.74	1.29

アタッチメント/オプション品番

区分	名称	型式	アタッチメント/オプション品番		
			ACG20A-B用	ACG30A-B用	ACG40A-B用
圧力計 ^{注1)}	標準	0~1.0MPa	GB2-10AS	GB3-10AS	GB4-10AS
	準標準	0~0.3MPa	GB2-3AS	GB3-3AS	GB4-3AS
オプション	フロート式 ^{注2)}	N.C.	AD27-A	AD37-A	AD47-A
	オートドレン	N.O.	-	AD38-A	AD48-A
アタッチメント	スペーサ		Y200-A	Y300-A	Y400-A
	ブラケット付スペーサ		Y200T-A	Y300T-A	Y400T-A
	チェック弁 ^{注3)} 注4)		AKM2000-□01-A (□02-A)	AKM3000-(□01-A) □02-A	AKM4000-(□02-A) □03-A
	残圧抜き3ポート弁 ^{注4)}		VHS20-□01A □02A	VHS30-□02A □03A	□02A VHS40-□03A □04A

注1) 単位表記がpsi仕様の圧力計供給につきましては、別途お問合せください。

注2) 最低使用圧力は、N.O.タイプが0.1MPa、N.C.タイプのAD27-Aが0.1MPa、AD37-A、AD47-Aが0.15MPaです。単位表記がpsi、°F仕様につきましては、別途お問合せください。

注3) エアコンビネーションでは、()が付いていない口径が標準仕様となります。

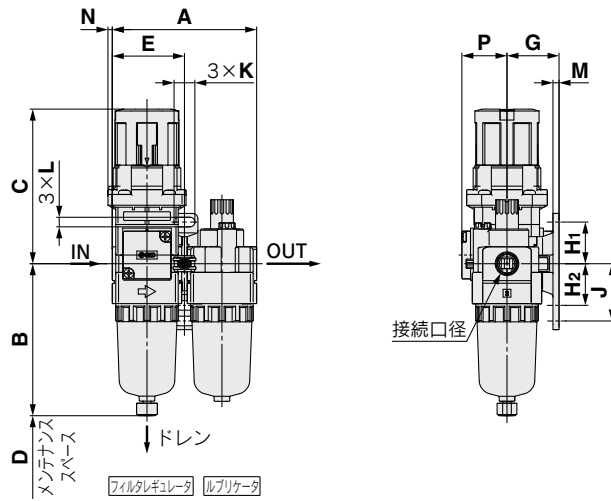
注4) モジュラ結合の場合には、別途スペーサが必要です。

ACG
AF+ARG+AL
AWG+AL
AF+ARG
AF+AFM+ARG
AF+AFM
AWG+AFM
アタッチメント
ARG
AWG

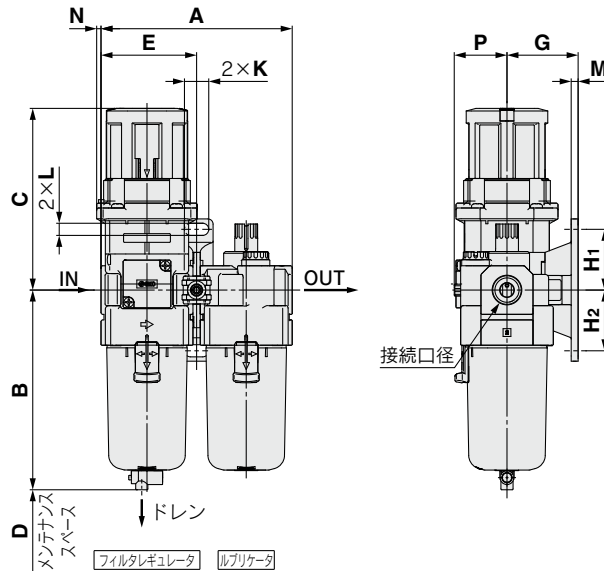
ACG20A-B~ACG40A-B Series

外形寸法図

ACG20A-B



ACG30A-B, ACG40A-B



適用機種 オプション/標準仕様	ACG20A-B			ACG30A-B, ACG40A-B				
	オートドレン付	金属ケース	ドレンガイド付	オートドレン付(N.O./N.C.)	金属ケース	レベルゲージ付金属ケース	ドレンガイド付	ドレンコック・バープ継手付
外形図				N.O.: 黒色 N.C.: 灰色 ねじ種類/Rc.G: ø10ワンタッチ管継手 ねじ種類/NPT: ø3/8"ワンタッチ管継手				

型式	接続口径	標準仕様													
		A	B	C ^{注1)}	D	N	P	ブラケット取付寸法							
		E	G	H ₁	H ₂	J	K	L	M						
ACG20A-B	1/8・1/4	83.2	87.6	92.1	60	2.5	26	41.6	30	24	24	33	12	5.5	3.5
ACG30A-B	1/4・3/8	110.2	115.1	108.2	80	2.5	30.5	55.1	41	35	35	—	14	7	4
ACG40A-B	1/4・3/8・1/2	145.2	147.1	114.8	110	0	37.3	72.6	50	40	40	—	18	9	5

型式	標準仕様 ^{注2)}				
	オートドレン付	バープ継手付	ドレンガイド付	金属ケース	レベルゲージ付金属ケース
	B	B	B	B	B
ACG20A-B	104.9	—	91.4	87.4	—
ACG30A-B	156.8	123.6	121.9	117.6	137.6
ACG40A-B	186.9	155.6	153.9	149.5	169.5

注1) ハンドルをアンロックした状態での寸法です。

注2) 標準仕様のオートドレン付・バープ継手付・ドレンガイド付・金属ケース・レベルゲージ付金属ケースの場合にはB寸法が変わります。

エアコンビネーション

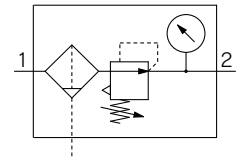
エアフィルタ+レギュレータ

ACG20B-B~ACG40B-B



ACG40B-B

JIS記号



標準仕様

型式		ACG20B-B	ACG30B-B	ACG40B-B
構成機器	エアフィルタ	AF20-A	AF30-A	AF40-A
	レギュレータ	ARG20-B	ARG30-B	ARG40-B
接続口径		1/8 1/4	1/4 3/8	1/4 3/8 1/2
使用流体		空気		
保証耐圧力		1.5MPa		
最高使用圧力		1.0MPa		
設定圧力範囲 [ARG]		0.05~0.85MPa		
周囲温度および使用流体温度		-5~60℃(凍結なきこと)		
ろ過度 [AF]		5μm		
構造 [ARG]		リリーフタイプ		
ケース材質 [AF]		ポリカーボネート		
ケースガード [AF]		準標準(鋼帯)	標準装備(ポリカーボネート)	
質量(kg)		0.32	0.64	1.04

アタッチメント/オプション品番

区分	名称	型式	アタッチメント/オプション品番		
			ACG20B-B用	ACG30B-B用	ACG40B-B用
圧力計注1)	標準	0~1.0MPa	GB2-10AS	GB3-10AS	GB4-10AS
	準標準	0~0.3MPa	GB2-3AS	GB3-3AS	GB4-3AS
オプション	フロート式注2)	N.C.	AD27-A	AD37-A	AD47-A
	オートドレン	N.O.	-	AD38-A	AD48-A
アタッチメント	スペーサ		Y200-A	Y300-A	Y400-A
	ブラケット付スペーサ		Y200T-A	Y300T-A	Y400T-A
	圧力スイッチ注3)注4)		IS10M-20-A	IS10M-30-A	IS10M-40-A
	残圧抜き3ポート弁注3)		VHS20-□01A □02A	VHS30-□02A □03A	□02A VHS40-□03A □04A

注1) 単位表記がpsi仕様の圧力計供給につきましては、別途お問合せください。

注2) 最低使用圧力は、N.O.タイプが0.1MPa、N.C.タイプのAD27-Aが0.1MPa、AD37-A、AD47-Aが0.15MPaです。単位表記がpsi、°F仕様につきましては、別途お問合せください。

注3) モジュラ結合の場合には、別途スペーサが必要です。

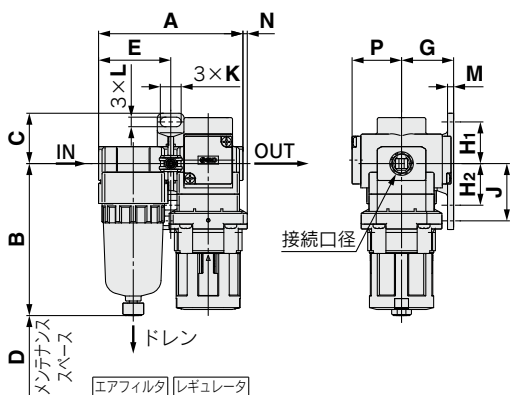
注4) ARG-Bのハンドル上向き時(準標準仕様-Y)の入口側、出口側に圧力スイッチの取付けはできません。

ACG20B-B~ACG40B-B Series

外形寸法図

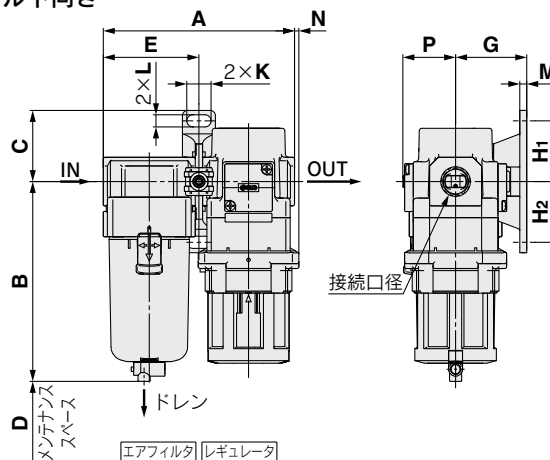
ACG20B-B標準仕様

ハンドル下向き



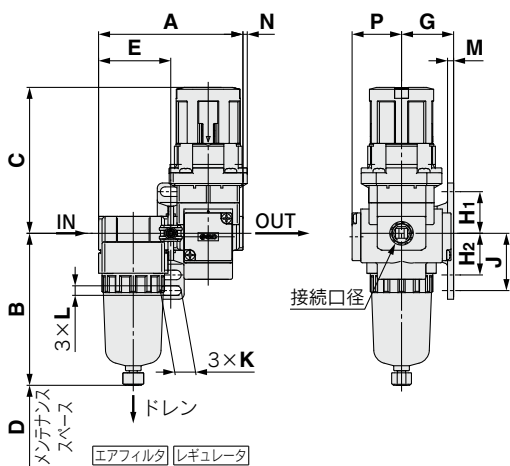
ACG30B-B, ACG40B-B標準仕様

ハンドル下向き



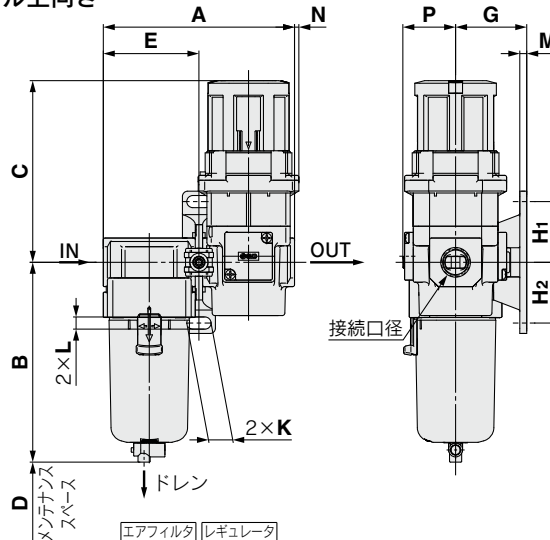
ACG20B-B準標準仕様(-Y)

ハンドル上向き



ACG30B-B, ACG40B-B準標準仕様(-Y)

ハンドル上向き



適用機種 オプション/準標準仕様	ACG20B-B			ACG30B-B, ACG40B-B				
	オートドレン付	金属ケース	ドレンガイド付	オートドレン付(N.O./N.C.)	金属ケース	レベルゲージ付金属ケース	ドレンガイド付	ドレンコック・バーブ継手付
外形図								
	M5×0.8		1/8 六角対辺14	N.O.: 黒色 N.C.: 灰色 ねじ種類/Rc,G: ø10ワンタッチ管継手 ねじ種類/NPT: ø3/8"ワンタッチ管継手			1/4 六角対辺17	バーブ継手 適用チューブ T0604

型式	接続口径	標準仕様													
		ブラケット取付寸法													
		A	B	C	D	N	P	E	G	H1	H2	J	K	L	M
ACG20B-B	1/8・1/4	83.2	87.6	29	25	2.5	28.5	41.6	30	—注1)	—注1)	—注1)	12注1)	5.5注1)	3.5
ACG30B-B	1/4・3/8	110.2	115.1	41	35	2.5	30.5	55.1	41	35	35	—	14	7	4
ACG40B-B	1/4・3/8・1/2	145.2	147.1	48	40	0	36.1	72.6	50	40	40	—	18	9	5

型式	準標準仕様																		
	ハンドル上向き注2)						オートドレン付注3)					バーブ継手付注3)		ドレンガイド付注3)		金属ケース注3)		レベルゲージ付金属ケース注3)	
	C注4)	H1	H2	J	K	L	B	B	B	B	B	B	B	B	B	B			
ACG20B-B	87	24	24	33	12	5.5	104.9	—	—	91.4	87.4	—	—	—	—	—			
ACG30B-B	108.5	35	35	—	14	7	156.8	—	—	123.6	117.6	—	—	—	—	—			
ACG40B-B	114.5	40	40	—	18	9	186.9	—	—	155.6	153.9	—	—	—	—	—			

注1) ACG20B-Bの標準仕様(ハンドル下向き)では、ブラケット付スペース取付穴での壁取付はできません。別途お問合せください。

注2) 準標準仕様のハンドル上向きの場合にはC寸法が変わります。また、ACG20B-Bにおいてブラケット付スペースの取付穴での壁取付ができます。

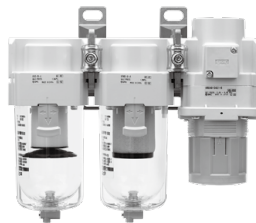
注3) 準標準仕様のオートドレン付・バーブ継手付・ドレンガイド付・金属ケース・レベルゲージ付金属ケースの場合にはB寸法が変わります。

注4) ハンドルをアンロックした状態での寸法です。

エアコンビネーション

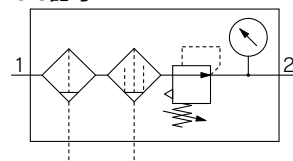
エアフィルタ+ミストセパレータ+レギュレータ

ACG20C-B~ACG40C-B



ACG40C-B

JIS記号



標準仕様

型式		ACG20C-B	ACG30C-B	ACG40C-B
構成機器	エアフィルタ	AF20-A	AF30-A	AF40-A
	ミストセパレータ	AFM20-A	AFM30-A	AFM40-A
	レギュレータ	ARG20-B	ARG30-B	ARG40-B
接続口径		1/8 1/4	1/4 3/8	1/4 3/8 1/2
使用流体		空気		
保証耐圧力		1.5MPa		
最高使用圧力		1.0MPa		
設定圧力範囲	[ARG]	0.05~0.85MPa		
定格流量{L/min(ANR)} ^{注1)}	[AFM]	200	450	1100
周囲温度および使用流体温度		-5~60℃(凍結なきこと)		
ろ過度	[AF/AFM]	AF:5μm、AFM:0.3μm(捕集効率99.9%)		
出口側オイルミスト濃度	[AFM]	Max1.0mg/m ³ (ANR)(≒0.8ppm) ^{注2)注3)}		
構造	[ARG]	リリーフタイプ		
ケース材質	[AF/AFM]	ポリカーボネート		
ケースガード	[AF/AFM]	準標準(鋼帯)	標準装備(ポリカーボネート)	
質量(kg)		0.43	0.88	1.52

注1) 条件:ミストセパレータ入口圧力0.7MPa。定格流量は入口圧力によって変わります。定格流量以上流れますと、出口側へオイルが流出しますのでご注意ください。

注2) コンプレッサ吐出濃度30mg/m³(ANR)時

注3) ケースパッキンおよびその他のOリングには少量のグリースを使用しています。

アタッチメント/オプション品番

区分	名称	型式	アタッチメント/オプション品番		
			ACG20C-B用	ACG30C-B用	ACG40C-B用
圧力計 ^{注1)}	標準	0~1.0MPa	GB2-10AS	GB3-10AS	GB4-10AS
	準標準	0~0.3MPa	GB2-3AS	GB3-3AS	GB4-3AS
オプション	フロート式 ^{注2)}	N.C.	AD27-A	AD37-A	AD47-A
	オートドレン	N.O.	-	AD38-A	AD48-A
アタッチメント	スペーサ		Y200-A	Y300-A	Y400-A
	ブラケット付スペーサ		Y200T-A	Y300T-A	Y400T-A
	圧力スイッチ ^{注3)注4)}		IS10M-20-A	IS10M-30-A	IS10M-40-A
	残圧抜き3ポート ^{注3)}		VHS20-□01A □02A	VHS30-□02A □03A	VHS40-□03A □04A

注1) 単位表記がpsi仕様の圧力計供給につきましては、別途お問合せください。

注2) 最低使用圧力は、N.O.タイプが0.1MPa、N.C.タイプのAD27-Aが0.1MPa、AD37-A、AD47-Aが0.15MPaです。単位表記がpsi、°F仕様につきましては、別途お問合せください。

注3) モジュラ結合の場合には、別途スペーサが必要です。

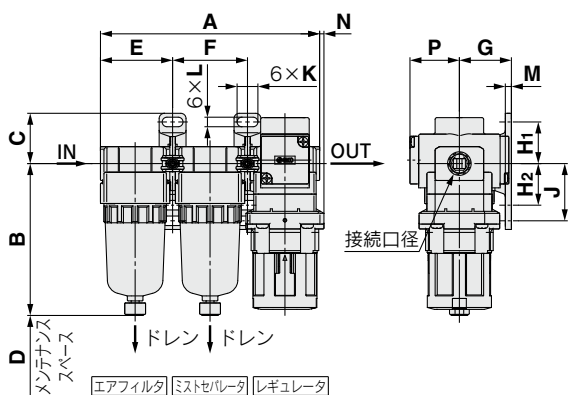
注4) ARG-Bのハンドル上向き時(準標準仕様-Y)の入口側、出口側に圧力スイッチの取付けはできません。

ACG20C-B~ACG40C-B Series

外形寸法図

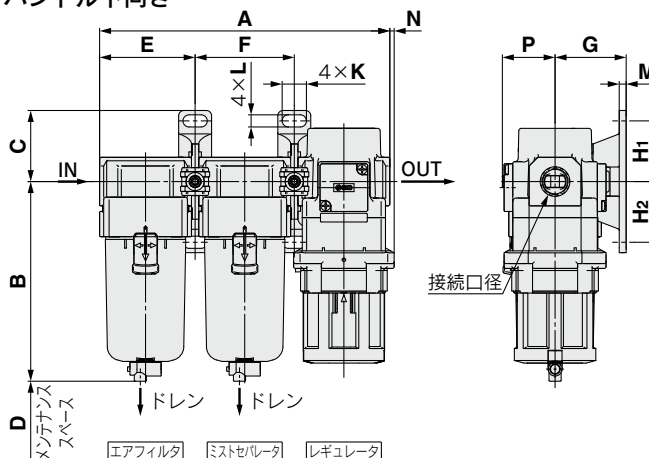
ACG20C-B標準仕様

ハンドル下向き



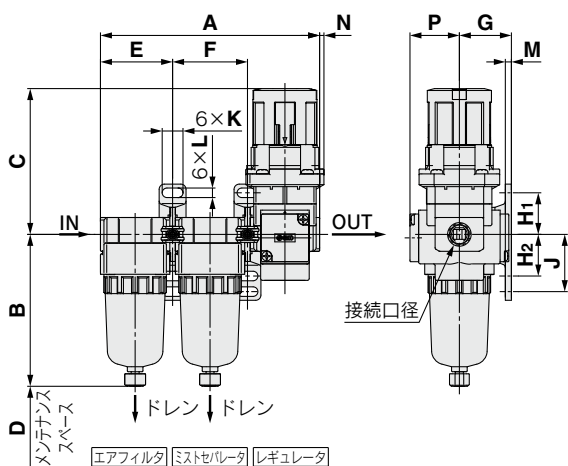
ACG30C-B, ACG40C-B標準仕様

ハンドル下向き



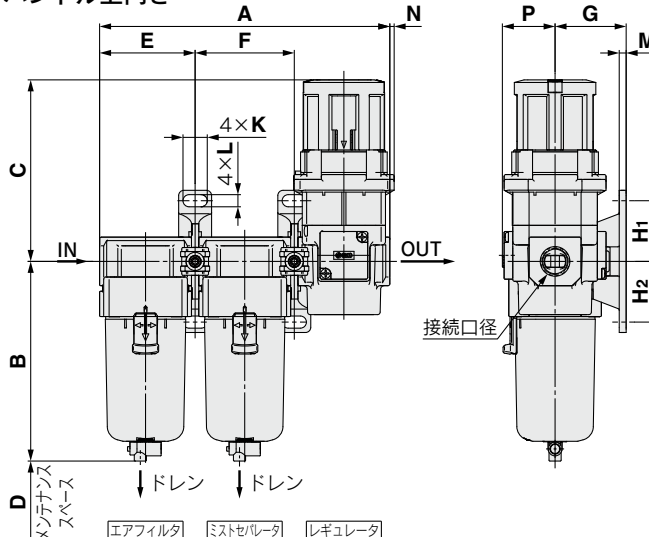
ACG20C-B準標準仕様(-Y)

ハンドル上向き



ACG30C-B, ACG40C-B準標準仕様(-Y)

ハンドル上向き



適用機種	ACG20C-B			ACG30C-B, ACG40C-B				
	オプション/準標準仕様	オートドレン付	金属ケース	ドレンガイド付	オートドレン付(N.O./N.C.)	金属ケース	レベルゲージ付金属ケース	ドレンガイド付
外形図								
	M5×0.8		1/8 六角対辺14	N.O.: 黒色 N.C.: 灰色 ねじ種類/Rc,G: ø10ワンタッチ管継手 ねじ種類/NPT: ø3/8"ワンタッチ管継手			1/4 六角対辺17	バンプ継手 適用チューブ T0604

型式	接続口径	標準仕様															
		ブラケット取付寸法													K	L	M
		A	B	C	D	N	P	E	F	G	H ₁	H ₂	J				
ACG20C-B	1/8・1/4	126.4	87.6	29	40	2.5	28.5	41.6	43.2	30	24	—注1)	—注1)	12 ^{注1)}	5.5 ^{注1)}	3.5	
ACG30C-B	1/4・3/8	167.4	115.1	41	50	2.5	30.5	55.1	57.2	41	35	35	—	14	7	4	
ACG40C-B	1/4・3/8・1/2	220.4	147.1	48	75	0	36.1	72.6	75.2	50	40	40	—	18	9	5	

型式	準標準仕様									
	ハンドル上向き ^{注2)}					オートドレン付 ^{注3)} ・バンプ継手付 ^{注3)} ・ドレンガイド付 ^{注3)} ・金属ケース ^{注3)} ・レベルゲージ付金属ケース ^{注3)}				
	C ^{注4)}	H ₂	J	K	L	B	B	B	B	B
ACG20C-B	87.1	24	33	12	5.5	104.9	—	91.4	87.4	—
ACG30C-B	108.2	35	—	14	7	156.8	123.6	121.9	117.6	137.6
ACG40C-B	114.8	40	—	18	9	186.9	155.6	153.9	149.6	169.6

注1) ACG20C-Bの標準仕様(ハンドル下向き)では、ブラケット付スペース下側の取付穴での壁取付はできません。上側の取付穴で壁取付を行ってください。
 注2) 準標準仕様のハンドル上向きの場合にはC寸法が変わります。また、ACG20C-Bにおいてブラケット付スペース下側の取付穴での壁取付が可能になります。
 注3) 準標準仕様のオートドレン付・バンプ継手付・ドレンガイド付・金属ケース・レベルゲージ付金属ケースの場合にはB寸法が変わります。
 注4) ハンドルをアンロックした状態での寸法です。

エアコンビネーション

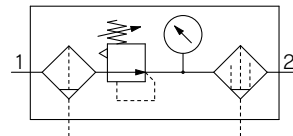
フィルタレギュレータ+ミストセパレータ

ACG20D-B~ACG40D-B



ACG40D-B

JIS記号



標準仕様

型式		ACG20D-B	ACG30D-B	ACG40D-B
構成機器	フィルタレギュレータ	AWG20-B	AWG30-B	AWG40-B
	ミストセパレータ	AFM20-A	AFM30-A	AFM40-A
接続口径		1/8 1/4	1/4 3/8	1/4 3/8 1/2
使用流体		空気		
保証耐圧力		1.5MPa		
最高使用圧力		1.0MPa		
設定圧力範囲	[AWG]	0.05~0.85MPa		
定格流量{L/min(ANR)} ^{注1)}	[AFM]	150	330	800
周囲温度および使用流体温度		-5~60℃(凍結なきこと)		
ろ過度	[AWG/AFM]	AWG:5μm、AFM:0.3μm(捕集効率99.9%)		
出口側オイルミスト濃度 [AFM]		Max1.0mg/m ³ (ANR)(≒0.8ppm) ^{注2)注3)}		
構造	[AWG]	リリーフタイプ		
ケース材質	[AWG/AFM]	ポリカーボネート		
ケースガード	[AWG/AFM]	準標準(鋼帯)	標準装備(ポリカーボネート)	
質量(kg)		0.38	0.73	1.29

注1) 条件:ミストセパレータ入口圧力0.5MPa。定格流量は入口圧力によって変わります。定格流量以上流れますと、出口側へオイルが流出しますのでご注意ください。

注2) コンプレッサ吐出濃度30mg/m³(ANR)時

注3) ケースパッキンおよびその他のOリングには少量のグリースを使用しています。

アタッチメント/オプション品番

区分	名称	型式	アタッチメント/オプション品番		
			ACG20D-B用	ACG30D-B用	ACG40D-B用
圧力計 ^{注1)}	標準	0~1.0MPa	GB2-10AS	GB3-10AS	GB4-10AS
	準標準	0~0.3MPa	GB2-3AS	GB3-3AS	GB4-3AS
オプション	フロート式 ^{注2)}	N.C.	AD27-A	AD37-A	AD47-A
	オートドレン	N.O.	-	AD38-A	AD48-A
アタッチメント	スペーサ		Y200-A	Y300-A	Y400-A
	ブラケット付スペーサ		Y200T-A	Y300T-A	Y400T-A
	残圧抜き3ポート弁 ^{注3)}		VHS20-□01A □02A	VHS30-□02A □03A	□02A VHS40-□03A □04A

注1) 単位表記がpsi仕様の圧力計供給につきましては、別途お問合せください。

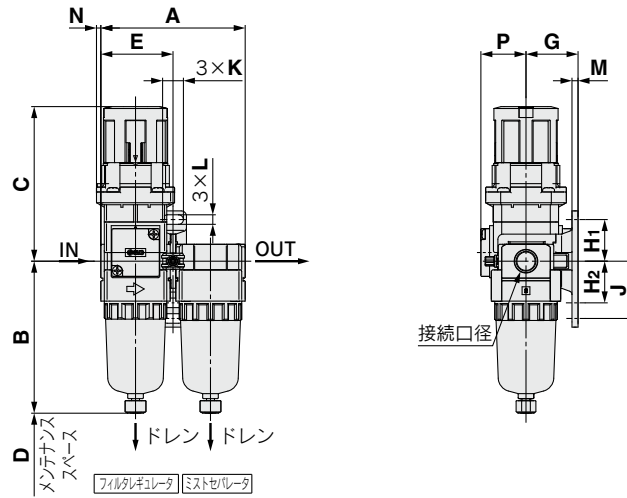
注2) 最低使用圧力は、N.O.タイプが0.1MPa、N.C.タイプのAD27-Aが0.1MPa、AD37-A、AD47-Aが0.15MPaです。単位表記がpsi、°F仕様につきましては、別途お問合せください。

注3) モジュラ結合の場合には、別途スペーサが必要です。

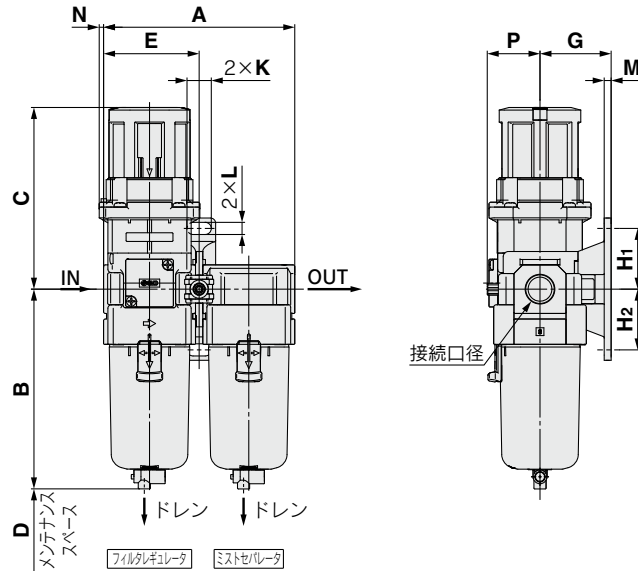
ACG20D-B~ACG40D-B Series

外形寸法図

ACG20D-B



ACG30D-B, ACG40D-B



適用機種 オプション/標準仕様	ACG20D-B			ACG30D-B, ACG40D-B				
	オートドレン付	金属ケース	ドレンガイド付	オートドレン付 (N.O./N.C.)	金属ケース	レベルゲージ付金属ケース	ドレンガイド付	ドレンロック・バーブ継手付
外形図								
	M5×0.8		1/8 六角対辺14	N.O.: 黒色 N.C.: 灰色 ねじ種類/Rc,G: ø10ワンタッチ管継手 ねじ種類/NPT: ø3/8"ワンタッチ管継手			1/4 六角対辺17	バーブ継手 適用チューブ T0604

型式	接続口径	標準仕様														
		A	B	C ^{注1)}	D	N	P	ブラケット取付寸法								
								E	G	H ₁	H ₂	J	K	L	M	
ACG20D-B	1/8・1/4	83.2	87.6	92.1	40	2.5	26	41.6	30	24	24	33	12	5.5	3.5	
ACG30D-B	1/4・3/8	110.2	115.1	108.2	50	2.5	30.5	55.1	41	35	35	—	14	7	4	
ACG40D-B	1/4・3/8・1/2	145.2	147.1	114.8	75	0	37.3	72.6	50	40	40	—	18	9	5	

型式	標準仕様 ^{注2)}				
	オートドレン付	バーブ継手付	ドレンガイド付	金属ケース	レベルゲージ付金属ケース
	B	B	B	B	B
ACG20D-B	104.9	—	91.4	87.4	—
ACG30D-B	156.8	123.6	121.9	117.6	137.6
ACG40D-B	186.9	155.6	153.9	149.5	169.5

注1) ハンドルをアンロックした状態での寸法です。

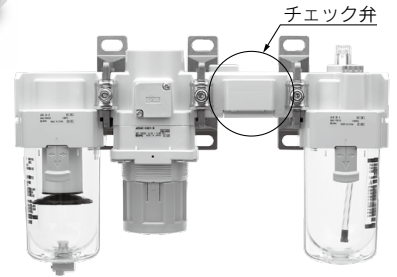
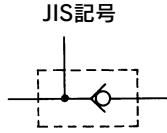
注2) 標準仕様様のオートドレン付・バーブ継手付・ドレンガイド付・金属ケース・レベルゲージ付金属ケースの場合にはB寸法が変わります。

エアコンビネーション/ACG-B Series アタッチメント仕様

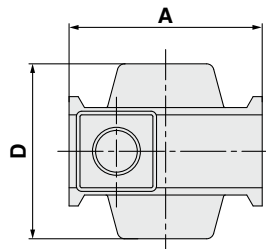
チェック弁:(K) 1/8・1/4・3/8

レギュレータの出口側で分岐し、エアを取出す際にルブリケータからのオイルの逆流を防止する中間取出しポート付のチェック弁も簡単に取付けられます。

AKM **30** **00** - **01** - A



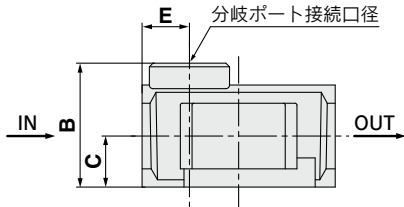
記号	内容	①				
		ボディサイズ				
		20	30	40		
②	ねじ種類	無記号	Rc	●	●	●
		N	NPT	●	●	●
		F	G	●	●	●
		+				
③	分岐ポート 管接続口径	01	1/8	●	●	—
		02	1/4	●	●	●
		03	3/8	—	—	●



仕様

型式	有効断面積 (mm ²)
AKM2000-A	28
AKM3000-A	55
AKM4000-A	111

ALの入口側で分岐する時は、必ずこのチェック弁をご使用ください。
入口、出口ポートは、ねじ加工していません。



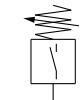
型式	分岐ポート 管接続口径	A	B	C	D	E	適用機種
AKM2000-A	1/8・1/4	40	28	11	40	11	ACG20-B, ACG20A-B
AKM3000-A	1/8・1/4	53	34	14	48	13	ACG30-B, ACG30A-B
AKM4000-A	1/4・3/8	70	42	18	54	15	ACG40-B, ACG40A-B

圧カスイッチ:(S)

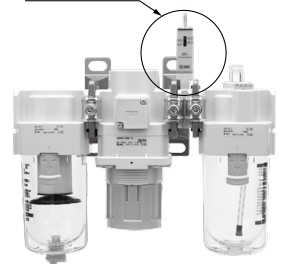
コンパクトに一体化された圧カスイッチも簡単に取付けられ、ラインの圧力検出が容易にできます。

IS10M-**30**-**01**-A

JIS記号



圧カスイッチ



標準は、a~cの各項目毎に1つずつ選択してください。標準記号は、数字、アルファベットの若い順に並べて表示します。
例) IS10M-30-6LP-A

記号	内容	①				
		ボディサイズ				
		20	30	40		
a	設定圧力範囲	無記号	0.1~0.4MPa	●	●	●
		6 ^{注1)}	0.1~0.6MPa	●	●	●
		+				
b	リード線長さ	無記号	0.5m	●	●	●
		L	3m	●	●	●
		Z	5m	●	●	●
		+				
c	目盛板圧力単位	無記号	MPa	●	●	●
		P ^{注2)}	MPa・psi併記	●	●	●

注1) 6P(L,Z)の設定圧力範囲は、0.2~0.6MPa(30~90psi)になります。
注2) 新計量法上(日本国内用はSI単位)、海外向けのみ販売となります。

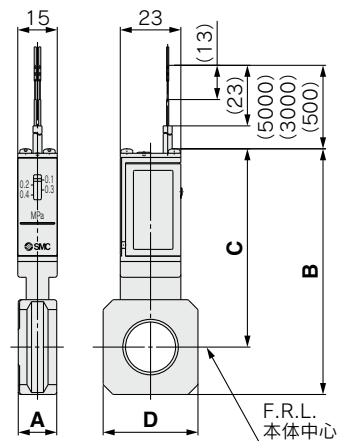
仕様

使用流体	空気
周囲温度および使用流体温度	-5~60℃(凍結なきこと)
保証耐圧力	1.0MPa
最高使用圧力	0.7MPa
設定圧力範囲(OFF時)	0.1~0.4MPa
応差	0.08MPa以下

スイッチ特性

接点構成	1a
最大接点容量	AC2VA・DC2W
使用電圧AC、DC	100V以下
最大使用電流	AC、DC12V~24V: 50mA AC、DC48V: 40mA AC、DC100V: 20mA

注) 仕様詳細につきましては、当社ホームページ IS10シリーズの項をご参照ください。
<https://www.smcworld.com>



型式	A	B	C	D	適用機種
IS10M-20-A	10.6	74.2	64.4	28	ACG20□-B
IS10M-30-A	12.6	84.5	70.5	30	ACG30□-B
IS10M-40-A	14.6	93.3	75.3	36	ACG40□-B

※モジュラ結合の際には、別途スペーサが必要です。

ACG-B Series

残圧抜き3ポート弁:(V)

残圧抜き3ポート弁により、ライン中の圧力を簡単に排出できます。

VHS 30 - 03 **A** -

① ② ③ ④

・標準は、a~bの各項目毎に1つずつ選択してください。
 ・標準記号は、アルファベットの若い順に並べて表示します。
 例) VHS30-03A-RZ

	記号	内容	①				
			ボディサイズ				
			20	30	40		
②	ねじ種類	無記号	Rc	●	●	●	
		N ^{注)}	NPT	●	●	●	
		F ^{注)}	G	●	●	●	
+							
③	管接続口径	01	1/8	●	—	—	
		02	1/4	●	●	—	
		03	3/8	—	●	●	
		04	1/2	—	—	●	
+							
④	a	流れ方向	無記号	流れ方向：左→右	●	●	●
			R	流れ方向：右→左	●	●	●
+							
④	b	圧力単位	無記号	製品銘板の単位表記：MPa	●	●	●
			Z ^{注)}	製品銘板の単位表記：psi	●	●	●

注) ねじ種類NPTのみが対象となります。新計量法上(日本国内用はSI単位)、海外向けのみ販売となります。

流量特性

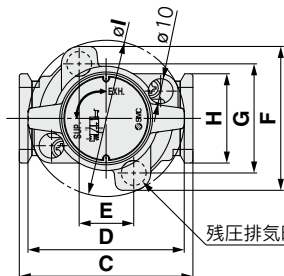
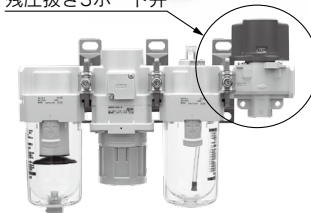
型式	管接続口径		流量特性					
	IN, OUT	EXH	IN→OUT			OUT→EXH		
			C(dm ³ /s·bar)	b	Cv	C(dm ³ /s·bar)	b	Cv
VHS20	1/8	1/8	2.4	0.43	0.65	2.5	0.39	0.69
	1/4		3.3	0.40	0.88	3.1	0.51	0.84
VHS30	1/4	1/4	6.4	0.45	1.7	6.2	0.38	1.7
	3/8		8.3	0.41	2.3	7.0	0.41	1.9
VHS40	1/4	3/8	7.3	0.49	2.0	8.5	0.35	2.3
	3/8		10.9	0.45	3.0	11.6	0.40	3.1
	1/2		14.2	0.39	3.8	13.3	0.43	3.6

注) 入口側には、作動保護のためエアフィルタをご使用ください。

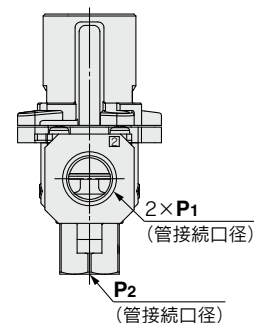
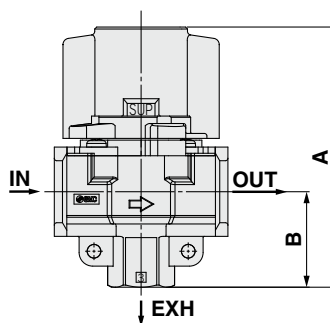
JIS記号



残圧抜き3ポート弁



残圧排気時キー取付



型式	標準仕様										
	P1	P2	A	B	C	D	E	F	G	H	I
VHS20	1/8・1/4	1/8	66.4	22.3	40	37.5	14	46.6	33.6	28	43
VHS30	1/4・3/8	1/4	80.3	29.4	53	49	19	52	38	30	49
VHS40	1/4・3/8・1/2	3/8	104.9	38.5	70	63	22	58	44	36	63

モジュラタイプ 圧力計内蔵レギュレータ

ARG(K)-B Series

圧力計内蔵レギュレータ ARG(K)-B シリーズ  P.22~31	型式	管接続口径	設定圧力	オプション
	ARG20(K)-B	1/8・1/4	0.05~0.85MPa 0.02~0.2MPa	ブラケット セットナット (パネルマウント用)
	ARG30(K)-B	1/4・3/8		
	ARG40(K)-B	1/4・3/8・1/2		

ACG

AF+ARG+AL

AWG+AL

AF+ARG

AF+AFM+ARG

AWG+AFM

AF+AFM+ARG

ARG

AWG

オーダーメイド仕様

①	0.4MPa設定 (-X406) 最高設定圧力が0.4MPaとなります。 圧力計の表示は0~0.7MPaとなります。
②	圧力計取付角度特殊仕様 (-X2101)

圧力計内蔵レギュレータ

ARG20-B~ARG40-B

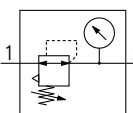
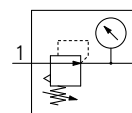
逆流機能付圧力計内蔵レギュレータ

ARG20K-B~ARG40K-B



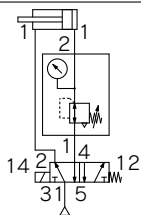
JIS記号
レギュレータ

逆流機能付
レギュレータ

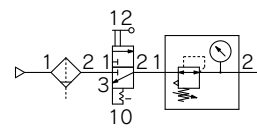


・逆流機能付は、出口側の空気圧を入口側へ排出させる機構を内蔵。

例1. シリンダのヘッド側とロッド側の圧力が異なる場合



例2. エアの供給を停止し、レギュレータの入口圧力を大気開放する場合、確実にレギュレータの出口側エアの残圧排気ができます。



型式表示方法

ARG **30** **K** - **03** **G1** - **B** -

① ② ③ ④ ⑤ ⑥ ⑦

・オプション・圧力計・標準等は、a~fの各項目毎に1つずつ選択してください。
 ・オプション記号・圧力計記号・標準記号は、数字、アルファベットの若い順に並べて表示します。
 例) ARG30K-03G1H-1N-B

● **オーダーメイド仕様**
 (詳細はP.29、30をご参照ください。)

	記号	内容	① ボディサイズ				
			20	30	40		
② 逆流機能付	無記号	逆流機能なし	●	●	●		
	K ^{注1)}	逆流機能付	●	●	●		
+							
③ ねじ種類	無記号	Rc	●	●	●		
	N	NPT	●	●	●		
	F	G	●	●	●		
+							
④ 管接続口径	01	1/8	●	—	—		
	02	1/4	●	●	●		
	03	3/8	—	●	●		
	04	1/2	—	—	●		
+							
⑤ ^{注2)} オプション	a 取付	無記号	取付オプションなし	●	●	●	
		B ^{注3)}	ブラケット付	●	●	●	
		H	セットナット付(パネルマウント用)	●	●	●	
+							
⑥	b 圧力計 取付角度 ^{注4)}	G1	0°	取付角度図: 次頁参照	●	●	●
		G2	90°		●	●	●
		G3	180°		●	●	●
		G4	270°		●	●	●
+							
⑦ 標準	c 設定圧力 ^{注5)}	無記号	0.05~0.85MPa設定	●	●	●	
		1	0.02~0.2MPa設定	●	●	●	
+							
⑦ 標準	d 排気機構	無記号	リリーフタイプ	●	●	●	
		N	ノンリリーフタイプ	●	●	●	
+							
⑦ 標準	e ハンドル向き	無記号	ハンドル下向き	●	●	●	
		Y	ハンドル上向き	●	●	●	
+							
⑦ 標準	f 圧力単位	無記号	製品銘板と圧力計の単位表記: MPa	●	●	●	
		Z ^{注6)}	製品銘板: psi、圧力計: MPa、psi併記	○ ^{注7)}	○ ^{注7)}	○ ^{注7)}	

圧力計内蔵レギュレータ **ARG20-B~ARG40-B Series**
 逆流機能付圧力計内蔵レギュレータ **ARG20K-B~ARG40K-B Series**



ARG40-B・ARG40K-B

ACG
 AF+ARG+AL
 AWG+AL
 AF+ARG
 AF+AFM+ARG
 AWG+AFM
 アイソメトリック
 ARG
 AWG

圧力計取付角度

記号	G1	G2	G3	G4
取付角度	0°	90°	180°	270°
取付角度図				

- 注1) 入口圧力は設定圧力より0.05MPa以上高くなるようにしてください。
 注2) オプションB, Hは、同時梱包となり、組付けられていません。
 注3) ブラケットにはセットナットが付属となります。
 注4) 圧力計は、標準(0.85MPa設定)用は1.0MPa仕様、0.2MPa設定用は0.3MPa仕様となります。
 上記以外の取付角度(45°、135°、225°、315°)はオーダーメイド仕様(P.30)で対応可能です。
 また、任意の取付角度への変更が可能です。詳細はP.42「圧力計の取付角度変更(交換)要領」をご参照ください。
- 注5) 設定圧力仕様の上限以上に設定できる場合がありますが、仕様圧力範囲内で使用ください。
 注6) ねじ種類NPTが対象となります。
 新計量法上(日本国内用はSI単位)、海外向けのみの販売となります。
 注7) ○は、ねじ種類がNPTの場合のみの対応となります。

標準仕様

型式	ARG20(K)-B	ARG30(K)-B	ARG40(K)-B
管接続口径	1/8・1/4	1/4・3/8	1/4・3/8・1/2
使用流体	空気		
周囲温度および使用流体温度	-5~60℃(凍結なきこと)		
保証耐圧力	1.5MPa		
最高使用圧力	1.0MPa		
設定圧力範囲	0.05~0.85MPa		
構造	リリーフタイプ		
質量(kg)	0.21	0.40	0.57

オプション・品番

オプション仕様		型式			
		ARG20(K)-B	ARG30(K)-B	ARG40(K)-B	
ブラケットアセンブリ ^{注1)}		ARG23P-270AS	ARG33P-270AS	ARG43P-270AS	
セットナット		ARG23P-260S	ARG33P-260S	ARG43P-260S	
圧力計	標準	1.0MPa	GB2-10AS	GB3-10AS	GB4-10AS
	準標準	0.3MPa	GB2-3AS	GB3-3AS	GB4-3AS
		1.0MPa/150psi	GB2-10AS-X101	GB3-10AS-X101	GB4-10AS-X101
		0.3MPa/45psi	GB2-3AS-X101	GB3-3AS-X101	GB4-3AS-X101

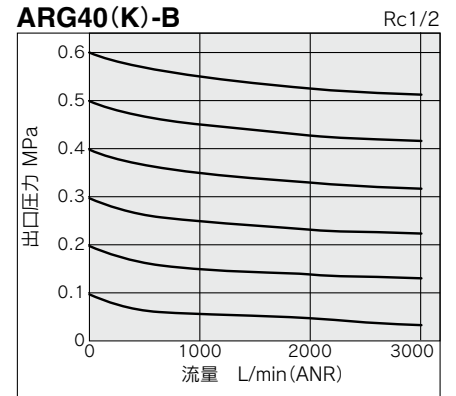
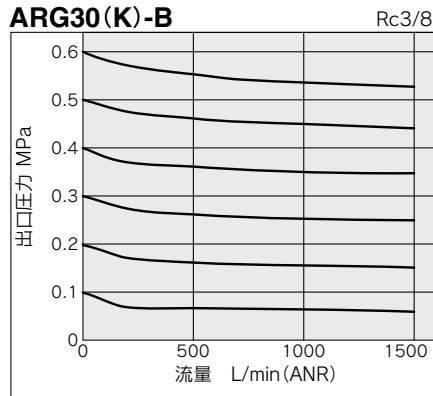
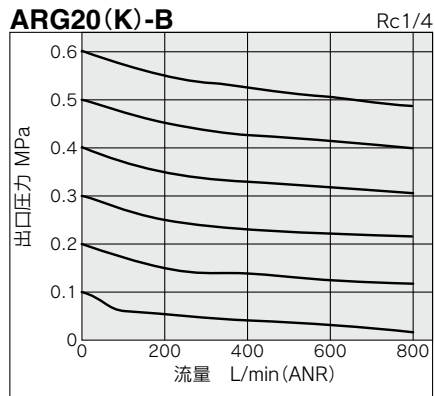
注1) ブラケットとセットナットのアセンブリです。

ARG20-B~ARG40-B Series

ARG20K-B~ARG40K-B Series

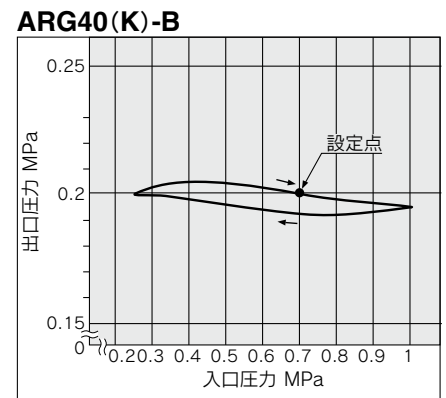
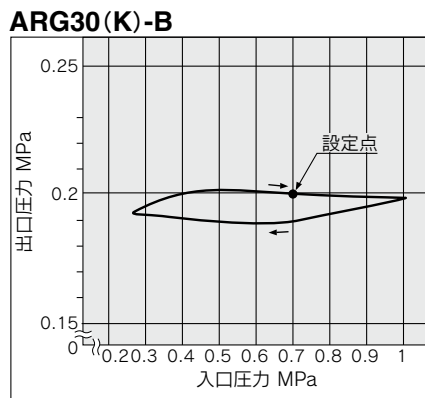
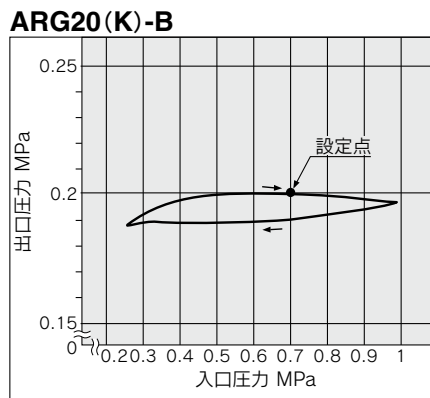
流量特性(代表値)

条件: 入口圧力0.7MPa



圧力特性(代表値)

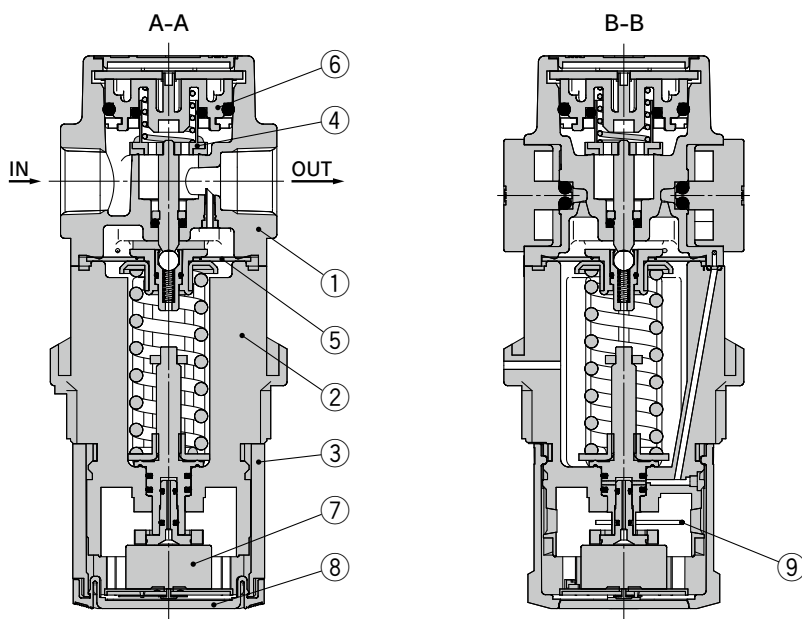
条件: 入口圧力0.7MPa、出口圧力0.2MPa、流量20L/min(ANR)



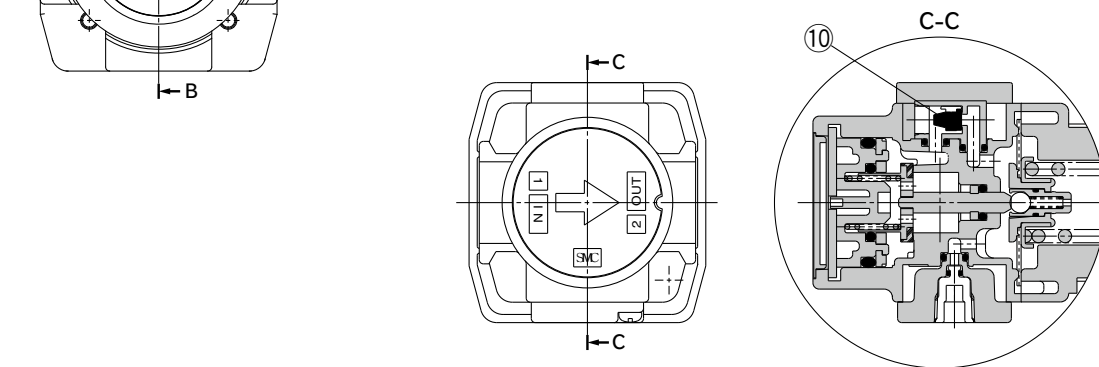
圧力計内蔵レギュレータ **ARG20-B~ARG40-B Series**
 逆流機能付圧力計内蔵レギュレータ **ARG20K-B~ARG40K-B Series**

構造図

ARG20(K)-B~ARG40(K)-B



ARG20K-B~ARG40K-B
 (逆流機能付圧力計内蔵レギュレータ)



構成部品

番号	部品名	材質	備考
1	ボディ	ADC	ホワイト
2	ボンネット	PBT	ホワイト
3	ハンドル	POM	グレー

交換部品

番号	部品名	材質	品番		
			ARG20(K)-B	ARG30(K)-B	ARG40(K)-B
4	バルブ	黄銅・HNBR	AR20P-410S	AR30P-410S	AR40P-410S
5	ダイヤフラムアセンブリ	耐候性NBR	AR20P-150AS	AR30P-150AS	AR40P-150AS
6	バルブガイドアセンブリ	POM・NBR	AR20P-050AS	AR30P-050AS	AR40P-050AS
7	圧力計 ^{注1)}	—	GB2-10AS	GB3-10AS	GB4-10AS
8	圧力計カバー	PC	ARG20P-400S	ARG30P-400S	ARG40P-400S
9	クリップ	ステンレス鋼	ARG20P-420S	ARG30P-420S	ARG40P-420S
10	チェック弁アセンブリ ^{注2)}	—	AR23KP-020AS		

注1) 圧力計は標準品番のみを記載しています。準標準仕様の品番はP.24オプション品番をご参照ください。

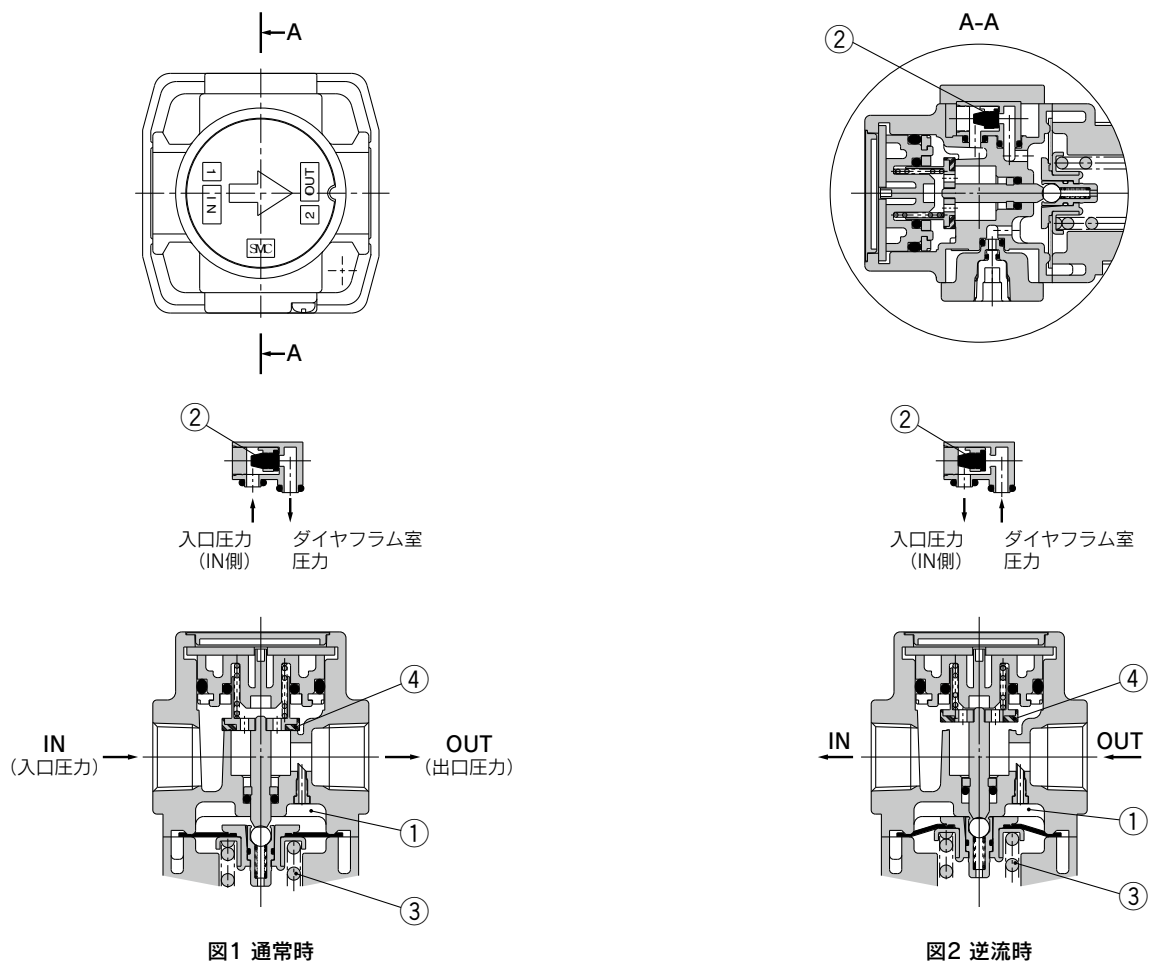
注2) チェック弁アセンブリは逆流機能付仕様(ARG20K-B~ARG40K-B)のみ対象となります。チェック弁カバー、チェック弁本体アセンブリ、取付ねじ(2本)のアセンブリです。

ACG
 AF+ARG+AL
 AWG+AL
 AF+ARG
 AF+AFM+ARG
 AWG+AFM
 アニメーション
 ARG
 AWG

ARG20-B~ARG40-B Series ARG20K-B~ARG40K-B Series

作動原理(逆流機能付圧力計内蔵レギュレータ)

ARG20K-B~ARG40K-B



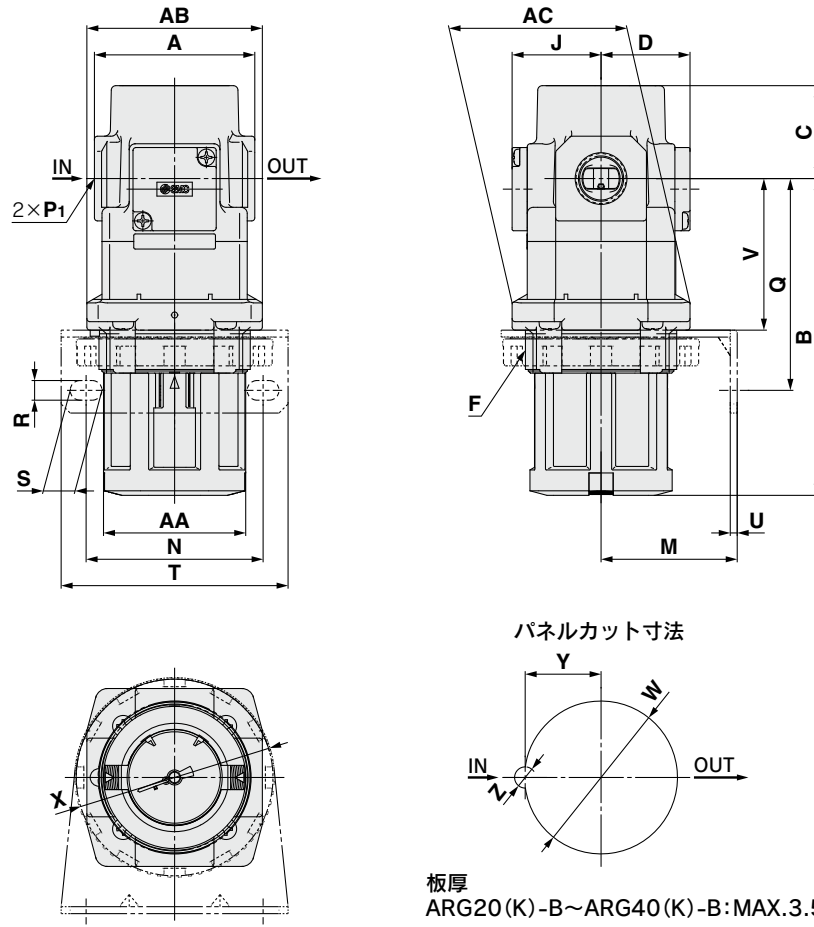
入口圧力が設定圧力より高い場合、チェック弁②は閉じ、通常の減圧弁として作動します(図1)。

入口圧力が遮断され、排気されると、チェック弁②が開きダイヤフラム室内①の圧力が入口側へ排出されます(図2)。

それにより、ダイヤフラム室内①の圧力が低下し、調圧スプリング③の発生力で、ダイヤフラムが押下げられステムを介してバルブ④が開き、出口圧力は入口側へ排出されます(図2)。

圧力計内蔵レギュレータ **ARG20-B~ARG40-B Series**
 逆流機能付圧力計内蔵レギュレータ **ARG20K-B~ARG40K-B Series**

外形寸法図



型式	標準仕様									
	P ₁	A	B ^{注)}	C	D	F	J	AA	AB	AC
ARG20(K)-B	1/8・1/4	40	87.1	26.5	28.5	M39×1.5	28.5	ø37	45	46.5
ARG30(K)-B	1/4・3/8	53	108.2	30.7	29.4	M50×1.5	29.4	ø47	58	58.8
ARG40(K)-B	1/4・3/8・1/2	70	114.8	35.8	33.8	M55×1.5	33.8	ø52	70	70

型式	オプション仕様											
	ブラケット取付寸法							パネルマウント				
	M	N	Q	R	S	T	U	V	W	X	Y	Z
ARG20(K)-B	35	48	60	5.4	10.4	65	2.3	37.7	39.5	52.5	19.5	6
ARG30(K)-B	45	58.5	70	6.5	10.5	75	2.3	50.1	50.5	65	25	7
ARG40(K)-B	50	65.5	75.2	8.5	12.5	85	2.3	53.7	55.5	70	27.5	7

注) B寸法は、ハンドルをアンロックした状態での寸法です。

ACG
 AF+ARG+AL
 AWG+AL
 AF+ARG
 AF+AFM+ARG
 AWG+AFM
 ARG
 AWG

圧力計内蔵レギュレータ/ARG20-B~ARG40-B 逆流機能付圧力計内蔵レギュレータ/ARG20K-B~ARG40K-B オーダーメイド仕様



詳しい寸法・仕様および納期につきましては、当社にご確認ください。

①0.4MPa設定

0.4MPa設定仕様となります。圧力計の表示は0~0.7MPaとなります。

仕様

保証耐圧力 (MPa)	1.5
最高使用圧力 (MPa)	1.0
設定圧力範囲 (MPa) ^{注1)}	0.05~0.4

注1) 設定圧力仕様の上限以上に設定できる場合がありますが、仕様圧力範囲内でご使用ください。

適用型式

型式	ARG20(K)-B	ARG30(K)-B	ARG40(K)-B
管接続口径	1/8・1/4	1/4・3/8	1/4・3/8・1/2

ARG 30 K - 03 G1 - B - X406

① ② ③ ④ ⑤ ⑥ ⑦ ●0.4MPa設定

- ・オプション・圧力計・準標準は、a~eの各項目毎に1つずつ選択してください。
 - ・オプション記号・圧力計記号・準標準記号は、数字、アルファベットの若い順に並べて表示します。
- 例) ARG30K-03G1H-NY-B-X406

	記号	内容	① ボディサイズ			
			20	30	40	
②	無記号	逆流機能なし	●	●	●	
	K ^{注2)}	逆流機能付	●	●	●	
+						
③	無記号	Rc	●	●	●	
	N	NPT	●	●	●	
	F	G	●	●	●	
+						
④	01	1/8	●	—	—	
	02	1/4	●	●	●	
	03	3/8	—	●	●	
	04	1/2	—	—	●	
+						
⑤	a	無記号	取付オプションなし	●	●	●
		B ^{注4)}	ブラケット付	●	●	●
		H	セットナット付(パネルマウント用)	●	●	●
+						
⑥	b	G1	0°	●	●	●
		G2	90°	●	●	●
		G3	180°	●	●	●
		G4	270°	●	●	●
+						
⑦	c	無記号	リリーフタイプ	●	●	●
		N	ノンリリーフタイプ	●	●	●
+						
⑦	d	無記号	ハンドル下向き	●	●	●
		Y	ハンドル上向き	●	●	●
+						
⑦	e	無記号	製品銘板と圧力計の単位表記:MPa	●	●	●
		Z ^{注6)}	製品銘板:psi、圧力計:MPa、psi併記	○ ^{注7)}	○ ^{注7)}	○ ^{注7)}

圧力計取付角度

記号	G1	G2	G3	G4
取付角度	0°	90°	180°	270°
取付角度図				

注2) 入口圧力は設定圧力より、0.05MPa以上高くなるようにしてください。

注3) オプションB, Hは、同時梱包となり、組付られています。

注4) ブラケットにはセットナットが付属となります。

注5) 圧力計は、0.7MPa仕様となります。

上記以外の取付角度(45°、135°、225°、315°)はオーダーメイド仕様(P.30)で対応可能です。

また、任意の取付角度への変更が可能です。詳細はP.42「圧力計の取付角度変更(交換)要領」をご参照ください。

注6) ねじ種類NPTが対象となります。

新計量法上(日本国内用はSI単位)、海外向けのみの販売となります。

注7) ○は、ねじ種類がNPTの場合のみの対応となります。

圧力計内蔵レギュレータ **ARG20-B~ARG40-B Series**
 逆流機能付圧力計内蔵レギュレータ **ARG20K-B~ARG40K-B Series**

②圧力計取付角度特殊仕様(45°、135°、225°、315°)

適用型式

型式	ARG20(K)-B	ARG30(K)-B	ARG40(K)-B
管接続口径	1/8・1/4	1/4・3/8	1/4・3/8・1/2

ARG **30** **K** - **03** **G5** - **B** - X2101 **A**



●圧力計取付角度

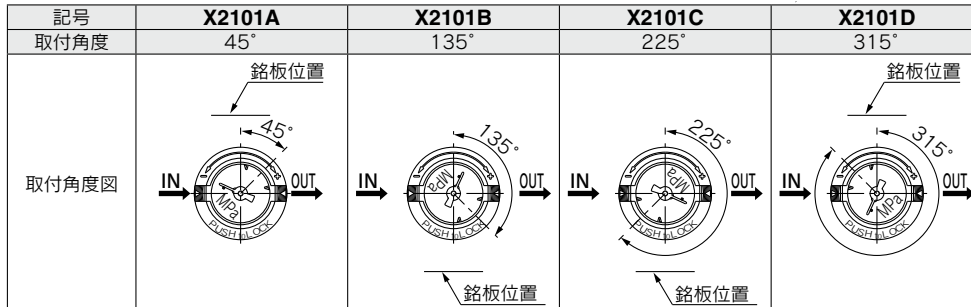
記号	内容
A	45°
B	135°
C	225°
D	315°

※下表をご参照ください。

・オプション・準標準は、a~eの各項目毎に1つずつ選択してください。
 ・オプション記号・圧力計記号G5・準標準記号は、数字、アルファベットの若い順に並べて表示します。
 例) ARG30K-03G5H-1N-B-X2101A

	記号	内容	① ボディサイズ			
			20	30	40	
② 逆流機能付	無記号	逆流機能なし	●	●	●	
	K ^{注1)}	逆流機能付	●	●	●	
③ ねじ種類	無記号	Rc	●	●	●	
	N	NPT	●	●	●	
	F	G	●	●	●	
④ 管接続口径	01	1/8	●	—	—	
	02	1/4	●	●	●	
	03	3/8	—	●	●	
	04	1/2	—	—	●	
⑤ ^{注2)} オプション	a 取付	無記号	取付オプションなし	●	●	●
		B ^{注3)}	ブラケット付	●	●	●
		H	セットナット付(パネルマウント用)	●	●	●
⑥ 準標準	b 設定圧力 ^{注4)}	無記号	0.05~0.85MPa設定	●	●	●
		1	0.02~0.2MPa設定	●	●	●
	c 排気機構	無記号	リリーフタイプ	●	●	●
		N	ノンリリーフタイプ	●	●	●
	d ハンドル向き	無記号	ハンドル下向き	●	●	●
Y		ハンドル上向き	●	●	●	
e 圧力単位	無記号	製品銘板と圧力計の単位表記:MPa	●	●	●	
	Z ^{注5)}	製品銘板:psi、圧力計:MPa、psi併記	○ ^{注6)}	○ ^{注6)}	○ ^{注6)}	

圧力計取付角度



注1) 入口圧力は設定圧力より0.05MPa以上高くなるようにしてください。

注2) オプションB, Hは、同時梱包となり、組付けられていません。

注3) ブラケットにはセットナットが付属となります。

注4) 圧力計は、標準(0.85MPa設定)用は1.0MPa仕様、0.2MPa設定用は0.3MPa仕様となります。

注5) ねじ種類NPTが対象となります。

新計量法上(日本国内はSI単位)、海外向けのみの販売となります。

注6) ○は、ねじ種類がNPTの場合のみの対応となります。



ARG Series / 製品個別注意事項

ご使用前に必ずお読みください。安全上のご注意につきましては裏表紙、F.R.L./共通注意事項につきましては「SMC製品取扱い注意事項」および「取扱説明書」をご確認ください。
<https://www.smcworld.com>

選定

⚠警告

- ①ARG20-B～ARG40-Bは、入口圧力を抜いても残圧処理(出口圧力除去)はできません。残圧処理を行う場合は、逆流機能付レギュレータ(ARG20K-B～ARG40K-B)をご使用ください。

⚠注意

- ①流量特性の入口圧力条件より低い入口圧力でご使用の場合、出口側の圧力降下量が大きくなる場合がありますので、実機で確認してください。
圧力制御機器の選定方法につきましては、製品選定ガイドの123ページをご参照ください。

保守点検

⚠警告

- ①逆流機能付レギュレータを電磁弁とアクチュエータなどの間に設置して使用する場合、圧力計の定期点検を行ってください。
急激な圧力変化が起こることがあり耐久性が落ちる場合があります。

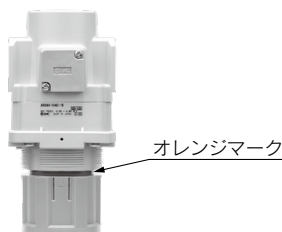
取付け・調整

⚠警告

- ①入口圧力および出口側の圧力計の表示圧を確認しながら設定を行ってください。必要以上にハンドルを回し過ぎますと内部部品の破損の原因になります。
- ②調圧ハンドルの操作は工具などを使用しますと破損の原因となりますので手動で行ってください。

⚠注意

- ①圧力調整は、ハンドルのロックを解除して行い、調整後はロックしてください。手順を誤りますとハンドル破損および出口圧力が変動する原因になります。
 - ・調圧ハンドルを引張るとロック解除されます。
(調圧ハンドルの下側の『オレンジ色のライン』で目視確認ができます。)
 - ・調圧ハンドルを押すとロックされます。ロックされにくい場合は左右に少し回して押してください。(『オレンジ色のライン』が見えなくなります。)



モジュラタイプ 圧力計内蔵フィルタレギュレータ **AWG(K)-B Series**

圧力計内蔵フィルタレギュレータ AWG(K)-Bシリーズ	型式	管接続口径	設定圧力	オプション
 <p>P.32~41</p>	AWG20(K)-B	1/8・1/4	0.05~0.85MPa 0.02~0.2MPa	ブラケット セットナット (パネルマウント用) フロート式 オートドレン
	AWG30(K)-B	1/4・3/8		
	AWG40(K)-B	1/4・3/8・1/2		

ACG

AF+ARG+AL

AWG+AL

AF+ARG

AF+AFM+ARG

AWG+AFM

AWG

オーダーメイド仕様

①	0.4MPa設定(-X406) 最高設定圧力が0.4MPaとなります。 圧力計の表示は0~0.7MPaとなります。
---	--

圧力計内蔵フィルタレギュレータ

AWG20-B~AWG40-B

逆流機能付圧力計内蔵フィルタレギュレータ

AWG20K-B~AWG40K-B

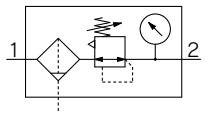
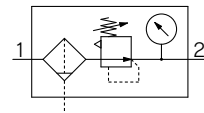


JIS記号

フィルタレギュレータ

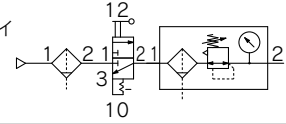
逆流機能付

フィルタレギュレータ



- ・フィルタとレギュレータが一体化し、省スペース・省配管化が可能。
- ・逆流機能付は、出口側の空気圧を入口側へ排出させる機構を内蔵。

例 エアの供給を停止し、フィルタレギュレータの入口圧力を大気開放する場合、確実にフィルタレギュレータの出口側エアの残圧排気ができます。



型式表示方法

AWG **30** **K** - **03** **G1** - **B** -

① ② ③ ④ ⑤ ⑥ ⑦

・オプション・圧力計・準標準は、a~hの各項目毎に1つずつ選択してください。
 ・オプション記号・圧力計記号・準標準記号は、数字、アルファベットの若い順に並べて表示します。
 例) AWG30K-03G1H-1N-B

●オーダーメイド仕様
 (詳細はP.40をご参照ください。)

	記号	内容	① ボディサイズ			
			20	30	40	
② 逆流機能付	無記号	逆流機能なし	●	●	●	
	K ^{注1)}	逆流機能付	●	●	●	
+						
③ ねじ種類	無記号	Rc	●	●	●	
	N ^{注2)}	NPT	●	●	●	
	F ^{注3)}	G	●	●	●	
+						
④ 管接続口径	01	1/8	●	—	—	
	02	1/4	●	●	●	
	03	3/8	—	●	●	
	04	1/2	—	—	●	
+						
⑤ 注4) オプション	a 取付	無記号	取付オプションなし			
		B ^{注5)}	ブラケット付			
		H	セットナット付(パネルマウント用)			
	+					
	b フロート式オートドレン	無記号	オートドレンなし			
		C ^{注6)}	N.C.(ノーマルクローズ)無加圧時ドレン排出なし			
D ^{注7)}		N.O.(ノーマルオープン)無加圧時ドレン排出あり				
+						
⑥ c	圧力計 取付角度 ^{注8)}	G1	0°	取付角度図:次頁参照		
		G2	90°			
		G3	180°			
		G4	270°			
+						
⑦ 準標準	d 設定圧力 ^{注9)}	無記号	0.05~0.85MPa設定			
		1	0.02~0.2MPa設定			
+						
e ケース ^{注10)}	無記号	ポリカーボネートケース				
		2 金属ケース				
		6 ナイロンケース				
		8 レベルゲージ付金属ケース				
		C ケースガード付				
		6C ケースガード付・ナイロンケース				
+						
f ドレン排出口 ^{注13)}	無記号	ドレンコック付				
		J ^{注14)} ドレンガイド1/8				
		ドレンガイド1/4				
		W ^{注15)} ドレンコック、バープ継手付				

圧力計内蔵フィルタレギュレータ **AWG20-B~AWG40-B Series**

逆流機能付圧力計内蔵フィルタレギュレータ **AWG20K-B~AWG40K-B Series**



AWG40-B・AWG40K-B

ACG
AF+ARG+AL
AWG+AL
AF+ARG
AF+AFM+ARG
AWG+AFM
ワンタッチ
ARG
AWG

		記号	内容	① ボディサイズ		
				20	30	40
7 標準標準	g 排気機構	無記号	リリーフタイプ	●	●	●
		N	ノンリリーフタイプ	●	●	●
		+				
h 圧力単位	無記号	製品銘板、ケース注意表示、圧力計の単位表記: MPa		●	●	●
		Z ^{注16)}	製品銘板: psi、ケース注意表示: psi/°F、圧力計: MPa, psi併記	○ ^{注17)}	○ ^{注17)}	○ ^{注17)}

圧力計取付角度

記号	G1	G2	G3	G4
取付角度	0°	90°	180°	270°
取付角度図				

- 注1) 入口圧力は設定圧力より0.05MPa以上高くなるようにしてください。
- 注2) ドレンガイドは、NPT1/8 (AWG20 (K)-Bに適用)、NPT1/4 (AWG30 (K)-B~AWG40 (K)-Bに適用) となります。オートドレンの排出ポートは、ø3/8" ワンタッチ管継手付 (AWG30 (K)-B~AWG40 (K)-Bに適用) となります。
- 注3) ドレンガイドは、G1/8 (AWG20 (K)-Bに適用)、G1/4 (AWG30 (K)-B~AWG40 (K)-Bに適用) となります。
- 注4) オプションB, Hは、同時梱包となり、組付けられていません。
- 注5) ブラケットにはセットナットが付属となります。

- 注6) 無加圧時、オートドレンの作動に満たない量のドレンがケース内に残るため、終業前にドレンのマニュアル排出を推奨します。
- 注7) 使用するコンプレッサが小型 (0.75kW、吐出流量100L/min [ANR] 未満) の場合、始動時にドレンコックからエア漏れを生じる可能性があるため、N.C. タイプを推奨します。
- 注8) 圧力計は、標準 (0.85MPa設定) 用は1.0MPa仕様、0.2MPa設定用は0.3MPa仕様となります。また、任意の取付角度への変更が可能です。詳細はP.42「圧力計の取付角度変更 (交換) 要領」をご参照ください。
- 注9) 設定圧力仕様の上限以上に設定できる場合がありますが、仕様圧力範囲内でご使用ください。

- 注10) ケースの耐薬品性は、P.41の薬品アータでご確認ください。
- 注11) ケースガードは標準装備 (ポリカーボネート) となります。
- 注12) ケースガードは標準装備 (ナイロン) となります。
- 注13) フロート式オートドレン: C, Dとの組合せ選択はできません。
- 注14) バルブ機能は付いていません。
- 注15) 金属ケース: 2, 8との組合せ選択はできません。
- 注16) ねじ種類NPTが対象となります。新計量法上 (日本国内用はSI単位)、海外向けのみ販売となります。
- 注17) ○は、ねじ種類がNPTの場合のみの対応となります。

標準仕様

型式	AWG20 (K)-B	AWG30 (K)-B	AWG40 (K)-B
管接続口径	1/8・1/4	1/4・3/8	1/4・3/8・1/2
使用流体	空気		
周囲温度および使用流体温度	-5~60℃ (凍結なきこと)		
保証耐圧力	1.5MPa		
最高使用圧力	1.0MPa		
設定圧力範囲	0.05~0.85MPa		
ろ過度	5μm		
ドレン貯留量 (cm ³)	8	25	45
ケース材質	ポリカーボネート		
ケースガード	標準標準 (鋼帯)	標準装備 (ポリカーボネート)	
構造	リリーフタイプ		
質量 (kg)	0.26	0.46	0.76

AWG20-B~AWG40-B Series

AWG20K-B~AWG40K-B Series

オプション・品番

オプション仕様			型式		
			AWG20(K)-B	AWG30(K)-B	AWG40(K)-B
ブラケットアセンブリ ^{注1)}			ARG23P-270AS	ARG33P-270AS	ARG43P-270AS
セットナット			ARG23P-260S	ARG33P-260S	ARG43P-260S
圧力計	標準	1.0MPa	GB2-10AS	GB3-10AS	GB4-10AS
		0.3MPa	GB2-3AS	GB3-3AS	GB4-3AS
	標準標準	1.0MPa/150psi	GB2-10AS-X101	GB3-10AS-X101	GB4-10AS-X101
		0.3MPa/45psi	GB2-3AS-X101	GB3-3AS-X101	GB4-3AS-X101

注1) ブラケットとセットナットのアセンブリです。

ケースアセンブリ品番

ケース材質	ドレン排出機構	ドレン排出口	その他	型式		
				AWG20(K)-B	AWG30(K)-B	AWG40(K)-B
ポリカーボネート	手動排出	ドレンコック付	—	C2SF-A	—	—
		ドレンコック付	ケースガード付	C2SF-C-A	C3SF-A	C4SF-A
		ドレンコック・バープ継手付	ケースガード付	—	C3SF-W-A	C4SF-W-A
		ドレンガイド付 (バルブ機能なし)	—	C2SF□-J-A	—	—
	自動排出 ^{注)} (オートドレン)	ノーマルクローズ(N.C.)	—	AD27-A	—	—
		ノーマルオープン(N.O.)	ケースガード付	AD27-C-A	AD37□-A	AD47□-A
ナイロン	手動排出	ドレンコック付	—	C2SF-6-A	—	—
		ドレンコック付	ケースガード付	C2SF-6C-A	C3SF-6-A	C4SF-6-A
		ドレンコック・バープ継手付	ケースガード付	—	C3SF-6W-A	C4SF-6W-A
		ドレンガイド付 (バルブ機能なし)	—	C2SF□-6J-A	—	—
	自動排出 ^{注)} (オートドレン)	ノーマルクローズ(N.C.)	—	AD27-6-A	—	—
		ノーマルオープン(N.O.)	ケースガード付	AD27-6C-A	AD37□-6-A	AD47□-6-A
金属	手動排出	ドレンコック付	—	C2SF-2-A	C3SF-2-A	C4SF-2-A
		ドレンコック付	レベルゲージ付	—	C3LF-8-A	C4LF-8-A
		ドレンガイド付 (バルブ機能なし)	—	C2SF□-2J-A	C3SF□-2J-A	C4SF□-2J-A
		ドレンガイド付 (バルブ機能なし)	レベルゲージ付	—	C3LF□-8J-A	C4LF□-8J-A
	自動排出 ^{注)} (オートドレン)	ノーマルクローズ(N.C.)	—	AD27-2-A	AD37□-2-A	AD47□-2-A
		ノーマルオープン(N.O.)	レベルゲージ付	—	AD37□-8-A	AD47□-8-A

注) 最低使用圧力は、N.O.タイプ：0.1MPa(AD38-A, AD48-A)、N.C.タイプ：0.1MPa(AD27-A)、0.15MPa(AD37-A, AD47-A)です。

ケースアセンブリには、ケースパッキンが付属となります。

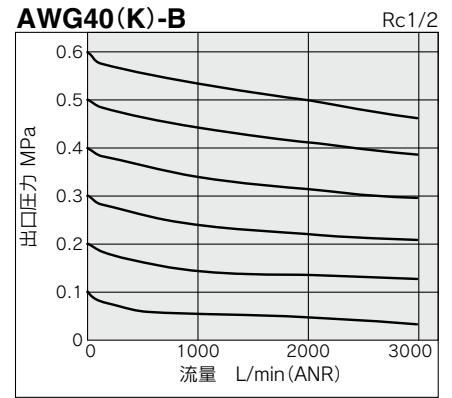
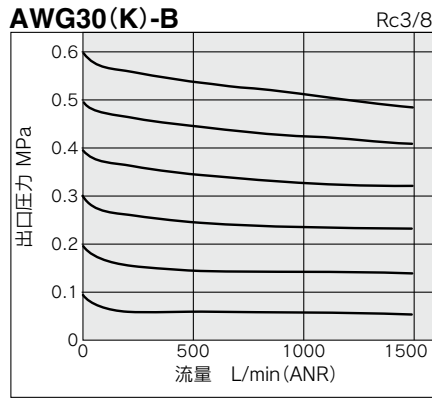
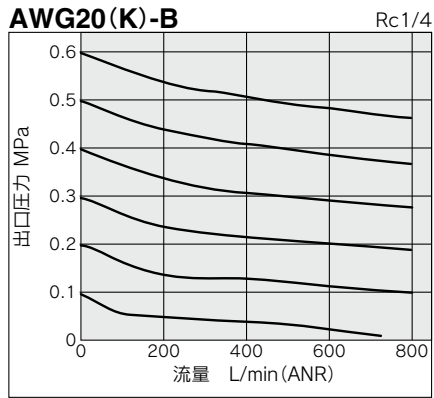
ケースアセンブリ品番の□は、配管ねじ種類(オートドレンの場合は、適用チューブ)を表します。

無記号はRcねじ、NはNPTねじ、FはGねじ、となります。(オートドレンの場合、無記号はφ10、Nはφ3/8")

単位表記psi、*F仕様につきましては、別途お問合せください。

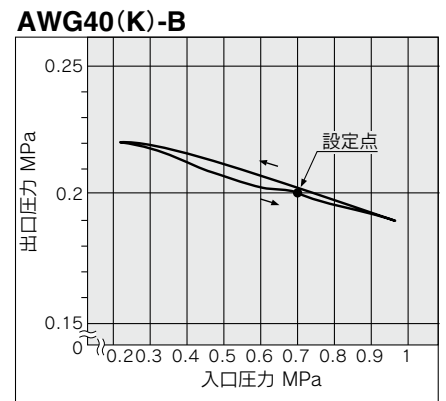
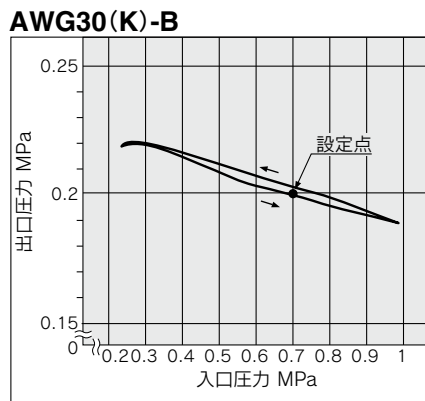
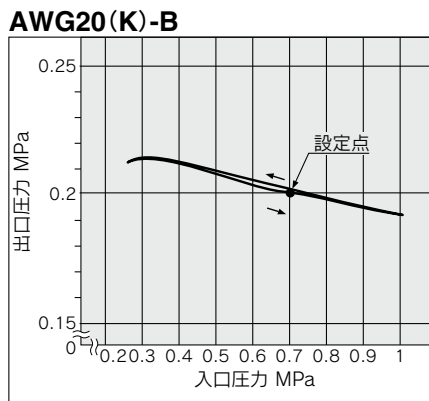
流量特性(代表値)

条件: 入口圧力0.7MPa



圧力特性(代表値)

条件: 入口圧力0.7MPa、出口圧力0.2MPa、流量20L/min (ANR)

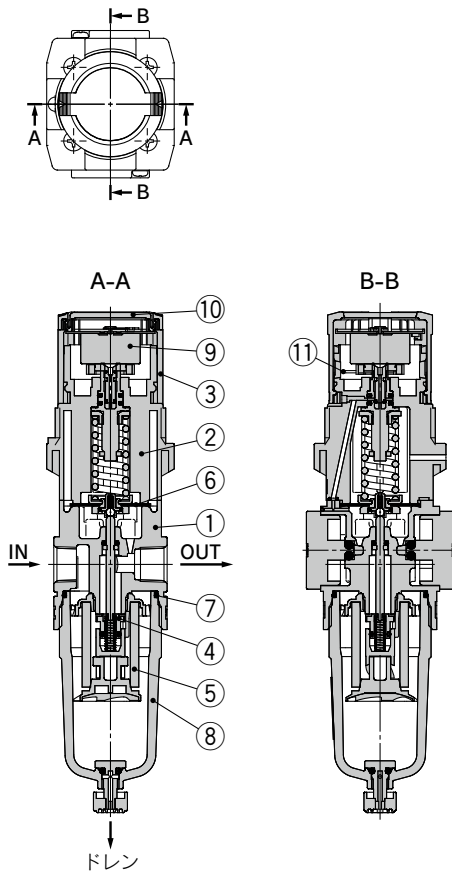


ACG
AF+ARG+AL
AWG+AL
AF+ARG
AF+AFM+ARG
AWG+AFM
ARG
AWG

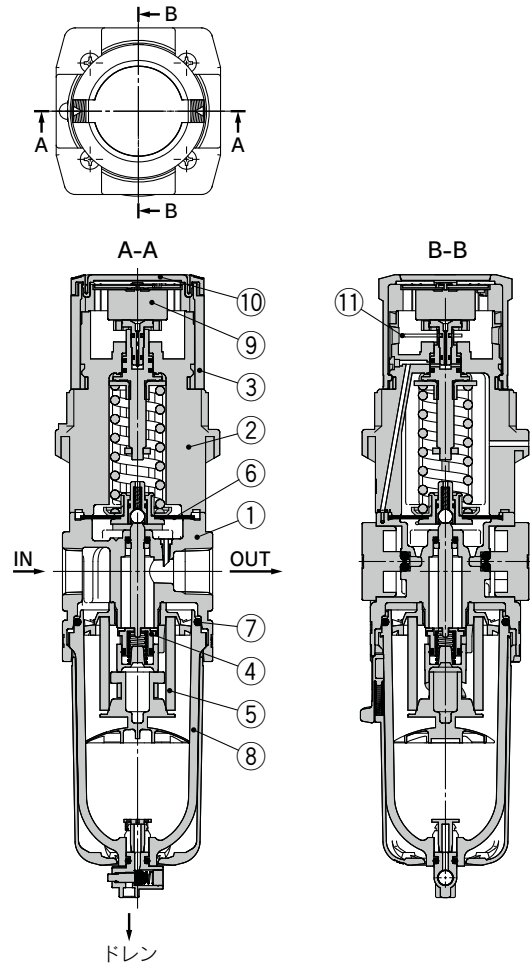
AWG20-B~AWG40-B Series AWG20K-B~AWG40K-B Series

構造図

AWG20(K)-B



AWG30(K)-B・AWG40(K)-B



AWG20K-B~AWG40K-B (逆流機能付圧力計内蔵フィルタレギュレータ)

構成部品

番号	部品名	材質	備考
1	ボディ	ADC	ホワイト
2	ボンネット	PBT	ホワイト
3	ハンドル	POM	グレー

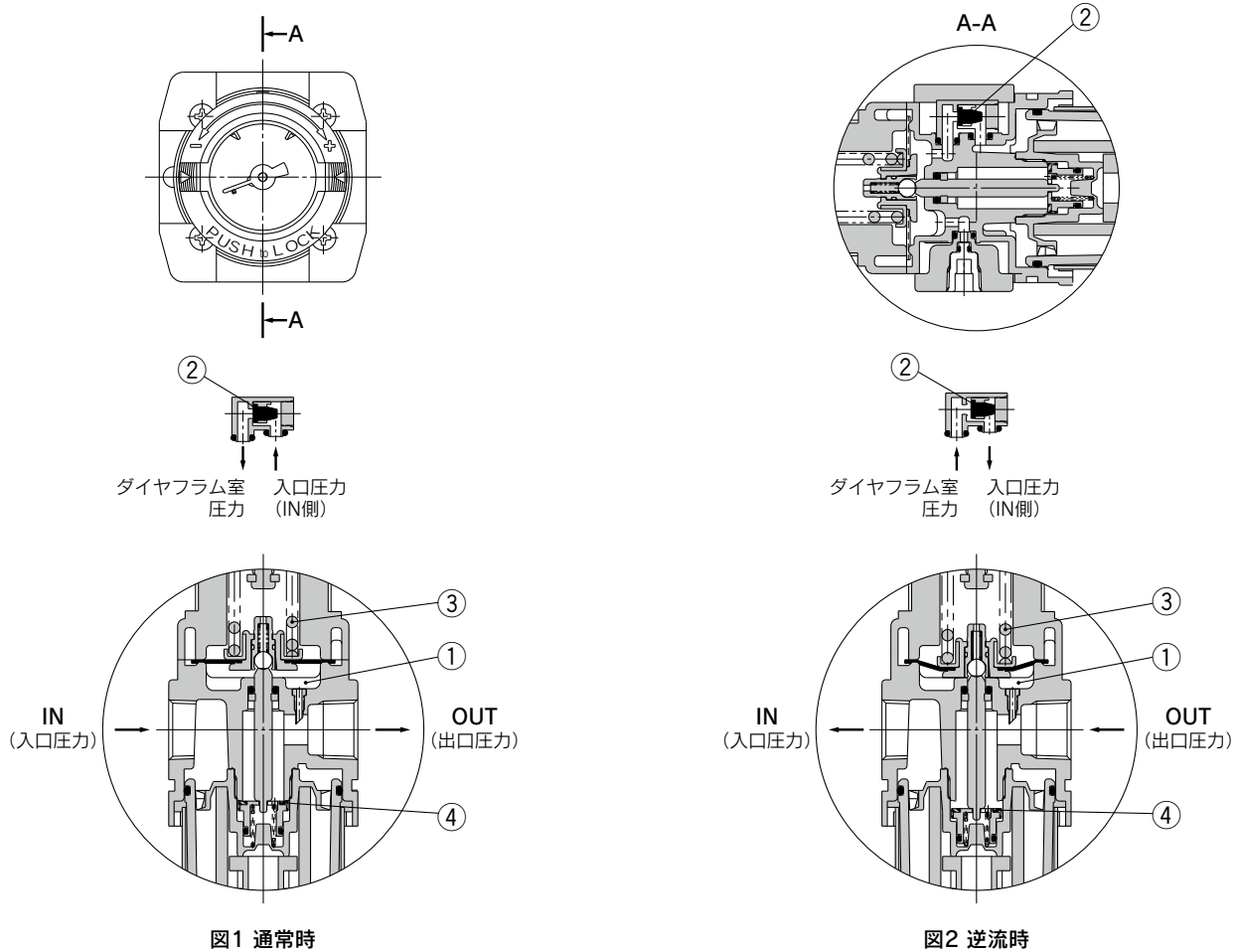
交換部品

番号	部品名	材質	品番		
			AWG20(K)-B	AWG30(K)-B	AWG40(K)-B
4	バルブアセンブリ	黄銅・HNBR	AW20P-340AS	AW30P-340AS	AW40P-340AS
5	エレメント	不織布	AF20P-060S	AF30P-060S	AF40P-060S
6	ダイヤフラムアセンブリ	耐候性NBR	AR20P-150AS	AR30P-150AS	AR40P-150AS
7	ケースパッキン	NBR	C2SFP-260S	C32FP-260S	C42FP-260S
8	ケースアセンブリ ^{注1)}	PC	C2SF-A	C3SF-A ^{注2)}	C4SF-A ^{注2)}
9	圧力計 ^{注3)}	—	GB2-10AS	GB3-10AS	GB4-10AS
10	圧力計カバー	PC	ARG20P-400S	ARG30P-400S	ARG40P-400S
11	クリップ	ステンレス鋼	ARG20P-420S	ARG30P-420S	ARG40P-420S
12	チェック弁アセンブリ ^{注4)}	—	AR23KP-020AS		

注1) ケースアセンブリには、ケースパッキンが付属となります。単位表記psi、°F仕様につきましては、別途お問合せください。
 注2) AWG30(K)-B・AWG40(K)-Bのケースアセンブリは、ケースガード(材質：ポリカーボネート)が付属となります。
 注3) 圧力計は標準品番のみを記載しています。標準仕様品の品番はP.35オプション品番をご参照ください。
 注4) チェック弁アセンブリは逆流機能付仕様(AWG20K-B~AWG40K-B)のみ対象となります。
 チェック弁カバー、チェック弁本体アセンブリ、取付ねじ(2本)のアセンブリです。

作動原理(逆流機能付圧力計内蔵フィルタレギュレータ)

AWG20K-B~AWG40K-B



入口圧力が設定圧力より高い場合、チェック弁②は閉じ、通常の減圧弁として作動します(図1)。
 入口圧力が遮断され、排気されると、チェック弁②が開きダイヤフラム室内①の圧力が入口側へ排出されます(図2)。
 それにより、ダイヤフラム室内①の圧力が低下し、調圧スプリング③の発生力で、ダイヤフラムが押下げられステムを介してバルブ④が開き、出口圧力は入口側へ排出されます(図2)。

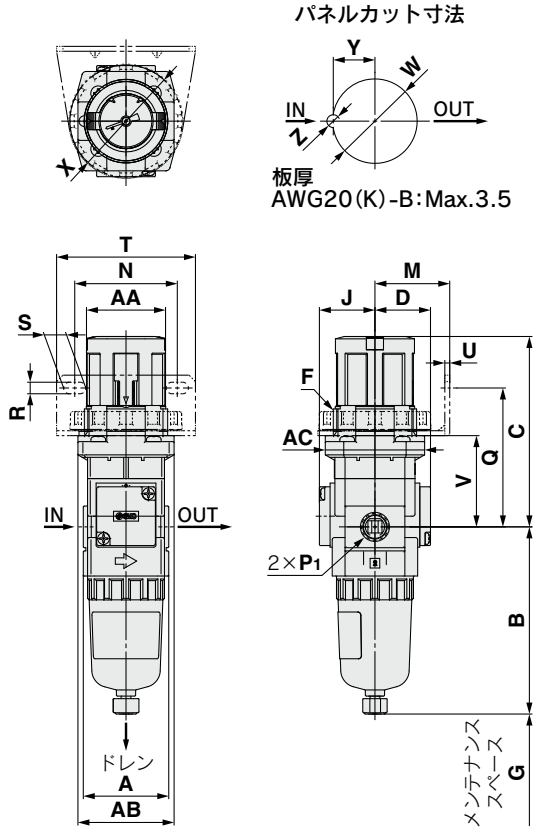
ACG
 AF+ARG+AL
 AWG+AL
 AF+ARG
 AF+AFM+ARG
 AWG+AFM
 ARG
 AWG

AWG20-B~AWG40-B Series

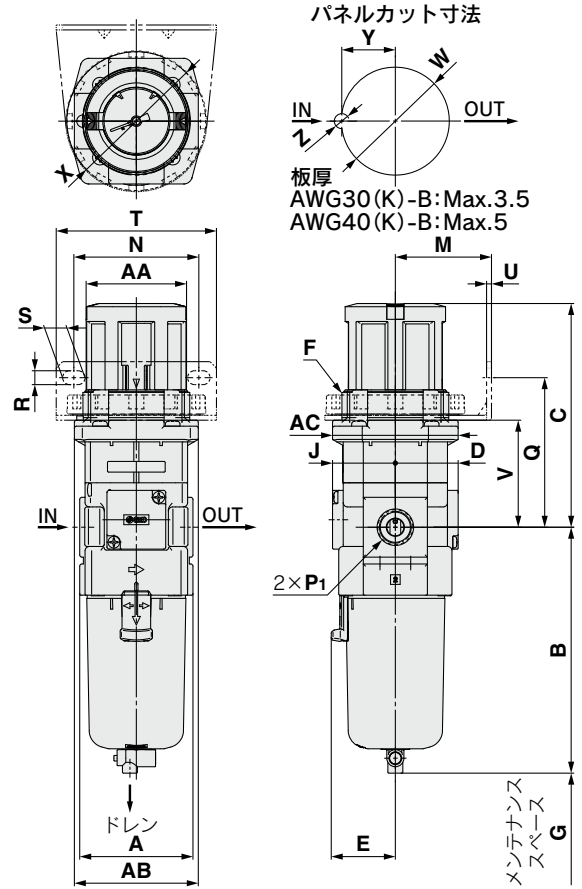
AWG20K-B~AWG40K-B Series

外形寸法図

AWG20(K)-B



AWG30(K)-B~AWG40(K)-B



適用機種	AWG20(K)-B		AWG20(K)-B		AWG30(K)-B~AWG40(K)-B
オプション/標準仕様	オートドレン付(N.C.)	金属ケース	ドレンガイド付	金属ケースドレンガイド付	オートドレン付(N.O./N.C.)
外形図					
	M5×0.8		1/8 六角対辺14	六角対辺14 1/8	N.O.:黒色 N.C.:灰色 ねじ種類/Rc.G:φ10ワンタッチ管継手 ねじ種類/NPT:φ3/8"ワンタッチ管継手

適用機種	AWG30(K)-B~AWG40(K)-B					
オプション/標準仕様	金属ケース	金属ケースドレンガイド付	レベルゲージ付金属ケース	レベルゲージ付金属ケースドレンガイド付	ドレンガイド付	ドレンコック・バープ継手付
外形図						
		六角対辺17 1/4		六角対辺17 1/4	六角対辺17 1/4	バープ継手 適用チューブ T0604

型式	標準仕様											
	P ₁	A	B	C ^{注)}	D	E	F	G	J	AA	AB	AC
AWG20(K)-B	1/8・1/4	40	87.6	92.1	26	—	M39×1.5	40	26	φ37	45	46.5
AWG30(K)-B	1/4・3/8	53	115.1	108.2	29.4	30	M50×1.5	55	29.4	φ47	58	58.8
AWG40(K)-B	1/4・3/8・1/2	70	147.1	114.8	37.3	38.4	M55×1.5	80	37.3	φ52	70	70

型式	オプション仕様											標準仕様							
	ブラケット取付寸法					パネルマウント						オートドレン付	バープ継手付	ドレンガイド付	金属ケース	金属ケースドレンガイド付	レベルゲージ付金属ケース	レベルゲージ付金属ケースドレンガイド付	
	M	N	Q	R	S	T	U	V	W	X	Y	Z	B	B	B	B	B	B	
AWG20(K)-B	35	48	65	5.4	10.4	65	2.3	42.7	39.5	52.5	19.5	6	104.9	—	91.4	87.4	93.9	—	—
AWG30(K)-B	45	58.5	70	6.5	10.5	75	2.3	50.1	50.5	65	25	7	156.8	123.6	121.9	117.6	122.1	137.6	142.1
AWG40(K)-B	50	65.5	75.2	8.5	12.5	85	2.3	53.7	55.5	70	27.5	7	186.9	155.6	153.9	149.5	154	169.5	174

注) ハンドルをアンロックした状態での寸法です。

圧力計内蔵フィルタレギュレータ/AWG20-B~AWG40-B 逆流機能付圧力計内蔵フィルタレギュレータ/AWG20K-B~AWG40K-B オーダーメイド仕様

詳しい寸法・仕様および納期につきましては、当社にご確認ください。



①0.4MPa設定

0.4MPa設定仕様となります。圧力計の表示は0~0.7MPaとなります。

仕様

保証耐圧力 (MPa)	1.5
最高使用圧力 (MPa)	1.0
設定圧力範囲 (MPa) 注1)	0.05~0.4

注1) 設定圧力仕様の上限以上に設定できる場合がありますが、仕様圧力範囲内でご使用ください。

適用型式

型式	AWG20(K)-B	AWG30(K)-B	AWG40(K)-B
管接続口径	1/8・1/4	1/4・3/8	1/4・3/8・1/2

AWG 30 K - 03 G1 - B - X406
 ① ② ③ ④ ⑤ ⑥ ⑦ 0.4MPa設定

・オプション・圧力計・標準は、a~gの各項目毎に1つずつ選択してください。
 ・オプション記号・圧力計記号・標準記号は、数字、アルファベットの若い順に並べて表示します。
 例) AWG30K-03G1H-2N-B-X406

	記号	内容	① ボディサイズ			
			20	30	40	
②	無記号	逆流機能なし	●	●	●	
	K 注2)	逆流機能付	●	●	●	
③	無記号	Rc	●	●	●	
	N 注3)	NPT	●	●	●	
	F 注4)	G	●	●	●	
④	01	1/8	●	—	—	
	02	1/4	●	●	●	
	03	3/8	—	●	●	
	04	1/2	—	—	●	
⑤	a 取付	無記号	取付オプションなし	●	●	●
		B 注6)	ブラケット付	●	●	●
		H	セットナット付(パネルマウント用)	●	●	●
	b フロート式オートドレン	無記号	オートドレンなし	●	●	●
		C 注7)	N.C.(ノーマルクローズ)無加圧時ドレン排出なし	●	●	●
		D 注8)	N.O.(ノーマルオープン)無加圧時ドレン排出あり	—	●	●
⑥	c 圧力計取付角度 注9)	G1	0°	●	●	●
		G2	90°	●	●	●
		G3	180°	●	●	●
		G4	270°	●	●	●
⑦	d ケース 注10)	無記号	ポリカーボネートケース	●	●	●
		2	金属ケース	●	●	●
		6	ナイロンケース	●	●	●
		8	レベルゲージ付金属ケース	—	●	●
		C	ケースガード付	●	— 注11)	— 注11)
		6C	ケースガード付・ナイロンケース	●	— 注12)	— 注12)
	e ドレン排出口 注13)	無記号	ドレンコック付	●	●	●
		J 注14)	ドレンガイド1/8	●	—	—
		W 注15)	ドレンガイド1/4	—	●	●
		—	ドレンコック、バープ継手付	—	●	●
f 排気機構	無記号	リリーフタイプ	●	●	●	
	N	ノンリリーフタイプ	●	●	●	
g 圧力単位	無記号	製品銘板、ケース注意表示、圧力計の単位表記: MPa	●	●	●	
	Z 注16)	製品銘板: psi、ケース注意表示: psi/F、圧力計: MPa, psi併記	○ 注17)	○ 注17)	○ 注17)	

圧力計取付角度

記号	取付角度	取付角度図
G1	0°	
G2	90°	
G3	180°	
G4	270°	

注2) 入口圧力は設定圧力より0.05MPa以上高くなるようにしてください。
 注3) ドレンガイドは、NPT1/8(AWG20(K)-Bに適用)、NPT1/4(AWG30(K)-B~AWG40(K)-Bに適用)となります。
 オートドレンの排出ポートは、φ3/8"ワンタッチ管継手付(AWG30(K)-B~AWG40(K)-Bに適用)となります。
 注4) ドレンガイドは、G1/8(AWG20(K)-Bに適用)、G1/4(AWG30(K)-B~AWG40(K)-Bに適用)となります。
 注5) オプションB、Hは、同時梱包となり、組付けられていません。
 注6) ブラケットにはセットナットが付属となります。
 注7) 無加圧時、オートドレンの作動に満たない量のドレンがケース内に残るため、終業前にドレンのマニュアル排出を推奨します。
 注8) 使用するコンプレッサが小型(0.75kW、吐出流量100L/min[ANR]未満)の場合、始動時にドレンコックからエア漏れを生じる可能性があるため、N.C.タイプを推奨します。

注9) 圧力計は、0.7MPa仕様となります。また、任意の取付角度への変更が可能です。詳細はP.42「圧力計の取付角度変更(交換)要領」をご確認ください。
 注10) ケースの耐薬品性は、P.41の薬品データをご確認ください。
 注11) ケースガードは標準装備(ポリカーボネート)となります。
 注12) ケースガードは標準装備(ナイロン)となります。
 注13) フロート式オートドレン: C、Dとの組合せ選択はできません。
 注14) バルブ機能は付いていません。
 注15) 金属ケース: 2、8との組合せ選択はできません。
 注16) ねじ種類NPTが対象となります。
 新計量法上(日本国内はSI単位)、海外向けのみの販売となります。
 注17) ○は、ねじ種類がNPTの場合のみの対応となります。



AWG Series / 製品個別注意事項

ご使用の前に必ずお読みください。安全上のご注意につきましては裏表紙、F.R.L./共通注意事項につきましては「SMC製品取扱い注意事項」および「取扱説明書」をご確認ください。

<https://www.smcworld.com>

設計上のご注意/選定

警告

- ①AWG20-B~AWG40-Bは、入口圧力を抜いても残圧処理(出口圧力除去)はできません。残圧処理を行う場合は、逆流機能付フィルタレギュレータ(AWG20K-B~AWG40K-B)をご使用ください。
- ②エアフィルタ、フィルタレギュレータ、ルブリケータの標準ケース、ルブリケータの滴下窓の材質は、ポリカーボネートです。合成油、有機溶剤、化学薬品、切削油、アルカリ、ネジロック剤などの雰囲気や付着する場所での使用はできません。

有機溶剤、化学薬品の雰囲気および付着による影響物性を劣化させる薬品データ(参考)

種類	薬品名	使用用途例	材質	
			ポリカーボネート	ナイロン
酸	塩酸 硫酸リン酸 クロム酸	金属の酸洗い液	△	×
アルカリ	カ性ソーダ カ性カリ 消石灰 アンモニア水 炭酸ソーダ	金属の脱脂 工業塩 水溶性切削油	×	○
無機塩	硫化ソーダ 硝酸カリ 硫酸ソーダ	—	×	△
塩素系溶剤	四塩化炭素 クロロホルム 塩化エチレン 塩化メチレン	金属の洗浄液 印刷インク 希釈	×	△
芳香族類	ベンゼン トルエン シンナー	塗料 ドライクリーニング	×	△
ケトン類	アセトン メチルエチルケトン シクロヘキサン	写真用フィルム ドライクリーニング 繊維工業	×	×
アルコール類	エチルアルコール IPA メチルアルコール	不凍剤 接着剤	△	×
オイル類	ガソリン 灯油	—	×	○
エステル類	フタル酸ジメチル フタル酸ジエチル 酢酸	合成油 防錆油の添加剤	×	○
エーテル類	メチルエーテル エチルエーテル	ブレーキ油の添加剤	×	○
アミン類	メチルアミン	切削油 ブレーキ油の添加剤 ゴム促進剤	×	×
その他	ネジロック液 海水 リークテスター	—	×	△

○：ほぼ安全 △：一部影響を受けることがある ×：影響を受ける

上記要因がある場合、または疑わしい場合には、安全のため、金属ケースをご使用ください。

設計上のご注意/選定

注意

- ①流量特性の入口圧力条件より低い入口圧力でご使用の場合、出口側の圧力降下量が大きくなる場合がありますので、実機で確認してください。圧力制御機器の選定方法につきましては、製品選定ガイドの123ページをご参照ください。

保守点検

警告

- ①エレメント交換時期は、使用後2年または圧力降下が0.1MPaになるまでに行ってください。エレメント破損の原因になります。

取付け・調整

警告

- ①入口圧力および出口側の圧力計の表示圧を確認しながら設定を行ってください。必要以上にハンドルを回し過ぎますと内部部品の破損の原因になります。
- ②調圧ハンドルの操作は工具などを使用しますと破損の原因となりますので手動で行ってください。

注意

- ①圧力調整は、ハンドルのロックを解除して行い、調整後はロックしてください。手順を誤りますとハンドル破損および出口圧力が変動する原因になります。

- ・調圧ハンドルを引張るとロック解除されます。(調圧ハンドルの下側の『オレンジ色のライン』で目視確認ができます。)
- ・調圧ハンドルを押すとロックされます。ロックされにくい場合は左右に少し回して押してください。(『オレンジ色のライン』が見えなくなります。)

- ②AWG30(K)-B・AWG40(K)-Bのケース装着の際は、ロックボタンが必ずボディ正面(または背面)の凹部の位置にくるよう、装着してください。ケースの脱落や破損の原因になります。





A□G Series / 共通注意事項

ご使用前に必ずお読みください。安全上のご注意につきましては裏表紙、F.R.L./共通注意事項につきましては「SMC製品取扱い注意事項」および「取扱説明書」をご確認ください。
<https://www.smcworld.com>

圧力計の取付角度変更(交換)要領

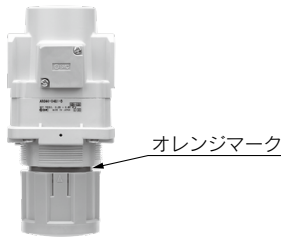
警告

圧力計の交換・角度変更を行うときは、入口・出口圧力を完全に抜いた状態で行ってください。圧力が封入されたまま圧力計の交換・角度変更を行うと危険です。

①事前準備

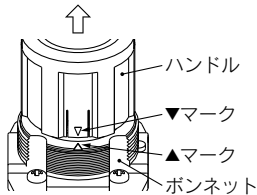
ハンドルを完全に緩めた状態で、ハンドルのロックを解除したままとしてください。

ハンドルのロック解除状態は、ハンドル下側の『オレンジ色のライン』が目視確認できる状態です。



②ハンドルの取外し

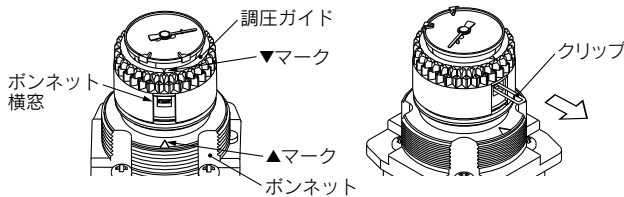
ハンドルの▼マークとボンネットの▲マークを合わせた位置で、ハンドルを引張って取外します。



③クリップの取外し

ボンネットの▲マークと調圧ガイドの▼マークを合わせた位置にすると、ボンネット横窓からクリップが見えますので、ピンセットでクリップを摘んで引抜きます。

※マークを合わせるときは調圧ガイドを時計回りに回して合わせます。

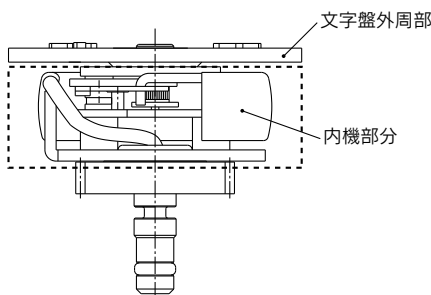


④圧力計の取外し

圧力計の文字盤の外周部を持って圧力計を引抜きます。

※圧力計の内機部分(.....部)は触らないでください。

圧力計の示度精度が狂うことがあります。



⑤圧力計のセット

圧力計の文字盤外周部を持って圧力計を任意の角度に合わせて、軽く押し込みます。参考として圧力計取付け後の文字盤下面と調圧ガイド上面の隙間寸法を表1に示します。

注1) 圧力計セット時に引っかかって入らない場合は圧力計を回転方向にわずかに揺動させながらセットしてください。(調圧ガイドの遊星ギアの歯と、圧力計一体で取付けられた太陽ギアの歯が上下で引っ掛かって入らない場合があります。)

注2) 圧力計を奥まで確実にセットしてください。

注3) 圧力計先端にはグリースが塗布されたOリングが装着されています。圧力計セットの際には、ゴミや塵を巻込まないようにご注意ください。ゴミ噛みによるエア漏れの原因となります。

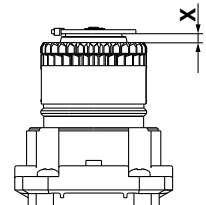


表1.隙間寸法

	ARG20-B AWG20-B	ARG30-B AWG30-B	ARG40-B AWG40-B
X寸法 (参考値)	2.6mm	3.3mm	3.3mm

⑥クリップのセット

調圧ガイドの▼マークとボンネットの▲マークを合わせた位置でボンネットの横窓からクリップを挿入します。挿入の際はピンセット等先の尖ったものを使って奥まで確実にセットしてください。

注1) クリップには抜け防止のため、先端にかけてわずかにテーパをつけています。クリップをセットする際は、先端を若干広げながらセットしてください。

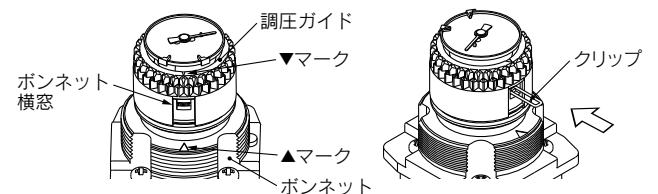
注2) クリップが途中で引掛って奥まで入らない場合、以下の原因が考えられます。

(1) 調圧スクリューが元の位置よりも下がってしまっている。(完全に調圧スクリューを緩めた状態では、調圧ナットと調圧スプリングの間に隙間を設けているため、調圧スクリューを押込む力が過大に加わると調圧スクリューが下がってしまう場合があります)

対策…調圧ガイドを時計回り(昇圧方向)に5回転程度回してください。

(2) 圧力計が確実にセットされていない。

対策…⑤圧力計のセットをご参照ください。



⑦ハンドルのセット

ハンドルをセットして完了です。

⚠️ 安全上のご注意

ここに示した注意事項は、製品を安全に正しくお使いいただき、あなたや他の人々への危害や損害を未然に防止するためのものです。これらの事項は、危害や損害の大きさと切迫の程度を明示するために、「注意」「警告」「危険」の三つに区分されています。いずれも安全に関する重要な内容ですから、国際規格(ISO/IEC)、日本産業規格(JIS)※1)およびその他の安全法規※2)に加えて、必ず守ってください。

⚠️ 危険 : 切迫した危険の状態、回避しないと死亡もしくは重傷を負う可能性が想定されるもの。

⚠️ 警告 : 取扱いを誤った時に、人が死亡もしくは重傷を負う可能性が想定されるもの。

⚠️ 注意 : 取扱いを誤った時に、人が傷害を負う危険が想定される時、および物的損害のみの発生が想定されるもの。

※1) ISO 4414: Pneumatic fluid power - General rules and safety requirements for systems and their components
ISO 4413: Hydraulic fluid power - General rules and safety requirements for systems and their components
IEC 60204-1: Safety of machinery - Electrical equipment of machines - Part 1: General requirements
ISO 10218-1: Robots and robotic devices - Safety requirements for industrial robots - Part 1: Robots
JIS B 8370: 空気圧システム及びその機器の一般規則及び安全要求事項
JIS B 8361: 油圧システム及びその機器の一般規則及び安全要求事項
JIS B 9960-1: 機械類の安全性—機械の電気装置—第1部: 一般要求事項
JIS B 8433-1: ロボット及びロボティクスデバイス—産業用ロボットのための安全要求事項—第1部: ロボット

※2) 労働安全衛生法 など

⚠️ 警告

① 当社製品の適合性の決定は、システムの設計者または仕様を決定する人が判断してください。

ここに掲載されている製品は、使用される条件が多様なため、そのシステムへの適合性の決定は、システムの設計者または仕様を決定する人が、必要に応じて分析やテストを行ってから決定してください。このシステムの所期の性能、安全性の保証は、システムの適合性を決定した人の責任になります。常に最新の製品カタログや資料により、仕様の全ての内容を検討し、機器の故障の可能性についての状況を考慮してシステムを構成してください。

② 当社製品は、十分な知識と経験を持った人が取扱ってください。

ここに掲載されている製品は、取扱いを誤ると安全性が損なわれます。機械・装置の組立てや操作、メンテナンスなどは十分な知識と経験を持った人が行ってください。

③ 安全を確認するまでは、機械・装置の取扱い、機器の取外しを絶対に行わないでください。

1. 機械・装置の点検や整備は、被駆動物体の落下防止処置や暴走防止処置などがなされていることを確認してから行ってください。
2. 製品を取外す時は、上記の安全処置がとられていることの確認を行い、エネルギー源と該当する設備の電源を遮断するなど、システムの安全を確保すると共に、使用機器の製品個別注意事項を参照、理解してから行ってください。
3. 機械・装置を再起動する場合は、予想外の動作・誤動作が発生しても対処できるようにしてください。

④ 当社製品は、製品固有の仕様外での使用はできません。次に示すような条件や環境で使用するには開発・設計・製造されておりませんので、適用外とさせていただきます。

1. 明記されている仕様以外の条件や環境、野外や直射日光が当たる場所での使用。
2. 原子力、鉄道、航空、宇宙機器、船舶、車両、軍用、生命および人体や財産に影響を及ぼす機器、燃料装置、娯楽機器、緊急遮断回路、プレス用クラッチ・ブレーキ回路、安全機器などへの使用、およびカタログ、取扱説明書などの標準仕様に合わない用途の使用。
3. インターロック回路に使用する場合。ただし、故障に備えて機械式の保護機能を設けるなどの2重インターロック方式による使用を除く。また定期的に点検し正常に動作していることの確認を行ってください。

⚠️ 注意

当社の製品は、自動制御機器用製品として、開発・設計・製造しており、平和利用の製造業向けとして提供しています。

製造業以外でのご使用については、適用外となります。

当社が製造、販売している製品は、計量法で定められた取引もしくは証明などを目的とした用途では使用できません。

新計量法により、日本国内でSI単位以外を使用することはできません。

保証および免責事項／適用用途の条件

製品をご使用いただく際、以下の「保証および免責事項」、「適用用途の条件」を適用させていただきます。

下記内容をご確認いただき、ご承諾のうえ当社製品をご使用ください。

『保証および免責事項』

- ① 当社製品についての保証期間は、使用開始から1年以内、もしくは納入後1.5年以内、いずれか早期に到達する期間です。※3) また製品には、耐久回数、走行距離、交換部品などを定めているものがありますので、当社最寄りの営業拠点にご確認ください。
- ② 保証期間中において当社の責による故障や損傷が明らかになった場合には、代替品または必要な交換部品の提供を行わせていただきます。なお、ここでの保証は、当社製品単体の保証を意味するもので、当社製品の故障により誘発される損害は、保証の対象範囲から除外します。
- ③ その他製品個別の保証および免責事項も参照、ご理解の上、ご使用ください。

※3) 真空パッドは、使用開始から1年以内の保証期間を適用できません。真空パッドは消耗部品であり、製品保証期間は納入後1年です。ただし、保証期間内であっても、真空パッドを使用したことによる摩耗、またはゴム材質の劣化が原因の場合には、製品保証の適用範囲外となります。

『適用用途の条件』

海外へ輸出される場合には、経済産業省が定める法令(外国為替および外国貿易法)、手続きを必ず守ってください。

⚠️ 安全に関するご注意

ご使用の際は「SMC製品取扱い注意事項」(M-03-3)および「取扱説明書」をご確認のうえ、正しくお使いください。