

安全規格ISO13849-1認証※<sup>2</sup>(カテゴリ2~4対応)



※<sup>1</sup> 適合品はP.2をご覧ください。

RoHS

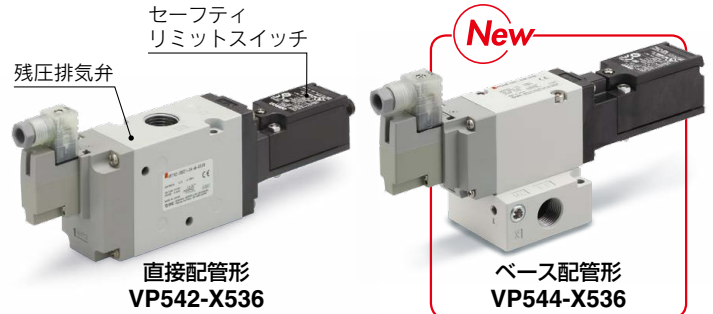
※<sup>2</sup> 認証品はP.2をご覧ください。

# 主弁位置検出機能付 3ポート残圧排気弁

## 主弁位置検出機能付

カテゴリ2

主弁の位置検出機能により、入力信号とバルブ動作の不一致を検出可能。

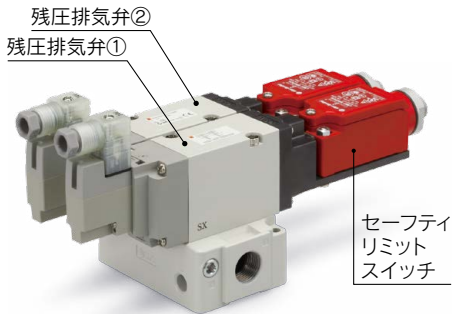


## 冗長システムの構築が容易

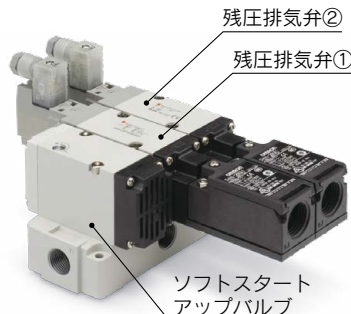
カテゴリ3,4

デュアル残圧排気弁により、どちらかが不一致で動かない場合、残りのバルブで残圧を確実に排出させます。

デュアル残圧排気弁  
VP544-X538



ソフトスタートアップ機能付  
VP544-X555

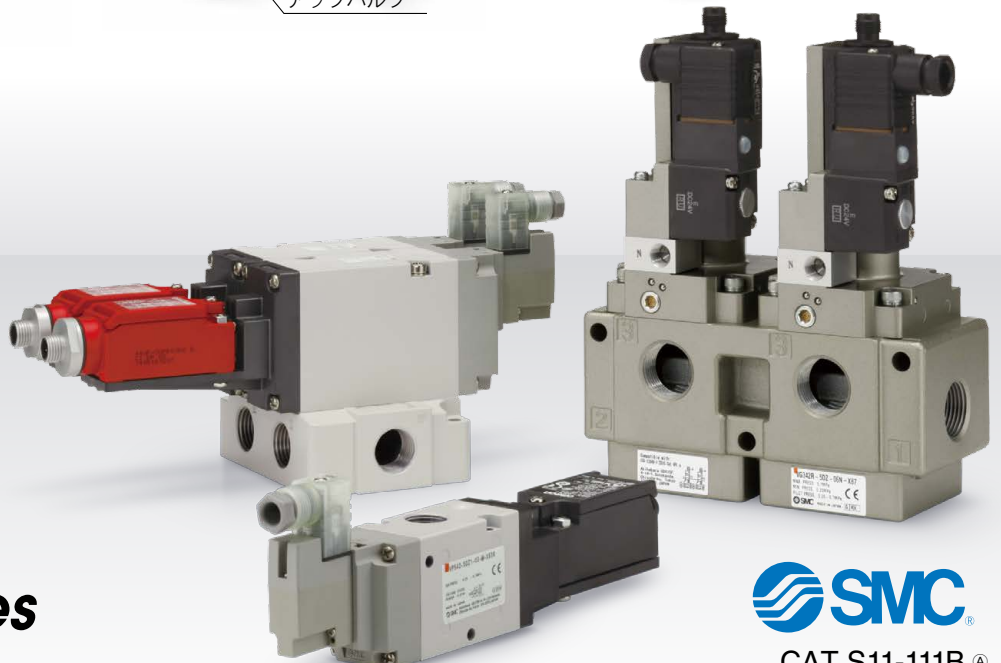


デュアル残圧排気弁  
VG342-X87



### 冗長システムとは

システムを構成する要素・部品に予備や安全確保の手段を付加する事で、その一部に故障などがあっても、全体としては停止することなく要求機能を満たす事です。

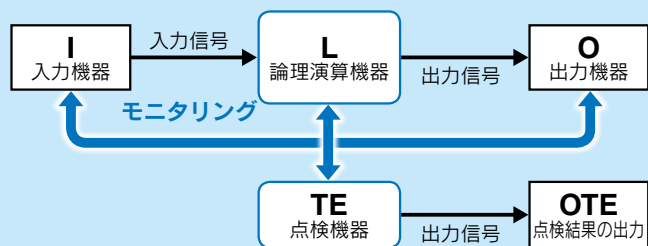


VP/VG Series

SMC  
CAT.S11-111B <sup>A</sup>

## 主弁位置検出機能付(カテゴリ2)

カテゴリ2 安全機能が一つのチャンネルで遂行できるし、自動チェックができる。



主弁の位置検出機能により、入力信号とバルブ動作の不一致を検出可能。

- 入力機器 (I) : 開始事象の検出機器(センサ)
- 論理演算機器 (L) : リレーシーケンス回路、PLC制御プログラム
- 出力機器 (O) : 電磁切換弁、電磁開閉器、出力リレー
- 推奨バルブ : VP54□/74□-X536

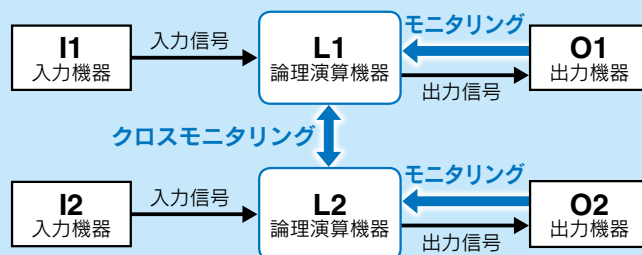


VP542-X536

## 冗長システムの構築が容易(カテゴリ3,4)

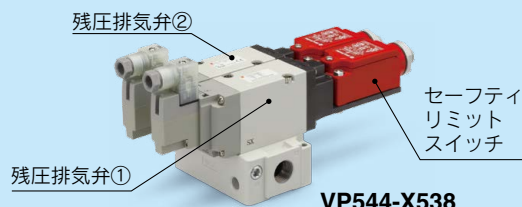
カテゴリ3 冗長性があるので、単一欠陥で安全機能は損なわない。安全機能を使用の前に毎回チェックする必要がある。未検出の欠陥の累積で安全機能を損なうことがある。

カテゴリ4 冗長性があるので、単一欠陥で安全機能は損なわない。安全機能を使用の前に毎回チェックする必要がある。未検出の欠陥の累積で安全機能を損なわないこと。(カテゴリ3よりDCおよびMTTFdが高い)



デュアル残圧排気弁により、どちらかが不一致で動かない場合、残りのバルブで残圧を確実に排出させます。

- 入力機器 (I1, I2) : 開始事象の検出機器(センサ)
- 論理演算機器 (L1, L2) : リレーシーケンス回路、PLC制御プログラム
- 出力機器 (O1, O2) : 電磁切換弁、電磁開閉器、出力リレー
- 推奨バルブ : VP544/744-X538, VG342-X87

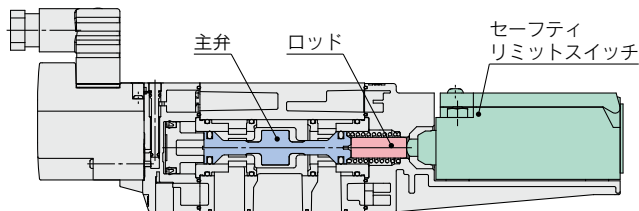


VP544-X538

※本バルブは安全システムの一部の構成部品としてご使用いただく製品であり、単体で装置の安全を保障するものではありません。

## 信頼性の高い構造

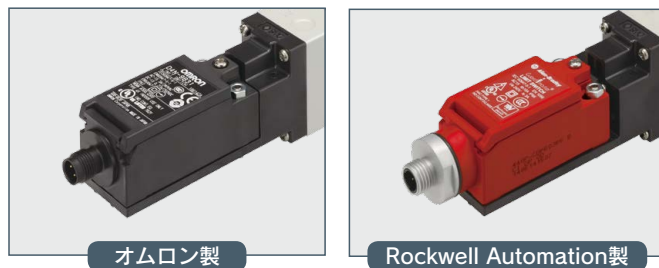
- ①主弁位置検出は主弁の動きをロッドを介してダイレクトに接点タイプのセーフティリミットスイッチへ伝え、検出させます。



- ②高寿命に対応: B10D: 1000万回※
- ③スプリングリターンにより、圧力に関係なく確実に残圧を排気させます。

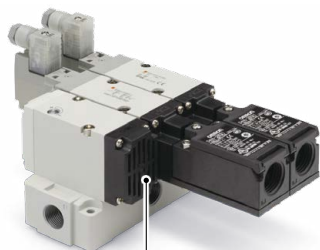
※VP500/700、オムロン製セーフティリミットスイッチの場合

## セーフティリミットスイッチの選択が可能



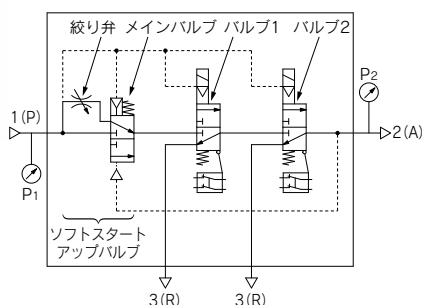
コンジットタイプ (VPシリーズのみ) と M12コネクタタイプ (4極) を用意。6極タイプの M12コネクタタイプを用意。

## ソフトスタートアップ機能付(-X555)

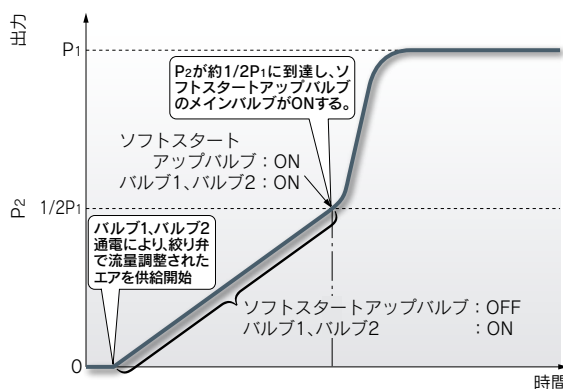


VP544-X555

- 空気圧システムの初期圧力の上昇を徐々に行える機能をデュアル残圧排気弁に追加。
- 圧力上昇を調節する絞り弁には固定絞りと可変絞りを用意。(φ1/φ1.5/φ2)



出力圧力(P2) - 時間グラフ



## 規格&保護構造

シリーズ	カテゴリ	セーフティリミットスイッチ	規格						
			機械指令 整合規格	2006/42/EC		CE/ UKCA	UL/cUL		RoHS
				EN ISO13849-1:2015 EN ISO13849-2:2012	EN ISO4414:2010		直接 配管形	ベース 配管形	
残圧排気弁 VP54□/74□-X536 IP65 P.3	2	オムロン製							
			Rockwell Automation製						
デュアル残圧排気弁 VP544/744-X538 IP65 P.3	3,4	オムロン製							
			Rockwell Automation製						
ソフトスタートアップ機能付 デュアル残圧排気弁 VP544/744-X555 IP65 P.4	3,4	オムロン製							
			Rockwell Automation製						
デュアル残圧排気弁 VG342-X87 IP40 P.23	3,4	オムロン製							
			Rockwell Automation製						

## シリーズバリエーション

シリーズ	カテゴリ	接続 口径	ねじの 種類	流量特性 C [dm <sup>3</sup> /(s·bar)] 1→2 (P→A)				
				5	10	15	20	25
				残圧排気弁 VP54□-X536	2	3/8	Rc G NPT	8.9*
残圧排気弁 VP74□-X536	1/2	Rc G NPT	15.1*					
デュアル残圧排気弁 VP544-X538	3,4	3/8	Rc G NPT	6.5				
デュアル残圧排気弁 VP744-X538		1/2	Rc G NPT	10.3				
ソフトスタートアップ機能付 デュアル残圧排気弁 VP544-X555	3,4	3/8	Rc G NPT	5.2				
ソフトスタートアップ機能付 デュアル残圧排気弁 VP744-X555		1/2	Rc G NPT	9.8				
デュアル残圧排気弁 VG342-X87	3,4	3/4	Rc G NPT	26.6				

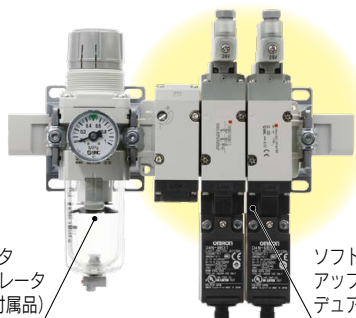
※直接配管形の時

### モジュラタイプF.R.L.コンビネーション と接続可能 P.20

適用機種\*

- VP544/744-X536
- VP544/744-X538
- VP544/744-X555

※VP542/742-X536につきましてはお問合せください。



フィルタ  
レギュレータ  
(別売付属品)

ソフトスタート  
アップ機能付  
デュアル残圧排気弁

安全規格ISO13849-1に対する詳細  
につきましては、ホームページ国際  
規格対応製品ガイドをご覧ください。



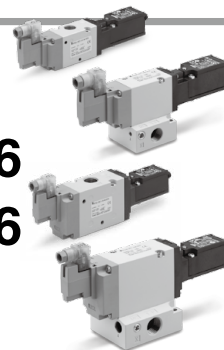
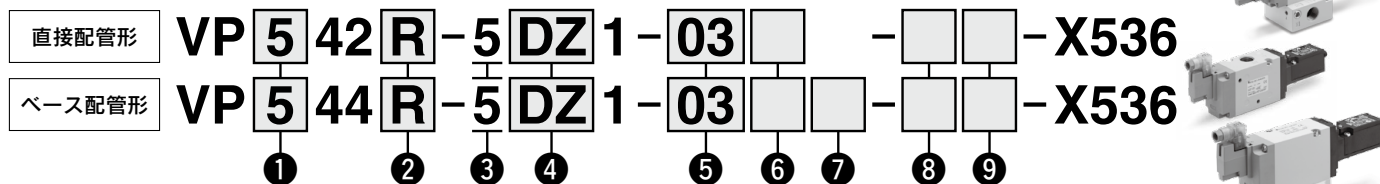
# 主弁位置検出機能付 3ポート残圧排気弁

## VP500/700-X536, X538, X555



### 型式表示方法

#### 残圧排気弁



- ① シリーズ
 

5	VP500
7	VP700
- ② パイロット方式
 

無記号	内部パイロット
R	外部パイロット

※内部パイロット方式を選定する場合はP.22の「設置について」を必ずご確認ください。
- ③ 電圧
 

5	DC24V
---	-------
- ④ リード線取出し方法
 

DZ	DIN形ターミナル/ランプ・サージ電圧保護回路付
YZ	DIN(EN175301-803)形ターミナル/ランプ・サージ電圧保護回路付

※Yタイプの詳細はP.22をご参照ください。

- ⑤ 管接続口径
 

記号	管接続口径	VP500	VP700
03	3/8	●	—
04	1/2	—	●
- ⑦ モジュラ接続用金具(モジュラアダプタ)
 

		VP544	VP744
無記号	なし	—	—
M	あり	●	●
M1	あり	●	—
- ⑧ セーフティリミットスイッチ種類および配線仕様
 

無記号	G1/2 (オムロン製)
M	M12コネクタ (オムロン製)
S1	M12コネクタ (Rockwell Automation製)
- ⑨ チェック弁付(外部パイロットのみ)
 

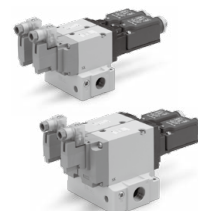
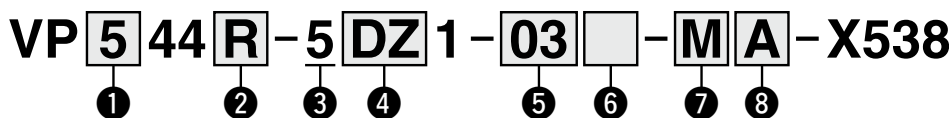
記号	チェック弁	適用チューブ外径	ねじの種類		
			Rc	G	NPT
無記号	なし	—	●	●	●
A	あり	φ6	●	—	—
B		φ1/4"	—	—	●

※外部パイロットポートにはチェック弁が取り付けられています。  
※チェック弁の選定につきましては、P.5「外部パイロットタイプの配管について」をご参照ください。

#### 部品品番/モジュラアダプタ付の場合

適用シリーズ	型式表示記号	組付けられるモジュラアダプタ品番	適用スペーサ
VP544□-5□1-03	M	E310-U03	Y300-A, Y300T-A
VP544□-5□1-03	M1	E410-U03	Y400-A, Y400T-A
VP744□-5□1-04	M	E410-U04	Y400-A, Y400T-A

#### デュアル残圧排気弁



- ① シリーズ
 

5	VP500
7	VP700
- ② パイロット方式
 

無記号	内部パイロット
R	外部パイロット

※内部パイロット方式を選定する場合はP.22の「設置について」を必ずご確認ください。
- ③ 電圧
 

5	DC24V
---	-------
- ④ リード線取出し方法
 

DZ	DIN形ターミナル/ランプ・サージ電圧保護回路付
YZ	DIN(EN175301-803)形ターミナル/ランプ・サージ電圧保護回路付

※Yタイプの詳細はP.22をご参照ください。

- ⑤ 管接続口径
 

記号	管接続口径	VP500	VP700
03	3/8	●	—
04	1/2	—	●
- ⑥ ねじの種類
 

無記号	Rc
F	G
N	NPT
- ⑦ セーフティリミットスイッチ種類および配線仕様
 

無記号	G1/2(オムロン製)
M	M12コネクタ(オムロン製)
S1	M12コネクタ (Rockwell Automation製)
- ⑧ チェック弁付(外部パイロットのみ)
 

記号	チェック弁	適用チューブ外径	ねじの種類		
			Rc	G	NPT
無記号	なし	—	●	●	●
A	あり	φ6	●	—	—
B		φ1/4"	—	—	●

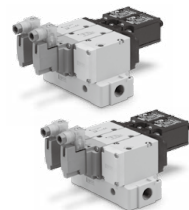
※内部パイロットの場合は無記号になります。  
※チェック弁の選定につきましては、P.5「外部パイロットタイプの配管について」をご参照ください。

型式表示方法

ソフトスタートアップ機能付 デュアル残圧排気弁

VP **5** **44** **□** - **5** **DZ** **1** - **03** **□** - **M** **□** **□** - X555

① ② ③ ④ ⑤ ⑥ ⑦ ⑧ ⑨



① シリーズ

5	VP500
7	VP700

② パイロット方式

無記号	内部パイロット
R	外部パイロット

※内部パイロット方式を選定する場合はP.22の「設置について」を必ずご確認ください。

③ 電圧

5	DC24V
---	-------

④ リード線取出し方法

DZ	DIN形ターミナル/ ランプ・サージ電圧保護回路付
YZ	DIN (EN175301-803) 形ターミナル/ ランプ・サージ電圧保護回路付

※Yタイプの詳細はP.22をご参照ください。

⑤ 管接続口径

記号	管接続口径	VP500	VP700
03	3/8	●	—
04	1/2	—	●

⑥ ねじの種類

無記号	Rc
F	G
N	NPT

⑦ セーフティリミットスイッチ種類および配線仕様

無記号	G1/2(オムロン製)
M	M12コネクタ(オムロン製)
S1	M12コネクタ(Rockwell Automation製)

⑧ チェック弁付(外部パイロットのみ)

記号	チェック弁	適用 チューブ外径	ねじの種類		
			Rc	G	NPT
無記号	なし	—	●	●	●
A	あり	ø6	●	—	—
B		ø1/4"	—	—	●

※外部パイロットポートにはチェック弁が取付けられています。  
※チェック弁の選定につきましては、P.5「外部パイロットタイプの配管について」をご参照ください。

⑨ 絞り弁仕様

無記号	可変絞り
10	ø1固定絞り
15	ø1.5固定絞り
20*	ø2固定絞り

※VP700のみ

オーダーメイド

1 二次電池対応シリーズ

25A-の詳細につきましては、ホームページWEBカタログ「二次電池対応シリーズ 25A-シリーズ」をご覧ください。

型式表示方法

25A-VP **4** **□** **□** - **5** **DZ** **1** - **□** **□** **□** - **□** **□** **□** - X536  
X538  
X555

● 上記、型式表示方法と同様にご記入ください。

● 二次電池対応

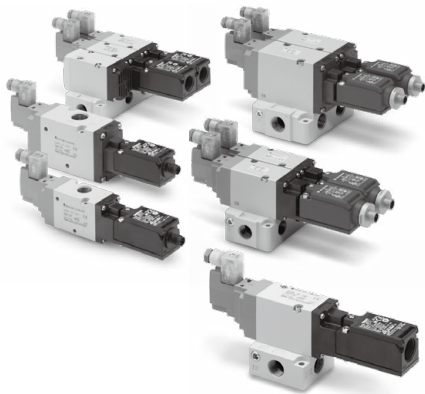
注1) リード線取出し方法はDタイプのみ対応可能です。

また、チェックバルブ付はねじ種類 Rcタイプのみ対応可能です。

注2) 25A-VP500/700-X536は、モジュラ接続用金具付の設定はありません。

VP500/700  
シリーズ  
X536  
X538  
X555  
別属品  
製品個別  
VG342  
シリーズ  
X87  
製品個別

# VP500/700-X536, X538, X555



## バルブ仕様

使用流体	空気	
切換方式	N.C.(スプリングリターン)	
操作方式	内部パイロット	外部パイロット
使用圧力範囲	0.25~0.7MPa	0.25~0.7MPa
外部パイロット圧力	—	0.25~0.7MPa(使用圧力と同等)
最大作動頻度	30回/分	
最小作動頻度	1回/週	
使用温度および周囲温度	-10~50℃(ただし凍結なきこと)	
周囲湿度	20~90%RH(ただし結露なきこと)	
マニュアル(手動操作)	なし	
パイロット排気方法	個別排気	
給油	不要	
取付姿勢	自由	
耐衝撃/耐振動	150/30m/s <sup>2</sup>	
保護構造	IP65	
使用環境	屋内	
B10d(MTTFd計算用)	10,000,000回	

### 内部パイロットタイプについて

#### △ 注意

1次側の圧力が使用圧力範囲内であっても、配管が絞られるなどの原因で1次側の流量不足が起ると、バルブが正常に作動しない場合がありますのでご注意ください。詳細は製品個別注意事項の「設置について」をご確認ください。

### 外部パイロットタイプの配管について

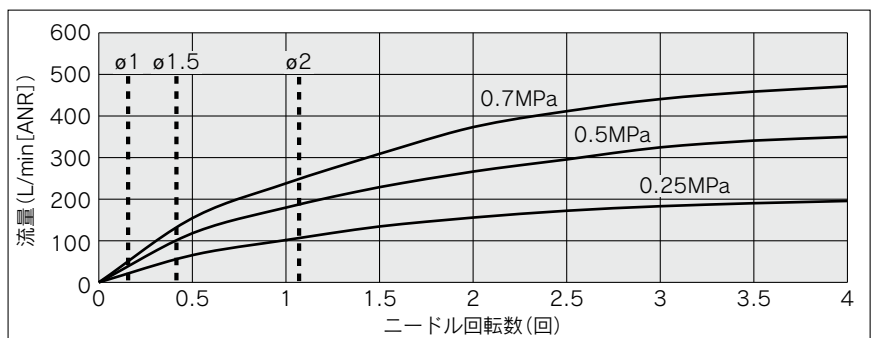
#### △ 注意

同時作動やエア配管が絞られているなどとして、外部パイロットが圧力不足となり作動しない場合があります。このような場合は、外部パイロットポートにチェックバルブ(AKHシリーズ等)を取付けていただくか、0.25MPa以上の安定した圧力が得られるように配管サイズの変更や設定圧力の調整をしてください。

## 流量特性/質量

シリーズ	流量特性						質量 g	
	1→2(P→A)			2→3(A→R)			M	S1
	C[dm <sup>3</sup> /(s·bar)]	b	Cv	C[dm <sup>3</sup> /(s·bar)]	b	Cv		
VP542-X536	8.9	0.16	2.2	8.9	0.20	2.1	330	350
VP544-X536	8.8	0.07	2.0	8.8	0.13	2.0	460	480
VP742-X536	15.1	0.21	3.6	15.3	0.22	3.7	570	590
VP744-X536	14.7	0.05	3.3	15.0	0.17	3.4	790	810
VP544-X538	6.5	0.08	1.3	6.7	0.10	1.3	920	960
VP744-X538	10.3	0.08	2.3	9.7	0.08	2.1	1520	1560
VP544-X555	5.2	0.06	1.1	6.7	0.10	1.3	1300	1340
VP744-X555	9.8	0.08	2.1	9.7	0.08	2.1	2180	2220

## ニードル弁/流量特性(VP544/744-X555)



## ソレノイド仕様

電気配線	DIN形ターミナル
定格電圧	DC24V
許容電圧変動	±10%
消費電力	0.45W
サージ電圧保護回路	バリスタ
インジケータ	LED

## セーフティリミットスイッチ仕様

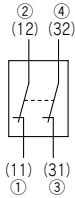
種類	オムロン製	Rockwell Automation製
電気配線	G1/2, M12コネクタ	M12コネクタ
接触抵抗	25mΩ以下	50mΩ以下
最小適用負荷	DC5V 1mA(抵抗負荷)	DC5V 5mA(抵抗負荷)
最大電圧	DC24V	
最大負荷電流	50mA	
最大負荷インダクタンス	0.5H	
絶縁電圧	300V	600V
感電保護クラス	Class II(EN60947-5-1:2004)	

## JIS記号

セーフティリミットスイッチ

オムロン製

### JIS記号



### 端子No.とピンNo.(内蔵スイッチ 2N.C.)

M12コネクタ ピンNo.	配線仕様	G1/2 端子No.	配線仕様
①		(11)	
②		(12)	
③	(31)		
④	(32)		

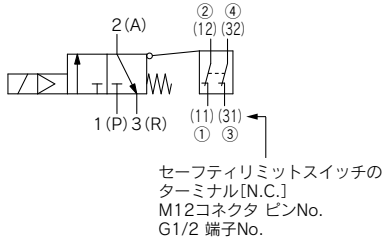
### 推奨圧着端子

メーカー	タイプ	配線サイズ
日本圧着 端子製造	FV0.5-3.7 (Fタイプ) V0.5-3.7 (ストレートタイプ)	AWG20 (0.5mm <sup>2</sup> )

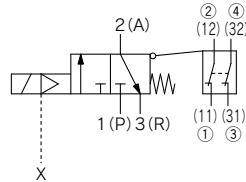
日本圧着端子製造株式会社は日本のメーカーです。

## VP54□(R)/74□(R)-X536

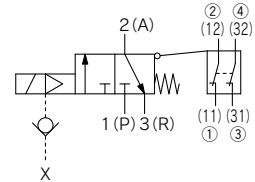
### 内部パイロット



### 外部パイロット

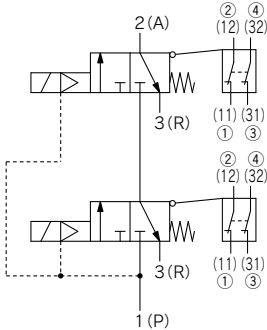


### 外部パイロット/チェック弁付

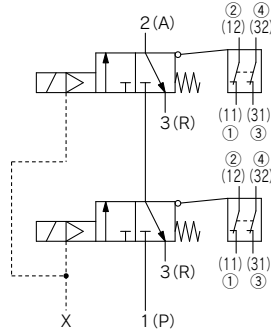


## VP544 (R)/744 (R)-X538

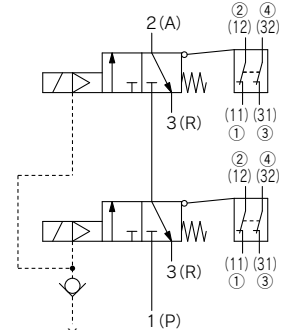
### 内部パイロット



### 外部パイロット

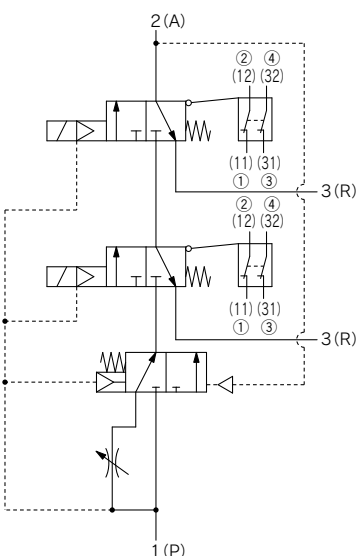


### 外部パイロット/チェック弁付

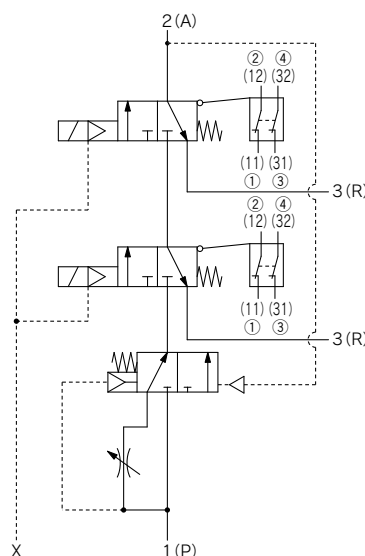


## VP544 (R)/744 (R)-X555

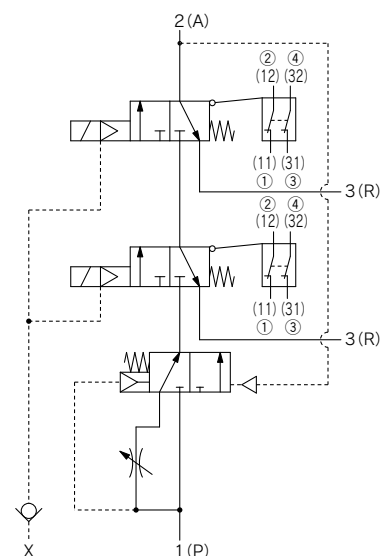
### 内部パイロット



### 外部パイロット



### 外部パイロット/チェック弁付



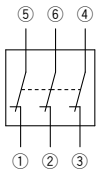
# VP500/700-X536, X538, X555

## JIS記号

セーフティリミットスイッチ

Rockwell  
Automation製

JIS記号

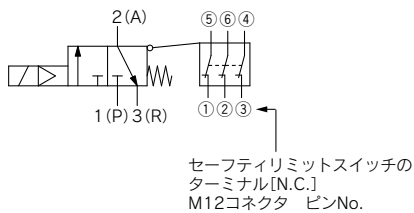


ピンNo.(内蔵スイッチ 3N.C.)

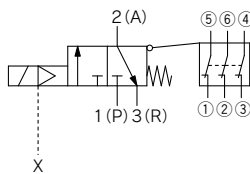
M12コネクタ ピンNo.	配線仕様
①	
⑤	
②	
⑥	
③	
④	

### VP54□(R)/74□(R)-X536

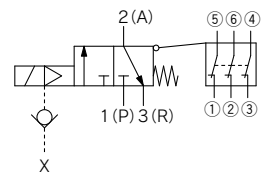
内部パイロット



外部パイロット



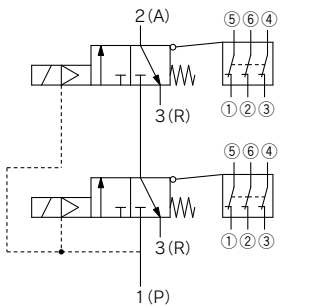
外部パイロット/チェック弁付



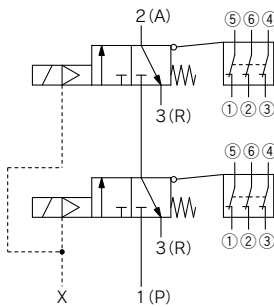
セーフティリミットスイッチの  
ターミナル[N.C.]  
M12コネクタ ピンNo.

### VP544(R)/744(R)-X538

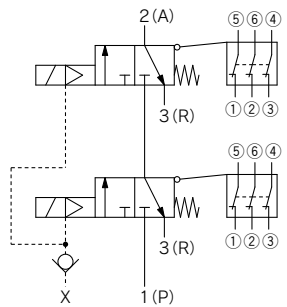
内部パイロット



外部パイロット

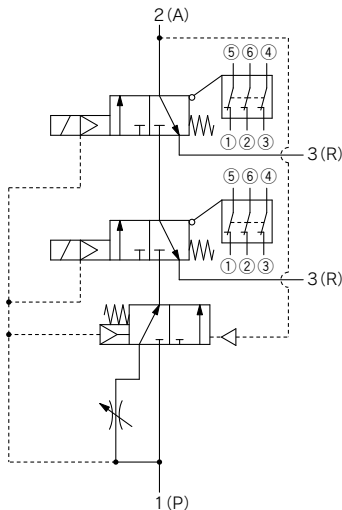


外部パイロット/チェック弁付

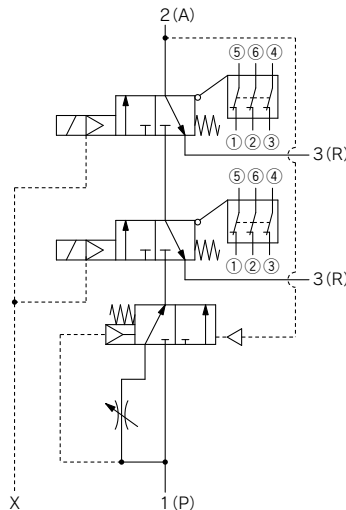


### VP544(R)/744(R)-X555

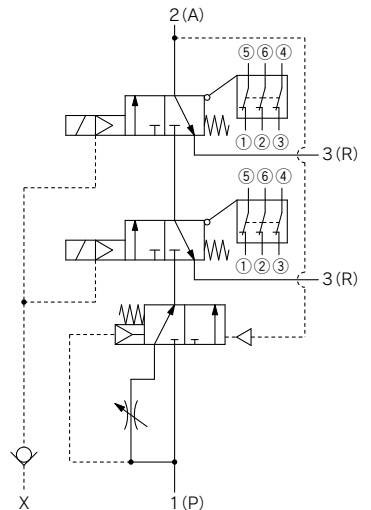
内部パイロット



外部パイロット



外部パイロット/チェック弁付





外形寸法図

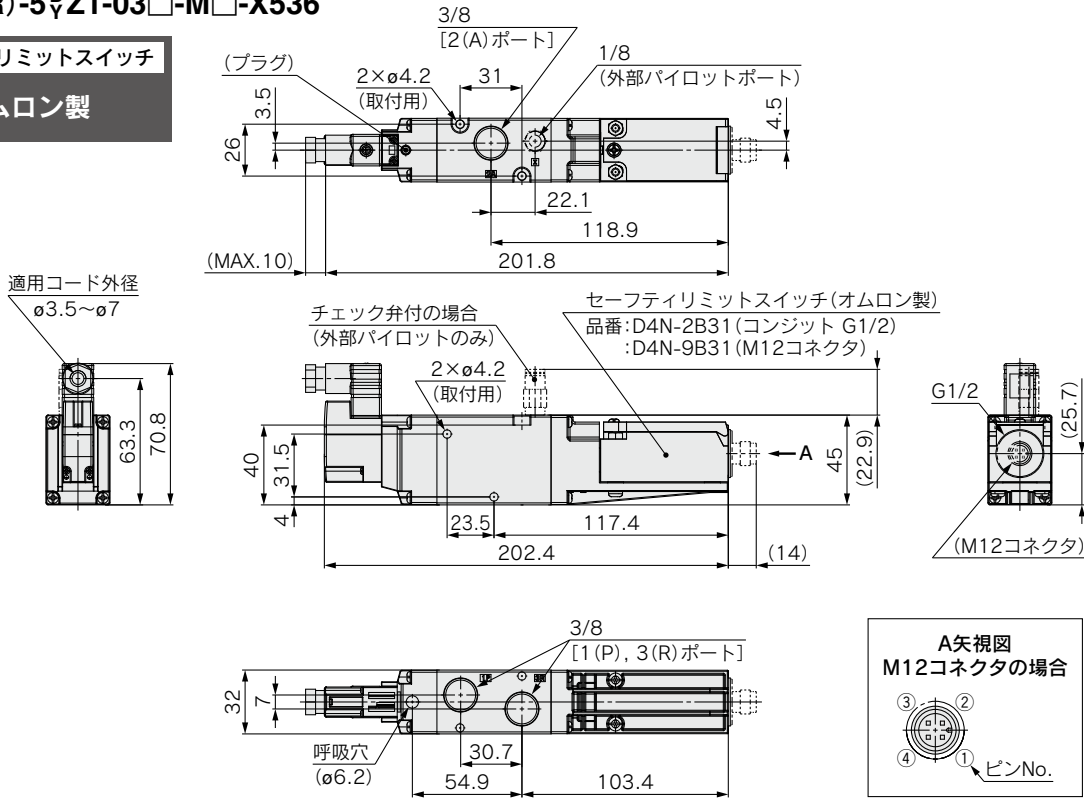
残圧排気弁/-X536

VP542(R)-5 $\frac{D}{V}$ Z1-03□-□-X536

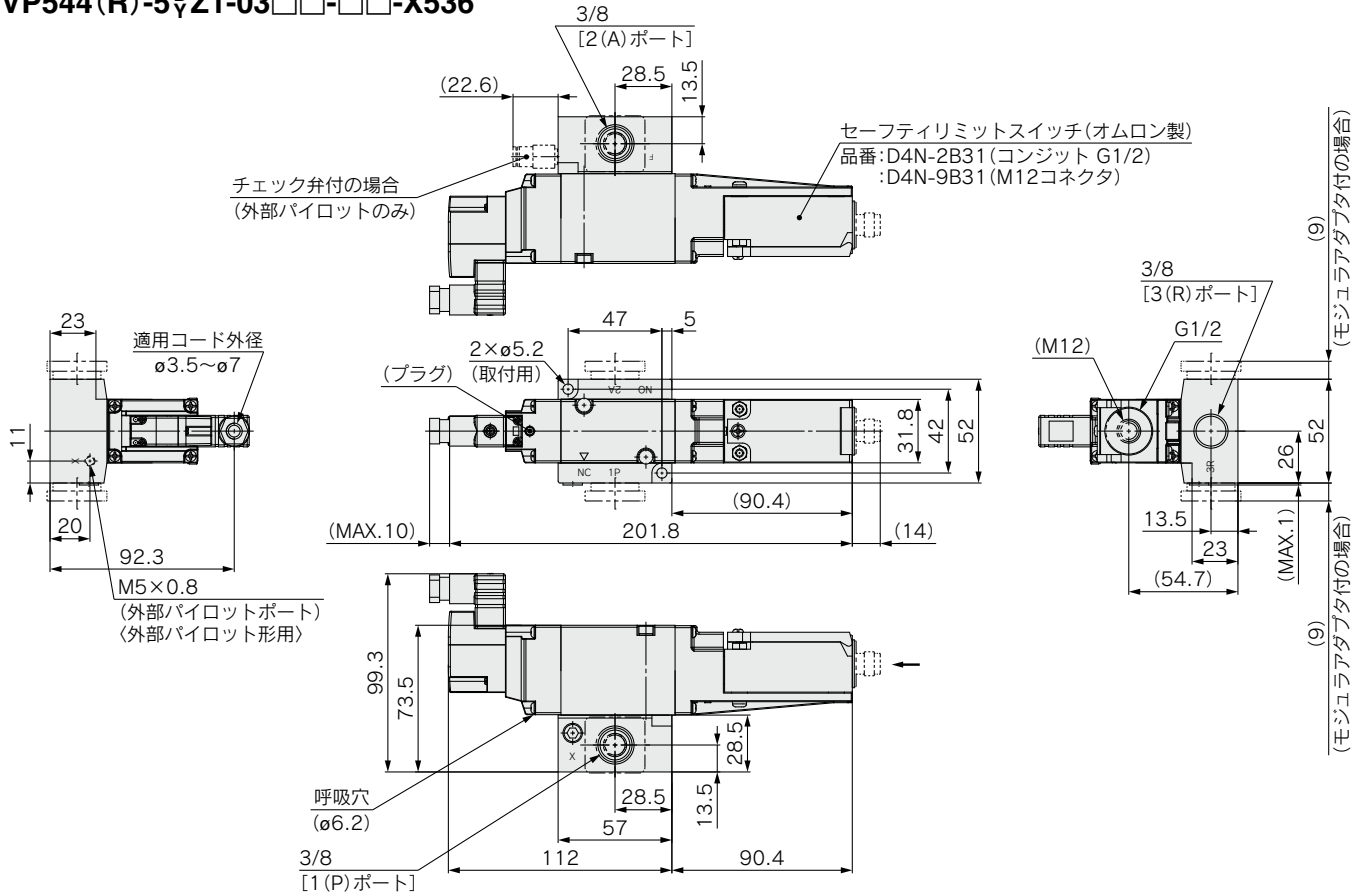
VP542(R)-5 $\frac{D}{V}$ Z1-03□-M□-X536

セーフティリミットスイッチ

オムロン製



VP544(R)-5 $\frac{D}{V}$ Z1-03□□-□□-X536



VP500/700

シリーズ

X536

X538

X555

別売  
付属品

製品  
個別  
注意事項

VG342

シリーズ

X87

製品  
個別  
注意事項

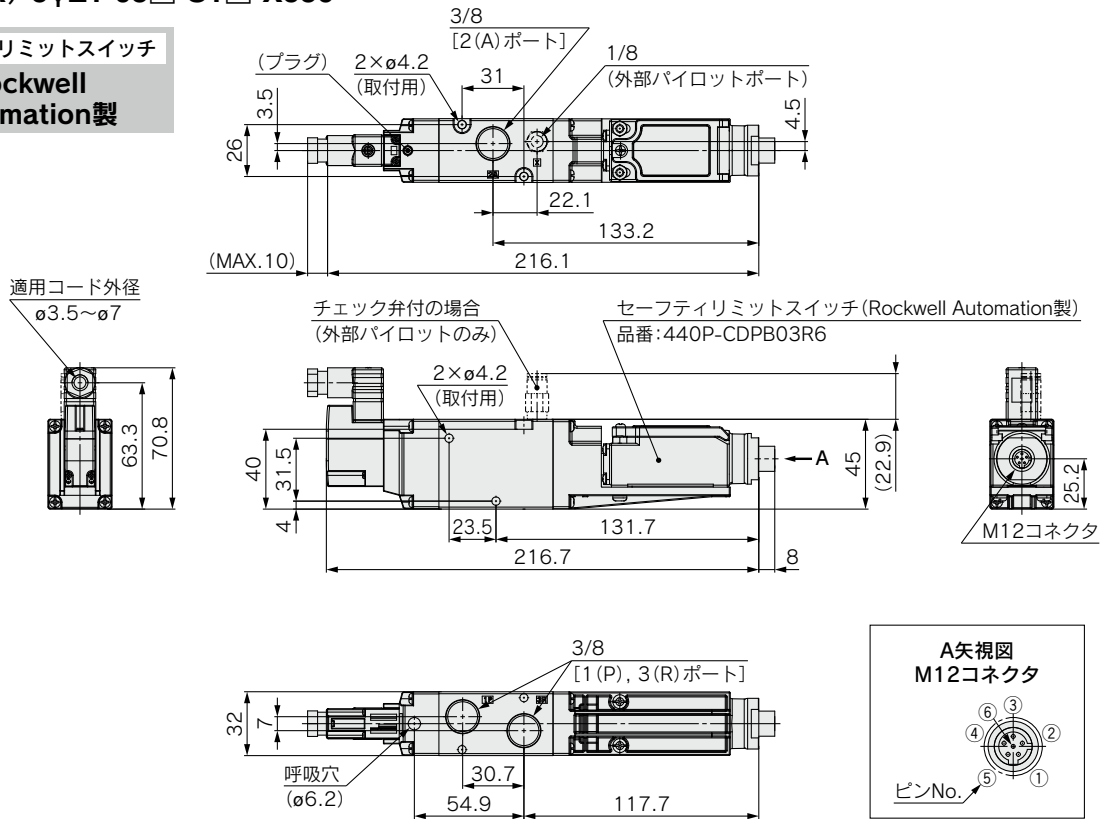
# VP500/700-X536

## 外形寸法図

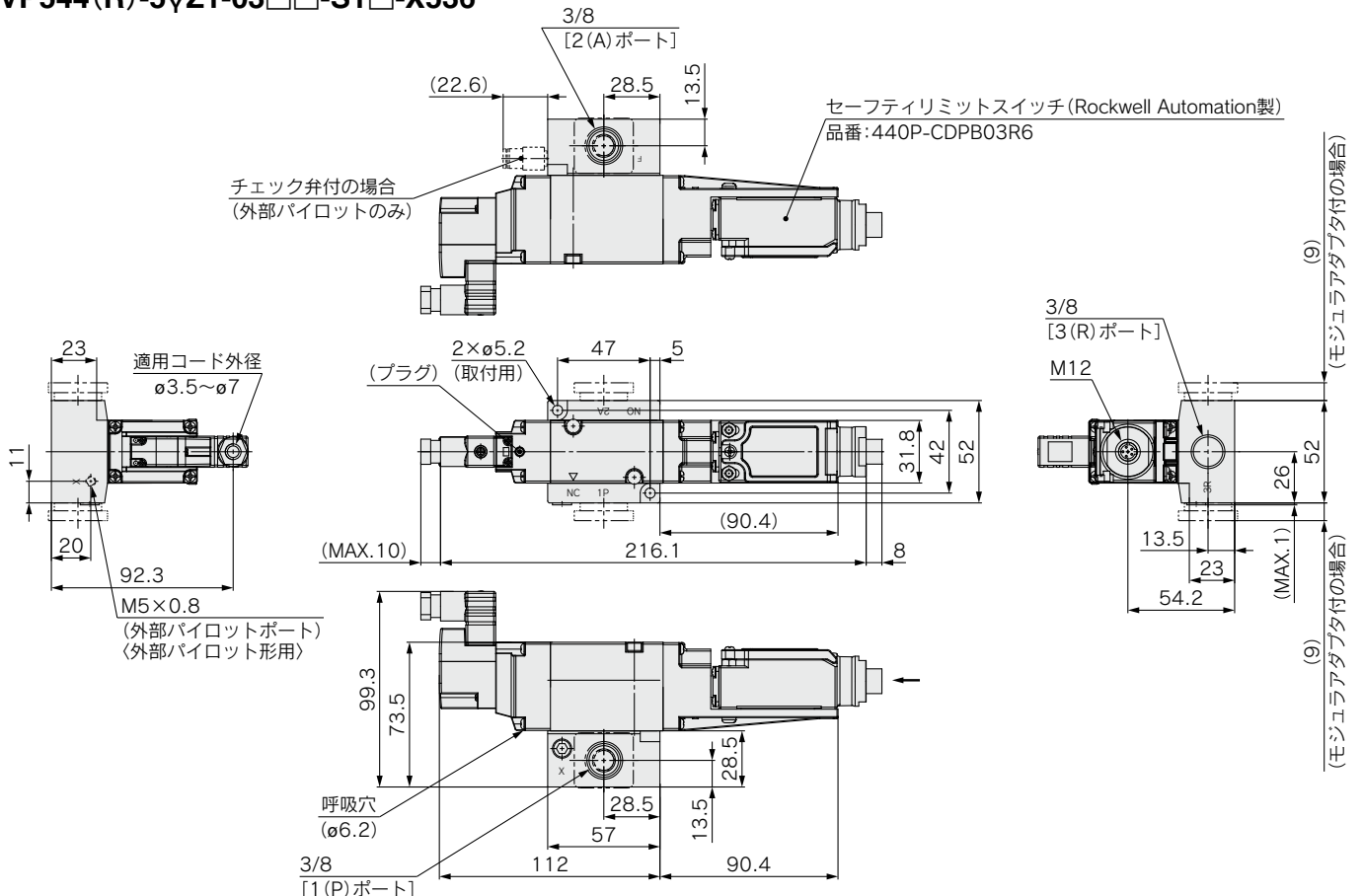
残圧排気弁/-X536

### VP542(R)-5 $\bar{D}$ Z1-03□-S1□-X536

セーフティリミットスイッチ  
Rockwell  
Automation製



### VP544(R)-5 $\bar{D}$ Z1-03□□-S1□-X536



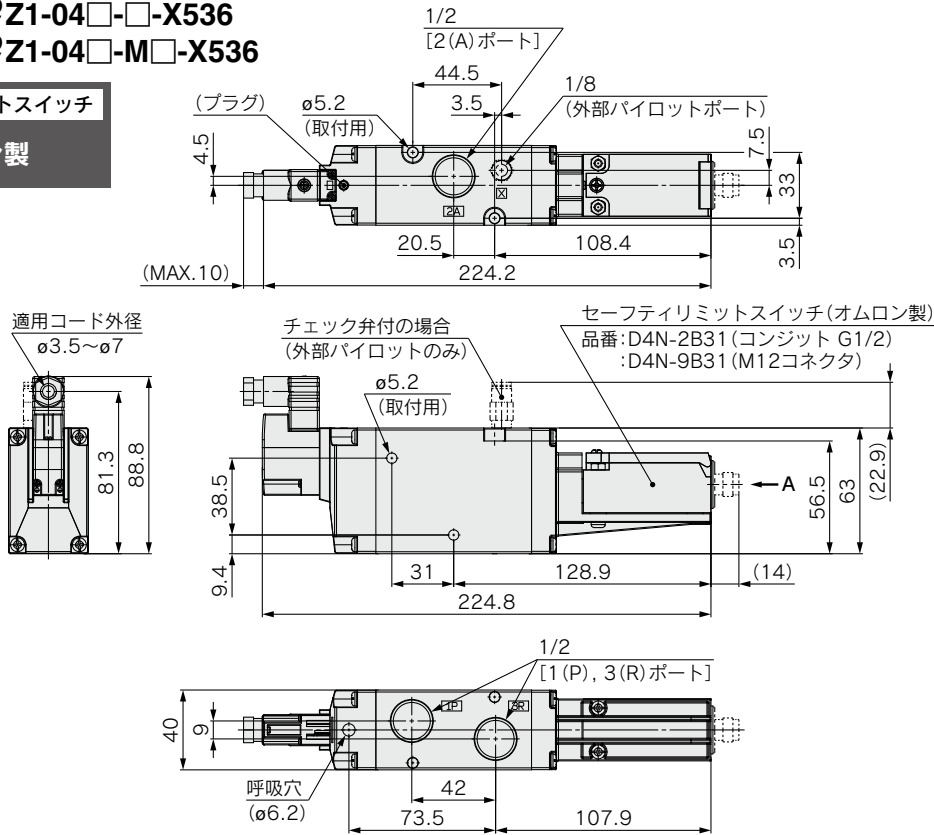
外形寸法図

残圧排気弁/-X536

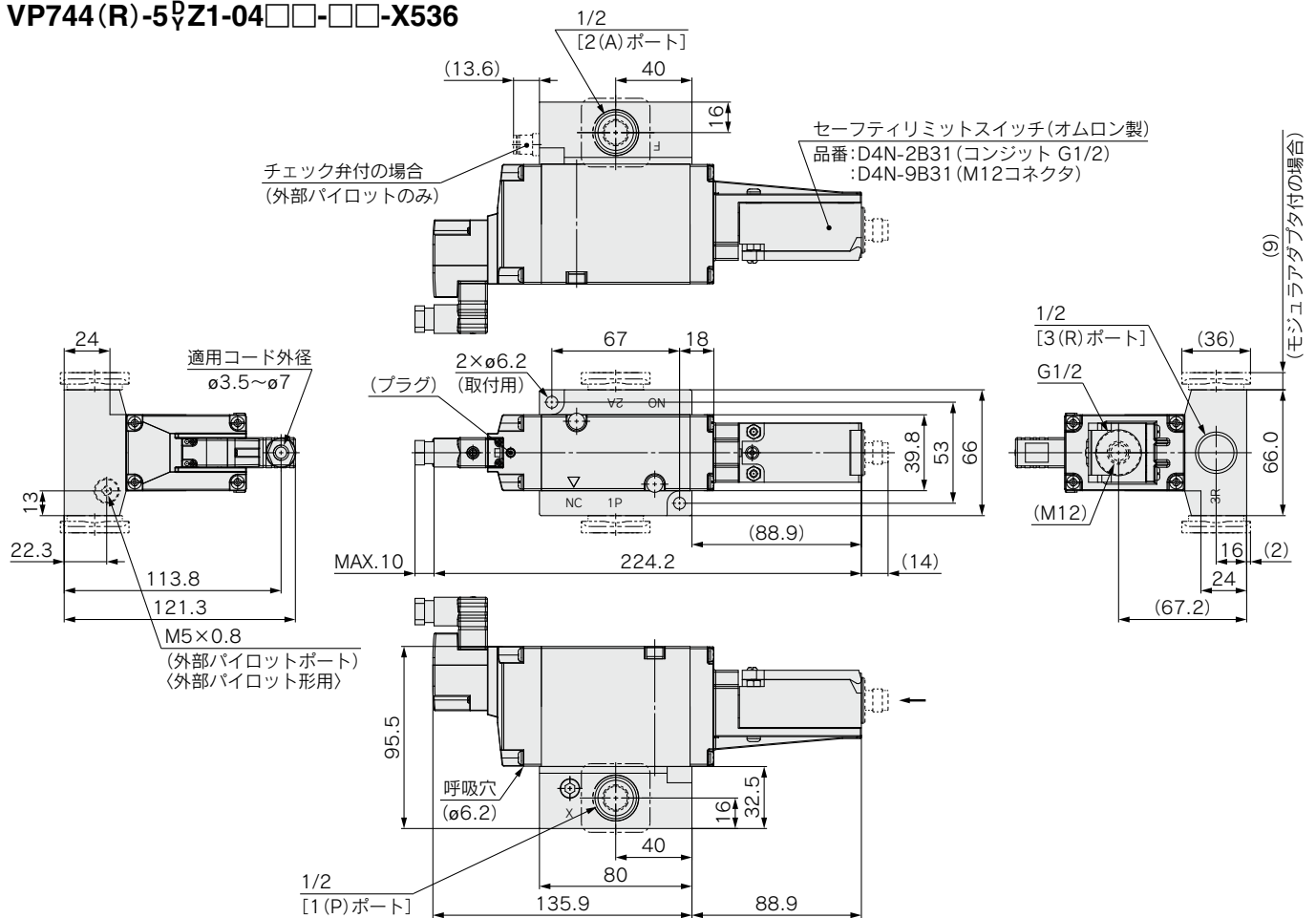
VP742(R)-5 $\frac{D}{V}$ Z1-04□-□-X536  
 VP742(R)-5 $\frac{D}{V}$ Z1-04□-M□-X536

セーフティリミットスイッチ

オムロン製



VP744(R)-5 $\frac{D}{V}$ Z1-04□□-□□-X536



VP500/700

記号

X536

X538

X555

別売  
付属品

製品  
個別  
注意事項

VG342

記号

X87

製品  
個別  
注意事項

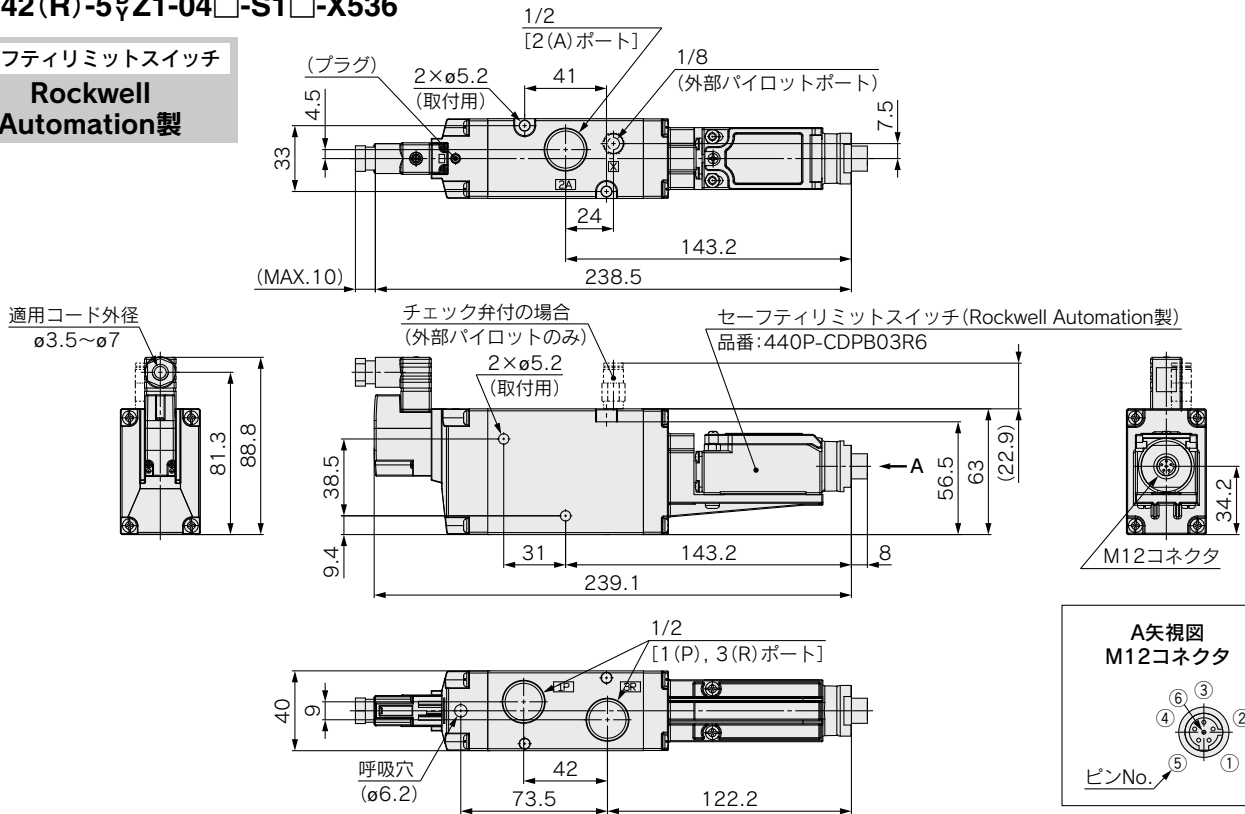
# VP500/700-X536

## 外形寸法図

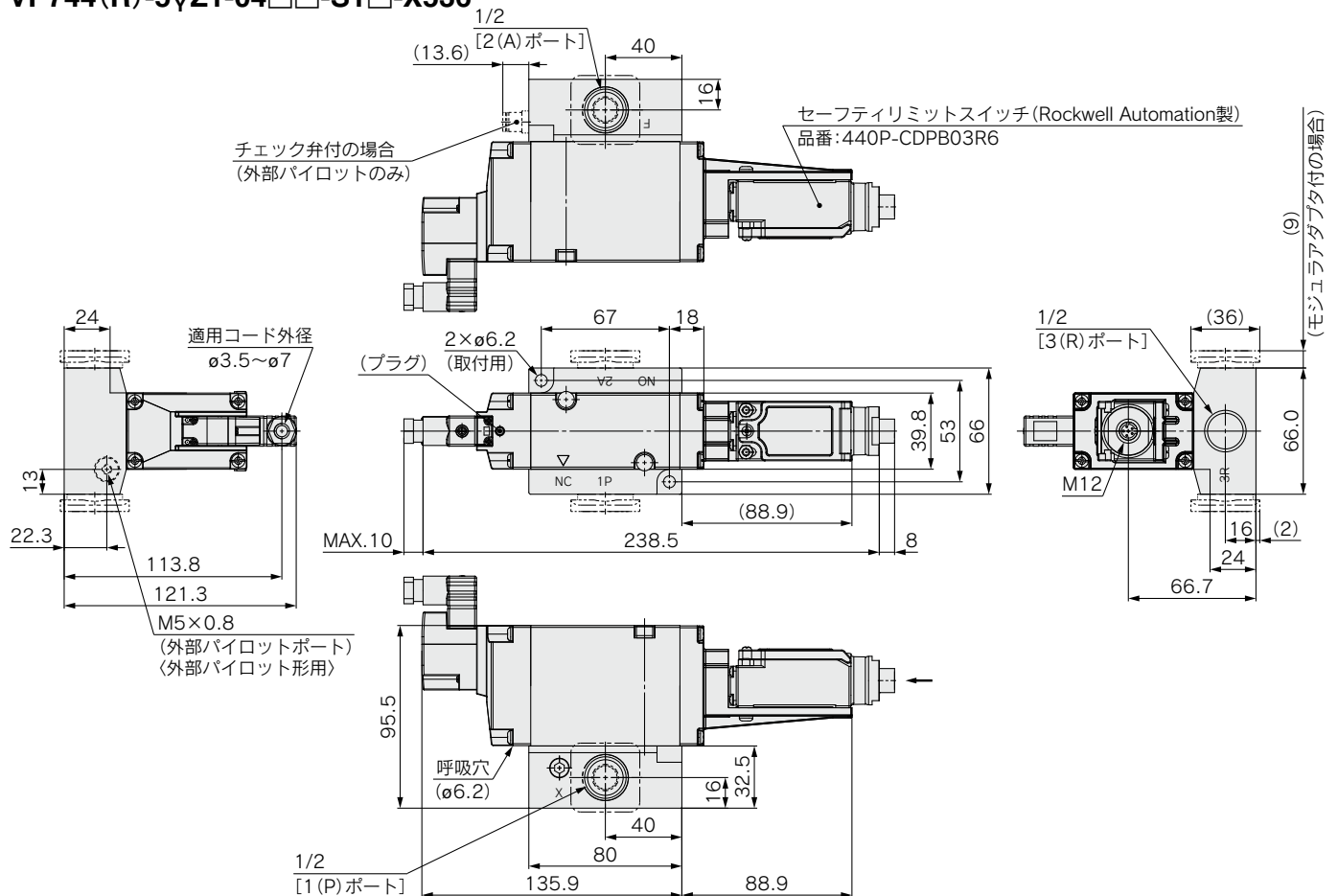
残圧排気弁/-X536

### VP742(R)-5 $\frac{D}{V}$ Z1-04□-S1□-X536

セーフティリミットスイッチ  
Rockwell  
Automation製



### VP744(R)-5 $\frac{D}{V}$ Z1-04□□-S1□-X536



外形寸法図

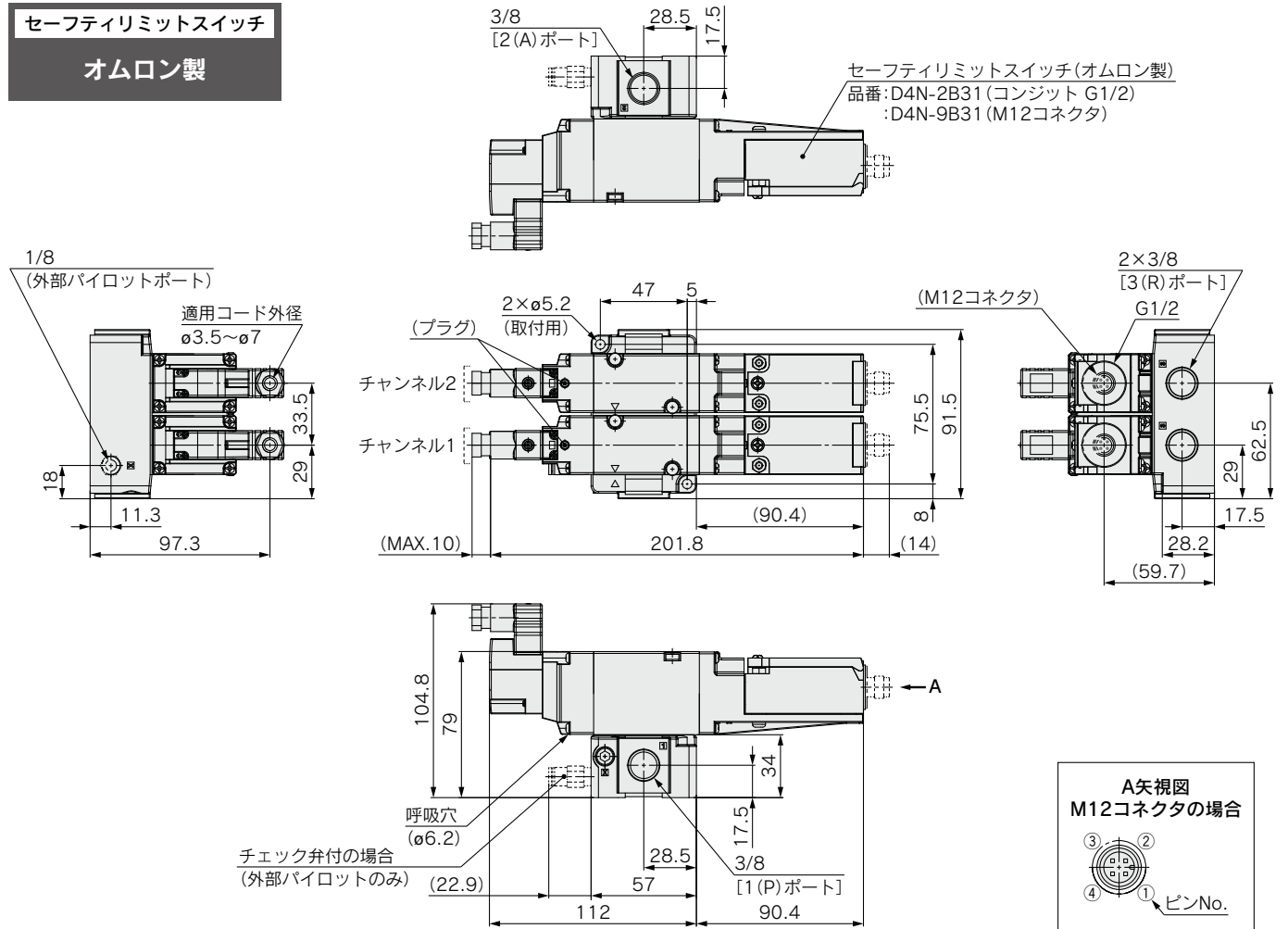
デュアル残圧排気弁/-X538

VP544 (R) -5 $\frac{D}{V}$ Z1-03□-□-X538

VP544 (R) -5 $\frac{D}{V}$ Z1-03□-M□-X538

セーフティリミットスイッチ

オムロン製



VP500/700

記し

X536

X538

X555

別売

製品個別

注意

VG342

記し

X87

製品個別

注意

# VP500/700-X538

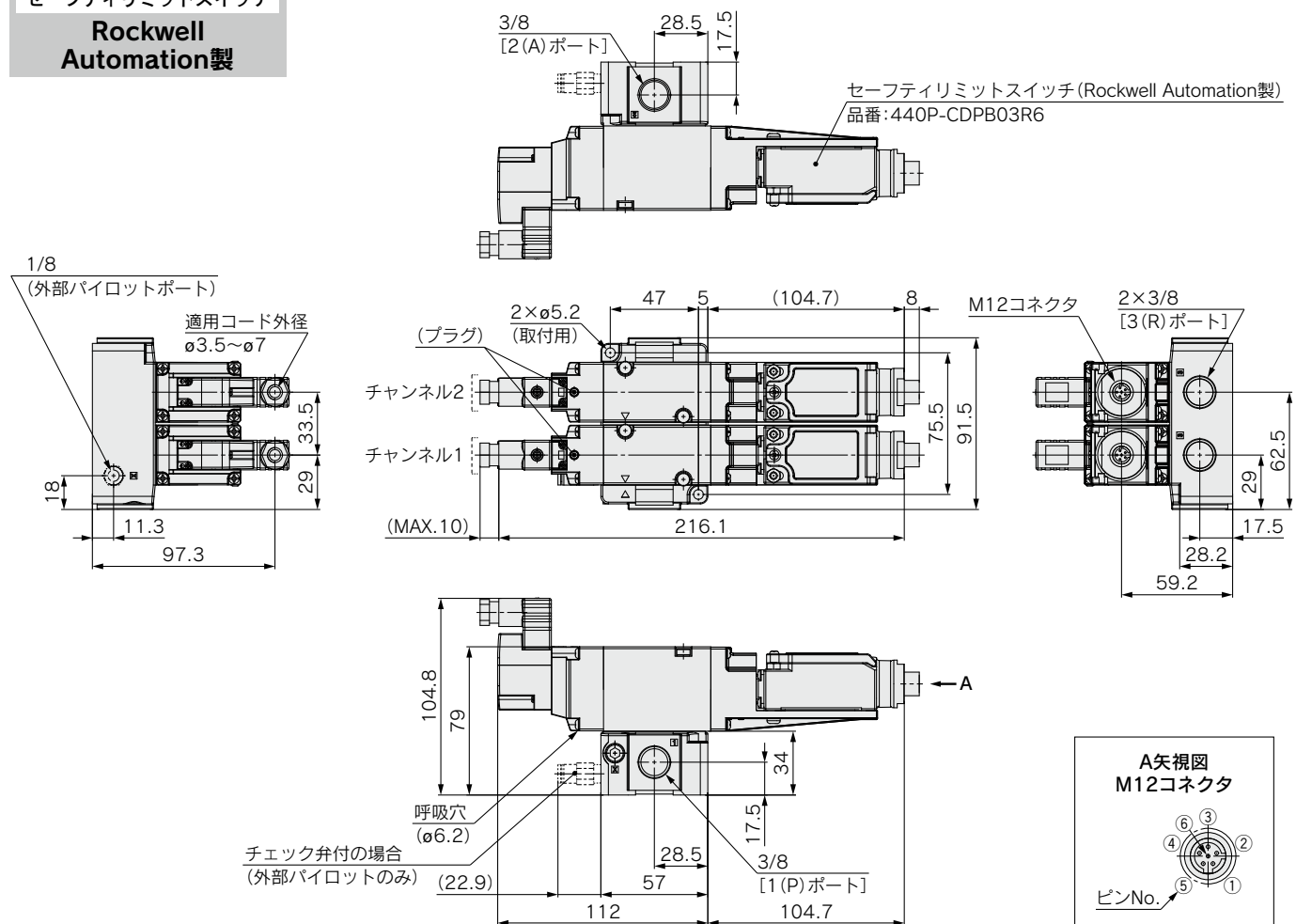
## 外形寸法図

デュアル残圧排気弁/-X538

VP544 (R) -5 $\nabla$ Z1-03□-S1□-X538

セーフティリミットスイッチ

Rockwell  
Automation製



外形寸法図

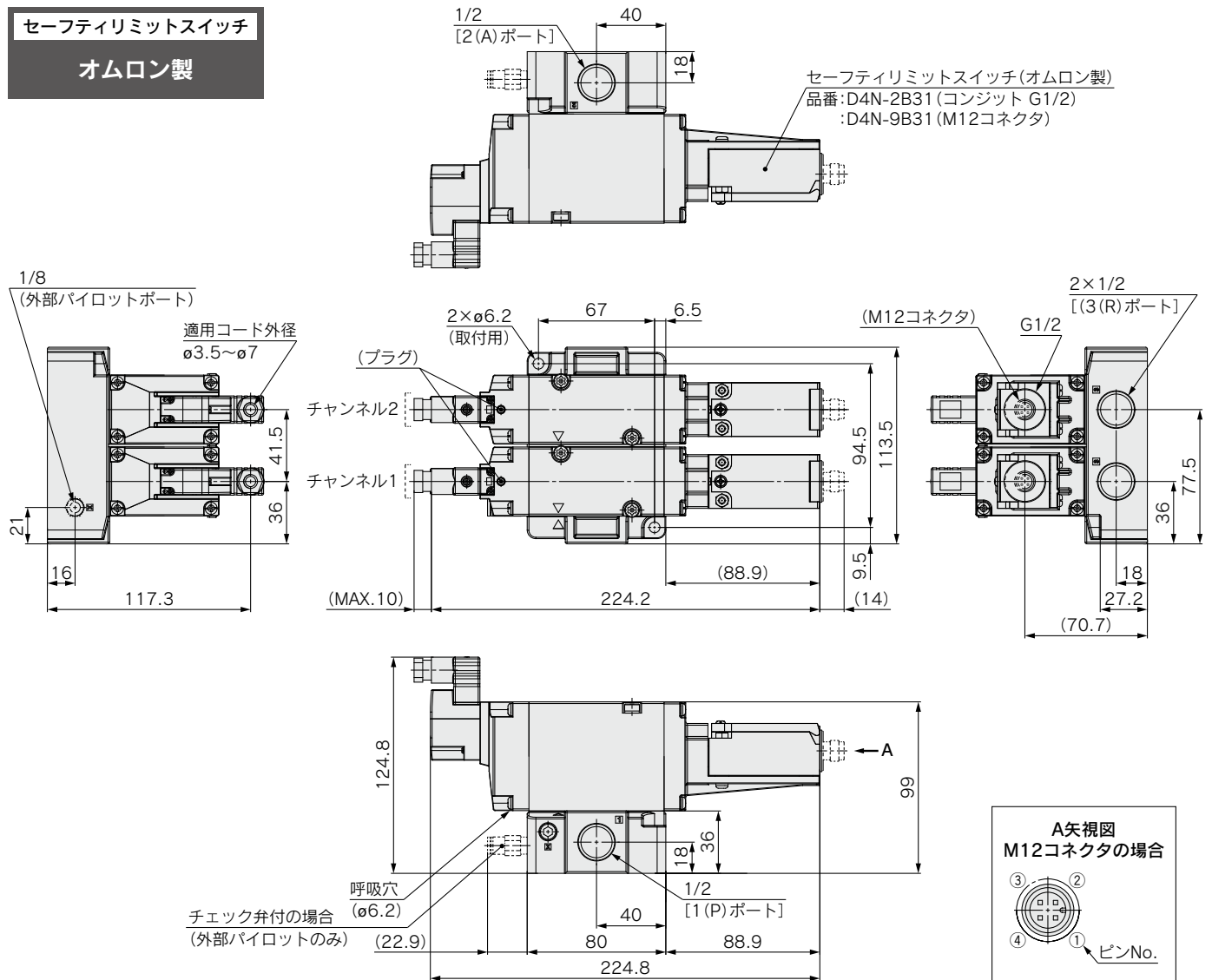
デュアル残圧排気弁/-X538

VP744 (R)-5 $\frac{D}{V}$ Z1-04□-□-X538

VP744 (R)-5 $\frac{D}{V}$ Z1-04□-M□-X538

セーフティリミットスイッチ

オムロン製



VP500/700

記号

X536

X538

X555

別売  
付属品

製品個別  
注意事項

VG342

記号

X87

製品個別  
注意事項

# VP500/700-X538

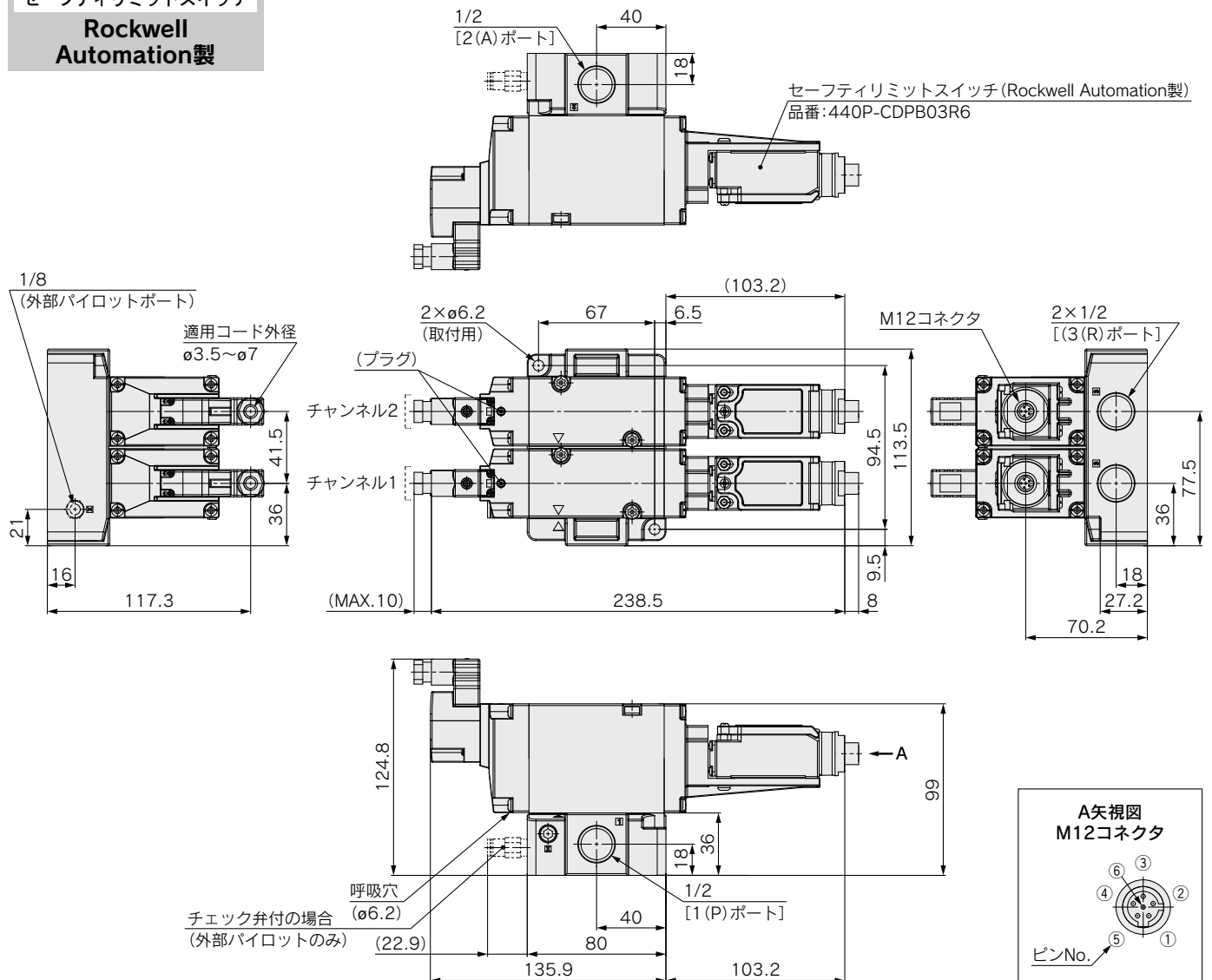
## 外形寸法図

デュアル残圧排気弁/-X538

VP744 (R) -5 $\frac{D}{V}$ Z1-04□-S1□-X538

セーフティリミットスイッチ

Rockwell  
Automation製





外形寸法図

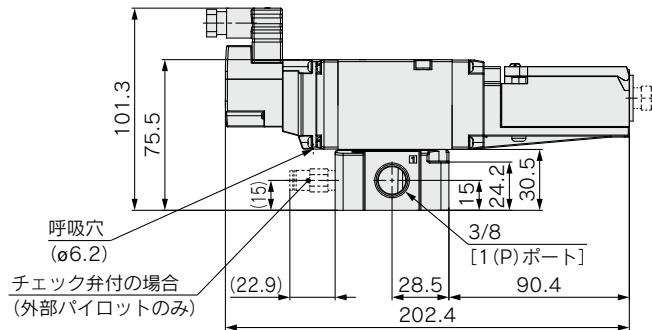
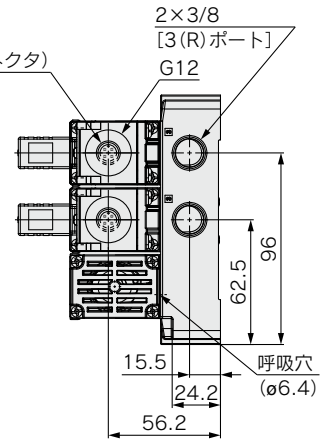
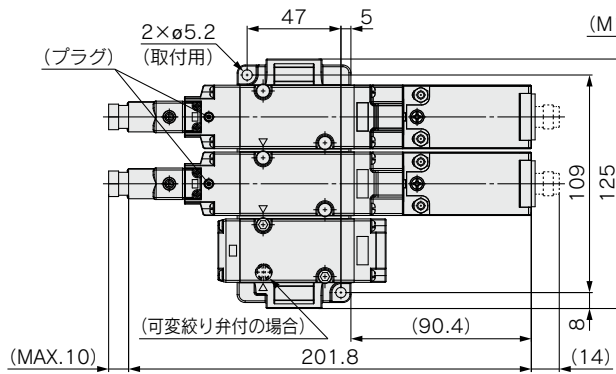
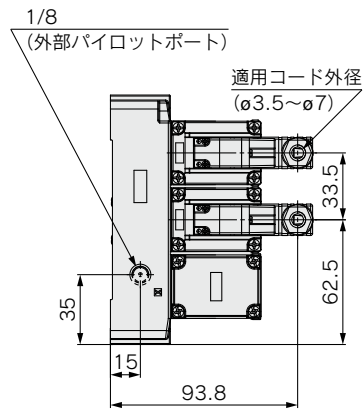
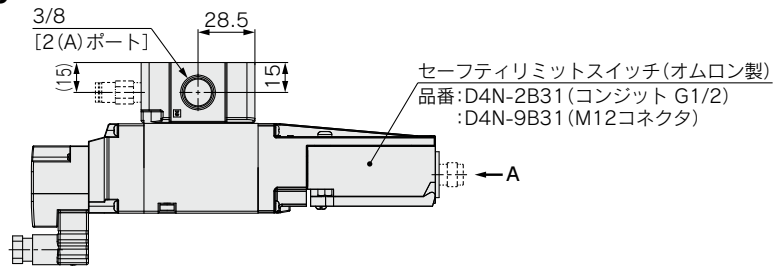
ソフトスタートアップ機能付デュアル残圧排気弁/-X555

VP544 (R)-5 $\frac{D}{V}$ Z1-03□-□□-X555

VP544 (R)-5 $\frac{D}{V}$ Z1-03□-M□□-X555

セーフティリミットスイッチ

オムロン製



VP500/700

記し

X536

X538

X555

付別

注製

事品

項個

記し

X87

注製

事品

# VP500/700-X555

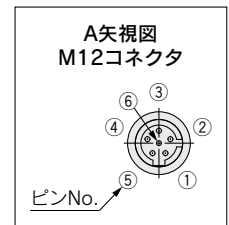
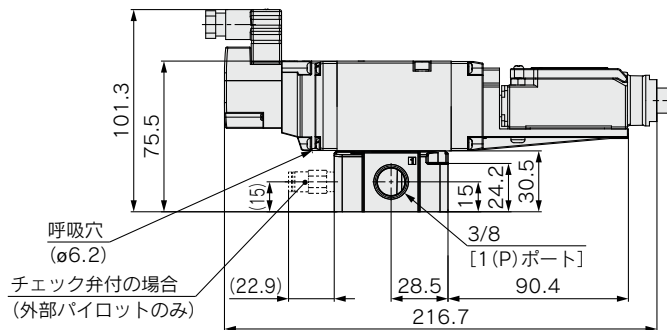
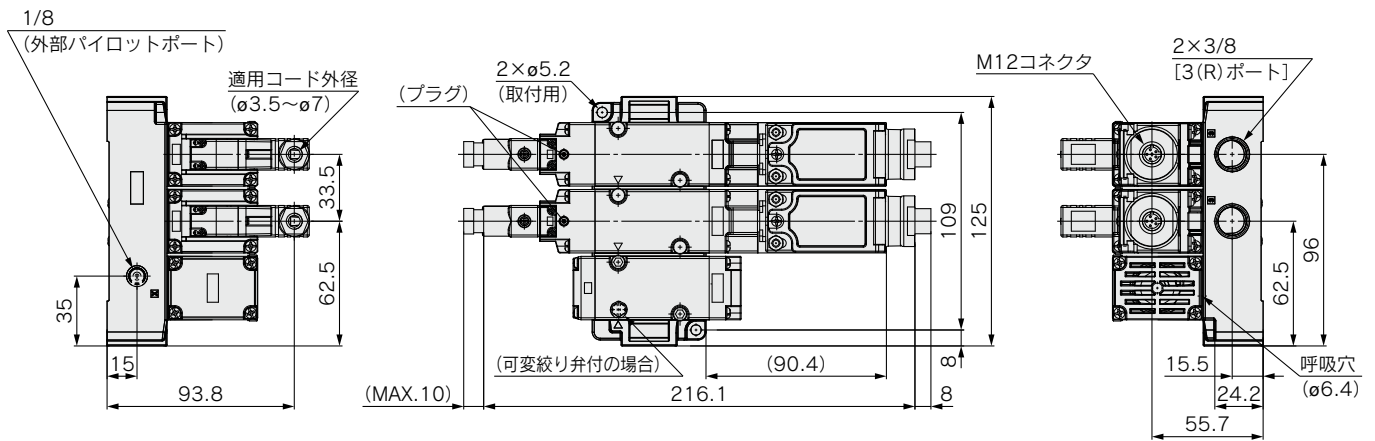
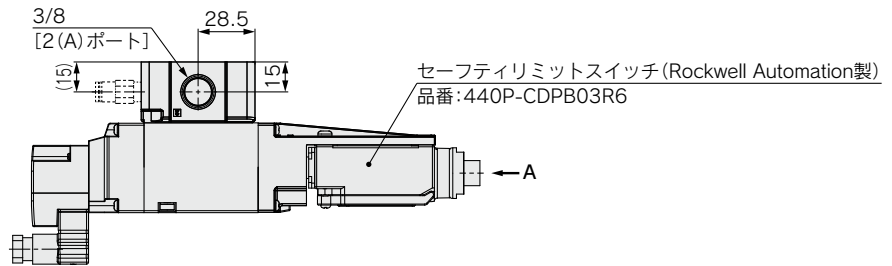
## 外形寸法図

ソフトスタートアップ機能付デュアル残圧排気弁/-X555

VP544(R)-5 $\nabla$ Z1-03□-S1□□-X555

セーフティリミットスイッチ

Rockwell  
Automation製



外形寸法図

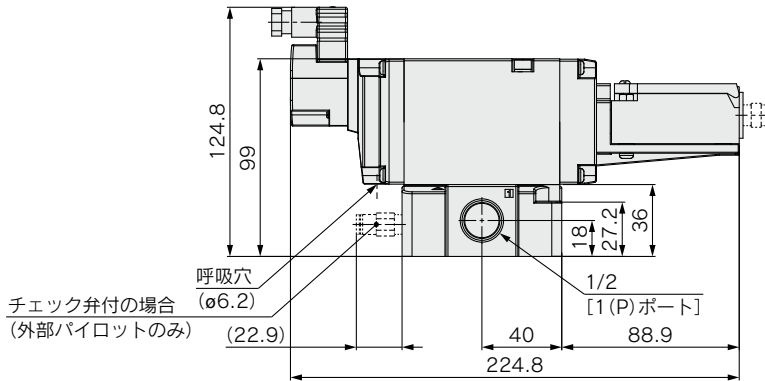
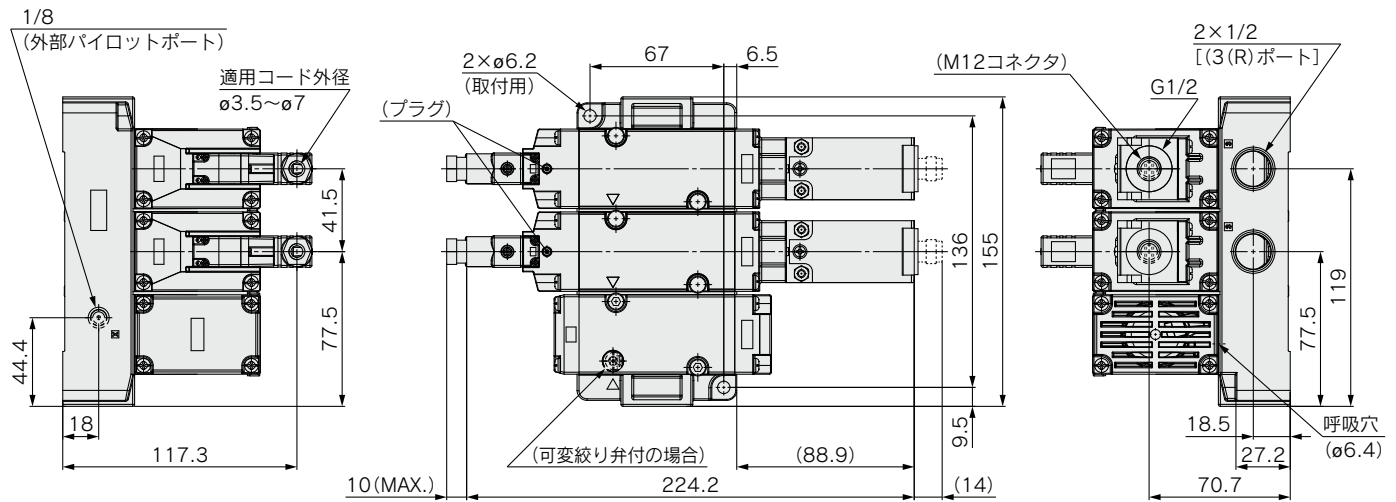
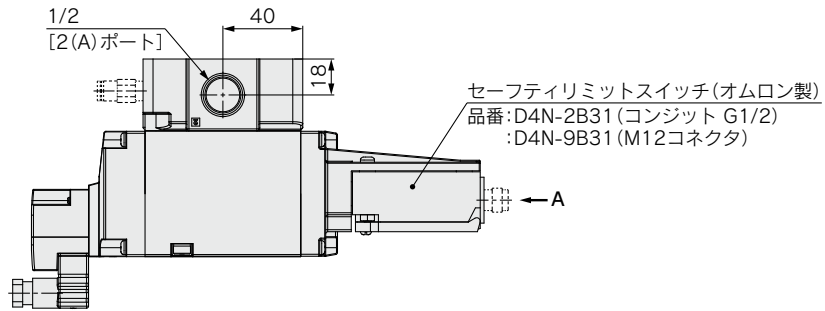
ソフトスタートアップ機能付デュアル残圧排気弁/-X555

VP744 (R)-5 $\frac{1}{2}$ Z1-04□-□□-X555

VP744 (R)-5 $\frac{1}{2}$ Z1-04□-M□□-X555

セーフティリミットスイッチ

オムロン製



VP500/700

記し

X536

X538

X555

別売

注意

VG342

記し

X87

注意

# VP500/700-X555

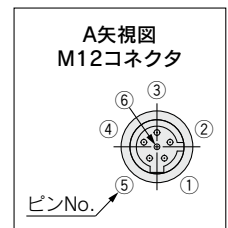
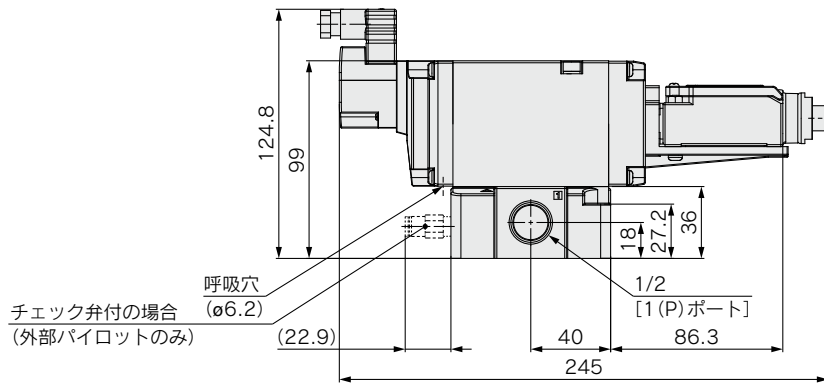
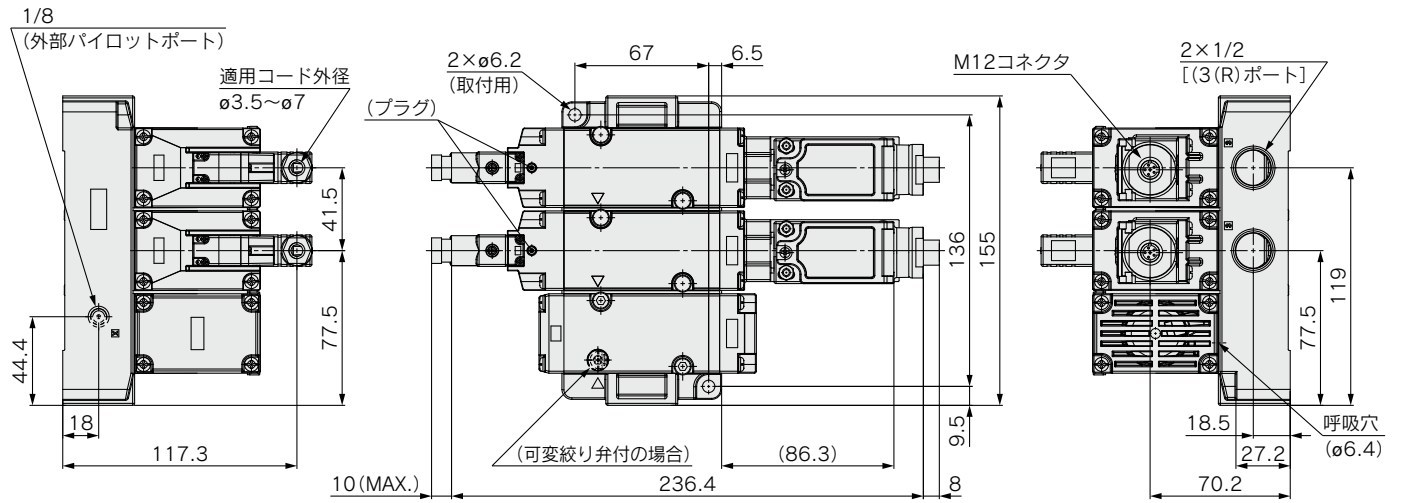
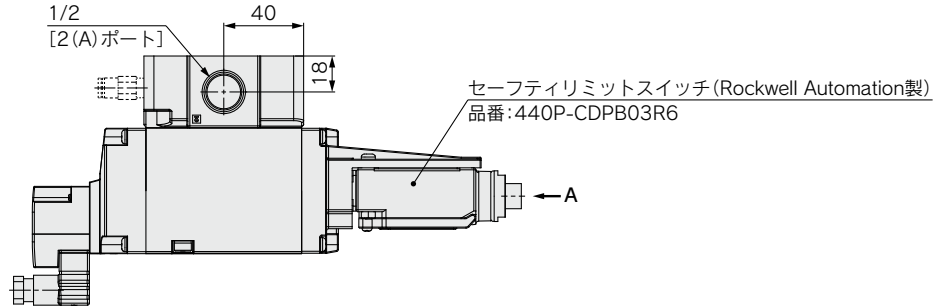
## 外形寸法図

ソフトスタートアップ機能付デュアル残圧排気弁/-X555

VP744 (R)-5 $\frac{1}{2}$ Z1-04□-S1□□-X555

セーフティリミットスイッチ

Rockwell  
Automation製

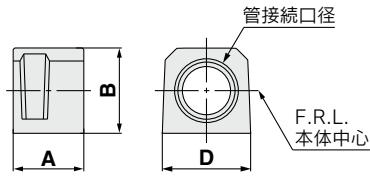


# VP500/700-X536, X538, X555 別売付属品

別売付属品の詳細につきましては、ホームページWEBカタログをご覧ください。

## 配管アダプタ: 3/8・1/2

配管を取りはずさなくても機器の着脱ができ、メンテナンスが容易にできます。

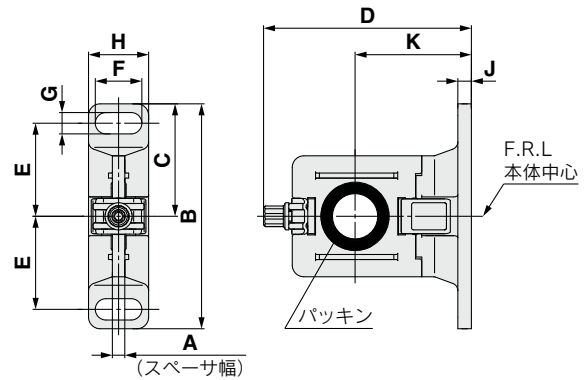


型式注)	管接続口径	A	B	D
E300-□03-A	3/8	31.8	30	30
E400-□04-A	1/2	31.8	36	36

注) 型式の□は接続ねじの種類を表わします。Rcは無記号、NPTはN、GはFを記入してください。

※モジュラ結合の際には、別途スペーサが必要です。

## ブラケット付スペーサ



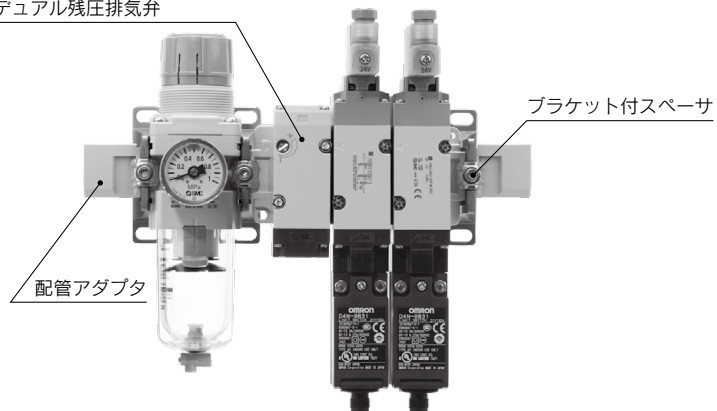
型式	A	B	C	D	E	F	G	H	J	K
Y300T-A	4.2	82	41	71.5	35	14	7	19	4	41
Y400T-A	5.2	96	48	86.1	40	18	9	26	5	50

### 手配例①\*

- デュアル残圧排気弁  
VP544-5DZ1-03-X555 …… 1ヶ
- フィルタレギュレータ  
AW30-03G-A …… 1ヶ
- ブラケット付スペーサ  
Y300T-A …… 3ヶ
- 配管アダプタ  
E300-03-A …… 2ヶ

※各製品は組付けられていません。

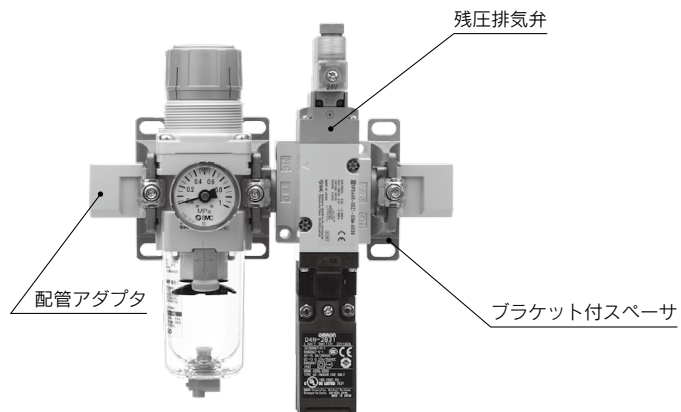
ソフトスタートアップ機能付  
デュアル残圧排気弁



### 手配例②\*

- 残圧排気弁／ベース配管形  
VP544R-5DZ1-03M-X536 …… 1ヶ
- フィルタレギュレータ  
AW30-03G-A …… 1ヶ
- ブラケット付スペーサ  
Y300T-A …… 3ヶ
- 配管アダプタ  
E300-03-A …… 2ヶ

※各製品は組付けられていません。



VP500/700

記  
号  
S

X536

X538

X555

別  
売  
付  
属  
品

製  
品  
個  
別  
注  
意  
事  
項

VG342

記  
号  
S

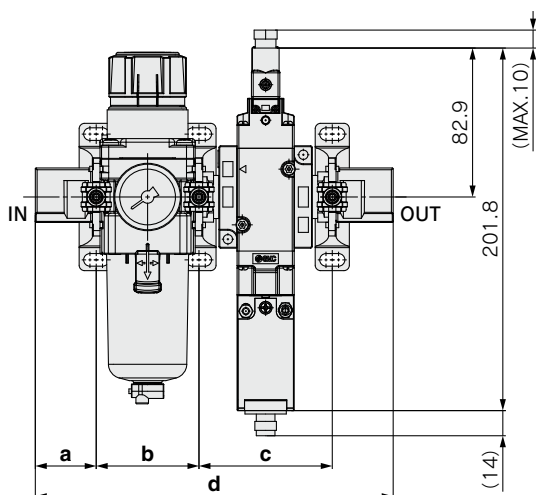
X87

製  
品  
個  
別  
注  
意  
事  
項

# VP500/700-X536, X538, X555

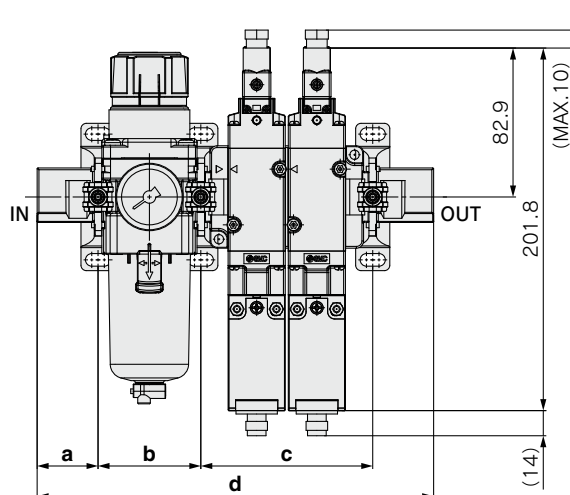
## ブラケット付スペーサ取付位置例

### 残圧排気弁 (VP544/744-X536)



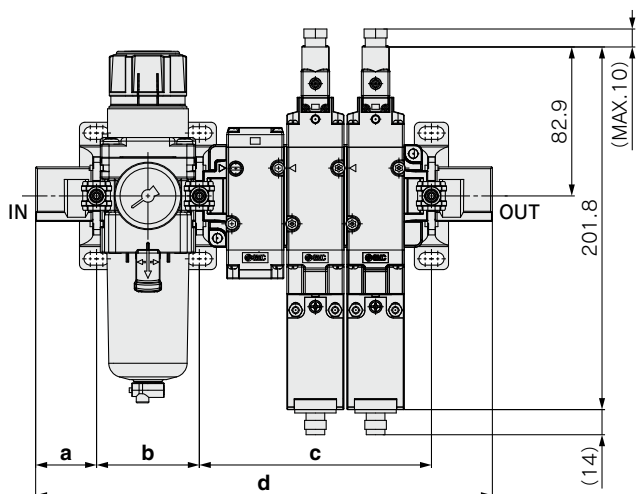
型式	a	b	c	d	備考
VP544R-5DZ1-03M□-X536	33.9	57.2	74.2	199.2	AW30-03G-A Y300T-A E300-03-A
VP744R-5DZ1-03M□-X536	34.4	75.2	89.2	233.2	AW40-04G-A Y400T-A E400-04-A

### デュアル残圧排気弁 (-X538)



型式	a	b	c	d	備考
VP544R-5DZ1-03-X538	33.9	57.2	95.7	220.7	AW30-03G-A Y300T-A E300-03-A
VP744R-5DZ1-04-X538	34.4	75.2	118.7	262.7	AW40-04G-A Y400T-A E400-04-A

### ソフトスタートアップ機能付デュアル残圧排気弁 (-X555)



型式	a	b	c	d	備考
VP544-5DZ1-03-X555	33.9	57.2	129.2	254.2	AW30-03G-A Y300T-A E300-03-A
VP744-5DZ1-04-X555	34.4	75.2	160.2	304.2	AW40-04G-A Y400T-A E400-04-A



# VP500/700-X536, X538, X555 / 製品個別注意事項①

ご使用の前に必ずお読みください。安全上のご注意につきましては裏表紙、3・4・5ポート電磁弁／共通注意事項につきましては当社ホームページの「SMC製品取扱い注意事項」および「取扱説明書」をご確認ください。http://www.smcworld.com

## DIN形ターミナルコネクタの使用方法

### ⚠ 注意

#### 結線要領

- ① 固定ねじをゆるめ、コネクタを電磁弁端子台から引抜きます。
- ② 固定ねじを抜いてから、ターミナルブロック下部の切欠部へマイナスドライバ等を差し込んでこじあげ、ターミナルブロックとハウジングを分離します。
- ③ ターミナルブロックの端子ねじ(マイナスねじ)をゆるめ、結線方法に従ってリード線の心線を端子へ差し込み、端子ねじで確実に固定してください。
- ④ グランドナットを締め込んで、コードを固定してください。

### ⚠ 注意

結線を行う場合、指示されたサイズ(φ3.5~φ7)のキャブタイヤコード以外を使用しますと、IP65(保護構造)の規格を満足しなくなりますので、ご注意ください。  
また、グランドナット、固定ねじは必ず規定トルク範囲で締付けてください。

#### 取出口変更要領

ターミナルブロックとハウジングを分離した後、ハウジングを任意の方向(90°ごとに4方向)に組付けることによりコード取出口を変更できます。  
※ランプ付の場合、コードのリード線でランプを破損したりしないよう注意してください。

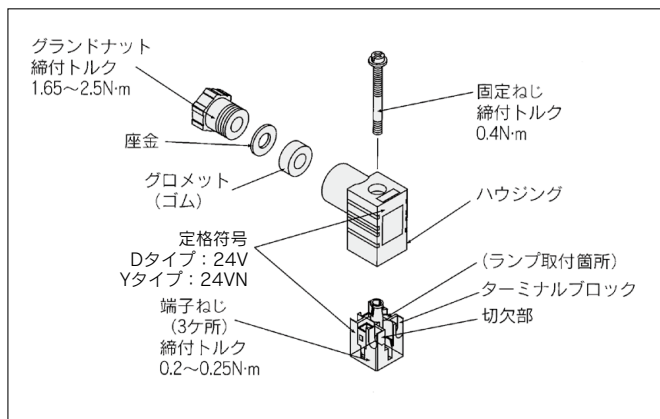
#### 注意事項

コネクタは斜めに傾けないようまっすぐに差し込み、または引抜いてください。

#### 適合ケーブル

コード外径：φ3.5~φ7

(参考) JIS C 3306相当の0.5mm<sup>2</sup>で2心、3心



#### “Y”タイプについて

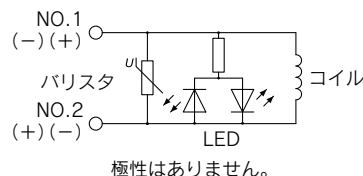
YタイプのDIN形コネクタはDIN端子間ピッチ8mmの規格に準拠したDINコネクタタイプです。

- ・“D”タイプのDIN形コネクタは、DIN端子間ピッチが9.4mmになりますので、互換性はありません。
- ・“D”タイプのDIN形コネクタとの外観の違いは定格符号の末尾に“N”の表示があります。
- ・外観寸法は、“D”タイプのDIN形コネクタと同じです。

## ランプ・サージ電圧保護回路

### DIN形ターミナル

ランプ付(DZ)  
(YZ)



注) バリスタのサージ保護回路の場合、保護素子および定格電圧に応じた電圧の残留がありますので、コントローラ側のサージ電圧保護にご留意ください。

## リミットスイッチ用ケーブル

オムロン製とRockwell Automation製M12コネクタリミットスイッチ用のケーブルを用意しています。

オムロン製M12コネクタケーブル(4極)

品番	ケーブル長さ[mm]
ZS-37-L	300
ZS-37-M	500
ZS-37-N	1000
ZS-37-P	2000
ZS-37-C	5000

Rockwell Automation製M12コネクタケーブル(6極)

品番	ケーブル長さ[mm]
VP500-231-1	2000

Rockwell Automation品番：889R-F6ECA-2

・M12コネクタケーブルは上記等のストレートタイプを推奨します。L型タイプを使用した場合、ケーブル取出し方向は一定となりません。

## 設置について

- ① VP500/700-X536, X538をAVシリーズと組合せて使用する場合は必ず外部パイロットタイプを使用してください。また、AVシリーズは、1次側に設置してください。
- ② VP500/700-X536, X538の内部パイロットタイプを使用する場合で、1次側の圧力が使用圧力範囲内であっても、配管が絞られるなどの原因で1次側の流量不足が起こると、バルブが正常に作動しない場合がありますのでご注意ください。
  - ・推奨配管サイズは、VP500は3/8"、VP700は1/2"です。また、配管の内径はVP500は10mm以上、VP700は13mm以上でご使用ください。
  - ・レギュレータやフィルタレギュレータ選定の際は、推奨配管サイズ以上の十分な流量特性の製品を選定ください。
  - ・レギュレータとバルブ間の配管(1次側配管)を長くする場合は、極力短く(1m以下)してください。
  - ・上記条件以外で使用する場合は、外部パイロットタイプを使用してください。
- ③ VP500/700-X536, X538の外部パイロット使用の際は、供給圧力が安定した別系統の配管より外部パイロット圧力を供給してください。また、外部パイロット圧を同一配管から分岐させる場合には、メイン配管の圧力降下の影響を避けるため、分岐後のパイロットエアの配管にチェック弁を設置するなどの対策を講じてください。



## VP500/700-X536,X538,X555／製品個別注意事項②

ご使用前に必ずお読みください。安全上のご注意につきましては裏表紙、3・4・5ポート電磁弁／共通注意事項につきましては当社ホームページの「SMC製品取扱い注意事項」および「取扱説明書」をご確認ください。<http://www.smcworld.com>

### 長期連続通電


#### ⚠ 注意

バルブを長期間連続的に通電すると、コイルの発熱による温度上昇でバルブの性能低下および、寿命低下や接近する周辺機器に悪影響を与える場合があります。

### UL認定品について

#### ⚠ 注意

ULに適合する場合、組合せる直流電源は、UL1310に従うClass2電源ユニットをご使用ください。

ソレノイドバルブ本体または銘版に  us マークのある場合のみUL認定品となります。





# 主弁位置検出機能付 3ポート残圧排気弁 VG342-X87

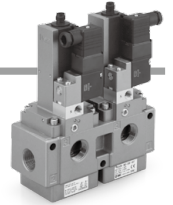


## 型式表示方法

デュアル残圧排気弁

VG342 **R** - **5** **DZ** - **06** **□** - **M** **□** - X87

① ② ③ ④ ⑤ ⑥ ⑦



### ① パイロット方式

無記号	内部パイロット
<b>R</b>	外部パイロット

※内部パイロット方式を選定する場合はP.30の「設置について」を必ずご確認ください。

### ② 電圧

<b>5</b>	DC24V
----------	-------

### ③ リード線取出し方法

<b>DZ</b>	DINコネクタタイプ/ランプ・サージ電圧保護回路付
-----------	---------------------------

### ④ 管接続口径

<b>06</b>	3/4
<b>10</b>	1

### ⑤ ねじの種類

無記号	Rc
<b>F</b>	G
<b>N</b>	NPT

### ⑥ セーフティリミットスイッチ種類および配線仕様

<b>M</b>	M12コネクタ(オムロン製)
<b>S1</b>	M12コネクタ(Rockwell Automation製)

### ⑦ チェック弁付(外部パイロットのみ)

記号	チェック弁	適用チューブ外径	ねじの種類		
			Rc	G	NPT
無記号	なし	—	●	●	●
<b>A</b>	あり	φ8	●	—	—
<b>B</b>		φ5/16"	—	—	●

※外部パイロットポートにはチェック弁が取付けられています。  
※チェック弁の選定につきましては、P.24「外部パイロットタイプの配管について」をご参照ください。

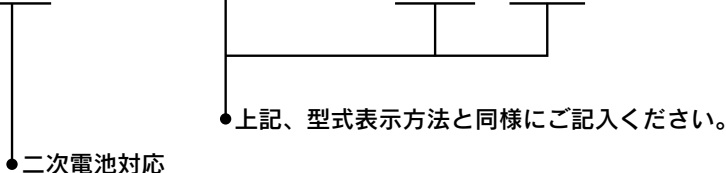
## オーダーメイド仕様

### 1 二次電池対応シリーズ

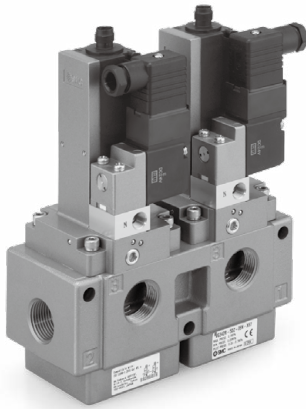
25A-の詳細につきましては、ホームページWEBカタログ「二次電池対応シリーズ 25A-シリーズ」をご覧ください。

#### 型式表示方法

25A-VG342 **□** - **5** **DZ** - **□** **□** - **M** **□** - X87



注) リード線取出し方法はDタイプのみ対応可能です。  
また、チェックバルブ付はねじ種類Rcタイプのみ対応可能です。



## バルブ仕様

使用流体	空気	
切換方式	N.C.(スプリングリターン)	
操作方式	内部パイロット	外部パイロット
使用圧力範囲	0.25~0.7MPa	0.25~0.7MPa
外部パイロット圧力	—	0.25~0.7MPa (使用圧力と同等)
最大作動頻度	30回/分	
最小作動頻度	1回/週	
使用温度および周囲温度	-10~50℃(ただし凍結なきこと)	
周囲湿度	95%RH以下(ただし結露なきこと)	
マニュアル(手動操作)	なし	
パイロット排気方法	個別排気	
給油	不要	
取付姿勢	自由	
耐衝撃/耐振動	150/50m/s <sup>2</sup>	
保護構造	IP40	
使用環境	屋内	
質量	2.8kg(1"タイプ: 3.2kg)	2.9kg(1"タイプ: 3.3kg)
B10D(MTTFd計算用)	1,000,000回	

### 内部パイロットタイプについて

#### ⚠ 注意

1次側の圧力が使用圧力範囲内であっても、配管が絞られるなどの原因で1次側の流量不足が起こると、バルブが正常に作動しない場合がありますのでご注意ください。詳細は製品個別注意事項の「設置について」をご確認ください。

### 外部パイロットタイプの配管について

#### ⚠ 注意

同時作動やエア配管が絞られているなどして、外部パイロットが圧力不足となり作動しない場合があります。このような場合は、外部パイロットポートにチェックバルブ(AKHシリーズ等)を取付けていただくか、0.25MPa以上の安定した圧力が得られるように配管サイズの変更や設定圧力の調整をしてください。

## 流量特性

シリーズ	流量特性					
	1→2(P→A)			2→3(A→R)		
	C [dm <sup>3</sup> /(s·bar)]	b	Cv	C [dm <sup>3</sup> /(s·bar)]	b	Cv
VG342-06-X87	26.6	0.04	5.5	28.6	0.03	5.6
VG342-10-X87	25.5	0.03	5.4	27.4	0.01	5.3

## ソレノイド仕様

電気配線	DIN形ターミナル
定格電圧	DC24V
許容電圧変動	定格電圧の -15%~+10%
消費電力	2.2W
保護回路	ダイオード
インジケータ	LED

## セーフティリミットスイッチ仕様

種類	オムロン製	Rockwell Automation製
電気配線	M12コネクタ	
接触抵抗	25mΩ以下	50mΩ以下
最小適用負荷	DC5V 1mA(抵抗負荷)	DC5V 5mA(抵抗負荷)
最大電圧	DC24V	
最大負荷電流	50mA	
最大負荷インダクタンス	0.5H	
絶縁電圧	300V	600V
感電保護クラス	Class II(EN60947-5-1:2004)	

VP500/700

記  
号  
S

X536

X538

X555

付  
属  
品製  
品  
個  
別  
注  
意  
事  
項

VG342

記  
号  
S

X87

製  
品  
個  
別  
注  
意  
事  
項

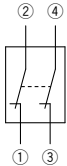
# VG342-X87

## JIS記号

セーフティリミットスイッチ

オムロン製

JIS記号

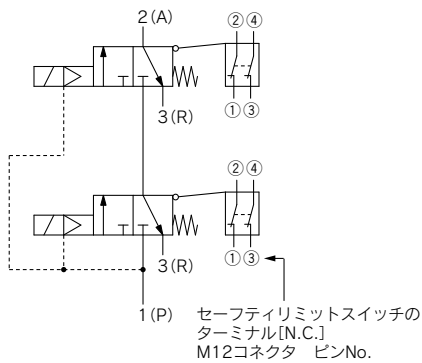


ピンNo.(内蔵スイッチ 2N.C.)

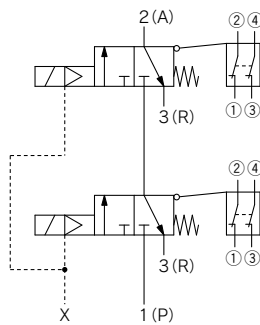
M12コネクタ ピンNo.	配線仕様
①	
②	
③	
④	

## VG342(R)-X87

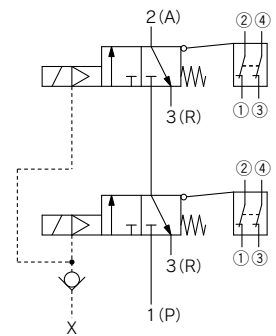
内部パイロット



外部パイロット



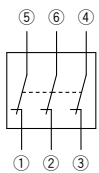
外部パイロット/チェック弁付



セーフティリミットスイッチ

Rockwell  
Automation製

JIS記号

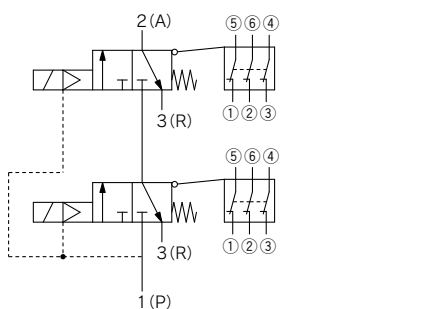


ピンNo.(内蔵スイッチ 3N.C.)

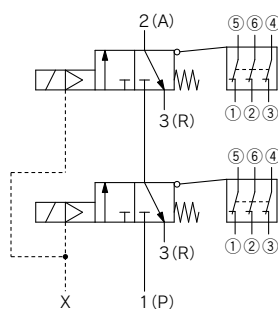
M12コネクタ ピンNo.	配線仕様
①	
⑤	
②	
⑥	
③	
④	

## VG342(R)-X87

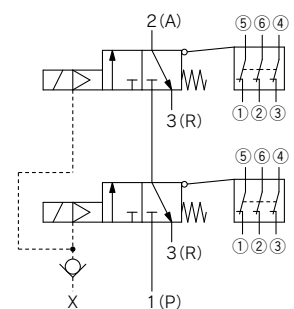
内部パイロット



外部パイロット



外部パイロット/チェック弁付



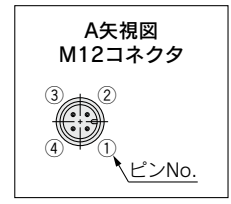
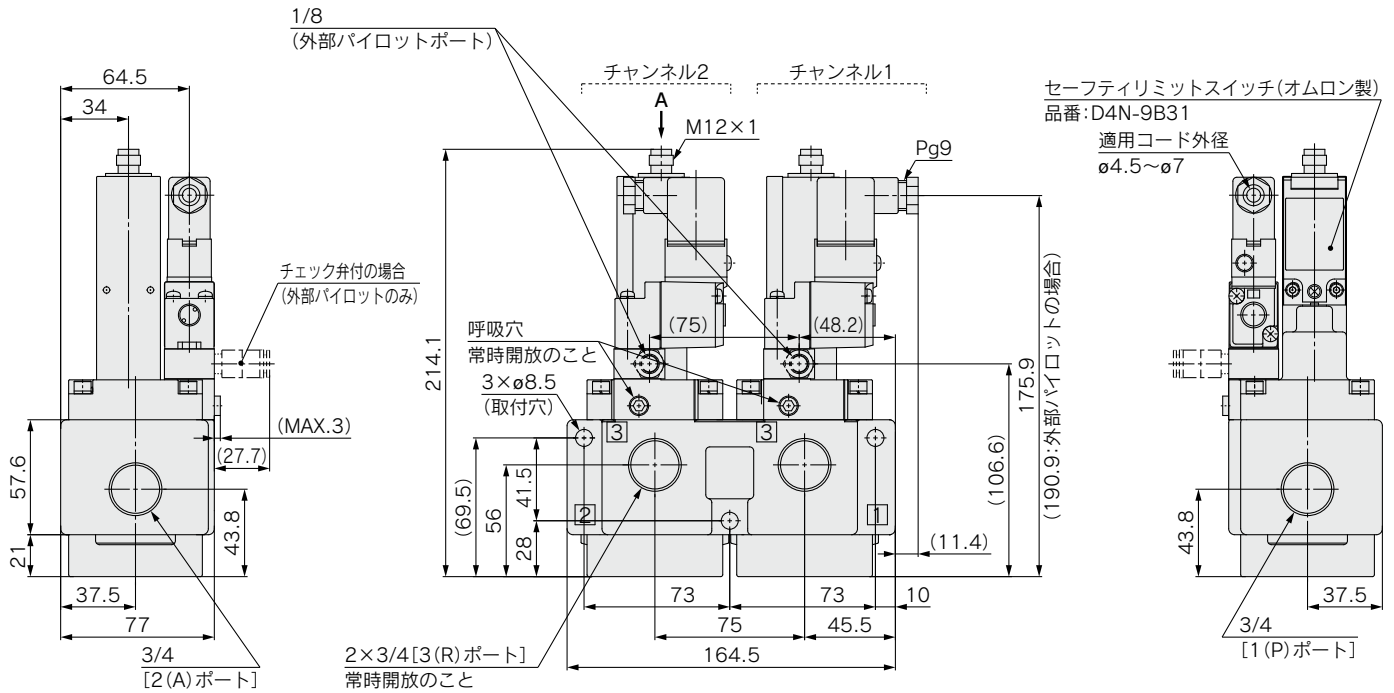
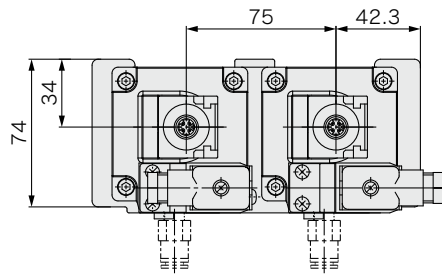
外形寸法図

デュアル残圧排気弁/-X87

VG342(R)-5DZ-06□-M□-X87

セーフティリミットスイッチ

オムロン製



VP500/700

記号S

X536

X538

X555

別売品

製品個別注意事項

VG342

記号S

X87

製品個別注意事項

# VG342-X87

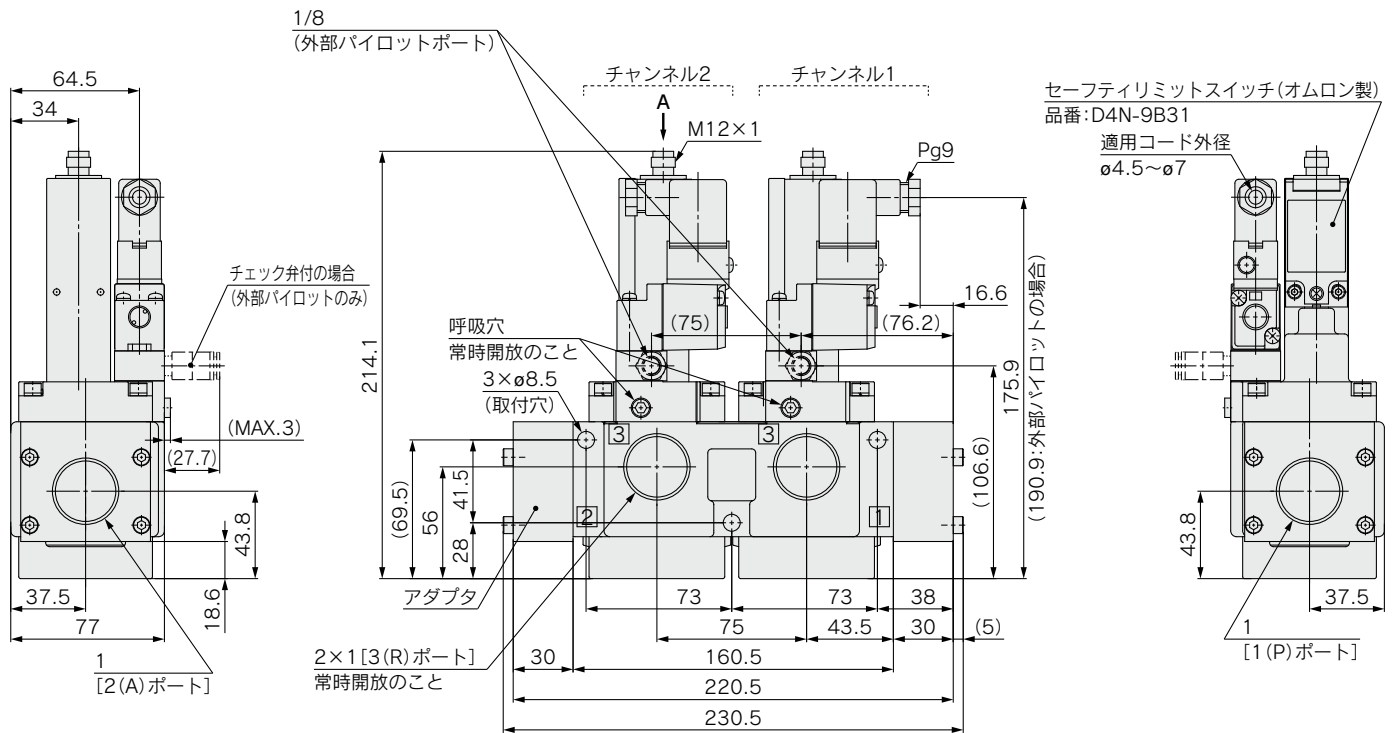
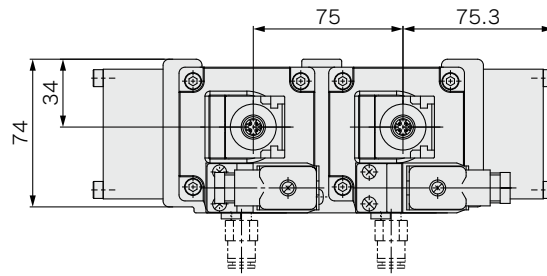
## 外形寸法図

デュアル残圧排気弁/-X87

VG342(R)-5DZ-10□-M□-X87

セーフティリミットスイッチ

オムロン製





# VG342-X87

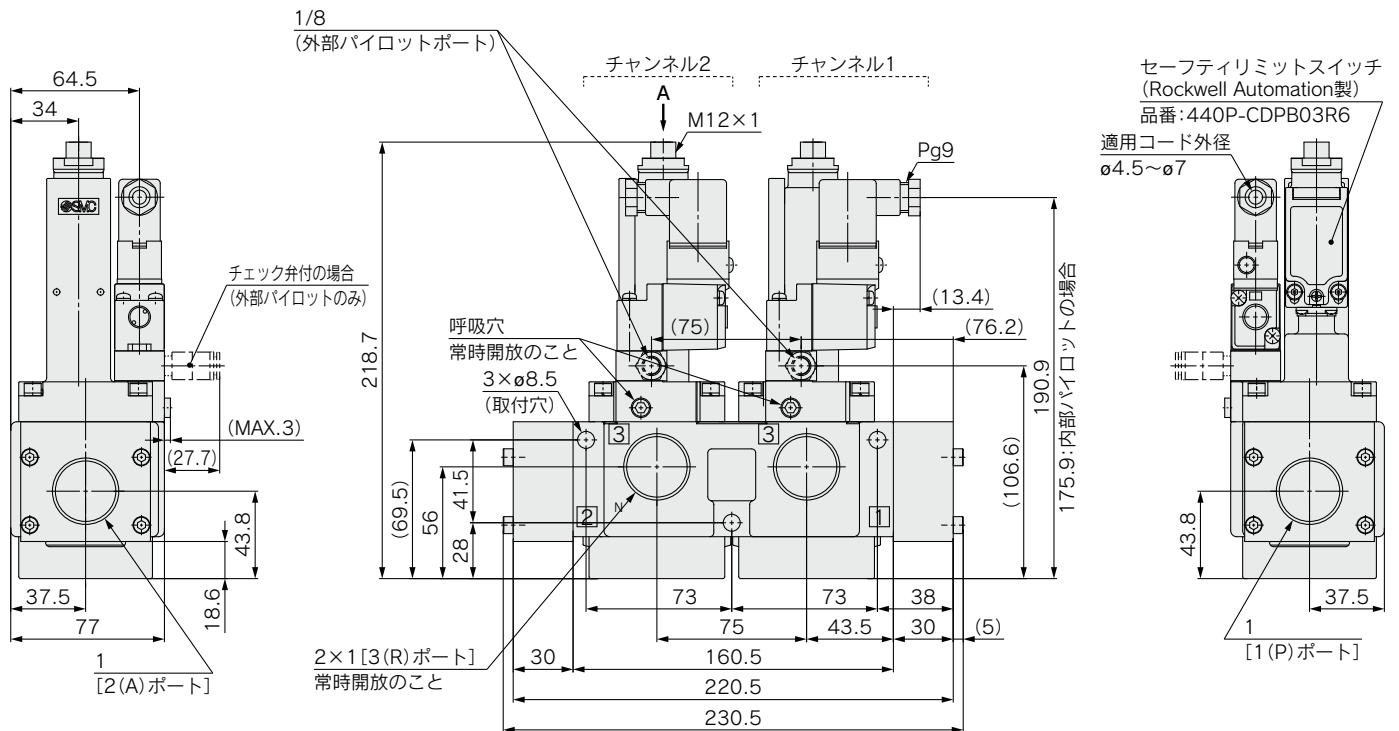
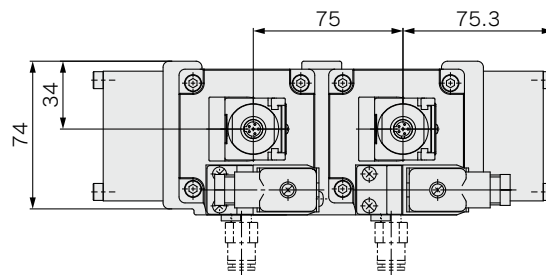
## 外形寸法図

デュアル残圧排気弁/-X87

VG342(R)-5DZ-10□-S1□-X87

セーフティリミットスイッチ

Rockwell  
Automation製







# VG342-X87／製品個別注意事項①

ご使用前に必ずお読みください。安全上のご注意につきましては裏表紙、3・4・5ポート電磁弁／共通注意事項につきましては当社ホームページの「SMC製品取扱い注意事項」および「取扱説明書」をご確認ください。http://www.smcworld.com

## DIN形ターミナルコネクタの使用方法

### 注意

#### 結線要領

- ①固定ねじを緩め、コネクタを電磁弁端子台から引抜きます。
- ②固定ねじを抜いてから、ターミナルブロック下部の切欠部へマインドライバ等を差込んでこじあげ、ターミナルブロックとハウジングを分離します。
- ③ターミナルブロックの端子ねじを緩め、リード線の芯線を端子へ差し込み、端子ねじで確実に固定してください。  
なお、+、-の方向性がありますので右記の電気回路図を参照しターミナルブロックに刻印される端子No.表示に合わせ結線をしてください。
- ④グランドナットを締込んで、コードを固定してください。  
また、グランドナット、固定ねじは必ず規定トルク範囲で締付けてください。

#### 取出口変更要領

ターミナルブロックとハウジングを分離した後、ハウジングを180°逆方向に組付けることによりコード取出口を変更できます。  
※コードのリード線で素子等を破損したりしないようご注意ください。

#### 注意事項

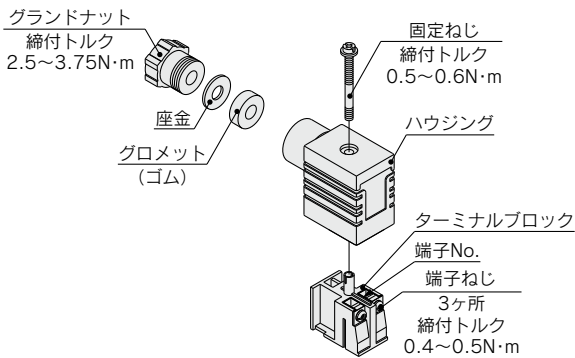
コネクタは、斜めに傾けないよう真直ぐに差し込み、または、引抜いてください。

#### 適合ケーブル

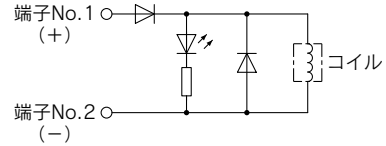
コード外径：φ4.5～φ7(参考)JIS C 3306相当の0.5～1.5mm<sup>2</sup>で2芯、3芯。

#### 適用圧着端子

O端子：JIS C2805に規定されるR1.25-4Mまで  
Y端子：日本圧着端子製造(株)1.25-3Lまで  
棒端子：サイズ1.5まで



## ランプ・サージ電圧保護回路



## リミットスイッチ用ケーブル

オムロン製とRockwell Automation製M12コネクタリミットスイッチ用のケーブルを用意しています。

オムロン製M12コネクタケーブル(4極)

品番	ケーブル長さ[mm]
ZS-37-L	300
ZS-37-M	500
ZS-37-N	1000
ZS-37-P	2000
ZS-37-C	5000

Rockwell Automation製M12コネクタケーブル(6極)

品番	ケーブル長さ[mm]
VP500-231-1	2000

Rockwell Automation品番：889R-F6ECA-2

- ・M12コネクタケーブルは上記等のストレートタイプを推奨します。L型タイプを使用した場合、リミットスイッチ側のM12コネクタ取付口のキー溝位置が製品によって異なりますのでケーブル取出し方向は一定となりません。



## 設置について

VG342-X87の内部パイロットタイプを使用する場合で、1次側の圧力が使用圧力範囲内であっても、配管が絞られるなどの原因で1次側の流量不足が起こると、バルブが正常に作動しない場合がありますのでご注意ください。

- ・推奨配管サイズは、3/4"以上です。また、配管の内径は19mm以上でご使用ください。
- ・レギュレータやフィルタレギュレータ選定の際は、推奨配管サイズ以上の十分な流量特性の製品を選定ください。
- ・レギュレータとバルブ間の配管(1次側配管)を長くする場合は、極力短く(2m以下)してください。
- ・上記条件以外で使用する場合は、外部パイロットタイプを使用してください。

VP500/700

記号

X536

X538

X555

付別  
属品

注意  
事項  
個別

VG342

記号

X87

注意  
事項  
個別



## VG342-X87／製品個別注意事項②

ご使用前に必ずお読みください。安全上のご注意につきましては裏表紙、3・4・5ポート電磁弁／共通注意事項につきましては当社ホームページの「SMC製品取扱い注意事項」および「取扱説明書」をご確認ください。<http://www.smcworld.com>

### 長期連続通電


#### ⚠注意

バルブを長期間連続的に通電すると、コイルの発熱による温度上昇でバルブの性能低下および、寿命低下や接近する周辺機器に悪影響を与える場合があります。

### UL認定品について

#### ⚠注意

ULに適合する場合、組合せる直流電源は、UL1310に従うClass2電源ユニットをご使用ください。

ソレノイドバルブ本体または銘版に  us マークのある場合のみUL認定品となります。

## ⚠️ 安全上のご注意

ここに示した注意事項は、製品を安全に正しくお使いいただき、あなたや他の人々への危害や損害を未然に防止するためのものです。これらの事項は、危害や損害の大きさと切迫の程度を明示するために、「注意」「警告」「危険」の三つに区分されています。いずれも安全に関する重要な内容ですから、国際規格(ISO/IEC)、日本産業規格(JIS)※1)およびその他の安全法規※2)に加えて、必ず守ってください。

**⚠️ 危険** : 切迫した危険の状態、回避しないと死亡もしくは重傷を負う可能性が想定されるもの。

**⚠️ 警告** : 取扱いを誤った時に、人が死亡もしくは重傷を負う可能性が想定されるもの。

**⚠️ 注意** : 取扱いを誤った時に、人が傷害を負う危険が想定される時、および物的損害のみの発生が想定されるもの。

※1) ISO 4414: Pneumatic fluid power - General rules and safety requirements for systems and their components  
ISO 4413: Hydraulic fluid power - General rules and safety requirements for systems and their components  
IEC 60204-1: Safety of machinery - Electrical equipment of machines - Part 1: General requirements  
ISO 10218-1: Robots and robotic devices - Safety requirements for industrial robots - Part 1: Robots  
JIS B 8370: 空気圧システム及びその機器の一般規則及び安全要求事項  
JIS B 8361: 油圧システム及びその機器の一般規則及び安全要求事項  
JIS B 9960-1: 機械類の安全性—機械の電気装置—第1部：一般要求事項  
JIS B 8433-1: ロボット及びロボティクスデバイス—産業用ロボットのための安全要求事項—第1部：ロボット

※2) 労働安全衛生法 など

### ⚠️ 警告

① 当社製品の適合性の決定は、システムの設計者または仕様を決定する人が判断してください。

ここに掲載されている製品は、使用される条件が多様なため、そのシステムへの適合性の決定は、システムの設計者または仕様を決定する人が、必要に応じて分析やテストを行ってから決定してください。このシステムの所期の性能、安全性の保証は、システムの適合性を決定した人の責任になります。常に最新の製品カタログや資料により、仕様の全ての内容を検討し、機器の故障の可能性についての状況を考慮してシステムを構成してください。

② 当社製品は、十分な知識と経験を持った人が取扱ってください。

ここに掲載されている製品は、取扱いを誤ると安全性が損なわれます。機械・装置の組立てや操作、メンテナンスなどは十分な知識と経験を持った人が行ってください。

③ 安全を確認するまでは、機械・装置の取扱い、機器の取外しを絶対に行わないでください。

1. 機械・装置の点検や整備は、被駆動物体の落下防止処置や暴走防止処置などがなされていることを確認してから行ってください。
2. 製品を取外す時は、上記の安全処置がとられていることの確認を行い、エネルギー源と該当する設備の電源を遮断するなど、システムの安全を確保すると共に、使用機器の製品個別注意事項を参照、理解してから行ってください。
3. 機械・装置を再起動する場合は、予想外の動作・誤動作が発生しても対処できるようにしてください。

④ 当社製品は、製品固有の仕様外での使用はできません。次に示すような条件や環境で使用するには開発・設計・製造されておりませんので、適用外とさせていただきます。

1. 明記されている仕様以外の条件や環境、野外や直射日光が当たる場所での使用。
2. 原子力、鉄道、航空、宇宙機器、船舶、車両、軍用、生命および人体や財産に影響を及ぼす機器、燃料装置、娯楽機器、緊急遮断回路、プレス用クラッチ・ブレーキ回路、安全機器などへの使用、およびカタログ、取扱説明書などの標準仕様に合わない用途の使用。
3. インターロック回路に使用する場合。ただし、故障に備えて機械式の保護機能を設けるなどの2重インターロック方式による使用を除く。また定期的に点検し正常に動作していることの確認を行ってください。

### ⚠️ 注意

当社の製品は、自動制御機器用製品として、開発・設計・製造しており、平和利用の製造業向けとして提供しています。

製造業以外でのご使用については、適用外となります。

当社が製造、販売している製品は、計量法で定められた取引もしくは証明などを目的とした用途では使用できません。

新計量法により、日本国内でSI単位以外を使用することはできません。

### 保証および免責事項／適合用途の条件

製品をご使用いただく際、以下の「保証および免責事項」、「適合用途の条件」を適用させていただきます。

下記内容をご確認いただき、ご承諾のうえ当社製品をご使用ください。

#### 『保証および免責事項』

- ① 当社製品についての保証期間は、使用開始から1年以内、もしくは納入後1.5年以内、いずれか早期に到達する期間です。※3) また製品には、耐久回数、走行距離、交換部品などを定めているものがありますので、当社最寄りの営業拠点にご確認ください。
- ② 保証期間中において当社の責による故障や損傷が明らかになった場合には、代替品または必要な交換部品の提供を行わせていただきます。なお、ここでの保証は、当社製品単体の保証を意味するもので、当社製品の故障により誘発される損害は、保証の対象範囲から除外します。
- ③ その他製品個別の保証および免責事項も参照、ご理解の上、ご使用ください。

※3) 真空パッドは、使用開始から1年以内の保証期間を適用できません。真空パッドは消耗部品であり、製品保証期間は納入後1年です。ただし、保証期間内であっても、真空パッドを使用したことによる摩耗、またはゴム材質の劣化が原因の場合には、製品保証の適用範囲外となります。

#### 『適合用途の条件』

海外へ輸出される場合には、経済産業省が定める法令(外国為替および外国貿易法)、手続きを必ず守ってください。

#### 改訂内容

- B版**
- 残圧排気弁にベース配管形(VP544-X536, VP744-X536)を追加。
  - Rockwell Automation製セーフティリミットスイッチの寿命変更。
  - 安全認証品にVG-X87のRockwell Automation製を追加。
  - 製品個別注意事項に「設置について」の注意事項追加。
  - 頁数28→32へ変更

WW

### ⚠️ 安全に関するご注意

ご使用の際は「SMC製品取扱い注意事項」(M-03-3)および「取扱説明書」をご確認のうえ、正しくお使いください。