

電動アクチュエータ

高剛性高精度 スライダタイプ



※オートスイッチは除く
— 詳細はP.128参照 —



バッテリーレス アブソ(ステップモータ DC24V)

ACサーボモータ

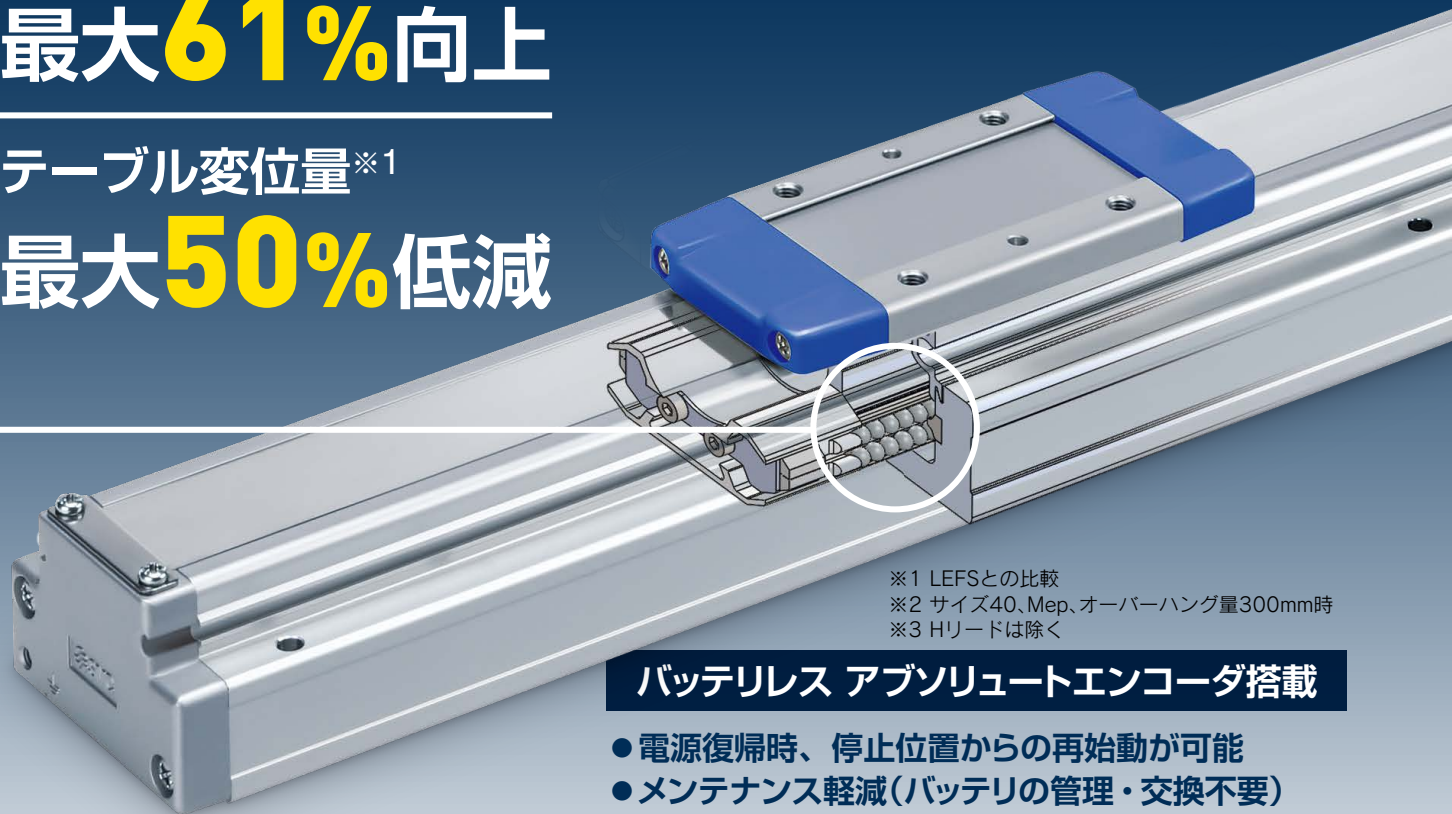
サーキュラーアーク溝採用により 高剛性高精度を実現

耐モーメント^{※1} ^{※2}

最大**61%**向上

テーブル変位量^{※1}

最大**50%**低減



※1 LEFSとの比較
※2 サイズ40、Mep、オーバーハング量300mm時
※3 Hリードは除く

バッテリーレス アブソリュートエンコーダ搭載

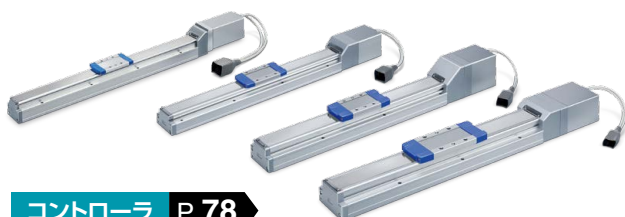
- 電源復帰時、停止位置からの再始動が可能
- メンテナンス軽減(バッテリーの管理・交換不要)

繰返し位置決め精度： $\pm 0.01\text{mm}$ ^{※3}

New 最大ストローク：1200mmに対応(サイズ40)
中間ストローク：50mm毎を追加

バッテリーレス アブソ(ステップモータ DC24V) タイプ

サイズ：16・25・32・40



コントローラ P.78

ACサーボモータ タイプ

サイズ：25・32・40

ストレート



折返し

ドライバ P.96

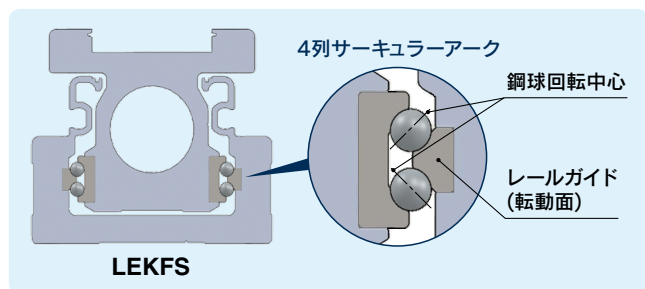
LEKFS Series



CAT.S100-144B [Ⓐ]

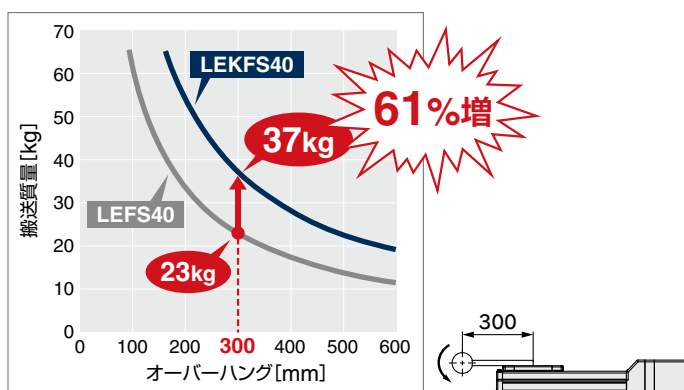
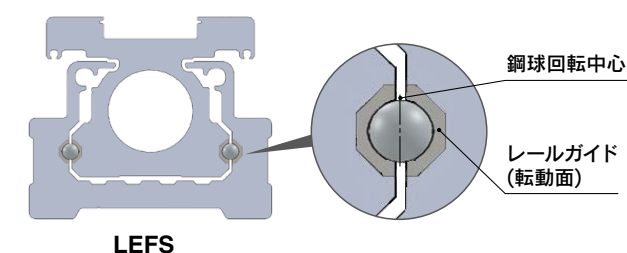
4列サーキュラーアークにより 高剛性・高精度(クリアランスゼロ)を実現

■ 耐モーメント向上

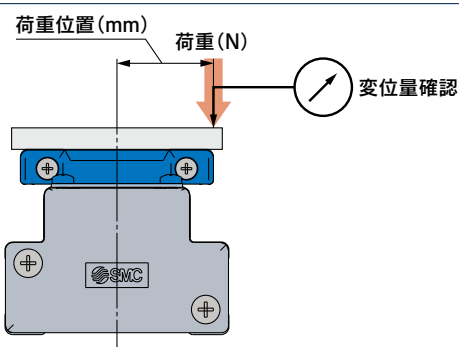


動的許容モーメント向上

サイズ	モーメント方向	搬送質量[kg] (オーバーハング量300mm時)	
		高剛性ガイド LEKFS	LEFS
16	ピッチング (Mep)	3.5(16%増)	3.0
25		7.5(10%増)	6.8
32		18(35%増)	13.3
40		37(61%増)	23



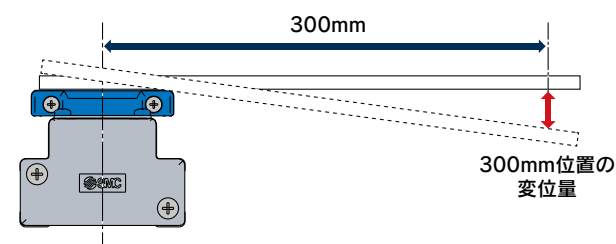
■ テーブル変位量を1/2に削減



テーブル変位量

サイズ	テーブル変位量[mm] (オーバーハング量300mm時)		荷重位置 [mm]	荷重 [N]
	高剛性ガイド LEKFS	LEFS		
16	0.015(50%低減)	0.031	20	100
25	0.022(50%低減)	0.044	25	200
32	0.036(50%低減)	0.072	30	450
40	0.027(50%低減)	0.053	37	500

■ テーブルクリアランスゼロを実現



テーブルクリアランス

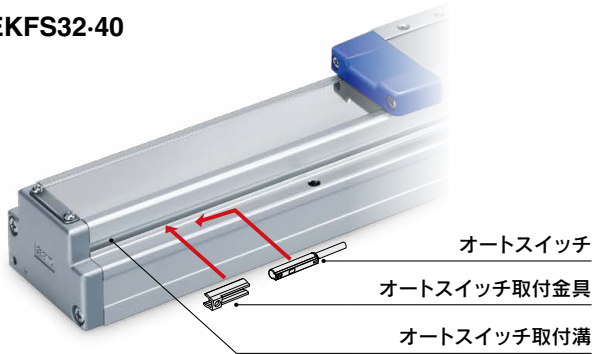
サイズ	テーブルクリアランスによる変位量[mm]	
	高剛性ガイド LEKFS	LEFS
16	0	0.107
25	0	0.079
32	0	0.068
40	0	0.052

注) 荷重ゼロ時の変位量のイメージ図

オートスイッチ取付可能

ストローク全域でテーブルの位置検出が可能

LEKFS32-40



LEKFS16-25



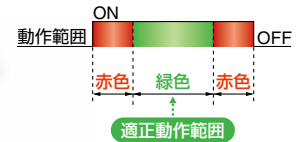
リミット確認用、中間信号確認用
D-M9□, D-M9□E,
D-M9□W(2色表示)に対応

※オートスイッチは別途手配願います。詳細 P.70

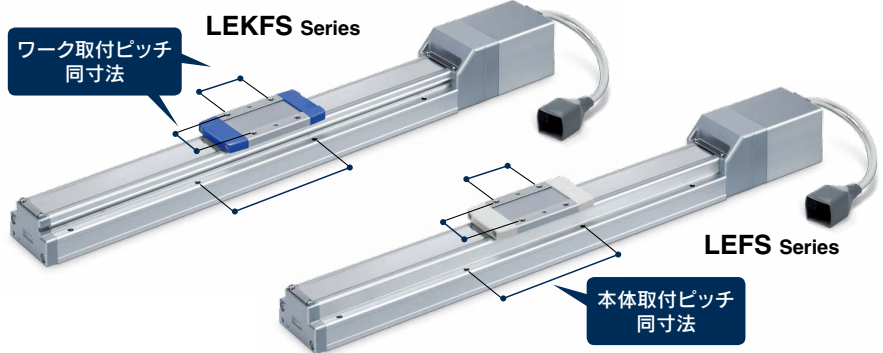
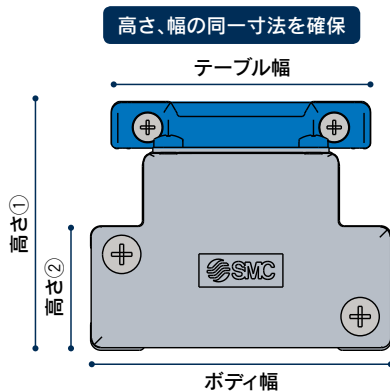
2色表示式無接点オートスイッチ
ミスのない確実な取付位置設定が可能

適正動作範囲で

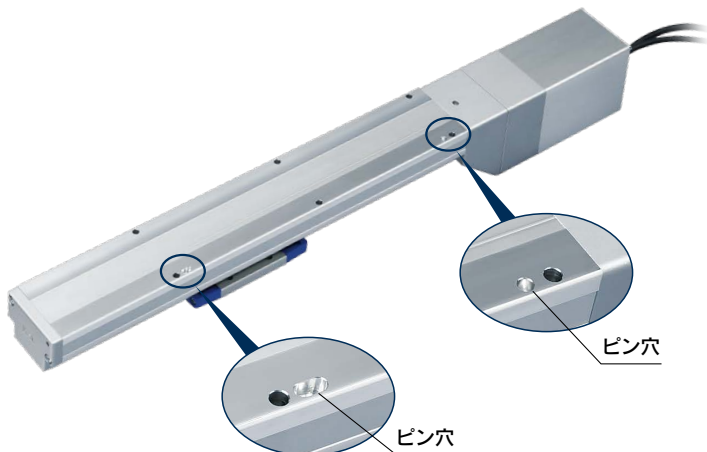
緑 ランプ点灯



LEFとの同寸法 / 取付完全互換を確保 ※16は除く

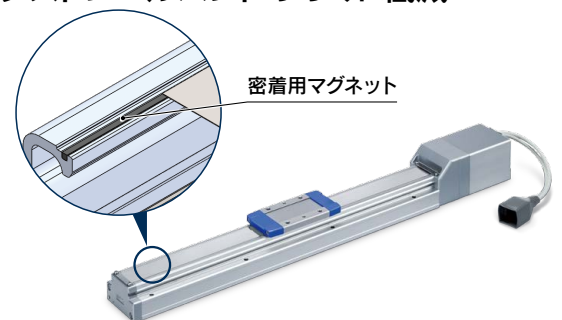


ボディ底面位置決めピン穴の標準化



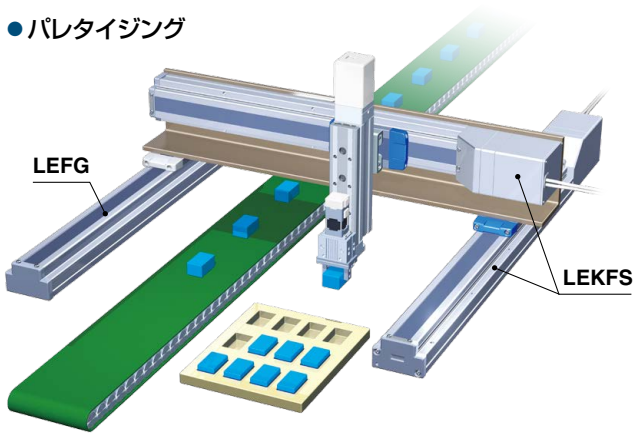
ダストシールバンド密着用マグネット採用

密着性向上により防塵性能向上
ダストシールバンドのめくれ低減

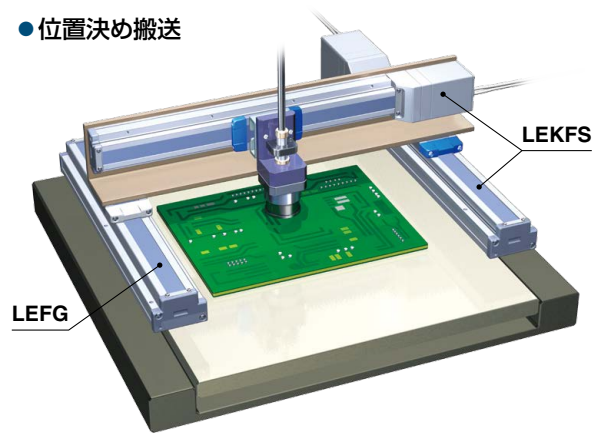


用途例

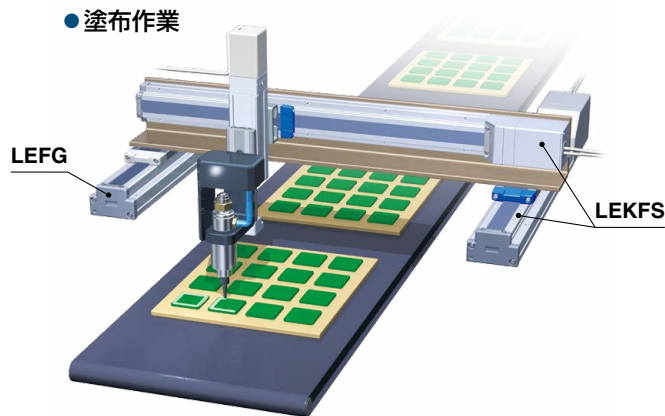
●パレタイジング



●位置決め搬送



●塗布作業

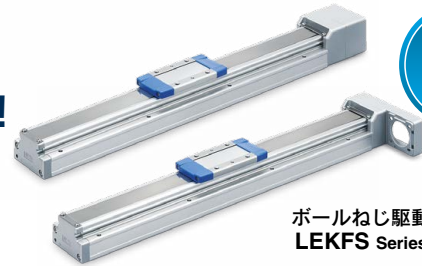


バリエーション

シリーズ	サイズ	リード (mm)	ストローク (mm)	最大可搬質量(kg)		最大加減速度 (mm/s ²)	最高速度 (mm/s)		
				水平	垂直				
バッテリーレス アブソ (ステップモータ DC24V)	16	10	50, 100, 150, 200, 250, 300, 350, 400, 450, 500	14	2	3000	700		
		5		15	4		360		
	25	20	50, 100, 150, 200, 250, 300, 350, 400, 450, 500, 600, 700, 800	12	0.5		1100		
		12		25	7.5		750		
		6		30	15		400		
		24		20	4		1200		
	32	16	50, 100, 150, 200, 250, 300, 350, 400, 450, 500, 600, 700, 800, 900, 1000	45	10		800		
		8		50	20		400		
	40	30	150, 200, 250, 300, 350, 400, 450, 500, 600, 700, 800, 900, 1000, 1100, 1200	25	2		1200		
		20		55	2		850		
	ACサーボモータ	25	20	50, 100, 150, 200, 250, 300, 350, 400, 450, 500, 600, 700, 800	10		4	20000	1500
			12		20		8		900
6			20		15	450			
32		24	50, 100, 150, 200, 250, 300, 350, 400, 450, 500, 600, 700, 800, 900, 1000	30	5	1500			
		16		40	10	1000			
		8		45	20	500			
40		30	150, 200, 250, 300, 350, 400, 450, 500, 600, 700, 800, 900, 1000, 1100, 1200	30	7	1500			
		20		50	15	1000			
		10		60	30	500			

シリーズバリエーション **モータレス仕様**

使い慣れたモータ・ドライバとの組合せが可能!
対応モータメーカ: 18社



詳細は
こちら

ボールねじ駆動
LEKFS Series

三菱電機(株)	(株)安川電機	山洋電気(株)
オムロン(株)	パナソニック(株)	ファナック(株)
日本電産サンキョー(株)	(株)キーエンス	富士電機(株)
ミネベアミツミ(株)	シナノケンシ(株)	オリエンタルモーター(株)
FASTECH Co.,Ltd.	Rockwell Automation, Inc. (Allen-Bradley)	Beckhoff Automation GmbH
Siemens AG	Delta Electronics, Inc.	ANCA Motion

サイズ	ストローク
25	50, 100, 150, 200, 250, 300, 350, 400, 450, 500, 600, 700, 800
32	50, 100, 150, 200, 250, 300, 350, 400, 450, 500, 600, 700, 800, 900, 1000
40	150, 200, 250, 300, 350, 400, 450, 500, 600, 700, 800, 900, 1000, 1100, 1200

バッテリーレス アブソ(ステップモータ DC24V)

コントローラ **P.78**

- ▶ ステップデータ入力タイプ
JXC51/61 Series
- ▶ EtherCAT/EtherNet/IP™/PROFINET/DeviceNet®/
IO-Link/CC-Link直接入力タイプ
JXCE□/91/P1/D1/L□/M1 Series



安全機能STO対応



※JXCLFは除く

ACサーボモータ

ドライバ **P.96**

- ▶ アブソリュートエンコーダ用
 - パルス入力タイプ/ポジショニングタイプ
LECSB-T Series
 - CC-Link直接入力タイプ
LECSC-T Series
 - SSCNET III/Hタイプ
LECSS-T Series
 - MECHATROLINKタイプ
LECY□ Series



- ▶ インクリメンタルエンコーダ用
 - パルス入力タイプ/ポジショニングタイプ
LECSA Series



※LECSA, LECS□-Tのみ

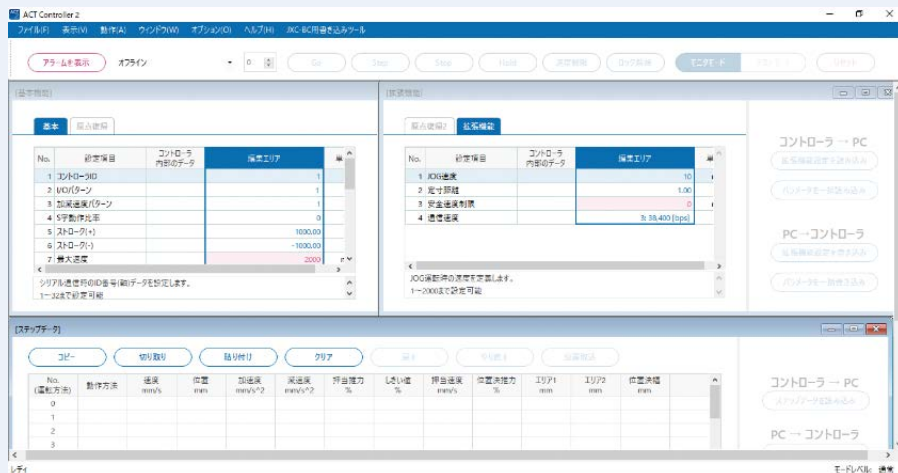


ACT 2 コントローラ設定ソフトウェア ACT Controller 2

簡単に使えるPC用設定ソフトウェアACT Controller 2

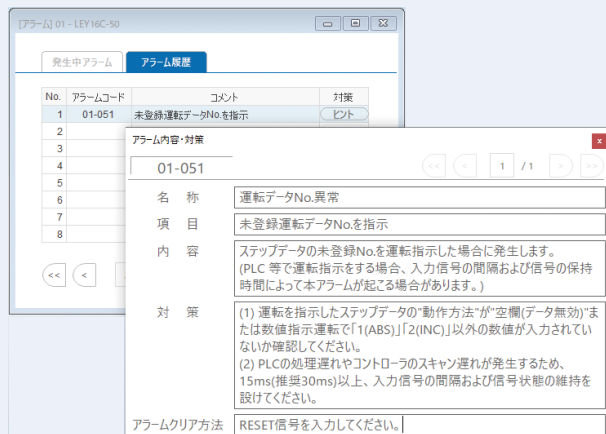
ノーマルモードでは各種機能を用意(従来のACT Controllerとの比較)

●パラメータ・ステップデータの設定



注) Windows10の64bit仕様およびWindows11以外のパソコンをお使いのお客様は従来のACT Controllerをご使用ください。

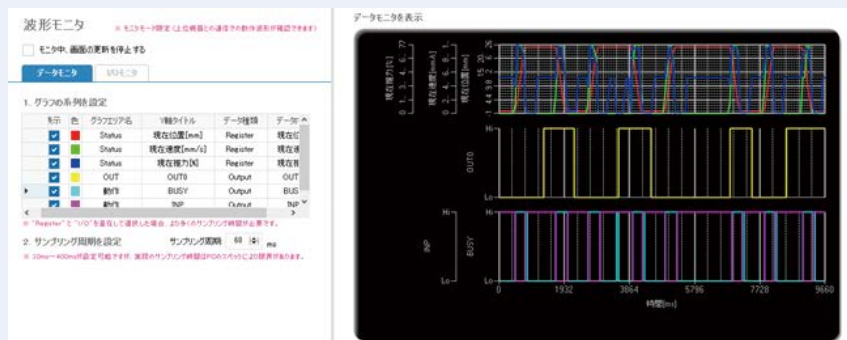
●アラーム確認



発生したアラームに対して、アラームの詳細・対処方法が確認できます。

アラーム発生時のコントローラ累計起動時間が確認できます。

●波形モニタ



運転中の位置・速度・推力・入出力信号などの波形データが測定できます。

※ACT Controller 2 テスト運転では波形データは測定できません。

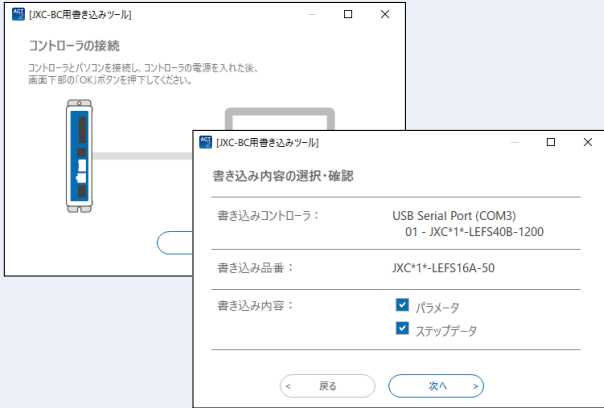


ステップデータ入力タイプ JXC51/61 Series P.79

ACT 2

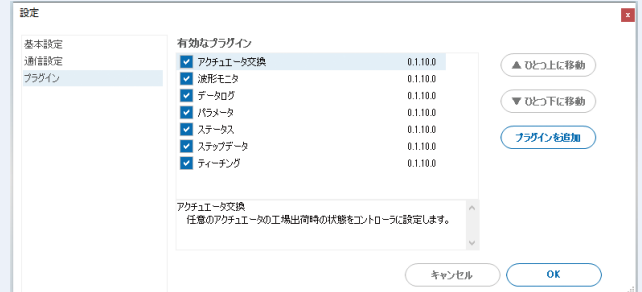
コントローラ設定ソフトウェア ACT Controller 2

● JXC-BC用書き込みツール



書き込みツールにより、JXCシリーズのブランクコントローラに、接続アクチュエータのパラメータとステップデータを書き込むことができます。

● プラグイン機能のカスタマイズ



各プラグイン機能の表示の有無、表示順番がカスタマイズ可能。お客様が必要とする機能を構築することができます。

ノーマルモードではその他に多様な試運転方法(プログラム運転、ジョグ・定寸移動等)、信号状態のモニタリング、ワンタッチによる日本語/英語の切替などの機能を用意。

すぐに使用したい場合はイージーモードにて操作



ステップデータ設定と各種テスト運転およびステータス表示が1画面にて設定・操作・確認可能

設定ソフトウェアダウンロード方法

取扱説明書

設定ツール(設定ソフト)

名称	シリーズ/型式	ダウンロード	交換要領	備考
コントローラ設定ソフトウェア (3軸ステップモータコントローラ専用 JXC92用)	JXC-MA1 設定ソフト	日本語 英語		
コントローラ設定ソフトウェア (3軸ステップモータコントローラ専用 JXC92用)	JXC-MA1 インストールマニュアル	日本語 英語		
コントローラ設定ソフトウェア (4軸ステップモータコントローラ専用 JXC73/83、JXC93用)	JXC-W1	日本語 英語 中国		
コントローラ設定ソフトウェア (4軸ステップモータコントローラ専用 JXC73/83、JXC93用)	JXC-W1 インストールマニュアル	日本語 英語		
コントローラ設定ソフトウェア (JXC□1□、JXC□H□、LECA6、LECPA用) ※従来ACTControllerより新しい機能が追加 された設定ソフトです。 注)動作環境:Windows 10(64Bit版)	ACTController2 設定ソフト	日本語 英語		ソフトウェアのダウンロードはこちら

SMCホームページから

設計ツール/ダウンロード

取扱説明書/設定ファイル

電動アクチュエータ

設定ツール(設定ソフト)

設定ソフトウェア
ACT Controller 2

ステップデータ入力タイプ JXC51/61 Series P.79



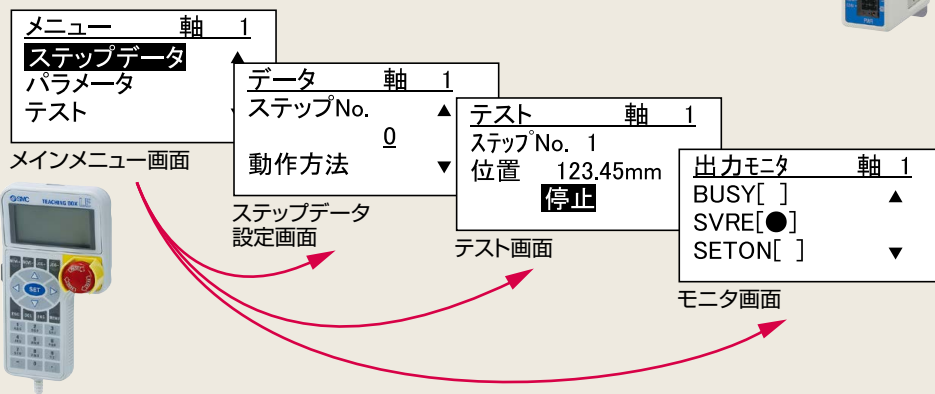
ティーチングボックス

◎ノーマルモード

- 複数のデータを保存・転送
- 最大5ステップデータによる連続テスト運転

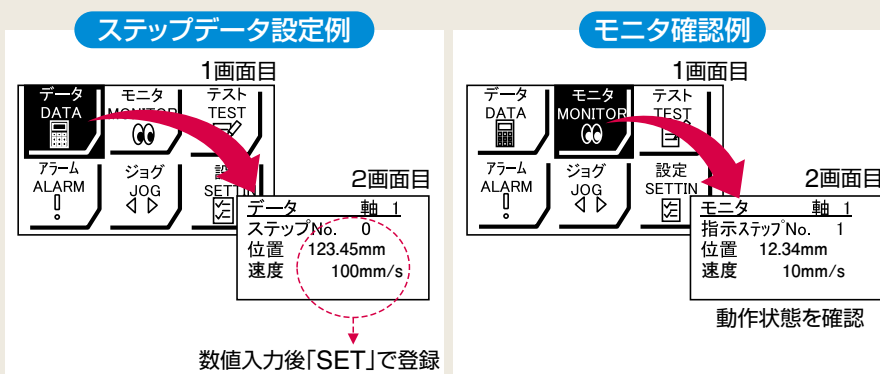
ティーチングボックス画面

- メインメニューから各機能(ステップデータ設定・テスト・モニタなど)を選択



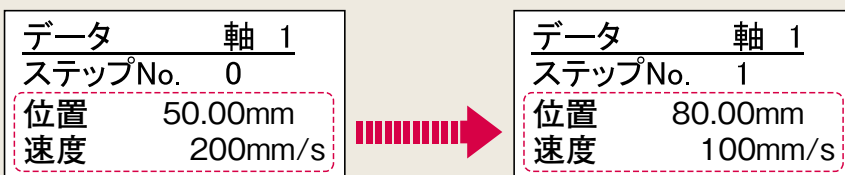
◎イージーモード

- スクロールのないシンプルな画面構成にて設定・操作
- 1画面目のアイコンから機能を選択
- 2画面目でステップデータ設定やモニタ確認



ティーチングボックス画面

- 位置と速度の2項目で設定完了(他の条件は設定済み)

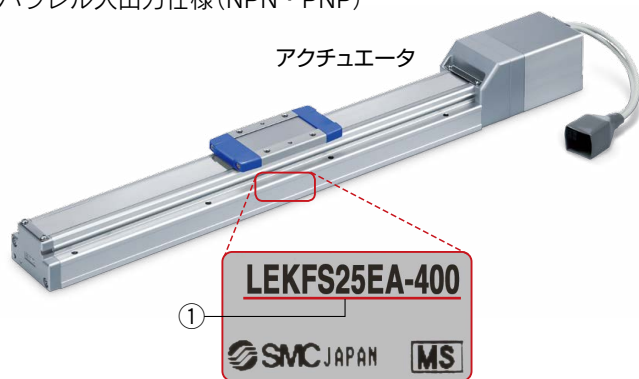


アクチュエータとコントローラはセットです。(個別手配もできます。)

コントローラとアクチュエータの組合せが正しいか必ずご確認ください。

〈使用前には必ず下記をご確認ください〉

- ①"アクチュエータ"と"コントローラ記載アクチュエータ品番"の一致
- ②パラレル入出力仕様(NPN・PNP)



機能

項目	ステップデータ入力タイプ JXC51-61
ステップデータおよびパラメータ設定方法	・コントローラ設定ソフト(パソコン)から入力 ・ティーチングボックスから入力
ステップデータ“位置”設定方法	・コントローラ設定ソフト(パソコン)もしくはティーチングボックスから数値入力 ・数値入力 ・ダイレクトティーチング ・JOGティーチング
ステップデータ数	64点
動作指示方法(I/O信号)	ステップNo. [IN*]入力 ⇒ [DRIVE]入力
完了信号	[INP]出力

設定項目

TB：ティーチングボックス PC：コントローラ設定ソフト

項目	内容	イージーモード		ノーマルモード	ステップデータ入力タイプ JXC51-61	
		TB	PC	TB・PC		
ステップデータ設定 (一部抜粋)	動作方法設定	絶対位置移動、相対位置移動の選択	△	●	●	ABS/INCで設定
	速度設定	移動速度	●	●	●	1mm/s単位で設定
	位置設定	【位置】:目標位置 【押当】:押当て開始位置*	●	●	●	0.01mm単位で設定
	加速度・減速度設定	移動時の加速度・減速度	●	●	●	1mm/s ² 単位で設定
	押当て推力設定	押当て運転時の推力割合*	●	●	●	1%単位で設定
	しきい値設定	押当て運転時の目標推力*	△	●	●	1%単位で設定
	押当て速度設定	押当て運転時の速度*	△	●	●	1mm/s単位で設定
	位置決推力設定	位置決め運転時の推力	△	●	●	100%に設定
	エリア出力設定	エリア出力信号のONする条件	△	●	●	0.01mm単位で設定
	位置決幅設定	【位置】:目標位置に対する幅 【押当】:押当て運転の移動量	△	●	●	0.5mm以上に設定 (0.01mm単位)
パラメータ設定 (一部抜粋)	ストローク(+)	位置の+側限界値	×	×	●	0.01mm単位で設定
	ストローク(-)	位置の-側限界値	×	×	●	0.01mm単位で設定
	原点復帰方向設定	原点復帰時の原点端方向を設定	×	×	●	対応
	原点復帰速度設定	原点復帰時の速度	×	×	●	1mm/s単位で設定
	原点復帰加速度設定	原点復帰時の加速度	×	×	●	1mm/s ² 単位で設定
テスト	ジョグ動作		●	●	●	スイッチを押している間のみ、設定した速度で連続動作
	定寸動作		×	●	●	現在位置から設定した距離・速度で動作
	原点復帰		●	●	●	対応
	テスト運転	指定したステップデータの動作	●	●	● (連続運転)	対応
	強制出力	出力端子のON/OFF	×	×	●	対応
モニタ	動作モニタ	現在位置、速度、推力および指示ステップデータをモニタリング	●	●	●	対応
	入出力端子モニタ	入出力端子の現在のON/OFF状態をモニタリング	×	×	●	対応
アラーム	現在アラーム	発生中のアラームを確認	●	●	●	対応
	アラーム履歴	過去に発生したアラームを確認	×	×	●	対応
ファイル	データ保存・ファイル転送	ステップデータおよびパラメータを保存、転送、消去	×	×	●	対応
その他	日本語/英語表記設定	日本語/英語の表記設定変更	●	●	●	対応

△：Ver2.**TBから設定可(初期画面にバージョン情報が表示されます)

*押当て設定可能モデルは各アクチュエータのカタログ、取扱説明書をご確認ください。
押当て設定可能モデルの仕様表には押当て推力の項目があります。

フィールドバスネットワーク

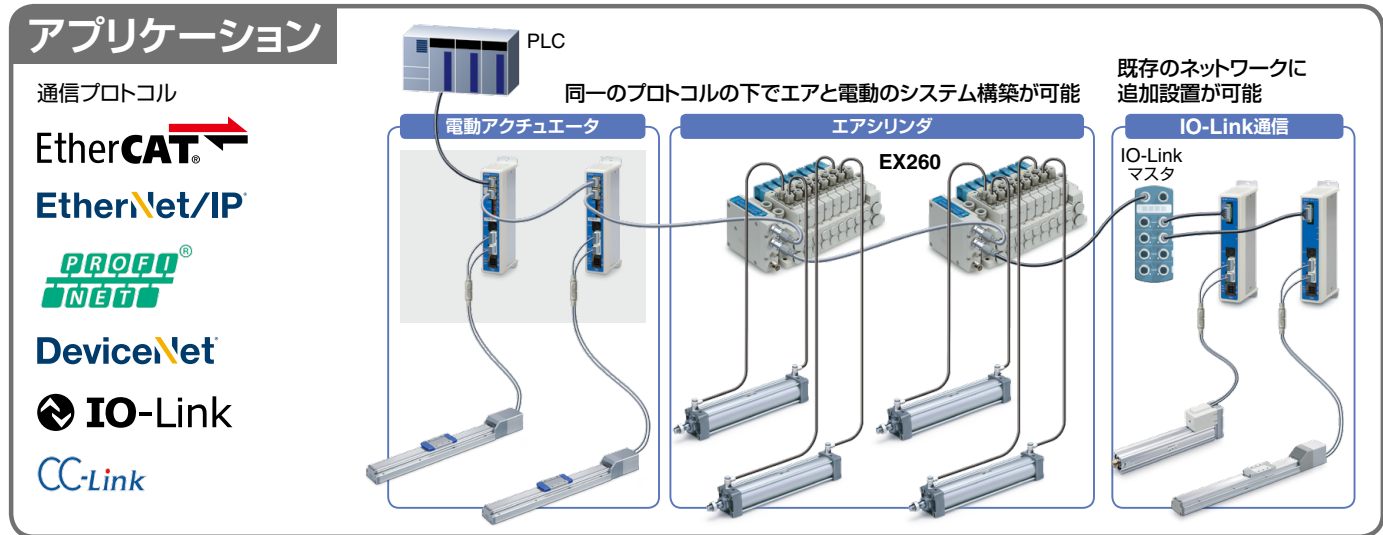
EtherCAT/EtherNet/IP™/PROFINET/DeviceNet®/IO-Link/CC-Link直接入力タイプ
ステップモータコントローラ / JXC□ Series P.86

ACT 2 コントローラ設定ソフトウェア ACT Controller 2に対応



- ◎ **2種類の動作指示方法に対応。**
 ステップNo.指示運転：コントローラに設定済みのステップデータを使って動作します。
 数値指示運転：PLCからの位置、速度などの数値にてアクチュエータが動作します。
- ◎ **数値モニタ対応。**
 現在速度、現在位置、アラームCODE等の数値情報をPLC側でモニタすることができます。

- ◎ **通信ケーブルの渡り配線が可能。**
 2つの通信ポートを用意
 ※DeviceNet®、CC-Linkは分岐コネクタで渡り配線可能
 ※IO-Linkについては1対1。
-



ACT 2 コントローラ設定ソフトウェア ACT Controller 2 P.5~

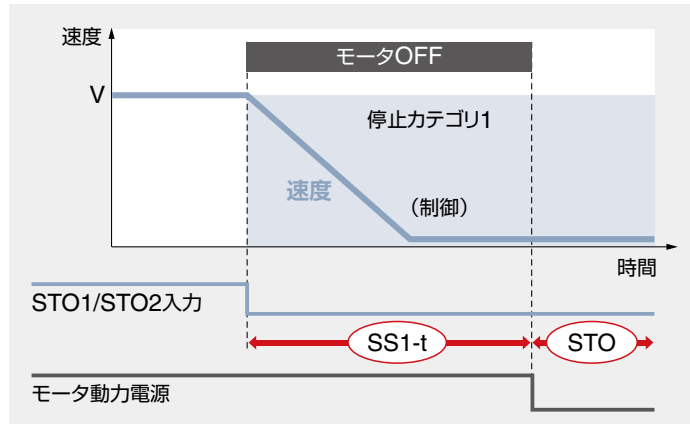
簡単に使えるPC用設定ソフトウェアACT Controller 2

- ノーマルモードでは**各種機能**を用意(従来のACT Controllerとの比較)
- パラメータ・ステップデータの設定
 - アラーム確認
 - 波形モニタ
 - JXC-BC用書き込みツール
 - プラグイン機能のカスタマイズ
- 注) Windows10の64bit仕様およびWindows11以外のパソコンをお使いのお客様は従来のACT Controllerをご使用ください。

安全機能STO対応コントローラ／JXC□F Series

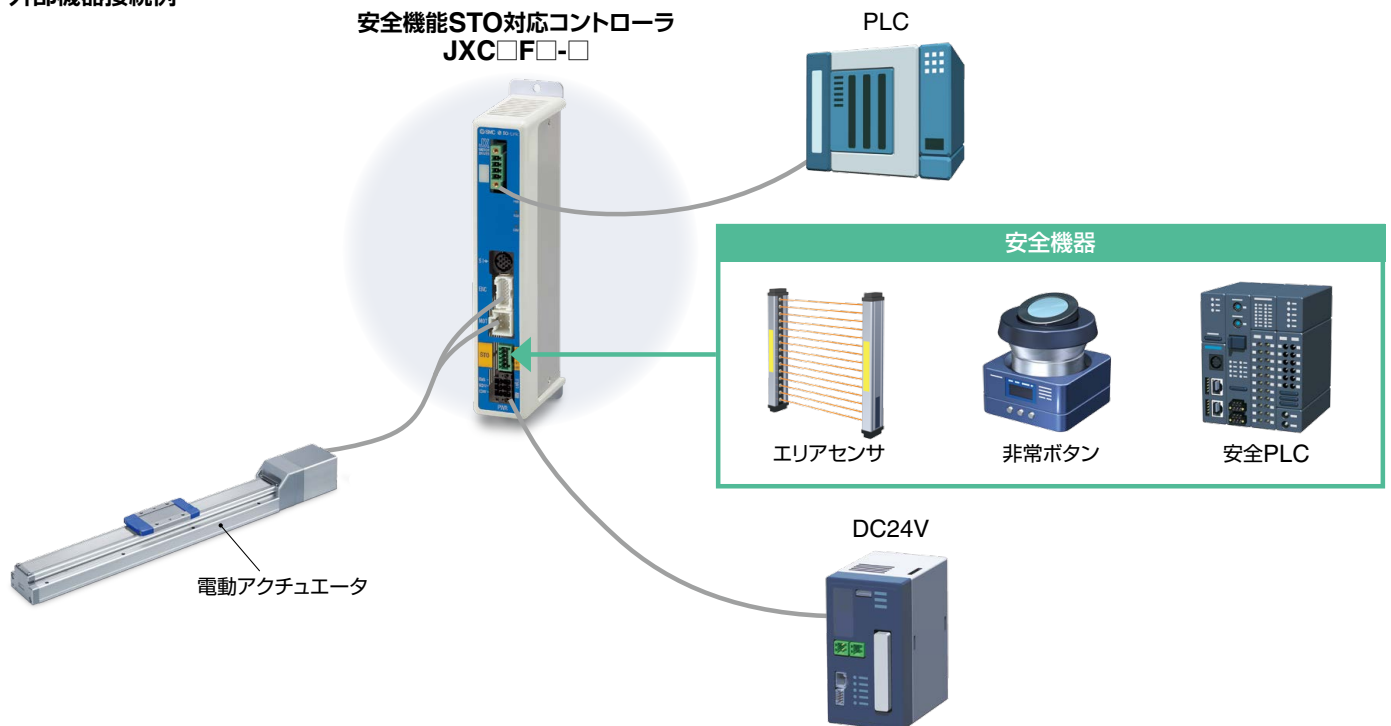
安全機能／STO、SS1-t(EN61800-5-2)搭載

安全機器からのSTO信号の入力により、SS1-t動作後、STO動作へ移行し、モータの電力供給を遮断します。



SS1-t動作：Safe Stop1／減速し、規定時間後STO動作
STO動作：Safe torque off／電力供給遮断

外部機器接続例



第三者機関の認証取得

装置／設備の安全設計(ISO/IEC規格対応)を容易にします。



EN61508 SIL3^{注1)}
EN62061 SIL CL3^{注1)}
EN ISO13849-1 Cat.3 PLe
EN61800-5-2 STO, SS1-t

SIL (Safety Integrity Level)

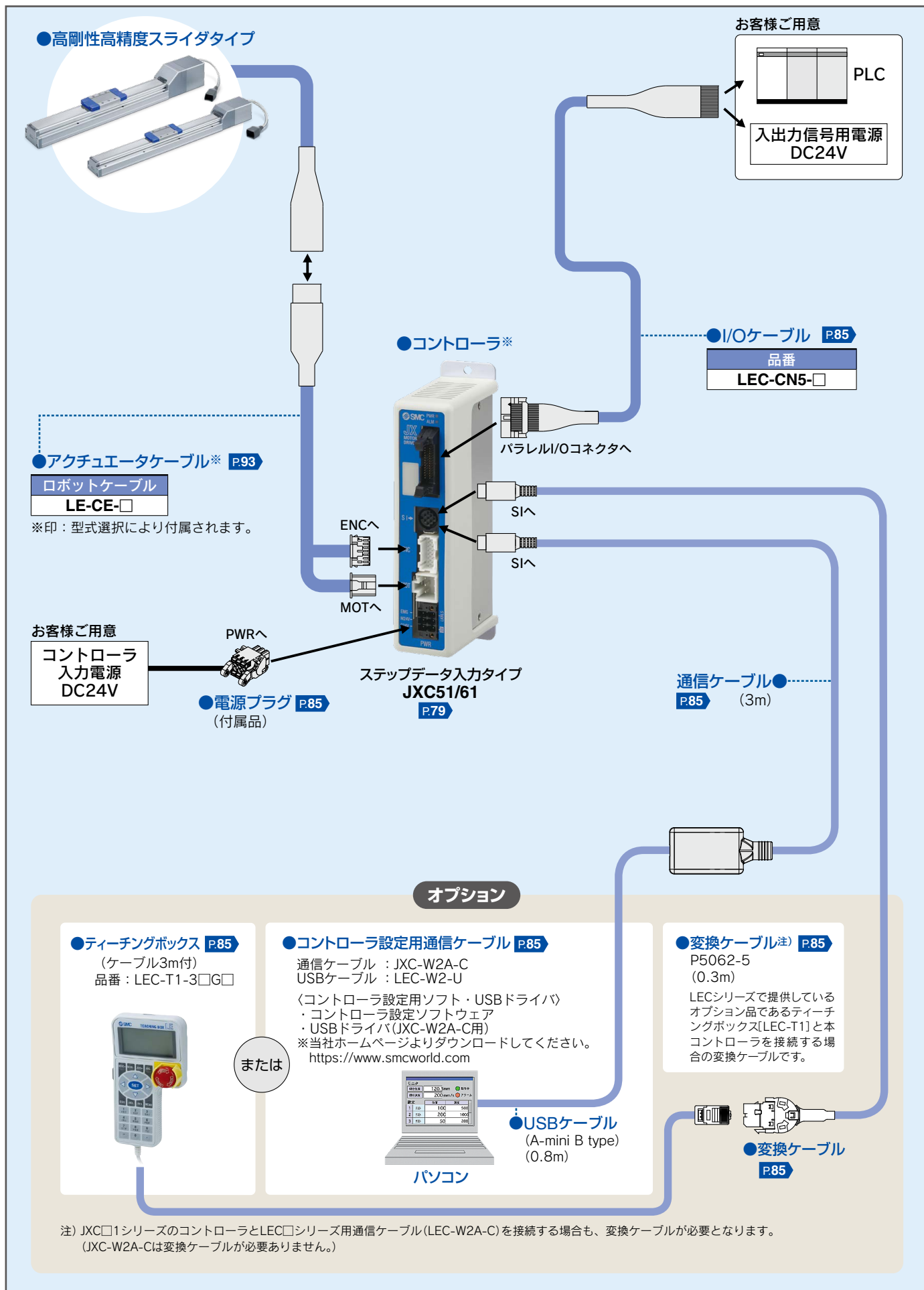
国際規格IEC61508/62061で定められた安全度水準のこと。安全性の高さにより、SIL1-4の4段階で表示され、SIL1が一番低くSIL4が一番高い安全水準になります。

PL (パフォーマンスレベル)

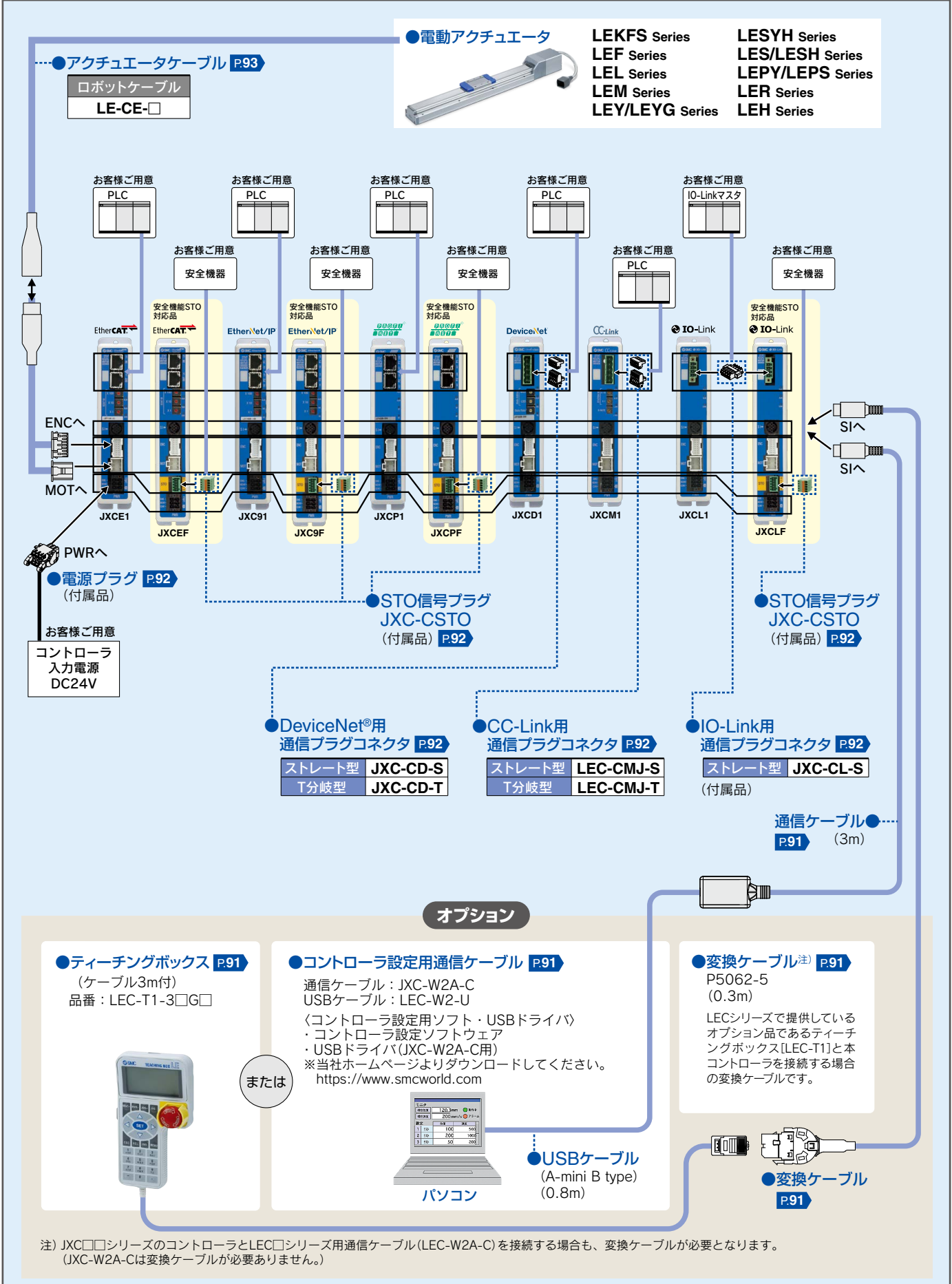
国際規格ISO13849で定められた安全関連部の能力を規定するために用いられる尺度のこと。安全性の高さにより、PLa-PLeの5段階で表され、PLaが一番低くPLeが一番高い安全機能の能力になります。

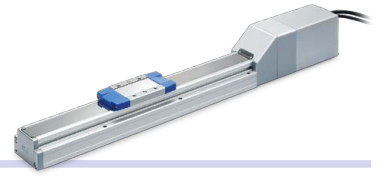
注1) 上記安全度水準は最大値です。
機器の構成や点検方法により達成可能水準が変わります。
詳細は必ずSafety Manual:JXC#-OMY0009をご参照ください。

システム構成図 / 汎用I/O







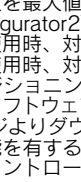




システム構成図 / フィールドバスネットワーク
(EtherCAT/EtherNet/IP™/PROFINET/DeviceNet®/IO-Link/CC-Link直接入力タイプ)





LECSA/LECS□-T/LECY□ Series 一覧 P.96

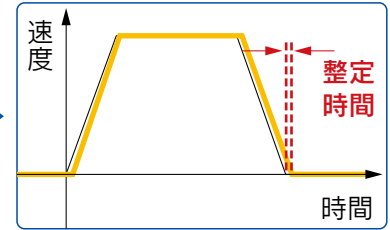
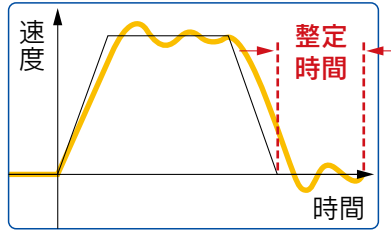
シリーズ	対応モータ		制御方式			用途機能			対応オプション	
	100W	200W	ポジショニング ^{注1)}	パルス列	ネットワーク直接入力	同期 ^{注2)}	押当て運転 ^{注4)}	安全機能STO対応	セットアップソフトウェア	
インクリメンタルタイプ			●	●	最大7点 ●	●				LEC-MRC2 ●
	LECSA (パルス入力タイプ/ ポジショニングタイプ)									
アプリケーションタイプ			●	●	最大255点 ●	●		● ^{注4)}	●	LEC-MRC2 ●
	LECSB-T (パルス入力タイプ/ ポジショニングタイプ)									
			●	●	最大255点 ●	●				
	LECSA-T (パルス入力タイプ/ ポジショニングタイプ)									
			●	●			CC-Link Ver1.10 ●			
	LECSB-T (パルス入力タイプ/ ポジショニングタイプ)									
		●	●							
LECSA-T (パルス入力タイプ/ ポジショニングタイプ)										
		●	●			SSCNETⅢ/H ●	● ^{注2)}	● ^{注4)}	●	LEC-MRC2 ●
LECSB-T (パルス入力タイプ/ ポジショニングタイプ)										
		●	●							
LECSA-T (パルス入力タイプ/ ポジショニングタイプ)										
		●	●			MECHATROLINK-II ●	● ^{注3)}		●	SigmaWin+™ ●
LECSB-T (パルス入力タイプ/ ポジショニングタイプ)										
		●	●							
LECSA-T (パルス入力タイプ/ ポジショニングタイプ)										
		●	●			MECHATROLINK-III ●	● ^{注3)}		●	SigmaWin+™ ●
LECSB-T (パルス入力タイプ/ ポジショニングタイプ)										
		●	●							
LECSA-T (パルス入力タイプ/ ポジショニングタイプ)										
		●	●							
LECYU (パルス入力タイプ/ ポジショニングタイプ)										

注1) ポジショニング方式の場合、各設定数を最大値で使用するためには、設定の変更が必要になります。セットアップソフトウェア(MR Configurator2™)LEC-MRC2が別途必要になります。
 注2) 上位側にてモーションコントローラ使用時、対応可能(三菱電機(株)製)
 注3) 上位側にてモーションコントローラ使用時、対応可能
 注4) LECSB2-Tの場合は、制御方式がポジショニングのみ対応。ポイントテーブル上で押当て運転の設定を行います。押当て運転の設定には、セットアップソフトウェア(MR Configurator2™:LEC-MRC2□)への専用ファイル(押当て運転拡張ファイル)の追加が必要です。専用ファイルはSMC(株)ホームページよりダウンロードしてください。https://www.smcworld.com
 LECSS2-Tの場合は、押当て運転機能を有する上位機器(シンプルモーションユニット三菱電機(株)製)を組合せてください。
 ※お客様ご用意のPLC、モーションコントローラの設定および使用方法につきましてはご購入先へご確認願います。

オートチューニングによるゲイン調整

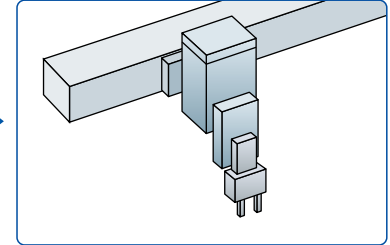
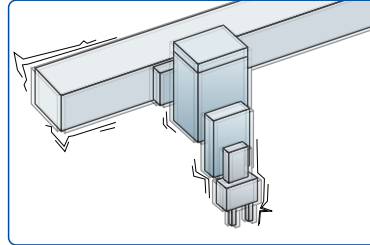
オートチューニング機能

- ・指令値と実際の動きの差異を抑制



制振制御機能

- ・機械の低周波振動(1~100Hz)を自動で抑制



表示設定機能付

ワンタッチ調整ボタン

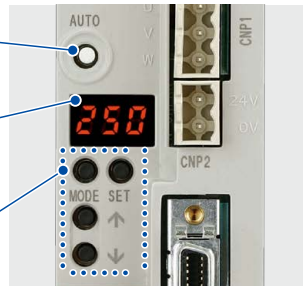
ワンタッチでサーボ調整

表示部

モニタ、パラメータ、アラームの表示

設定部

押しボタンによりパラメータの設定、モニタ表示などの操作



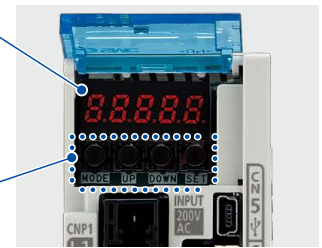
LECSA

表示部

モニタ、パラメータ、アラームの表示

設定部

押しボタンによりパラメータの設定、モニタ表示などの操作



(フロントカバーを開いた状態)

LECSB-T

表示部

ドライバとの交信状態、アラーム、ポイントテーブルNo.の表示

設定部

スイッチによりポーレート、局番、占有局数などの操作



(フロントカバーを開いた状態)

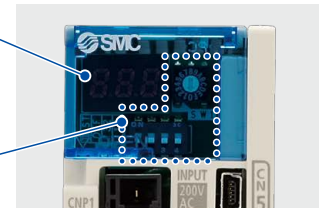
LECSC-T

表示部

ドライバとの交信状態、アラームの表示

設定部

スイッチにより軸設定、制御軸無効、テスト運転切り換えなどの操作



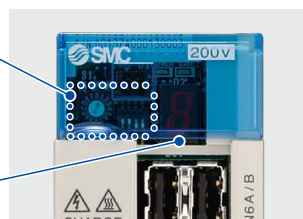
LECSS2-T

設定部

スイッチにより局アドレス、通信速度、伝送バイト数などの操作

表示部

ドライバの状態、アラームの表示



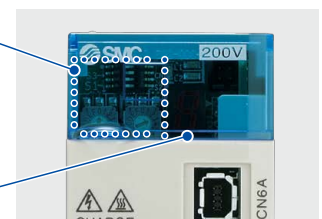
LECYM

設定部

スイッチにより局アドレス、伝送バイト数などの操作

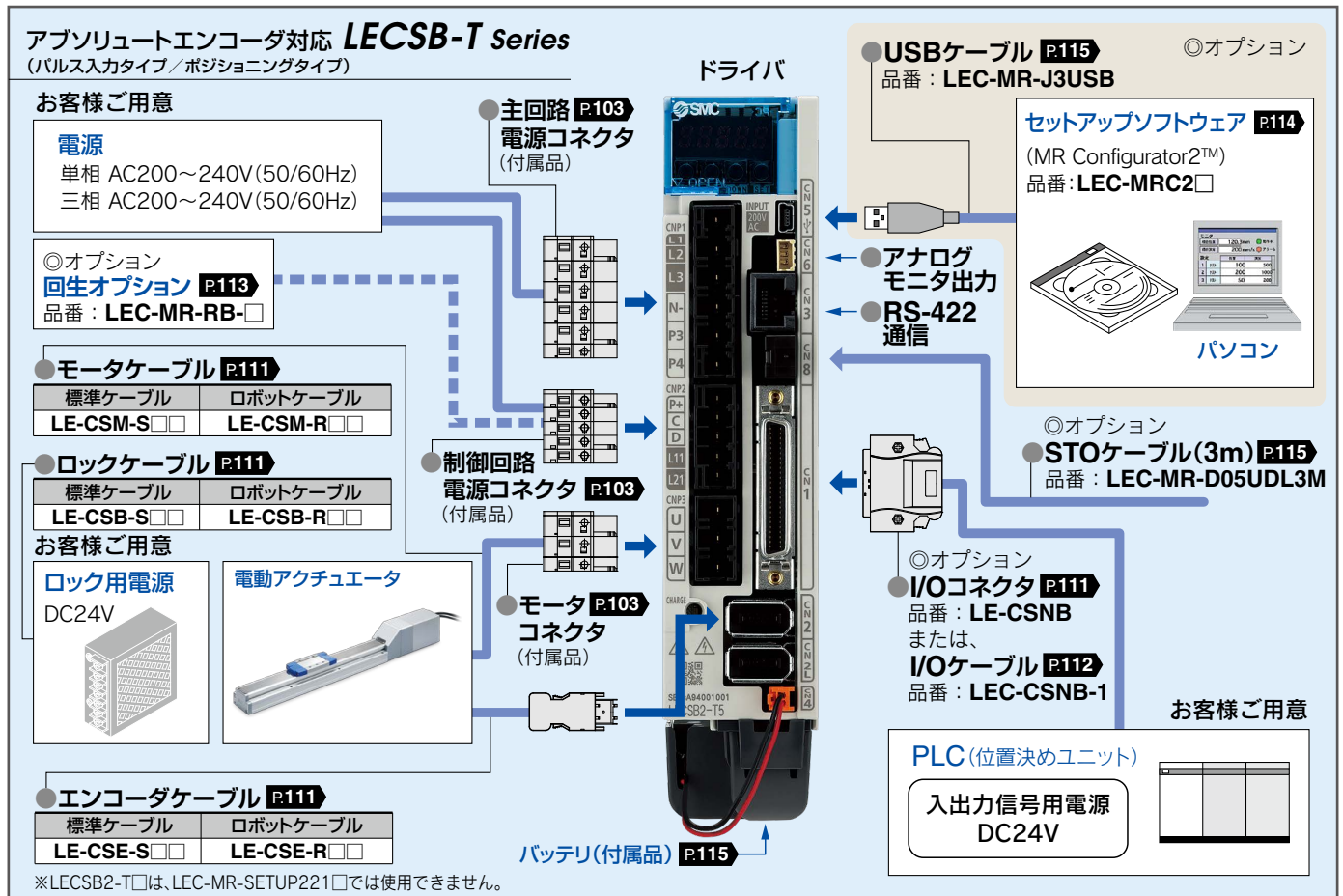
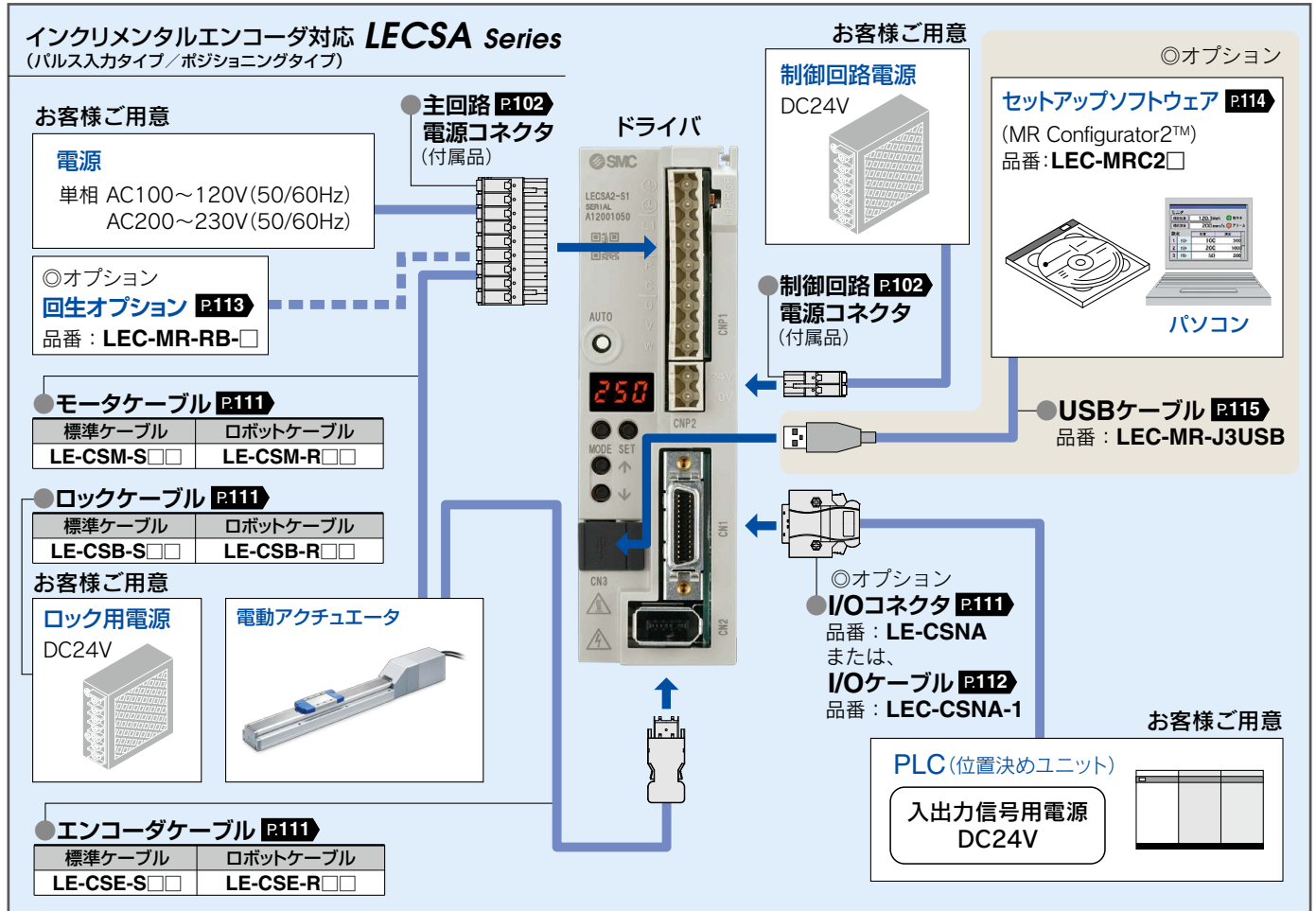
表示部

ドライバの状態、アラームの表示



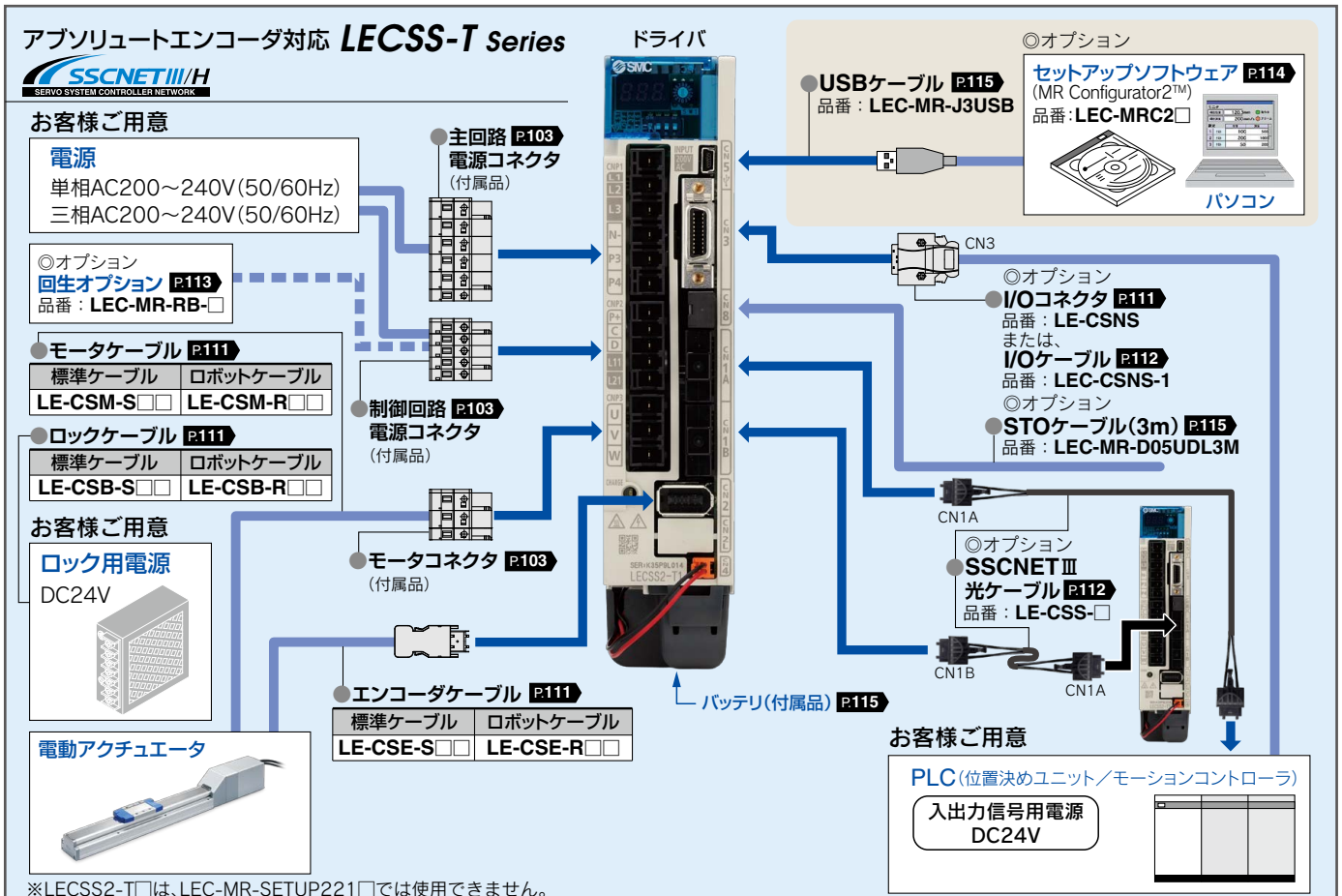
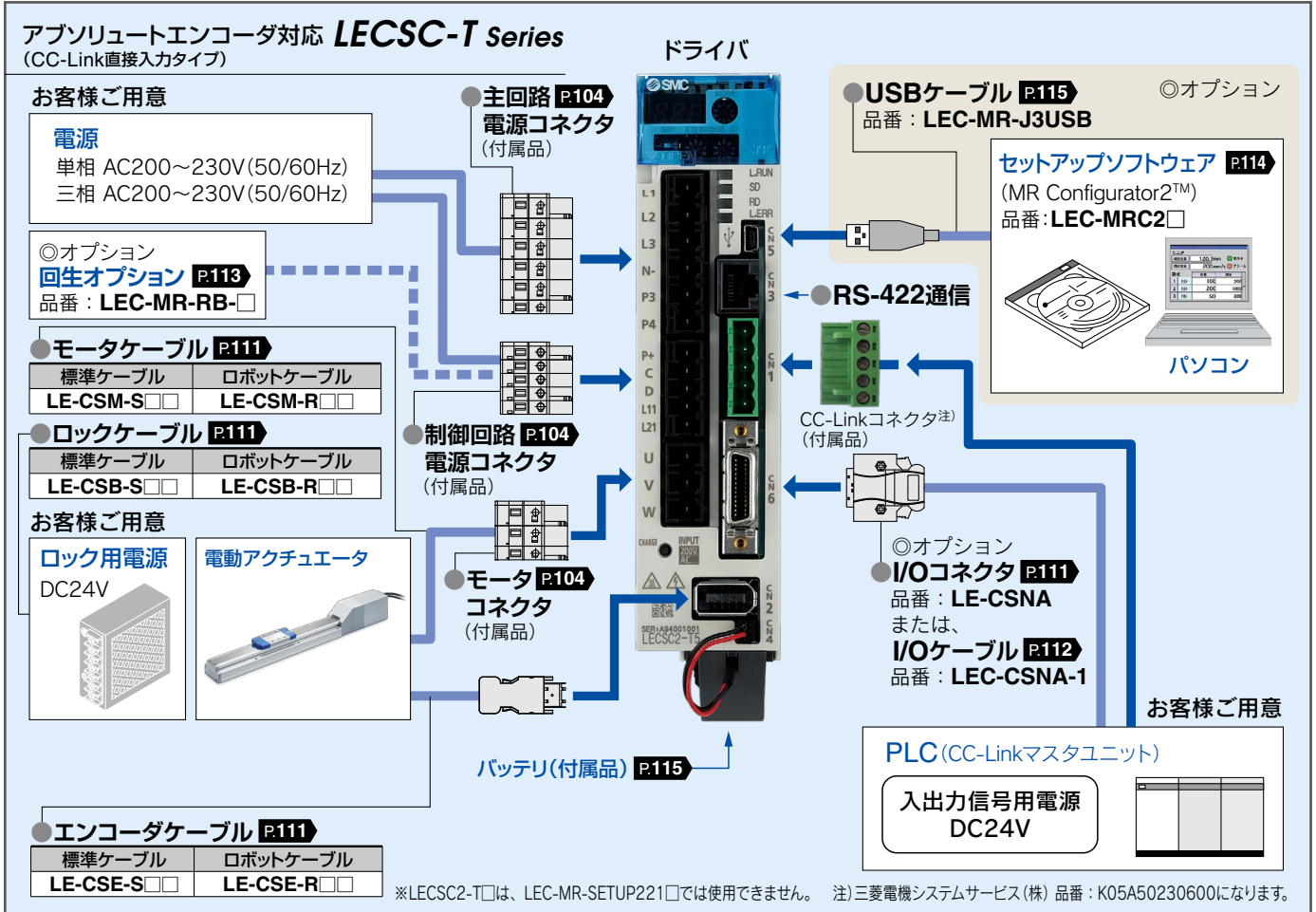
LECYU

システム構成図

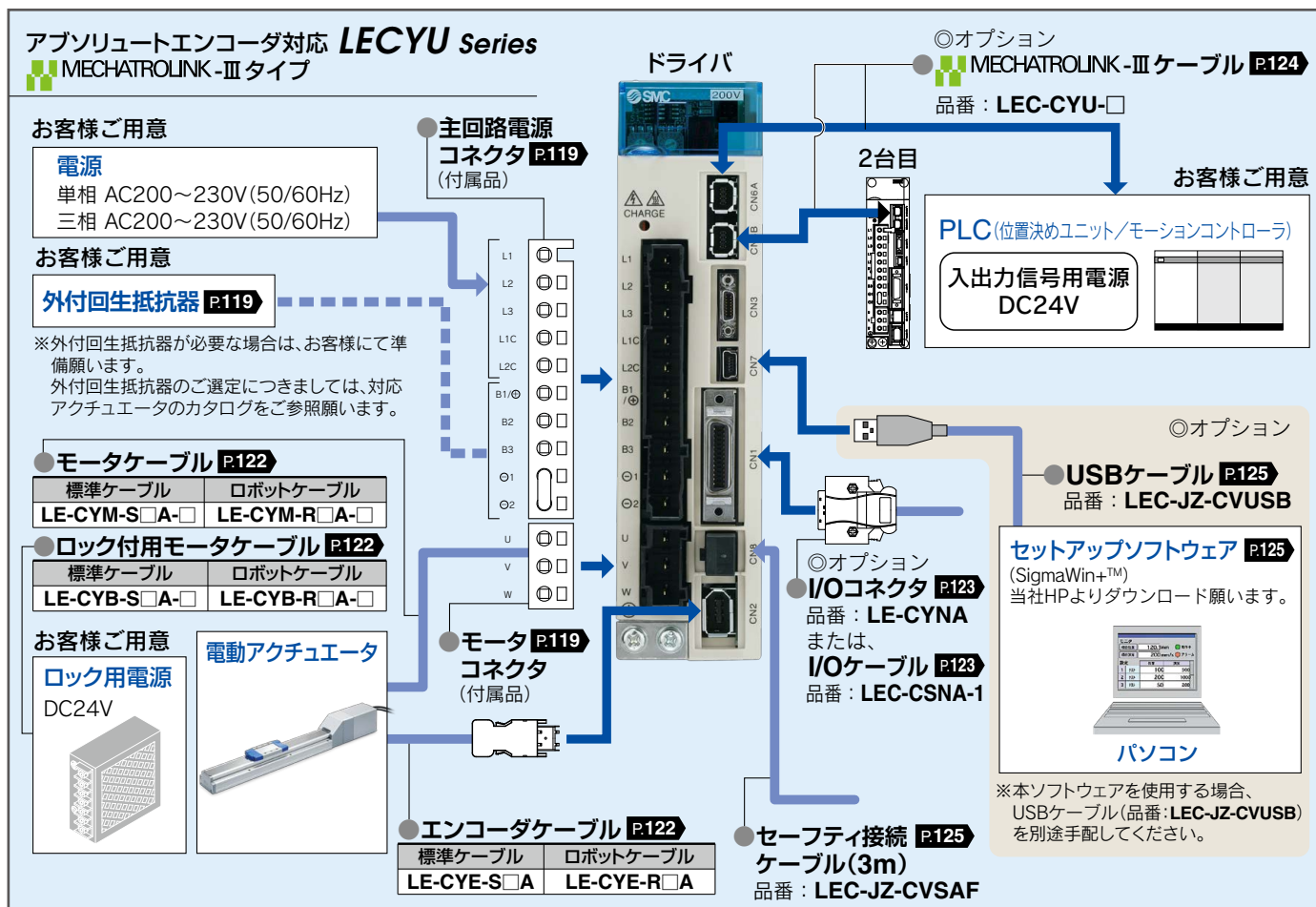
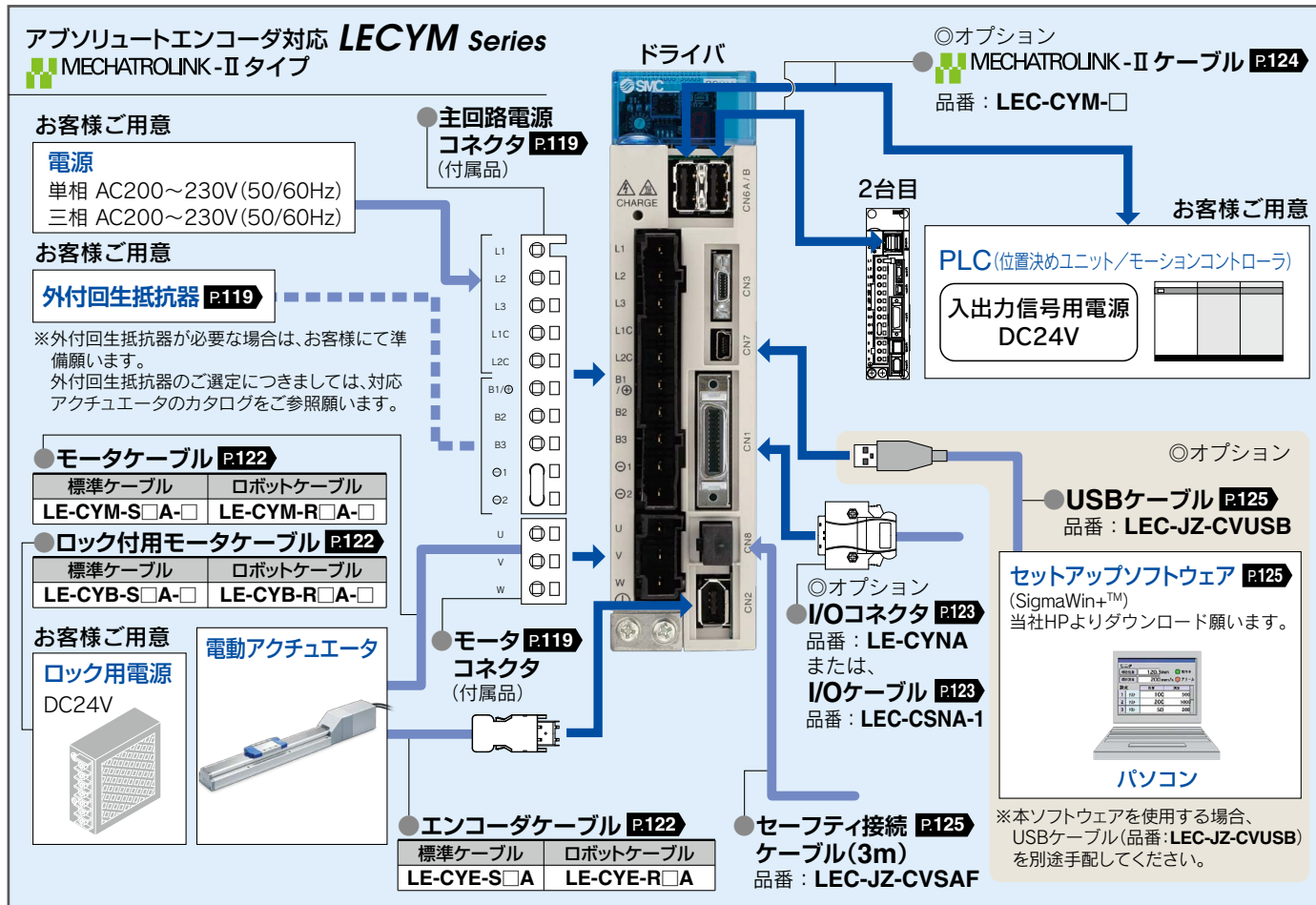


※LECSB2-T□は、LEC-MR-SETUP221□では使用できません。

システム構成図



システム構成図

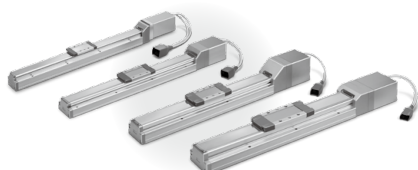


CONTENTS

電動アクチュエータ

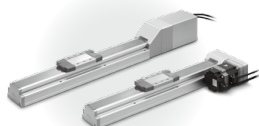
高剛性高精度 スライダタイプ LEKFS Series

高剛性高精度 スライダタイプ LEKFS Series バッテリーレス アブソ(ステップモータ DC24V)



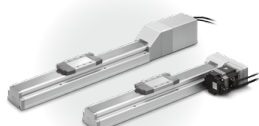
機種選定方法	P.21
型式表示方法	P.37
仕様	P.39
質量	P.39
構造図	P.40
外形寸法図	P.42

高剛性高精度 スライダタイプ/ボールねじ駆動 LEKFS Series ACサーボモータ LECS□ Series



機種選定方法	P.27
型式表示方法	P.50
仕様	P.51
質量	P.51
構造図	P.52
外形寸法図	P.54

高剛性高精度 スライダタイプ/ボールねじ駆動 LEKFS Series ACサーボモータ LECY□ Series



機種選定方法	P.35
型式表示方法	P.60
仕様	P.61
質量	P.61
構造図	P.62
外形寸法図	P.64

オートスイッチ取付	P.70
製品個別注意事項	P.74
バッテリーレス アブソリユートエンコーダタイプ/製品個別注意事項	P.76

コントローラ JXC□ Series

コントローラ(ステップデータ入力タイプ) JXC51/61 Series バッテリーレス アブソ(ステップモータ DC24V)



型式表示方法	P.79
仕様	P.79
外形寸法図	P.81
オプション	P.85
アクチュエータケーブル	P.93

ステップモータコントローラ JXCE□/9□/P□/D1/L□/M1 Series バッテリーレス アブソ(ステップモータ DC24V)



型式表示方法	P.86
仕様	P.87
外形寸法図	P.88
オプション	P.91
アクチュエータケーブル	P.93

JXC51/61/E□/9□/P□/D1/L□/M1 Series コントローラバージョンの違いによるご注意 P.94

ACサーボモータドライバ LECSA/LECS□-T/LECY□ Series

ACサーボモータドライバ LECSA/LECS□-T Series



型式表示方法	P.97
外形寸法図	P.98
仕様	P.100
オプション	P.111

ACサーボモータドライバ LECYM/LECYU Series



型式表示方法	P.116
外形寸法図	P.116
仕様	P.117
オプション	P.122

製品個別注意事項 P.126

CE/UKCA, UL対応表 P.128

電動アクチュエータ

高剛性高精度 スライダタイプ

スライダタイプ LEKFS Series

バッテリーレス アブソ(ステップモータ DC24V)

P.37



機種
選
定
方
法

バッテリーレス
アブソリユート

LEKFS

ACサーボモータ

LEKFS

スイ
ッチ

JXC51/61

JXC

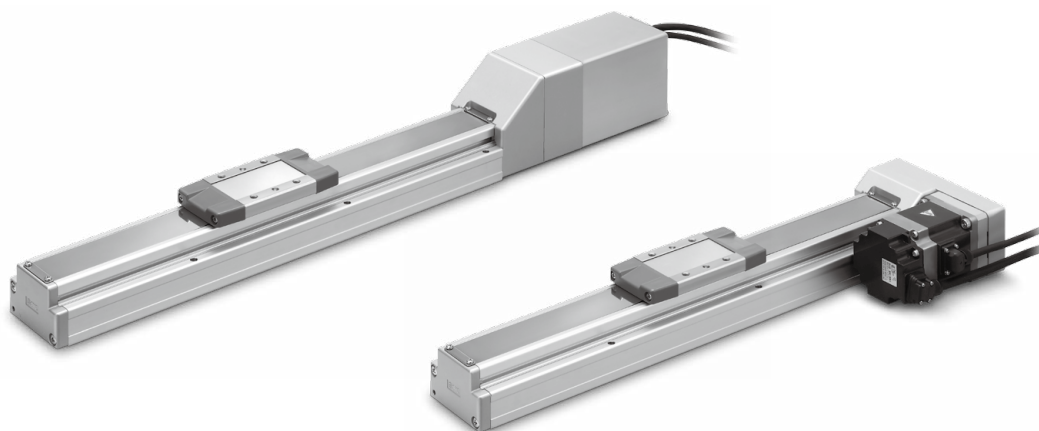
LECSA
LECS
T

LECYM
LECYU

製
品
個
別
注
意
事
項

ACサーボモータ

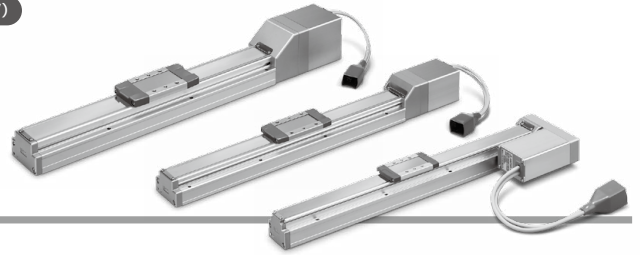
P.50



コントローラ P.78

ACサーボモータドライバ P.96

機種選定方法



機種選定手順

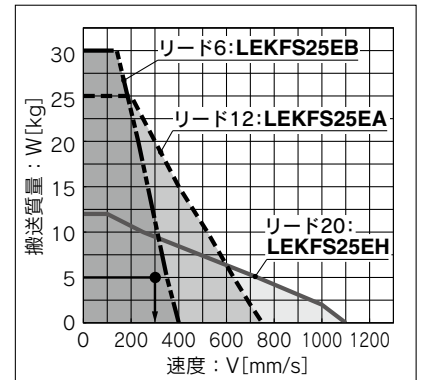
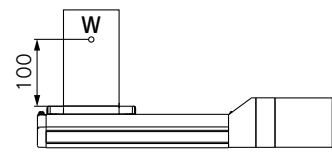


選定例

使用条件

- ワーク質量：5[kg]
- 速度：300[mm/s]
- 加減速度：3000[mm/s²]
- ストローク：200[mm]
- 取付姿勢：水平上向き

- ワーク取付条件：



〈速度-搬送質量グラフ〉
(LEKFS25/ステップモータ)

手順1 搬送質量-速度の確認 〈速度-搬送質量グラフ〉(P.22、23参照)

〈速度-搬送質量グラフ〉を参照し、ワーク質量と速度から対象機種を選定してください。

選定例) 右グラフより、LEKFS25EB-200を仮選定。

手順2 サイクルタイムの確認

以下の算出方法でサイクルタイムを計算してください。

サイクルタイム：

Tは以下の式で求められます。

$$T = T1 + T2 + T3 + T4 [s]$$

- T1：加速時間、およびT3：減速時間は以下の式で求められます。

$$T1 = V/a1 [s] \quad T3 = V/a2 [s]$$

- T2：等速時間は以下の式で求められます。

$$T2 = \frac{L - 0.5 \cdot V \cdot (T1 + T3)}{V} [s]$$

- T4：整定時間はモータ種類、負荷およびステップデータの位置決幅などの条件により異なりますが、選定時は以下の値を参考に計算してください。

$$T4 = 0.2 [s]$$

計算例)

T1からT4の値は以下のようになります。

$$T1 = V/a1 = 300/3000 = 0.1 [s],$$

$$T3 = V/a2 = 300/3000 = 0.1 [s]$$

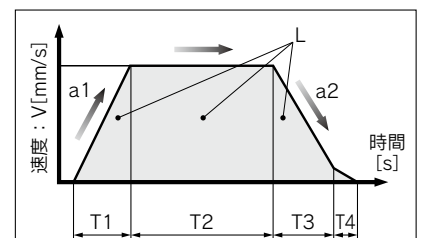
$$T2 = \frac{L - 0.5 \cdot V \cdot (T1 + T3)}{V} = \frac{200 - 0.5 \cdot 300 \cdot (0.1 + 0.1)}{300} = 0.57 [s]$$

$$T4 = 0.2 [s]$$

よって、サイクルタイム:Tは

$$T = T1 + T2 + T3 + T4 = 0.1 + 0.57 + 0.1 + 0.2 = 0.97 [s]$$

となります。



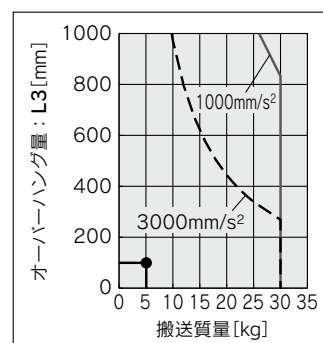
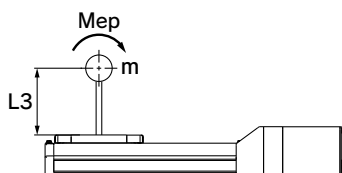
- L：ストローク[mm]…(運転条件)
- V：速度[mm/s]…(運転条件)
- a1：加速度[mm/s²]…(運転条件)
- a2：減速度[mm/s²]…(運転条件)

- T1：加速時間[s]
設定した速度に立ち上がるまでの時間
- T2：等速時間[s]
一定速で運転している時間
- T3：減速時間[s]
等速運転から停止するまでの時間
- T4：整定時間[s]
位置決めが完了するまでの時間

手順3 許容モーメントの確認 〈静的許容モーメント〉(P.26参照)

〈動的許容モーメント〉(P.24、25参照)

アクチュエータに加わるモーメントが静的、動的、共に許容範囲内であることを確認してください。



以上の結果よりLEKFS25EB-200を選定

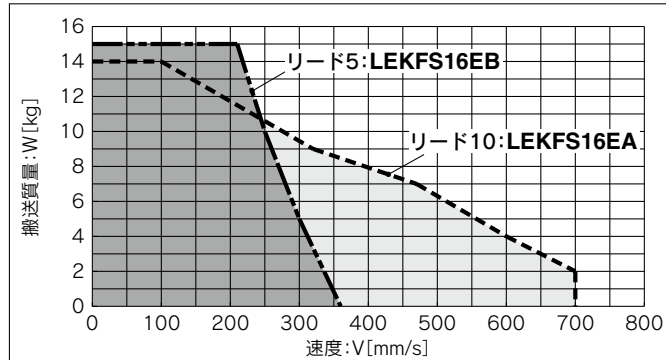
※ステップモータ/サーボモータでお客様の仕様が合わない場合は、ACサーボ仕様も併せてご検討ください。

速度—搬送質量グラフ(目安)

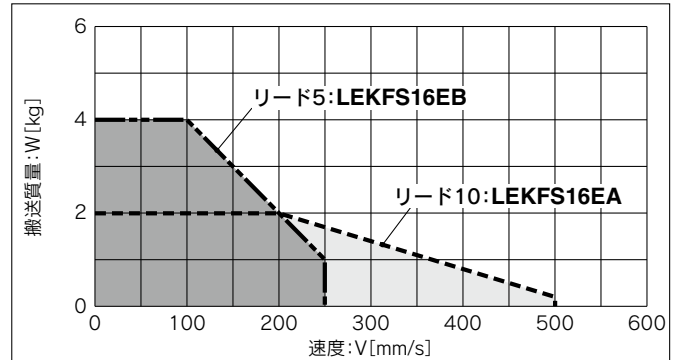
バッテリーレス アブソ(ステップモータ DC24V)、ストレートの場合 ※下記グラフは位置決め推力100%時の値です。

LEKFS16／ボールねじ駆動

水平

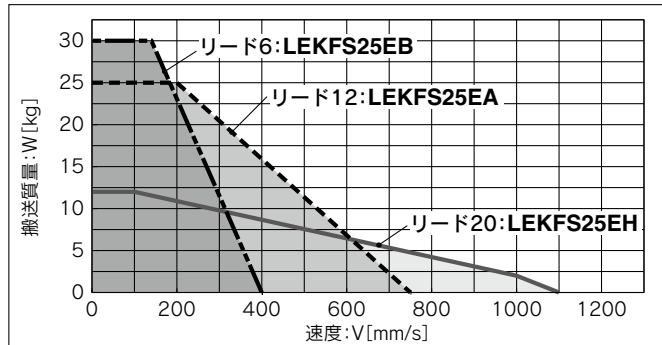


垂直

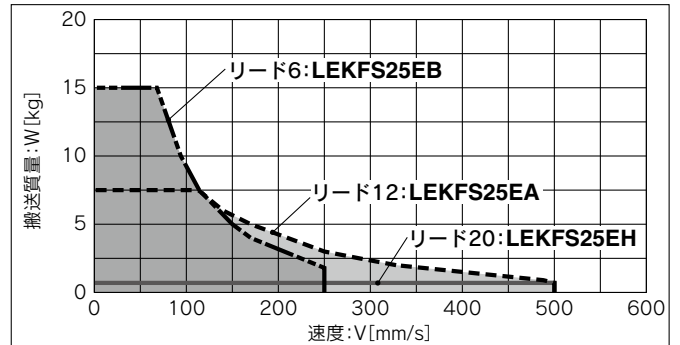


LEKFS25／ボールねじ駆動

水平

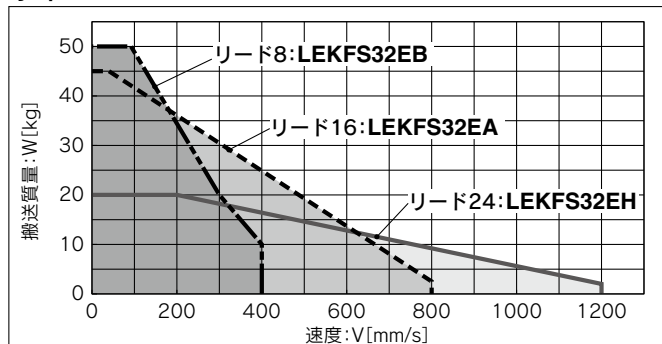


垂直

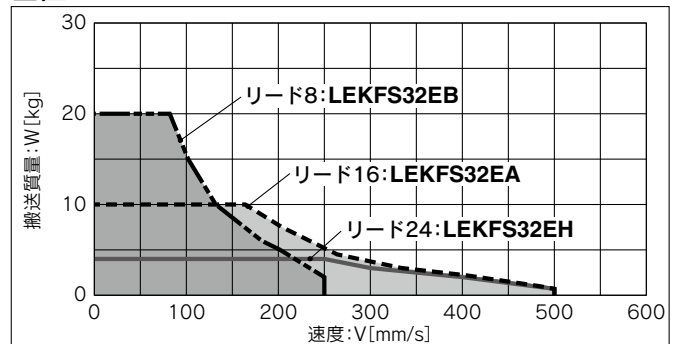


LEKFS32／ボールねじ駆動

水平

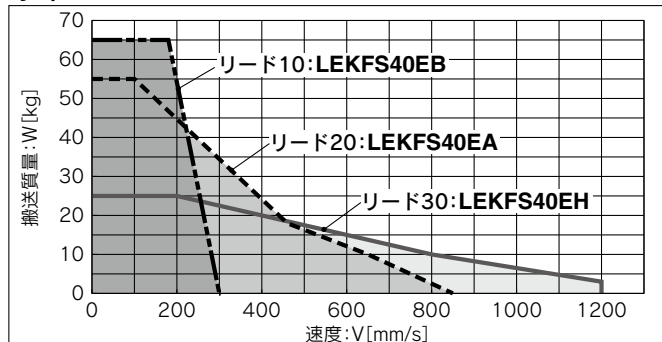


垂直

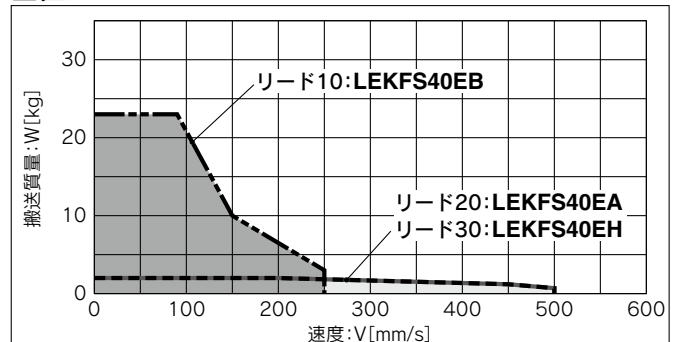


LEKFS40／ボールねじ駆動

水平



垂直



機種選定方法

バッテリーレスアブソリニューター

ACサーボモータ

スイッチ

JXC51/61

JXC

LECSA
LECS-T

LECYM
LECYU

製品個別
注意事項

LEKFS Series

バッテリーレス アブソ(ステップモータ DC24V)

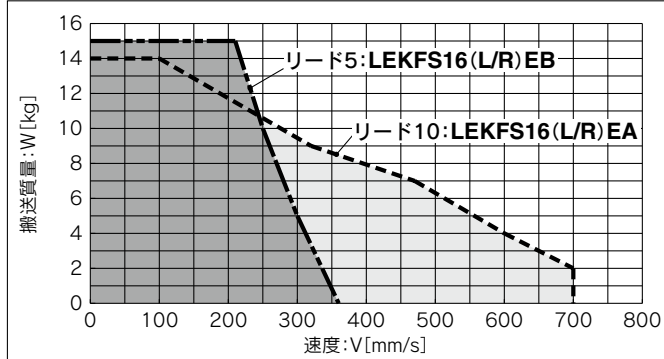
速度—搬送質量グラフ(目安)

バッテリーレス アブソ(ステップモータ DC24V)、折返しの場合

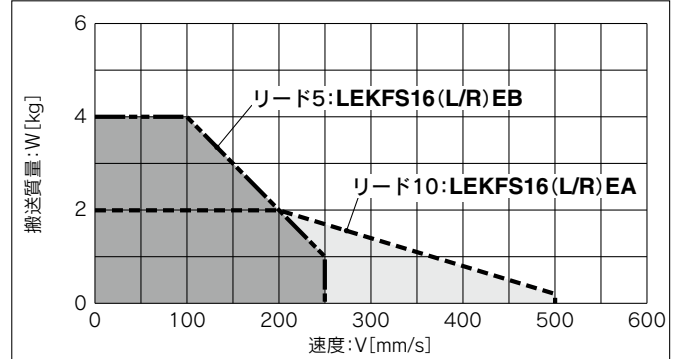
※下記グラフは位置決め推力100%時の値です。

LEKFS16(L/R)／ボールねじ駆動

水平

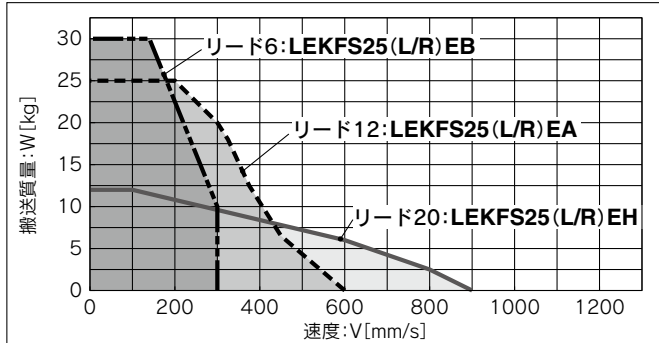


垂直

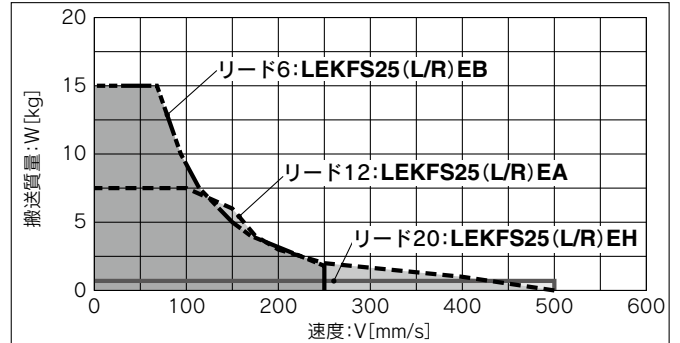


LEKFS25(L/R)／ボールねじ駆動

水平

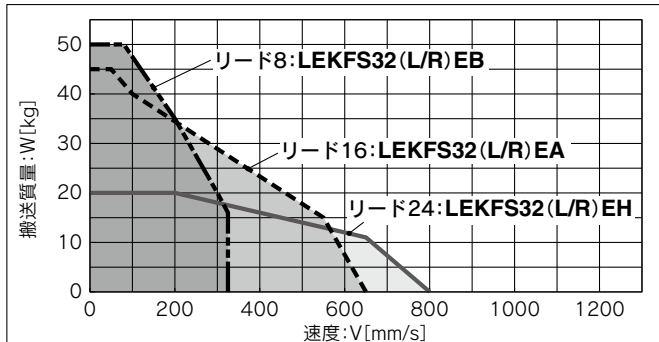


垂直

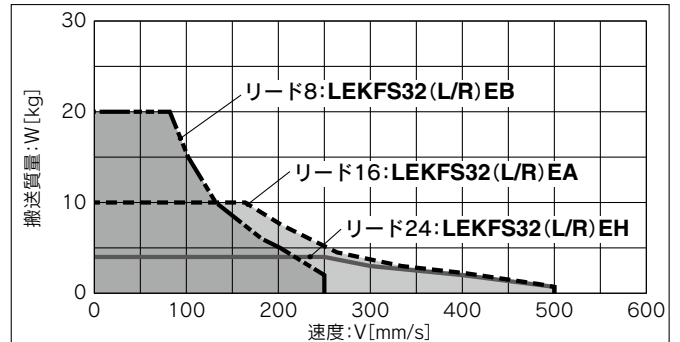


LEKFS32(L/R)／ボールねじ駆動

水平

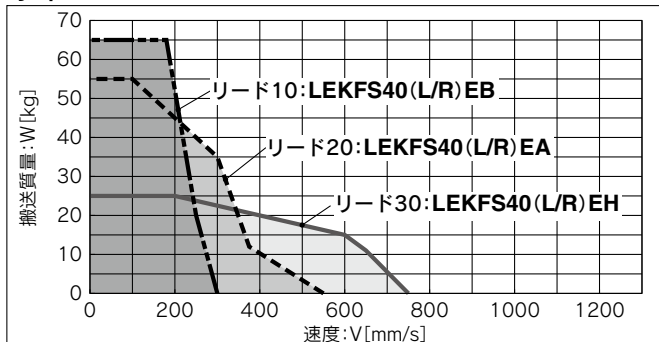


垂直

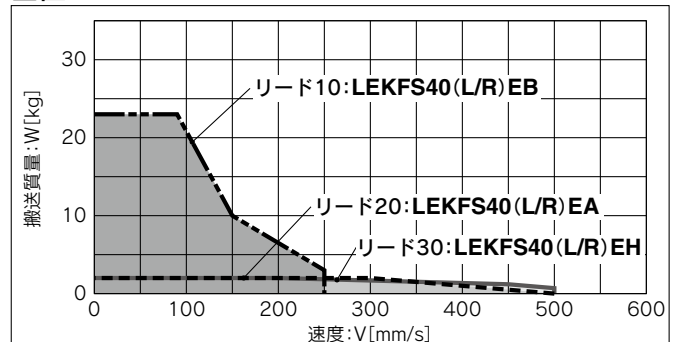


LEKFS40(L/R)／ボールねじ駆動

水平



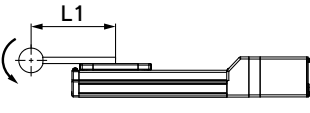
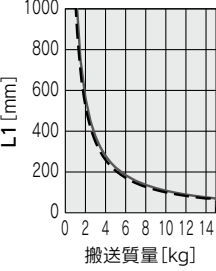
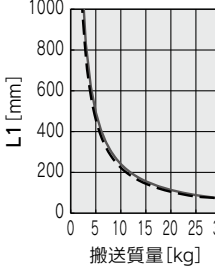
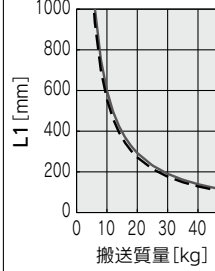
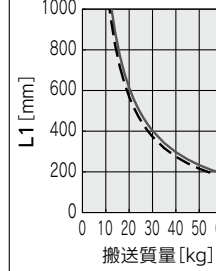
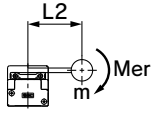
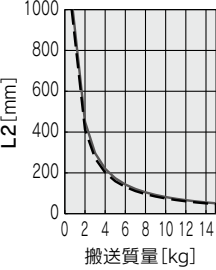
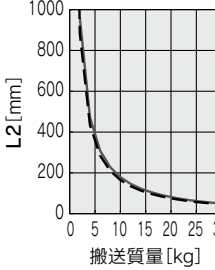
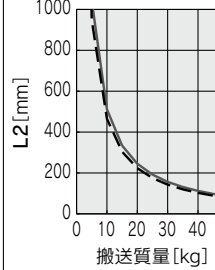
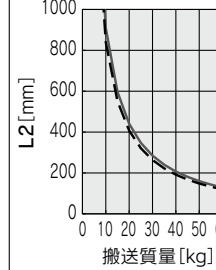
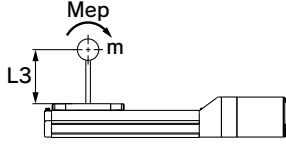
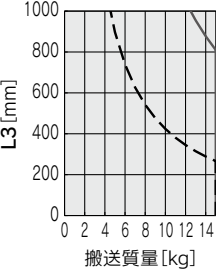
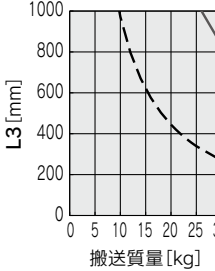
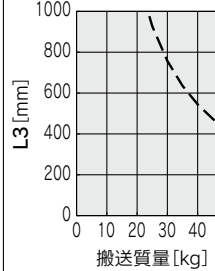
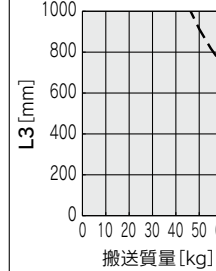
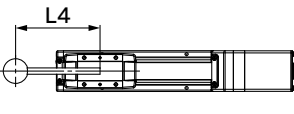
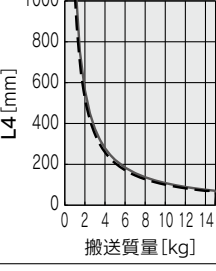
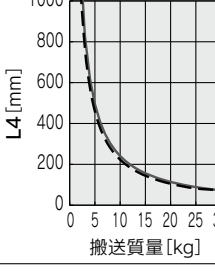
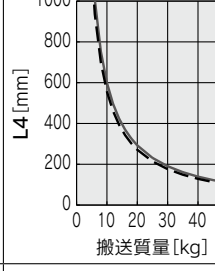
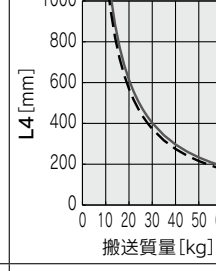
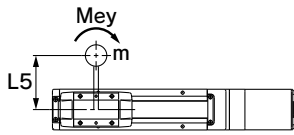
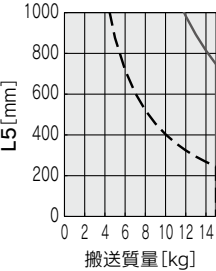
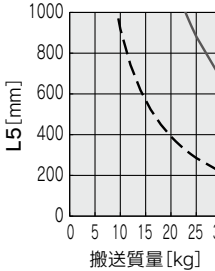
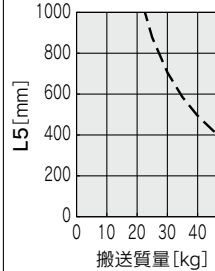
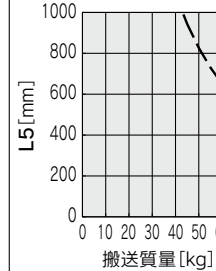
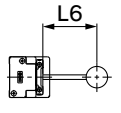
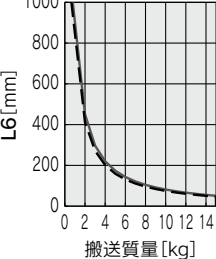
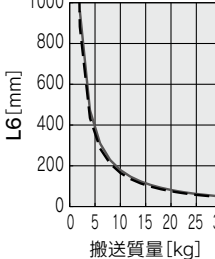
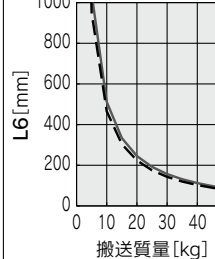
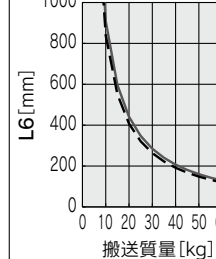
垂直



※本グラフはワーク重心を1方向へ張出した場合の許容オーバーハング量(ガイド部)を示しています。オーバーハング量の選定時は“ガイド負荷率の算出”あるいは“電動アクチュエータ選定プログラム”にてご確認ください。 <https://www.smcworld.com>

動的許容モーメント

加減速度 ——— 1000mm/s² - - - 3000mm/s²

姿勢	負荷張出方向 m: 搬送質量 [kg] Me: 許容モーメント [N·m] L: ワーク重心までのオーバーハング量 [mm]	型式			
		LEKFS16	LEKFS25	LEKFS32	LEKFS40
水平・天井	 <p>X</p>				
	 <p>Y</p>				
	 <p>Z</p> <p>※LEKFS32、LEKFS40の加減速：1000 mm/s²時の搬送質量に対する張出量は、選定ソフトより算出ください。</p>				
壁掛	 <p>X</p>				
	 <p>Y</p> <p>※LEKFS32、LEKFS40の加減速：1000 mm/s²時の搬送質量に対する張出量は、選定ソフトより算出ください。</p>				
	 <p>Z</p>				

方法 機種選定

バッテリーレスアプソシリーズ LEKFS

ACCサーボモータ LEKFS

スイッチ

JXC51/61

JXC

LECSA
LECS-T

LECYM
LECYU

注意 製品個別事項

LEKFS Series

バッテリーレス アブソ(ステップモータ DC24V)

※本グラフはワーク重心を1方向へ張出した場合の許容オーバーハング量(ガイド部)を示しています。オーバーハング量の選定時は“ガイド負荷率の算出”あるいは“電動アクチュエータ選定プログラム”にてご確認ください。 <https://www.smcworld.com>

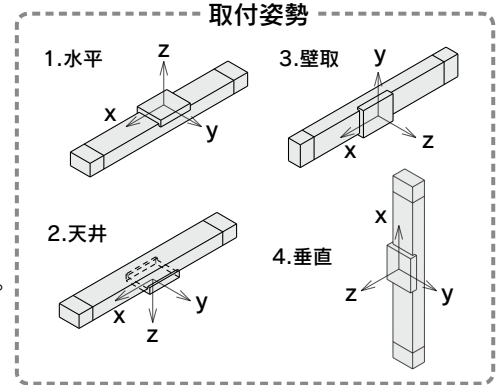
動的許容モーメント

加減速度 ——— 1000mm/s² - - - 3000mm/s²

姿勢 m: 搬送質量 [kg] Me: 許容モーメント [N·m] L: ワーク重心までのオーバーハング量 [mm]	型式			
	LEKFS16	LEKFS25	LEKFS32	LEKFS40
垂直 				

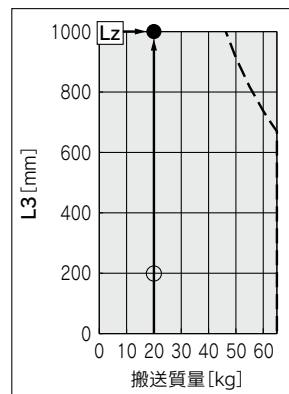
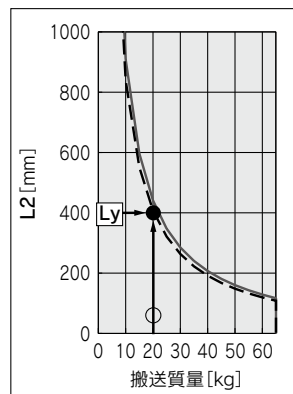
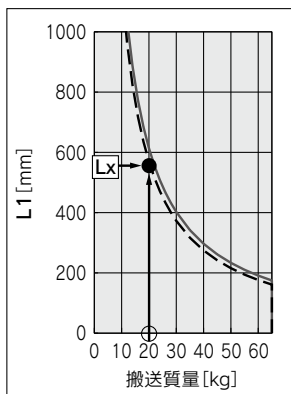
ガイド負荷率の算出

- ①使用条件を決定します。
機種: LEKFS
サイズ: 25/32/40
取付姿勢: 水平/天井/壁掛/垂直
加速度 [mm/s²]: a
搬送質量 [kg]: m
搬送質量の重心位置 [mm]: Xc/Yc/Zc
- ②機種、サイズ、取付姿勢から対象となるグラフを選定します。
- ③加速度、搬送質量を元に、グラフより張出量 [mm]: Lx/Ly/Lzを読み取ります。
- ④各方向の負荷率を求めます。
 $\alpha_x = Xc/Lx$ $\alpha_y = Yc/Ly$ $\alpha_z = Zc/Lz$
- ⑤ $\alpha_x, \alpha_y, \alpha_z$ の合計が1以下であることを確認します。
 $\alpha_x + \alpha_y + \alpha_z \leq 1$
1を超えた場合、加速度や搬送質量の低減、重心位置やシリーズの変更等をご検討ください。



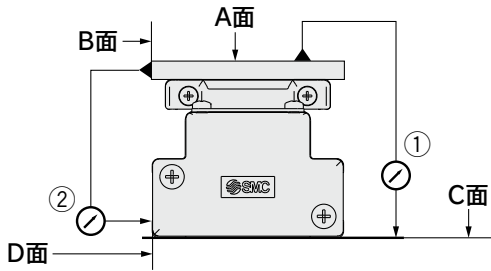
例

- ①使用条件
機種: LEKFS40
サイズ: 40
取付姿勢: 水平
加速度 [mm/s²]: 3000
搬送質量 [kg]: 20
搬送質量の重心位置 [mm]: Xc=0, Yc=50, Zc=200
- ②24ページ、LEKFS40の水平グラフを選定します。
- ③Lx=570mm, Ly=400mm, Lz=1000mm
- ④各方向の負荷率は以下のようになります。
 $\alpha_x = 0/570 = 0$
 $\alpha_y = 50/400 = 0.125$
 $\alpha_z = 200/1000 = 0.2$
- ⑤ $\alpha_x + \alpha_y + \alpha_z = 0.325 \leq 1$



※LEKFS32、LEKFS40の加減速: 1000mm/s²時の搬送質量に対する張出量は、選定ソフトより算出ください。

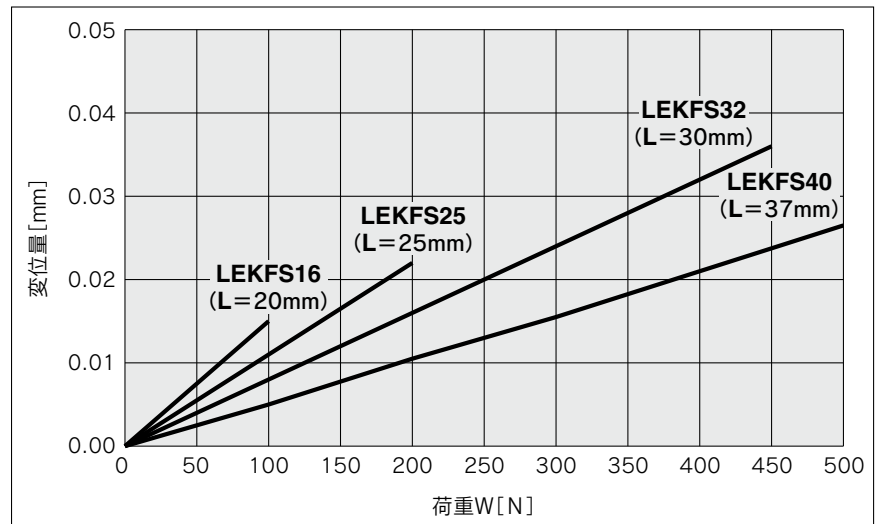
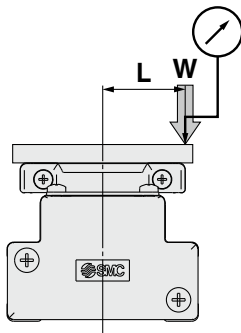
テーブルの精度(参考値)



型式	走り平行度 [mm] (300mmにつき)	
	①A面に対するC面	②B面に対するD面
LEKFS16	0.04	0.02
LEKFS25	0.04	0.02
LEKFS32	0.04	0.02
LEKFS40	0.04	0.02

注) 走り平行度は取付面精度を含まない値です。

テーブルの変位量(参考値)



注) アルミ板厚15mmをテーブル上面に固定し測定した時の値です。

静的許容モーメント*

型式	LEKFS16	LEKFS25	LEKFS32	LEKFS40
ピッチング [N・m]	20	61	141	264
ヨーイング [N・m]	20	70	141	264
ローリング [N・m]	35	115	290	473

※静的許容モーメントはアクチュエータ停止状態に掛けられる静的なモーメントです。
衝撃が掛かったり、繰返し荷重が掛かる場合には十分な安全をみて使用してください。

方法
機種選定

バッテリーレスアプソシリーズ

LEKFS

A Cサーボモータ

LEKFS

スイッチ

JXC51/61

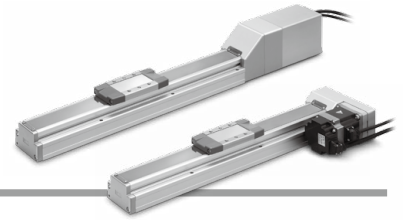
JXC

LECSA
LECS-T

LECYM
LECYU

注意
製品
事項
個別

機種選定方法



LEKFS Series ▶ P.50

LECY□ Series ▶ P.60

機種選定方法

手順1 搬送質量・速度の確認

手順2 タクトタイムの確認

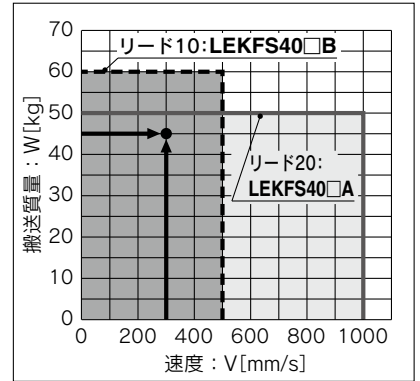
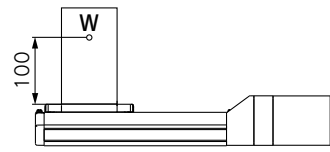
手順3 許容モーメントの確認

選定例

使用条件

- ワーク質量：45 [kg]
- 速度：300 [mm/s]
- 加減速度：3000 [mm/s²]
- ストローク：200 [mm]
- 取付姿勢：水平上向き

- ワーク取付条件：



〈速度－搬送質量グラフ〉
(LEKFS40)

手順1 搬送質量－速度の確認 〈速度－搬送質量グラフ〉(P.28参照)

〈速度－搬送質量グラフ〉を参照し、ワーク質量と速度から対象機種を選定してください。

選定例) 右グラフより、LEKFS40S4B-200を仮選定。

手順2 タクトタイムの確認

以下の算出方法でタクトタイムを計算してください。

タクトタイム：

Tは以下の式で求められます。

$$T = T1 + T2 + T3 + T4 [s]$$

- T1：加速時間、およびT3：減速時間は以下の式で求められます。

$$T1 = V/a1 [s] \quad T3 = V/a2 [s]$$

- T2：等速時間は以下の式で求められます。

$$T2 = \frac{L - 0.5 \cdot V \cdot (T1 + T3)}{V} [s]$$

- T4：整定時間はモータ種類、負荷およびステップデータの位置決幅などの条件により異なりますが、選定時は以下の値を参考に計算してください。

$$T4 = 0.05 [s]$$

計算例)

T1からT4の値は以下のようになります。

$$T1 = V/a1 = 300/3000 = 0.1 [s],$$

$$T3 = V/a2 = 300/3000 = 0.1 [s]$$

$$T2 = \frac{L - 0.5 \cdot V \cdot (T1 + T3)}{V} \\ = \frac{200 - 0.5 \cdot 300 \cdot (0.1 + 0.1)}{300}$$

$$= 0.57 [s]$$

$$T4 = 0.05 [s]$$

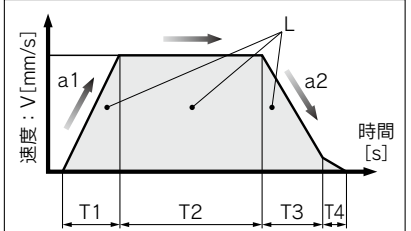
よって、タクトタイム：Tは

$$T = T1 + T2 + T3 + T4$$

$$= 0.1 + 0.57 + 0.1 + 0.05$$

$$= 0.82 [s]$$

となります。



- L：ストローク [mm] ……(運転条件)
- V：速度 [mm/s] ……(運転条件)
- a1：加速度 [mm/s²] ……(運転条件)
- a2：減速度 [mm/s²] ……(運転条件)

T1：加速時間 [s]
設定した速度に立ち上がるまでの時間

T2：等速時間 [s]
一定速で運転している時間

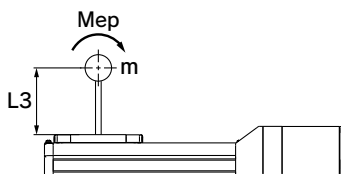
T3：減速時間 [s]
等速運転から停止するまでの時間

T4：整定時間 [s]
位置決めが完了するまでの時間

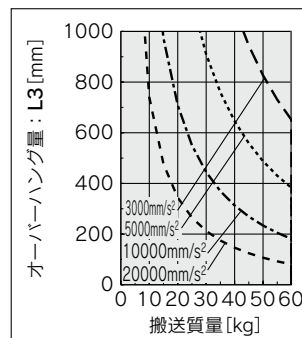
手順3 許容モーメントの確認 〈静的許容モーメント〉(P.34参照)

〈動的許容モーメント〉(P.32、33参照)

アクチュエータに加わるモーメントが静的、動的、共に許容範囲内であることを確認してください。



以上の結果よりLEKFS40S4B-200を選定

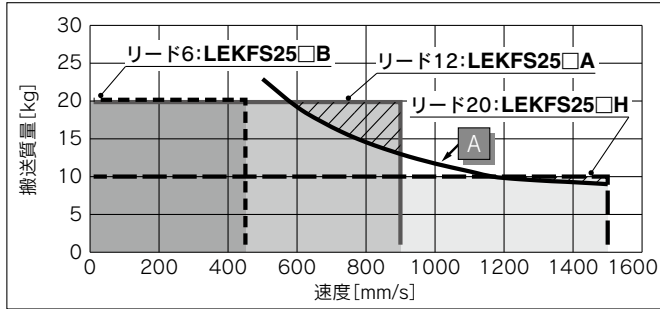


速度—搬送質量グラフ／「回生オプション」条件(目安)

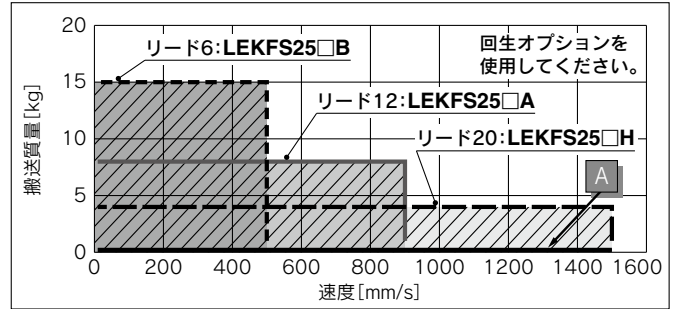
※許容速度はストロークにより制限があります。下記ストロークによる許容速度と合わせて選定願います。

LEKFS25／ボールねじ駆動

水平

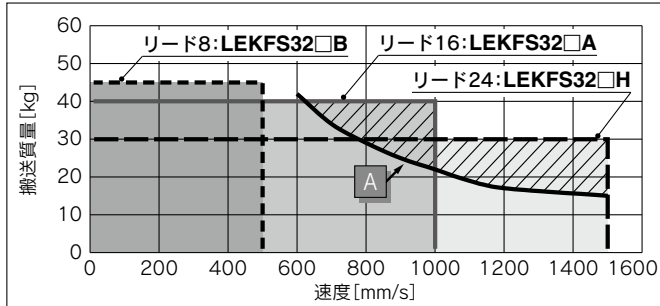


垂直

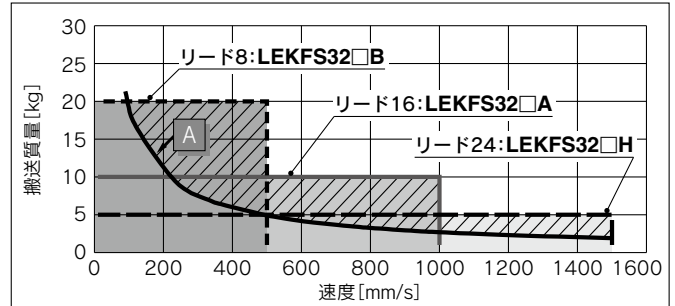


LEKFS32／ボールねじ駆動

水平

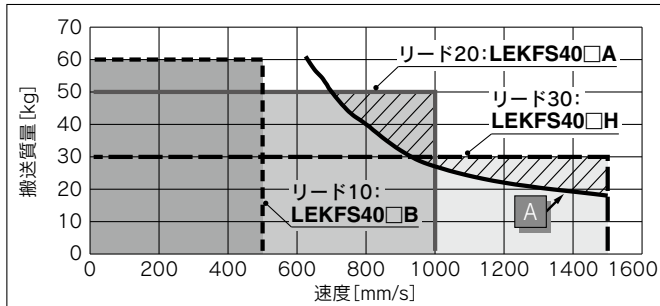


垂直

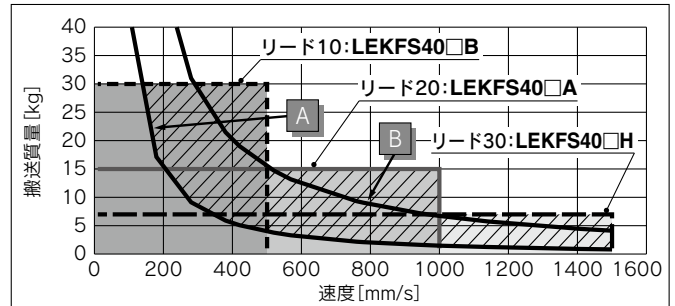


LEKFS40／ボールねじ駆動

水平



垂直



「回生オプション」必要条件

※グラフ中の回生ラインを超えて使用する場合は回生オプションが必要となります。(別途手配)

「回生オプション」型式

使用条件	型式
A	LEC-MR-RB-032
B	LEC-MR-RB-12

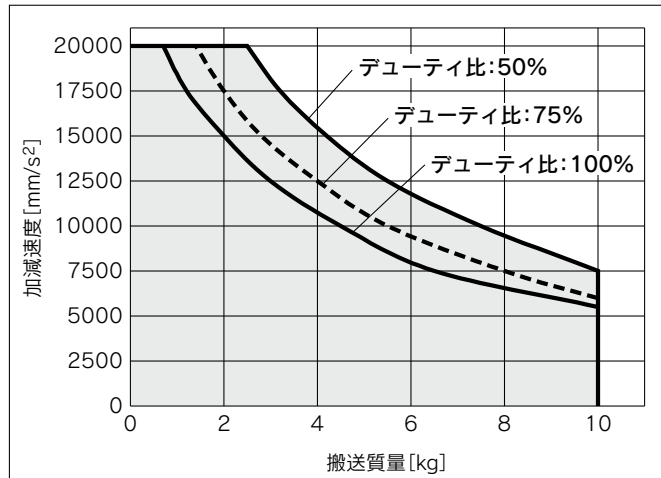
ストロークによる許容速度

型式	ACサーボモータ	リード 記号 [mm]	ストローク [mm]											
			~100	~200	~300	~400	~500	~600	~700	~800	~900	~1000	~1100	~1200
LEKFS25	100W/ □40	H 20		1500	1200	900	700	550	—	—	—	—	—	—
		A 12		900	720	540	420	330	—	—	—	—	—	—
		B 6		450	360	270	210	160	—	—	—	—	—	—
		(モータ回転数)		(4500rpm)	(3650rpm)	(2700rpm)	(2100rpm)	(1650rpm)	—	—	—	—	—	—
LEKFS32	200W/ □60	H 24		1500	1200	930	750	610	510	—	—	—	—	
		A 16		1000	800	620	500	410	340	—	—	—	—	
		B 8		500	400	310	250	200	170	—	—	—	—	
		(モータ回転数)		(3750rpm)	(3000rpm)	(2325rpm)	(1875rpm)	(1537rpm)	(1275rpm)	—	—	—	—	
LEKFS40	400W/ □60	H 30	—	1500	1410	1140	930	780	500	—	—	—	—	
		A 20	—	1000	940	760	620	520	440	380	—	—	—	
		B 10	—	500	470	380	310	260	220	190	—	—	—	
		(モータ回転数)	—	(3000rpm)	(2820rpm)	(2280rpm)	(1860rpm)	(1560rpm)	(1320rpm)	(1140rpm)	—	—	—	

搬送質量—加減速度グラフ(目安)

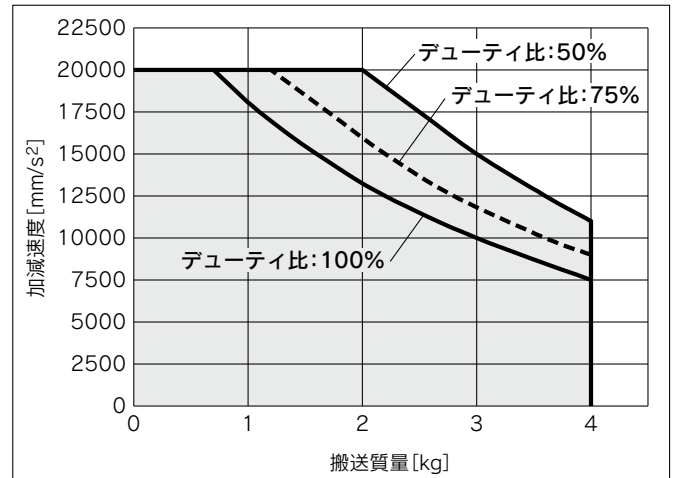
LEKFS25□□H／ボールねじ駆動

水平



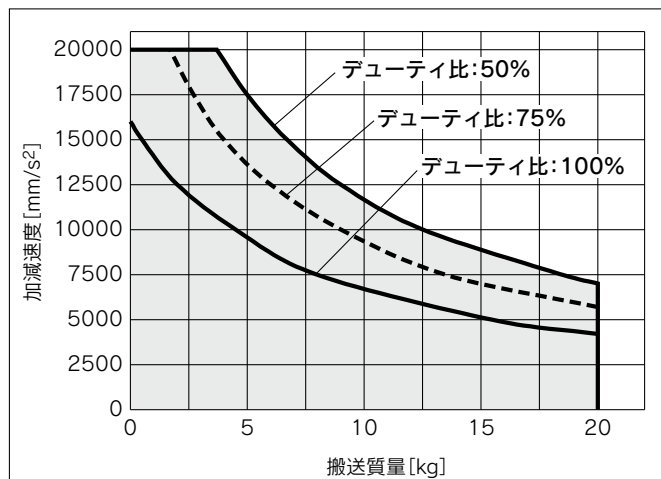
LEKFS25□□H／ボールねじ駆動

垂直



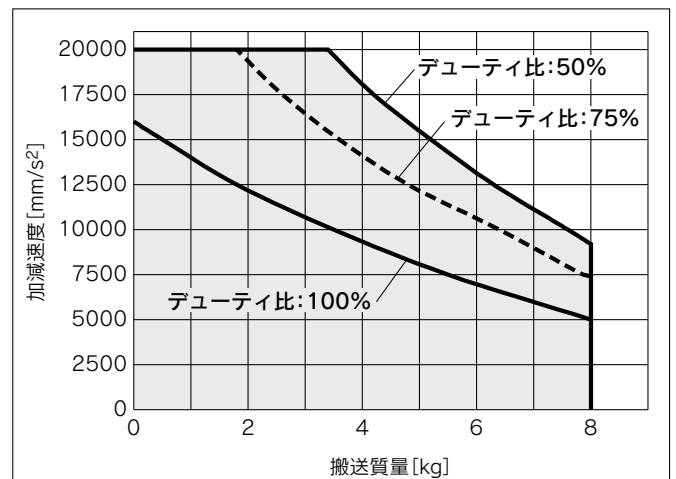
LEKFS25□□A／ボールねじ駆動

水平



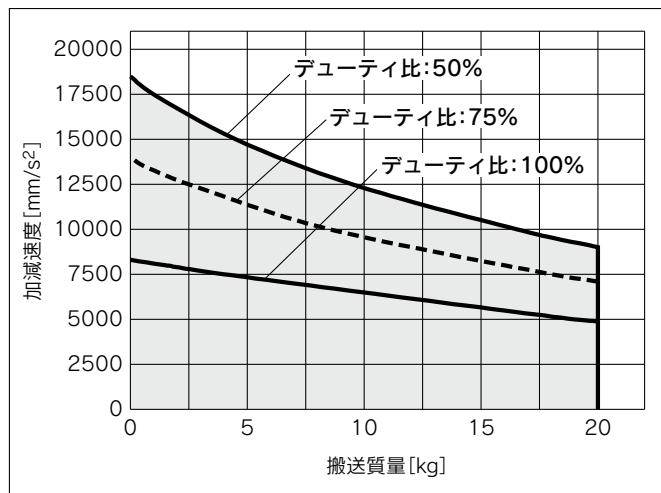
LEKFS25□□A／ボールねじ駆動

垂直



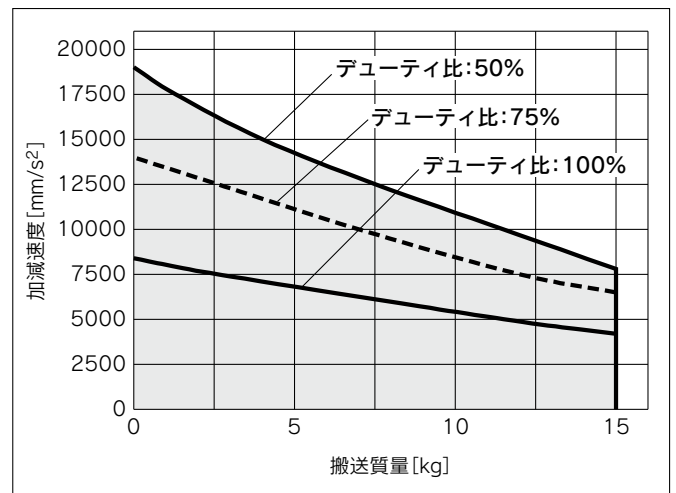
LEKFS25□□B／ボールねじ駆動

水平



LEKFS25□□B／ボールねじ駆動

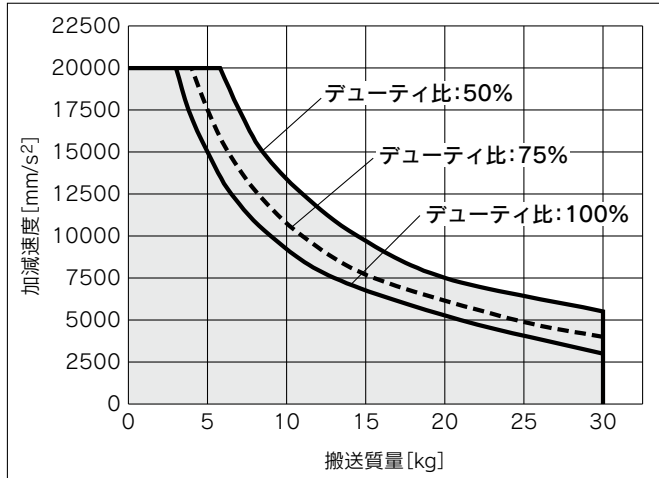
垂直



搬送質量—加減速度グラフ(目安)

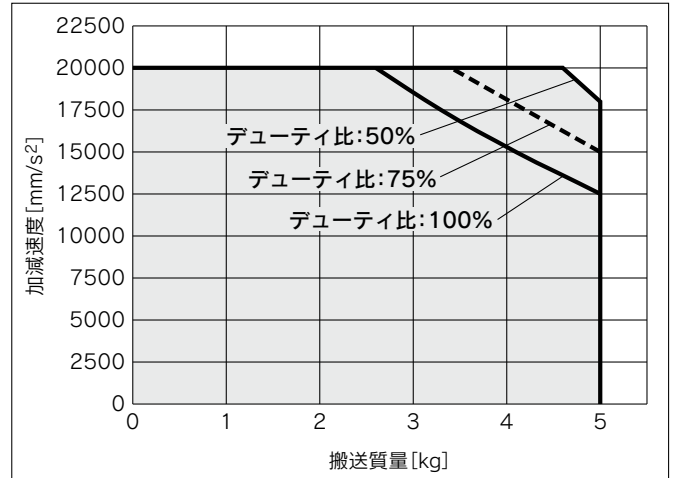
LEKFS32□□H / ボールねじ駆動

水平



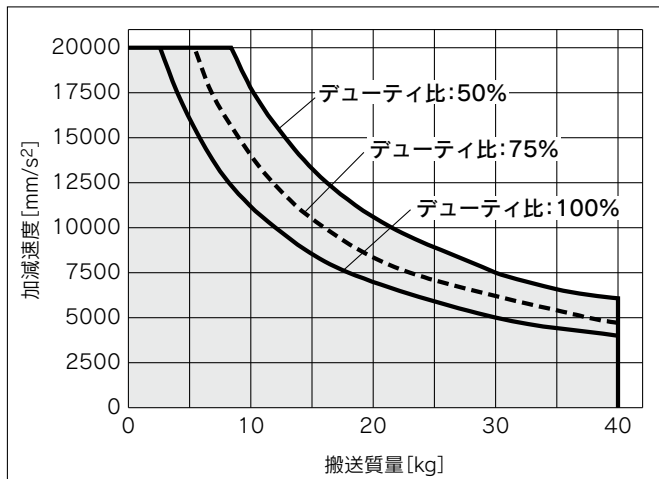
LEKFS32□□H / ボールねじ駆動

垂直



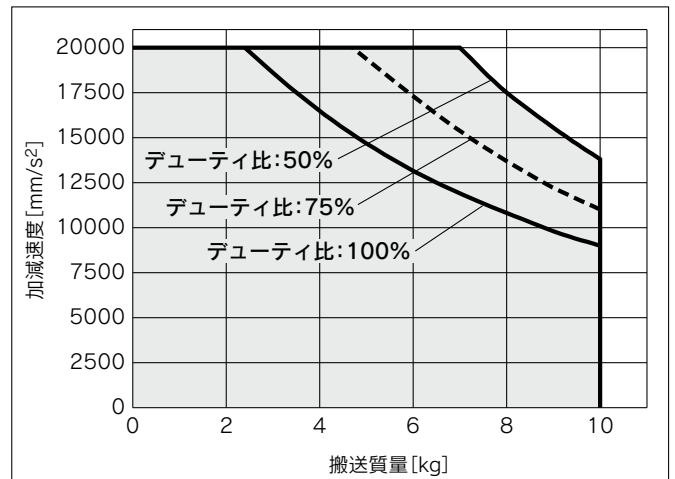
LEKFS32□□A / ボールねじ駆動

水平



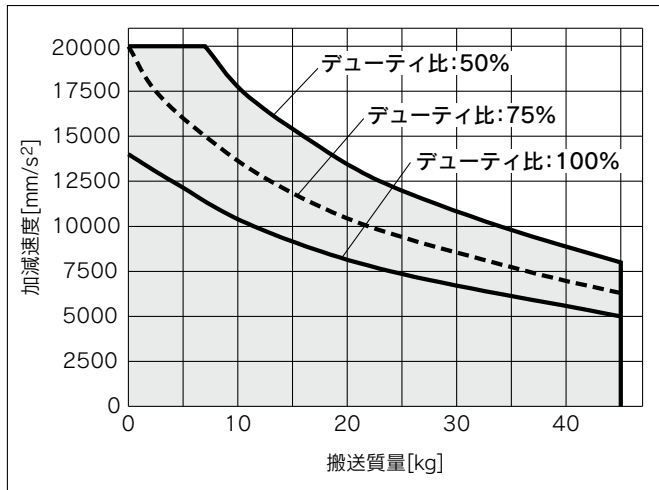
LEKFS32□□A / ボールねじ駆動

垂直



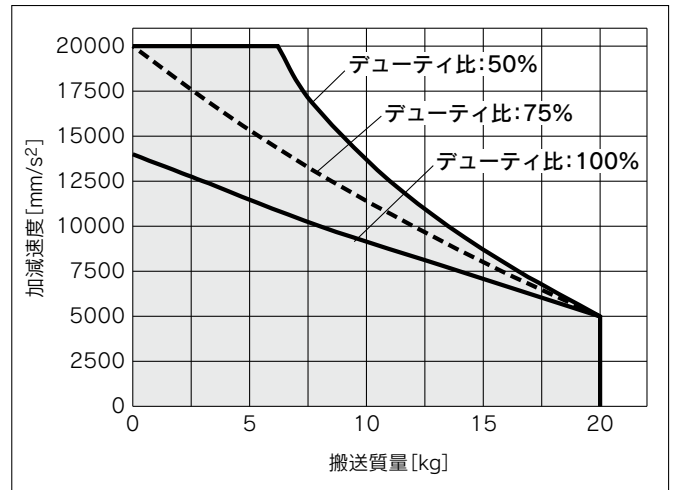
LEKFS32□□B / ボールねじ駆動

水平



LEKFS32□□B / ボールねじ駆動

垂直



機種選定方法

バッテリー駆動用 LEKFS

ACサーボモータ LEKFS

スイッチ

JXC51/61

JXC

LECSA
LECS-T

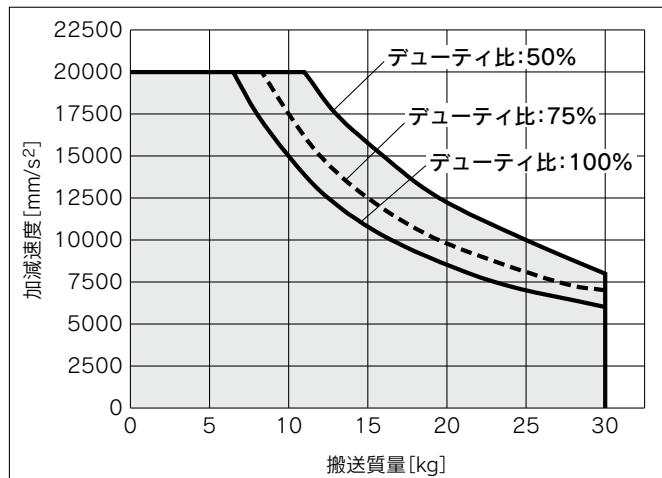
LECYM
LECYU

製品個別
注意事項

搬送質量—加減速度グラフ(目安)

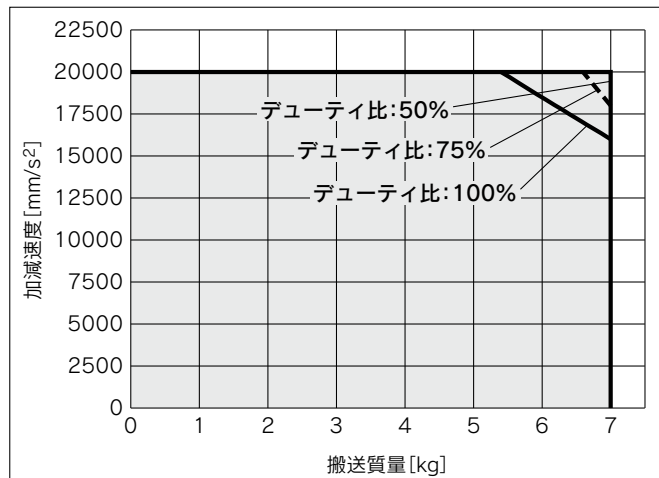
LEKFS40□□H／ボールねじ駆動

水平



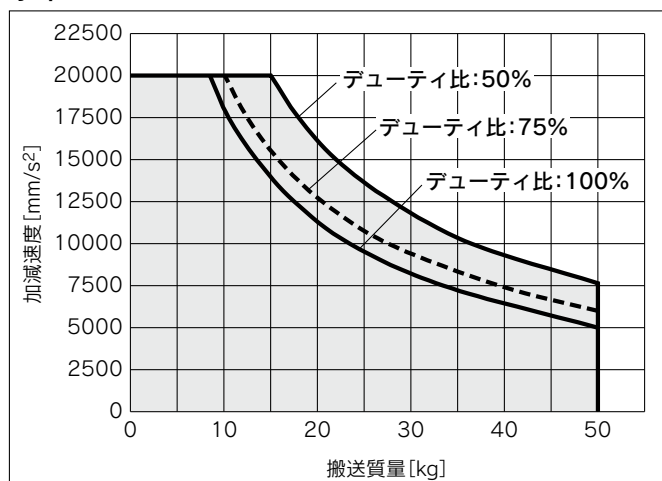
LEKFS40□□H／ボールねじ駆動

垂直



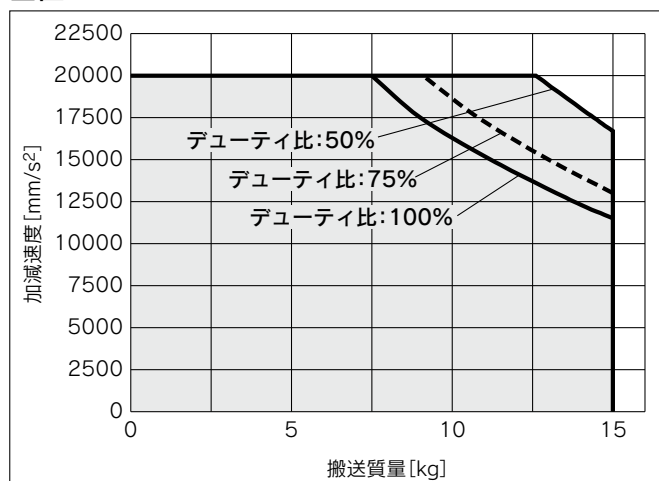
LEKFS40□□A／ボールねじ駆動

水平



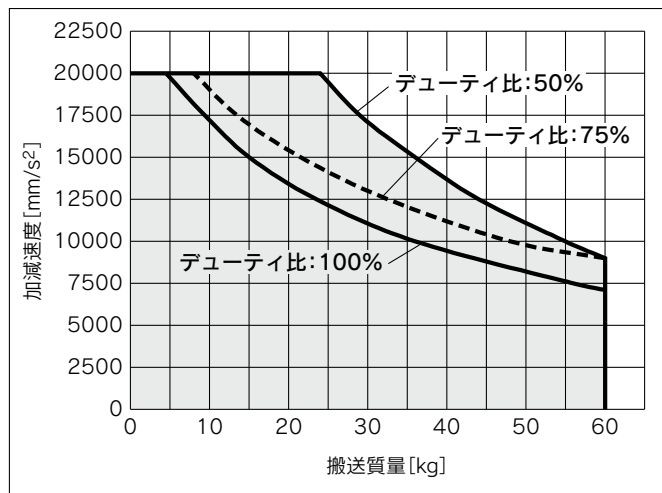
LEKFS40□□A／ボールねじ駆動

垂直



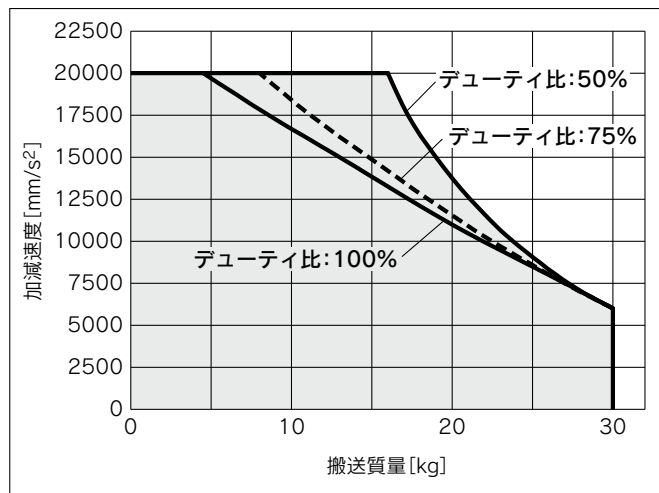
LEKFS40□□B／ボールねじ駆動

水平



LEKFS40□□B／ボールねじ駆動

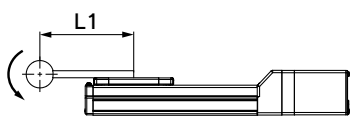
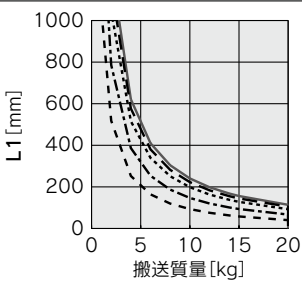
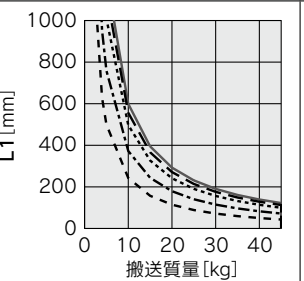
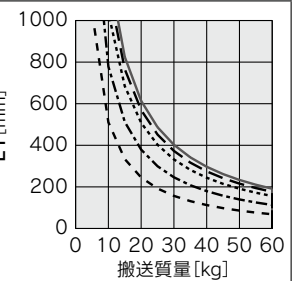
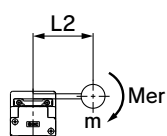
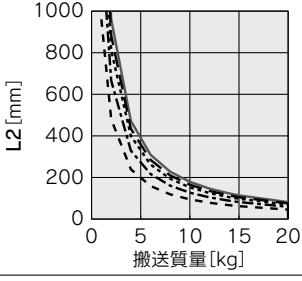
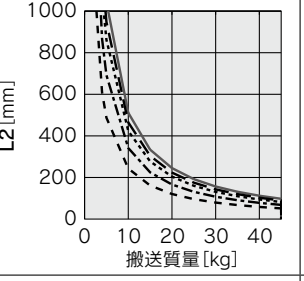
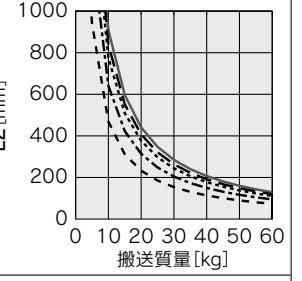
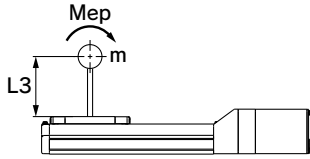
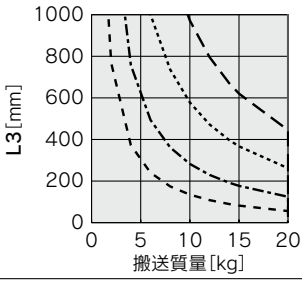
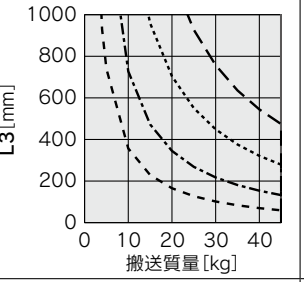
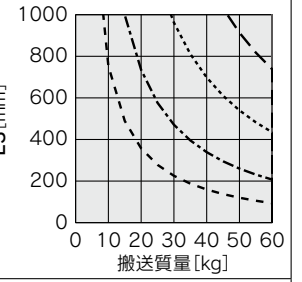
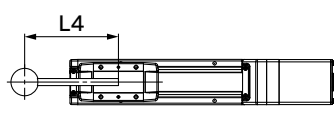
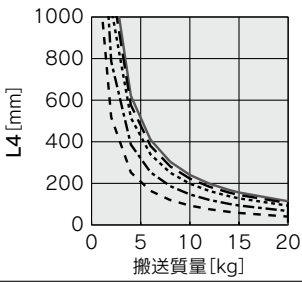
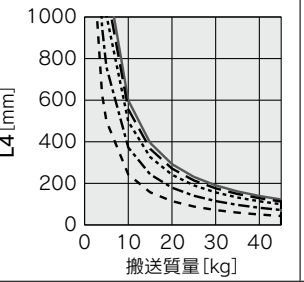
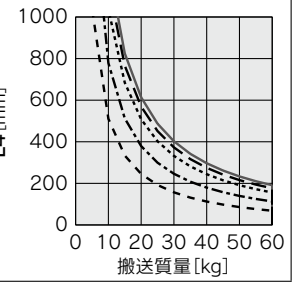
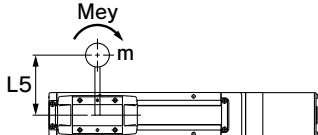
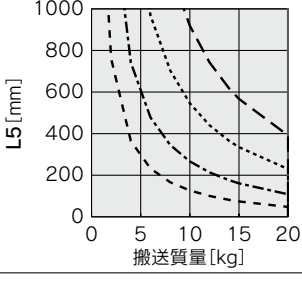
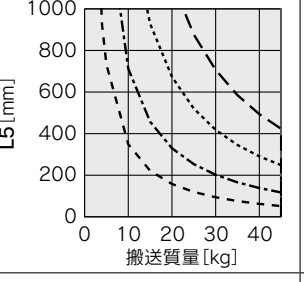
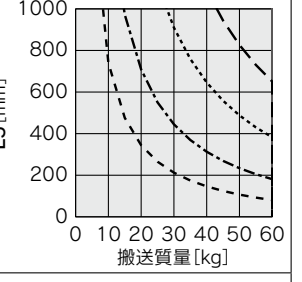
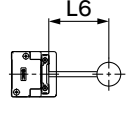
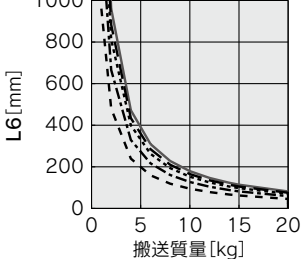
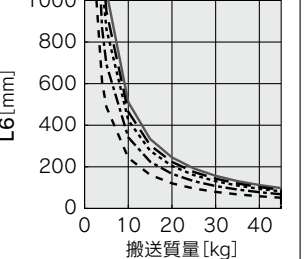
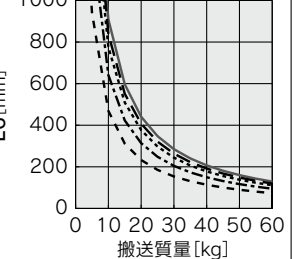
垂直



※本グラフはワーク重心を1方向へ張出した場合の許容オーバーハング量(ガイド部)を示しています。オーバーハング量の選定時は“ガイド負荷率の算出”あるいは“電動アクチュエータ選定プログラム”にてご確認ください。 <https://www.smcworld.com>

動的許容モーメント

加減速度 ——— 1000mm/s² - - - - 3000mm/s² ····· 5000mm/s² - · - · - 10000mm/s² - - - - 20000mm/s²

姿勢	負荷張出方向 m:搬送質量[kg] Me:許容モーメント[N·m] L:ワーク重心までのオーバーハング量[mm]	型式			
		LEKFS25	LEKFS32	LEKFS40	
水平・天井	 X L1 [mm]				
	 Y L2 [mm]				
	 Z L3 [mm]	※LEKFS25、LEKFS32、LEKFS40の加減速：1000mm/s ² 時の搬送質量に対する張出力は、選定ソフトより算出ください。			
壁掛	 X L4 [mm]	※LEKFS25、LEKFS32、LEKFS40の加減速：1000mm/s ² 時の搬送質量に対する張出力は、選定ソフトより算出ください。			
	 Y L5 [mm]				
	 Z L6 [mm]				

方法 機種選定

バンデリクスアプソリュート **LEKFS**

ACサーボモータ **LEKFS**

スイッチ

JXC51/61 **JXC**

JXC

LECSA **LECSA**
LECS-T

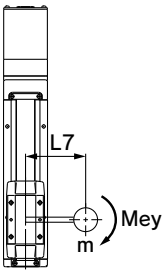
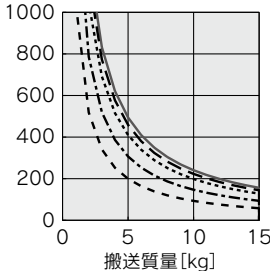
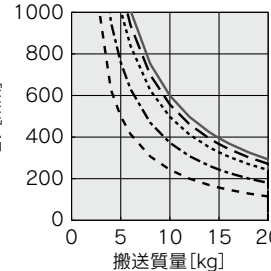
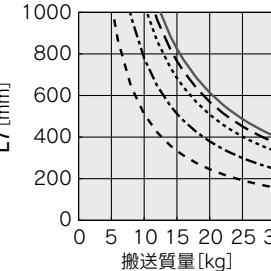
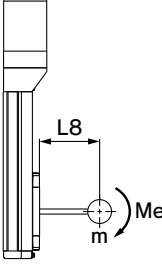
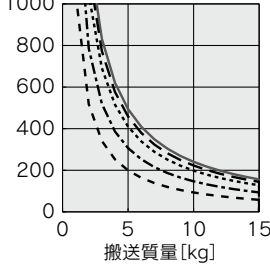
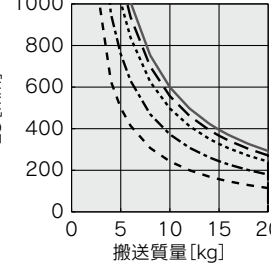
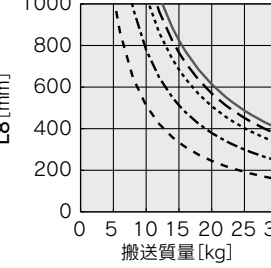
LECYM **LECYM**
LECYU

注意 製品個別事項

※本グラフはワーク重心を1方向へ張出した場合の許容オーバーハング量(ガイド部)を示しています。オーバーハング量の選定時は“ガイド負荷率の算出”あるいは“電動アクチュエータ選定プログラム”にてご確認ください。 <https://www.smcworld.com>

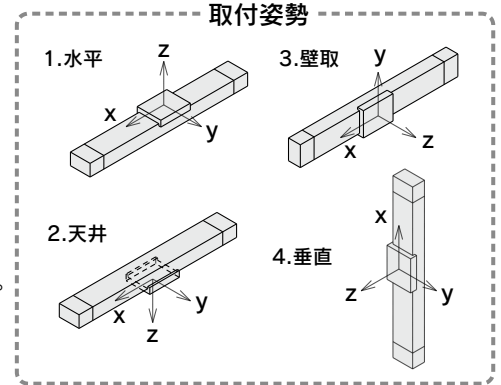
動的許容モーメント

加減速度 ——— 1000mm/s² - - - 3000mm/s² ····· 5000mm/s² - · - · - 10000mm/s² - - - - 20000mm/s²

姿勢	負荷張出方向 m:搬送質量[kg] Me:許容モーメント[N·m] L:ワーク重心までのオーバーハング量[mm]	型式		
		LEKFS25	LEKFS32	LEKFS40
垂直	 Y L7 [mm]	 L7 [mm] 搬送質量 [kg]	 L7 [mm] 搬送質量 [kg]	 L7 [mm] 搬送質量 [kg]
	 Z L8 [mm]	 L8 [mm] 搬送質量 [kg]	 L8 [mm] 搬送質量 [kg]	 L8 [mm] 搬送質量 [kg]

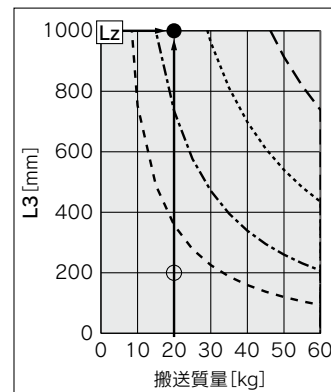
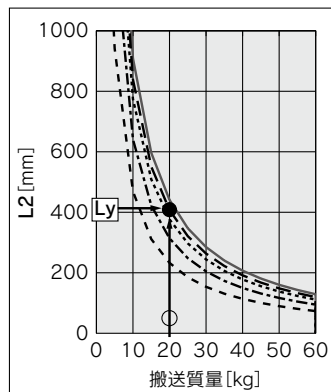
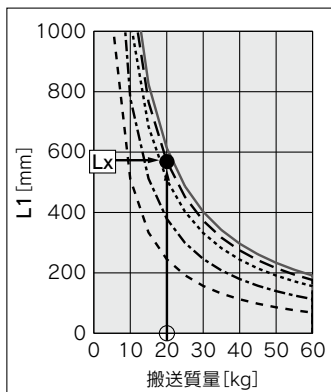
ガイド負荷率の算出

- ①使用条件を決定します。
 機種: LEKFS
 サイズ: 25/32/40
 取付姿勢: 水平/天井/壁掛/垂直
 加速度[mm/s²]: a
 搬送質量[kg]: m
 搬送質量の重心位置[mm]: Xc/Yc/Zc
- ②機種、サイズ、取付姿勢から対象となるグラフを選定します。
- ③加速度、搬送質量を元に、グラフより張出量[mm]: Lx/Ly/Lzを読み取ります。
- ④各方向の負荷率を求めます。
 $\alpha_x = X_c / L_x$ $\alpha_y = Y_c / L_y$ $\alpha_z = Z_c / L_z$
- ⑤ $\alpha_x, \alpha_y, \alpha_z$ の合計が1以下であることを確認します。
 $\alpha_x + \alpha_y + \alpha_z \leq 1$
 1を超えた場合、加速度や搬送質量の低減、重心位置やシリーズの変更等をご検討ください。

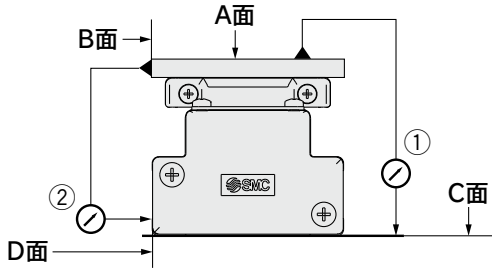


例

- ①使用条件
 機種: LEKFS40
 サイズ: 40
 取付姿勢: 水平
 加速度[mm/s²]: 3000
 搬送質量[kg]: 20
 搬送質量の重心位置[mm]: Xc=0, Yc=50, Zc=200
- ②32ページ、LEKFS40の水平グラフを選定します。
- ③Lx=560mm、Ly=400mm、Lz=1000mm
- ④各方向の負荷率は以下になります。
 $\alpha_x = 0 / 560 = 0$
 $\alpha_y = 50 / 400 = 0.13$
 $\alpha_z = 200 / 1000 = 0.2$
- ⑤ $\alpha_x + \alpha_y + \alpha_z = 0.33 \leq 1$



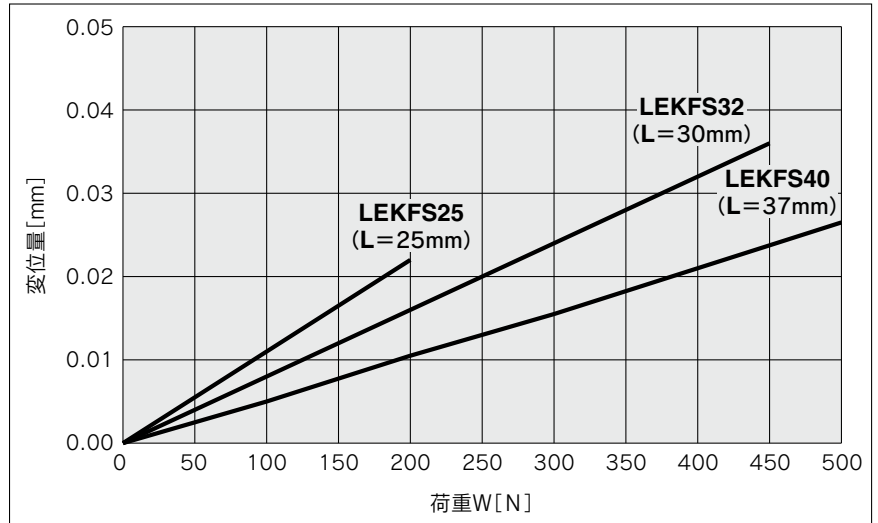
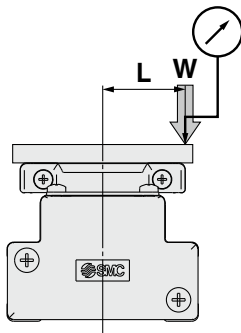
テーブルの精度(参考値)



型式	走り平行度 [mm] (300mmにつき)	
	①A面に対するC面	②B面に対するD面
LEKFS25	0.04	0.02
LEKFS32	0.04	0.02
LEKFS40	0.04	0.02

注) 走り平行度は取付面精度を含まない値です。

テーブルの変位量(参考値)



注) アルミ板厚15mmをテーブル上面に固定し測定した時の値です。

静的許容モーメント*

型式	LEKFS25	LEKFS32	LEKFS40
ピッチング [N・m]	61	141	264
ヨーイング [N・m]	70	141	264
ローリング [N・m]	115	290	473

※静的許容モーメントはアクチュエータ停止状態に掛けられる静的なモーメントです。
衝撃が掛かったり、繰返し荷重が掛かる場合には十分な安全をみて使用してください。

機種選定方法

バッテリーレスアンプユニット

ACサーボモータ

スイッチ

JXC51/61

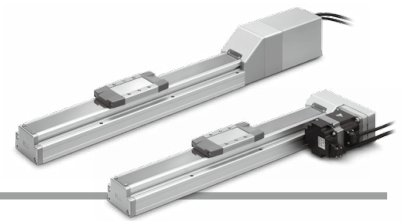
JXC

LECSA
LECS-T

LECYM
LECYU

製品個別
注意事項

機種選定方法



LECS□ Series ▶ P.50 LEKFS Series ▶ P.60

機種選定方法

※「搬送質量-加減速度グラフ」「動的許容モーメント」「ガイド負荷率の算出」「テーブルの精度/変位量」「静的許容モーメント」につきましては、LECS□対応/ACサーボモータと同様です。詳細はP.29をご覧ください。

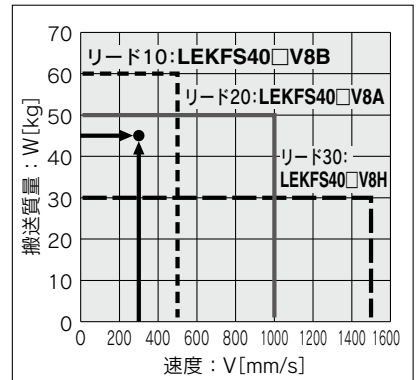
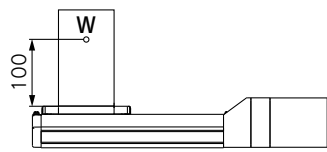


選定例

使用条件

- ワーク質量：45 [kg]
- 速度：300 [mm/s]
- 加減速度：3000 [mm/s²]
- ストローク：200 [mm]
- 取付姿勢：水平上向き

●ワーク取付条件：



〈速度-搬送質量グラフ〉
(LEKFS40)

手順1 搬送質量-速度の確認 〈速度-搬送質量グラフ〉(P.36参照)

〈速度-搬送質量グラフ〉を参照し、ワーク質量と速度から対象機種を選定してください。

選定例) 右グラフより、LEKFS40V8B-200を仮選定。

手順2 タクトタイムの確認

以下の算出方法でタクトタイムを計算してください。

タクトタイム：

Tは以下の式で求められます。

$$T = T1 + T2 + T3 + T4 [s]$$

- T1：加速時間、およびT3：減速時間は以下の式で求められます。

$$T1 = V/a1 [s]$$

$$T3 = V/a2 [s]$$

- T2：等速時間は以下の式で求められます。

$$T2 = \frac{L - 0.5 \cdot V \cdot (T1 + T3)}{V} [s]$$

- T4：整定時間はモータ種類、負荷などの条件により変わりますが、ここでは以下の値を推奨します。

$$T4 = 0.05 [s]$$

計算例)

T1からT4の値は以下のようになります。

$$T1 = V/a1 = 300/3000 = 0.1 [s]$$

$$T3 = V/a2 = 300/3000 = 0.1 [s]$$

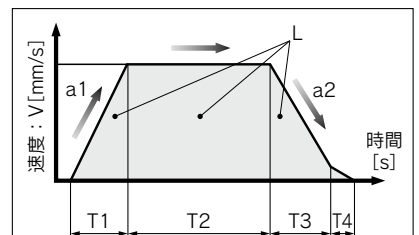
$$T2 = \frac{L - 0.5 \cdot V \cdot (T1 + T3)}{V} = \frac{200 - 0.5 \cdot 300 \cdot (0.1 + 0.1)}{300} = 0.57 [s]$$

$$T4 = 0.05 [s]$$

よって、タクトタイム：Tは

$$T = T1 + T2 + T3 + T4 = 0.1 + 0.57 + 0.1 + 0.05 = 0.82 [s]$$

となります。



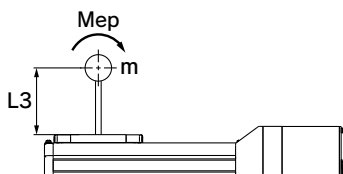
- L：ストローク [mm] ……(運転条件)
- V：速度 [mm/s] ……(運転条件)
- a1：加速度 [mm/s²] ……(運転条件)
- a2：減速度 [mm/s²] ……(運転条件)

- T1：加速時間 [s]
設定した速度に立ち上がるまでの時間
- T2：等速時間 [s]
一定速で運転している時間
- T3：減速時間 [s]
等速運転から停止するまでの時間
- T4：整定時間 [s]
位置決めが完了するまでの時間

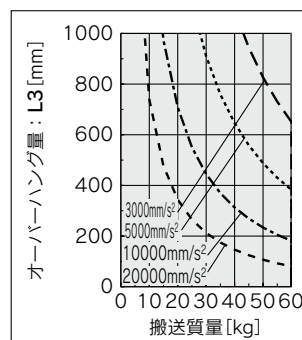
手順3 許容モーメントの確認 〈静的許容モーメント〉(P.34参照)

〈動的許容モーメント〉(P.32、33参照)

アクチュエータに加わるモーメントが静的、動的、共に許容範囲内であることを確認してください。



以上の結果よりLEKFS40V8B-200を選定

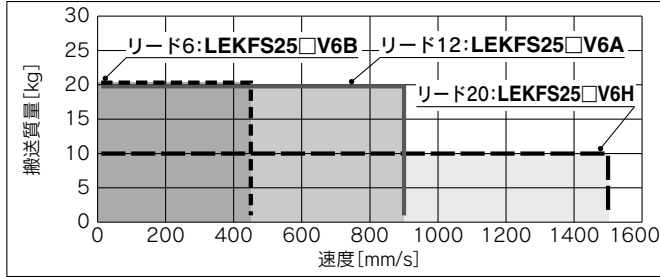


※許容速度はストロークにより制限があります。
下記ストロークによる許容速度と合わせて選定願います。

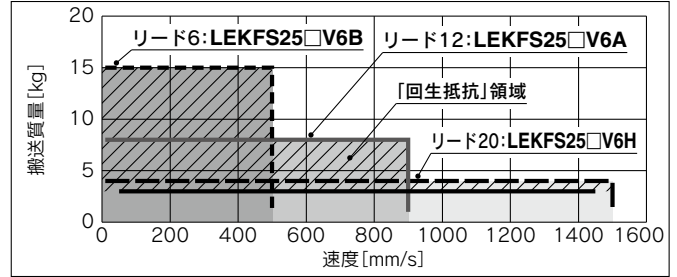
速度—搬送質量グラフ/「回生抵抗」条件(目安)

LEKFS25/ボールねじ駆動

水平

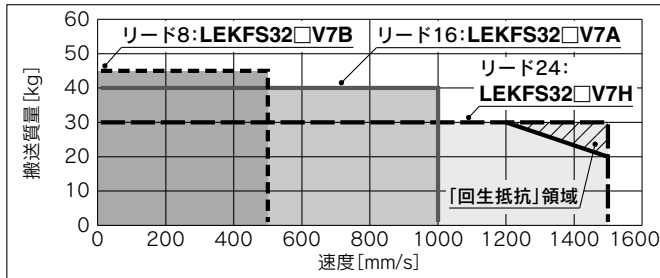


垂直

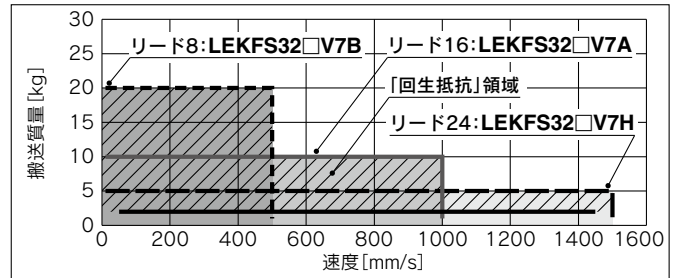


LEKFS32/ボールねじ駆動

水平

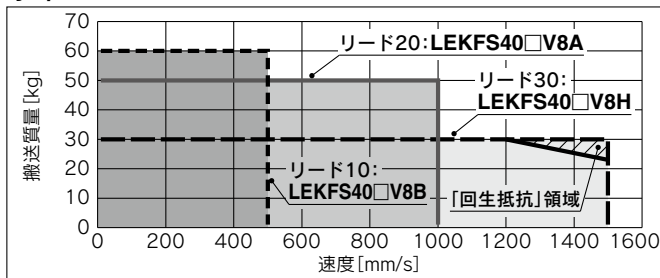


垂直

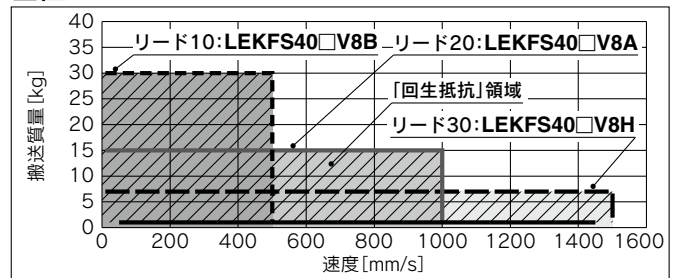


LEKFS40/ボールねじ駆動

水平



垂直



「回生抵抗」領域について

※「回生抵抗」領域で使用する場合は、当社ホームページより「ACサーボ容量選定プログラム/SigmaJunmaSize+」をダウンロードし、必要な回生抵抗容量を計算のうえ、外部回生抵抗をご用意ください。
※回生抵抗はお客様にてご準備ください。

適用モータ/ドライバ型式

製品型式	適用型式	
	モータ	サーボバック(当社ドライバ型式)
LEKFS25□	SGMJV-01A3A	SGDV-R90A11□(LECYM2-V5) SGDV-R90A21□(LECYU2-V5)
LEKFS32□	SGMJV-02A3A	SGDV-1R6A11□(LECYM2-V7) SGDV-1R6A21□(LECYU2-V7)
LEKFS40□	SGMJV-04A3A	SGDV-2R8A11□(LECYM2-V8) SGDV-2R8A21□(LECYU2-V8)

ストロークによる許容速度

型式	ACサーボモータ	リード記号	リード [mm]	ストローク [mm]											
				~100	~200	~300	~400	~500	~600	~700	~800	~900	~1000	~1100	~1200
LEKFS25	100W/□40	H	20	—	1500	1200	900	700	550	—	—	—	—	—	—
		A	12	—	900	720	540	420	330	—	—	—	—	—	
		B	6	—	450	360	270	210	160	—	—	—	—	—	
		(モータ回転数)	—	(4500rpm)	(3650rpm)	(2700rpm)	(2100rpm)	(1650rpm)	—	—	—	—	—	—	
LEKFS32	200W/□60	H	24	—	1500	1200	930	750	610	510	—	—	—	—	
		A	16	—	1000	800	620	500	410	340	—	—	—		
		B	8	—	500	400	310	250	200	170	—	—	—		
		(モータ回転数)	—	(3750rpm)	(3000rpm)	(2325rpm)	(1875rpm)	(1537rpm)	(1275rpm)	—	—	—	—		
LEKFS40	400W/□60	H	30	—	—	1500	1410	1140	930	780	—	500	—		
		A	20	—	—	1000	940	760	620	520	440	380	—		
		B	10	—	—	500	470	380	310	260	220	190	—		
		(モータ回転数)	—	—	(3000rpm)	(2820rpm)	(2280rpm)	(1860rpm)	(1560rpm)	(1320rpm)	(1140rpm)	—	—		

方法 機種選定
バッテリー駆動 LEKFS
ACサーボモータ LEKFS
スイッチ JXC
JXC □
LECSA LECS □-T
LECYM LECYU
注意 製品個別

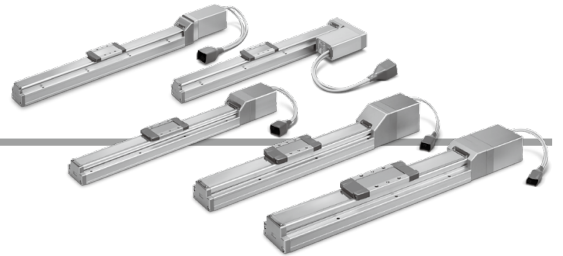
バッテリーレス アブソ(ステップモータ DC24V)

高剛性高精度 スライダタイプ

LEKFS Series LEKFS16・25・32・40



※詳細はP.128参照



型式表示方法

LEKFS **32** **E** **A** - **300** **R1** **CD17T**

①
②
③
④
⑤
⑥
⑦
⑧
⑨

① サイズ

16
25
32
40

② モータ配置

無記号	ストレート
R	右側折返し
L	左側折返し

③ モータ種類

E	バッテリーレス アブソ (ステップモータDC24V)
---	-------------------------------

④ リード[mm]

記号	LEKFS16	LEKFS25	LEKFS32	LEKFS40
H	—	20	24	30
A	10	12	16	20
B	5	6	8	10

⑤ ストローク*1

サイズ	ストローク																
	50	100	150	200	250	300	350	400	450	500	600	700	800	900	1000	1100	1200
16	●	●	●	●	●	●	●	●	●	●	—	—	—	—	—	—	—
25	●	●	●	●	●	●	●	●	●	●	●	●	●	—	—	—	—
32	●	●	●	●	●	●	●	●	●	●	●	●	●	●	●	—	—
40	—	—	●	●	●	●	●	●	●	●	●	●	●	●	●	●	●

⑥ モータオプション

無記号	ロックなし
B	ロック付

⑦ グリース塗布(シールバンド部)

無記号	あり
N	なし(ローラ仕様)

⑧ アクチュエータケーブル種類・長さ

ロボットケーブル [m]			
無記号	なし	R8	8*2
R1	1.5	RA	10*2
R3	3	RB	15*2
R5	5	RC	20*2

オートスイッチにつきましてはP.71~73(別途手配)、
取付方法につきましてはP.70をご覧ください。

9 コントローラ有無

無記号	コントローラなし
C□1□□	コントローラ付属

C D 1 7 T

インターフェース(通信プロトコル/入出力)

記号	種類	軸数・特殊仕様	
		標準仕様	安全機能STO対応
5	パラレル入力(NPN)	●	
6	パラレル入力(PNP)	●	
E	EtherCAT	●	●
9	EtherNet/IP™	●	●
P	PROFINET	●	●
D	DeviceNet®	●	
L	IO-Link	●	●
M	CC-Link	●	

● コントローラ取付方法

7	ねじ取付形
8※3	DINレール取付形

● 軸数・特殊仕様

記号	軸数	仕様
1	単軸	標準仕様
F	単軸	安全機能STO対応

● 通信プラグコネクタ I/Oケーブル※4

記号	種類	対象インターフェース
無記号	付属品なし	—
S	ストレート型通信プラグコネクタ	DeviceNet®
T	T分岐型通信プラグコネクタ	CC-Link Ver1.10
1	I/Oケーブル(1.5m)	パラレル入力(NPN) パラレル入力(PNP)
3	I/Oケーブル(3m)	
5	I/Oケーブル(5m)	

※1 標準ストローク以外は特注対応になりますので、当社にご確認ください。

※2 受注生産

※3 DINレールは付属しません。別途手配となります。

※4 DeviceNet®, CC-Link、パラレル入力以外の場合は「無記号」を選択ください。
DeviceNet®, CC-Linkは、「無記号」、「S」、「T」から選択してください。
パラレル入力は、「無記号」、「1」、「3」、「5」から選択してください。

△注意

【CE/UKCA対応品について】

EMCの適合性確認は、電動アクチュエータLEKFSシリーズとコントローラJXCシリーズとの組合せにて確認試験を行っています。

EMCは電動アクチュエータを組込んだお客様の装置・制御盤の構成や、その他の電気機器と配置、配線の関係により変化いたしますので、お客様の装置でご使用になられる設置環境での適合性確認はできません。従いまして、お客様にて最終的に機械・装置全体としてEMCの適合性を確認していただく必要があります。

【コントローラのバージョン違いによる注意】

バッテリーレス アブソリユートと組合せて使用するJXC Seriesは、バージョン[V3.4]もしくは[S3.4]以上のコントローラをご使用ください。詳細はP.94をご確認ください。

【UL認証について】

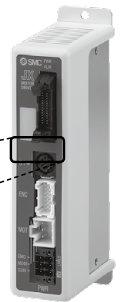
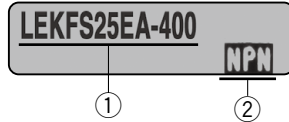
電動アクチュエータと組合せて使用するコントローラJXC SeriesはUL認証を取得しています。

アクチュエータとコントローラはセットです。

コントローラとアクチュエータの組合せが正しいか必ずご確認ください。

〈使用前には必ず下記をご確認ください〉

- ① "アクチュエータ"と"コントローラ記載
アクチュエータ品番"の一致
- ② パラレル入力(NPN・PNP)



※ご使用に関しては取扱説明書をご参照ください。
取扱説明書は当社ホームページからダウンロード願います。
<https://www.smcworld.com>

■商標に関して

EtherNet/IP® is a registered trademark of ODVA, Inc.

DeviceNet® is a registered trademark of ODVA, Inc.

EtherCAT® is registered trademark and patented technology, licensed by Beckhoff Automation GmbH, Germany.

種類	ステップデータ 入力タイプ	EtherCAT 直接入力タイプ	安全機能STO対応 EtherCAT 直接入力タイプ	EtherNet/IP™ 直接入力タイプ	安全機能STO対応 EtherNet/IP™ 直接入力タイプ	PROFINET 直接入力タイプ	安全機能STO対応 PROFINET 直接入力タイプ	DeviceNet® 直接入力タイプ	IO-Link 直接入力タイプ	安全機能STO対応 IO-Link 直接入力タイプ	CC-Link 直接入力タイプ
種類											
シリーズ	JXC51 JXC61	JXCE1	JXCEF	JXC91	JXC9F	JXCP1	JXCPF	JXCD1	JXCL1	JXCLF	JXCM1
特長	パラレル 入出力	EtherCAT 直接入力	安全機能STO対応 EtherCAT 直接入力	EtherNet/IP™ 直接入力	安全機能STO対応 EtherNet/IP™ 直接入力	PROFINET 直接入力	安全機能STO対応 PROFINET 直接入力	DeviceNet® 直接入力	IO-Link 直接入力	安全機能STO対応 IO-Link 直接入力	CC-Link 直接入力
対応モータ	バッテリーレス アブソ(ステップモータ DC24V)										
最大ステップ データ数	64点										
電源電圧	DC24V										
参照ページ	P.79					P.86					

方機
種選
定

バッテリーレスアブソリユート

ACサーボモータ

スイ
ッチ

JXC51/61

JXC□

LECSA
LECS□-T

LECYM
LECYU

注製
品個
項別

LEKFS Series

バッテリーレス アブソ(ステップモータ DC24V)

仕様

バッテリーレス アブソ(ステップモータ DC24V)

型式			LEKFS16			LEKFS25			LEKFS32			LEKFS40		
アクチュエータ仕様	ストローク[mm]		50~500			50~800			50~1000			150~1200		
	可搬質量[kg] ^{注1)}	水平	14	15	12	25	30	20	45	50	25	55	65	
		垂直	2	4	0.5	7.5	15	4	10	20	2	2	23	
	ストレート	ストローク範囲	~400	10~700	5~360	20~1100	12~750	6~400	24~1200	16~800	8~400	30~1200	20~850	10~300
			401~500	10~600	5~300	20~1100	12~750	6~400	24~1200	16~800	8~400	30~1200	20~850	10~300
			501~600	—	—	20~900	12~540	6~270	24~1200	16~800	8~400	30~1200	20~850	10~300
			601~700	—	—	20~630	12~420	6~230	24~930	16~620	8~310	30~1200	20~850	10~300
			701~800	—	—	20~550	12~330	6~180	24~750	16~500	8~250	30~1140	20~760	10~300
			801~900	—	—	—	—	—	24~610	16~410	8~200	30~930	20~620	10~300
			901~1000	—	—	—	—	—	24~500	16~340	8~170	30~780	20~520	10~250
			1001~1100	—	—	—	—	—	—	—	—	30~660	20~440	10~220
			1101~1200	—	—	—	—	—	—	—	—	30~570	20~380	10~190
			折返し	ストローク範囲	~400	10~700	5~360	20~900	12~600	6~300	24~800	16~650	8~325	30~750
	401~500	10~600			5~300	20~900	12~600	6~300	24~800	16~650	8~325	30~750	20~550	10~300
	501~600	—			—	20~900	12~540	6~270	24~800	16~650	8~325	30~750	20~550	10~300
	601~700	—			—	20~630	12~420	6~230	24~800	16~620	8~310	30~750	20~550	10~300
	701~800	—			—	20~550	12~330	6~180	24~750	16~500	8~250	30~750	20~550	10~300
	801~900	—			—	—	—	—	24~610	16~410	8~200	30~750	20~550	10~300
901~1000	—	—			—	—	—	24~500	16~340	8~170	30~750	20~520	10~250	
1001~1100	—	—			—	—	—	—	—	—	30~660	20~440	10~220	
1101~1200	—	—			—	—	—	—	—	—	30~570	20~380	10~190	
最大加減速度[mm/s ²]		3000												
繰返し位置決め精度[mm]		±0.01 (Hリード: ±0.02)												
ロストモーション[mm] ^{注2)}		0.05												
リード[mm]		10	5	20	12	6	24	16	8	30	20	10		
耐衝撃/耐振動[m/s ²] ^{注3)}		50/20												
駆動方式		ボールねじ (LEKFS□)、ボールねじ+ベルト (LEKFS□R/L)												
ガイド方式		リニアガイド												
使用温度範囲[°C]		5~40												
使用湿度範囲[%RH]		90以下(結露なきこと)												
保護等級		IP30												
電気仕様	モータサイズ		□28			□42			□56.4					
	モータ種類		ステップモータ(サーボDC24V)											
	エンコーダ		バッテリーレス アブソリユート											
	電源電圧[V]		DC24V±10%											
ロック仕様	電力[W] ^{注4)}		最大電力51			最大電力57			最大電力123			最大電力141		
	形式 ^{注5)}		無励磁作動型											
	保持力[N]		20	39	47	78	157	72	108	216	75	113	225	
	消費電力[W] ^{注6)}		2.9			5			5			5		
電源電圧[V]		DC24V±10%												

注1) 搬送質量により速度が変動します。P.22、23の「速度-搬送質量グラフ(目安)」にて確認してください。
また、ケーブル長さ5mを超える場合は5m毎に最大10%低下します。

注2) 往復動作の誤差を補正する場合の目安値になります。

注3) 耐衝撃…落下式衝撃試験で、送りねじの軸方向および直角方向にて誤動作なし(初期における値)。
耐振動…45~2000Hz 1掃引、送りねじの軸方向および直角方向にて誤動作なし(初期における値)。

注4) コントローラを含む運転時の最大電力を示します。電源容量の選定時にご使用ください。

注5) ロック付のみ。

注6) ロック付を選択の場合は、電力を加算してください。

質量

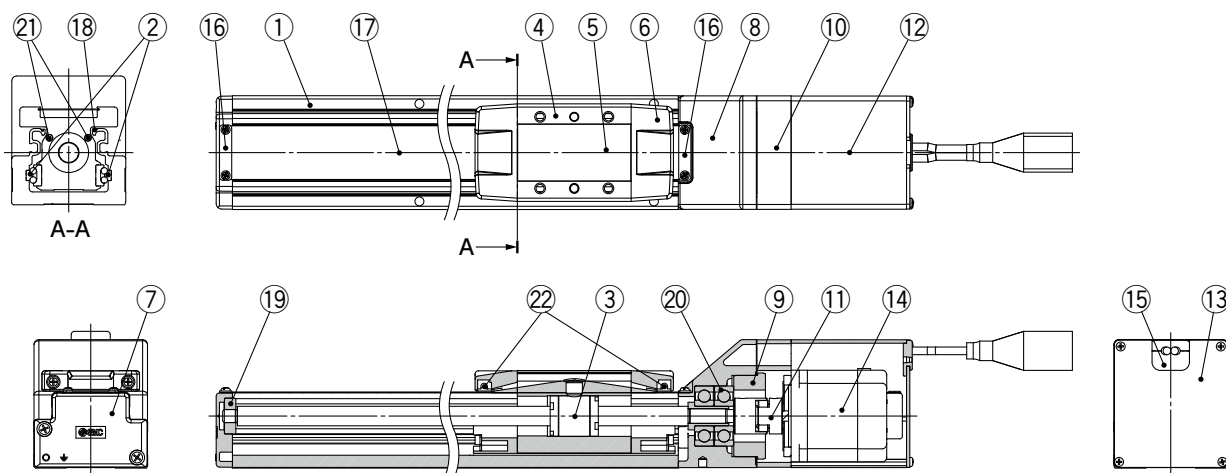
シリーズ	LEKFS16										
ストローク[mm]	50	100	150	200	250	300	350	400	450	500	
製品質量[kg]	0.9	1.0	1.1	1.2	1.3	1.4	1.5	1.5	1.6	1.7	
ロック付割増質量[kg]	0.12										

シリーズ	LEKFS25												
ストローク[mm]	50	100	150	200	250	300	350	400	450	500	600	700	800
製品質量[kg]	1.7	1.8	1.9	2.1	2.3	2.4	2.5	2.6	2.8	2.9	3.2	3.5	3.8
ロック付割増質量[kg]	0.26												

シリーズ	LEKFS32															
ストローク[mm]	50	100	150	200	250	300	350	400	450	500	600	700	800	900	1000	
製品質量[kg]	3.2	3.4	3.6	3.8	4.1	4.3	4.5	4.7	4.9	5.1	5.6	6.0	6.4	6.9	7.3	
ロック付割増質量[kg]	0.53															

シリーズ	LEKFS40															
ストローク[mm]	150	200	250	300	350	400	450	500	600	700	800	900	1000	1100	1200	
製品質量[kg]	5.5	5.8	6.1	6.4	6.7	7.0	7.3	7.6	8.2	8.8	9.4	10.0	10.6	11.2	11.8	
ロック付割増質量[kg]	0.53															

構造図/モータストレート



構成部品

番号	部品名	材質	備考
1	ボディ	アルミニウム合金	アルマイト処理
2	レールガイド	—	
3	ボールねじAss'y	—	
4	テーブル	アルミニウム合金	アルマイト処理
5	ブランキングプレート	アルミニウム合金	アルマイト処理
6	シールバンド押え	合成樹脂	
7	ハウジングA	アルミダイカスト	塗装
8	ハウジングB	アルミダイカスト	塗装
9	ベアリング押え	アルミニウム合金	
10	モータマウント	アルミニウム合金	塗装
11	カップリング	—	
12	モータカバー	アルミニウム合金	アルマイト処理
13	エンドカバー	アルミニウム合金	アルマイト処理
14	モータ	—	

番号	部品名	材質	備考
15	ゴムブッシュ	NBR	
16	バンド押え	ステンレス鋼	
17	ダストシールバンド	ステンレス鋼	
18	シールマグネット	—	
19	軸受け	—	ストローク300mm以上
20	ベアリング	—	
21	磁石	—	
22	ローラAss'y	—	グリース塗布なしの場合

交換部品/グリースパック

塗布箇所	手配品番
ボールねじ部	GR-S-010(10g) GR-S-020(20g)
レールガイド部	
ダストシールバンド部 (グリース塗布"なし"の場合は裏面のみ)	

方法
種類
選定

バッテリーレスアブソシリーズ

LEKFS

A Cサーボモータ

LEKFS

スイ
ット
チ

JXC51/61

JXC

LECSA
LECS-T

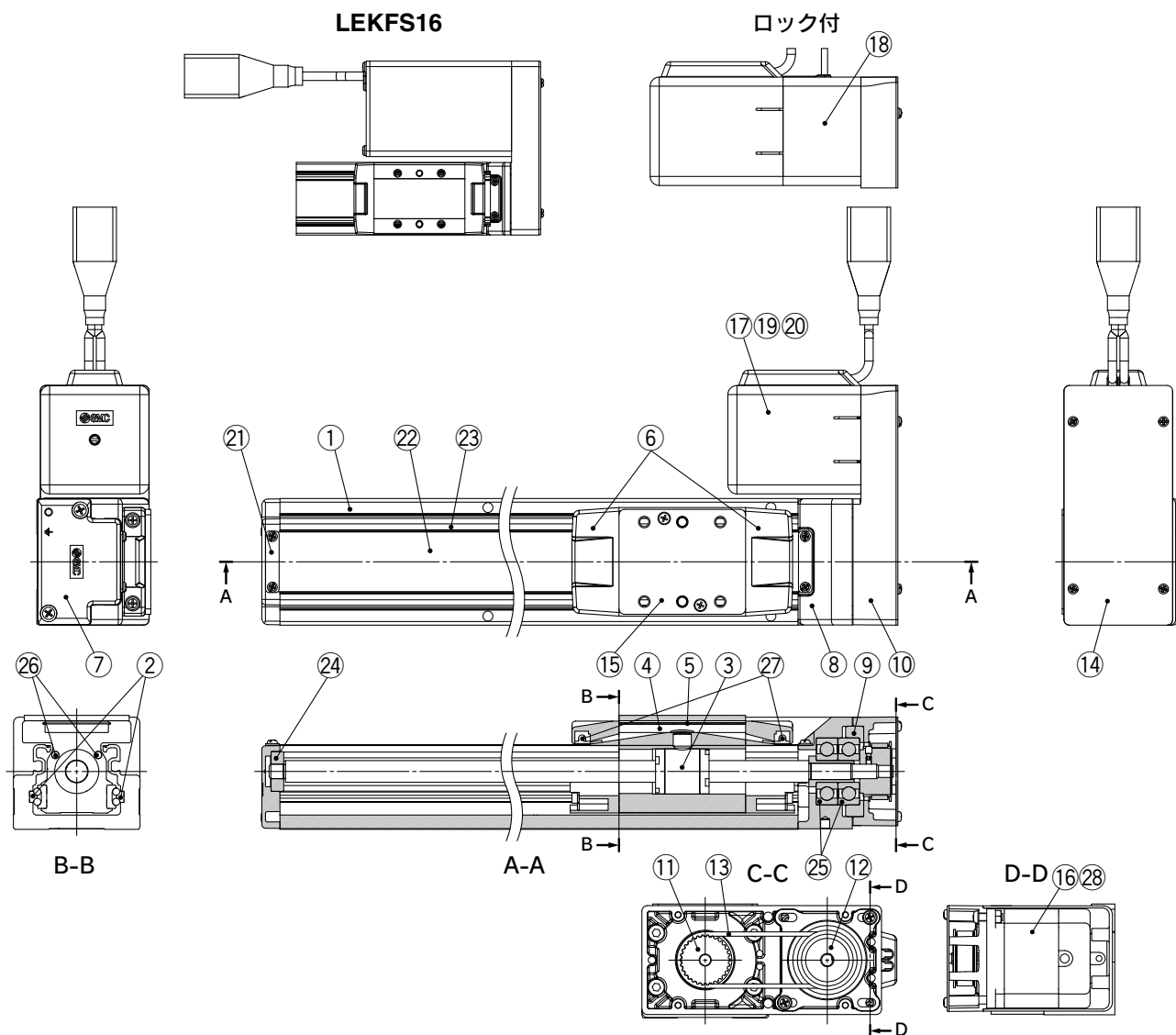
LECYM
LECYU

注製
意品
事個
項別

LEKFS Series

バッテリーレス アブソ(ステップモータ DC24V)

構造図/モータ折返し



構成部品

番号	部品名	材質	備考
1	ボディ	アルミニウム合金	アルマイト処理
2	レールガイド	—	
3	ボールねじ Ass'y	—	
4	テーブル	アルミニウム合金	アルマイト処理
5	プランキングプレート	アルミニウム合金	アルマイト処理
6	シールバンド押え	合成樹脂	
7	ハウジングA	アルミダイカスト	塗装
8	ハウジングB	アルミダイカスト	塗装
9	ベアリング押え	アルミニウム合金	
10	折返しプレート	アルミニウム合金	塗装/アルマイト処理
11	プーリ	アルミニウム合金	
12	プーリ	アルミニウム合金	
14	カバープレート	アルミニウム合金	アルマイト処理
15	テーブルスペーサ	LEKFS32 アルミニウム合金	アルマイト処理(LEFS32のみ)
16	モータ	—	
17	モータカバー	LEKFS16 アルミニウム合金	アルマイト処理
		LEKFS25/32/40 合成樹脂	
18	ロック付モータカバー	LEKFS25/32/40 アルミニウム合金	アルマイト処理
19	エンドカバー	LEKFS16 アルミニウム合金	アルマイト処理
20	ゴムブッシュ	LEKFS16 NBR	
21	バンド押え	ステンレス鋼	

番号	部品名	材質	備考
22	ダストシールバンド	ステンレス鋼	
23	シールマグネット	—	
24	軸受け	—	ストローク300mm以上
25	ベアリング	—	
26	磁石	—	
27	ローラ Ass'y	—	グリース塗布なしの場合
28	放熱シート	LEKFS16	—

交換部品/ベルト

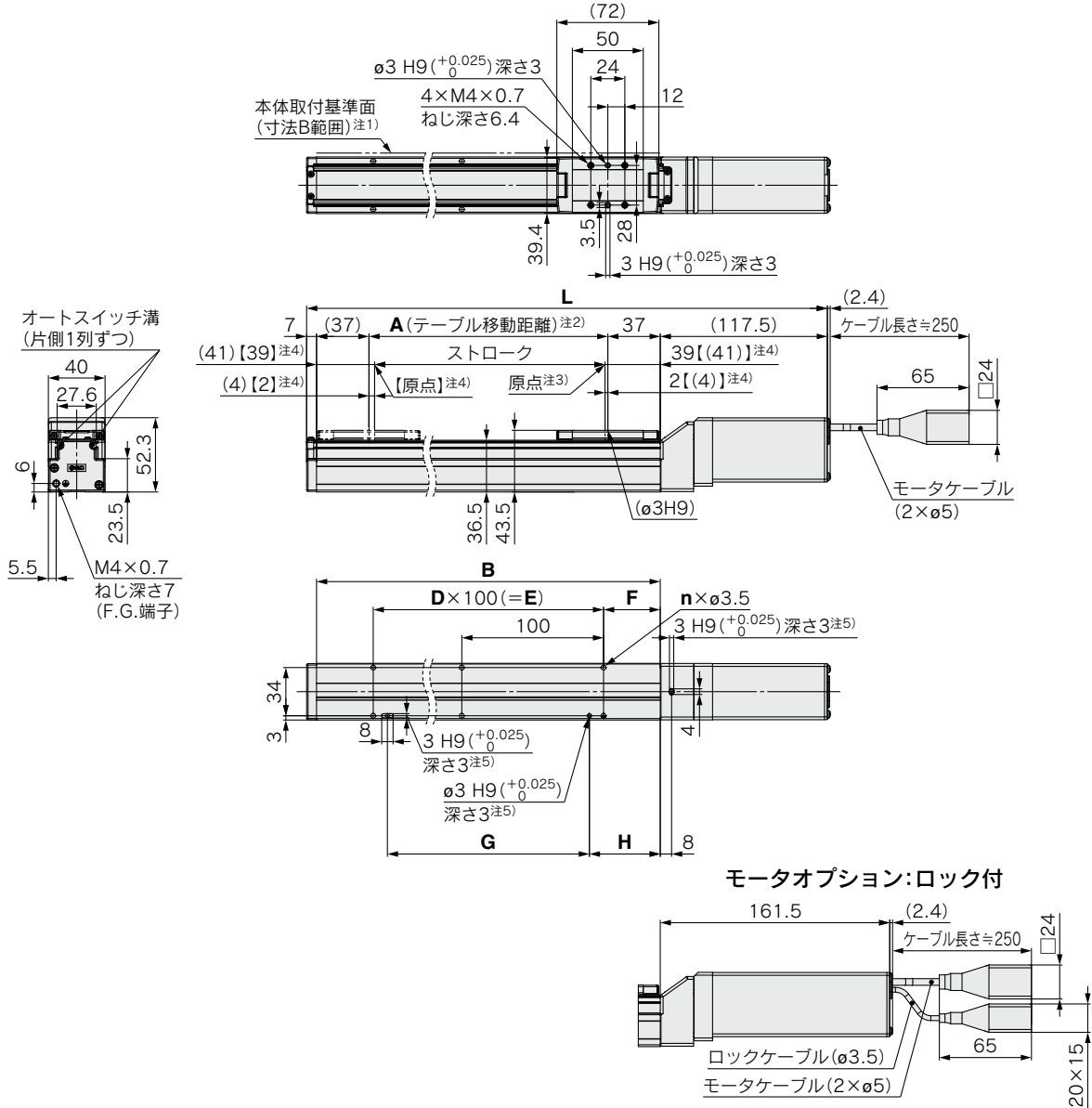
番号	サイズ	手配番号
13	16	LE-D-6-5
	25	LE-D-6-2
	32	LE-D-6-3
	40	LE-D-6-4

交換部品/グリースパック

塗布箇所	手配品番
ボールねじ部	GR-S-010(10g) GR-S-020(20g)
レールガイド部	
ダストシールバンド部	
(グリース塗布"なし"の場合は裏面のみ)	

外形寸法図／モータストレート

LEKFS16E



モータオプション:ロック付

- 注1) 本体取付基準面を使用して設置される場合には、相手面もしくはピン高さを3mm以上にしてください。(推奨高さ5mm)
また、本体取付基準面(寸法B範囲)よりそれ以外の面は出っ張る場合がございます。
ワーク・設備等と干渉しないよう1mm以上の逃げを設けてご使用ください。
- 注2) 原点復帰動作等によりテーブルが可動する距離です。周辺にあるワーク・設備等と干渉しないようご注意ください。
- 注3) 原点復帰後の位置です。
- 注4) 【 】は原点復帰方向を変更した場合です。
- 注5) 底面の位置決め用ピン穴を使用する場合は、ボディ側またはハウジング側のいずれかを使用してください。

寸法表

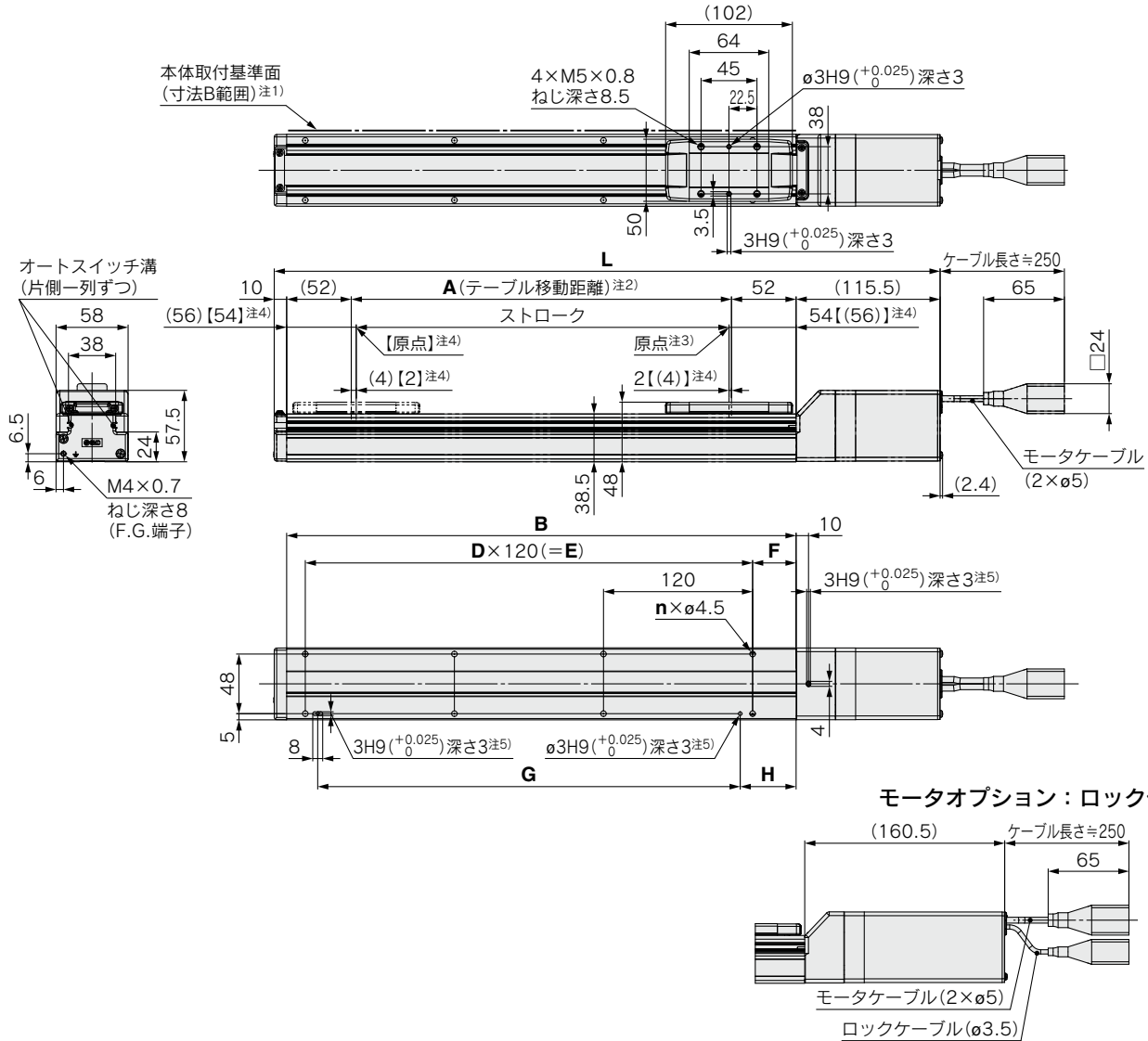
型式	L		A	B	n	D	E	F	G	H
	□ロックなし	□ロック付								
LEKFS16E□-50□	254.5	298.5	56	130	4	—	—	15	80	25
LEKFS16E□-100□	304.5	348.5	106	180						
LEKFS16E□-150□	354.5	398.5	156	230						
LEKFS16E□-200□	404.5	448.5	206	280	6	2	200	40	180	50
LEKFS16E□-250□	454.5	498.5	256	330						
LEKFS16E□-300□	504.5	548.5	306	380	8	3	300	40	280	50
LEKFS16E□-350□	554.5	598.5	356	430						
LEKFS16E□-400□	604.5	648.5	406	480	10	4	400	40	380	50
LEKFS16E□-450□	654.5	698.5	456	530						
LEKFS16E□-500□	704.5	748.5	506	580	12	5	500	40	480	50

LEKFS Series

バッテリーレス アブソ(ステップモータ DC24V)

外形寸法図/モータストレート

LEKFS25E



注1) 本体取付基準面を使用して設置される場合には、相手面もしくはピン高さを3mm以上にしてください。(推奨高さ5mm)
また、本体取付基準面(寸法B範囲)よりそれ以外の面は出っ張る場合がございます。

ワーク・設備等と干渉しないよう1mm以上の逃げを設けてご使用ください。

注2) 原点復帰動作等によりテーブルが可動する距離です。周辺にあるワーク・設備等と干渉しないようご注意ください。

注3) 原点復帰後の位置です。

注4) []は原点復帰方向を変更した場合です。

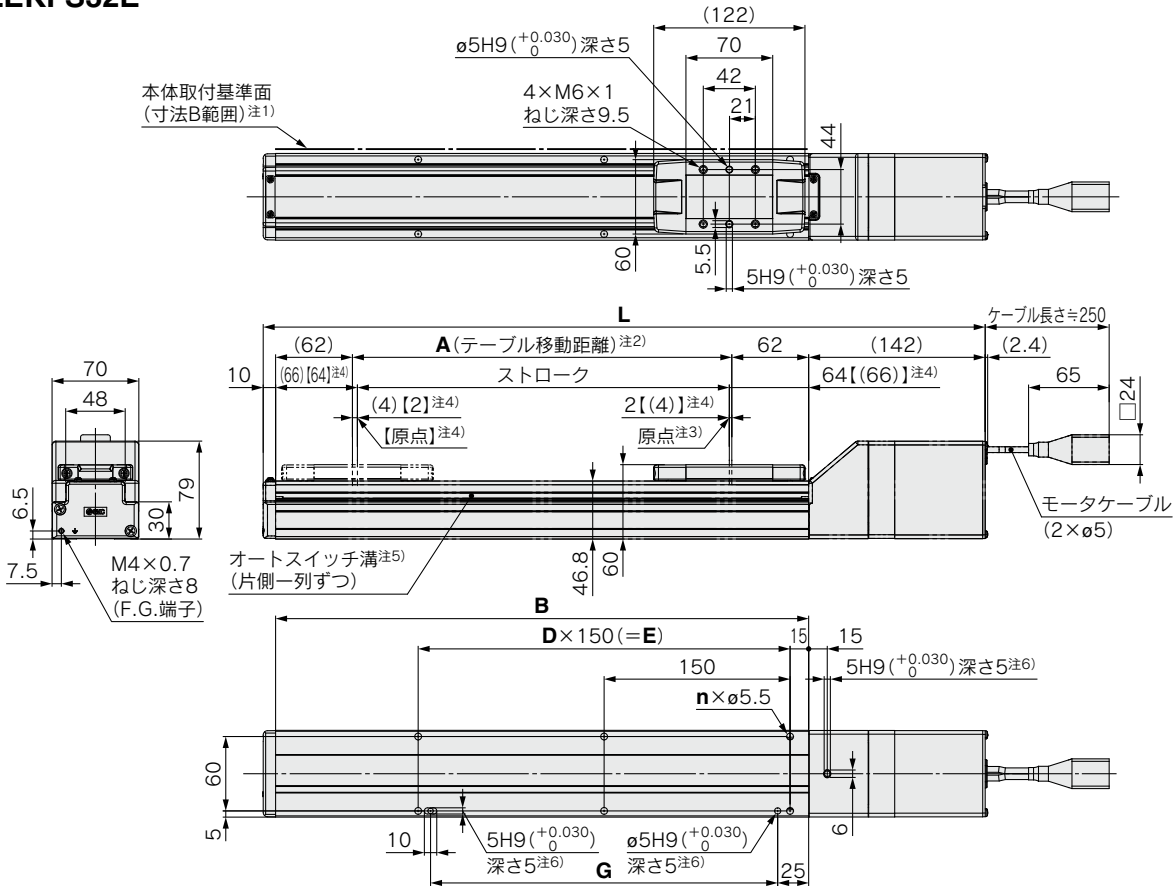
注5) 底面の位置決め用ピン穴を使用する場合は、ボディ側またはハウジング側のいずれかを使用してください。

寸法表

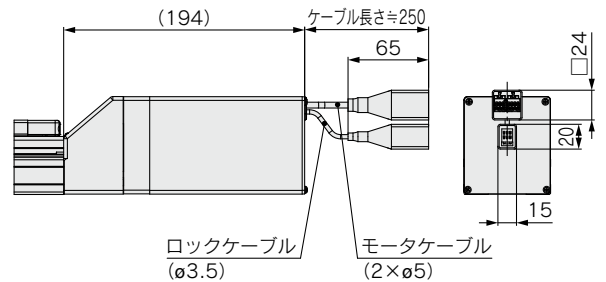
型式	L		A	B	n	D	E	F	G	H
	ロックなし	ロック付								
LEKFS25E□-50□	285.5	330.5	56	160	4	—	—	20	100	30
LEKFS25E□-100□	335.5	380.5	106	210						
LEKFS25E□-150□	385.5	430.5	156	260						
LEKFS25E□-200□	435.5	480.5	206	310	6	2	240	35	220	45
LEKFS25E□-250□	485.5	530.5	256	360						
LEKFS25E□-300□	535.5	580.5	306	410	8	3	360	35	340	45
LEKFS25E□-350□	585.5	630.5	356	460						
LEKFS25E□-400□	635.5	680.5	406	510						
LEKFS25E□-450□	685.5	730.5	456	560	10	4	480	35	460	45
LEKFS25E□-500□	735.5	780.5	506	610						
LEKFS25E□-600□	835.5	880.5	606	710	12	5	600	35	580	45
LEKFS25E□-700□	935.5	980.5	706	810	14	6	720	35	700	45
LEKFS25E□-800□	1035.5	1080.5	806	910	16	7	840	35	820	45

外形寸法図／モータストレート

LEKFS32E



モータオプション: ロック付



- 注1) 本体取付基準面を使用して設置される場合には、相手面もしくはピン高さを3mm以上にしてください。(推奨高さ5mm)
また、本体取付基準面(寸法B範囲)よりそれ以外の面は出っ張る場合がございます。
ワーク・設備等と干渉しないよう1mm以上の逃げを設けてご使用ください。
- 注2) 原点復帰動作等によりテーブルが可動する距離です。周辺にあるワーク・設備等と干渉しないようご注意ください。
- 注3) 原点復帰後の位置です。
- 注4) 【 】は原点復帰方向を変更した場合です。
- 注5) オートスイッチの固定にはスイッチスペーサ(BMY3-016)が必要です。別途手配してください。
- 注6) 底面の位置決め用ピン穴を使用する場合は、ボディ側またはハウジング側のいずれかを使用してください。

寸法表

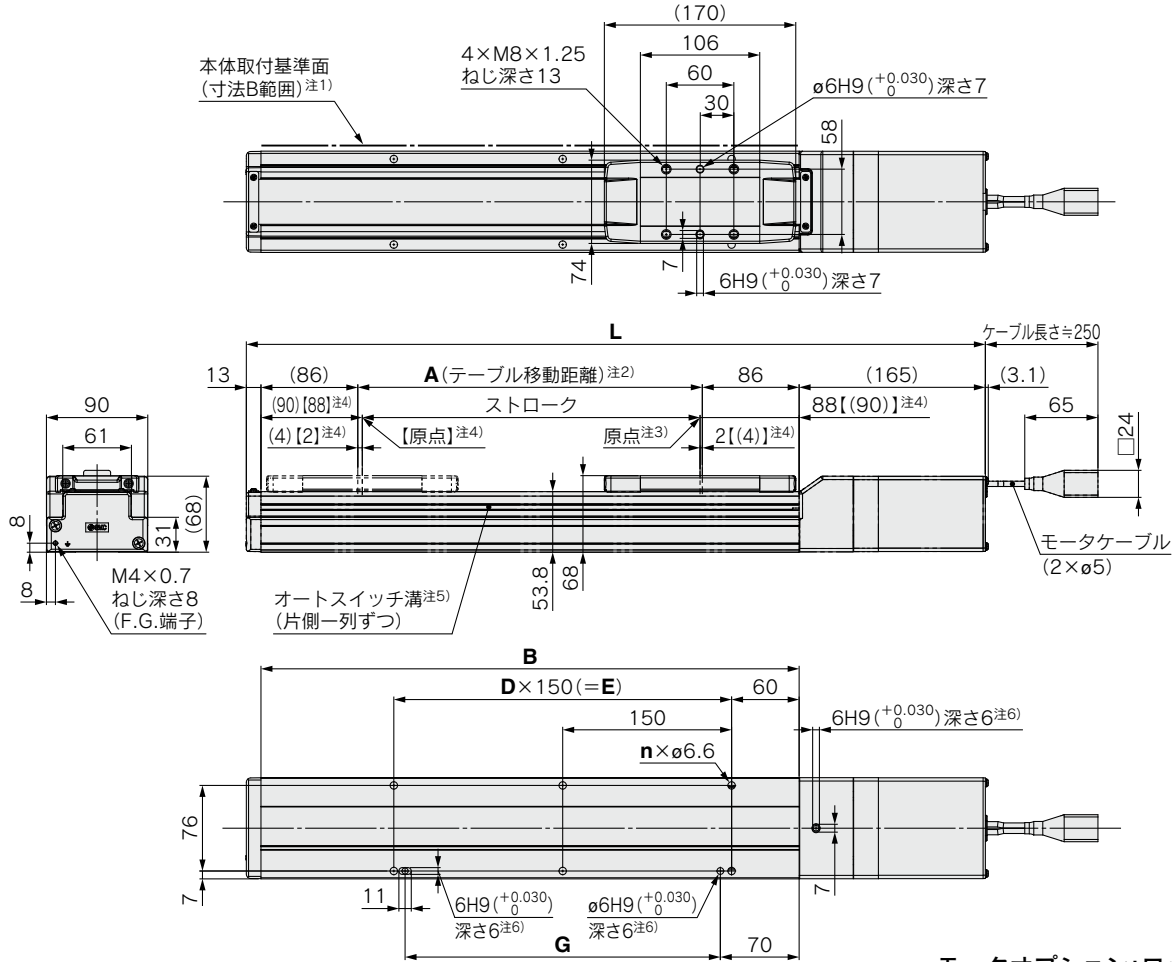
型式	L		A	B	n	D	E	G
	ロックなし	ロック付						
LEKFS32E□-50□	332	384	56	180	4	—	—	130
LEKFS32E□-100□	382	434	106	230				
LEKFS32E□-150□	432	484	156	280				
LEKFS32E□-200□	482	534	206	330				
LEKFS32E□-250□	532	584	256	380	6	2	300	280
LEKFS32E□-300□	582	634	306	430				
LEKFS32E□-350□	632	684	356	480	8	3	450	430
LEKFS32E□-400□	682	734	406	530				
LEKFS32E□-450□	732	784	456	580	10	4	600	580
LEKFS32E□-500□	782	834	506	630				
LEKFS32E□-600□	882	934	606	730	12	5	750	730
LEKFS32E□-700□	982	1034	706	830				
LEKFS32E□-800□	1082	1134	806	930	14	6	900	880
LEKFS32E□-900□	1182	1234	906	1030				
LEKFS32E□-1000□	1282	1334	1006	1130	16	7	1050	1030

LEKFS Series

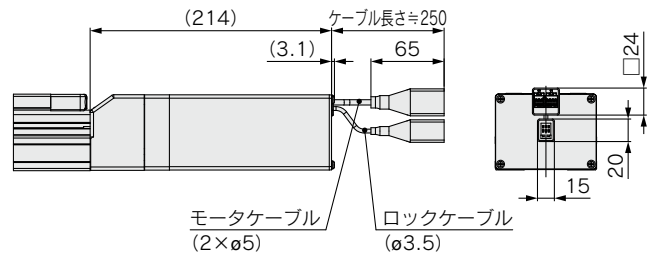
バッテリーレス アブソ(ステップモータ DC24V)

外形寸法図/モータストレート

LEKFS40E



モータオプション: ロック付



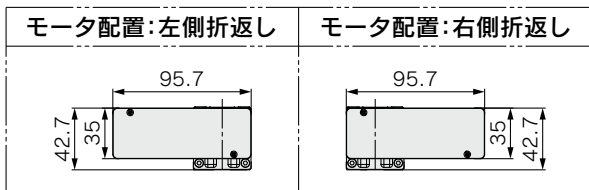
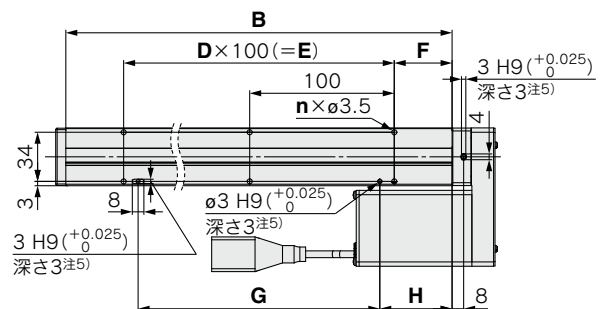
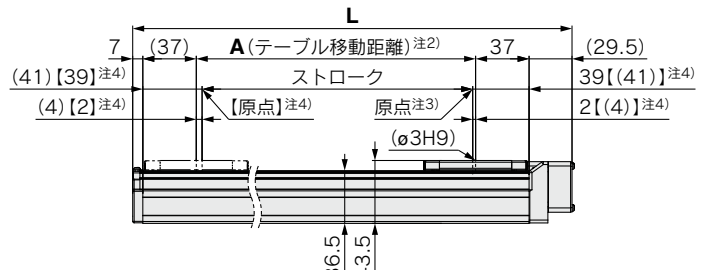
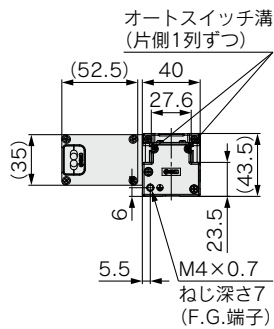
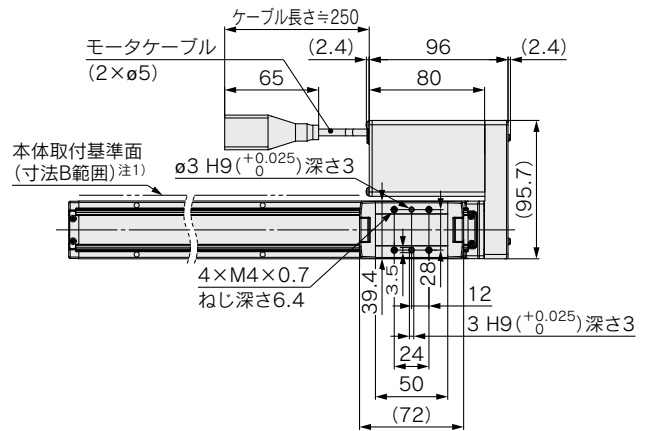
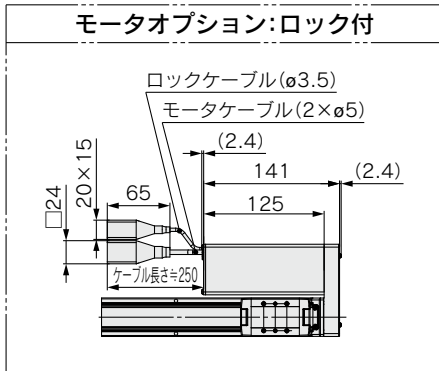
- 注1) 本体取付基準面を使用して設置される場合には、相手面もしくはピン高さを3mm以上にしてください。(推奨高さ5mm)
また、本体取付基準面(寸法B範囲)よりそれ以外の面は出っ張る場合がございます。
ワーク: 設備等と干渉しないよう1mm以上の逃げを設けてご使用ください。
- 注2) 原点復帰動作等によりテーブルが可動する距離です。周辺にあるワーク・設備等と干渉しないようご注意ください。
- 注3) 原点復帰後の位置です。
- 注4) 【 】は原点復帰方向を変更した場合です。
- 注5) オートスイッチの固定にはスイッチスペーサ(BMY3-016)が必要です。別途手配してください。
- 注6) 底面の位置決め用ピン穴を使用する場合は、ボディ側またはハウジング側のいずれかを使用してください。

寸法表

型式	L		A	B	n	D	E	G
	ロックなし	ロック付						
LEKFS40E□-150□	506	555	156	328	4	—	—	130
LEKFS40E□-200□	556	605	206	378	—	—	—	—
LEKFS40E□-250□	606	655	256	428	6	2	300	280
LEKFS40E□-300□	656	705	306	478	—	—	—	—
LEKFS40E□-350□	706	755	356	528	—	—	—	—
LEKFS40E□-400□	756	805	406	578	8	3	450	430
LEKFS40E□-450□	806	855	456	628	—	—	—	—
LEKFS40E□-500□	856	905	506	678	10	4	600	580
LEKFS40E□-600□	956	1005	606	778	12	5	750	730
LEKFS40E□-700□	1056	1105	706	878	14	6	900	880
LEKFS40E□-800□	1156	1205	806	978	16	7	1050	1030
LEKFS40E□-900□	1256	1305	906	1078	18	8	1200	1180
LEKFS40E□-1000□	1356	1405	1006	1178	—	—	—	—
LEKFS40E□-1100□	1456	1505	1106	1278	—	—	—	—
LEKFS40E□-1200□	1556	1605	1206	1378	—	—	—	—

外形寸法図／モータ折返し

LEKFS16RE



- 注1) 本体取付基準面を使用して設置される場合には、相手面もしくはピン高さを3mm以上にしてください。(推奨高さ5mm)
また、本体取付基準面(寸法B範囲)よりそれ以外の面は出っ張る場合がございます。
ワーク・設備等と干渉しないよう1mm以上の逃げを設けてご使用ください。
- 注2) 原点復帰動作等によりテーブルが可動する距離です。周辺にあるワーク・設備等と干渉しないようご注意ください。
- 注3) 原点復帰後の位置です。
- 注4) 【 】は原点復帰方向を変更した場合です。
- 注5) 底面の位置決め用ピン穴を使用する場合は、ボディ側またはハウジング側のいずれかを使用してください。

寸法表

型式	L	A	B	n	D	E	F	G	H
LEKFS16□E□-50□	166.5	56	130	4	—	—	15	80	25
LEKFS16□E□-100□	216.5	106	180						
LEKFS16□E□-150□	266.5	156	230	6	2	200	40	180	50
LEKFS16□E□-200□	316.5	206	280						
LEKFS16□E□-250□	366.5	256	330						
LEKFS16□E□-300□	416.5	306	380	8	3	300	40	280	50
LEKFS16□E□-350□	466.5	356	430						
LEKFS16□E□-400□	516.5	406	480	10	4	400	40	380	50
LEKFS16□E□-450□	566.5	456	530						
LEKFS16□E□-500□	616.5	506	580	12	5	500	40	480	50

方機
種
選
定

バッテリーレスアプソユニット

LEKFS

ACCサーボモータ

LEKFS

スイッチ

JXC51/61

JXC□

LECSA
LECS□-T

LECYM
LECYU

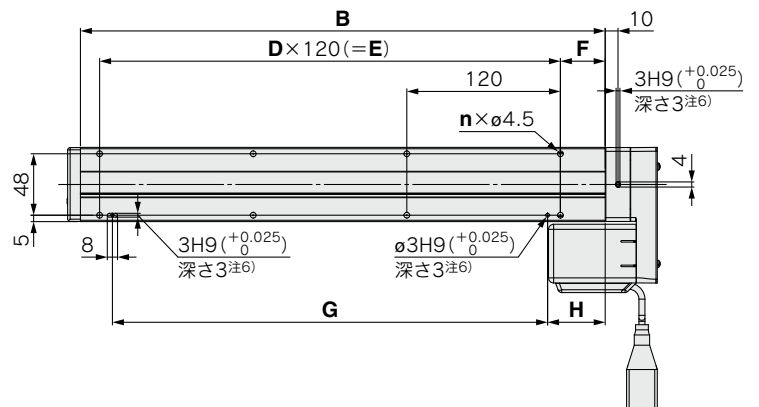
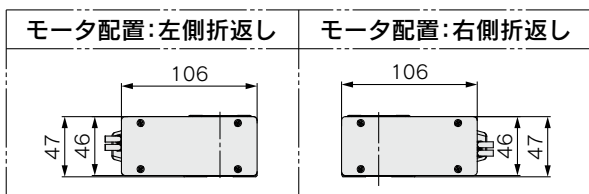
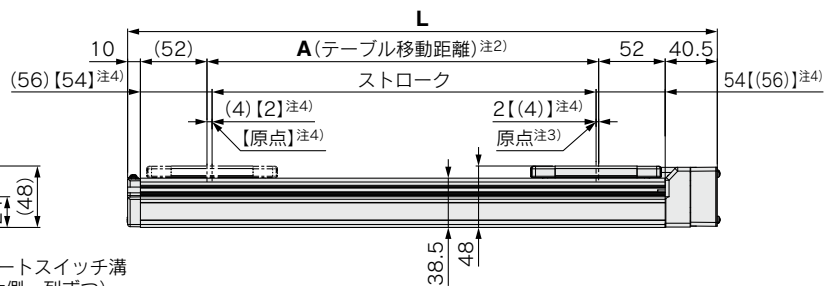
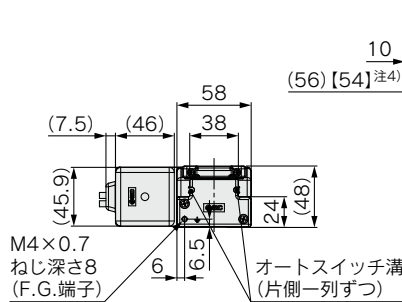
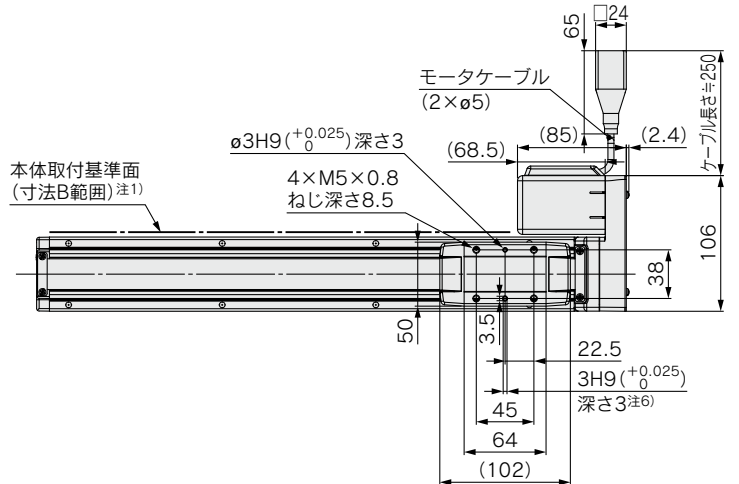
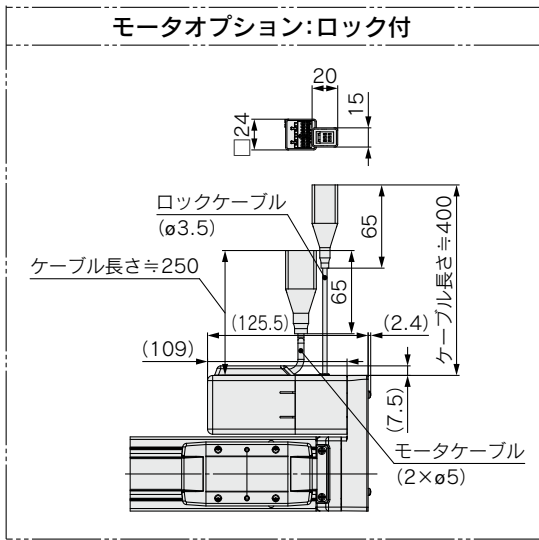
注意
事項
個
別

LEKFS Series

バッテリーレス アブソ(ステップモータ DC24V)

外形寸法図/モータ折返し

LEKFS25RE



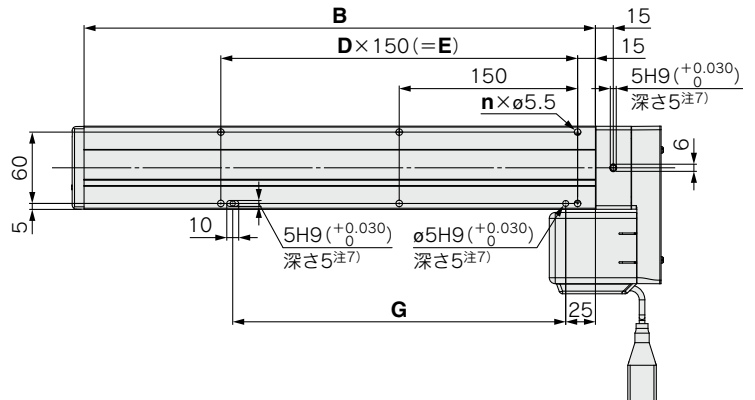
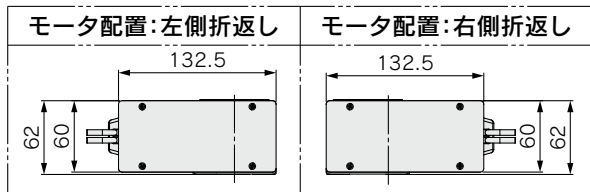
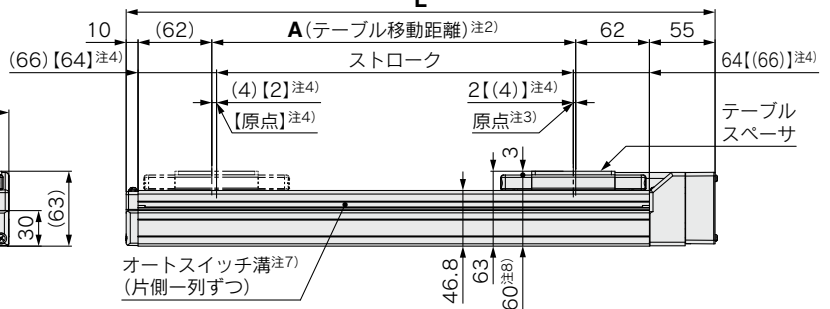
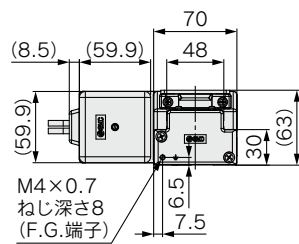
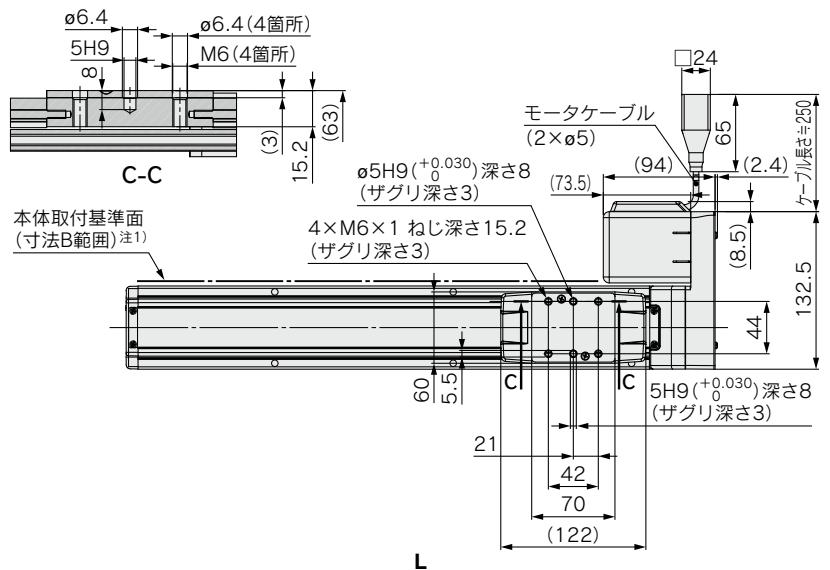
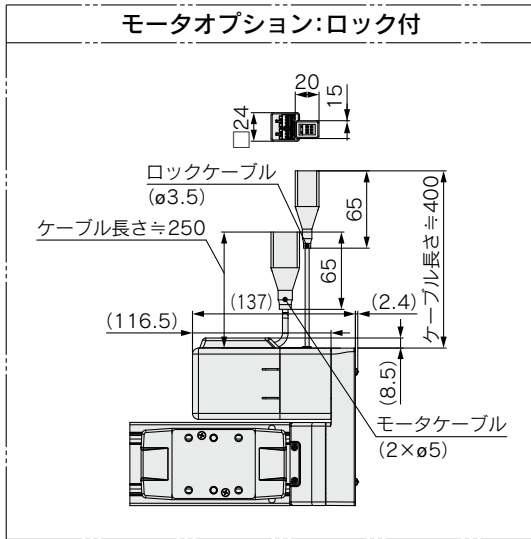
- 注1) 本体取付基準面を使用して設置される場合には、相手面もしくはピン高さを3mm以上にしてください。(推奨高さ5mm)
また、本体取付基準面(寸法B範囲)よりそれ以外の面は出っ張る場合がございます。
ワーク・設備等と干渉しないよう1mm以上の逃げを設けてご使用ください。
- 注2) 原点復帰動作等によりテーブルが可動する距離です。周辺にあるワーク・設備等と干渉しないようご注意ください。
- 注3) 原点復帰後の位置です。
- 注4) 【 】は原点復帰方向を変更した場合です。
- 注5) 本図はモータ配置:右側折返しを示します。
- 注6) 底面の位置決め用ピン穴を使用する場合は、ボディ側またはハウジング側のいずれかを使用してください。

寸法表

型式	L	A	B	n	D	E	F	G	H
LEKFS25□E□-50□	210.5	56	160				20		30
LEKFS25□E□-100□	260.5	106	210	4	—	—		100	
LEKFS25□E□-150□	310.5	156	260						
LEKFS25□E□-200□	360.5	206	310	6	2	240		220	
LEKFS25□E□-250□	410.5	256	360						
LEKFS25□E□-300□	460.5	306	410						
LEKFS25□E□-350□	510.5	356	460	8	3	360	35	340	45
LEKFS25□E□-400□	560.5	406	510						
LEKFS25□E□-450□	610.5	456	560						
LEKFS25□E□-500□	660.5	506	610	10	4	480		460	
LEKFS25□E□-600□	760.5	606	710	12	5	600		580	
LEKFS25□E□-700□	860.5	706	810	14	6	720		700	
LEKFS25□E□-800□	960.5	806	910	16	7	840		820	

外形寸法図／モータ折返し

LEKFS32RE



- 注1) 本体取付基準面を使用して設置される場合には、相手面もしくはピン高さを3mm以上にしてください。(推奨高さ5mm)
また、本体取付基準面(寸法B範囲)よりそれ以外の面は出っ張る場合がございます。
ワーク・設備等と干渉しないよう1mm以上の逃げを設けてご使用ください。
- 注2) 原点復帰動作等によりテーブルが可動する距離です。周辺にあるワーク・設備等と干渉しないようご注意ください。
- 注3) 原点復帰後の位置です。
- 注4) []は原点復帰方向を変更した場合です。
- 注5) 本図はモータ配置：右側折返しを示します。
- 注6) オートスイッチの固定にはスイッチスペーサ(BMY3-016)が必要です。別途手配してください。
- 注7) 底面の位置決め用ピン穴を使用する場合は、ボディ側またはハウジング側のいずれかを使用してください。
- 注8) テーブルスペーサを外した場合です。

寸法表

型式	L	A	B	n	D	E	G
LEKFS32□E□-50□	245	56	180	4	—	—	130
LEKFS32□E□-100□	295	106	230				
LEKFS32□E□-150□	345	156	280				
LEKFS32□E□-200□	395	206	330				
LEKFS32□E□-250□	445	256	380	6	2	300	280
LEKFS32□E□-300□	495	306	430				
LEKFS32□E□-350□	545	356	480				
LEKFS32□E□-400□	595	406	530				
LEKFS32□E□-450□	645	456	580	8	3	450	430
LEKFS32□E□-500□	695	506	630				
LEKFS32□E□-600□	795	606	730				
LEKFS32□E□-700□	895	706	830				
LEKFS32□E□-800□	995	806	930	14	6	900	880
LEKFS32□E□-900□	1095	906	1030				
LEKFS32□E□-1000□	1195	1006	1130				
LEKFS32□E□-1000□	1195	1006	1130				

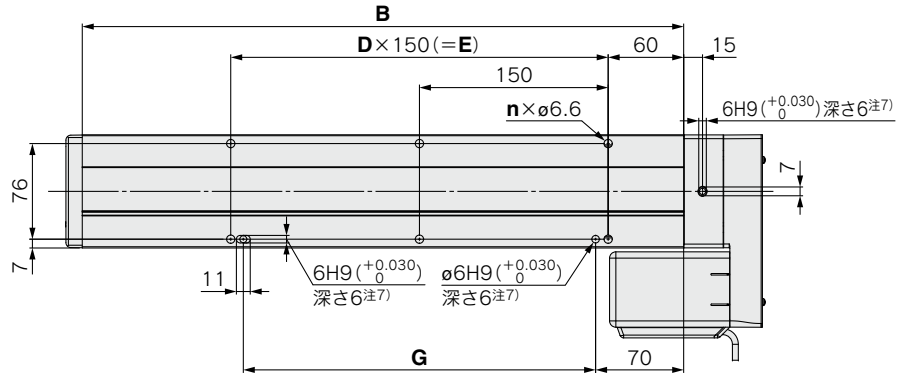
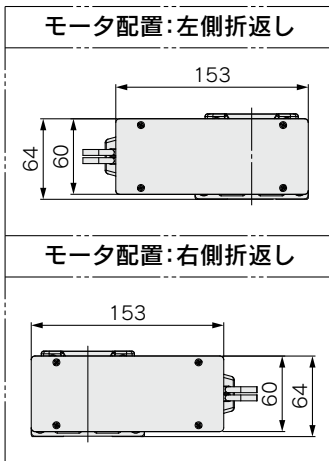
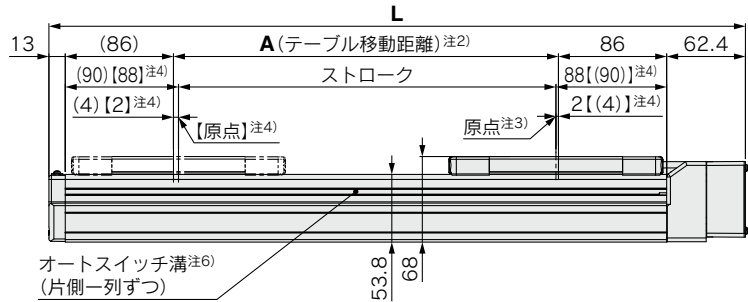
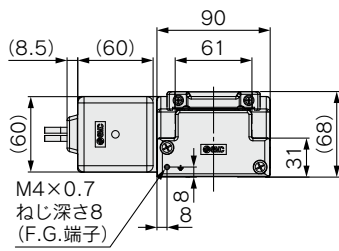
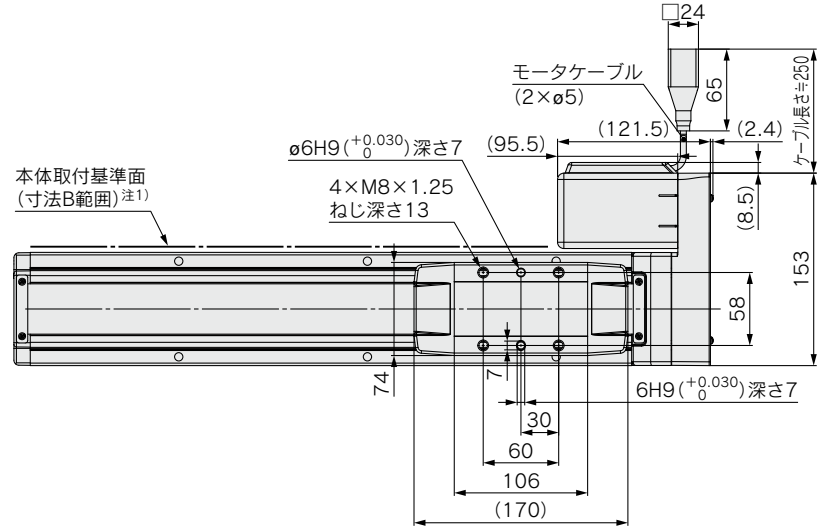
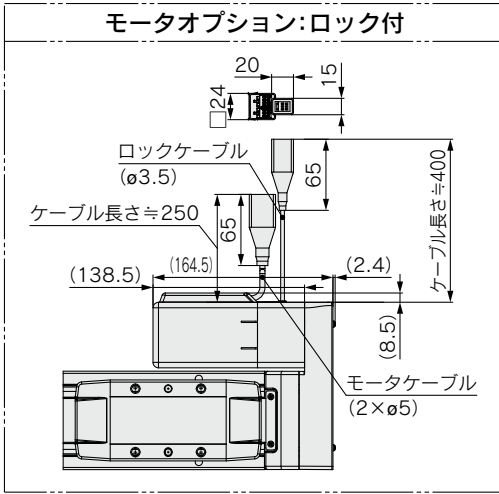
機種選定
LEKFS
ACサーボモータ
LEKFS
スイッチ
JXC51/61
JXC□
LECSA
LECS□-T
LECYM
LECYU
注 製品個別

LEKFS Series

バッテリーレス アブソ(ステップモータ DC24V)

外形寸法図/モータ折返し

LEKFS40RE

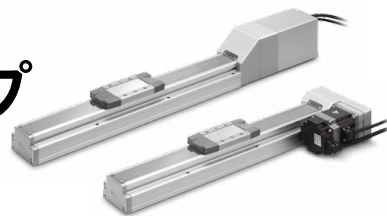


- 注1) 本体取付基準面を使用して設置される場合には、相手面もしくはピン高さを3mm以上にしてください。(推奨高さ5mm)
また、本体取付基準面(寸法B範囲)よりそれ以外の面は出っ張る場合がございます。
ワーク・設備等と干渉しないよう1mm以上の逃げを設けてご使用ください。
- 注2) 原点復帰動作等によりテーブルが可動する距離です。周辺にあるワーク・設備等と干渉しないようご注意ください。
- 注3) 原点復帰後の位置です。
- 注4) 【 】は原点復帰方向を変更した場合です。
- 注5) 本図はモータ配置: 右側折返しを示します。
- 注6) オートスイッチの固定にはスイッチスペーサ(BMY3-016)が必要です。別途手配してください。
- 注7) 底面の位置決め用ピン穴を使用する場合は、ボディ側またはハウジング側のいずれかを使用してください。

寸法表

型式	L	A	B	n	D	E	G
LEKFS40□E-150□	403.4	156	328	4	—	150	130
LEKFS40□E-200□	453.4	206	378	—	—	—	—
LEKFS40□E-250□	503.4	256	428	6	2	300	280
LEKFS40□E-300□	553.4	306	478	—	—	—	—
LEKFS40□E-350□	603.4	356	528	—	—	—	—
LEKFS40□E-400□	653.4	406	578	8	3	450	430
LEKFS40□E-450□	703.4	456	628	—	—	—	—
LEKFS40□E-500□	753.4	506	678	—	—	—	—
LEKFS40□E-600□	853.4	606	778	10	4	600	580
LEKFS40□E-700□	953.4	706	878	12	5	750	730
LEKFS40□E-800□	1053.4	806	978	—	—	—	—
LEKFS40□E-900□	1153.4	906	1078	—	—	—	—
LEKFS40□E-1000□	1253.4	1006	1178	14	6	900	880
LEKFS40□E-1100□	1353.4	1106	1278	—	—	—	—
LEKFS40□E-1200□	1453.4	1206	1378	16	7	1050	1030
LEKFS40□E-1100□	1353.4	1106	1278	18	8	1200	1180

高剛性高精度 スライダタイプ ボールねじ駆動 LEKFS Series LEKFS25・32・40



—詳細はP.128参照—



方機
種選
定

バッテリーレス
アブソリュート
LEKFS

ACサーボモータ
LEKFS

スイ
ッチ

JXC51/61

JXC□

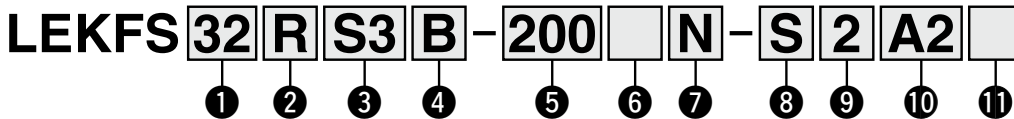
LECSA
LECS□-T

LECYM
LECYU

注製
品個
事項
別

LECY□ Series ▶ P.60

型式表示方法



① サイズ

25
32
40

② モータ配置

無記号	ストレート
R	右側折返し
L	左側折返し

④ リード[mm]

記号	LEKFS25	LEKFS32	LEKFS40
H	20	24	30
A	12	16	20
B	6	8	10

⑤ ストローク[mm]

50	50
?	?
1200	1200

⑥ モータオプション

無記号	ロックなし
B	ロック付

※詳細につきましては、下記ストローク対応表をご参照ください。

③ モータ種類

記号	種類	出力 (W)	① サイズ	⑩ ドライバ種類	対応ドライバ
S2※1	ACサーボモータ (インクリメンタル エンコーダ)	100	25	A1/A2	LECSA□-S1
S3		200	32	A1/A2	LECSA□-S3
S4		400	40	A2	LECSA2-S4
T6※2	ACサーボモータ (アブソリュート エンコーダ)	100	25	B2	LECSB2-T5
T7				200	32
T8		400	40		
				B2	LECSB2-T7
C2		LECS2-T7			
S2		LECSS2-T7			
B2	LECSB2-T8				
C2	LECS2-T8				
S2	LECSS2-T8				

※1 モータ種類：S2のみ、対応ドライバ品番末尾がS1となりますのでご注意ください。
※2 モータ種類T6の場合、対応ドライバはLECS□2-T5になりますので、ご注意ください。

サポートガイド/LEFG Series
オーバーハング量の多いワーク等を
支えるためのサポートガイドをご用意
いたしました。(WEBカタログ)



⑦ グリース塗布 (シールバンド部)

無記号	あり
N	なし(ローラ仕様)

⑧ ケーブル種類^{注1)注2)}

無記号	ケーブルなし
S	標準ケーブル
R	ロボットケーブル(耐屈曲ケーブル)

注1) ケーブルは、モータケーブルとエンコーダケーブルが付属します。(モータオプションでロック付の場合、ロックケーブルも付属します。)
注2) 各ケーブルの標準コネクタ方向は反軸側(B)です。ボールねじのモータ折返し仕様の、コネクタ方向は軸側(A)です。(詳細はP.111)

⑨ ケーブル長さ^{注3)} [m]

無記号	ケーブルなし
2	2
5	5
A	10

注3) モータケーブル/エンコーダケーブル/ロックケーブル共通となります。

⑩ ドライバ種類

無記号	対応ドライバ	電源電圧(V)	サイズ		
			25	32	40
無記号	ドライバなし	—	●	●	●
A1	LECSA1-S□	100~120	●	●	—
A2	LECSA2-S□	200~230	●	●	●
B2	LECSB2-S□	200~230	●	●	●
	LECSB2-T□	200~240	●	●	●
C2	LECS2-S□	200~230	●	●	●
	LECS2-T□	200~240	●	●	●
S2	LECSS2-S□	200~230	●	●	●
	LECSS2-T□	200~240	●	●	●

※ドライバ付を選択した場合、ケーブルは付属されます。ケーブル種類、ケーブル長さを必ず選択してください。
例) S2S2 : 標準ケーブル(2m) + ドライバ(LECSS2) S2 : 標準ケーブル(2m)
無記号: ケーブル/ドライバなし

⑪ I/Oケーブル長さ [m]^{注4)}

無記号	ケーブルなし
H	ケーブルなし(コネクタのみ)
1	1.5

注4) ドライバ種類で"ドライバなし"を選択した場合、"無記号: ケーブルなし"のみ選択が可能です。I/Oケーブルが必要な場合は、P.112をご確認ください。(P.112: オプション品のページを示します)

ストローク対応表

サイズ	ストローク																
	50	100	150	200	250	300	350	400	450	500	600	700	800	900	1000	1100	1200
25	●	●	●	●	●	●	●	●	●	●	●	●	●	—	—	—	—
32	●	●	●	●	●	●	●	●	●	●	●	●	●	●	●	—	—
40	—	—	●	●	●	●	●	●	●	●	●	●	●	●	●	●	●

※標準ストローク以外は特注対応になりますので、当社にご確認ください。

オートスイッチにつきましてはP.70~73をご参照ください。

対応ドライバ

ドライバ種類	パルス入力タイプ/ ポジショニングタイプ	パルス入力タイプ	CC-Link直接入力タイプ	SSCNET III/H タイプ
シリーズ	LECSA	LECSB-T	LECS2-T	LECSS-T
ポイントテーブル数(点)	最大7	最大255	最大255(2局占有時)	—
パルス入力	○	○	—	—
ネットワーク対応	—	—	CC-Link	SSCNET III/H
制御エンコーダ	インクリメンタル 17bitエンコーダ	アブソリュート 22bitエンコーダ	アブソリュート 18bitエンコーダ	アブソリュート 22bitエンコーダ
通信機能	USB通信	USB通信、RS422通信	USB通信、RS422通信	USB通信
電源電圧(V)	AC100~120V(50/60Hz), AC200~230V(50/60Hz)	AC200~240V(50/60Hz)	AC200~230V(50/60Hz)	AC200~240V(50/60Hz)
参照ページ	P.96			

LEKFS Series

ACサーボモータ

仕様

ACサーボモータ

型式		LEKFS25			LEKFS32			LEKFS40				
アクチュエータ仕様	ストローク[mm]	50~800			50~1000			150~1200				
	可搬質量[kg]注1)	水平	10	20	20	30	40	45	30	50	60	
		垂直	4	8	15	5	10	20	7	15	30	
	速度注2) [mm/s]	ストローク 範囲	~400	1500	900	450	1500	1000	500	1500	1000	500
			401~500	1200	720	360	1500	1000	500	1500	1000	500
			501~600	900	540	270	1200	1000	500	1500	1000	500
			601~700	700	420	210	930	620	310	1410	940	470
			701~800	550	330	160	750	500	250	1140	760	380
			801~900	—	—	—	610	410	200	930	620	310
			901~1000	—	—	—	510	340	170	780	520	260
1001~1100			—	—	—	—	—	—	500	440	220	
1101~1200	—	—	—	—	—	—	500	380	190			
最大加減速度[mm/s ²]		20000 (搬送質量、デューティ比による上限はWEBカタログをご参照ください)										
繰返し位置決め精度[mm]		±0.01										
ロストモーション[mm]注3)		0.05										
リード[mm]		20	12	6	24	16	8	30	20	10		
耐衝撃/耐振動[m/s ²]注4)		50/20										
駆動方式		ボールねじ(LEKFS□)、ボールねじ+ベルト(LEKFS□R/L)										
ガイド方式		リニアガイド										
使用温度範囲[°C]		5~40										
使用湿度範囲[%RH]		90以下(結露なきこと)										
保護等級		IP30										
電気仕様	モータ出力/サイズ	100W/□40			200W/□60			400W/□60				
	モータ種類	ACサーボモータ(AC100/200V)										
	エンコーダ注7)	モータ種類S2,S3,S4: インクリメンタル17ビットエンコーダ(分解能: 131072p/rev) モータ種類T6,T7,T8: アブソリュート22ビットエンコーダ(分解能: 4194304p/rev) (LECSB2-T□、LECSS2-T□の場合) モータ種類T6,T7,T8: アブソリュート18ビットエンコーダ(分解能: 262144p/rev) (LECS2-T□の場合)										
	電力[W]注5)	最大電力 445			最大電力 725			最大電力 1275				
ロック仕様	型式注6)	無励磁作動型										
	保持力[N]	78	131	255	131	197	385	220	330	660		
	電力[W]at20°C	6.3			7.9			7.9				
	電源電圧[V]	DC24 (0/-10%)										

注1) 詳細はP.28の「速度-搬送質量グラフ(目安)」をご参照ください。

注2) ストロークにより許容速度が変わります。

注3) 往復動作の誤差を補正する場合の目安値になります。

注4) 耐衝撃…落下式衝撃試験で、送りねじの軸方向および直角方向にて誤動作なし(初期における値)。

耐振動…45~2000Hz 1掃引、送りねじの軸方向および直角方向にて誤動作なし(初期における値)。

注5) ドライバを含む運転時の最大電力を示します。電源容量の選定時は、各種ドライバの取扱説明書の電源設備容量をご参照ください。

注6) モータオプション“ロック付”選択時のみ。

注7) モータ種類T6,T7,T8の場合、ドライバ種類によって分解能が変わります。

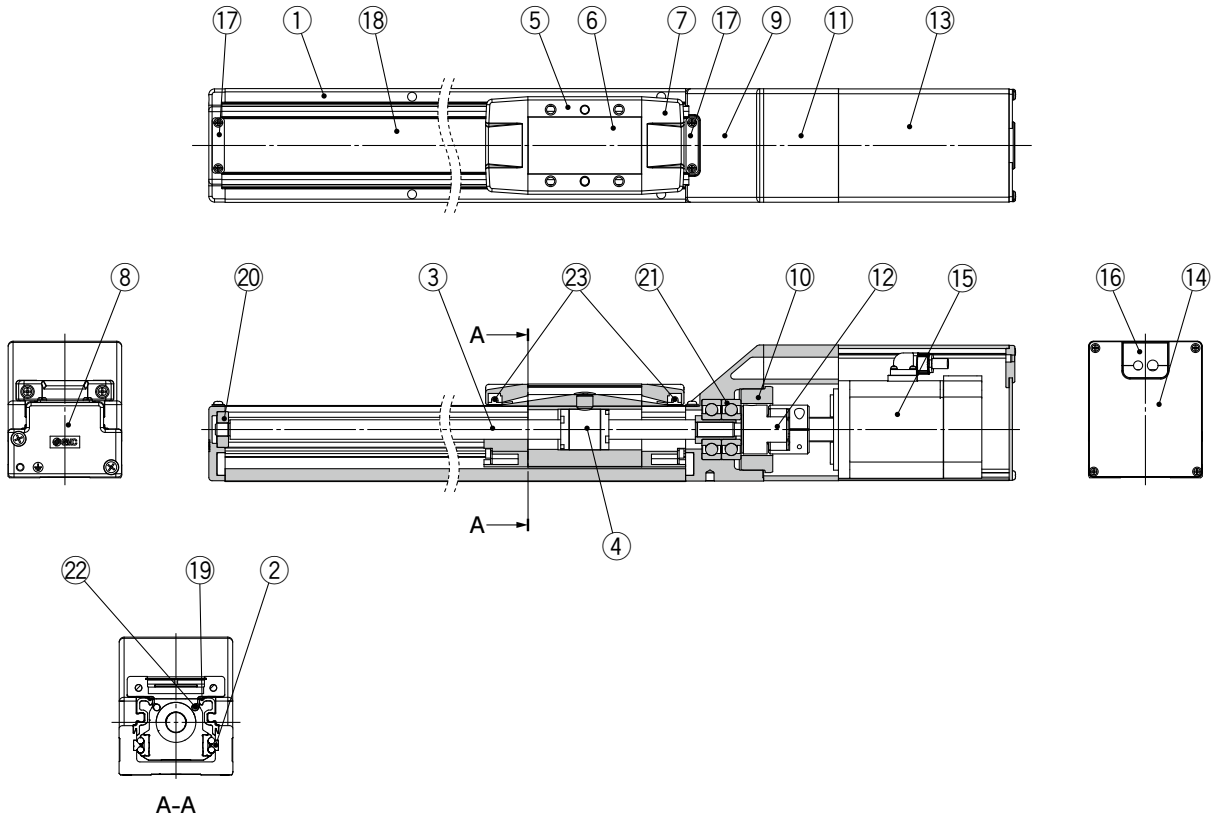
質量

シリーズ		LEKFS25												
ストローク[mm]		50	100	150	200	250	300	350	400	450	500	600	700	800
モータ種類	S2	2.0	2.1	2.3	2.4	2.6	2.7	2.8	2.9	3.1	3.2	3.5	3.8	4.1
	T6	2.1	2.2	2.4	2.5	2.7	2.8	2.9	3.0	3.2	3.3	3.6	3.9	4.2
ロック付割増質量[kg]		S2:0.2/T6:0.3												

シリーズ		LEKFS32														
ストローク[mm]		50	100	150	200	250	300	350	400	450	500	600	700	800	900	1000
モータ種類	S3	3.4	3.6	3.8	4.0	4.3	4.5	4.7	4.9	5.1	5.3	5.8	6.2	6.6	7.1	7.5
	T7	3.3	3.5	3.7	3.9	4.2	4.4	4.6	4.8	5.0	5.2	5.7	6.1	6.5	7.0	7.4
ロック付割増質量[kg]		S3:0.4/T7:0.5														

シリーズ		LEKFS40														
ストローク[mm]		150	200	250	300	350	400	450	500	600	700	800	900	1000	1100	1200
モータ種類	S4	5.9	6.2	6.5	6.8	7.1	7.4	7.7	8.0	8.6	9.2	9.8	10.4	11.0	11.6	12.2
	T8	6.0	6.3	6.6	6.9	7.2	7.5	7.8	8.1	8.7	9.3	9.9	10.5	11.1	11.7	12.3
ロック付割増質量[kg]		S4:0.5/T8:0.5														

構造図/モータストレート



構成部品

番号	部品名	材質	備考
1	ボディ	アルミニウム合金	アルマイト処理
2	レールガイド	—	
3	ボールねじ軸	—	
4	ボールねじナット	—	
5	テーブル	アルミニウム合金	アルマイト処理
6	ブランキングプレート	アルミニウム合金	アルマイト処理
7	シールバンド押え	合成樹脂	
8	ハウジングA	アルミダイカスト	塗装
9	ハウジングB	アルミダイカスト	塗装
10	ベアリング押え	アルミニウム合金	
11	モータマウント	アルミニウム合金	塗装
12	カップリング	—	
13	モータカバー	アルミニウム合金	アルマイト処理
14	エンドカバー	アルミニウム合金	アルマイト処理
15	モータ	—	

番号	部品名	材質	備考
16	ゴムブッシュ	NBR	
17	バンド押え	ステンレス鋼	
18	ダストシールバンド	ステンレス鋼	
19	シールマグネット	—	
20	軸受け	—	ストローク300mm以上
21	ベアリング	—	
22	磁石	—	
23	ローラAss'y	—	グリース塗布なしの場合

交換部品/グリースパック

塗布箇所	手配品番
ボールねじ部	GR-S-010(10g) GR-S-020(20g)
レールガイド部	
ダストシールバンド部 (グリース塗布"なし"の場合は裏面のみ)	

機種選定

バッテリーレスアプリケーション

ACサーボモータ

スイッチ

JXC51/61

JXC

LECSA
LECS-T

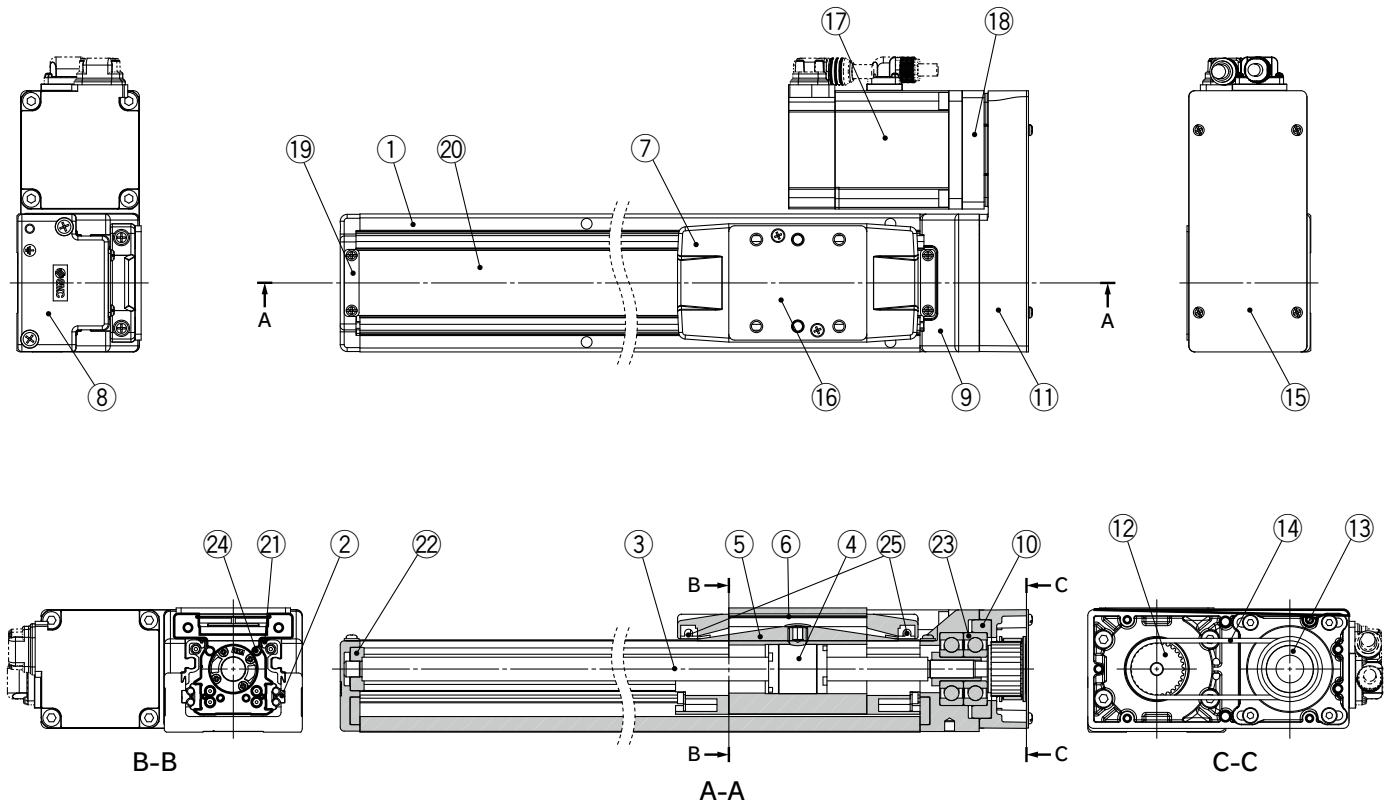
LECYM
LECYU

製品個別
注意事項

LEKFS Series

ACサーボモータ

構造図／モータ折返し



構成部品

番号	部品名	材質	備考
1	ボディ	アルミニウム合金	アルマイト処理
2	レールガイド	—	
3	ボールねじ軸	—	
4	ボールねじナット	—	
5	テーブル	アルミニウム合金	アルマイト処理
6	ブランキングプレート	アルミニウム合金	アルマイト処理
7	シールバンド押え	合成樹脂	
8	ハウジングA	アルミダイカスト	塗装
9	ハウジングB	アルミダイカスト	塗装
10	ベアリング押え	アルミニウム合金	
11	折返しプレート	アルミニウム合金	塗装
12	プーリ	アルミニウム合金	
13	プーリ	アルミニウム合金	
15	カバープレート	アルミニウム合金	アルマイト処理
16	テーブルベース LEKFS32	アルミニウム合金	アルマイト処理
17	モータ	—	
18	モータアダプタ	アルミニウム合金	塗装
19	バンド押え	ステンレス鋼	
20	ダストシールバンド	ステンレス鋼	

番号	部品名	材質	備考
21	シールマグネット	—	
22	軸受け	—	ストローク300mm以上
23	ベアリング	—	
24	磁石	—	
25	ローラAss'y	—	グリース塗布なしの場合

交換部品／ベルト

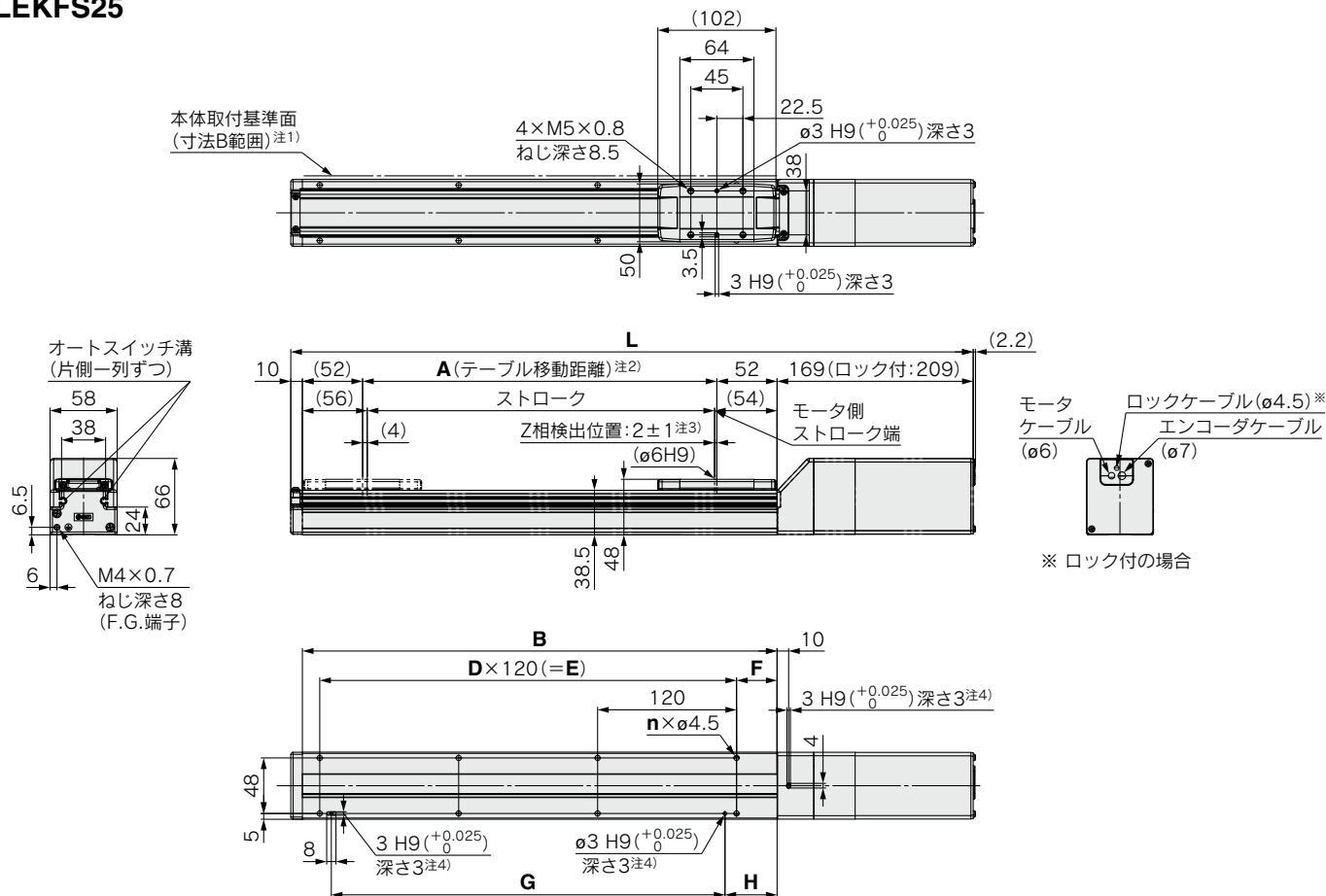
番号	サイズ	手配番号
14	25	LE-D-6-2
	32	LE-D-6-3
	40	LE-D-6-4

交換部品／グリースパック

塗布箇所	手配品番
ボールねじ部	GR-S-010(10g) GR-S-020(20g)
レールガイド部	
ダストシールバンド部 (グリース塗布"なし"の場合は裏面のみ)	

外形寸法図/モータストレート

LEKFS25



- 注1) 本体取付基準面を使用して設置される場合には、相手面もしくはピン高さを3mm以上にしてください。(推奨高さ5mm) また、本体取付基準面(寸法B範囲)よりそれ以外の面は出っ張る場合がございます。ワーク・設備等と干渉しないよう1mm以上の逃げを設けてご使用ください。
- 注2) 原点復帰動作等によりテーブルが可動する距離です。周辺にあるワーク・設備等と干渉しないようご注意ください。
- 注3) モータ側ストローク端からのZ相第1検出位置です。
- 注4) ボディ底面位置決めピン穴を使用する場合は、ハウジングB底面のピン穴は使用しないでください。

寸法表

(mm)

型式	L		A	B	n	D	E	F	G	H
	ロックなし	ロック付								
LEKFS25□□-50□	339	379	56	160				20		30
LEKFS25□□-100□	389	429	106	210	4	—	—		100	
LEKFS25□□-150□	439	479	156	260						
LEKFS25□□-200□	489	529	206	310	6	2	240		220	
LEKFS25□□-250□	539	579	256	360						
LEKFS25□□-300□	589	629	306	410						
LEKFS25□□-350□	639	679	356	460	8	3	360		340	45
LEKFS25□□-400□	689	729	406	510						
LEKFS25□□-450□	739	779	456	560						
LEKFS25□□-500□	789	829	506	610	10	4	480		460	
LEKFS25□□-600□	889	929	606	710	12	5	600		580	
LEKFS25□□-700□	989	1029	706	810	14	6	720		700	
LEKFS25□□-800□	1089	1129	806	910	16	7	840		820	

機種選定

バッテリーレスアプリケーション

ACサーボモータ

オートスイッチ

JXC51/61

JXC□

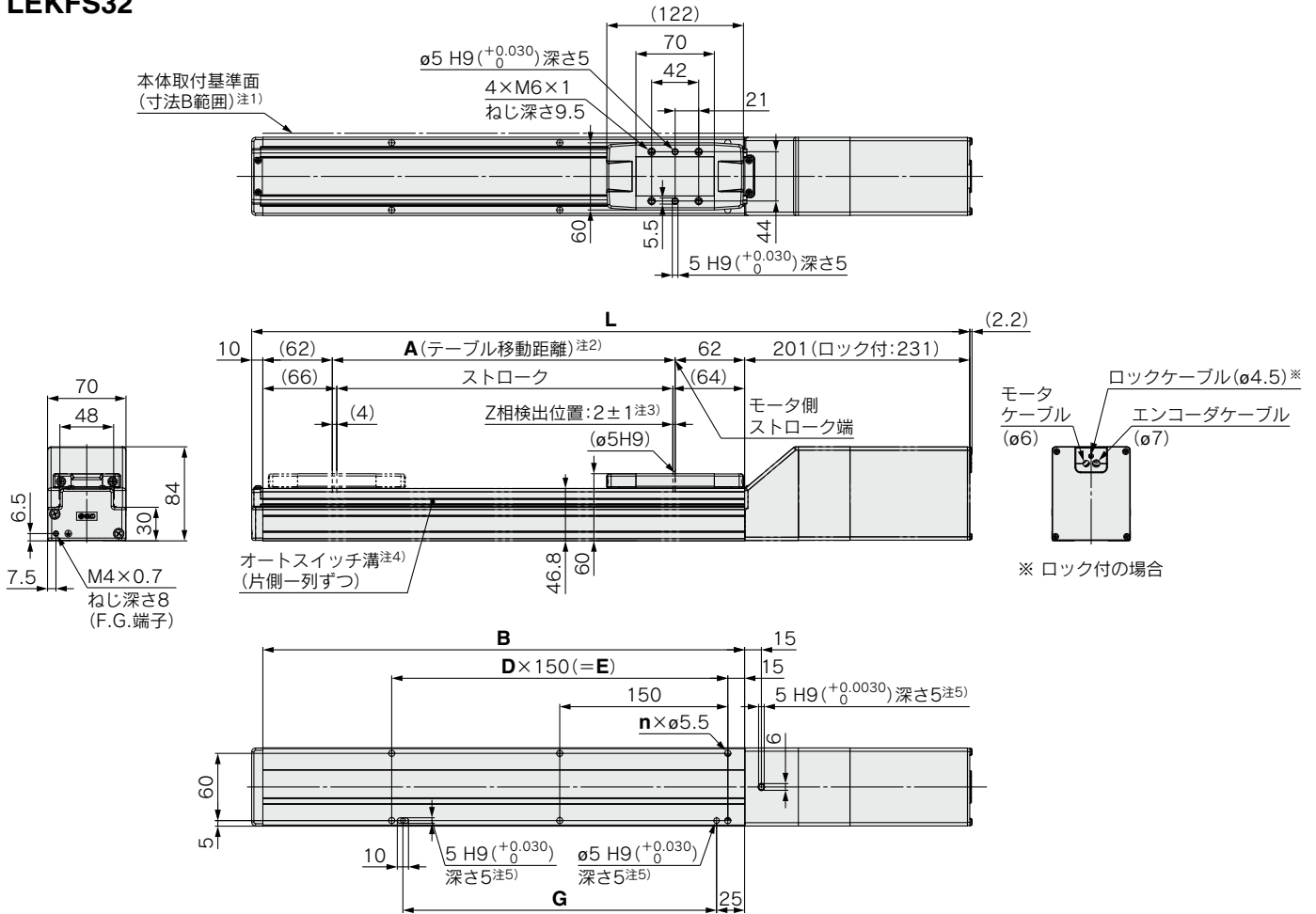
LECSA
LECS□-T

LECYM
LECYU

製品個別
注意事項

外形寸法図／モータストレート

LEKFS32



- 注1) 本体取付基準面を使用して設置される場合には、相手面もしくはピン高さを3mm以上にしてください。(推奨高さ5mm)
また、本体取付基準面(寸法B範囲)よりそれ以外の面は出っ張る場合がございます。
ワーク・設備等と干渉しないよう1mm以上の逃げを設けてご使用ください。
- 注2) 原点復帰動作等によりテーブルが可動する距離です。周辺にあるワーク・設備等と干渉しないようご注意ください。
- 注3) モータ側ストローク端からのZ相第1検出位置です。
- 注4) オートスイッチの固定には、スイッチスペーサ(BMY3-016)が必要です。別途手配してください。
- 注5) ボディ底面位置決めピン穴を使用する場合は、ハウジングB底面のピン穴は使用しないでください。

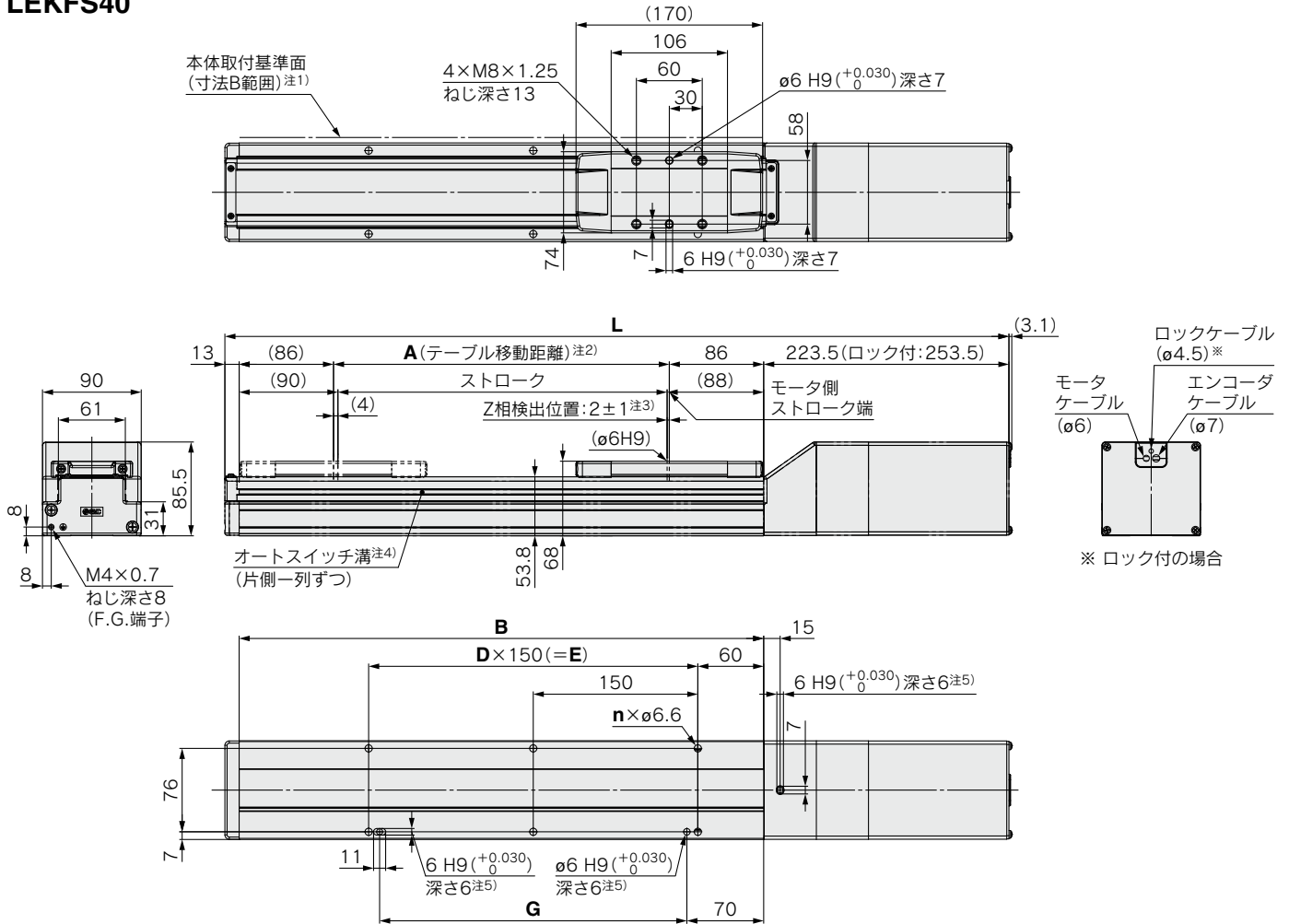
寸法表

(mm)

型式	L		A	B	n	D	E	G
	ロックなし	ロック付						
LEKFS32□□-50□	391	421	56	180	4	—	—	130
LEKFS32□□-100□	441	471	106	230				
LEKFS32□□-150□	491	521	156	280				
LEKFS32□□-200□	541	571	206	330	6	2	300	280
LEKFS32□□-250□	591	621	256	380				
LEKFS32□□-300□	641	671	306	430				
LEKFS32□□-350□	691	721	356	480	8	3	450	430
LEKFS32□□-400□	741	771	406	530				
LEKFS32□□-450□	791	821	456	580				
LEKFS32□□-500□	841	871	506	630	10	4	600	580
LEKFS32□□-600□	941	971	606	730				
LEKFS32□□-700□	1041	1071	706	830				
LEKFS32□□-800□	1141	1171	806	930	14	6	900	880
LEKFS32□□-900□	1241	1271	906	1030				
LEKFS32□□-1000□	1341	1371	1006	1130				

外形寸法図/モータストレート

LEKFS40



- 注1) 本体取付基準面を使用して設置される場合には、相手面もしくはピン高さを3mm以上にしてください。(推奨高さ5mm)
また、本体取付基準面(寸法B範囲)よりそれ以外の面は出っ張る場合がございます。
ワーク・設備等と干渉しないよう1mm以上の逃げを設けてご使用ください。
- 注2) 原点復帰動作等によりテーブルが可動する距離です。周辺にあるワーク・設備等と干渉しないようご注意ください。
- 注3) モータ側ストローク端からのZ相第1検出位置です。
- 注4) オートスイッチの固定には、スイッチスペーサ(BMY3-016)が必要です。別途手配してください。
- 注5) ボディ底面位置決めピン穴を使用する場合は、ハウジングB底面のピン穴は使用しないでください。

寸法表

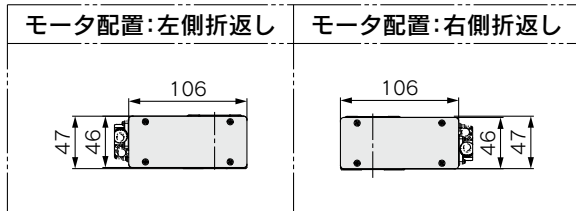
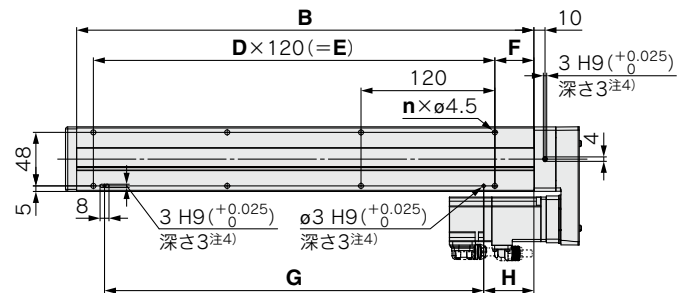
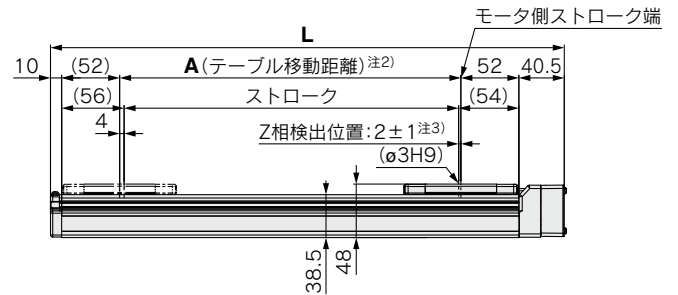
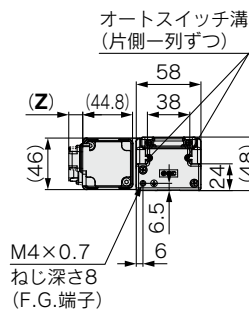
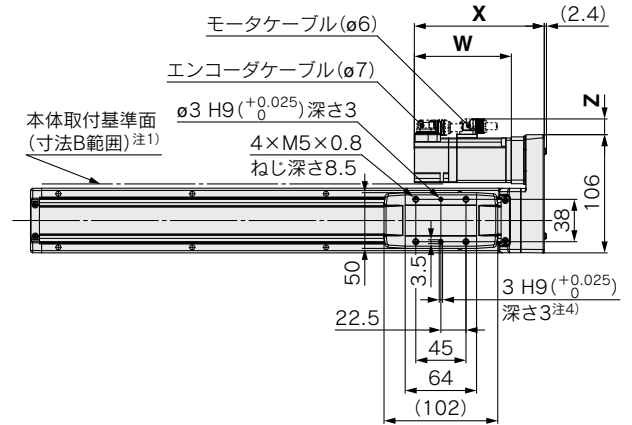
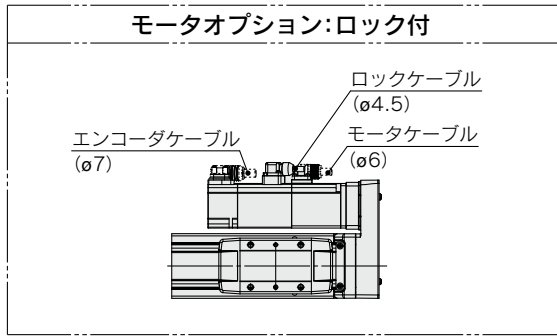
型式	L		A	B	n	D	E	G
	ロックなし	ロック付						
LEKFS40□□-150□	564.5	594.5	156	328	4	—	150	130
LEKFS40□□-200□	614.5	644.5	206	378	6	2	300	280
LEKFS40□□-250□	664.5	694.5	256	428				
LEKFS40□□-300□	714.5	744.5	306	478	8	3	450	430
LEKFS40□□-350□	764.5	794.5	356	528				
LEKFS40□□-400□	814.5	844.5	406	578				
LEKFS40□□-450□	864.5	894.5	456	628	10	4	600	580
LEKFS40□□-500□	914.5	944.5	506	678				
LEKFS40□□-600□	1014.5	1044.5	606	778	14	6	900	880
LEKFS40□□-700□	1114.5	1144.5	706	878				
LEKFS40□□-800□	1214.5	1244.5	806	978	16	7	1050	1030
LEKFS40□□-900□	1314.5	1344.5	906	1078				
LEKFS40□□-1000□	1414.5	1444.5	1006	1178	18	8	1200	1180
LEKFS40□□-1100□	1514.5	1544.5	1106	1278				
LEKFS40□□-1200□	1614.5	1644.5	1206	1378				

LEKFS Series

ACサーボモータ

外形寸法図／モータ折返し

LEKFS25R



注1) 本体取付基準面を使用して設置される場合には、相手面もしくはピン高さを3mm以上にしてください。(推奨高さ5mm)
また、本体取付基準面(寸法B範囲)よりそれ以外の面は出っ張る場合がございます。

ワーク・設備等と干渉しないよう1mm以上の逃げを設けてご使用ください。

注2) 原点復帰動作等によりテーブルが可動する距離です。周辺にあるワーク・設備等と干渉しないようご注意ください。

注3) モータ側ストローク端からのZ相第1検出位置です。

注4) ボディ底面位置決めピン穴を使用する場合は、ハウジングB底面のピン穴は使用しないでください。

モータ部寸法 (mm)

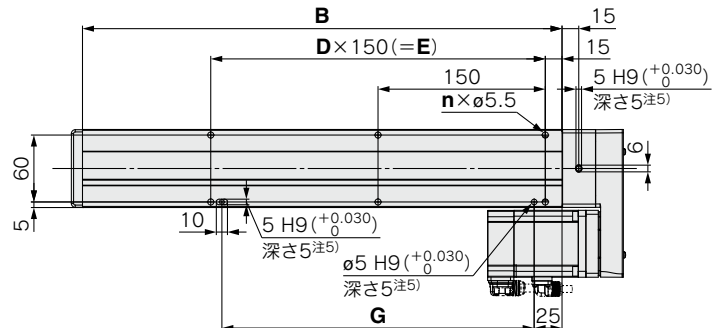
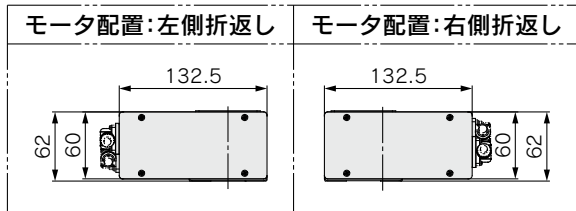
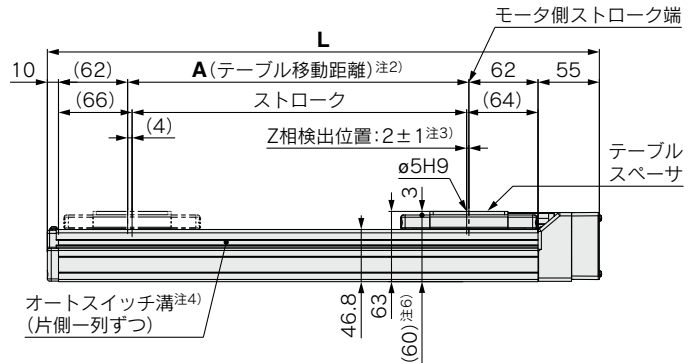
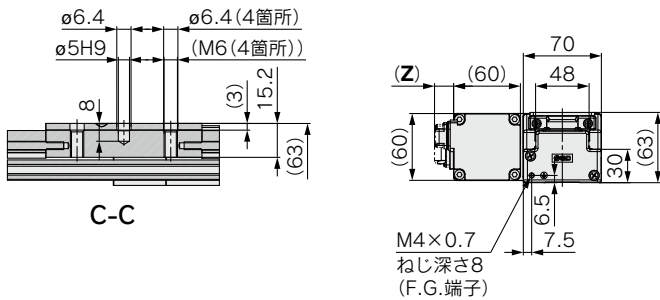
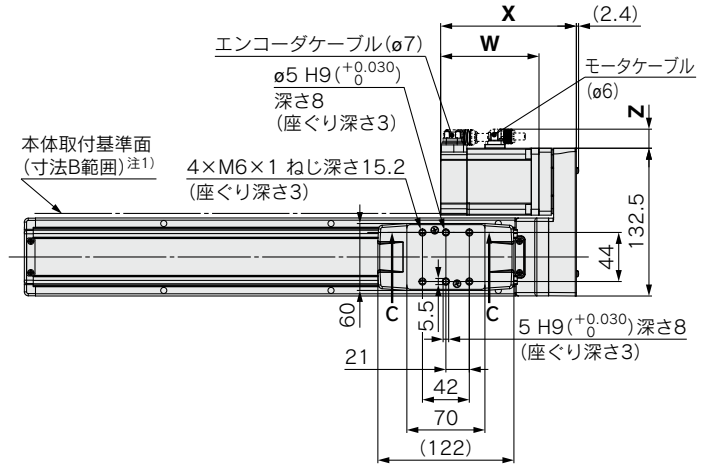
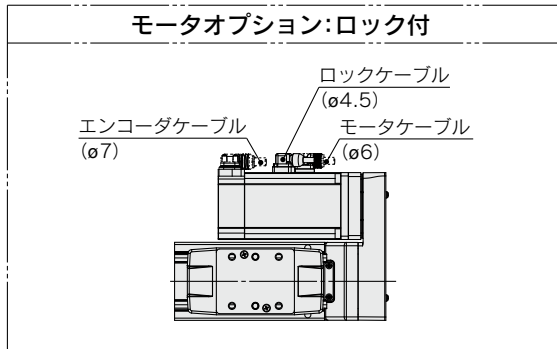
モータ種類	X		W		Z	
	ロックなし	ロック付	ロックなし	ロック付	ロックなし	ロック付
S2	116.5	153.4	87	123.9	14.1	15.8
T6	111.9	152.5	82.4	123	14.1	15.8

寸法表 (mm)

型式	L	A	B	n	D	E	F	G	H
LEKFS25□□□-50□	210.5	56	160				20		30
LEKFS25□□□-100□	260.5	106	210	4	—	—		100	
LEKFS25□□□-150□	310.5	156	260						
LEKFS25□□□-200□	360.5	206	310	6	2	240		220	
LEKFS25□□□-250□	410.5	256	360						
LEKFS25□□□-300□	460.5	306	410						
LEKFS25□□□-350□	510.5	356	460	8	3	360		340	45
LEKFS25□□□-400□	560.5	406	510						
LEKFS25□□□-450□	610.5	456	560						
LEKFS25□□□-500□	660.5	506	610	10	4	480	35	460	
LEKFS25□□□-600□	760.5	606	710	12	5	600		580	
LEKFS25□□□-700□	860.5	706	810	14	6	720		700	
LEKFS25□□□-800□	960.5	806	910	16	7	840		820	

外形寸法図/モータ折返し

LEKFS32R



- 注1) 本体取付基準面を使用して設置される場合には、相手面もしくはピン高さを3mm以上にしてください。(推奨高さ5mm)
また、本体取付基準面(寸法B範囲)よりそれ以外の面は出っ張る場合がございます。
ワーク・設備等と干渉しないよう1mm以上の逃げを設けてご使用ください。
- 注2) 原点復帰動作等によりテーブルが可動する距離です。周辺にあるワーク・設備等と干渉しないようご注意ください。
- 注3) モータ側ストローク端からのZ相第1検出位置です。
- 注4) オートスイッチの固定には、スイッチスペーサ(BMY3-016)が必要です。別途手配してください。
- 注5) ボディ底面位置決めピン穴を使用する場合は、ハウジングB底面のピン穴は使用しないでください。
- 注6) テーブルスペーサを外した場合。

モータ部寸法 (mm)

モータ種類	X		W		Z	
	ロックなし	ロック付	ロックなし	ロック付	ロックなし	ロック付
S3	121.7	150.3	88.2	116.8	17.1	17.1
T7	110.1	146.9	76.6	113.4	17.1	17.1

寸法表

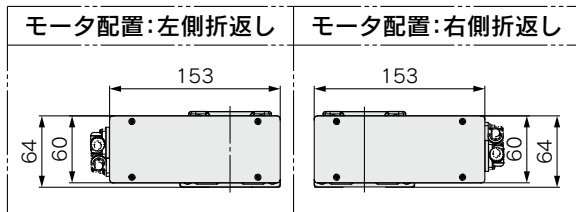
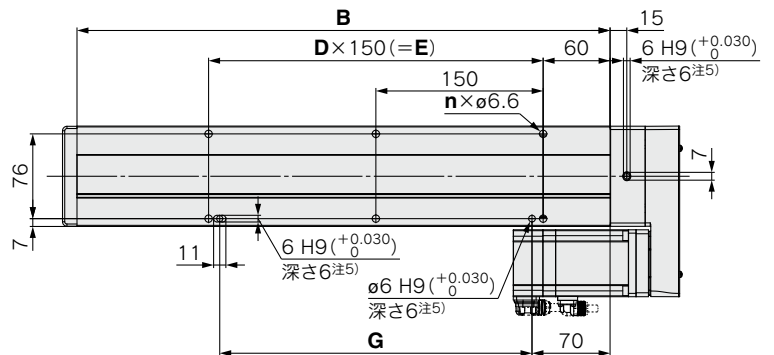
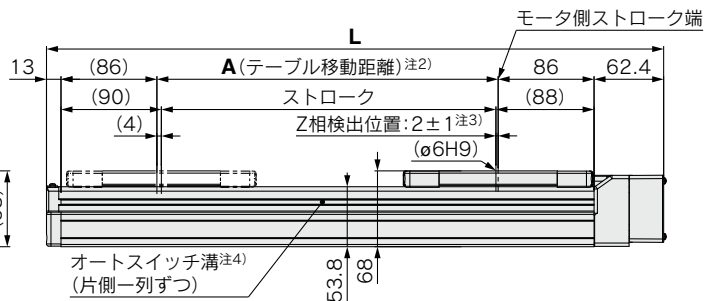
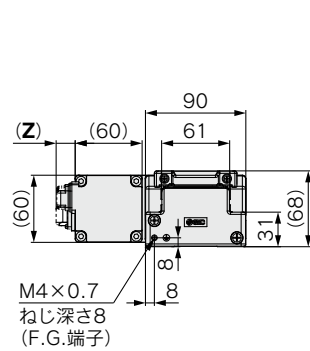
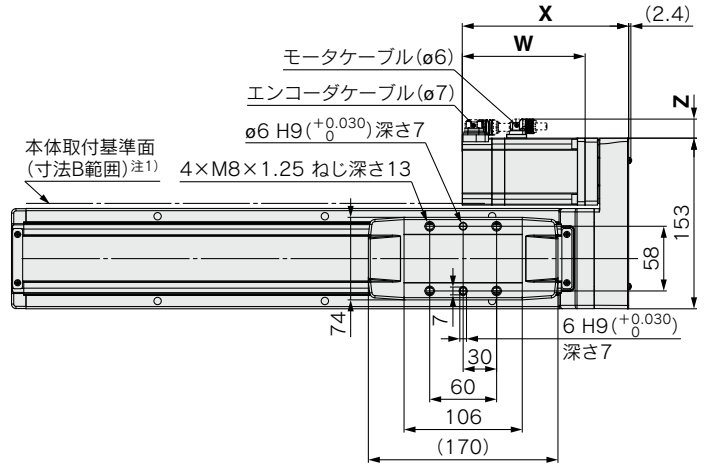
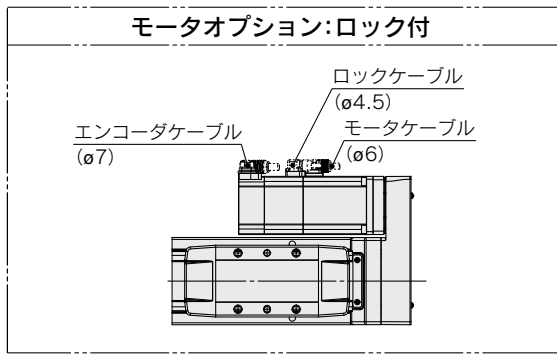
型式	L	A	B	n	D	E	G
LEKFS32□□□-50□	245	56	180	—	—	—	—
LEKFS32□□□-100□	295	106	230	4	—	—	130
LEKFS32□□□-150□	345	156	280	—	—	—	—
LEKFS32□□□-200□	395	206	330	—	—	—	—
LEKFS32□□□-250□	445	256	380	6	2	300	280
LEKFS32□□□-300□	495	306	430	—	—	—	—
LEKFS32□□□-350□	545	356	480	—	—	—	—
LEKFS32□□□-400□	595	406	530	8	3	450	430
LEKFS32□□□-450□	645	456	580	—	—	—	—
LEKFS32□□□-500□	695	506	630	—	—	—	—
LEKFS32□□□-600□	795	606	730	10	4	600	580
LEKFS32□□□-700□	895	706	830	12	5	750	730
LEKFS32□□□-800□	995	806	930	—	—	—	—
LEKFS32□□□-900□	1095	906	1030	14	6	900	880
LEKFS32□□□-1000□	1195	1006	1130	16	7	1050	1030

LEKFS Series

ACサーボモータ

外形寸法図／モータ折返し

LEKFS40R



寸法表

型式	L	A	B	n	D	E	G
LEKFS40□□□-150□	403.4	156	328	4	—	150	130
LEKFS40□□□-200□	453.4	206	378	6	2	300	280
LEKFS40□□□-250□	503.4	256	428				
LEKFS40□□□-300□	553.4	306	478	8	3	450	430
LEKFS40□□□-350□	603.4	356	528				
LEKFS40□□□-400□	653.4	406	578				
LEKFS40□□□-450□	703.4	456	628	10	4	600	580
LEKFS40□□□-500□	753.4	506	678				
LEKFS40□□□-600□	853.4	606	778	12	5	750	730
LEKFS40□□□-700□	953.4	706	878				
LEKFS40□□□-800□	1053.4	806	978	14	6	900	880
LEKFS40□□□-900□	1153.4	906	1078				
LEKFS40□□□-1000□	1253.4	1006	1178	16	7	1050	1030
LEKFS40□□□-1100□	1353.4	1106	1278				
LEKFS40□□□-1200□	1453.4	1206	1378	18	8	1200	1180

注1) 本体取付基準面を使用して設置される場合には、相手面もしくはピン高さを3mm以上にしてください。(推奨高さ5mm)
また、本体取付基準面(寸法B範囲)よりそれ以外の面は出っ張る場合がございます。
ワーク・設備等と干渉しないよう1mm以上の逃げを設けてご使用ください。

注2) 原点復帰動作等によりテーブルが可動する距離です。周辺にあるワーク・設備等と干渉しないようご注意ください。

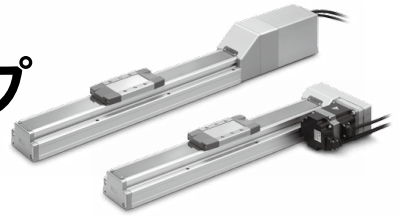
注3) モータ側ストローク端からのZ相第1検出位置です。
注4) オートスイッチの固定には、スイッチスペーサ(BMY3-016)が必要です。別途手配してください。

注5) ボディ底面位置決めピン穴を使用する場合は、ハウジングB底面のピン穴は使用しないでください。

モータ部寸法

モータ種類	X		W		Z	
	ロックなし	ロック付	ロックなし	ロック付	ロックなし	ロック付
S4	149.2	177.8	110.2	138.8	17.1	17.1
T8	137.3	174.1	98.3	135.1	17.1	17.1

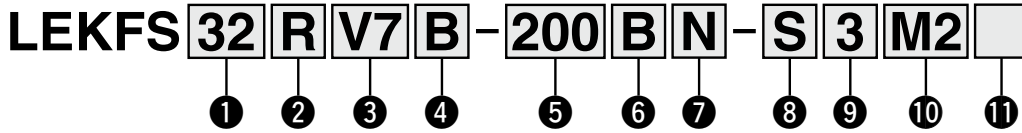
高剛性高精度 スライダタイプ ボールねじ駆動 LEKFS Series LEKFS25・32・40



— 詳細はP.128参照 —

LECS□ Series ▶ P.50

型式表示方法



① サイズ

25
32
40

② モータ配置/有無

無記号	ストレート
R	右側折返し
L	左側折返し

③ モータ種類

記号	種類	出力[W]	① サイズ	⑩ ドライバ種類	対応ドライバ
V6*	ACサーボモータ (アブソリュートエンコーダ)	100	25	M2	LECYM2-V5
V7		200	32	U2	LECYU2-V5
V8		400	40	M2	LECYM2-V7
				U2	LECYU2-V7
				M2	LECYM2-V8
				U2	LECYU2-V8

*モータ種類V6のみ、対応ドライバ品番末尾がV5となりますのでご注意ください。

④ リード[mm]

記号	LEKFS25	LEKFS32	LEKFS40
H	20	24	30
A	12	16	20
B	6	8	10

⑤ ストローク[mm]

50	50
∧	∧
1200	1200

⑥ モータオプション

無記号	なし
B	ロック付

⑦ グリース塗布 (シールバンド部)

無記号	あり
N	なし (ローラ仕様)

⑧ ケーブル種類

無記号	ケーブルなし
S	標準ケーブル
R	ロボットケーブル(耐屈曲)

⑨ アクチュエータ ケーブル長さ[m]

無記号	ケーブルなし
3	3
5	5
A	10
C	20

⑩ ドライバ種類

	対応ドライバ	電源電圧 [V]
無記号	ドライバなし	—
M2	LECYM2-V□	200~230
U2	LECYU2-V□	200~230

*ドライバ付を選択した場合、ケーブルは付属されます。ケーブル種類、ケーブル長さを必ず選択してください。

⑪ I/Oケーブル長さ[m]*

無記号	ケーブルなし
H	ケーブルなし(コネクタのみ)
1	1.5

*ドライバ種類で"ドライバなし"を選択した場合、"無記号:ケーブルなし"のみ選択が可能です。I/Oケーブルが必要な場合は、P.123をご確認ください。(P.123: オプション品のページを示します)

ストローク対応表

サイズ	ストローク																
	50	100	150	200	250	300	350	400	450	500	600	700	800	900	1000	1100	1200
25	●	●	●	●	●	●	●	●	●	●	●	●	●	—	—	—	—
32	●	●	●	●	●	●	●	●	●	●	●	●	●	●	●	—	—
40	—	—	●	●	●	●	●	●	●	●	●	●	●	●	●	●	●

*標準ストローク以外は特注対応になりますので、当社にご確認ください。

オートスイッチにつきましてはP.70~73をご参照ください。

対応ドライバ

ドライバ種類	MECHATROLINK-IIタイプ	MECHATROLINK-IIIタイプ
シリーズ	LECYM	LECYU
ネットワーク対応	MECHATROLINK-II	MECHATROLINK-III
制御エンコーダ	アブソリュート 20bitエンコーダ	
通信機器	USB通信、RS-422通信	
電源電圧(V)	AC200~230V(50/60Hz)	
参照ページ	P.116	

方機
種
選
定

バッテリレスアブソリュート

LEKFS

ACサーボモータ

LEKFS

スイ
ッチ

JXC51/61

JXC□

LECSA
LECS□-T

LECYM
LECYU

注製
意品
事個
項別

LEKFS Series

ACサーボモータ

仕様

ACサーボモータ

型式		LEKFS25□V6			LEKFS32□V7			LEKFS40□V8				
アクチュエータ仕様	ストローク[mm]	50~800			50~1000			150~1200				
	可搬質量[kg]注1)	水平	10	20	20	30	40	45	30	50	60	
		垂直	4	8	15	5	10	20	7	15	30	
	速度注2) [mm/s]	ストローク 範囲	~400	1500	900	450	1500	1000	500	1500	1000	500
			401~500	1200	720	360	1500	1000	500	1500	1000	500
			501~600	900	540	270	1200	1000	500	1500	1000	500
			601~700	700	420	210	930	620	310	1410	940	470
			701~800	550	330	160	750	500	250	1140	760	380
			801~900	—	—	—	610	410	200	930	620	310
			901~1000	—	—	—	510	340	170	780	520	260
1001~1100			—	—	—	—	—	—	500	440	220	
1101~1200	—	—	—	—	—	—	500	380	190			
最大加減速度[mm/s ²]	20000(搬送質量、デューティ比による上限はWEBカタログをご参照ください)											
繰返し位置決め精度[mm]	±0.01											
ロストモーション[mm]注3)	0.05											
リード[mm]	20	12	6	24	16	8	30	20	10			
耐衝撃/耐振動[m/s ²]注4)	50/20											
駆動方式	ボールねじ(LEKFS□)、ボールねじ+ベルト(LEKFS□R/L)											
ガイド方式	リニアガイド											
使用温度範囲[°C]	5~40											
使用湿度範囲[%RH]	90以下(結露なきこと)											
保護等級	IP30											
電気仕様	モータ出力/サイズ	100W/□40			200W/□60			400W/□60				
	モータ種類	ACサーボモータ(AC200V)										
	エンコーダ	アブソリュート20ビットエンコーダ(分解能:1048576p/rev)										
	電力[W]注5)	最大電力 445			最大電力 725			最大電力 1275				
ロック仕様	型式注6)	無励磁作動型										
	保持力[N]	78	131	255	131	197	385	220	330	660		
	電力[W]at20°C	5.5			6			6				
	電源電圧[V]	DC24(0/-10%)										

注1) 詳細はP.36の「速度-搬送質量グラフ(目安)」をご参照ください。

注2) ストロークにより許容速度が変わります。

注3) 往復動作の誤差を補正する場合の目安値になります。

注4) 耐衝撃…落下式衝撃試験で、送りねじの軸方向および直角方向にて誤動作なし(初期における値)。

耐振動…45~2000Hz 1掃引、送りねじの軸方向および直角方向にて誤動作なし(初期における値)。

注5) ドライバを含む運転時の最大電力を示します。電源容量の選定時は、各種ドライバの取扱説明書の電源設備容量をご参照ください。

注6) モータオプション「ロック付」選択時のみ。

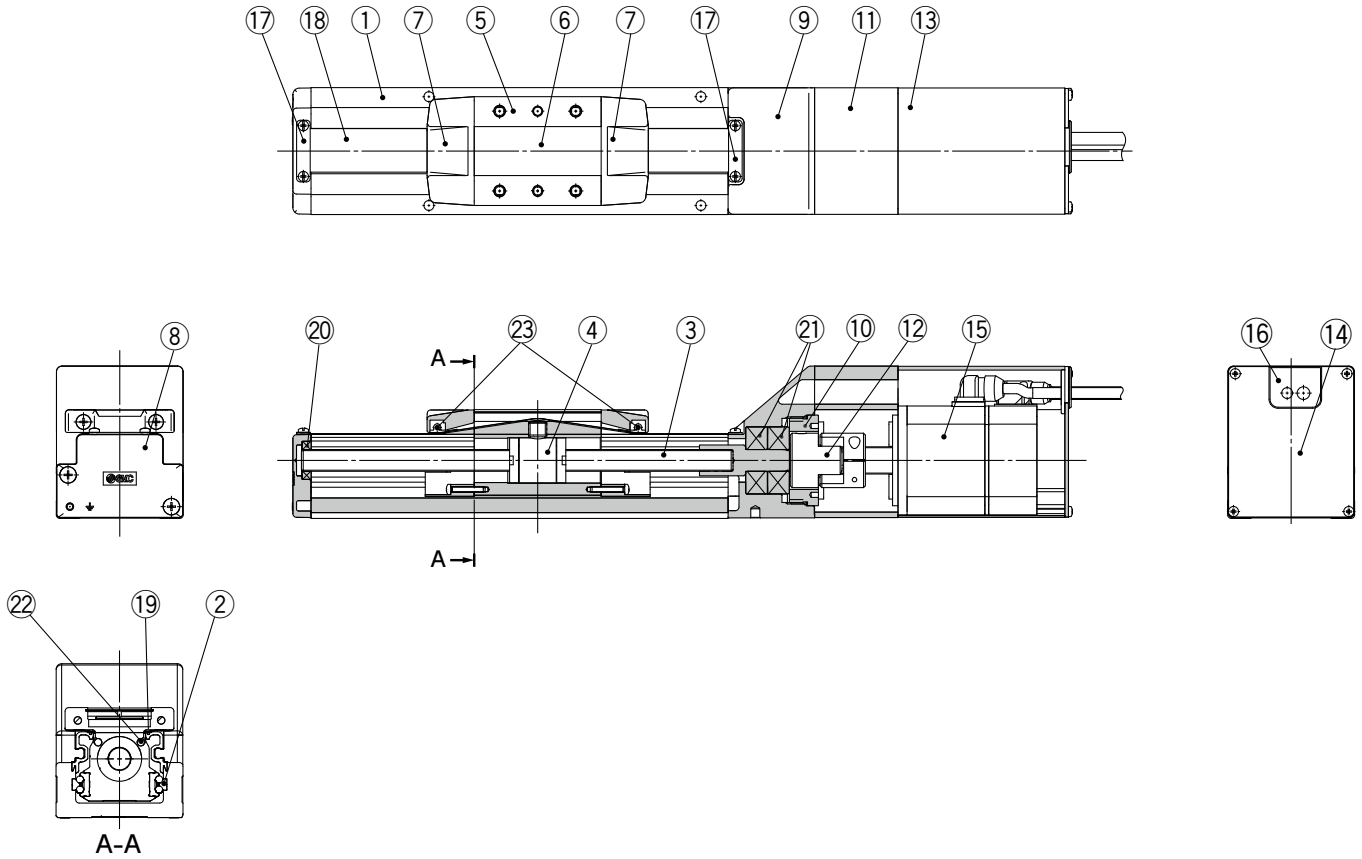
質量

シリーズ	LEKFS25□V6												
ストローク[mm]	50	100	150	200	250	300	350	400	450	500	600	700	800
モータ種類	2.1	2.2	2.4	2.5	2.7	2.8	2.9	3.0	3.2	3.3	3.6	3.9	4.2
ロック付割増質量[kg]	0.3												

シリーズ	LEKFS32□V7														
ストローク[mm]	50	100	150	200	250	300	350	400	450	500	600	700	800	900	1000
モータ種類	3.4	3.6	3.8	4.0	4.3	4.5	4.7	4.9	5.1	5.3	5.8	6.2	6.6	7.1	7.5
ロック付割増質量[kg]	0.7														

シリーズ	LEKFS40□V8														
ストローク[mm]	150	200	250	300	350	400	450	500	600	700	800	900	1000	1100	1200
モータ種類	6.0	6.3	6.6	6.9	7.2	7.5	7.8	8.1	8.7	9.3	9.9	10.5	11.1	11.7	12.3
ロック付割増質量[kg]	0.7														

構造図/モータストレート



構成部品

番号	部品名	材質	備考
1	ボディ	アルミニウム合金	アルマイト処理
2	レールガイド	—	
3	ボールねじ軸	—	
4	ボールねじナット	—	
5	テーブル	アルミニウム合金	アルマイト処理
6	ブランキングプレート	アルミニウム合金	アルマイト処理
7	シールバンド押え	合成樹脂	
8	ハウジングA	アルミダイカスト	塗装
9	ハウジングB	アルミダイカスト	塗装
10	ベアリング押え	アルミニウム合金	
11	モータマウント	アルミニウム合金	塗装
12	カップリング	—	
13	モータカバー	アルミニウム合金	アルマイト処理
14	エンドカバー	アルミニウム合金	アルマイト処理
15	モータ	—	

番号	部品名	材質	備考
16	ゴムブッシュ	NBR	
17	バンド押え	ステンレス鋼	
18	ダストシールバンド	ステンレス鋼	
19	シールマグネット	—	
20	軸受け	—	ストローク300mm以上
21	ベアリング	—	
22	磁石	—	
23	ローラAss'y	—	グリース塗布なしの場合

交換部品/グリースパック

塗布箇所	手配品番
ボールねじ部	GR-S-010(10g) GR-S-020(20g)
レールガイド部	
ダストシールバンド部 (グリース塗布"なし"の場合は裏面のみ)	

機種
選定
方法

バッテリーレス
アプリケーション
LEKFS

ACサーボモータ
LEKFS

スイ
ッチ
チ

JXC51/61

JXC

LECSA
LECS-T

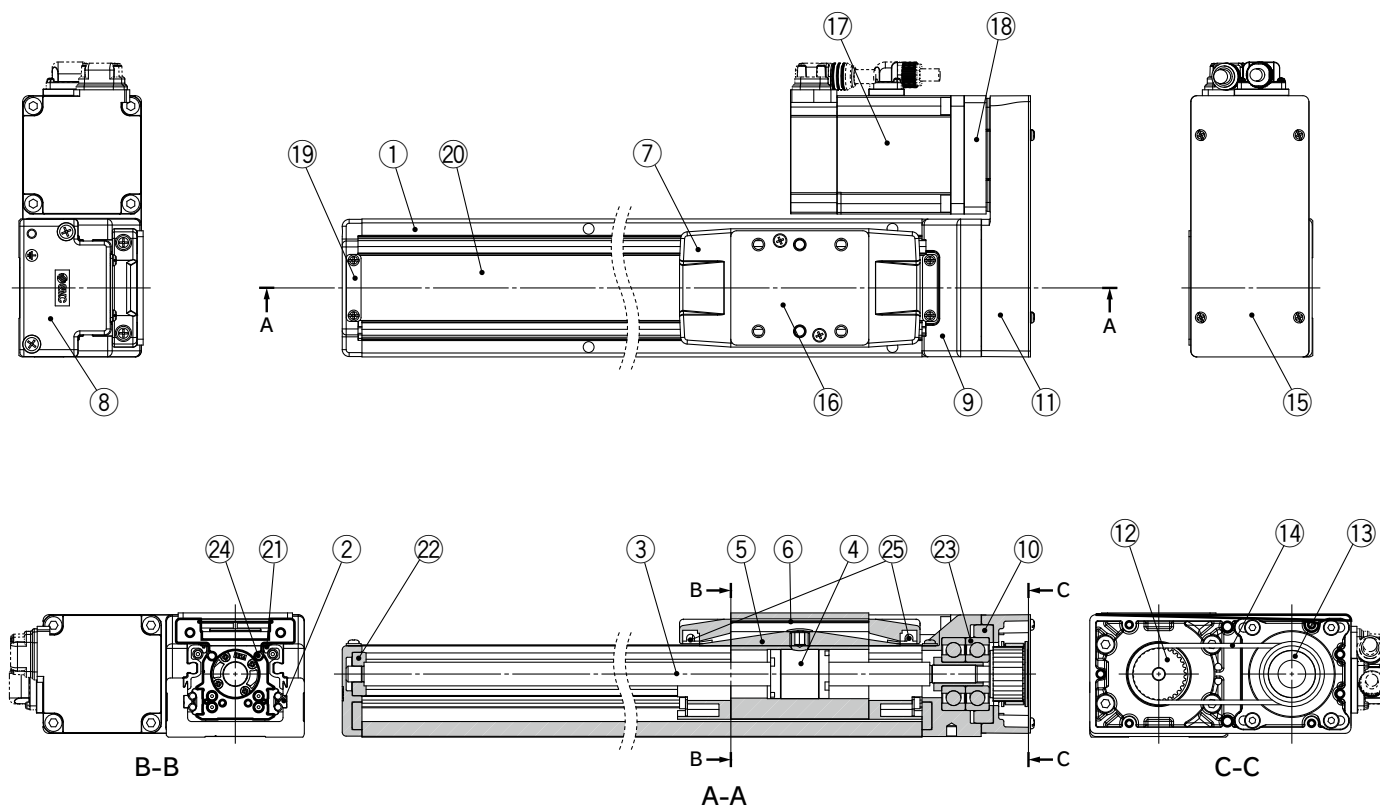
LECYM
LECYU

注
製
品
個
別
事
項

LEKFS Series

ACサーボモータ

構造図／モータ折返し



構成部品

番号	部品名	材質	備考
1	ボディ	アルミニウム合金	アルマイト処理
2	レールガイド	—	
3	ボールねじ軸	—	
4	ボールねじナット	—	
5	テーブル	アルミニウム合金	アルマイト処理
6	ブランキングプレート	アルミニウム合金	アルマイト処理
7	シールバンド押え	合成樹脂	
8	ハウジングA	アルミダイカスト	塗装
9	ハウジングB	アルミダイカスト	塗装
10	ベアリング押え	アルミニウム合金	
11	折返しプレート	アルミニウム合金	塗装
12	ブーリ	アルミニウム合金	
13	ブーリ	アルミニウム合金	
15	カバープレート	アルミニウム合金	アルマイト処理
16	テーブルベース LEKFS32	アルミニウム合金	アルマイト処理
17	モータ	—	
18	モータアダプタ	アルミニウム合金	塗装
19	バンド押え	ステンレス鋼	
20	ダストシールバンド	ステンレス鋼	

番号	部品名	材質	備考
21	シールマグネット	—	
22	軸受け	—	ストローク300mm以上
23	ベアリング	—	
24	磁石	—	
25	ローラAss'y	—	グリース塗布なしの場合

交換部品／ベルト

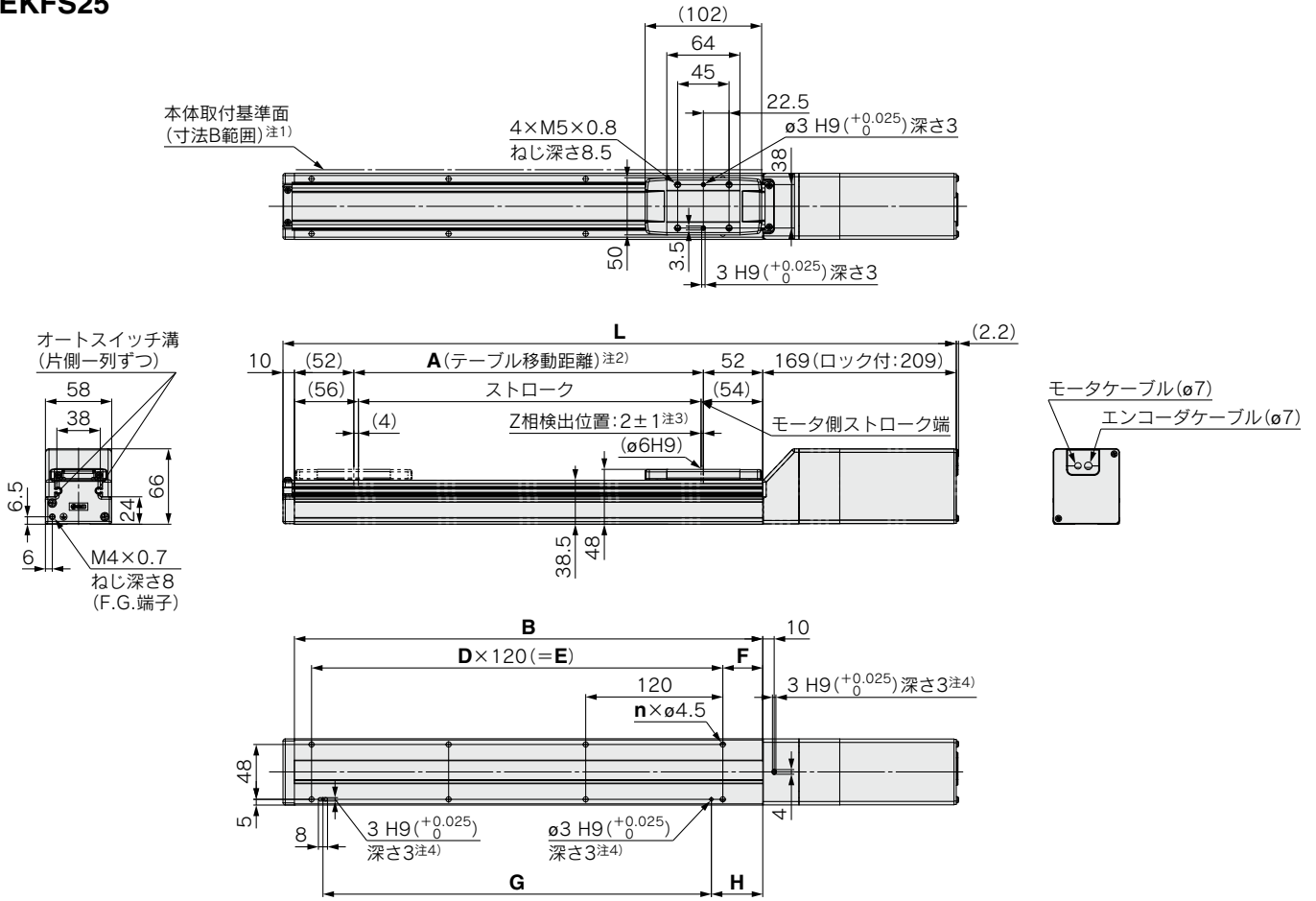
番号	サイズ	手配番号
14	25	LE-D-6-2
	32	LE-D-6-3
	40	LE-D-6-4

交換部品／グリースパック

塗布箇所	手配品番
ボールねじ部	GR-S-010(10g) GR-S-020(20g)
レールガイド部	
ダストシールバンド部 (グリース塗布"なし"の場合は裏面のみ)	

外形寸法図/モータストレート

LEKFS25



- 注1) 本体取付基準面を使用して設置される場合には、相手面もしくはピン高さを3mm以上にしてください。(推奨高さ5mm)
 また、本体取付基準面(寸法B範囲)よりそれ以外の面は出っ張る場合がございます。
 ワーク・設備等と干渉しないよう1mm以上の逃げを設けてご使用ください。
- 注2) 原点復帰動作等によりテーブルが可動する距離です。周辺にあるワーク・設備等と干渉しないようご注意ください。
- 注3) モータ側ストローク端からのZ相第1検出位置です。
- 注4) ボディ底面位置決めピン穴を使用する場合は、ハウジングB底面のピン穴は使用しないでください。

寸法表

型式	L		A	B	n	D	E	F	G	H
	ロックなし	ロック付								
LEKFS25□□-50□	339	379	56	160	4	—	—	20	100	30
LEKFS25□□-100□	389	429	106	210						
LEKFS25□□-150□	439	479	156	260						
LEKFS25□□-200□	489	529	206	310	6	2	240	35	220	45
LEKFS25□□-250□	539	579	256	360						
LEKFS25□□-300□	589	629	306	410						
LEKFS25□□-350□	639	679	356	460	8	3	360	40	340	45
LEKFS25□□-400□	689	729	406	510						
LEKFS25□□-450□	739	779	456	560						
LEKFS25□□-500□	789	829	506	610	10	4	480	45	460	45
LEKFS25□□-600□	889	929	606	710						
LEKFS25□□-700□	989	1029	706	810						
LEKFS25□□-800□	1089	1129	806	910	16	7	840	45	820	45

機種選定

バッテリーレスアプリケーション

ACサーボモータ

オートスイッチ

JXC51/61

JXC□

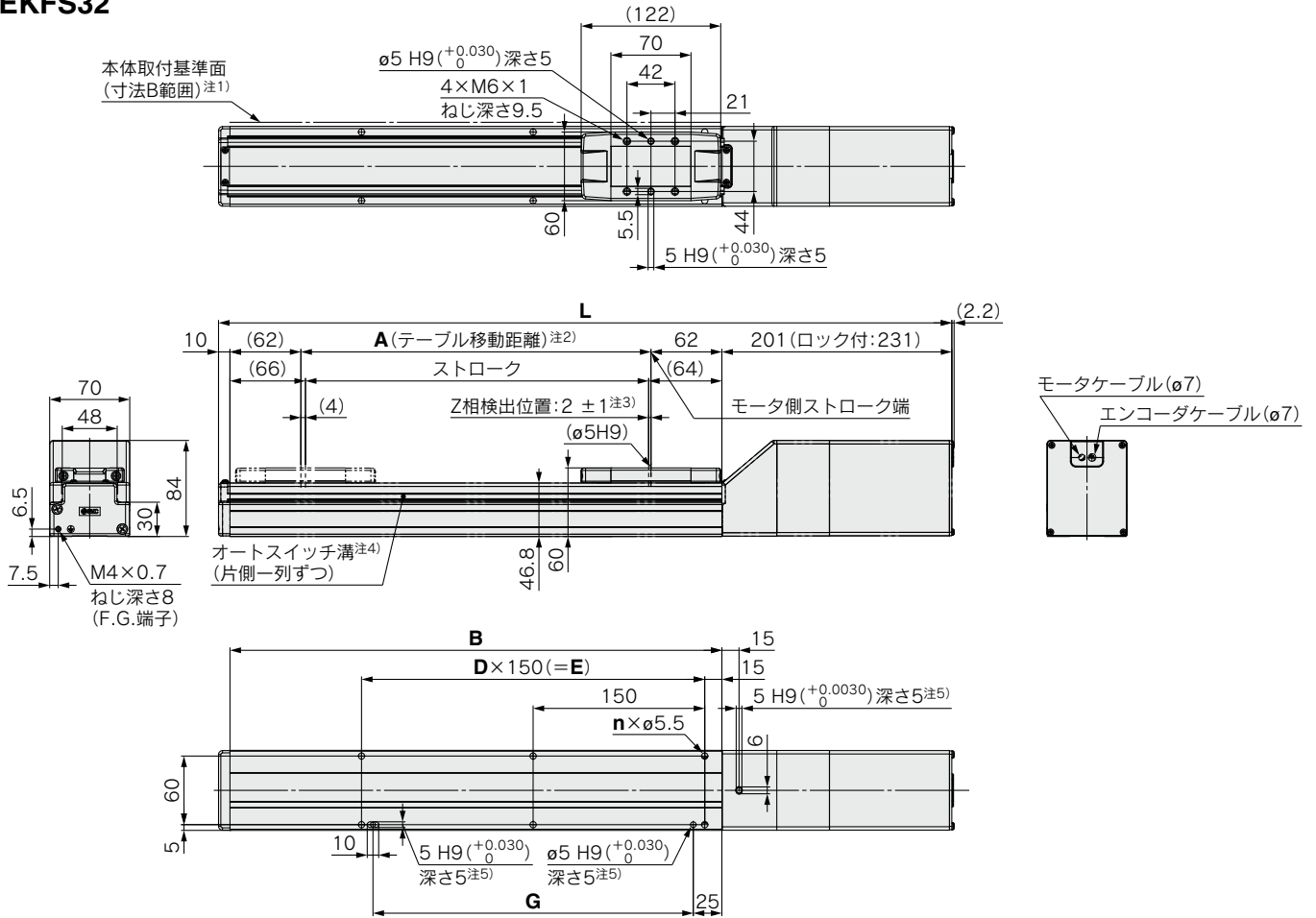
LECSA
LECS□-T

LECYM
LECYU

製品個別
注意事項

外形寸法図／モータストレート

LEKFS32



- 注1) 本体取付基準面を使用して設置される場合には、相手面もしくはピン高さを3mm以上にしてください。(推奨高さ5mm)
 また、本体取付基準面(寸法B範囲)よりそれ以外の面は出っ張る場合がございます。
 ワーク・設備等と干渉しないよう1mm以上の逃げを設けてご使用ください。
- 注2) 原点復帰動作等によりテーブルが可動する距離です。周辺にあるワーク・設備等と干渉しないようご注意ください。
- 注3) モータ側ストローク端からのZ相第1検出位置です。
- 注4) オートスイッチの固定には、スイッチスペーサ(BMY3-016)が必要です。別途手配してください。
- 注5) ボディ底面位置決めピン穴を使用する場合は、ハウジングB底面のピン穴は使用しないでください。

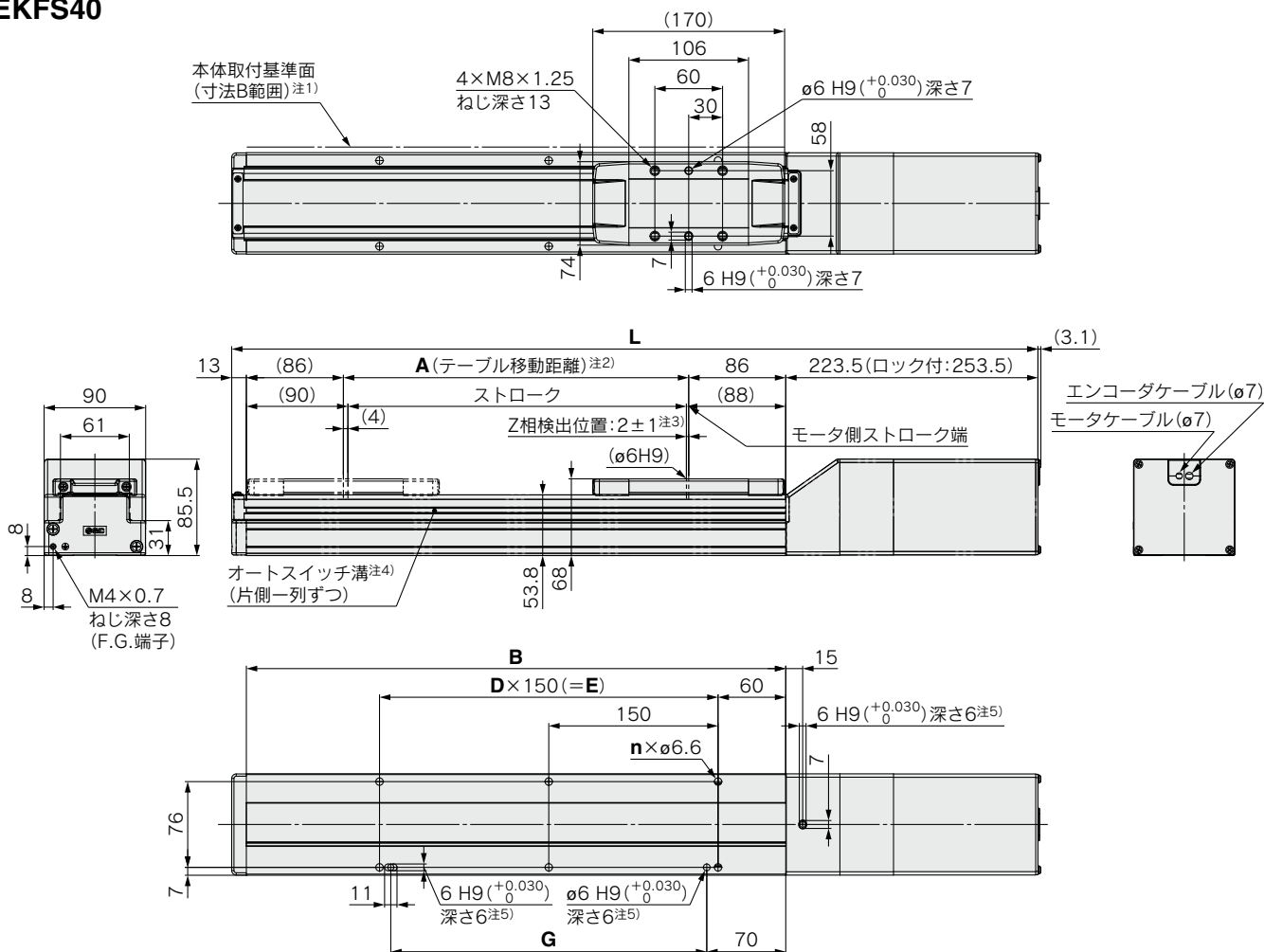
寸法表

(mm)

型式	L		A	B	n	D	E	G
	ロックなし	ロック付						
LEKFS32□□-50□	391	421	56	180	4	—	—	130
LEKFS32□□-100□	441	471	106	230				
LEKFS32□□-150□	491	521	156	280				
LEKFS32□□-200□	541	571	206	330	6	2	300	280
LEKFS32□□-250□	591	621	256	380				
LEKFS32□□-300□	641	671	306	430				
LEKFS32□□-350□	691	721	356	480	8	3	450	430
LEKFS32□□-400□	741	771	406	530				
LEKFS32□□-450□	791	821	456	580				
LEKFS32□□-500□	841	871	506	630	10	4	600	580
LEKFS32□□-600□	941	971	606	730				
LEKFS32□□-700□	1041	1071	706	830				
LEKFS32□□-800□	1141	1171	806	930	14	6	900	880
LEKFS32□□-900□	1241	1271	906	1030				
LEKFS32□□-1000□	1341	1371	1006	1130				

外形寸法図/モータストレート

LEKFS40



- 注1) 本体取付基準面を使用して設置される場合には、相手面もしくはピン高さを3mm以上にしてください。(推奨高さ5mm)
また、本体取付基準面(寸法B範囲)よりそれ以外の面は出っ張る場合がございます。
ワーク・設備等と干渉しないよう1mm以上の逃げを設けてご使用ください。
- 注2) 原点復帰動作等によりテーブルが可動する距離です。周辺にあるワーク・設備等と干渉しないようご注意ください。
- 注3) モータ側ストローク端からのZ相第1検出位置です。
- 注4) オートスイッチの固定には、スイッチスペーサ(BMY3-016)が必要です。別途手配してください。
- 注5) ボディ底面位置決めピン穴を使用する場合は、ハウジングB底面のピン穴は使用しないでください。

寸法表

型式	L		A	B	n	D	E	G
	ロックなし	ロック付						
LEKFS40□□-150□	564.5	594.5	156	328	4	—	150	130
LEKFS40□□-200□	614.5	644.5	206	378	4	—	150	130
LEKFS40□□-250□	664.5	694.5	256	428	6	2	300	280
LEKFS40□□-300□	714.5	744.5	306	478	6	2	300	280
LEKFS40□□-350□	764.5	794.5	356	528	6	2	300	280
LEKFS40□□-400□	814.5	844.5	406	578	8	3	450	430
LEKFS40□□-450□	864.5	894.5	456	628	8	3	450	430
LEKFS40□□-500□	914.5	944.5	506	678	10	4	600	580
LEKFS40□□-600□	1014.5	1044.5	606	778	10	4	600	580
LEKFS40□□-700□	1114.5	1144.5	706	878	12	5	750	730
LEKFS40□□-800□	1214.5	1244.5	806	978	14	6	900	880
LEKFS40□□-900□	1314.5	1344.5	906	1078	14	6	900	880
LEKFS40□□-1000□	1414.5	1444.5	1006	1178	16	7	1050	1030
LEKFS40□□-1100□	1514.5	1544.5	1106	1278	16	7	1050	1030
LEKFS40□□-1200□	1614.5	1644.5	1206	1378	18	8	1200	1180

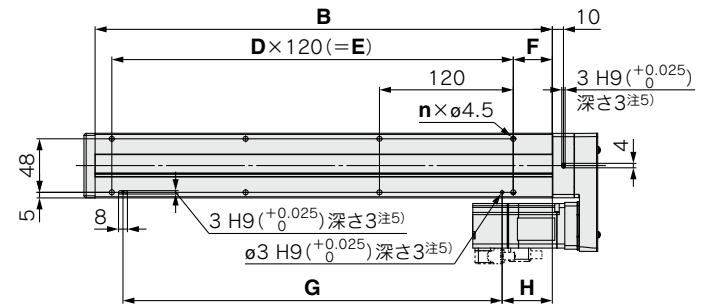
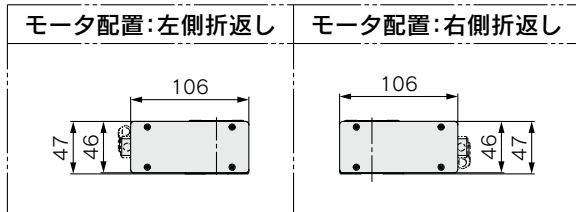
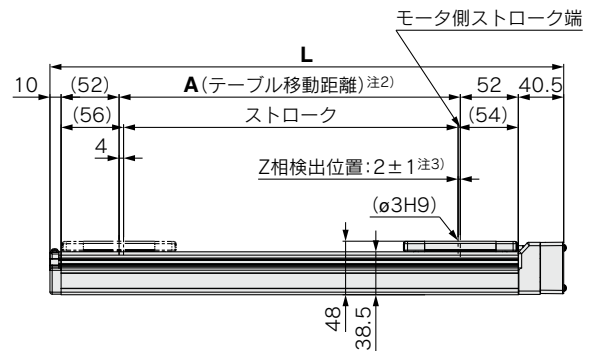
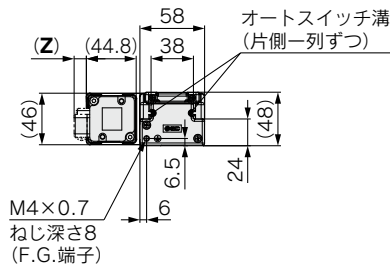
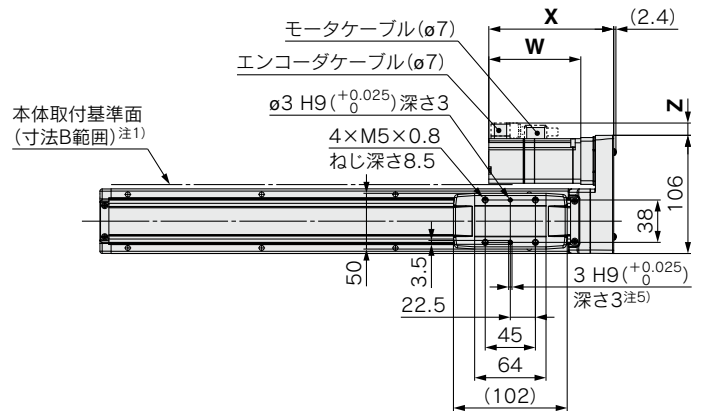
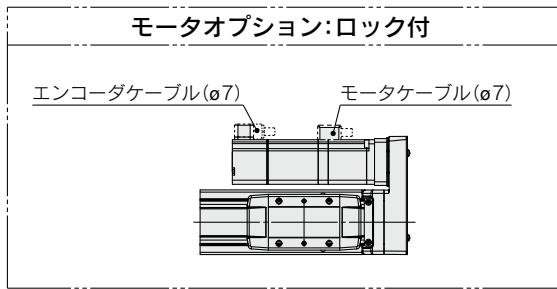
方機種選定
バッテリーレスアプリケーション
LEKFS
ACサーボモータ
LEKFS
オートスイッチ
JXC□
JXC51/61
JXC□
LECSA
LECS□-T
LECYM
LECYU
注製品個別

LEKFS Series

ACサーボモータ

外形寸法図／モータ折返し

LEKFS25R



注1) 本体取付基準面を使用して設置される場合には、相手面もしくはピン高さを3mm以上にしてください。(推奨高さ5mm)
また、本体取付基準面(寸法B範囲)よりそれ以外の面は出っ張る場合がございます。

ワーク・設備等と干渉しないよう1mm以上の逃げを設けてご使用ください。

注2) 原点復帰動作等によりテーブルが可動する距離です。周辺にあるワーク・設備等と干渉しないようご注意ください。

注3) モータ側ストローク端からのZ相第1検出位置です。

注4) オートスイッチの固定には、スイッチスペーサ(BMY3-016)が必要です。別途手配してください。

注5) ボディ底面位置決めピン穴を使用する場合は、ハウジングB底面のピン穴は使用しないでください。

モータ部寸法 (mm)

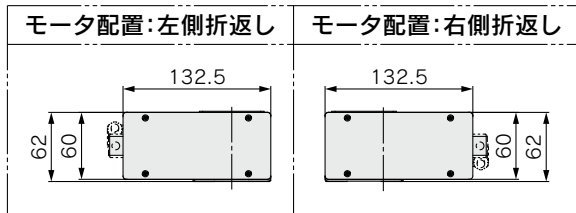
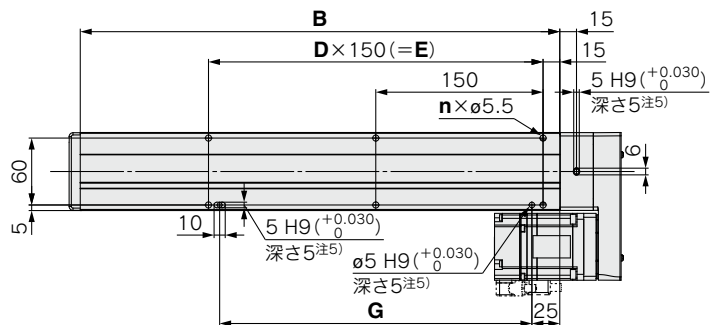
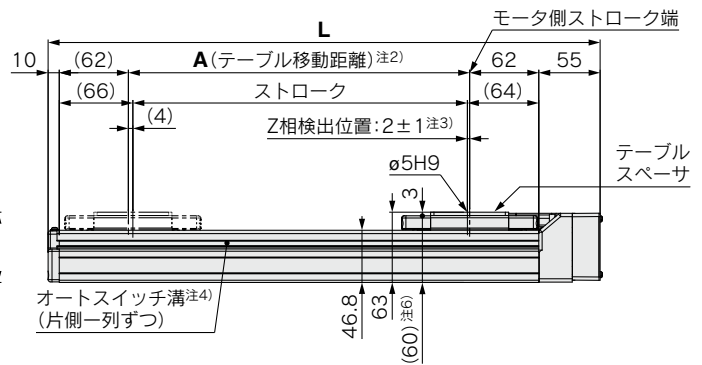
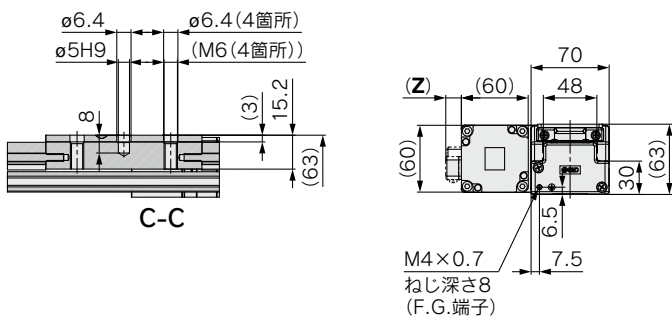
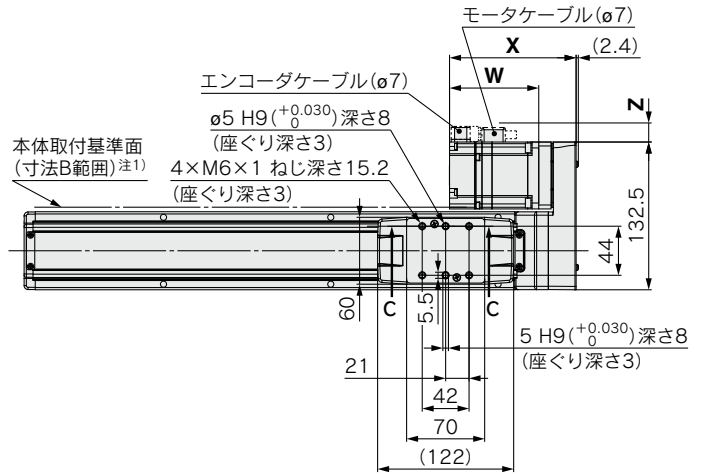
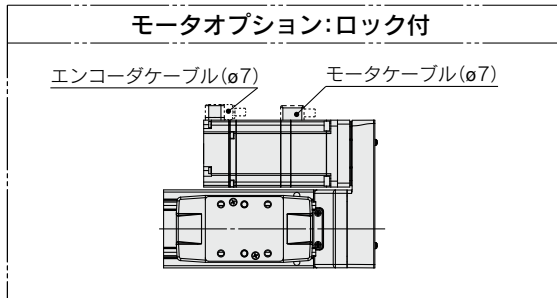
モータ種類	X		W		Z	
	ロックなし	ロック付	ロックなし	ロック付	ロックなし	ロック付
V6	112	157	82.5	127.5	11	

寸法表 (mm)

型式	L	A	B	n	D	E	F	G	H
LEKFS25□□□-50□	210.5	56	160				20		30
LEKFS25□□□-100□	260.5	106	210	4	—	—		100	
LEKFS25□□□-150□	310.5	156	260						
LEKFS25□□□-200□	360.5	206	310	6	2	240		220	
LEKFS25□□□-250□	410.5	256	360						
LEKFS25□□□-300□	460.5	306	410						
LEKFS25□□□-350□	510.5	356	460	8	3	360	35	340	45
LEKFS25□□□-400□	560.5	406	510						
LEKFS25□□□-450□	610.5	456	560	10	4	480		460	
LEKFS25□□□-500□	660.5	506	610						
LEKFS25□□□-600□	760.5	606	710	12	5	600		580	
LEKFS25□□□-700□	860.5	706	810	14	6	720		700	
LEKFS25□□□-800□	960.5	806	910	16	7	840		820	

外形寸法図/モータ折返し

LEKFS32R



- 注1) 本体取付基準面を使用して設置される場合には、相手面もしくはピン高さを3mm以上にしてください。(推奨高さ5mm)
また、本体取付基準面(寸法B範囲)よりそれ以外の面は出っ張る場合がございます。
ワーク・設備等と干渉しないよう1mm以上の逃げを設けてご使用ください。
- 注2) 原点復帰動作等によりテーブルが可動する距離です。周辺にあるワーク・設備等と干渉しないようご注意ください。
- 注3) モータ側ストローク端からのZ相第1検出位置です。
- 注4) オートスイッチの固定には、スイッチスペーサ(BMY3-016)が必要です。別途手配してください。
- 注5) ボディ底面位置決めピン穴を使用する場合は、ハウジングB底面のピン穴は使用しないでください。
- 注6) テーブルスペーサを外した場合は。

モータ部寸法 (mm)

モータ種類	X		W		Z	
	ロックなし	ロック付	ロックなし	ロック付	ロックなし	ロック付
V7	113.5	153.5	80	120	14	

寸法表 (mm)

型式	L	A	B	n	D	E	G
LEKFS32□□□-50□	245	56	180				
LEKFS32□□□-100□	295	106	230	4	—	—	130
LEKFS32□□□-150□	345	156	280				
LEKFS32□□□-200□	395	206	330				
LEKFS32□□□-250□	445	256	380	6	2	300	280
LEKFS32□□□-300□	495	306	430				
LEKFS32□□□-350□	545	356	480				
LEKFS32□□□-400□	595	406	530	8	3	450	430
LEKFS32□□□-450□	645	456	580				
LEKFS32□□□-500□	695	506	630				
LEKFS32□□□-600□	795	606	730	10	4	600	580
LEKFS32□□□-700□	895	706	830	12	5	750	730
LEKFS32□□□-800□	995	806	930	14	6	900	880
LEKFS32□□□-900□	1095	906	1030				
LEKFS32□□□-1000□	1195	1006	1130	16	7	1050	1030

機種選定

LEKFS

ACサーボモータ

LEKFS

オートスイッチ

JXC51/61

JXC

LECSA
LECS-T

LECYM
LECYU

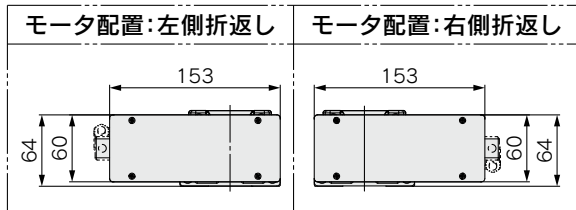
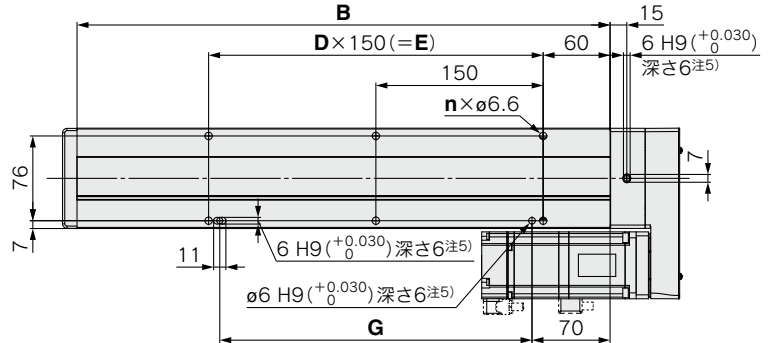
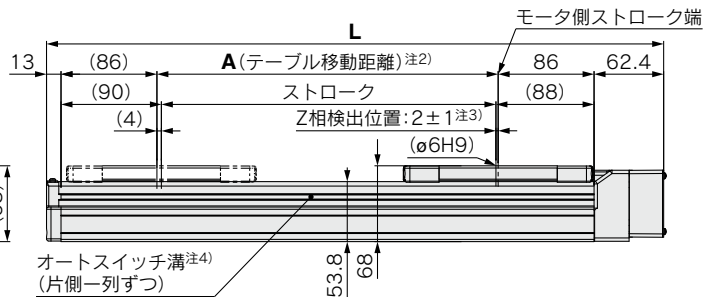
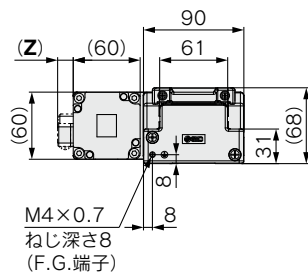
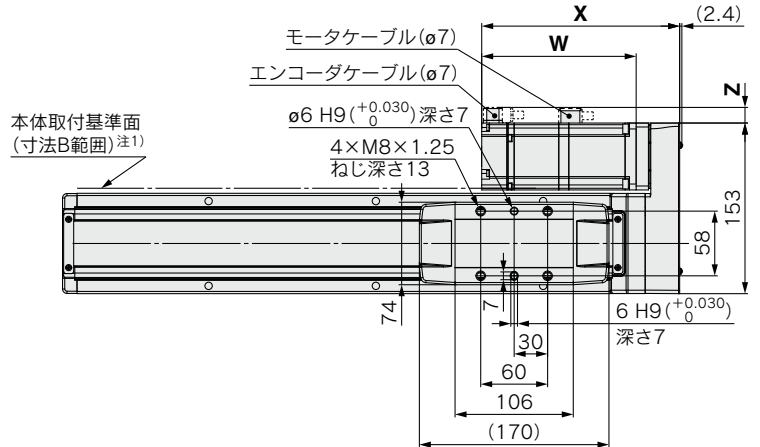
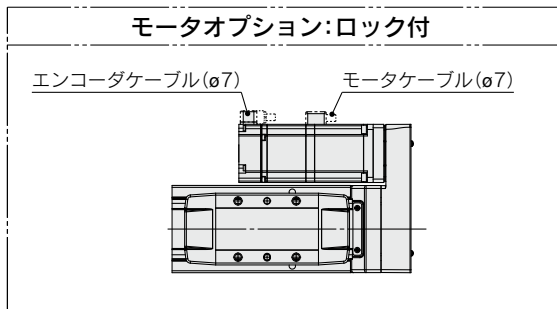
製品個別注意事項

LEKFS Series

ACサーボモータ

外形寸法図／モータ折返し

LEKFS40R



寸法表

型式	L	A	B	n	D	E	G
LEKFS40□□□-150□	403.4	156	328	4	—	150	130
LEKFS40□□□-200□	453.4	206	378	6	2	300	280
LEKFS40□□□-250□	503.4	256	428				
LEKFS40□□□-300□	553.4	306	478	8	3	450	430
LEKFS40□□□-350□	603.4	356	528				
LEKFS40□□□-400□	653.4	406	578				
LEKFS40□□□-450□	703.4	456	628	10	4	600	580
LEKFS40□□□-500□	753.4	506	678				
LEKFS40□□□-600□	853.4	606	778	12	5	750	730
LEKFS40□□□-700□	953.4	706	878				
LEKFS40□□□-800□	1053.4	806	978	14	6	900	880
LEKFS40□□□-900□	1153.4	906	1078				
LEKFS40□□□-1000□	1253.4	1006	1178	16	7	1050	1030
LEKFS40□□□-1100□	1353.4	1106	1278				
LEKFS40□□□-1200□	1453.4	1206	1378	18	8	1200	1180

注1) 本体取付基準面を使用して設置される場合には、相手面もしくはピン高さを3mm以上にしてください。(推奨高さ5mm)
また、本体取付基準面(寸法B範囲)よりそれ以外の面は出っ張る場合がございます。
ワーク・設備等と干渉しないよう1mm以上の逃げを設けてご使用ください。

注2) 原点復帰動作等によりテーブルが可動する距離です。周辺にあるワーク・設備等と干渉しないようご注意ください。

注3) モータ側ストローク端からのZ相第1検出位置です。
注4) オートスイッチの固定には、スイッチスペーサ(BMY3-016)が必要です。別途手配してください。

注5) ボディ底面位置決めピン穴を使用する場合は、ハウジングB底面のピン穴は使用しないでください。

モータ部寸法

モータ種類	X		W		Z	
	ロックなし	ロック付	ロックなし	ロック付	ロックなし	ロック付
V8	137.5	177.5	98.5	138.5	14	

オートスイッチ取付位置

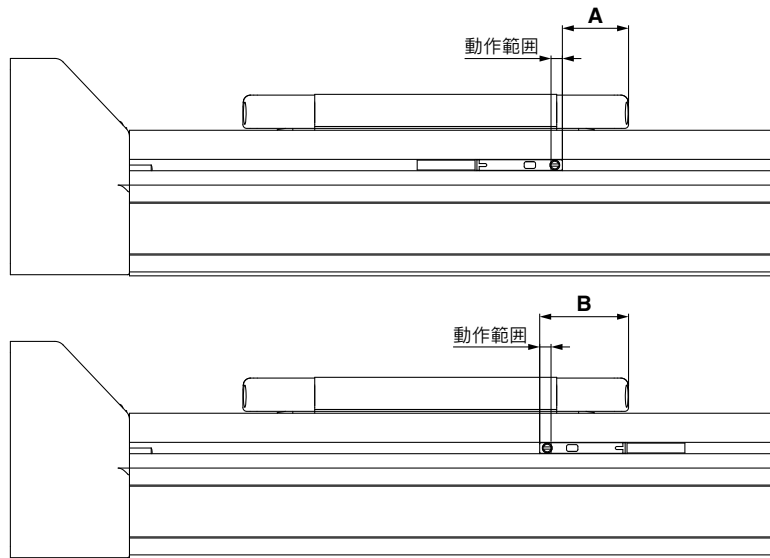


表1 オートスイッチ取付寸法

(mm)

型式	サイズ	A	B	動作範囲
LEKFS	16	12.5	24.5	3.0
	25	17.5	29.5	3.0
	32	26.3	39.1	3.4
	40	32.2	45.4	3.6

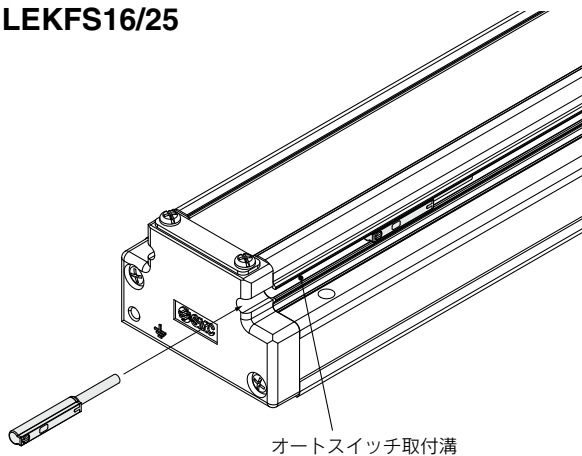
注1) 適用オートスイッチはD-M9(N/P/B) (W) (M/L/Z)になります。

注2) 動作範囲は応差を含む目安であり、保証するものではありません。
周囲環境により大きく変化する場合があります。

注3) 実際の設定においては、オートスイッチの作動状態をご確認のうえ、調整してください。

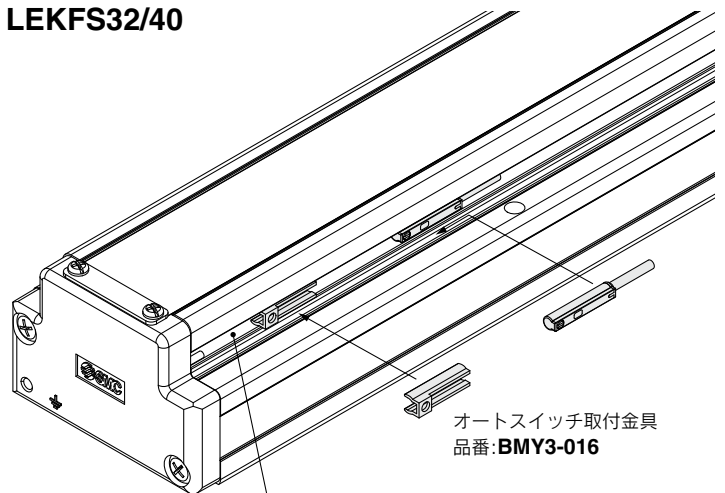
オートスイッチ取付方法

LEKFS16/25



オートスイッチ取付溝

LEKFS32/40



オートスイッチ取付溝

オートスイッチ取付金具
品番: BMY3-016

オートスイッチ取付ビス

締付トルク [N・m]
0.1~0.15

注1) 適用オートスイッチはD-M9(N/P/B) (W) (M/L/Z)になります。

注2) オートスイッチ取付ビス(オートスイッチに付属)を締付ける際には握り径5~6mmの時計ドライバをご使用ください。

注3) LEKFS32/40にオートスイッチを取付ける場合は、オートスイッチ取付金具(BMY3-016)を別途ご用意ください。

方法
機種
選定

バッテリーレス
アブソリュート

LEKFS

ACサーボモータ

LEKFS

オート
スイッチ

JXC51/61

JXC

LECSA
LECS-T

LECYM
LECYU

製品
個別
注意
事項

無接点オートスイッチ／直接取付タイプ D-M9N・D-M9P・D-M9B

海外規格適合機種の詳細は、
SMCホームページをご参照ください。



PLC: Programmable Logic Controllerの略

オートスイッチ仕様

D-M9□型・D-M9□V型(インジケータランプ付)			
オートスイッチ品番	D-M9N	D-M9P	D-M9B
リード線取出方向	横方向		
配線方式	3線式		2線式
出力方式	NPNタイプ	PNPタイプ	—
適用負荷	IC回路、リレー、PLC用		DC24Vリレー、PLC用
電源電圧	DC5・12・24V(4.5~28V)		—
消費電流	10mA以下		—
負荷電圧	DC28V以下	—	DC24V(DC10~28V)
負荷電流	40mA以下		2.5~40mA
内部降下電圧	10mA時0.8V以下(40mA時2V以下)		4V以下
漏れ電流	DC24Vにて100μA以下		0.8mA以下
インジケータランプ	ON時赤色発光ダイオード点灯		
規格	CEマーキング、RoHS		

グロメット

- 2線式の負荷電流を低電流化(2.5~40mA)
- 標準で耐屈曲コード使用



注意

使用上のご注意

オートスイッチ本体に取付けてある止めねじ以外のものを使用してオートスイッチを固定しないでください。指定外のねじを使用した場合には、オートスイッチが破損する可能性があります。

耐油耐屈曲キャブタイヤリード線仕様

オートスイッチ型式		D-M9N	D-M9P	D-M9B
外被	外径[mm]	2.6		
絶縁体	芯数	3芯(茶・青・黒)		2芯(茶・青)
	外径[mm]	0.88		
導体	断面積[mm ²]	0.15		
	素線径[mm]	0.05		
最小曲げ半径[mm](参考値)		17		

注1) 無接点オートスイッチ共通仕様につきましてはホームページWEBカタログをご参照ください。
注2) リード線長さにつきましてはホームページWEBカタログをご参照ください。

オートスイッチ質量表

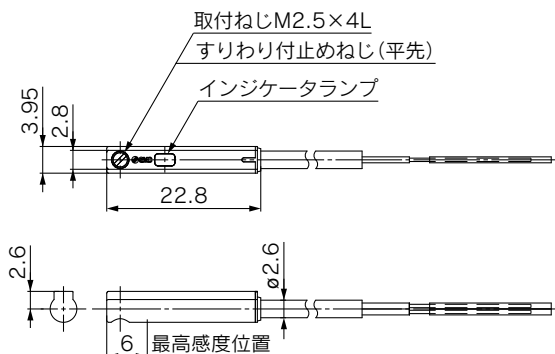
単位: g

オートスイッチ品番		D-M9N	D-M9P	D-M9B
リード線長さ	0.5m(無記号)	8		7
	1m(M)	14		13
	3m(L)	41		38
	5m(Z)	68		63

オートスイッチ外形寸法図

単位: mm

D-M9□



ノーマルクローズ無接点オートスイッチ／直接取付タイプ D-M9NE(V)・D-M9PE(V)・D-M9BE(V)

海外規格適合機種の詳細は、
SMCホームページをご参照ください。

オートスイッチ仕様

PLC:Programmable Logic Controllerの略

D-M9□E型・D-M9□EV型(インジケータランプ付)						
オートスイッチ品番	D-M9NE	D-M9NEV	D-M9PE	D-M9PEV	D-M9BE	D-M9BEV
リード線取出方向	横方向	縦方向	横方向	縦方向	横方向	縦方向
配線方式	3線式			2線式		
出力方式	NPNタイプ		PNPタイプ		—	
適用負荷	IC回路、リレー、PLC用				DC24Vリレー、PLC用	
電源電圧	DC5・12・24V(4.5~28V)				—	
消費電流	10mA以下				—	
負荷電圧	DC28V以下		—		DC24V(DC10~28V)	
負荷電流	40mA以下				2.5~40mA	
内部降下電圧	10mA時0.8V以下(40mA時2V以下)				4V以下	
漏れ電流	DC24Vにて100μA以下				0.8mA以下	
インジケータランプ	ON時赤色発光ダイオード点灯					
規格	CEマーキング、RoHS					

耐油耐屈曲キャブタイヤリード線仕様

オートスイッチ型式		D-M9NE(V)	D-M9PE(V)	D-M9BE(V)
外被	外径[mm]	2.6		
絶縁体	芯数	3芯(茶・青・黒)		2芯(茶・青)
	外径[mm]	0.88		
導体	断面積[mm ²]	0.15		
	素線径[mm]	0.05		
最小曲げ半径[mm](参考値)		17		

注1) 無接点オートスイッチ共通仕様につきましてはホームページWEBカタログをご参照ください。
注2) リード線長さにつきましてはホームページWEBカタログをご参照ください。

オートスイッチ質量表

単位：g

オートスイッチ品番		D-M9NE(V)	D-M9PE(V)	D-M9BE(V)
リード線長さ	0.5m(無記号)	8	7	7
	1m(M)*	14	13	13
	3m(L)	41	38	38
	5m(Z)*	68	63	63

*1m, 5mは受注生産です。

グロメット

- 磁力を検出していない時に出力信号がオンになります。
- 無接点オートスイッチ/D-M9シリーズ(特注品は除く)の適用アクチュエータに使用可能。



△注意

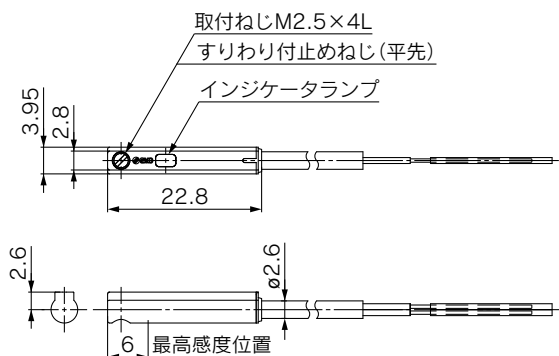
使用上のご注意

オートスイッチ本体に取付けてある止めねじ以外のものを使用してオートスイッチを固定しないでください。指定外のねじを使用した場合には、オートスイッチが破損する可能性があります。

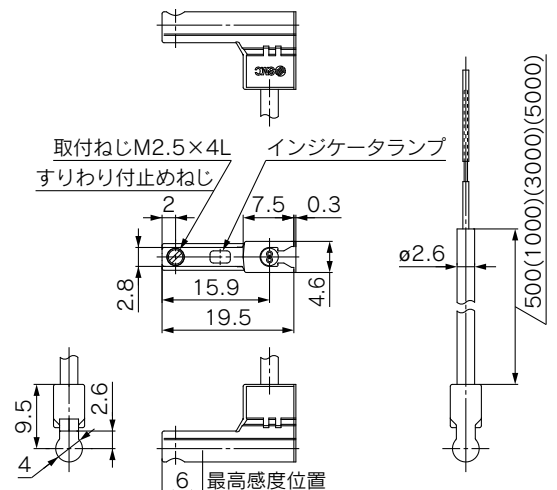
オートスイッチ外形寸法図

単位：mm

D-M9□E



D-M9□EV



2色表示式無接点オートスイッチ／直接取付タイプ D-M9NW・D-M9PW・D-M9BW

海外規格適合機種の詳細は、
SMCホームページをご参照ください。



グロメット

- 2線式の負荷電流を低電流化 (2.5~40mA)
- 標準で耐屈曲コード使用
- 適正動作範囲がランプの色によって判断可能 (赤→緑←赤)



注意

使用上のご注意

オートスイッチ本体に取付けてある止めねじ以外のものを使用してオートスイッチを固定しないでください。指定外のねじを使用した場合には、オートスイッチが破損する可能性があります。

オートスイッチ仕様

PLC:Programmable Logic Controllerの略

D-M9□W型・D-M9□WV型(インジケータランプ付)			
オートスイッチ品番	D-M9NW	D-M9PW	D-M9BW
リード線取出方向	横方向		
配線方式	3線式		2線式
出力方式	NPNタイプ	PNPタイプ	—
適用負荷	IC回路、リレー、PLC用		DC24Vリレー、PLC用
電源電圧	DC5・12・24V(4.5~28V)		—
消費電流	10mA以下		—
負荷電圧	DC28V以下	—	DC24V(DC10~28V)
負荷電流	40mA以下		2.5~40mA
内部降下電圧	10mA時0.8V以下(40mA時2V以下)		4V以下
漏れ電流	DC24Vにて100μA以下		0.8mA以下
インジケータランプ	動作範囲……………赤色発光ダイオード点灯 適正動作範囲……………緑色発光ダイオード点灯		
規格	CEマーキング、RoHS		

耐油耐屈曲キャブタイヤリード線仕様

オートスイッチ型式		D-M9NW	D-M9PW	D-M9BW
外被	外径[mm]	2.6		
絶縁体	芯数	3芯(茶・青・黒)		2芯(茶・青)
	外径[mm]	0.88		
導体	断面積[mm ²]	0.15		
	素線径[mm]	0.05		
最小曲げ半径[mm](参考値)		17		

注1) 無接点オートスイッチ共通仕様につきましてはホームページWEBカタログをご参照ください。
注2) リード線長さにつきましてはホームページWEBカタログをご参照ください。

オートスイッチ質量表

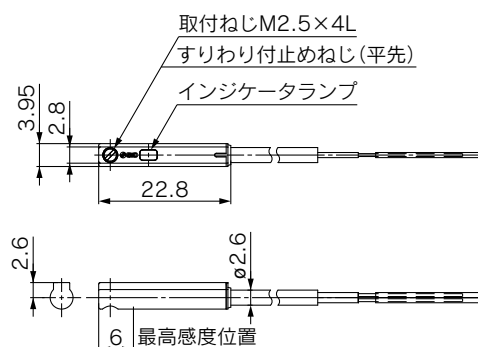
単位：g

オートスイッチ品番		D-M9NW	D-M9PW	D-M9BW
リード線長さ	0.5m(無記号)	8	—	7
	1m(M)	14	—	13
	3m(L)	41	—	38
	5m(Z)	68	—	63

オートスイッチ外形寸法図

単位：mm

D-M9□W





ご使用の前に必ずお読みください。安全上のご注意につきましては裏表紙、電動アクチュエータ／共通注意事項、オートスイッチ／共通注意事項につきましては当社ホームページの「SMC製品取扱い注意事項」および「取扱説明書」をご確認ください。 <https://www.smcworld.com>

設計上のご注意

⚠ 注意

- ① 負荷は仕様限界を超えない範囲でご使用ください。
可搬質量、許容モーメントから機種選定を行ってください。仕様限界外で使用されますとガイド部に加わる偏荷重が過大となり、ガイド部のガタの発生、精度の悪化など寿命に悪影響を及ぼす原因となります。
- ② 過大な外力や衝撃力の作用するようなご使用はしないでください。
故障の原因となります。

選定

⚠ 警告

- ① 速度は仕様限界を超えない範囲でご使用ください。
搬送質量と搬送速度の関係およびストロークによる許容速度から機種選定を行ってください。仕様範囲外で使用されますと、異音の発生、精度の悪化など作動および寿命に悪影響を及ぼす原因となります。
- ② 過大な外力や衝撃力の作用するようなご使用はしないでください。
故障の原因となります。
- ③ 電動アクチュエータを微小ストローク(下表参照のこと)で繰返し往復させる場合には、数十回往復につき1回以上フルストローク作動を行ってください。
グリース切れを起こす場合があります。

型式	微小ストローク
LEKFS16	50mm 以下
LEKFS25	65mm 以下
LEKFS32	70mm 以下
LEKFS40	105mm 以下

- ④ テーブルに外力が加わる場合は、外力を加えた総搬送質量で選定してください。
アクチュエータに配管ダクト等を設置する場合、テーブルの摺動抵抗が増大し、作動不良の要因になる場合がありますので、十分にご注意ください。

使用上のご注意

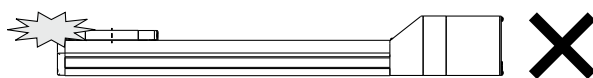
⚠ 注意

- ① ステップデータにある位置決め幅は、0.5以上に設定してください。
位置決め完了信号が出力されない場合があります。
- ② INP出力信号について
 - 1) 位置決め運転
目標位置に対して、ステップデータ【位置決め幅】範囲に入るとINP出力信号はONします。
初期値：【0.50】以上で設定してください。

使用上のご注意

⚠ 注意

- ③ 原点復帰時以外はストロークエンド端に絶対にぶつけないでください。
仕様範囲外での使用や、コントローラ／ドライバの設定・原点位置の変更により実ストローク外の運転指示をする等、誤った入力指示を行った場合において、運転時にアクチュエータのストロークエンドにテーブル(移動子)が衝突することがあります。十分に確認を行ってからご使用ください。
テーブルをストロークエンドに衝突させた場合には、ガイド・ベルト・内部ストッパ等が破損し、正常に動作しなくなるしますのでご注意願います。



また垂直時においてはワークが自重で自由落下しますのでご注意願います。

- ④ 位置決め推力は初期値で使用してください。
初期値以下で使用するとタクトがばらつき、アラームが発生することがあります。
- ⑤ 本アクチュエータの実速度は負荷とストロークによって変動します。
選定の際は、カタログの選定方法をご参照のうえ、仕様をご確認のうえご使用ください。
- ⑥ 原点復帰時に搬送負荷以外の負荷や衝撃・抵抗を加えないでください。
原点位置がずれることがあります。これは、モータのトルクを検出して原点位置を検出しているためです。
- ⑦ ボディ、テーブルの取付面には打痕、傷などを付けないでください。
取付面の平面度が悪くなり、ガイド部のガタの発生、摺動抵抗の増加などの原因となります。
- ⑧ ワーク取付けの際には、強い衝撃や過大なモーメントをかけないでください。
許容モーメント以上の外力が働くと、ガイド部のガタの発生、摺動抵抗の増加などの原因となります。
- ⑨ 取付面の平面度は0.1mm/500mm以内にしてください。
本体に取付けるワーク、ベースなどの平面度が悪いと、ガイド部のガタの発生や摺動抵抗の増加の原因となります。
- ⑩ 本体取付けの際、ケーブルの屈曲直径は40mm以上の寸法を確保してください。
- ⑪ 位置決め運転および位置決め範囲でテーブルをワークにぶつけないでください。
- ⑫ ダストシールバンドは摺動のためグリースを塗布しているタイプがありますので異物除去等でグリースをふきとる場合は、必ず再塗布してください。
- ⑬ 天井取付の場合に、ダストシールバンドがたわむ場合があります。

機種選定

バッテリー駆動用
LEKFS

ACサーボモータ
LEKFS

オートスイッチ

JXC51/61

JXC

LECSA
LECS-T

LECYM
LECYU

製品個別
注意事項

LEKFS Series

高剛性高精度スライダタイプ／製品個別注意事項②



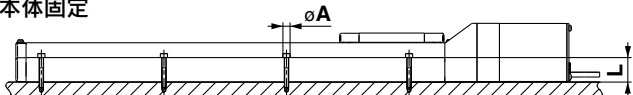
ご使用の前に必ずお読みください。安全上のご注意につきましては裏表紙、電動アクチュエータ／共通注意事項、オートスイッチ／共通注意事項につきましては当社ホームページの「SMC製品取扱い注意事項」および「取扱説明書」をご確認ください。 <https://www.smcworld.com>

使用上のご注意

⚠ 注意

- ⑭ 本体の取付け時のねじの締付けは、適切な長さのねじを用い、適正トルクで取付穴すべてを締付けてください。制限範囲以上の値による締付けは作動不良および、ガイド精度の低下の原因となり、締付不足は位置のずれや落下の原因となります。

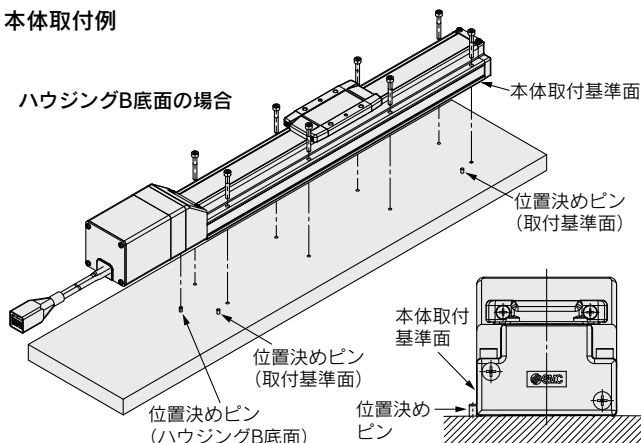
本体固定



機種	使用ボルト	最大締付トルク (N・m)	øA (mm)	L (mm)
LEKFS16	M3	0.6	3.5	23.5
LEKFS25	M4	1.5	4.5	24
LEKFS32	M5	3.0	5.5	30
LEKFS40	M6	5.2	6.6	31

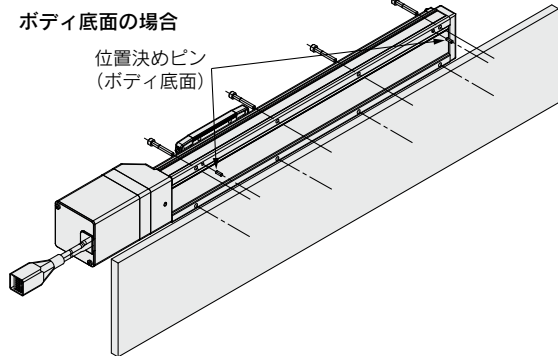
本体取付例

ハウジングB底面の場合

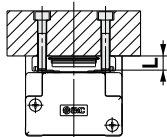


本体取付基準面は走り平行度の基準面となっております。テーブルの走り平行度が必要な場合は基準面を平行ピンなどに押当てて設置してください。

ボディ底面の場合



ワーク固定



機種	使用ボルト	最大締付トルク (N・m)	L (最大ねじ込み深さmm)
LEKFS16	M4×0.7	1.5	6
LEKFS25	M5×0.8	3.0	8
LEKFS32	M6×1	5.2	9
LEKFS40	M8×1.25	12.5	13

ワーク固定用ボルトがボディに当たらないように最大ねじ込み深さより0.5mm以上短いボルトをご使用ください。ボルトが長いとボディに当たり作動不良などの原因となります。

- ⑮ テーブルを固定して本体を駆動させないでください。
⑯ 最低速度は各々の仕様を確認してください。
ノッキング等作動不良を起こす場合があります。

保守点検のご注意

⚠ 警告

保守点検の頻度

下記表に基づいて保守点検を行ってください。

頻度	外観目視点検	内部点検	ベルト点検
始業点検	○	—	—
6ヶ月／1000km／500万回ごと*	○	○	○

*いずれか早い時期

● 外観目視点検項目

1. 本体固定ボルトの緩み、異常な汚れ
2. 傷、ケーブル接続部の確認
3. 振動、異音

● 内部点検項目

1. 作動部の潤滑状態、汚れ
2. 部品締結部の緩み、ガタツキ

● ベルト点検項目

下記に示すようなベルトの異常現象がある場合は、直ちに運転を中止し、ベルトの交換を行ってください。また、使用環境および使用条件が製品仕様範囲内であることを確認してください。

- a. 歯面帆布が摩耗
帆布繊維が毛羽立ち、ゴム質がとれ、白っぽく変色し、帆布の布目が不明瞭になる。
- b. ベルト側面のむしれおよび摩耗
ベルト角が丸くなり心線がはつれ出ている。
- c. ベルトの部分的切断
ベルトが部分的に切断。切断部以外の歯面に異物を噛み込むことにより傷が発生。
- d. ベルトの歯部の縦裂
ベルトのフランジへの乗り上げによる傷
- e. ベルト背面のゴムの粘りがある軟化
- f. ベルト背面の亀裂

LEKFS Series

バッテリーレス アブソリュートエンコーダタイプ / 製品個別注意事項

ご使用の前に必ずお読みください。安全上のご注意につきましては裏表紙、電動アクチュエータ / 共通注意事項につきましては、当社ホームページの「SMC製品取扱い注意事項」および「取扱説明書」をご確認ください。 <https://www.smcworld.com>



使用上のご注意

⚠ 注意

① 初回接続時のID不一致エラー

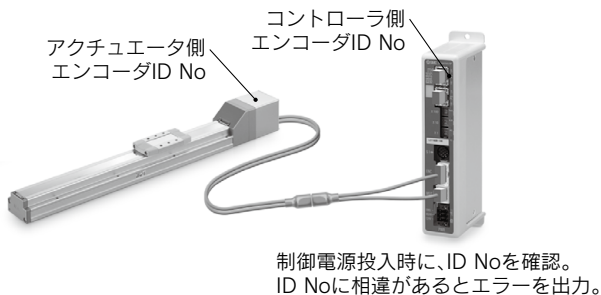
下記の場合、電源投入後にアラーム「ID不一致エラー」が発生しますので、アラームをリセット後に原点復帰を実施して使用ください。

- ・購入後、初めて電動アクチュエータを接続し電源を投入したとき*
 - ・アクチュエータまたはモータを交換したとき
 - ・コントローラを交換したとき
- *電動アクチュエータとコントローラをセット品番で購入している場合は、ペアリング実施済みでアラームが発生しない場合があります。

「ID不一致エラー」について

電動アクチュエータ側のエンコーダIDと、コントローラに登録されているIDが一致することで運転が可能となります。このアラームはエンコーダIDがコントローラの登録内容と異なる場合に発生します。このアラームをリセットすることで、コントローラに再度エンコーダIDを登録(ペアリング)いたします。

ペアリング完了後にコントローラを変更した場合のイメージ				
	エンコーダID No.(※下記Noはイメージです)			
アクチュエータ	17623	17623	17623	17623
コントローラ	17623	17699	17699	17623
ID不一致エラー発生有無	なし	あり	エラーリセット⇒なし	

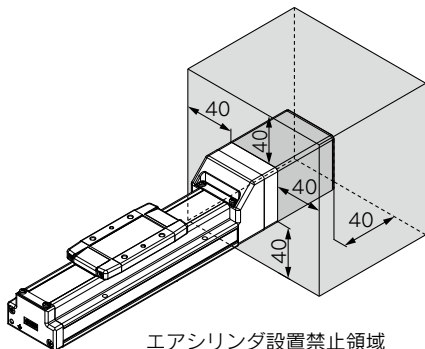


② 強磁界の環境では、一部使用が制限されます。

本エンコーダは磁気センサを使用しています。そのためアクチュエータのモータ部を強磁界環境で使用すると、誤動作や故障が発生いたします。

アクチュエータのモータ部に磁束密度1mT以上の磁場をかけないように設置してください。

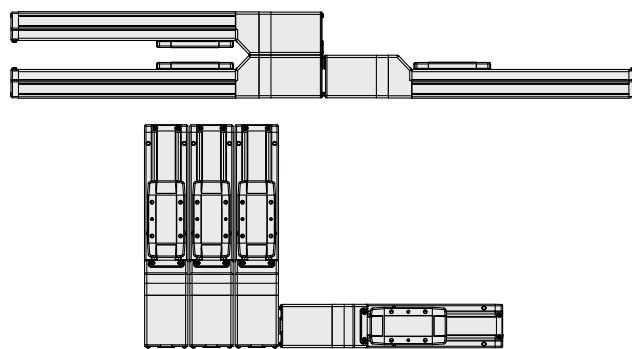
電動アクチュエータとオートスイッチ付エアシリンダ(CDQ2シリーズなど)、または、電動アクチュエータ同士を並べて設置する場合は、モータ部周囲に40mm以上の間隔を空けてください。モータ部はアクチュエータの構造図にてご確認ください。



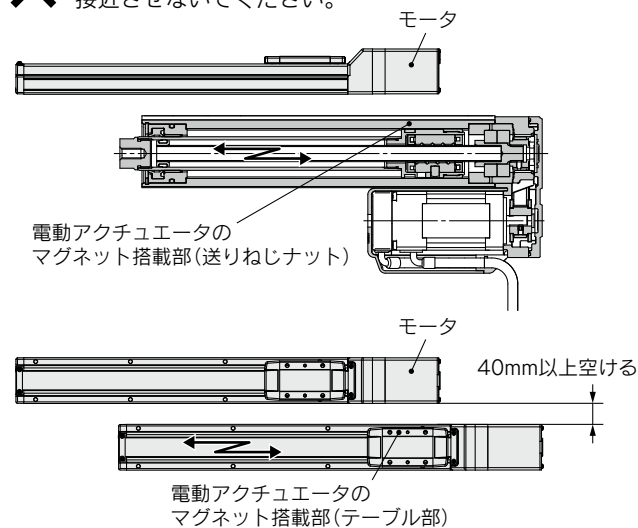
● アクチュエータを並べる場合

当社アクチュエータはモータ同士を接近して使用することは可能ですが、オートスイッチ用マグネット搭載のアクチュエータ(LEY、LEFシリーズ)につきましては、マグネットが通過する位置に対して40mm以上の間隔を空けてください。マグネット位置は、LEF/テーブル中央、LEY/ピストン部(カタログ構造図参照)に設置されています。

○ モータ同士を接近させて使用可能。

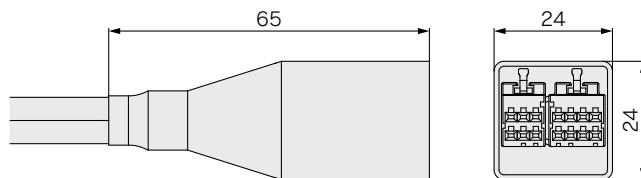


✗ マグネットが通過する位置には接近させないでください。



③ モータケーブルのコネクタサイズはインクリメンタルエンコーダ付電動アクチュエータとは異なります。

バッテリーレスアブソリュートエンコーダ付電動アクチュエータのモータケーブル部コネクタは、インクリメンタルエンコーダ付電動アクチュエータと異なるため、コネクタカバー寸法が異なります。以下を確認の上、設計検討を行ってください。



バッテリーレスアブソリュートエンコーダのコネクタカバー寸法

方法
種類
選定

バッテリーレスアブソリュート

LEKFS

ACCサーボモータ

LEKFS

オート
スイッチ

JXC51/61

JXC

LECSA
LECS□-T

LECYM
LECYU

製品個別
注意事項

コントローラ

JXC□ Series



ステップデータ入力タイプ P.79

バッテリーレス アブソ(ステップモータ DC24V)
JXC51/61 Series



EtherCAT/EtherNet/IP™/PROFINET/DeviceNet®/IO-Link/CC-Link直接入力タイプ P.86

バッテリーレス アブソ(ステップモータ DC24V)
JXC□ Series



安全機能STO対応



DeviceNet



安全機能STO対応



- アクチュエータケーブル **P93**
- コントローラバージョンの違いによるご注意 **P94**



機種
選
定
方
法

バッテリーレスアブソユニット
LEKFS

ACサーボモータ
LEKFS

スイ
ツ
チ

JXC51/61

JXC□

LECSA
LECS□-T

LECYM
LECYU

製
品
個
別
注
意
事
項

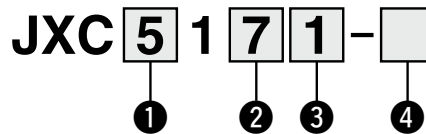
コントローラ (ステップデータ入カタイプ)

JXC51/61 Series



RoHS

型式表示方法



① パラレル入力

5	NPN
6	PNP

② 取付方法

7	ねじ取付形
8*	DINレール取付形

※DINレールは付属していません。
別途手配となります。

③ I/Oケーブル長さ[m]

無記号	なし
1	1.5
3	3
5	5

④ アクチュエータ型式

ケーブル仕様、アクチュエータオプションを除く型式
例: LEKFS25EA-100B-R1□□の場合
「LEKFS25EA-100」と記入してください。

BC	ブランクコントローラ注)
----	--------------

注) 専用ソフトウェア(JXC-BCW)が必要となります。

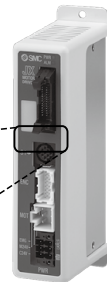
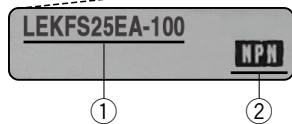
対象のアクチュエータ仕様を設定のうえ、コントローラ
単体販売を行っています。

コントローラとアクチュエータの組合せが正しいか必ず
ご確認ください。

〈使用前には必ず下記をご確認ください〉

- ① "アクチュエータ"と"コントロ
ーラ記載アクチュエータ品番"
の一致

- ② パラレル入出力仕様(NPN・PNP)



※ご使用に関しては取扱説明書をご参照ください。取扱説明書は当社ホームページからダウンロ
ード願います。 <https://www.smcworld.com>

ブランクコントローラ (JXC□1□□-BC) 注意事項

ブランクコントローラは、組み合わせて使
用するアクチュエータ用データをお客様
にて書込みいただけるコントローラです。
データの書込みには、コントローラ設定ソ
フトウェアACT Controller 2または専用ソ
フトウェアJXC-BCWをご使用ください。

- ・ ACT Controller 2 および JXC-BCW は
SMCホームページよりダウンロードく
ださい。
- ・ 本ソフトウェアを使用するには、コント
ローラ設定用通信ケーブル(JXC-
W2A-C)、USBケーブル(LEC-W2-U)
を別途手配ください。

動作環境

OS	Windows®10 (64bit)	Windows®7 Windows®8
	Windows®11	Windows®10
ソフト ウェア	ACT Controller 2 (JXC-BCW機能付)	JXC-BCW

※Windows®7, Windows®8, Windows®10, Windows®11は、
米国マイクロソフト社の登録商標です。

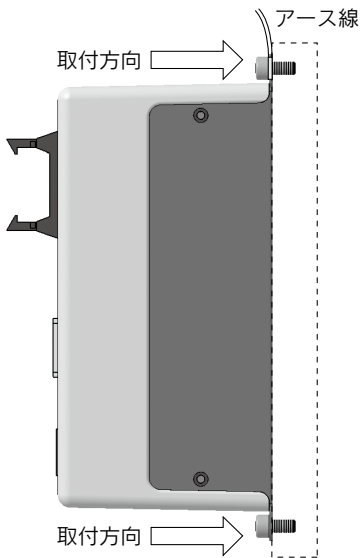
SMCホームページ
<https://www.smcworld.com>

仕様

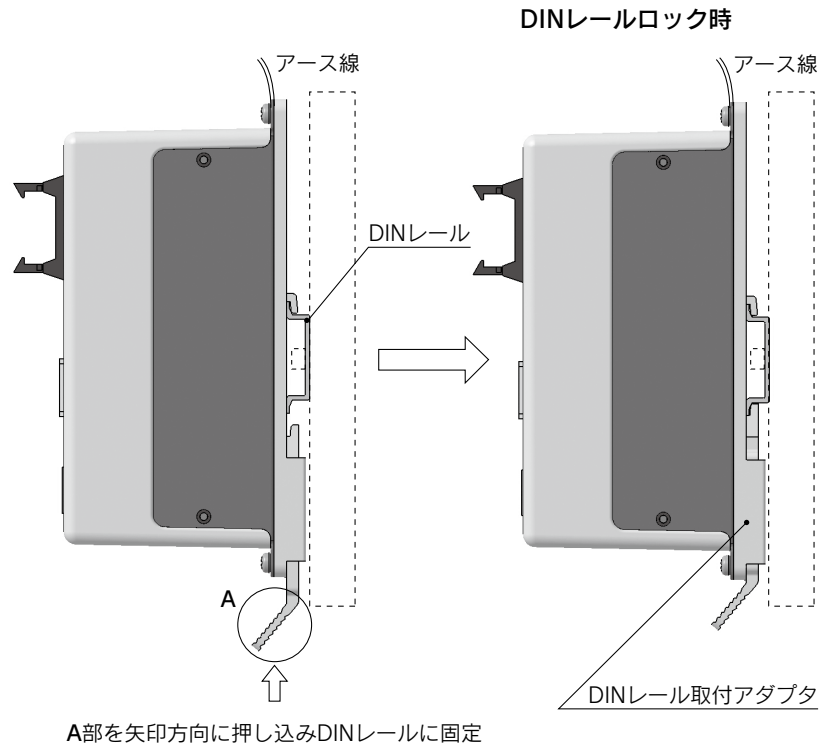
型式	JXC51 JXC61
制御対象モータ	ステップモータ(サーボDC24V)
電源仕様	電源電圧: DC24V±10%
消費電流(コントローラ単体)	100mA以下
制御対象エンコーダ	バッテリーレス アブソリュート
パラレル入力	入力点数11点(フォトカプラ絶縁)
パラレル出力	出力点数13点(フォトカプラ絶縁)
シリアル通信	RS485 (LEC-T1、JXC-W2専用)
メモリ	EEPROM
LED表示部	PWR, ALM
ケーブル長[m]	アクチュエータケーブル: 20以下
冷却方式	自然空冷
使用温度範囲[°C]	0~55°C(凍結なきこと)
使用湿度範囲[%RH]	90以下(結露なきこと)
保護等級	IP30(コネクタ部を除く)
絶縁抵抗[MΩ]	外部端子一括とケース間、50(DC500V)
質量[g]	150(ねじ取付形)、170(DINレール取付形)

取付方法

a) ねじ取付(JXC□17□-□)
(M4ねじを2本を使用して取付ける場合)



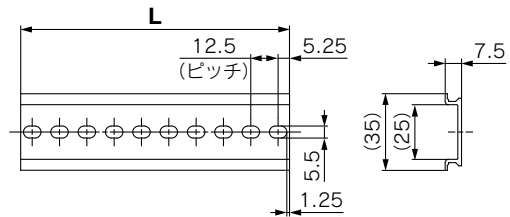
b) DINレール取付(JXC□18□-□)
(DINレールを使用して取付ける場合)



注) LEシリーズ サイズ25以上との使用時は、コントローラの設置間隔を10mm以上あけてください。

DINレール AXT100-DR-□

※□はDINレール寸法表よりNo.を記入してください。
取付寸法はP.81外形寸法図をご参照ください。



L寸法表 [mm]

No.	1	2	3	4	5	6	7	8	9	10	11	12	13	14	15	16	17	18	19	20
L	23	35.5	48	60.5	73	85.5	98	110.5	123	135.5	148	160.5	173	185.5	198	210.5	223	235.5	248	260.5
No.	21	22	23	24	25	26	27	28	29	30	31	32	33	34	35	36	37	38	39	40
L	273	285.5	298	310.5	323	335.5	348	360.5	373	385.5	398	410.5	423	435.5	448	460.5	473	485.5	498	510.5

DINレール取付アダプタ LEC-D0(取付ねじ2本付)

ねじ取付形コントローラに後からDINレール取付アダプタを取付ける場合にご使用ください。

方法
機種
選定

バッテリーレス
アプリケーションユニット

LEKFS

ACサーボモータ

LEKFS

スイ
ッチ

JXC51/61

JXC□

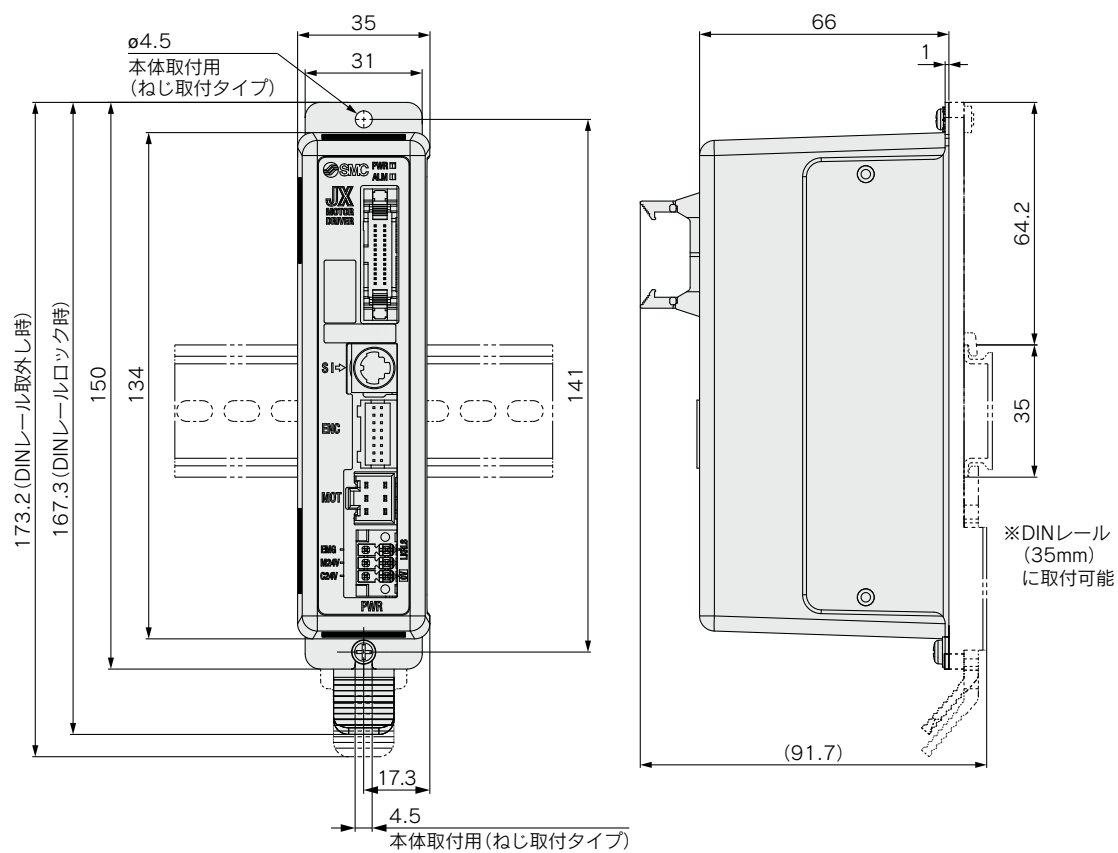
LECSA
LECS□-T

LECYM
LECYU

注
製
品
個
別
事
項

JXC51/61 Series

外形寸法図



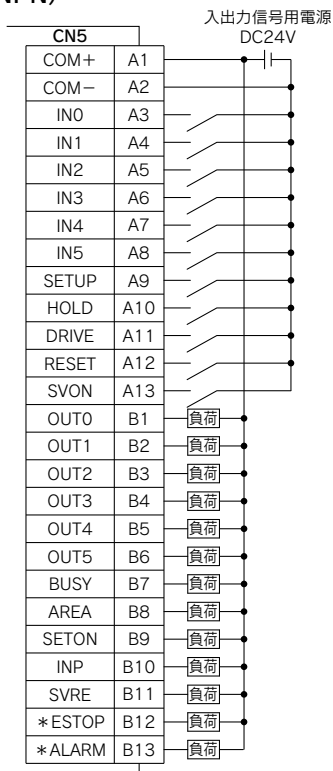
配線例

パラレルI/Oコネクタ

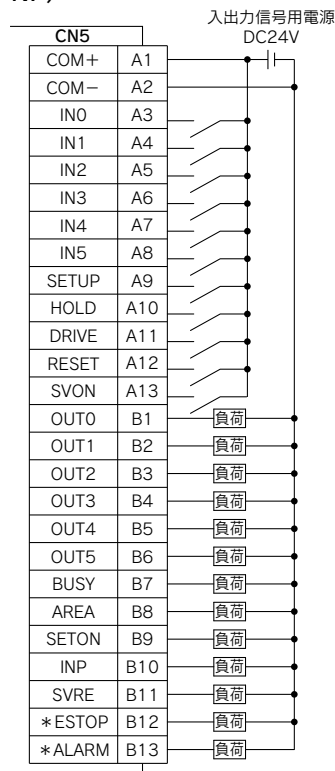
※PLC等とパラレルI/Oコネクタに接続の際は、I/Oケーブル(LEC-CN5-□)をご使用ください。
 ※コントローラのパラレル入出力仕様(NPN, PNP仕様)によって配線が異なります。

配線図

JXC51□□-□(NPN)



JXC61□□-□(PNP)



入力信号詳細

名称	内容
COM+	入出力信号用電源DC24Vの24V側を接続
COM-	入出力信号用電源DC24Vの0V側を接続
IN0~IN5	ステップデータ指定Bit No. (IN0~5の組合せで入力指示)
SETUP	原点復帰指示
HOLD	動作の一時停止
DRIVE	運転指示
RESET	アラームのリセットおよび動作中断
SVON	サーボON指示

出力信号詳細

名称	内容
OUT0~OUT5	動作中のステップデータNo.を出力
BUSY	アクチュエータ移動中にON
AREA	ステップデータエリア出力設定範囲内でON出力
SETON	原点復帰時ON出力
INP	目標位置または目標推力に達するとON* (位置決め完了時または押当て完了時ON)
SVRE	サーボON状態でON
*ESTOP ^{注)}	EMG停止指示時OFF
*ALARM ^{注)}	アラーム発生時OFF

注) 負論理(N.C.)の信号です。

※押当て設定可能モデルは各アクチュエータのカタログ、取扱説明書をご確認ください。

押当て設定可能モデルの仕様表には押当て推力の項目があります。

方機
種選
定

バッテリレス
アプリケーション
LEKFS

A Cサーボモータ
LEKFS

スイ
ッチ

JXC51/61

JXC□

LECSA
LECS□-T

LECYM
LECYU

注製
品個
項別

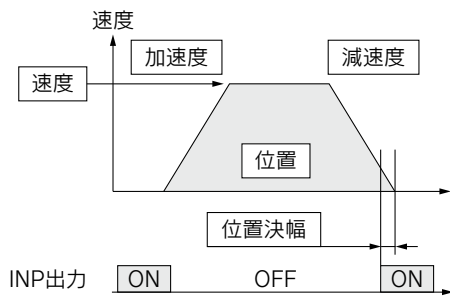
ステップデータ設定方法

①位置決め時ステップデータの設定方法

目標位置に向かって移動して、目標位置にて停止する動作になります。

下図は設定項目と動作を表したイメージ図です。

この時の各設定項目と設定値について以下に記します。



◎：要設定項目
○：必要に応じて調整
—：設定不要項目

ステップデータ(位置決め設定)

要否	項目	詳細
◎	動作方法	絶対位置移動の場合はABS、相対位置移動の場合はINCと設定します。
◎	速度	目標位置への移動速度です。
◎	位置	目標位置を表します。
○	加速度	起動時にゆっくり速度を上げるか、急に速度を上げるかを設定するパラメータです。数値を上げるほど急加速になります。
○	減速度	停止時に急停止するか、ゆっくり停止するかを設定するパラメータです。数値を上げるほど急停止になります。
◎	押当推力*	0を設定します。(1~100を設定すると押当て運転になります。)
—	しきい値	設定不要です。
—	押当速度	設定不要です。
○	位置決推力	位置決め運転時の最大トルクになります。(特に変更する必要はありません。)
○	エリア1, エリア2	AREA出力のONする条件です。
○	位置決幅	INP出力のONする条件です。目標位置に対してこの位置決幅の範囲に入るとINP出力をONします。(初期値のまま特に変更する必要はありません。)動作完了前に到達信号を取りたい場合は数値を大きくしてください。

※押当て設定可能モデルは各アクチュエータのカタログ、取扱説明書をご確認ください。

押当て設定可能モデルの仕様表には押当て推力の項目があります。

②押当て時のステップデータの設定方法*

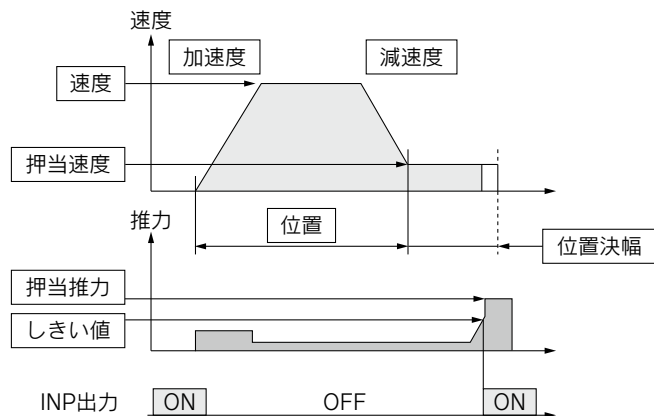
押当て開始位置に向かって移動して、押当て開始位置より、設定した推力以下で押当てを行う動作になります。

下図は設定項目と動作を表したイメージ図です。

この時の各設定項目と設定値について以下に記します。

※押当て設定可能モデルは各アクチュエータのカタログ、取扱説明書をご確認ください。

押当て設定可能モデルの仕様表には押当て推力の項目があります。



◎：要設定項目
○：必要に応じて調整

ステップデータ(押当て設定)

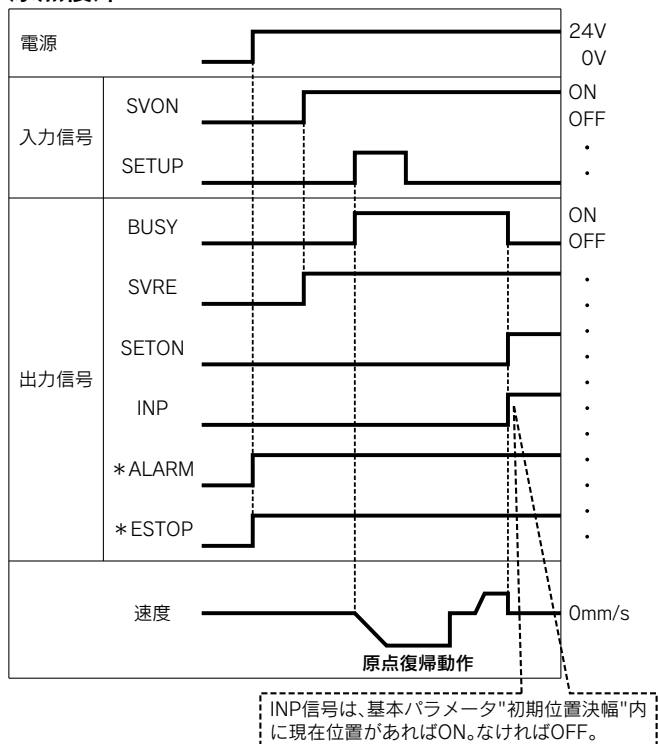
要否	項目	詳細
◎	動作方法	絶対位置移動の場合はABS、相対位置移動の場合はINCと設定します。
◎	速度	押当て開始位置への移動速度です。
◎	位置	押当て開始位置を表します。
○	加速度	起動時にゆっくり速度を上げるか、急に速度を上げるかを設定するパラメータです。数値を上げるほど急加速になります。
○	減速度	停止時に急停止するか、ゆっくり停止するかを設定するパラメータです。数値を上げるほど急停止になります。
◎	押当推力*	押当て時の推力割合を指定します。電動アクチュエータのタイプにより設定範囲が異なりますので、ご使用の電動アクチュエータの資料をご確認ください。
◎	しきい値	INP出力のONする条件です。この値以上の推力を発生するとINP出力がONになります。押当推力以下の値に設定ください。
○	押当速度*	押当て時の速度になります。高い速度で設定すると、当たったときの衝撃で、電動アクチュエータやワークが破損することがありますので、小さい値で設定ください。設定値の目安は、ご使用の電動アクチュエータの資料をご確認ください。
○	位置決推力	位置決め運転時の最大トルクになります。(特に変更する必要はありません。)
○	エリア1, エリア2	AREA出力のONする条件です。
◎	位置決幅	押当て時の移動量です。この移動量を超えた場合、押当てしていなくても停止します。移動量を超えた場合の停止ではINP出力はONしません。

※押当て設定可能モデルは各アクチュエータのカタログ、取扱説明書をご確認ください。

押当て設定可能モデルの仕様表には押当て推力の項目があります。

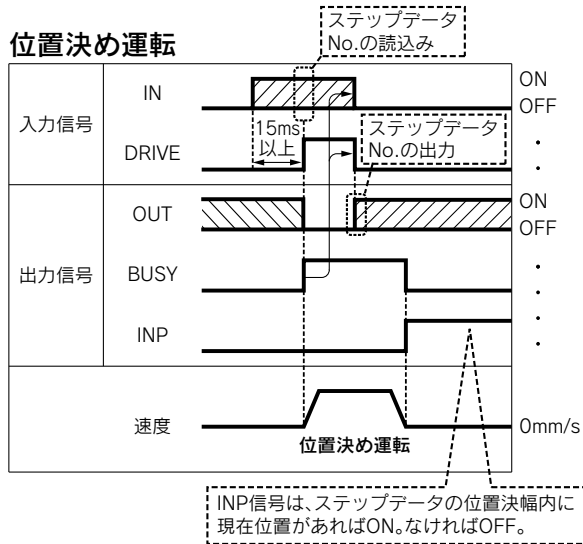
信号タイミング

原点復帰



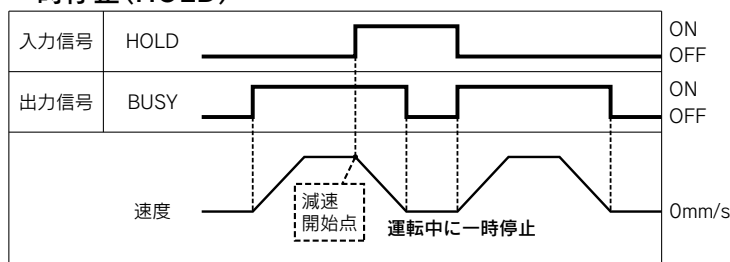
※「*ALARM」と「*ESTOP」は、負論理表記とします。

位置決め運転



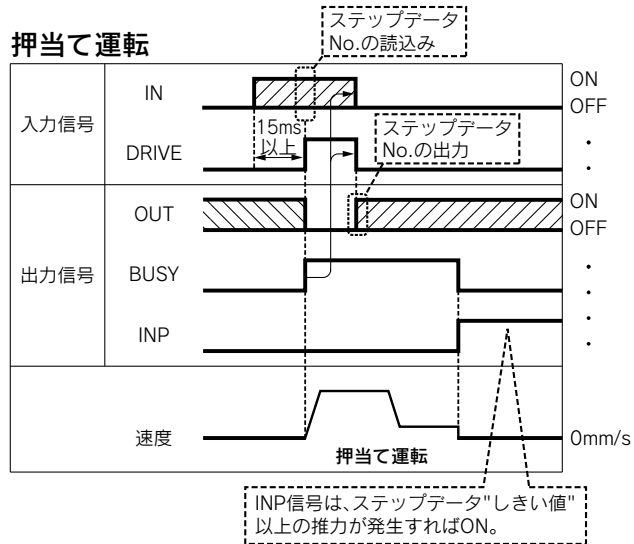
※「OUT」は「DRIVE」がONからOFFした場合出力されます。LEMシリーズ用コントローラにつきましては製品取扱説明書をご確認ください。
(初期時、「DRIVE」または「RESET」のON時、「*ESTOP」のOFF時、「OUT」出力は全てOFFです。)

一時停止 (HOLD)



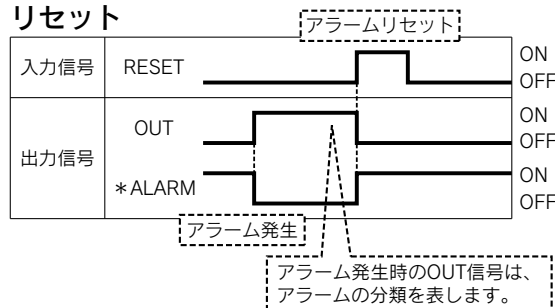
※押当て運転にて位置決め幅内の時は、HOLD信号が入力されても停止しません。

押当て運転



※押当て設定可能モデルは各アクチュエータのカタログ、取扱説明書をご確認ください。
押当て設定可能モデルの仕様表には押当て推力の項目があります。

リセット



※「*ALARM」は、負論理表記とします。

方法
種類
選定

バッテリーレス
アプリケーションユニット
LEKFS

ACサーボモータ
LEKFS

スイ
ッチ

JXC51/61

JXC

LECSA
LECS-T

LECYM
LECYU

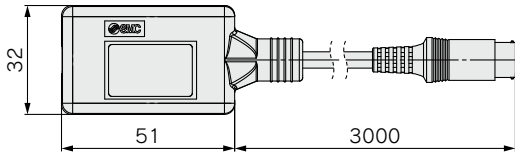
注意
事項
個別

JXC51/61 Series

オプション

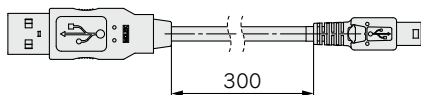
■コントローラ設定用通信ケーブル

①通信ケーブル JXC-W2A-C



※コントローラに直接接続可能です。

②USBケーブル LEC-W2-U



③コントローラ設定キット JXC-W2A

通信ケーブル(JXC-W2A-C)とUSBケーブル(LEC-W2-U)のセット品です。

〈コントローラ設定用ソフト・USBドライバ〉

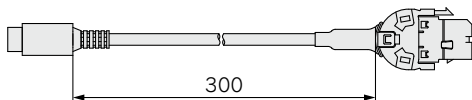
- ・コントローラ設定ソフトウェア
 - ・USBドライバ(JXC-W2A-C用)
- 当社ホームページよりダウンロードしてください。
<https://www.smcworld.com>

動作環境

OS	Windows®7, Windows®8.1, Windows®10, Windows®11
通信インターフェース	USB1.1またはUSB2.0ポート
ディスプレイ	1024×768以上

※Windows®7, Windows®8.1, Windows®10, Windows®11は、米国マイクロソフト社の登録商標です。

■変換ケーブル P5062-5(ケーブル長：300mm)



※コントローラとティーチングボックス(LEC-T1-3□G□)もしくはコントローラ設定用通信ケーブル(LEC-W2A-C)を接続する場合、変換ケーブルが必要です。

■I/Oケーブル

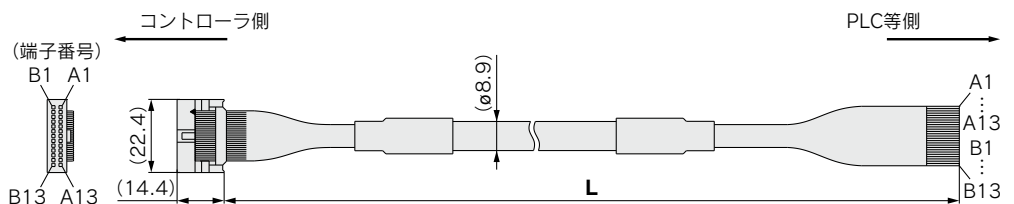
LEC-CN5-1

ケーブル長さ(L)[m]	
1	1.5
3	3
5	5

※導体サイズ：AWG28

質量

製品品番	質量(g)
LEC-CN5-1	170
LEC-CN5-3	320
LEC-CN5-5	520

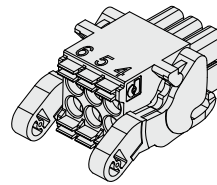


コネクタピンNo.	絶縁体色	ドットマーク	ドットの色
A1	薄茶	■	黒
A2	薄茶	■	赤
A3	黄	■	黒
A4	黄	■	赤
A5	若草	■	黒
A6	若草	■	赤
A7	灰	■	黒
A8	灰	■	赤
A9	白	■	黒
A10	白	■	赤
A11	薄茶	■	黒
A12	薄茶	■	赤
A13	黄	■	黒

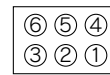
コネクタピンNo.	絶縁体色	ドットマーク	ドットの色
B1	黄	■	赤
B2	若草	■	黒
B3	若草	■	赤
B4	灰	■	黒
B5	灰	■	赤
B6	白	■	黒
B7	白	■	赤
B8	薄茶	■	黒
B9	薄茶	■	赤
B10	黄	■	黒
B11	黄	■	赤
B12	若草	■	黒
B13	若草	■	赤
—			シールド

■電源プラグ JXC-CPW

※電源プラグは付属品です。



〈適合電線サイズ〉
AWG20 (0.5mm²) 被覆外径2.0mm以下



- ① C24V
- ② M24V
- ③ EMG
- ④ 0V
- ⑤ N.C.
- ⑥ LK RLS

電源プラグ詳細

端子名	機能名	機能説明
0V	共通電源(-)	M24V端子/C24V端子/EMG端子/LK RLS端子 共通(-)
M24V	モータ動力電源(+)	コントローラのモータ動力電源(+側)
C24V	制御電源(+)	コントローラの制御電源(+側)
EMG	停止(+)	外部停止回路の接続端子
LK RLS	ロック解除(+)	ロック強制解除スイッチの接続端子

■ティーチングボックス

LEC-T1-3JG

ティーチングボックス

ケーブル長さ[m]
3 3

初期表示言語

J	日本語
E	英語

※日本語/英語表示言語変更可能。



◆イネーブルスイッチ

無記号	イネーブルスイッチなし
S	イネーブルスイッチ付

※ジョグおよびテスト機能用インターロックスイッチ。

◆停止スイッチ

G	停止スイッチ付
---	---------

仕様

項目	内容
スイッチ	停止スイッチ、イネーブルスイッチ(オプション)
ケーブル長さ[m]	3
保護構造	IP64(接続コネクタ除く)
使用温度範囲[°C]	5~50
使用湿度範囲[%RH]	90以下(結露なきこと)
質量[g]	350(ケーブル除く)

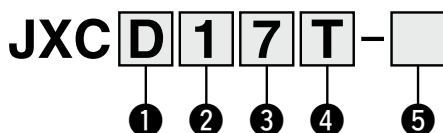
ステップモータコントローラ

JXCE□/9□/P□/D1/L□/M1 Series   

詳細はP.128参照

RoHS

型式表示方法



① 通信プロトコル

		標準	安全機能 STO対応
E	EtherCAT	●	●
9	EtherNet/IP™	●	●
P	PROFINET	●	●
D	DeviceNet®	●	—
L	IO-Link	●	●
M	CC-Link	●	—

② 軸数・特殊仕様

1	1軸、標準仕様
F	1軸、安全機能STO対応

③ 取付方法

7	ねじ取付形
8*	DINレール取付形

※DINレールは付属しません。
別途手配となります。(P.90)

④ オプション

無記号	オプションなし
S	ストレート型通信プラグ付属
T	T分岐型通信プラグ付属

※JXCD1、JXCM1以外の時は「無記号」のみ選択ください。

⑤ アクチュエータ型式

ケーブル仕様、アクチュエータオプションを除く型式
例：LEKFS25EB-100B-R1□□の場合
「**LEKFS25EB-100**」と記入してください。

BC	ブランクコントローラ ^{注)}
-----------	--------------------------

注) 専用ソフトウェア(JXC-BCW)が必要となります。



対象のアクチュエータ仕様を設定のうえ、コントローラ単体販売を行っています。

コントローラとアクチュエータの組合せが正しいか必ずご確認ください。

① "アクチュエータ"と"ドライバ記載アクチュエータ品番"の一致

LEKFS25EB-100

①

※ご使用に関しては取扱説明書をご参照ください。取扱説明書は当社ホームページからダウンロード願います。https://www.smcworld.com

ブランクコントローラ(JXC□□□□-BC)注意事項

ブランクコントローラは、組み合わせて使用するアクチュエータ用データをお客様にて書込みいただけるコントローラです。データの書込みには、コントローラ設定ソフトウェアACT Controller 2または専用ソフトウェアJXC-BCWをご使用ください。
・ACT Controller 2およびJXC-BCWはSMCホームページよりダウンロードください。
・本ソフトウェアを使用するには、コントローラ設定用通信ケーブル(JXC-W2A-C)、USBケーブル(LEC-W2-U)を別途手配ください。

動作環境

OS	Windows®10 (64bit)	Windows®11	Windows®7	Windows®8	Windows®10
ソフトウェア	ACT Controller 2 (JXC-BCW機能付)		JXC-BCW		

※Windows®7, Windows®8, Windows®10, Windows®11は、米国マイクロソフト社の登録商標です。

SMCホームページ <https://www.smcworld.com>

方機
種
選
定

バッテリレスアンプユニット

LEKFS

Aサーボモータ

LEKFS

スイ
ッチ

JXC51/61

JXC□

LECSA
LECS□-T

LECYM
LECYU

注
製
品
事
個
項
別

JXCE□/9□/P□/D1/L□/M1 Series

仕様

型式		JXCE1	JXCEP	JXC91	JXC9F	JXCP1	JXCPF	JXCD1	JXCL1	JXCLF	JXCM1
ネットワーク名称		EtherCAT		EtherNet/IP™		PROFINET		DeviceNet®	IO-Link		CC-Link
制御対象モータ		ステップモータ(サーボDC24V)									
電源仕様		電源電圧: DC24V±10%									
消費電流(コントローラ単体)		200mA以下		130mA以下		200mA以下		100mA以下		100mA以下	
制御対象エンコーダ		バッテリーレス アブソリュート									
通信仕様	適用システム	EtherCAT注2)		EtherNet/IP™注2)		PROFINET注2)		DeviceNet®	IO-Link		CC-Link
	バージョン注1)	Conformance Test Record V.1.2.6		Volume1 (Edition3.14) Volume2 (Edition1.15)		Specification Version 2.32		Volume1 (Edition3.14) Volume3 (Edition1.13)	Version 1.1 ポートClass A		Ver1.10
	通信速度	100Mbps注2)		10/100Mbps注2) (オートネゴシエーション)		100Mbps注2)		125/250/500kbps		230.4kbps (COM3)	
	設定ファイル注3)	ESIファイル		EDSファイル		GSDMLファイル		EDSファイル		IODDファイル	
	占有エリア	入力20バイト 出力36バイト		入力36バイト 出力36バイト		入力36バイト 出力36バイト		入力4,10,20バイト 出力4,12,20,36バイト		入力14バイト 出力22バイト	
	終端抵抗	付属なし									
メモリ		EEPROM									
LED表示部		PWR, RUN, ALM, ERR	PWR, ALM, MS, NS	PWR, ALM, SF, BF	PWR, ALM, MS, NS	PWR, ALM, COM	PWR, ALM, LERR, L RUN				
ケーブル長[m]		アクチュエータケーブル: 20以下									
冷却方式		自然空冷									
使用温度範囲[°C]		0~55(凍結なきこと)注4)									
使用湿度範囲[%RH]		90以下(結露なきこと)									
保護等級		IP30(コネクタ部を除く)									
絶縁抵抗[MΩ]		外部端子一括とケース間、50(DC500V)									
安全機能		—	STO,SS1-t	—	STO,SS1-t	—	STO,SS1-t	—	—	STO, SS1-t	—
安全規格		—	EN61508 SIL3注5) EN62061 SIL CL3注5) EN ISO13849-1 Cat.3 PLc注5)	—	EN61508 SIL3注5) EN62061 SIL CL3注5) EN ISO13849-1 Cat.3 PLc注5)	—	EN61508 SIL3注5) EN62061 SIL CL3注5) EN ISO13849-1 Cat.3 PLc注5)	—	—	EN61508 SIL3注5) EN62061 SIL CL3注5) EN ISO13849-1 Cat.3 PLc注5)	—
質量[g]	ねじ取付形	220	250	210	240	220	250	210	190	220	170
	DINレール取付形	240	270	230	260	240	270	230	210	240	190

- 注1) バージョン情報は変更されることがありますので、あらかじめご了承ください。
 注2) PROFINET、EtherNet/IP™、EtherCATは、シールド付CAT5以上の通信ケーブルをご使用ください。
 注3) 設定ファイルは当社ホームページからダウンロードできます。
 注4) コントローラバージョン1製品、バージョン2製品の使用温度範囲は0~40℃になります。コントローラバージョン記号の識別方法は、ホームページWEBカタログをご確認ください。
 注5) 上記安全水準は最大値であり、機器の構成や点検方法によって達成可能水準が変わります。詳細は必ずSafety Manual:JXC#-OMY0009をご参照ください。

■商標に関して

EtherNet/IP® is a registered trademark of ODVA, Inc.
 DeviceNet® is a registered trademark of ODVA, Inc.
 EtherCAT® is registered trademark and patented technology, licensed by Beckhoff Automation GmbH, Germany.

動作指示例

各通信プロトコルにて最大64点のステップデータ入力以外に、数値指示運転にて各パラメータ変更を行うことができます。

※JXCL1の数値指示運転は「位置決推力」「エリア1」「エリア2」を除いた項目の数値指示が可能です。

<使用例> 2点間移動。

No.	動作方法	速度	位置	加速度	減速度	押当推力	しきい値	押当速度	位置決推力	エリア1	エリア2	位置決幅
0	1: ABS	100	10	3000	3000	0	0	0	100	0	0	0.50
1	1: ABS	100	100	3000	3000	0	0	0	100	0	0	0.50

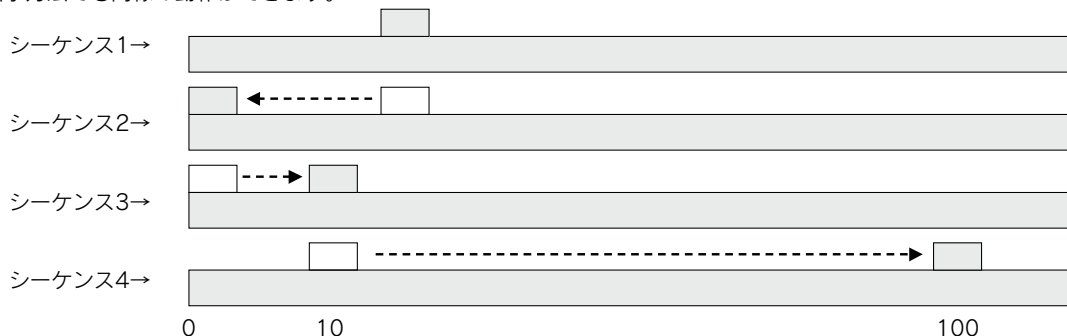
<ステップNo.指示運転>

- シーケンス1: サーボON指示
 シーケンス2: 原点復帰動作指示
 シーケンス3: ステップデータNo.0を指定しDRIVE信号入力
 シーケンス4: 一旦DRIVE信号OFF後、ステップデータNo.1を指定しDRIVE信号入力

<数値指示運転>

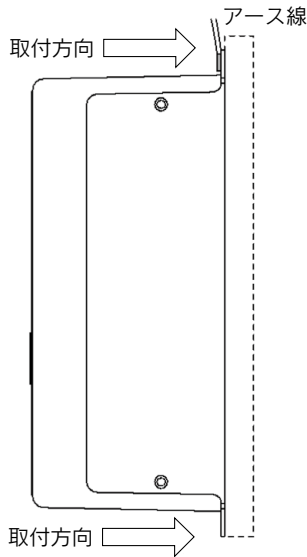
- シーケンス1: サーボON指示
 シーケンス2: 原点復帰動作指示
 シーケンス3: ステップデータNo.0を指定し、入力指示フラグ(位置)をON、目標位置に10を入力。その後起動フラグをON
 シーケンス4: ステップデータNo.0、入力指示フラグ(位置)ON、起動フラグONのまま目標位置を100に変更

いずれの動作指示方法でも同様の動作ができます。

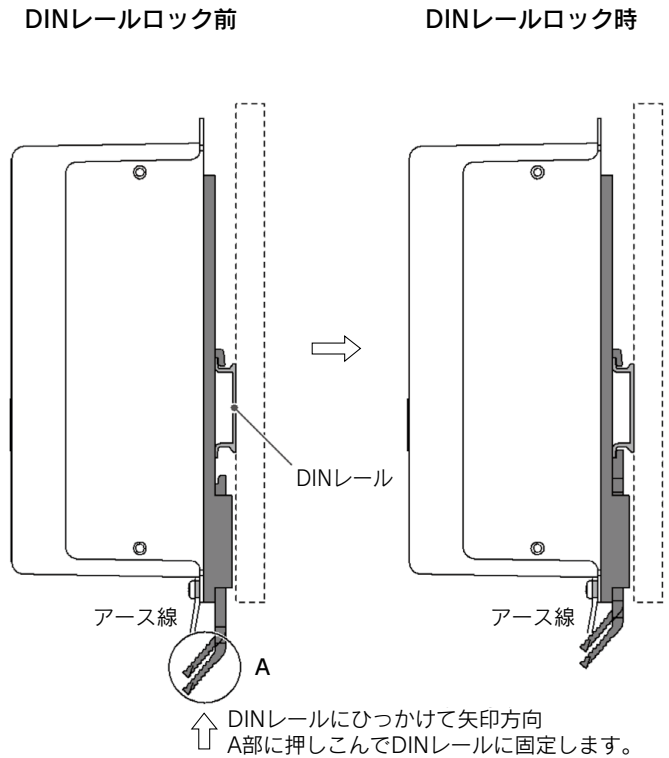


取付方法

a) ねじ取付 (**JXC□17-□, JXC□F7-□**)
(M4ねじを2本使用して取付けする場合)



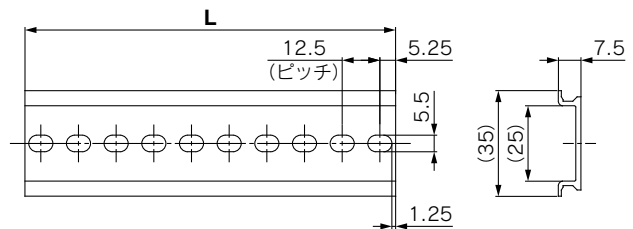
b) DINレール取付 (**JXC□18-□, JXC□F8-□**)
(DINレールを使用して取付けする場合)



注) LEシリーズサイズ25以上との使用時は、コントローラの設置間隔を10mm以上あけてください。

DINレール AXT100-DR-□

※□はDINレール寸法表よりNo.を記入してください。
取付寸法はP.88~90外形寸法図をご参照ください。



L寸法表 [mm]

No.	1	2	3	4	5	6	7	8	9	10	11	12	13	14	15	16	17	18	19	20
L	23	35.5	48	60.5	73	85.5	98	110.5	123	135.5	148	160.5	173	185.5	198	210.5	223	235.5	248	260.5
No.	21	22	23	24	25	26	27	28	29	30	31	32	33	34	35	36	37	38	39	40
L	273	285.5	298	310.5	323	335.5	348	360.5	373	385.5	398	410.5	423	435.5	448	460.5	473	485.5	498	510.5

DINレール取付アダプタ LEC-3-D0(取付ねじ2本付)

ねじ取付形コントローラに後からDINレール取付アダプタを取付ける場合にご使用ください。

方法
種類
選
定

バッテリレス
アプリケーションユニット
LEKFS

ACサーボモータ
LEKFS

スイ
ッチ

JXC51/61

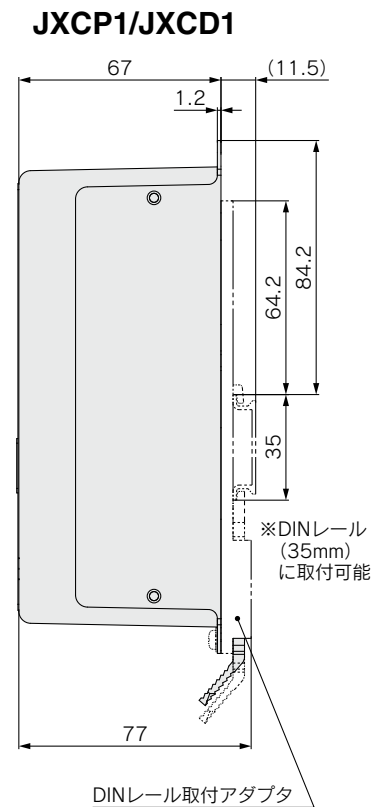
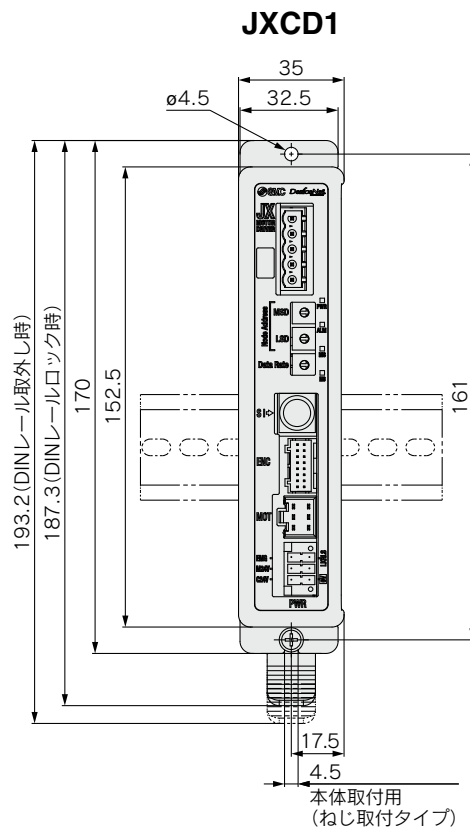
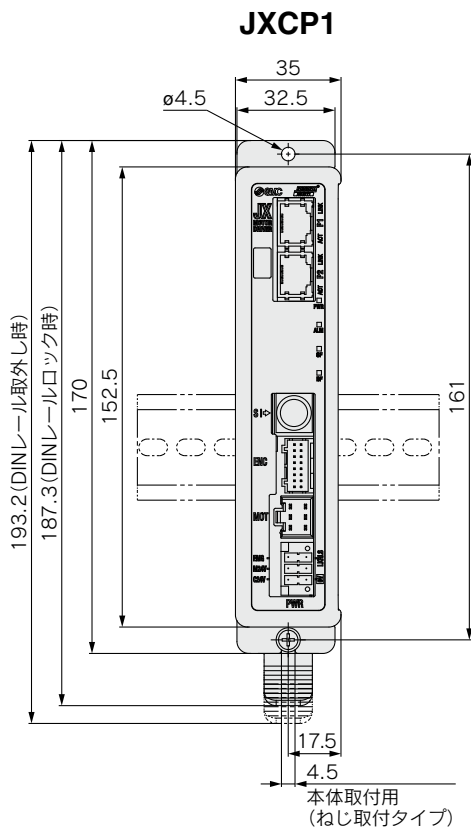
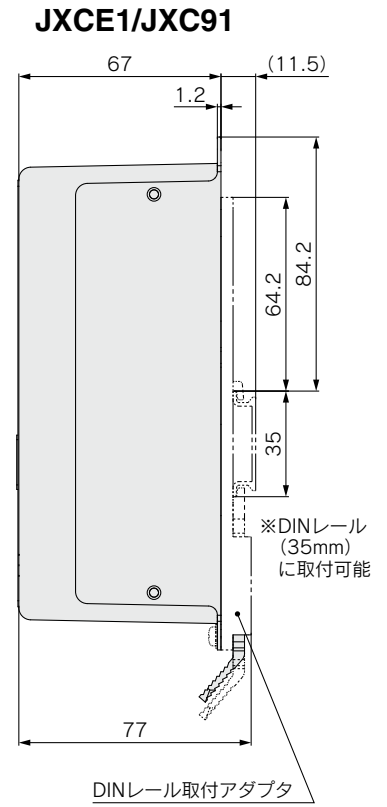
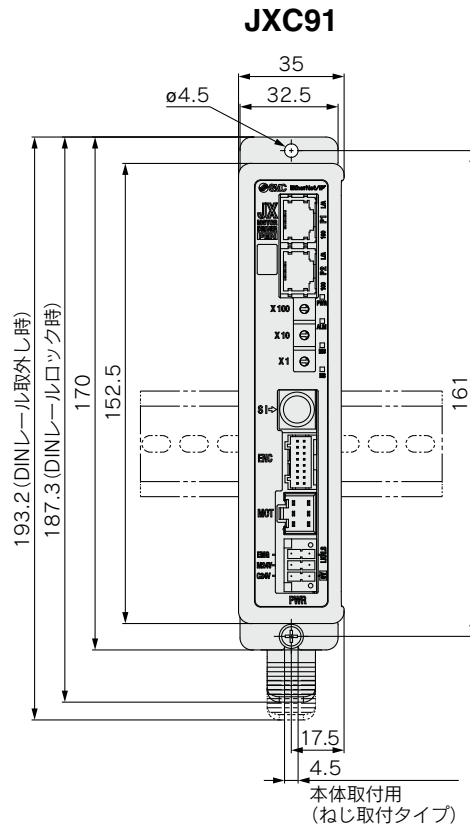
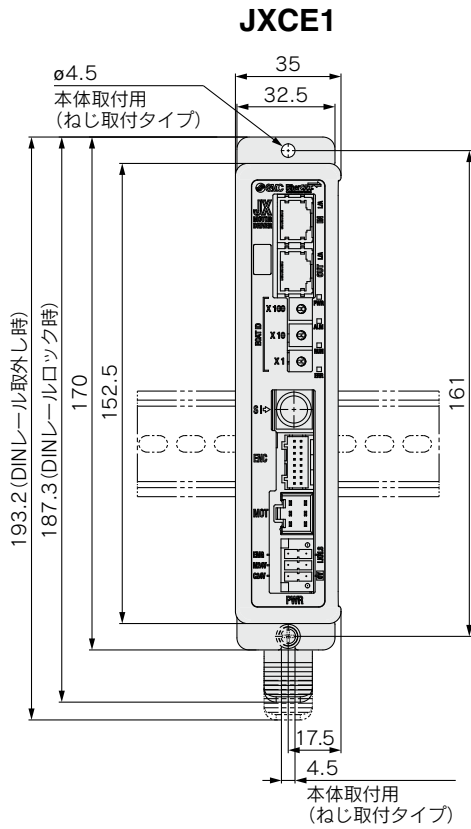
JXC□

LECSA
LECS□-T

LECYM
LECYU

製
品
個
別
注
意
事
項

外形寸法図

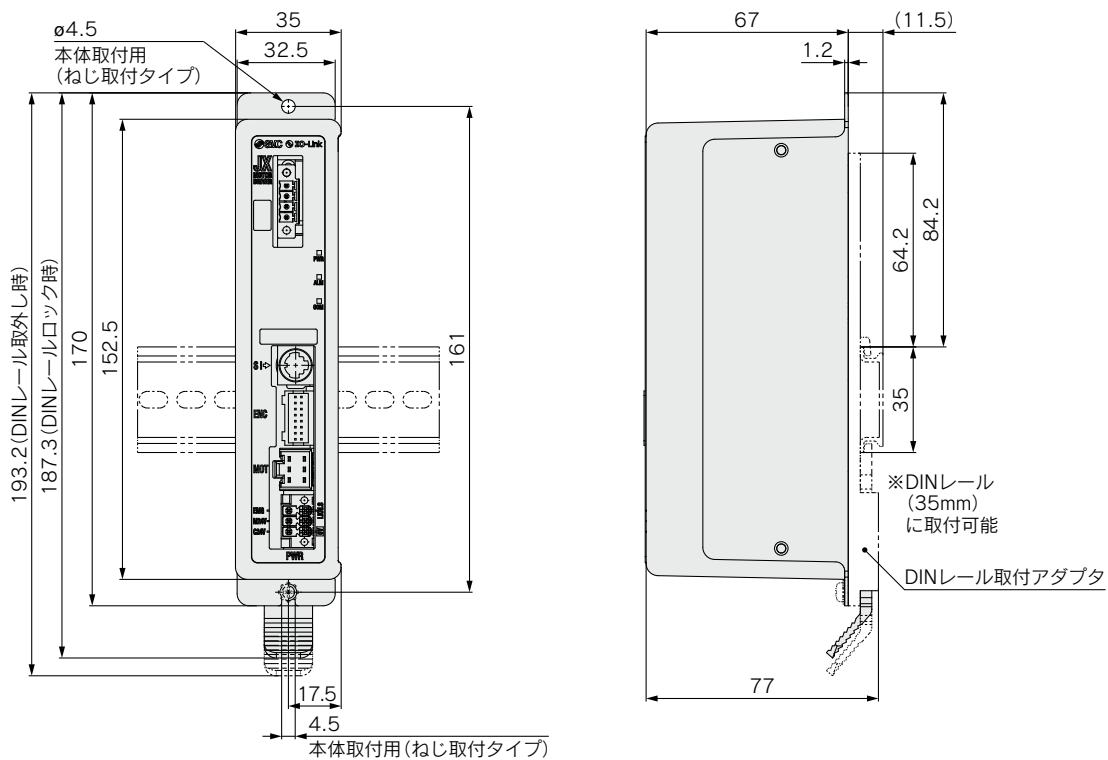


- 機種選定
- バッテリー駆動用モーター **LEKFS**
- ACサーボモーター **LEKFS**
- スイッチ
- JXC51/61
- JXC□
- LECSA
LECS□-T
- LECYM
LECYU
- 製品個別注意事項

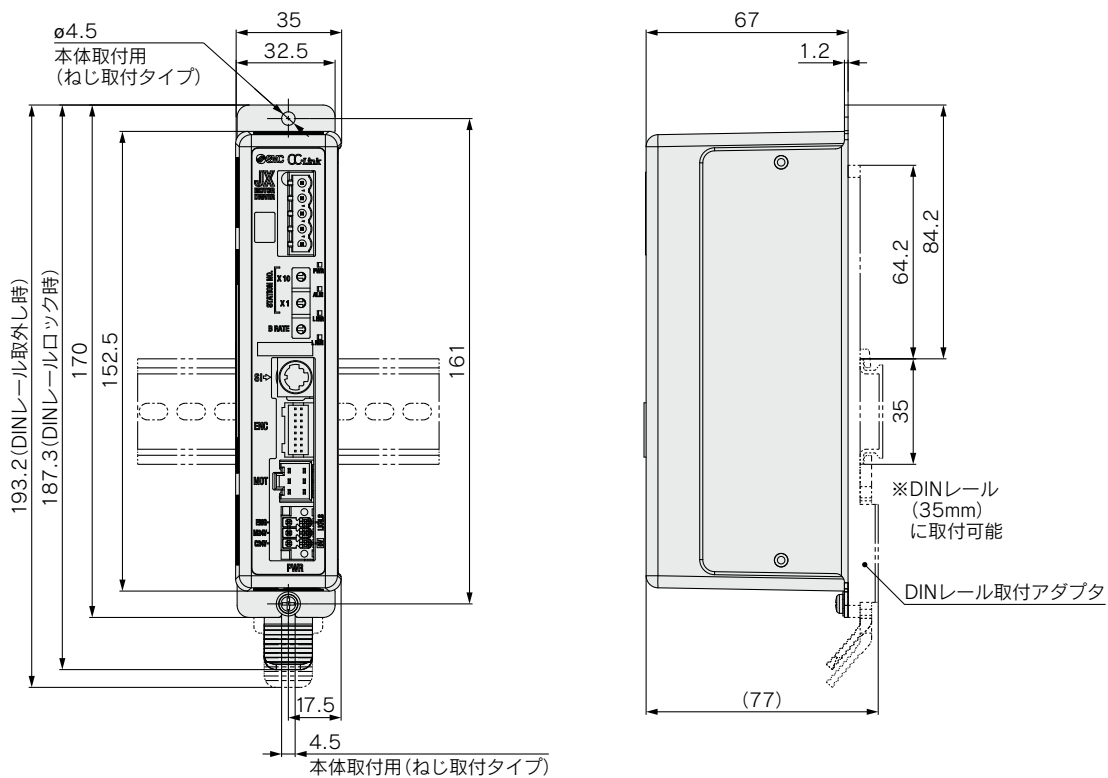
JXCE□/91/P1/D1/L□/M1 Series

外形寸法図

JXCL1

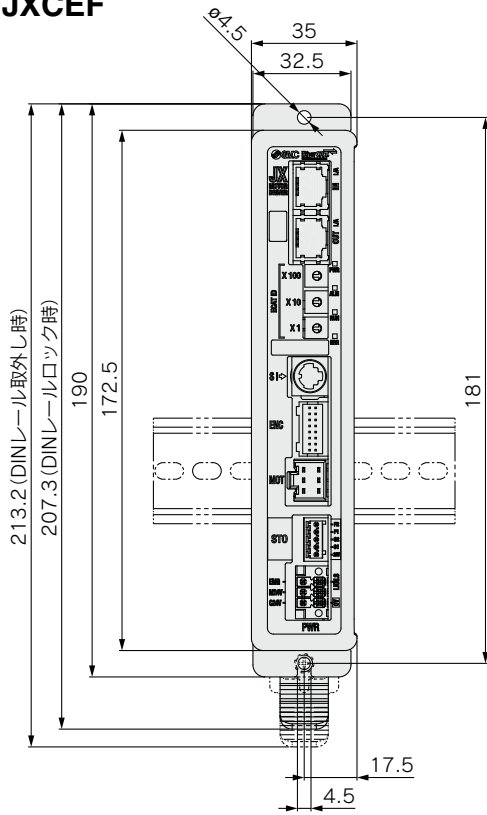


JXCM1

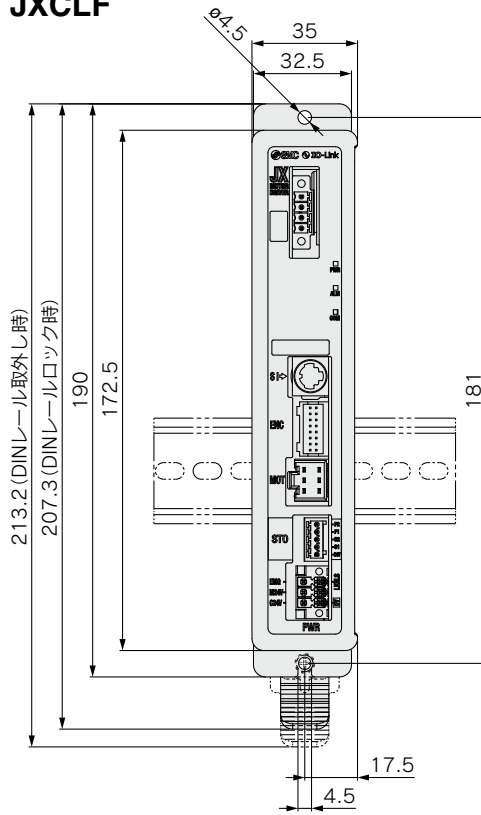


外形寸法図

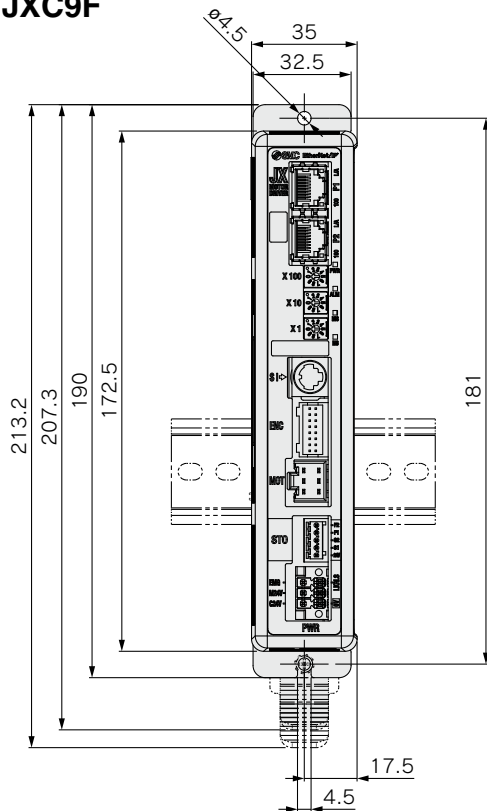
JXCEF



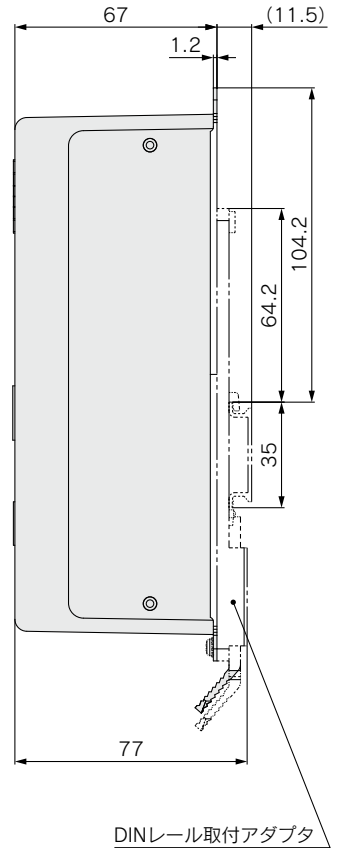
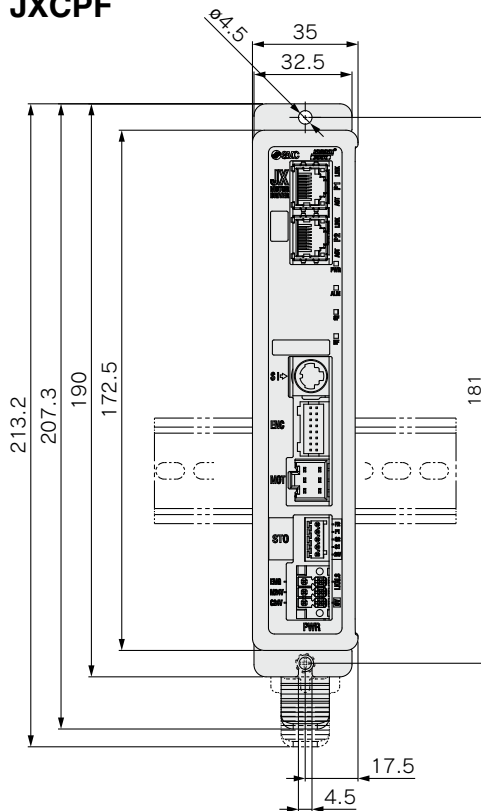
JXCLF



JXC9F



JXCPF



DINレール取付アダプタ

機種選定

バッテリーレスアプリケーション

ACサーボモータ

スイッチ

JXC51/61

JXC□

LECSA
LECS□-T

LECYM
LECYU

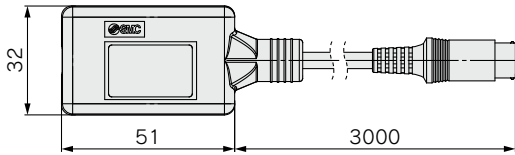
製品個別
注意事項

JXCE□/9□/P□/D1/L□/M1 Series

オプション

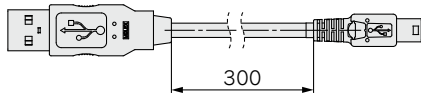
■コントローラ設定用通信ケーブル

①通信ケーブル JXC-W2A-C



※コントローラに直接接続可能です。

②USBケーブル LEC-W2-U



③コントローラ設定キット JXC-W2A

通信ケーブル(JXC-W2A-C)とUSBケーブル(LEC-W2-U)のセット品です。

〈コントローラ設定用ソフト・USBドライバ〉

- ・コントローラ設定ソフトウェア
- ・USBドライバ(JXC-W2A-C用)

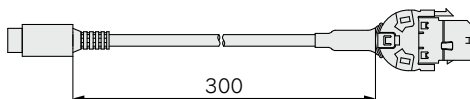
当社ホームページよりダウンロードしてください。
<https://www.smcworld.com>

動作環境

OS	Windows®7, Windows®8.1, Windows®10, Windows®11
通信インターフェース	USB1.1またはUSB2.0ポート
ディスプレイ	1024×768以上

※Windows®7, Windows®8.1, Windows®10, Windows®11は、米国マイクロソフト社の登録商標です。

■変換ケーブル P5062-5(ケーブル長：300mm)



※コントローラとティーチングボックス(LEC-T1-3□G□)もしくはコントローラ設定用通信ケーブル(LEC-W2A-C)を接続する場合、変換ケーブルが必要です。

■DINレール取付アダプタ LEC-3-D0

※取付ねじ2本付

ねじ取付形コントローラに後からDINレール取付アダプタを取付ける場合にご使用ください。

■DINレール AXT100-DR-□

※□はDINレール寸法表(P.90)よりNo.を記入してください。
 取付寸法は外形寸法図(P.88~90)をご参照ください。

■ティーチングボックス

LEC-T1-3 J G □

ティーチングボックス

ケーブル長さ[m]
3 3

初期表示言語

J	日本語
E	英語

※日本語/英語表示言語変更可能。



イネーブルスイッチ (オプション)

無記号	イネーブルスイッチなし
S	イネーブルスイッチ付

※ジョグおよびテスト機能用インターロックスイッチ。

停止スイッチ

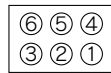
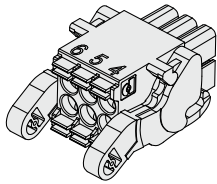
G	停止スイッチ付
----------	---------

仕様

項目	内容
スイッチ	停止スイッチ、イネーブルスイッチ(オプション)
ケーブル長さ[m]	3
保護構造	IP64(接続コネクタ除く)
使用温度範囲[℃]	5~50
使用湿度範囲[%RH]	90以下(結露なきこと)
質量[g]	350(ケーブル除く)

オプション

■電源プラグ JXC-CPW ※電源プラグは付属品です。

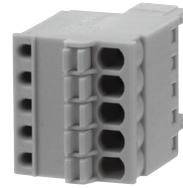


- ① C24V
- ② M24V
- ③ EMG
- ④ 0V
- ⑤ N.C.
- ⑥ LK RLS

電源プラグ詳細

端子名	機能名	機能説明
0V	共通電源(-)	M24V端子/C24V端子/EMG端子/LK RLS端子 共通(-)
M24V	モータ動力電源(+)	コントローラのモータ動力電源(+)
C24V	制御電源(+)	コントローラの制御電源(+)
EMG	停止(+)	外部停止回路の接続端子
LK RLS	ロック解除(+)	ロック強制解除スイッチの接続端子

■STO信号プラグ JXC-CSTO



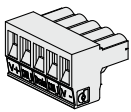
STO信号プラグ詳細

ピンNo.	信号名	機能説明
1	24V	+24V出力(Max100mA)
2	STO1	STO入力1
3	STO2	STO入力2
4	Feed back1	STO1フィードバック信号
5	Feed back2	STO2フィードバック信号

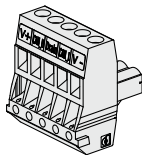
■通信プラグコネクタ

DeviceNet®用

ストレート型 JXC-CD-S



T分岐型 JXC-CD-T



DeviceNet®用

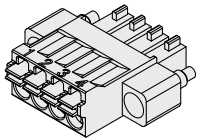
通信プラグコネクタ詳細

端子名	機能説明
V+	DeviceNet®用電源(+)
CAN_H	通信線(High)側
Drain	接地線/シールド線
CAN_L	通信線(Low)側
V-	DeviceNet®用電源(-)

IO-Link用

ストレート型 JXC-CL-S

※IO-Link用通信プラグコネクタは付属品です。



IO-Link用

通信プラグコネクタ詳細

端子番号	端子名	機能詳細
1	L+	+24V
2	NC	配線不可
3	L-	0V
4	C/Q	IO-Link信号

CC-Link用

ストレート型 LEC-CMJ-S



T分岐型 LEC-CMJ-T



CC-Link用

通信プラグコネクタ詳細

端子名	機能説明
DA	CC-Link通信ラインA
DB	CC-Link通信ラインB
DG	CC-Linkグラウンドライン
SLD	CC-Linkシールド
FG	フレームグラウンド

方法
種類
選定

バッテリーレスアプリケーション用

ACサーボモータ

スイッチ

JXC51/61

JXC□

LECSA
LECS□-T

LECYM
LECYU

製品
個別
事項
注意

JXC51/61 Series

JXCE□/9□/P□/D1/L□/M1 Series

アクチュエータケーブル(オプション)

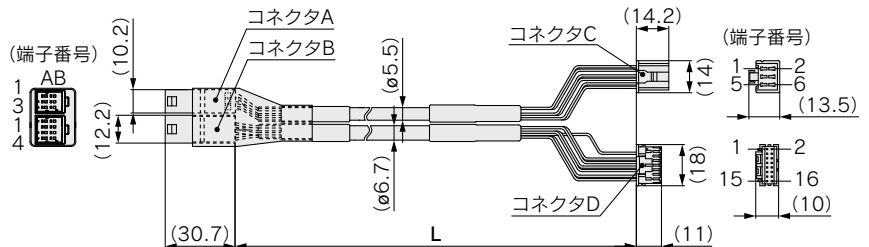
【バッテリーレス アブソ(ステップモータ DC24V)用ロボットケーブル】

LE-CE-1

ケーブル長さ(L) [m]

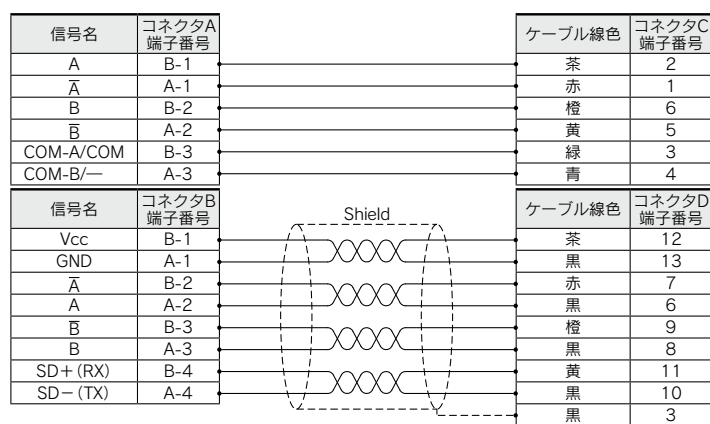
1	1.5
3	3
5	5
8	8*
A	10*
B	15*
C	20*

※受注生産



質量

製品品番	質量(g)	備考
LE-CE-1	190	ロボットケーブル
LE-CE-3	360	
LE-CE-5	570	
LE-CE-8	900	
LE-CE-A	1120	
LE-CE-B	1680	
LE-CE-C	2210	



【バッテリーレス アブソ(ステップモータ DC24V)用ロック付ロボットケーブル】

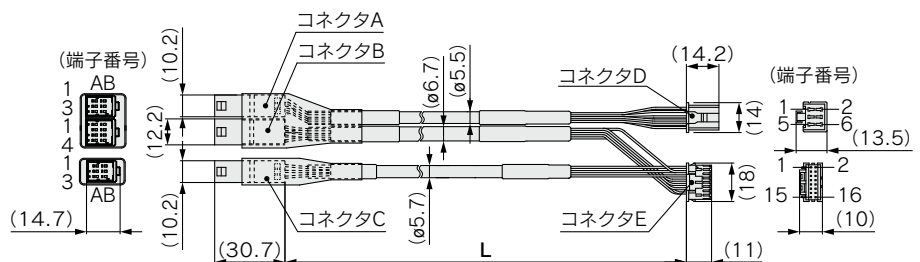
LE-CE-1-B

ケーブル長さ(L) [m]

1	1.5
3	3
5	5
8	8*
A	10*
B	15*
C	20*

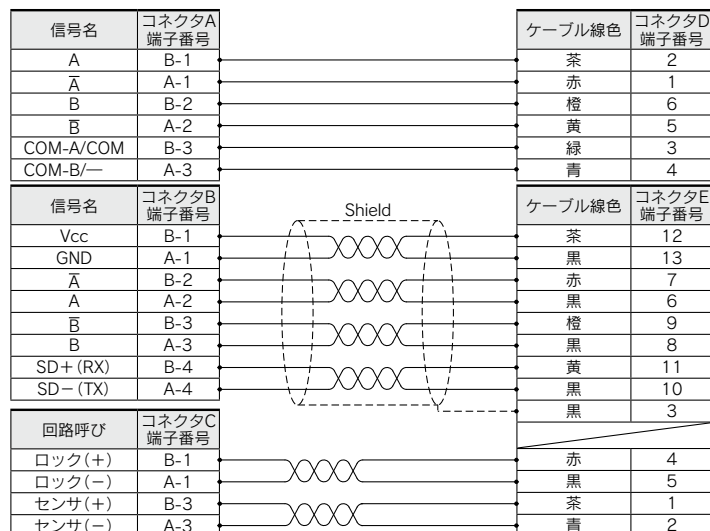
※受注生産

ロック・センサ付



質量

製品品番	質量(g)	備考
LE-CE-1-B	240	ロボットケーブル
LE-CE-3-B	460	
LE-CE-5-B	740	
LE-CE-8-B	1170	
LE-CE-A-B	1460	
LE-CE-B-B	2120	
LE-CE-C-B	2890	





JXC51/61/E□/9□/P□/D1/L□/M1 Series コントローラバージョンの違いによるご注意

JXC Seriesはコントローラバージョンの違いによって、製品の内部パラメータに互換性がないためご注意ください。

- JXC□1□-BCをご採用いただく場合は、JXC-BCW(パラメータ書込みツール)の最新版をご使用いただきますようお願いいたします。
- JXC-BCWにより、バージョン1製品(V1.□, S1.□)、バージョン2製品(V2.□, S2.□)、バージョン3製品(V3.□, S3.□)で作成したバックアップファイル(.bkp)は、バージョンが同じコントローラ(バージョン1製品同士、バージョン2製品同士、バージョン3製品同士)にのみ書込みが可能ですので、ご注意ください。

バージョン記号識別方法

バージョン「V3.□」または「S3.□」品 JXC□□ Series



バージョン記号

XR V3.0

対象機種

JXC9□□ Series

XR S3.0 T1.0

対象機種

- JXC51□ Series
- JXC61□ Series
- JXCE□□ Series
- JXCP□□ Series
- JXCD1□ Series
- JXCL□□ Series
- JXCM1□ Series

バージョン「V2.□」または「S2.□」品 JXC□□ Series

WP V2.1

対象機種

JXC9□□ Series

WP S2.2 T1.1

対象機種

- JXCE□□ Series
- JXCP□□ Series
- JXCD1□ Series
- JXCL□□ Series

バージョン「V1.□」または「S1.□」品 JXC□□ Series

XR V1.0

対象機種

JXC9□□ Series

XR S1.0 T1.0

対象機種

- JXCE□□ Series
- JXCP□□ Series
- JXCD1□ Series
- JXCL□□ Series

機種選定

バッテリーレスアプリケーション

ACサーボモーター

スイッチ

JXC51/61

JXC□

LECSA
LECS□-T

LECYM
LECYU

製品個別
注意事項

JXC51/61/E□/9□/P□/D1/L□/M1 Series

ブランクコントローラのコントローラバージョンとアクチュエータ対応サイズについて

■コントローラバージョンにより電動アクチュエータの対応サイズの範囲が異なります。

ブランクコントローラをご使用の際には、コントローラバージョンを確認のうえ、ご使用ください。

対応表

ブランクコントローラ		電動アクチュエータ 対応サイズ											
シリーズ	コントローラバージョン	LEFS□E	LEFB□E	LEKFS□E	LEY□E	LEY□E-X8	LEYG□E	LES□E	LESH□E	LESYH□E	LER□E	LEHF□E	
JXC91□シリーズ JXCD1□シリーズ JXCE1□シリーズ JXCP1□シリーズ JXCL1□シリーズ	バージョン3.4 (V3.4, S3.4)	25,32, 40	25,32, 40	25,32, 40	25,32, 40	25,32, 40	25,32, 40	25	25	16,25	50	32,40	
	バージョン3.5 (V3.5, S3.5)						16,25, 32,40						
バージョン3.6 (V3.6, S3.6) 以上	16,25, 32,40	16,25, 32,40	16,25, 32,40	16,25, 32,40	16,25, 32,40		16,25, 32,40						8,16,25
JXCM1□シリーズ JXC51/61シリーズ	バージョン3.4 (V3.4, S3.4)	25,32, 40	25,32, 40	25,32, 40	25,32, 40		25,32, 40						16,25, 32,40
	バージョン3.5 (V3.5, S3.5) 以上	16,25, 32,40	16,25, 32,40	16,25, 32,40	16,25, 32,40	16,25, 32,40	16,25, 32,40	8,16,25					
JXC□Fシリーズ	全バージョン												

ACサーボモータドライバ

LECSA/LECS□-T/LECY□ Series



パルス入力タイプ / ポジショニングタイプ P.97

インクリメンタルタイプ / LECSA Series



パルス入力タイプ / ポジショニングタイプ P.97

アブソリュートタイプ / LECSB-T Series



安全機能STO対応

CC-Link直接入力タイプ P.97

アブソリュートタイプ / LECSC-T Series

CC-Link



SSCNETⅢ/Hタイプ P.97

アブソリュートタイプ / LECSS-T Series



安全機能STO対応

MECHATROLINK-IIタイプ P.116

アブソリュートタイプ / LECYM Series



安全機能STO対応

MECHATROLINK-IIIタイプ P.116

アブソリュートタイプ / LECYU Series



安全機能STO対応

● 製品個別注意事項 P.126

機種
選定
方法

バッテリーレスアブソリュート
LEKFS

ACサーボモータ
LEKFS

スイ
ッチ

JXC51/61

JXC□

LECSA
LECS□-T

LECYM
LECYU

製品
個別
注意
事項

ACサーボモータドライバ インクリメンタルタイプ

LECSA Series (パルス入力タイプ/ポジショニングタイプ)

アブソリュートタイプ

LECSB-T (パルス入力タイプ/ポジショニングタイプ) / LECSC-T (CC-Link直接入力タイプ)

LECSS-T (SSCNETⅢ/Hタイプ) Series



型式表示方法

LECSAの場合

LECSA 1 - S1

● ドライバ種類 ●

A	パルス入力タイプ/ポジショニングタイプ (インクリメンタルエンコーダ用)
----------	---


● 電源電圧 ●

1	AC100~120V 50/60Hz
2	AC200~230V 50/60Hz

● 対応モータ種類 ●

記号	種類	容量	エンコーダ
S1	ACサーボモータ (S2*1)	100W	インクリメンタル
S3	ACサーボモータ (S3*1)	200W	

※1 I/Oコネクタが必要な場合、品番「LE-CSN□」にて別途手配が必要です。
※1 I/Oケーブルが必要な場合、品番「LEC-CSN□-1」にて別途手配が必要です。



LECSA

※1 モータ種類 (アクチュエータ部) の記号です。

LECSB-T/LECSC-T/LECSS-Tの場合

LECSB 2 - T5

● ドライバ種類 ●

B	パルス入力タイプ/ポジショニングタイプ (アブソリュートエンコーダ用)
C	CC-Link直接入力タイプ (アブソリュートエンコーダ用)
S	SSCNETⅢ/Hタイプ (アブソリュートエンコーダ用)


● 電源電圧 ●

2	AC200~240V 50/60Hz (LECSB2-T/LECSS2-Tの場合)
	AC200~230V 50/60Hz (LECSC2-Tの場合)

● 対応モータ種類 ●

記号	種類	容量	エンコーダ
T5	ACサーボモータ (T6*1)	100W	アブソリュート
T7	ACサーボモータ (T7*1)	200W	
T8	ACサーボモータ (T8*1)	400W	

※1 I/Oコネクタが必要な場合、品番「LE-CSN□」にて別途手配が必要です。
※1 I/Oケーブルが必要な場合、品番「LEC-CSN□-1」にて別途手配が必要です。
(LECSB-Tにて位置決めモード以外の場合、強制停止 (EM2) の配線をしないと電動アクチュエータが動作できないため、I/OコネクタまたはI/Oケーブルが必要になります。)

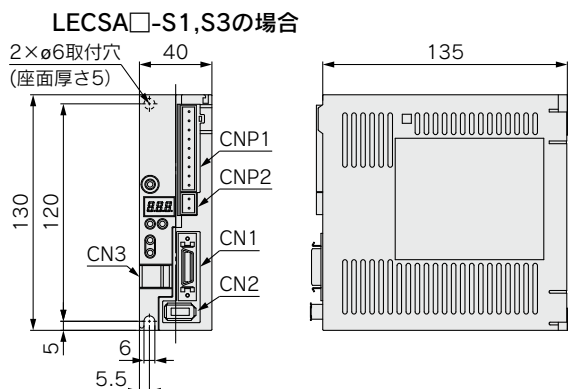


LECSB-T LECSC-T LECSA-T

※1 モータ種類 (アクチュエータ部) の記号です。

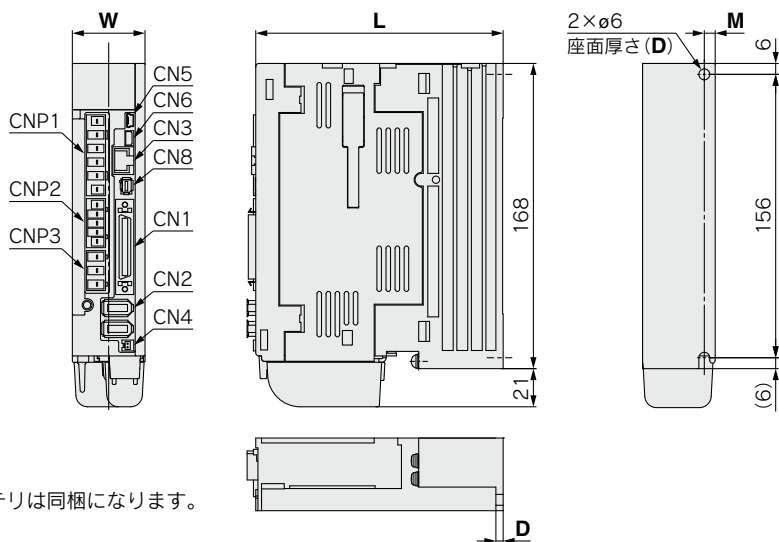
外形寸法図

LECSA□



コネクタ名	名称
CN1	入出力信号用コネクタ
CN2	エンコーダ用コネクタ
CN3	USB通信用コネクタ
CNP1	主回路電源コネクタ
CNP2	制御回路電源コネクタ

LECSB2-T□



コネクタ名	名称
CN1	入出力信号用コネクタ
CN2	エンコーダ用コネクタ
CN3	RS-422通信用コネクタ
CN4	バッテリー用コネクタ
CN5	USB通信用コネクタ
CN6	アナログモニタコネクタ
CN8	STO入力信号用コネクタ
CNP1	主回路電源コネクタ
CNP2	制御回路電源コネクタ
CNP3	サーボモータ動力コネクタ

寸法表 (mm)

型式	W	L	D	M
LECSB2-T5	40	135	4	6
LECSB2-T7				

※バッテリーは同梱になります。

方法
種類
選
定

バッテリレスアプリケーション
LEKFS

ACサーボモータ
LEKFS

スイ
ッチ

JXC51/61

JXC□

LECSA
LECS□-T

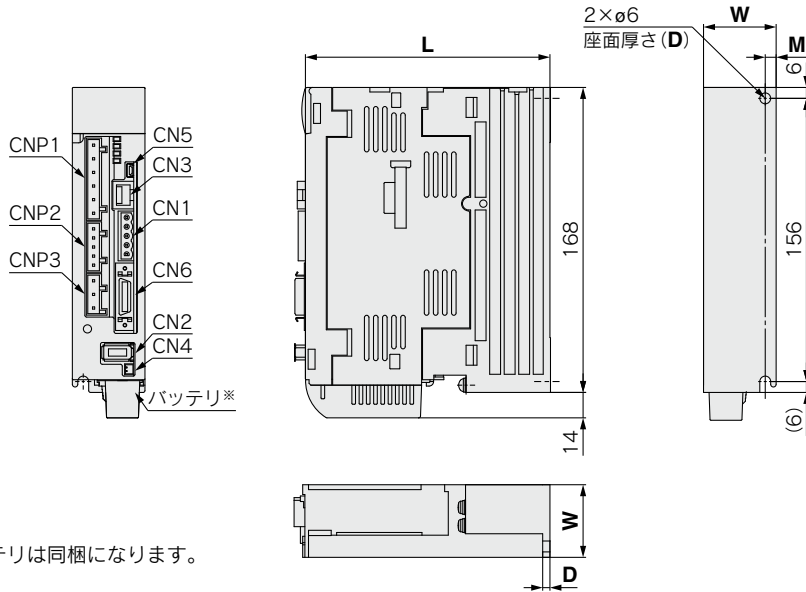
LECYM
LECYU

製
品
個
別
注
意
事
項

LECSA/LECS□-T Series

外形寸法図

LECS2-T□



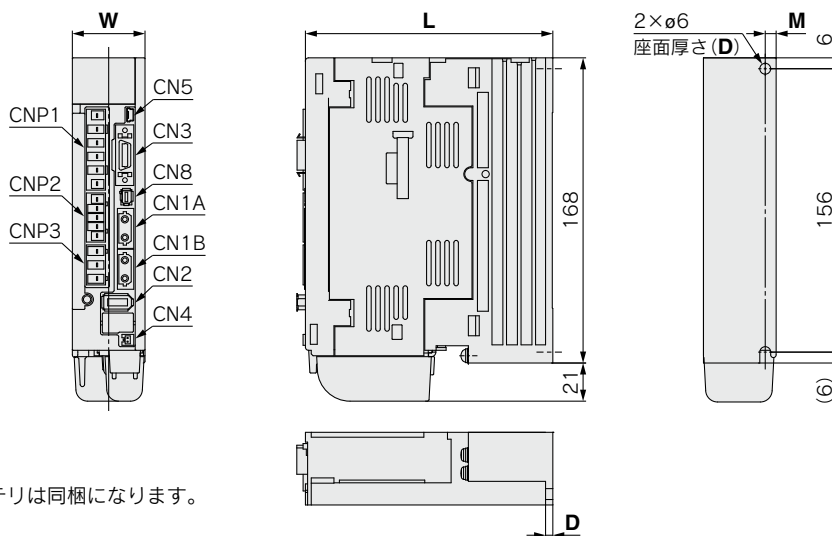
※バッテリーは同梱になります。

コネクタ名	名称
CN1	CC-Link用コネクタ
CN2	エンコーダ用コネクタ
CN3	RS-422通信用コネクタ
CN4	バッテリー用コネクタ
CN5	USB通信用コネクタ
CN6	入出力信号用コネクタ
CNP1	主回路電源コネクタ
CNP2	制御回路電源コネクタ
CNP3	サーボモータ動力コネクタ

寸法表 (mm)

型式	W	L	D	M
LECS2-T5	40	135	4	6
LECS2-T7				

LECSS2-T□



※バッテリーは同梱になります。

コネクタ名	名称
CN1A	SSCNETⅢ/H接続用(前軸)コネクタ
CN1B	SSCNETⅢ/H接続用(後軸)コネクタ
CN2	エンコーダ用コネクタ
CN3	入出力信号用コネクタ
CN4	バッテリー用コネクタ
CN5	USB通信用コネクタ
CN8	STO入力信号用コネクタ
CNP1	主回路電源コネクタ
CNP2	制御回路電源コネクタ
CNP3	サーボモータ動力コネクタ

寸法表 (mm)

型式	W	L	D	M
LECSS2-T5	40	135	4	6
LECSS2-T7				

ACサーボモータドライバ **LECSA/LECS□-T Series**

仕様

LECSAシリーズ

型式		LECSA1-S1	LECSA1-S3	LECSA2-S1	LECSA2-S3
定格電源設備容量 [kVA]		0.3	0.5	0.3	0.5
最大電源設備容量 [kVA]		0.9	1.5	0.9	1.5
制御対象モータ容量 [W]		100	200	100	200
制御対象エンコーダ		インクリメンタル17bitエンコーダ (分解能 131072パルス/回転)			
主電源	電圧 [V]	単相AC100~120 (50/60Hz)		単相AC200~230 (50/60Hz)	
	許容電圧変動 [V]	単相AC85~132			
	定格電流 [A]	3.0	5.0	1.5	2.4
制御電源	制御電源電圧 [V]	DC24			
	制御電源許容電圧変動 [V]	DC21.6~26.4			
	定格電流 [A]	0.5			
パラレル入力		6点			
パラレル出力		4点			
最大入力パルス周波数 [pps]		1M(差動レシーバ時)、200k(オープンコレクタ時)*2			
機能	位置決め完了幅設定範囲 [pulse]	0~±65535(指令パルス単位)			
	誤差過大	±3回転			
	トルク制限	パラメータ設定			
	通信	USB通信			
	ポイントテーブル	最大7ポイント			
使用温度範囲 [°C]		0~55(凍結なきこと)			
使用湿度範囲 [%RH]		90以下(結露なきこと)			
保存温度範囲 [°C]		-20~65(凍結なきこと)			
保存湿度範囲 [%RH]		90以下(結露なきこと)			
保護等級		IP20			
絶縁抵抗 [MΩ]		ケース-SG間: 10 (DC500V)			
質量 [g]		600			

LECSB-Tシリーズ

型式		LECSB2-T5	LECSB2-T7
定格電源設備容量 [kVA]		0.3	0.5
最大電源設備容量 [kVA]		1.05	1.75
制御対象モータ容量 [W]		100	200
制御対象エンコーダ		アブソリュート22bitエンコーダ(分解能 4194304パルス/回転)	
主電源	電圧 [V]*3	三相AC200~240 (50/60Hz)、単相AC200~240 (50/60Hz)	
	許容電圧変動 [V]*3	三相AC170~264 (50/60Hz)、単相AC170~264 (50/60Hz)	
	定格電流 [A]	0.9	1.5
制御電源	制御電源電圧 [V]	単相AC200~240 (50/60Hz)	
	制御電源許容電圧変動 [V]	単相AC170~264	
	定格電流 [A]	0.2	
パラレル入力		10点	
パラレル出力		6点	
最大入力パルス周波数 [pps]		4M(差動レシーバ時)、200k(オープンコレクタ時)	
機能	位置決め完了幅設定範囲 [pulse]	0~±65535(指令パルス単位)	
	誤差過大	±3回転	
	トルク制限	パラメータ設定または外部アナログ入力設定 (DC0~10V)	
	通信	USB通信、RS422通信*1	
	ポイントテーブル	最大255ポイント	
押当て運転		ポイントテーブル番号入力方式 最大127ポイント	
使用温度範囲 [°C]		0~55(凍結なきこと)	
使用湿度範囲 [%RH]		90以下(結露なきこと)	
保存温度範囲 [°C]		-20~65(凍結なきこと)	
保存湿度範囲 [%RH]		90以下(結露なきこと)	
保護等級		IP20	
絶縁抵抗 [MΩ]		ケース-SG間: 10 (DC500V)	
安全機能		STO (IEC/EN 61800-5-2)	
安全規格*2		EN ISO 13849-1 カテゴリ3 PL e, IEC 61508 SIL 3, EN 62061 SIL CL3, EN 61800-5-2	
質量 [g]		800	

*1 USB通信とRS422通信を同時に行うことはできません。

*2 安全レベルはドライバのパラメータ[Pr. PF18 STO診断異常検知時間]の設定値およびTOFB出力によるSTO入力診断の実施の有無で決まります。

詳細はLECSB-T取扱説明書をご参照ください。

*3 三相AC400Vには対応していません。

方法
機種
選定

バッテリー
アブソリュート
LEKFS

ACサーボモータ
LEKFS

スイ
ット
チ

JXC51/61

JXC□

LECSA
LECS□-T

LECYM
LECYU

注
製
品
個
別
事
項

LECSA/LECS□-T Series

仕様

LECSC-Tシリーズ

型式		LECSC2-T5	LECSC2-T7	
定格電源設備容量 [kVA]		0.3	0.5	
最大電源設備容量 [kVA]		1.05	1.75	
制御対象モータ容量 [W]		100	200	
制御対象エンコーダ		アブソリュート18bitエンコーダ (分解能 262144パルス/回転)		
主電源	電圧 [V]※3	三相AC200~230(50/60Hz)、単相AC200~230(50/60Hz)		
	許容電圧変動 [V]※3	三相AC170~253、単相AC170~253		
	定格電流 [A]	0.9	1.5	
制御電源	制御電源電圧 [V]	単相AC200~230(50/60Hz)		
	制御電源許容電圧変動 [V]	単相AC170~253		
	定格電流 [A]	0.2		
通信仕様	適合フィールドバス (バージョン)	CC-Link通信 (Ver1.10)		
	接続ケーブル	CC-Link Ver1.10対応ケーブル (シールド付き3芯ツイストペアケーブル)※1		
	リモート局番	1~64		
	ケーブル長	通信速度 [bps] / 最大ケーブル総延長 [m]	16k/1200, 625k/900, 2.5M/400, 5M/160, 10M/100	
		局間ケーブル長 [m]	0.2以上	
	占有エリア (入力点数/出力点数)	1局占有 (リモートIO 32点/32点) / (リモートレジスタ 4word/4word) 2局占有 (リモートIO 64点/64点) / (リモートレジスタ 8word/8word)		
接続台数	リモートデバイス局のみで、最大42台 (1局/台占有時) / 最大32台 (2局/台占有時)			
指令方式	リモートレジスタ入力	CC-Link通信 (2局占有時) で可能		
	ポイントテーブルNo.入力	CC-Link通信、RS-422通信で可能 CC-Link通信 (1局占有時): 31ポイント、CC-Link通信 (2局占有時): 255ポイント RS-422通信: 255ポイント		
	等分割位置決め入力	CC-Link通信で可能 CC-Link通信 (1局占有時): 31ポイント、CC-Link通信 (2局占有時): 255ポイント		
通信機能	USB通信、RS-422通信※2			
使用温度範囲 [°C]	0~55 (凍結なきこと)			
使用湿度範囲 [%RH]	90以下 (結露なきこと)			
保存温度範囲 [°C]	-20~65 (凍結なきこと)			
保存湿度範囲 [%RH]	90以下 (結露なきこと)			
保護等級	IP00			
絶縁抵抗 [MΩ]	ケース-SG間: 10 (DC500V)			
質量 [g]	800			

※1 CC-Link Ver1.00対応ケーブルが混在するシステムの場合、ケーブル総延長と局間ケーブル長はVer1.00の仕様になります。

※2 USB通信とRS422通信を同時に行うことはできません。

※3 三相AC400Vには対応していません。

LECSS-Tシリーズ

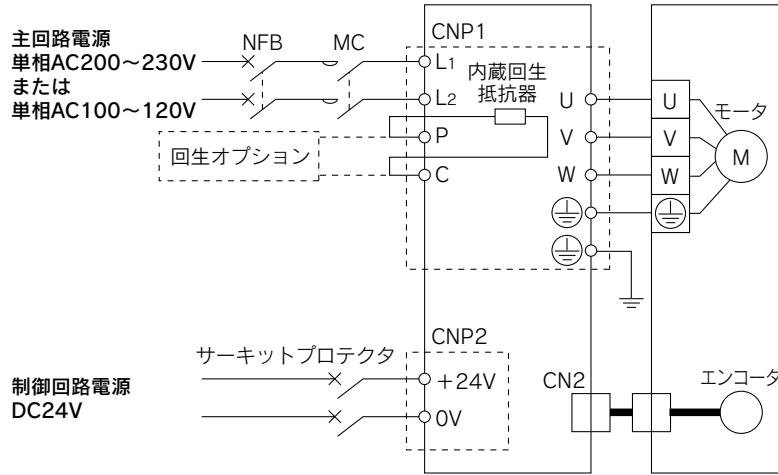
型式		LECSS2-T5	LECSS2-T7
定格電源設備容量 [kVA]		0.3	0.5
最大電源設備容量 [kVA]		1.05	1.75
制御対象モータ容量 [W]		100	200
制御対象エンコーダ		アブソリュート22bitエンコーダ (分解能 4194304パルス/回転)	
主電源	電圧 [V]※2	三相AC200~240(50/60Hz)、単相AC200~240(50/60Hz)	
	許容電圧変動 [V]※2	三相AC170~264(50/60Hz)、単相AC170~264(50/60Hz)	
	定格電流 [A]	0.9	1.5
制御電源	制御電源電圧 [V]	単相AC200~240(50/60Hz)	
	制御電源許容電圧変動 [V]	単相AC170~264	
	定格電流 [A]	0.2	
適合フィールドバス	SSCNET III/H (高速光通信)		
通信機能	USB通信		
使用温度範囲 [°C]	0~55 (凍結なきこと)		
使用湿度範囲 [%RH]	90以下 (結露なきこと)		
保存温度範囲 [°C]	-20~65 (凍結なきこと)		
保存湿度範囲 [%RH]	90以下 (結露なきこと)		
保護等級	IP20		
絶縁抵抗 [MΩ]	ケース-SG間: 10 (DC500V)		
安全機能	STO (IEC/EN 61800-5-2)		
安全規格※1	EN ISO 13849-1 カテゴリ3 PL d, EN 61508 SIL 2, EN 62061 SIL CL2, EN 61800-5-2		
質量 [g]	800		

※1 詳細はLECSS-T取扱説明書をご参照ください。

※2 三相AC400Vには対応していません。

電源配線例：LECSA

LECSA□-□

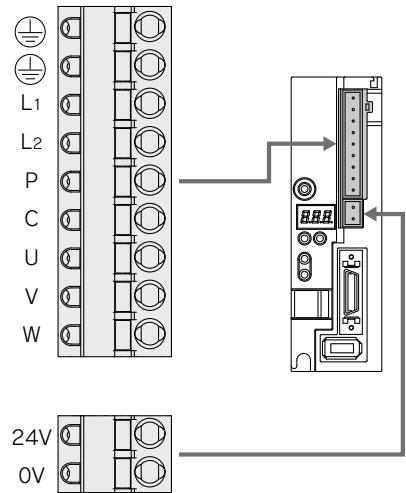


主回路電源コネクタ：CNP1 ※付属品です。

端子名	機能名	機能説明
⊕	保護アース (PE)	サーボモータのアース端子および制御盤の保護アース (PE) に接続して接地します。
L1	主回路電源	主回路電源を接続ください。 LECSA1：単相AC100～120V,50/60Hz LECSA2：単相AC200～230V,50/60Hz
L2		
P	回生オプション	回生オプションを接続する端子です。 LECSA□-S1：出荷時、未接続です。 LECSA□-S3,S4：出荷時、接続済みです。 ※「機種選定方法」にて回生オプションが必要な場合は、この端子に接続してください。
C		
U	サーボモータ動力 (U)	モータケーブル (U・V・W) に接続します。
V	サーボモータ動力 (V)	
W	サーボモータ動力 (W)	

制御回路電源コネクタ：CNP2 ※付属品です。

端子名	機能名	機能説明
24V	制御回路電源 (24V)	ドライバに供給する制御回路電源 (DC24V) の24V側です。
0V	制御回路電源 (0V)	ドライバに供給する制御回路電源 (DC24V) の0V側です。



機種選定

バッテリーレスアプリケーション

ACサーボモータ

スイッチ

JXC51/61

JXC□

LECSA
LECS□-T

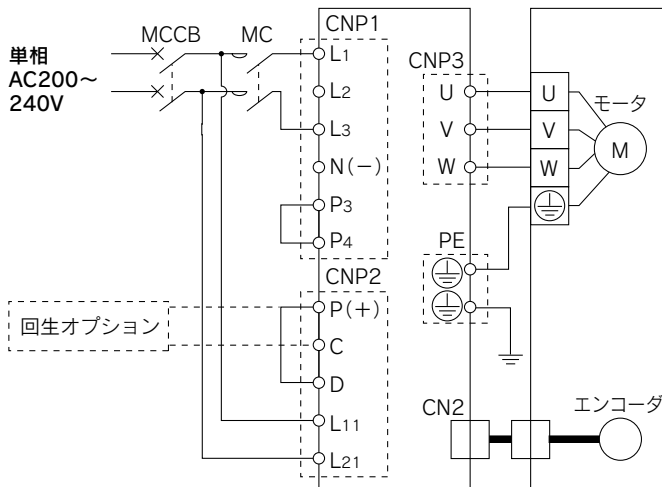
LECYM
LECYU

製品個別
注意事項

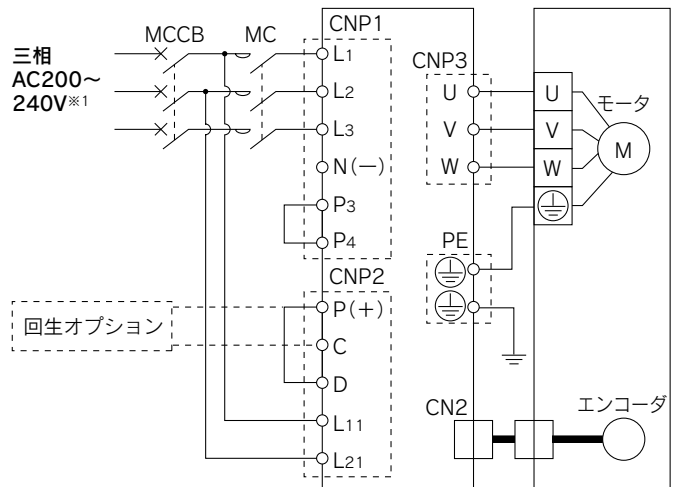
LECSA/LECS□-T Series

電源配線例：LECSB2-T□, LECSS2-T□

単相AC200Vの場合



三相AC200Vの場合



注) 単相AC200V~240Vの場合、電源はL1,L3端子に接続し、L2には何も接続しないでください。
 ※1 三相AC400Vには対応していません。

主回路電源コネクタ：CNP1 ※付属品です。

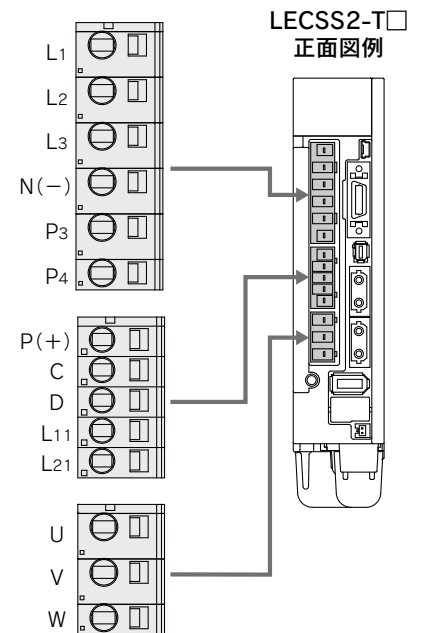
端子名	機能名	機能説明
L1	主回路電源	電源を接続してください。 LECSB2-T/LECSS2-T： 単相AC200~240V,50/60Hz 接続端子：L1,L3 三相AC200~240V,50/60Hz 接続端子：L1,L2,L3
L2		
L3		
N(-)		接続しないでください。
P3	回生オプション	P3 - P4間を接続してください。(出荷状態で配線済みです。)
P4		

制御回路電源コネクタ：CNP2 ※付属品です。

端子名	機能名	機能説明
P(+)	回生オプション	P(+)-D間を接続してください。(出荷時接続済みです。) ※「機種選定方法」にて回生オプションが必要な場合は、この端子に接続してください。
C		
D		
L11	制御回路電源	電源を接続してください。 LECSB2-T/LECSS2-T： 単相AC200~240V,50/60Hz 接続端子：L11,L21
L21		

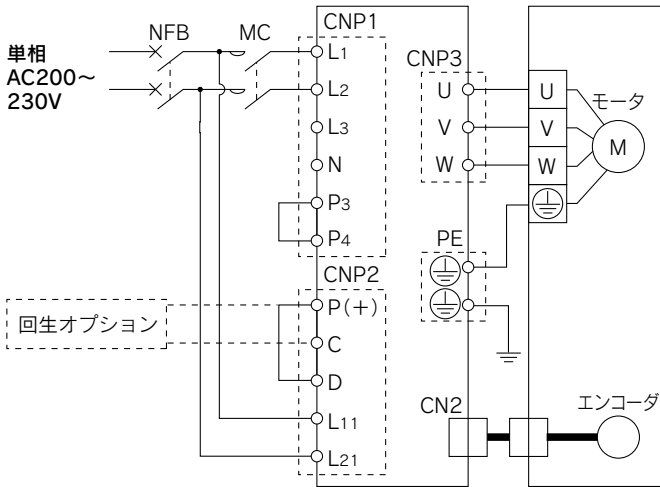
モータコネクタ：CNP3 ※付属品です。

端子名	機能名	機能説明
U	サーボモータ動力(U)	モータケーブル(U・V・W)に接続します。
V	サーボモータ動力(V)	
W	サーボモータ動力(W)	

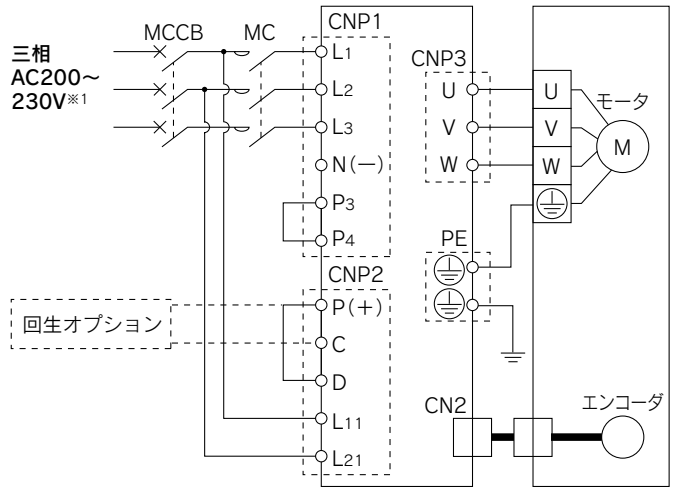


電源配線例: **LECS2-T□**

単相AC200Vの場合



三相AC200Vの場合



注) 単相AC200V~230Vの場合、電源はL1,L2端子に接続し、L3には何も接続しないでください。
 ※1 三相AC400Vには対応していません。

主回路電源コネクタ: **CNP1** ※付属品です。

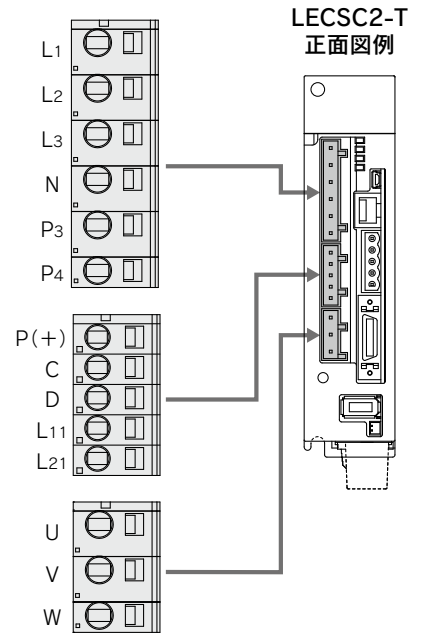
端子名	機能名	機能説明
L1	主回路電源	電源を接続してください。 LECS2-T: 単相AC200~230V,50/60Hz 接続端子: L1,L2 三相AC200~230V,50/60Hz 接続端子: L1,L2,L3
L2		
L3		
N		接続しないでください。
P3	P3 - P4間を接続してください。(出荷状態で配線済みです。)	
P4		

制御回路電源コネクタ: **CNP2** ※付属品です。

端子名	機能名	機能説明
P(+)	回生オプション	P - D間を接続してください。(出荷時接続済みです。) ※「機種選定方法」にて回生オプションが必要な場合は、この端子に接続してください。
C		
D		
L11	制御回路電源	電源を接続してください。 LECS2-T: 単相AC200~230V,50/60Hz 接続端子: L11,L21
L21		

モータコネクタ: **CNP3** ※付属品です。

端子名	機能名	機能説明
U	サーボモータ動力(U)	モータケーブル(U・V・W)に接続します。
V	サーボモータ動力(V)	
W	サーボモータ動力(W)	



方法
機種選定

バッテリーレスアンプユニット
LEKFS

ACサーボモータ
LEKFS

スイッチ

JXC51/61

JXC

LECSA
LECS□-T

LECYM
LECYU

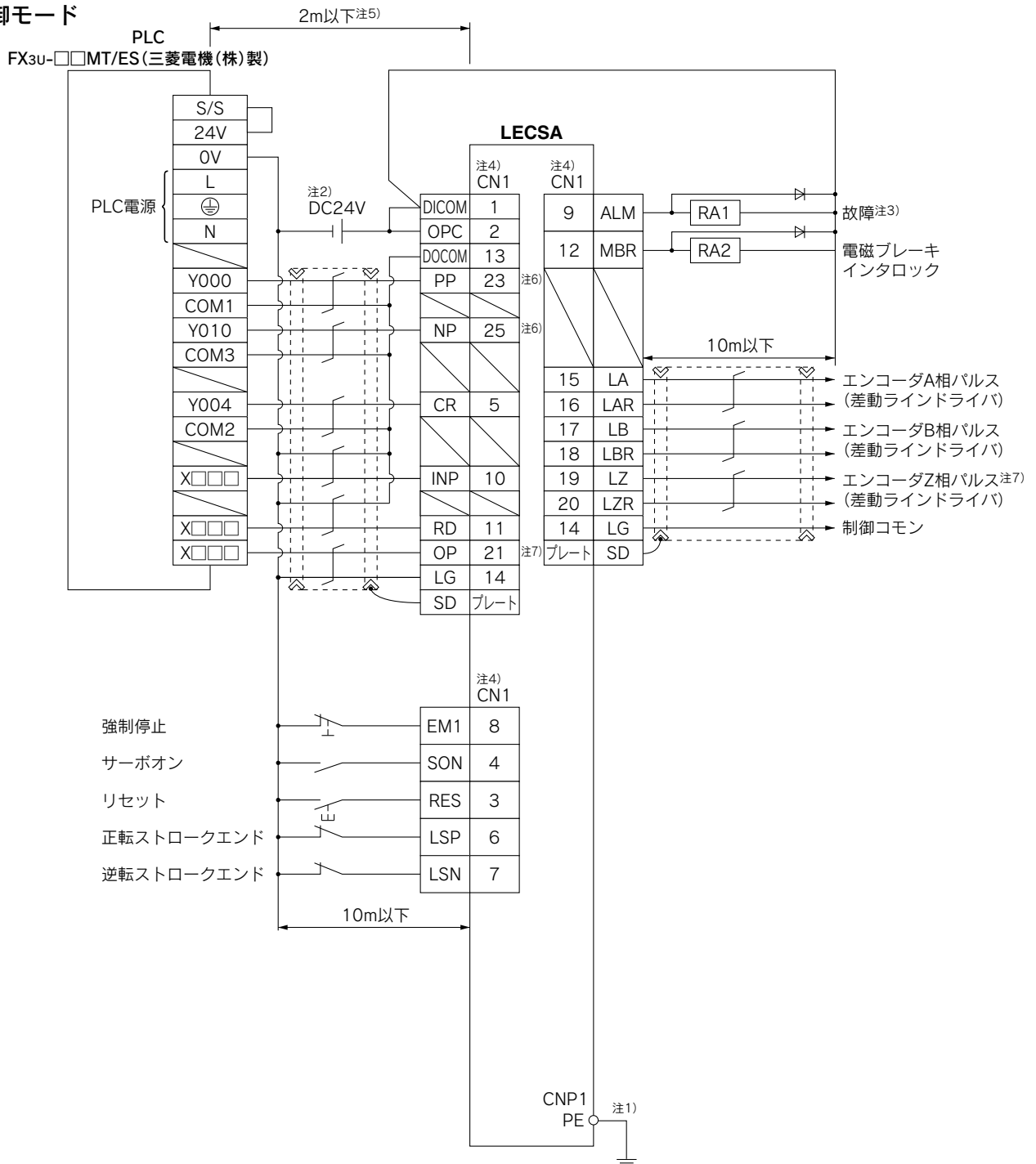
製品
個別
注意事項

制御信号配線例:LECSA

LECSA□-□

本配線例は、位置制御モードで使用する際の三菱電機(株)製PLC(FX3U-□□MT/ES)との接続例になります。他のPLC・位置決めユニットと接続する場合は、LECSA取扱説明書とご使用のPLCおよび位置決めユニットの技術資料・取扱説明書等をご確認ください。

位置制御モード



注1) 感電防止のため、ドライバ主回路電源コネクタ(CNP1)の保護アース(PE)端子(⊖マークのついた端子)を制御盤の保護アース(PE)に必ず接続してください。

注2) インターフェース用にDC24V±10% 200mAの電源を外部から供給してください。200mAはすべての入出力信号を使用した場合の値です。入出力点数を減らすことにより電流容量を下げるができます。[取扱説明書]記載のインターフェースに必要な電流を参考にしてください。

注3) 故障(ALM)はアラームなしの正常時にはONになります。OFFになったとき(アラーム発生時)に、シーケンスプログラムによりPLCの信号を停止してください。

注4) 同じ名称の信号はドライバの内部で接続しています。

注5) 指令パルス列入力がオープンコレクタ方式の場合です。差動ラインドライバ方式が搭載されている位置決めユニットを使用する場合は10m以下です。

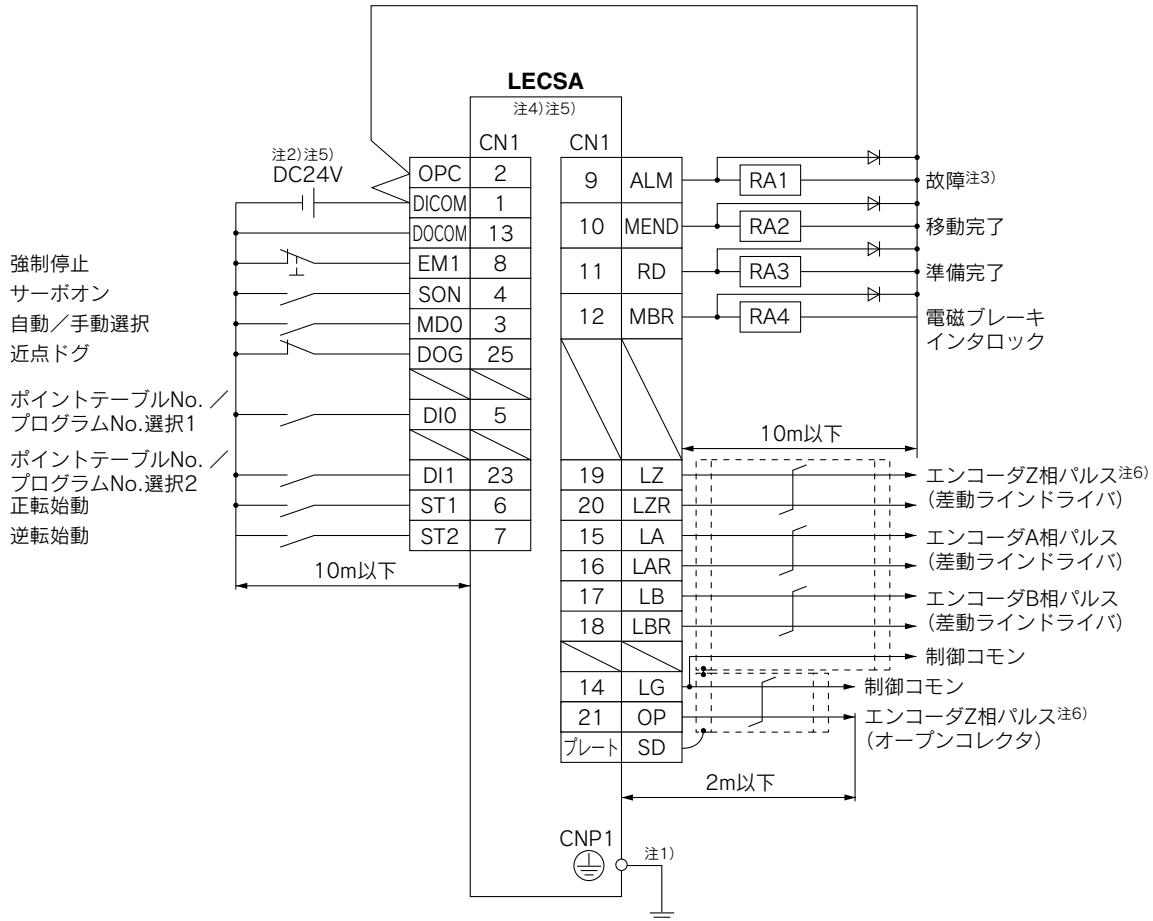
注6) 指令パルス列入力がオープンコレクタ方式の場合、シンク(NPN)タイプインターフェースのみに対応しております。

注7) エンコーダZ相パルスは差動ラインドライバ方式とオープンコレクタ方式に対応しております。エンコーダZ相パルスがオープンコレクタ方式の場合、シンク(NPN)タイプインターフェースのみに対応しております。ソース(PNP)タイプインターフェースには対応していません。

制御信号配線例:LECSA

本配線例のCN1-10ピンは初期のデバイスの状態から以下のデバイスに変更されています。デバイスおよび変更方法の詳細につきましては、LECSA取扱説明書をご確認ください。
CN1-10 : MEND (移動完了)

位置決めモード(ポイントテーブル方式) シンク入出力(NPN)入出力インターフェースの場合



- 注1) 感電防止のため、ドライバの保護アース(PE)端子(⊕マークのついた端子)を制御盤の保護アース(PE)に必ず接続してください。
- 注2) インターフェース用にDC24V±10% 200mAの電源を外部から供給してください。200mAはすべての入出力信号を使用した場合の値です。入出力点数を減らすことにより電流容量を下げるができます。
- 注3) 故障(ALM)はアラームなしの正常時にはONになります。
- 注4) 同じ名称の信号はドライバの内部で接続しています。
- 注5) シンク(NPN)タイプインターフェースの場合です。ソース(PNP)タイプインターフェースについてはLECSA取扱説明書を参照してください。ただし、23ピンおよび25ピンは、ソースインターフェースでは使用できません。
- 注6) エンコーダZ相パルスは差動ラインドライバ方式とオープンコレクタ方式に対応しております。エンコーダZ相パルスがオープンコレクタ方式の場合、シンク(NPN)タイプインターフェースのみに対応しております。ソース(PNP)タイプインターフェースには対応していません。

方機
種
選
定

 バッテ
リレ
スア
プソ
リユ
ー
ト
LEKFS

 ACサー
ボモ
ータ
LEKFS

 スイ
ッチ

JXC51/61

JXC

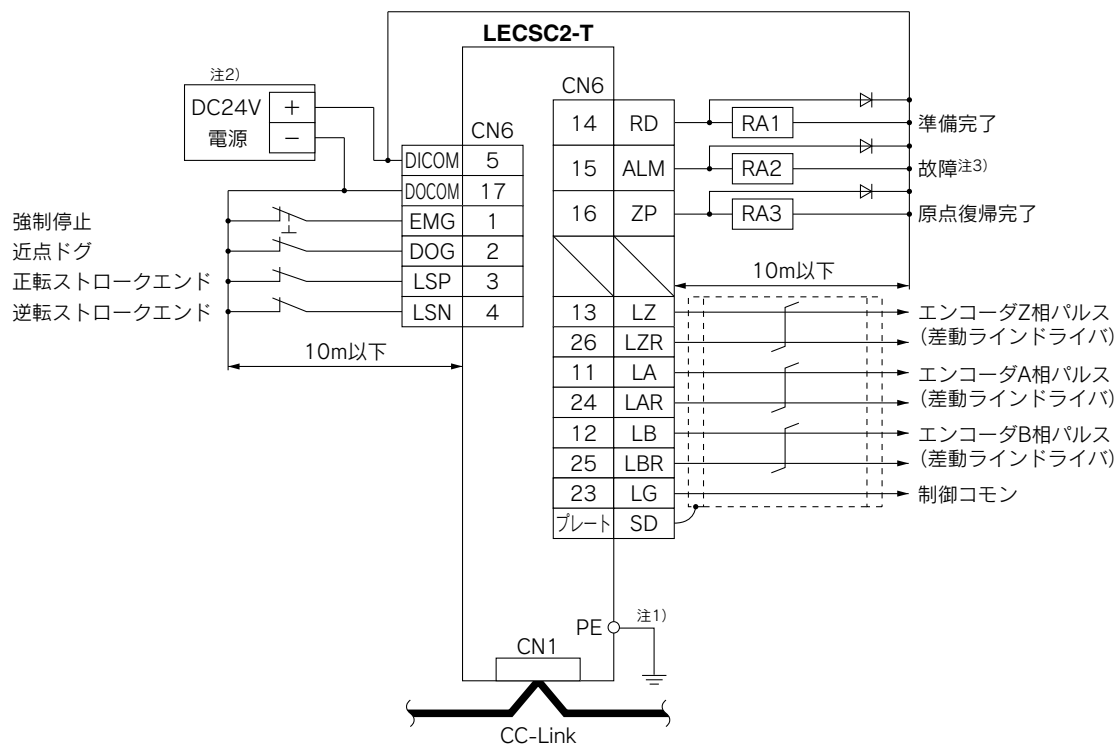
LECSA
LECS□-T

LECYM
LECYU

 注製
意品
事個
項別

LECSA/LECS□-T Series

制御信号配線例: LECSC2-T□



注1) 感電防止のため、ドライバの保護アース(PE)端子(⊕マークのついた端子)を制御盤の保護アース(PE)に必ず接続してください。

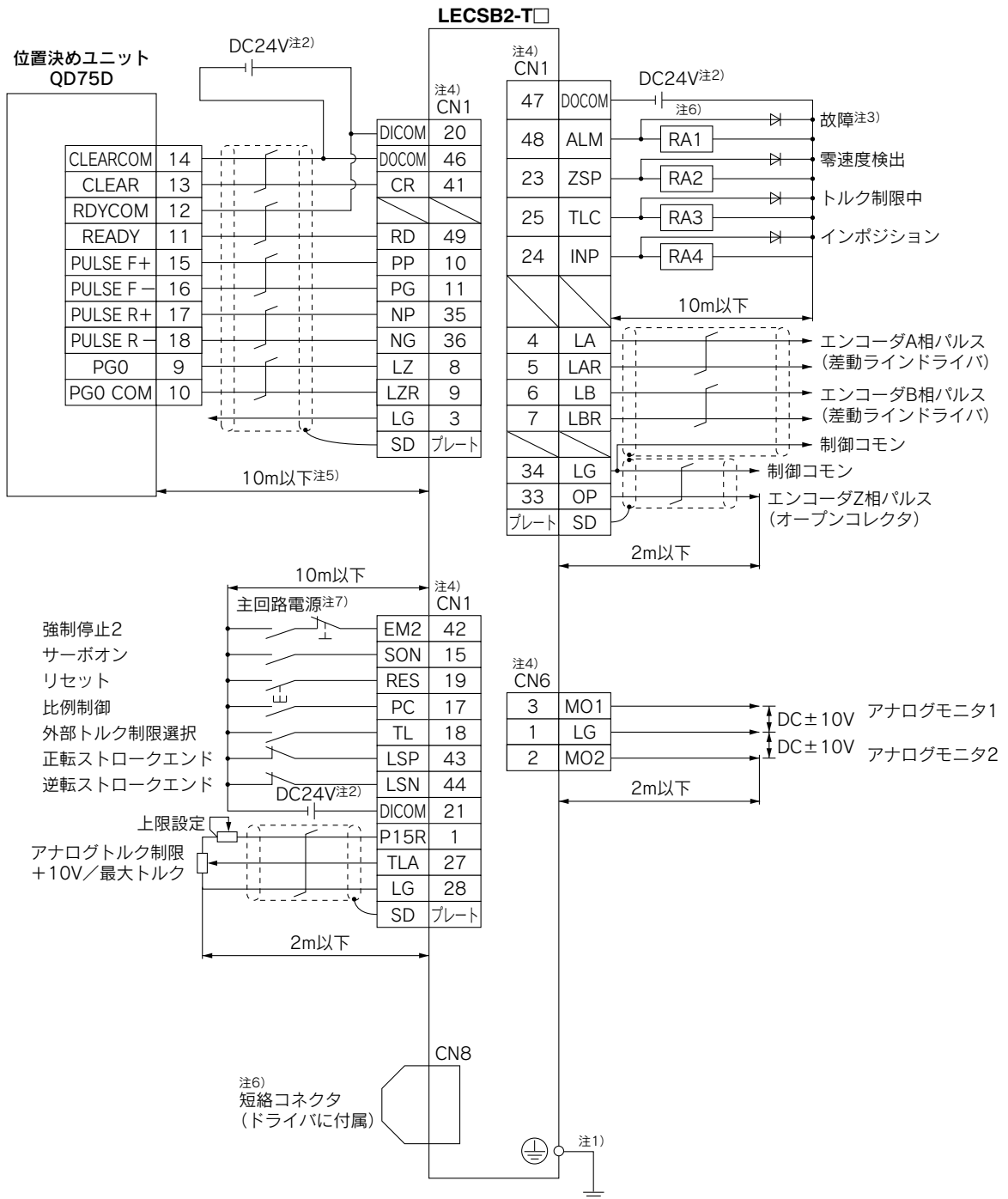
注2) インターフェース用にDC24V±10% 150mAの電源を外部から供給してください。

注3) 故障(ALM)はアラームなしの正常時にはONになります。OFFになったとき(アラーム発生時)に、シーケンサプログラムによりPLCの信号を停止してください。

制御信号配線例: LECSB2-T□

本配線例は位置制御モードで使用する際の三菱電機(株)製位置決めユニット(QD75D)との接続例になります。他のPLC・位置決めユニットと接続する場合は、LECSB2-T取扱説明書とご使用のPLCおよび位置決めユニットの技術資料・取扱説明書等をご確認ください。

位置制御モード シンク(NPN)入出力インターフェースの場合

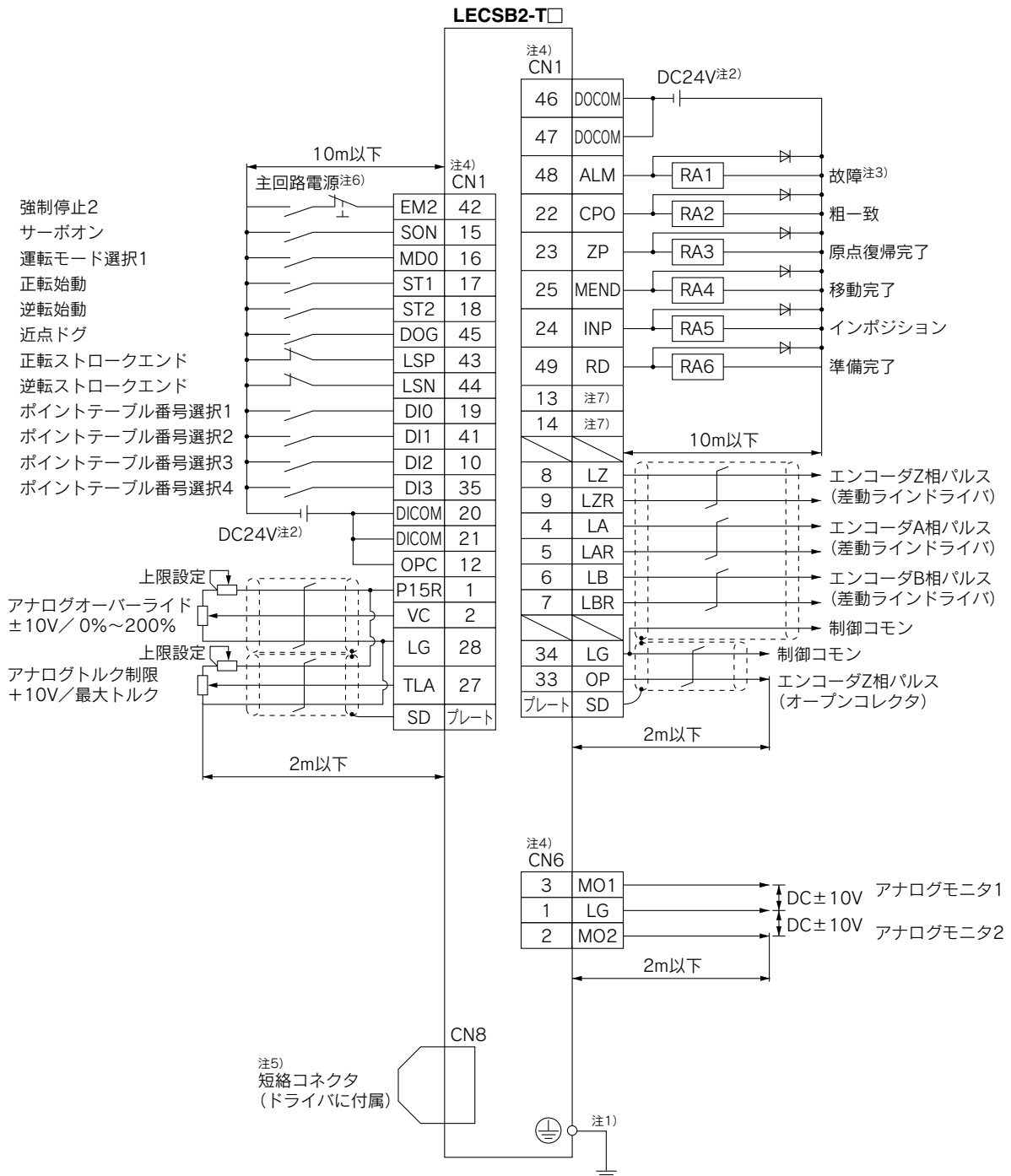


注1) 感電防止のため、ドライバの保護アース(PE)端子(⊕マークのついた端子)を制御盤の保護アース(PE)に必ず接続してください。
 注2) インターフェース用にDC24V±10%の電源を外部から供給してください。これらの電源の電流容量は、合計500mAにしてください。500mAはすべての入出力信号を使用した場合の値です。入出力点数を減らすことにより電流容量を下げることができます。
 注3) 故障(ALM)はアラームなしの正常時にはONになります。OFFになったとき(アラーム発生時)に、シーケンスプログラムによりPLCの信号を停止してください。
 注4) 同じ名称の信号はドライバの内部で接続しています。
 注5) 指令パルス列入力差動ラインドライバ方式の場合は、オープンコレクタ方式の場合は2m以下です。
 注6) STO機能を使用しない場合、ドライバに付属している短絡コネクタを装着してください。
 注7) ドライバの予期しない再起動を防止するため、主回路電源をオフにしたらEM2もオフにする回路を構成してください。

制御信号配線例: LECSB2-T□

本配線例のCN1-22ピン、CN1-23ピンおよびCN1-25ピンは初期のデバイスの状態から以下のデバイスに変更されています。デバイスおよび変更方法の詳細につきましては、LECSB2-T取扱説明書をご確認ください。
 CN1-22: CPO(粗一致)/CN1-23: ZP(原点復帰完了)/CN1-25: MEND(移動完了)

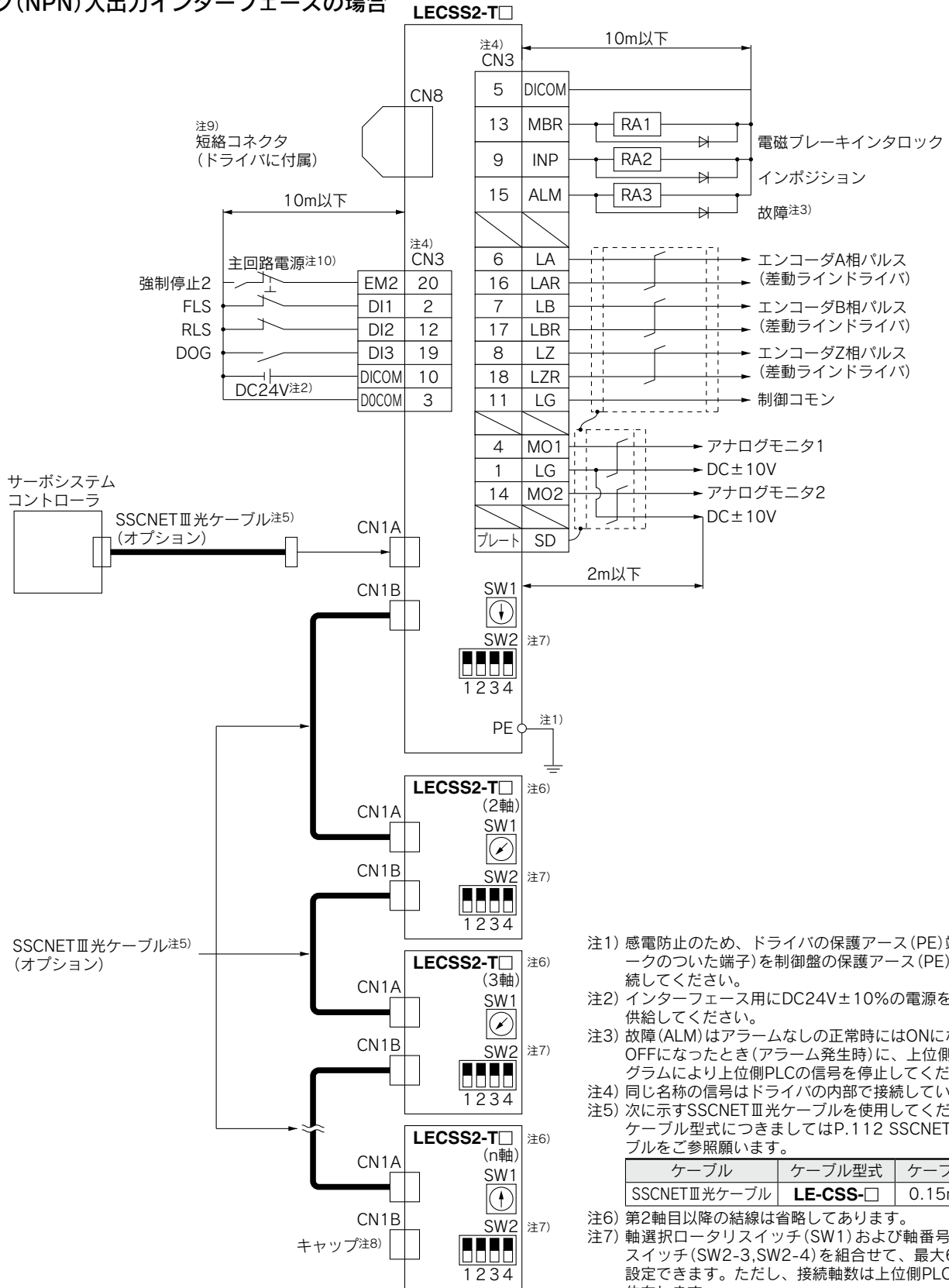
位置決めモード(ポイントテーブル方式) シンク入出力(NPN)入出力インターフェースの場合



注1) 感電防止のため、サーボアンプの保護接地(PE)端子(⊕マークのついた端子)を制御盤の保護接地(PE)に必ず接続してください。
 注2) インターフェース用にDC24V±10%の電源を外部から供給してください。これらの電源の電流容量は、合計500mAにしてください。500mAはすべての入出力信号を使用した場合の値です。入出力点数を減らすことにより電流容量を下げるすることができます。
 注3) ALM(故障)はアラームが発生していない正常時にはオンになります。(B接点)
 注4) 同じ名称の信号はサーボアンプの内部で接続しています。
 注5) STO機能を使用しない場合、サーボアンプに付属している短絡コネクタを装着してください。
 注6) ドライバの予期しない再起動を防止するため、主回路電源をオフにしたらEM2もオフにする回路を構成してください。
 注7) 初期状態では出力デバイスが割り付けられていません。必要に応じて出力デバイスを割り付けてください。

制御信号配線例：LECSS2-T□

シンク(NPN)入出インターフェースの場合



- 注1) 感電防止のため、ドライバの保護アース(PE)端子(⊕マークのついた端子)を制御盤の保護アース(PE)に必ず接続してください。
- 注2) インターフェース用にDC24V±10%の電源を外部から供給してください。
- 注3) 故障(ALM)はアラームなしの正常時にはONになります。OFFになったとき(アラーム発生時)に、上位側PLCプログラムにより上位側PLCの信号を停止してください。
- 注4) 同じ名称の信号はドライバの内部で接続しています。
- 注5) 次に示すSSCNETⅢ光ケーブルを使用してください。ケーブル型式につきましてはP.112 SSCNETⅢ光ケーブルをご参照願います。

ケーブル	ケーブル型式	ケーブル長さ
SSCNETⅢ光ケーブル	LE-CSS-□	0.15m~3m

- 注6) 第2軸目以降の結線は省略してあります。
- 注7) 軸選択ロータリスイッチ(SW1)および軸番号補助設定スイッチ(SW2-3,SW2-4)を組合せて、最大64軸まで設定できます。ただし、接続軸数は上位側PLCの仕様依存します。
- 注8) 未使用のCN1A・CN1Bには必ずキャップを取付けてください。
- 注9) STO機能を使用しない場合、ドライバに付属している短絡コネクタを装着してください。
- 注10) ドライバの予期しない再起動を防止するため、主回路電源をオフにしたらEM2もオフにする回路を構成してください。

方機種選定

バッテリーレスアプリケーション

LEKFS

ACサーボモータ

LEKFS

スイッチ

JXC51/61

JXC□

LECSA
LECS□-T

LECYM
LECYU

注製
意品
事項
個別

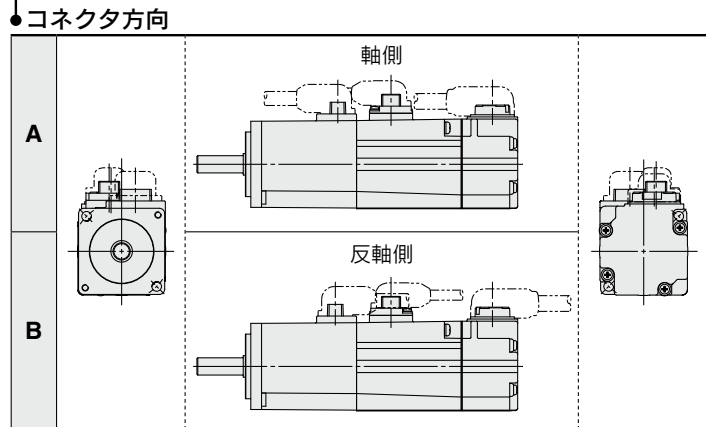
LECSA/LECS□-T Series

オプション

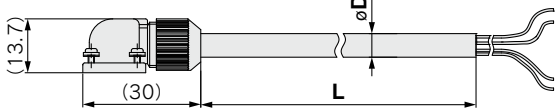
モータケーブル、ロックケーブル、エンコーダケーブル(LECSA, LECS□-T共通)

LE-CSM-S5A

モータ種類	●
S	ACサーボモータ
ケーブル内容	●
M	モータケーブル
B	ロックケーブル
E	エンコーダケーブル
ケーブル種類	●
S	標準ケーブル
R	ロボットケーブル
ケーブル長さ(L) [m]	●
2	2
5	5
A	10



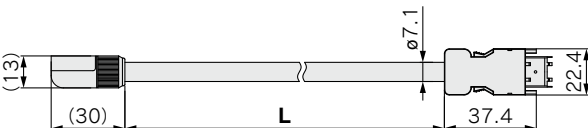
LE-CSM-□□:モータケーブル



LE-CSB-□□:ロックケーブル※



LE-CSE-□□:エンコーダケーブル



※ロック付アクチュエータをご使用される場合、ロックケーブルが必要になります。

製品品番	φD
LE-CSM-S□A	6.2
LE-CSM-S□B	6.2
LE-CSM-R□A	5.7
LE-CSM-R□B	5.7

製品品番	φD
LE-CSB-S□A	4.7
LE-CSB-S□B	4.7
LE-CSB-R□A	4.5
LE-CSB-R□B	4.5

質量

製品品番	長さ(m)	質量(g)
LE-CSM-S2□	2	180
LE-CSM-S5□	5	400
LE-CSM-SA□	10	800
LE-CSM-R2□	2	180
LE-CSM-R5□	5	400
LE-CSM-RA□	10	800

質量

製品品番	長さ(m)	質量(g)
LE-CSB-S2□	2	80
LE-CSB-S5□	5	200
LE-CSB-SA□	10	400
LE-CSB-R2□	2	80
LE-CSB-R5□	5	200
LE-CSB-RA□	10	400

質量

製品品番	長さ(m)	質量(g)
LE-CSE-S2□	2	220
LE-CSE-S5□	5	600
LE-CSE-SA□	10	1200
LE-CSE-R2□	2	220
LE-CSE-R5□	5	600
LE-CSE-RA□	10	1200

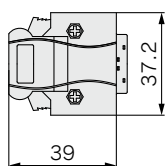
I/Oコネクタ(ケーブルなし、コネクタのみ)

LE-CSN A

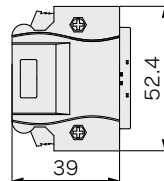
ドライバ種類

A	LECSA□用、LECS2-T□用
B	LECSB2-T□用
S	LECSS2-T□用

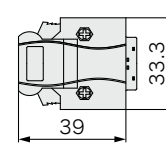
LE-CSNA



LE-CSNB



LE-CSNS



質量

製品品番	質量(g)
LE-CSNA	25
LE-CSNB	30
LE-CSNS	16

※LE-CSNA:スリーエムジャパン(株)製10126-3000PE(コネクタ)/10326-52F0-008(シェルキット)または相当品になります。
 LE-CSNB:スリーエムジャパン(株)製10150-3000PE(コネクタ)/10350-52F0-008(シェルキット)または相当品になります。
 LE-CSNS:スリーエムジャパン(株)製10120-3000PE(コネクタ)/10320-52F0-008(シェルキット)または相当品になります。

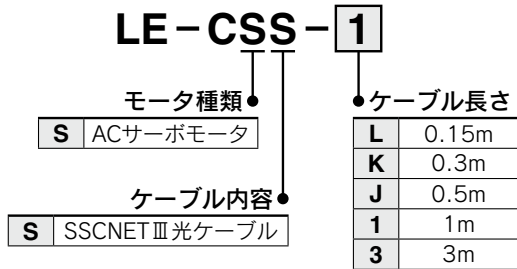
※適合導線サイズ: AWG24~30

※LECSB-Tにて位置決めモード以外でご使用される場合、強制停止(EM2)の配線が必ず必要になります。(配線しないと電動アクチュエータが動作できません。)

I/OコネクタまたはI/Oケーブルをご準備願います。

オプション

SSCNETⅢ光ケーブル型式(LECSS2-T□用)

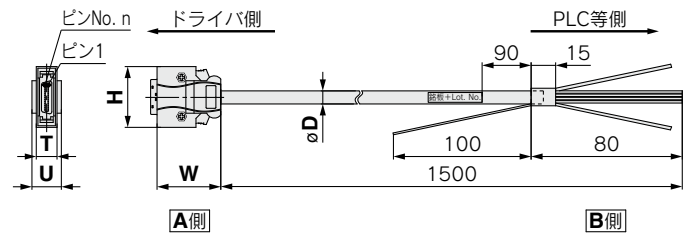


※LE-CSS-□は三菱電機(株)製MR-J3BUS□Mになります。

質量

製品品番	長さ(m)	質量(g)
LE-CSS-L	0.15	100
LE-CSS-K	0.3	100
LE-CSS-J	0.5	200
LE-CSS-1	1	200
LE-CSS-3	3	200

I/Oケーブル



※LEC-CSNA-1：スリーエムジャパン(株)製10126-3000PE(コネクタ)/10326-52F0-008(シエルキット)または相当品になります。
 LEC-CSNB-1：スリーエムジャパン(株)製10150-3000PE(コネクタ)/10350-52F0-008(シエルキット)または相当品になります。
 LEC-CSNS-1：スリーエムジャパン(株)製10120-3000PE(コネクタ)/10320-52F0-008(シエルキット)または相当品になります。

※導線サイズ：AWG24

※LECSB-Tにて位置決めモード以外でご使用される場合、強制停止(EM2)の配線が必ず必要になります。(配線しないと電動アクチュエータが動作できません。)

IOコネクタまたはIOケーブルをご準備願います。

ケーブル径

製品品番	øD
LEC-CSNA-1	11.1
LEC-CSNB-1	13.8
LEC-CSNS-1	9.1

寸法表/ピンNo.

製品品番	W	H	T	U	ピンNo.n
LEC-CSNA-1	39	37.2	12.7	14	14
LEC-CSNB-1		52.4		18	26
LEC-CSNS-1		33.3		14	21

布線表

LEC-CSNA-1：ピンNo.1~26

LEC-CSNB-1：ピンNo.1~50

LEC-CSNS-1：ピンNo.1~20

コネクタピンNo.	線心対No.	絶縁体の色	ドットマーク	ドットの色	
A側	1	1	橙	■	赤
	2	1	橙	■	黒
	3	2	薄灰	■	赤
	4	2	薄灰	■	黒
	5	3	白	■	赤
	6	3	白	■	黒
	7	4	黄	■	赤
	8	4	黄	■	黒
	9	5	桃	■	赤
	10	5	桃	■	黒
	11	6	橙	■ ■	赤
	12	6	橙	■ ■	黒
	13	7	薄灰	■ ■	赤
	14	7	薄灰	■ ■	黒
	15	8	白	■ ■	赤
	16	8	白	■ ■	黒
	17	9	黄	■ ■	赤
	18	9	黄	■ ■	黒

コネクタピンNo.	線心対No.	絶縁体の色	ドットマーク	ドットの色	
A側	19	10	桃	■ ■	赤
	20	10	桃	■ ■	黒
	21	11	橙	■ ■ ■	赤
	22	11	橙	■ ■ ■	黒
	23	12	薄灰	■ ■ ■	赤
	24	12	薄灰	■ ■ ■	黒
	25	13	白	■ ■ ■	赤
	26	13	白	■ ■ ■	黒
	27	14	黄	■ ■ ■	赤
	28	14	黄	■ ■ ■	黒
	29	15	桃	■ ■ ■	赤
	30	15	桃	■ ■ ■	黒
	31	16	橙	■ ■ ■ ■	赤
	32	16	橙	■ ■ ■ ■	黒
	33	17	薄灰	■ ■ ■ ■	赤
	34	17	薄灰	■ ■ ■ ■	黒

コネクタピンNo.	線心対No.	絶縁体の色	ドットマーク	ドットの色	
A側	35	18	白	■ ■ ■ ■	赤
	36	18	白	■ ■ ■ ■	黒
	37	19	黄	■ ■ ■ ■	赤
	38	19	黄	■ ■ ■ ■	黒
	39	20	桃	■ ■ ■ ■	赤
	40	20	桃	■ ■ ■ ■	黒
	41	21	橙	■ ■ ■ ■ ■ (連続)	赤
	42	21	橙	■ ■ ■ ■ ■ (連続)	黒
	43	22	薄灰	■ ■ ■ ■ ■ (連続)	赤
	44	22	薄灰	■ ■ ■ ■ ■ (連続)	黒
	45	23	白	■ ■ ■ ■ ■ (連続)	赤
	46	23	白	■ ■ ■ ■ ■ (連続)	黒
	47	24	黄	■ ■ ■ ■ ■ (連続)	赤
	48	24	黄	■ ■ ■ ■ ■ (連続)	黒
	49	25	桃	■ ■ ■ ■ ■ (連続)	赤
	50	25	桃	■ ■ ■ ■ ■ (連続)	黒

方法
機種
選定

バッテリー
スライム
ユニット

ACサーボモータ

スイ
ッチ

JXC51/61

JXC□

LECSA
LECS□-T

LECYM
LECYU

注意
事項
個別

LECSA/LECS□-T Series

オプション

回生オプション(LECS□共通)

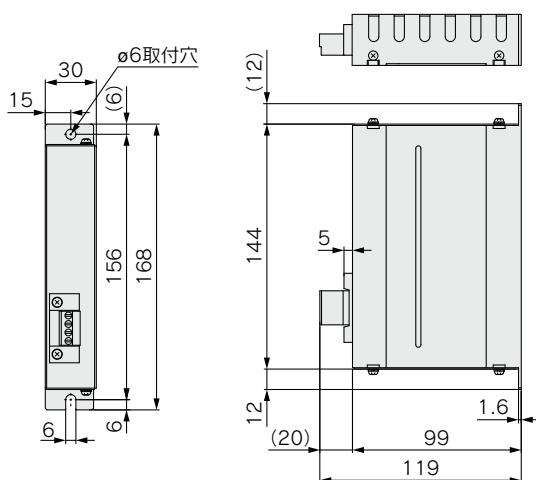
LEC-MR-RB-12

回生オプション種類

032	許容回生電力30W
12	許容回生電力100W

※ご使用いただく回生オプションの選定は「機種選定方法」にてご確認ください。

LEC-MR-RB-032

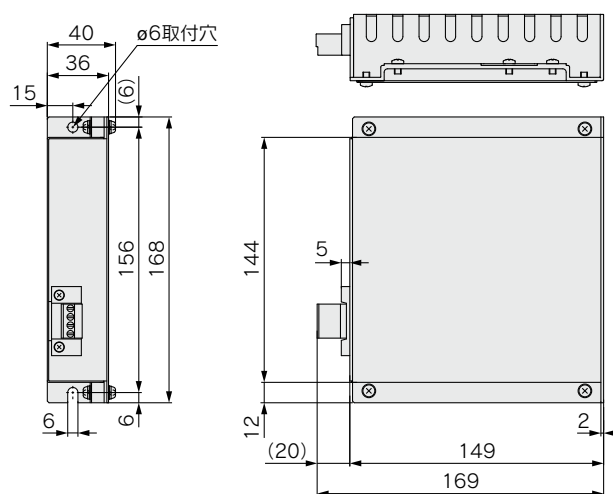


質量

型式	質量[kg]
LEC-MR-RB-032	0.5

※三菱電機(株)製MR-RB032になります。

LEC-MR-RB-12

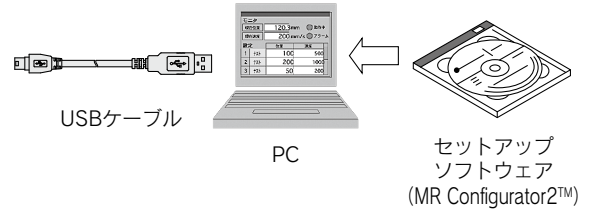


質量

型式	質量[kg]
LEC-MR-RB-12	1.1

※三菱電機(株)製MR-RB12になります。

オプション



セットアップソフトウェア (MR Configurator2™) (LECSA, LECSB2-T□, LECSA2-T□, LECSA2-T□共通)

LEC-MRC2□

●表示言語

無記号	日本語版
E	英語版
C	中国語版

※三菱電機 (株) 製SW1DNC-MRC2-□になります。
動作環境やバージョンアップ情報につきましては三菱電機 (株) ホームページにてご確認ください。
MR Configurator2™は、三菱電機 (株) の登録商標または商標です。

PCを用いて調整、動作波形の表示、診断、パラメータの書き込み・読出し、テスト運転が行えます。

対応PC

セットアップソフトウェア (MR Configurator2™) を使用する場合は、下記の動作条件に対応するIBM PC/AT互換機をご使用ください。

動作環境

機器		セットアップソフトウェア (MR Configurator2™) LEC-MRC2□
注1, 2, 3, 4, 5, 6, 7, 8, 9, 10) PC	OS	Microsoft® Windows® 10 Edition Microsoft® Windows® 10 Enterprise Microsoft® Windows® 10 Pro Microsoft® Windows® 10 Home Microsoft® Windows® 8.1 Enterprise Microsoft® Windows® 8.1 Pro Microsoft® Windows® 8.1 Microsoft® Windows® 8 Enterprise Microsoft® Windows® 8 Pro Microsoft® Windows® 8 Microsoft® Windows® 7 Ultimate Microsoft® Windows® 7 Enterprise Microsoft® Windows® 7 Professional Microsoft® Windows® 7 Home Premium Microsoft® Windows® 7 Starter Microsoft® Windows Vista® Ultimate Microsoft® Windows Vista® Enterprise Microsoft® Windows Vista® Business Microsoft® Windows Vista® Home Premium Microsoft® Windows Vista® Home Basic Microsoft® Windows® XP Professional, Service Pack3 以降 Microsoft® Windows® XP Home Edition, Service Pack3 以降
	ハードディスク	1GB以上の空き容量
	通信インターフェース	USBポートを使用
	ディスプレイ	解像度1024×768以上、 High Color (16bit) 表示が可能なもの。 上記PCに接続可能なもの。
	キーボード	上記PCに接続可能なもの。
	マウス	上記PCに接続可能なもの。
	プリンタ	上記PCに接続可能なもの。
	USBケーブル注11)	LEC-MR-J3USB

- 注1) LECSAのポイントテーブル方式・プログラム運転方式設定に使用する場合は、『日本語版：“Ver.1.18U”』/『英語：“Ver.1.19V”』以上にバージョンアップしてください。バージョンアップ情報につきましては三菱電機 (株) ホームページにてご確認ください。
- 注2) Windows®, Windows Vista®は米国Microsoft Corporationの米国およびその他の国における登録商標です。
- 注3) 使用するパーソナルコンピュータにより、セットアップソフトウェア (MR Configurator2™) が正常に動作しない場合があります。
- 注4) 次に示す機能が使用できません。使用した場合は、本製品が正常に動作しない可能性があります。
・Windows®互換モードでのアプリケーション起動
・ユーザ簡易切換え
・リモートデスクトップ
・Windows XP Mode
・Windowsタッチまたはタッチ
・Modern UI
・クライアントHyper-V
・タブレットモード
・仮想デスクトップ
・64ビット版OSは未対応です。ただし、Microsoft® Windows® 7以降の場合、使用できます。
- 注5) 画面のプロパティでマルチディスプレイに設定した場合、本製品の画面が正常に動作しない場合があります。
- 注6) 画面上のテキストやその他の項目のサイズを規定値 (96DPI、100%、9ptなど) 以外に変更した場合、本製品の画面が正常に動作しない場合があります。
- 注7) 動作中に画面の解像度を変更した場合、本製品の画面が正常に動作しない場合があります。
- 注8) Windows Vista®以降では、「標準ユーザ」、「管理者」で使用してください。
- 注9) Windows® 10にてご使用の場合は『Ver 1.52E』以上にバージョンアップしてください。
Windows® 8.1にてご使用の場合は『Ver 1.25B』以上にバージョンアップしてください。
Windows® 8にてご使用の場合は『Ver 1.20W』以上にバージョンアップしてください。
バージョンアップ情報につきましては三菱電機 (株) ホームページにてご確認ください。
- 注10) Windows® 7以降では、.NET Framework 3.5 (.NET 2.0および3.0を含む) が無効化されている場合、有効化する必要があります。
- 注11) USBケーブルは別途手配してください。
・セットアップソフトウェア (MR Configurator™) : LEC-MR-SETUP221□と共用のケーブルです。

セットアップソフトウェア対応ドライバ

対応ドライバ	セットアップソフトウェア	
	MR Configurator™ LEC-MR-SETUP221□	MR Configurator2™ LEC-MRC2□
LECSA	○	○
LECSB2-T□	—	○
LECSA2-T□	—	○
LECSA2-T□	—	○

機種選定
バッテリーレスアプリケーション
LEKFS
ACサーボモータ
LEKFS
スイッチ
JXC51/61
JXC□
LECSA
LECS□-T
LECYM
LECYU
注製品
事項
個別

LECSA/LECS□-T Series

オプション

USBケーブル(3m) (LECSA, LECSB-T, LECSC-T, LECSS-T共通)

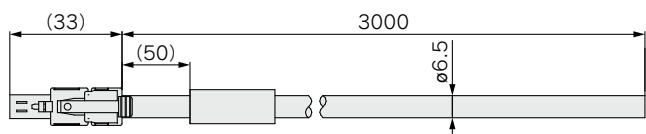
LEC-MR-J3USB

※三菱電機(株)製MR-J3USBCBL3Mになります。 質量：140g
セットアップソフトウェア(MR Configurator2™)を使用する場合、PCとドライバを接続するケーブルです。
本ケーブル以外のケーブルは使用しないでください。

STOケーブル(3m) (LECSB2-T□, LECSS2-T□専用)

LEC-MR-D05UDL3M

※三菱電機(株)製MR-D05UDL3M-Bになります。
セーフティ機能を使用する場合、
ドライバと機器を接続するケーブルです。
本ケーブル以外のケーブルは使用しないでください。



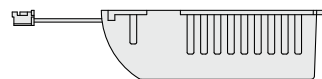
質量：500g

バッテリー

交換用のバッテリーは三菱電機(株)から購入願います。

三菱電機(株)製品番：MR-J3BAT

交換用のバッテリーです。
ドライバにバッテリーを装着することにより絶対位置データを保持することができます。

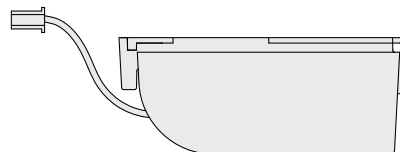


質量：30g

注) MR-J3BATはリチウム金属電池ER6Vを使用した単電池です。
UN規制の対象となる手段でリチウム金属電池、およびリチウム金属電池を組み込んだ機器を輸送する場合は、国連の危険物輸送に関する規制勧告、国際民間航空機関(ICAO)の技術指針(ICAO-TI)、および国際海事機関(IMO)の国際海上危険物規則(IMDG CODE)で定める規制に従った対応が必要になります。お客様が輸送される場合は、お客様自身で最新の規格や当該輸送国の法令を確認し、対応していただく必要があります。

三菱電機(株)製品番：MR-BAT6V1SET

交換用のバッテリーです。
ドライバにバッテリーを装着することにより絶対位置データを保持することができます。



質量：60g

注) MR-BAT6V1SETはリチウム金属電池2CR17335Aを使用した組電池です。
UN規制の対象となる手段でリチウム金属電池、およびリチウム金属電池を組み込んだ機器を輸送する場合は、国連の危険物輸送に関する規制勧告、国際民間航空機関(ICAO)の技術指針(ICAO-TI)、および国際海事機関(IMO)の国際海上危険物規則(IMDG CODE)で定める規制に従った対応が必要になります。お客様が輸送される場合は、お客様自身で最新の規格や当該輸送国の法令を確認し、対応していただく必要があります。

バッテリー種類と対応ドライバ

対応ドライバ	バッテリー種類	
	MR-J3BAT	MR-BAT6V1SET
LECSB□-T□	—	○
LECSC□-T□	○	—
LECSS□-T□	—	○

MECHATROLINK対応

ACサーボモータドライバ アブソリュートタイプ

LECYM/LECYU Series

(MECHATROLINK-Ⅱタイプ) (MECHATROLINK-Ⅲタイプ)



LECYM

LECYU



—詳細はP.128参照—

機種選定

バッテリーレスアブソリュート

LEKFS

ACサーボモータ

LEKFS

スイッチ

JXC51/61

JXC

LECSA
LECS-T

LECYM
LECYU

製品個別

型式表示方法

ドライバ型式

LECY M 2 -

ドライバ種類

M	MECHATROLINK-Ⅱ対応 アブソリュートエンコーダ用
U	MECHATROLINK-Ⅲ対応 アブソリュートエンコーダ用

電源電圧

2	AC200~230V 50/60Hz
---	--------------------

対応モータ種類

記号	種類	容量	エンコーダ
V5	ACサーボモータ (V6※1)	100W	アブソリュート
V7	ACサーボモータ (V7※1)	200W	

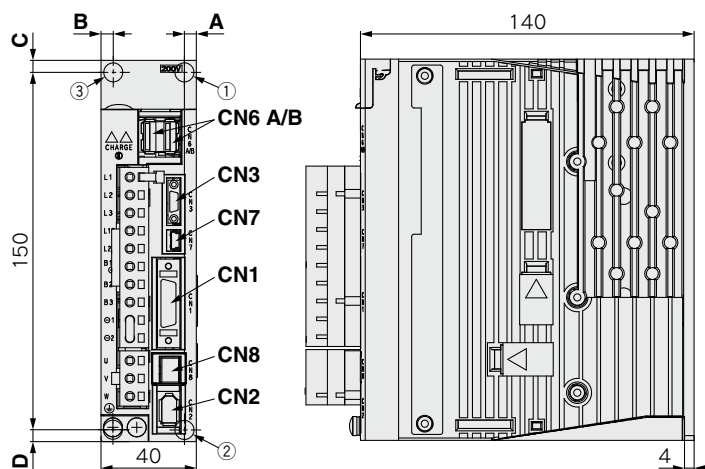
※1 モータ種類(アクチュエータ部)の記号です。

※I/Oコネクタ (CN1)が必要な場合、品番「LE-CYNA」にて別途手配が必要です。
※I/Oケーブル (CN1)が必要な場合、品番「LEC-CSNA-1」にて別途手配が必要です。

外形寸法図

MECHATROLINK-Ⅱタイプ

LECYM2-V



コネクタ名	名称
CN1	入出力信号用コネクタ
CN2	エンコーダ用コネクタ
CN3注)	デジタルオペレータ用コネクタ
CN6A	MECHATROLINK-Ⅱ通信用コネクタ
CN6B	MECHATROLINK-Ⅱ通信用コネクタ
CN7	パソコン用コネクタ
CN8	セーフティコネクタ

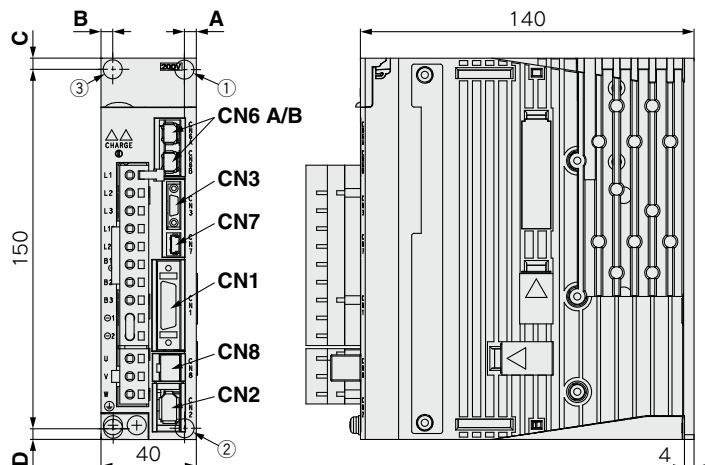
注) デジタルオペレータは、(株)安川電機製 JUSP-OP05A-1-Eになります。ご使用の場合は、お客様にて準備願います。

モータ容量	穴位置	取付寸法				取付穴
		A	B	C	D	
V5 (100W)	①②	5	—	5	5	ø5
V7 (200W)	①②	5	—	5	5	

※モータ容量によって取付穴の位置が異なります。

MECHATROLINK-Ⅲタイプ

LECYU2-V



コネクタ名	名称
CN1	入出力信号用コネクタ
CN2	エンコーダ用コネクタ
CN3注)	デジタルオペレータ用コネクタ
CN6A	MECHATROLINK-Ⅲ通信用コネクタ
CN6B	MECHATROLINK-Ⅲ通信用コネクタ
CN7	パソコン用コネクタ
CN8	セーフティコネクタ

注) デジタルオペレータは、(株)安川電機製 JUSP-OP05A-1-Eになります。ご使用の場合は、お客様にて準備願います。

モータ容量	穴位置	取付寸法				取付穴
		A	B	C	D	
V5 (100W)	①②	5	—	5	5	ø5
V7 (200W)	①②	5	—	5	5	

※モータ容量によって取付穴の位置が異なります。

仕様

MECHATROLINK-II タイプ

型式			LECYM2-V5	LECYM2-V7
定格電源設備容量 [kVA]			0.3	0.6
最大電源設備容量 [kVA]			1.05	2.1
制御対象モータ容量 [W]			100	200
制御対象エンコーダ			アブソリュート20bitエンコーダ (分解能 1048576/パルス/回転)	
主回路電源	電圧 [V] ※2	三相AC200~230 (50/60Hz)		
	許容電圧変動 [V] ※2	三相AC170~253		
制御電源	電圧 [V]	単相AC200~230 (50/60Hz)		
	許容電圧変動 [V]	単相AC170~253		
電源容量 (定格出力時) [A]			0.91	1.6
入力回路			NPN (シンク回路) / PNP (ソース回路)	
パラレル入力 (7点)	任意割付点数	7点	【初期割付】 ・ 原点復帰減速スイッチ信号 (/DEC) ・ 外部ラッチ信号 (/EXT 1~3) ・ 正転駆動禁止 (P-OT)、逆転駆動禁止 (N-OT) 【パラメータにて割付可能】 ・ 正転側外部トルク制限 (/P-CL)、逆転側外部トルク制限 (/N-CL) 信号の割り付けおよび正論理、負論理の変更が可能	
		1点	・ サーボアラーム (ALM)	
パラレル出力 (4点)	任意割付点数	3点	【初期割付】 ・ ロック (/BK) 【パラメータにて割付可能】 ・ 位置決め完了 (/COIN) ・ 速度制限検出 (/VLT) ・ 速度一致検出 (/V-CMP) ・ 回転検出 (/TGON) ・ ワーニング (/WARN) ・ サーボレディ (/S-RDY) ・ 位置決め近傍 (/NEAR) ・ トルク制限検出 (/CLT) 信号の割り付けおよび正論理、負論理の変更が可能	
MECHATROLINK通信	通信プロトコル	MECHATROLINK-II		
	局アドレス設定	41H~5FH		
	伝送速度	10Mbps		
	伝送周期	250μs, 0.5ms~4ms (0.5msの倍数)		
	伝送バイト数	17バイト、32バイト		
	最大接続スレーブ数	30局		
	ケーブル長	ケーブル総延長が50m以内で、局間は0.5m以上であること		
指令方式	動作仕様	MECHATROLINK-II 通信による位置制御、速度制御、トルク制御		
	指令入力	MECHATROLINK-II コマンド (モーション、データ設定、モニタ、調整など)		
機能	ゲイン調整	調整レス/アドバンスオートチューニング/ワンパラメータチューニング		
	設定通信	USB通信、RS-422通信		
	トルク制限	内部トルク制限、外部トルク制限、アナログ指令によるトルク制限		
	エンコーダ出力	A相、B相、Z相：ラインドライバ出力		
	非常停止	CN8 セーフティ機能		
	オーバーラベル	P-OT、N-OT入力動作時にダイナミックブレーキ (DB)、減速停止またはフリーラン停止		
	アラーム	アラーム信号、MECHATROLINK-II コマンド		
使用温度範囲 [°C]			0~55 (凍結なきこと)	
使用湿度範囲 [%RH]			90以下 (結露なきこと)	
保存温度範囲 [°C]			-20~85 (凍結なきこと)	
保存湿度範囲 [%RH]			90以下 (結露なきこと)	
保護等級			IP10	
絶縁抵抗 [MΩ]			10MΩ (DC500V)	
安全機能			STO (IEC 61800-5-2)	
安全規格 ※1			EN ISO 13849-1 カテゴリ3 PL d, IEC 61508 SIL2, IEC 62061 SIL CL2, IEC 61800-5-2	
質量 [g]			900	

※1 詳細はLECYM取扱説明書をご参照ください。

※2 三相AC400Vには対応していません。

仕様

MECHATROLINK-Ⅲタイプ

型式			LECYU2-V5	LECYU2-V7
定格電源設備容量 [kVA]			0.3	0.6
最大電源設備容量 [kVA]			1.05	2.1
制御対象モータ容量 [W]			100	200
制御対象エンコーダ			アブソリュート20bitエンコーダ (分解能 1048576/パルス/回転)	
主回路電源	電圧 [V]※2	三相AC200~230 (50/60Hz)		
	許容電圧変動 [V]※2	三相AC170~253		
制御電源	電圧 [V]	単相AC200~230 (50/60Hz)		
	許容電圧変動 [V]	単相AC170~253		
電源容量 (定格出力時) [A]			0.91	1.6
入力回路			NPN (シンク回路) / PNP (ソース回路)	
パラレル入力 (7点)	任意割付点数	7点	【初期割付】 ・ 原点復帰減速スイッチ信号 (/DEC) ・ 外部ラッチ信号 (/EXT 1~3) ・ 正転駆動禁止 (P-OT)、逆転駆動禁止 (N-OT) 【パラメータにて割付可能】 ・ 正転側外部トルク制限 (/P-CL)、逆転側外部トルク制限 (/N-CL) 信号の割り付けおよび正論理、負論理の変更が可能	
		1点	・ サーボアラーム (ALM)	
パラレル出力 (4点)	任意割付点数	3点	【初期割付】 ・ ロック (/BK) 【パラメータにて割付可能】 ・ 位置決め完了 (/COIN) ・ 速度制限検出 (/VLT) ・ 速度一致検出 (/V-CMP) ・ 回転検出 (/TGON) ・ ワーニング (/WARN) ・ サーボレディ (/S-RDY) ・ 位置決め近傍 (/NEAR) ・ トルク制限検出 (/CLT) 信号の割り付けおよび正論理、負論理の変更が可能	
MECHATROLINK通信	通信プロトコル	MECHATROLINK-Ⅲ		
	局アドレス設定	03H~EFH		
	伝送速度	100Mbps		
	伝送周期	125μs, 250μs, 500μs, 750μs, 1ms~4ms (0.5msの倍数)		
	伝送バイト数	16バイト、32バイト、48バイト		
	最大接続スレーブ数	62局		
	ケーブル長	局間で0.5m以上75m以下であること		
指令方式	動作仕様	MECHATROLINK-Ⅲ通信による位置制御、速度制御、トルク制御		
	指令入力	MECHATROLINK-Ⅲコマンド (モーション、データ設定、モニタ、調整など)		
機能	ゲイン調整	調整レス/アドバンスオートチューニング/ワンパラメータチューニング		
	設定通信	USB通信、RS-422通信		
	トルク制限	内部トルク制限、外部トルク制限、アナログ指令によるトルク制限		
	エンコーダ出力	A相、B相、Z相：ラインドライバ出力		
	非常停止	CN8 セーフティ機能		
	オーバートラベルアラーム	P-OT、N-OT入力動作時にダイナミックブレーキ (DB)、減速停止またはフリーラン停止アラーム信号、MECHATROLINK-Ⅲコマンド		
使用温度範囲 [°C]			0~55 (凍結なきこと)	
使用湿度範囲 [%RH]			90以下 (結露なきこと)	
保存温度範囲 [°C]			-20~85 (凍結なきこと)	
保存湿度範囲 [%RH]			90以下 (結露なきこと)	
保護等級			IP10	
絶縁抵抗 [MΩ]			10 MΩ (DC500V)	
安全機能			STO (IEC 61800-5-2)	
安全規格※1			EN ISO 13849-1 カテゴリ3 PL d, IEC 61508 SIL2, IEC 62061 SIL CL2, IEC 61800-5-2	
質量 [g]			900	

※1 詳細はLECYU取扱説明書をご参照ください。
 ※2 三相AC400Vには対応していません。

方法
機種
選定

バッテリーレスアブソリュート
LEKFS

ACサーボモータ
LEKFS

スイッチ

JXC51/61

JXC

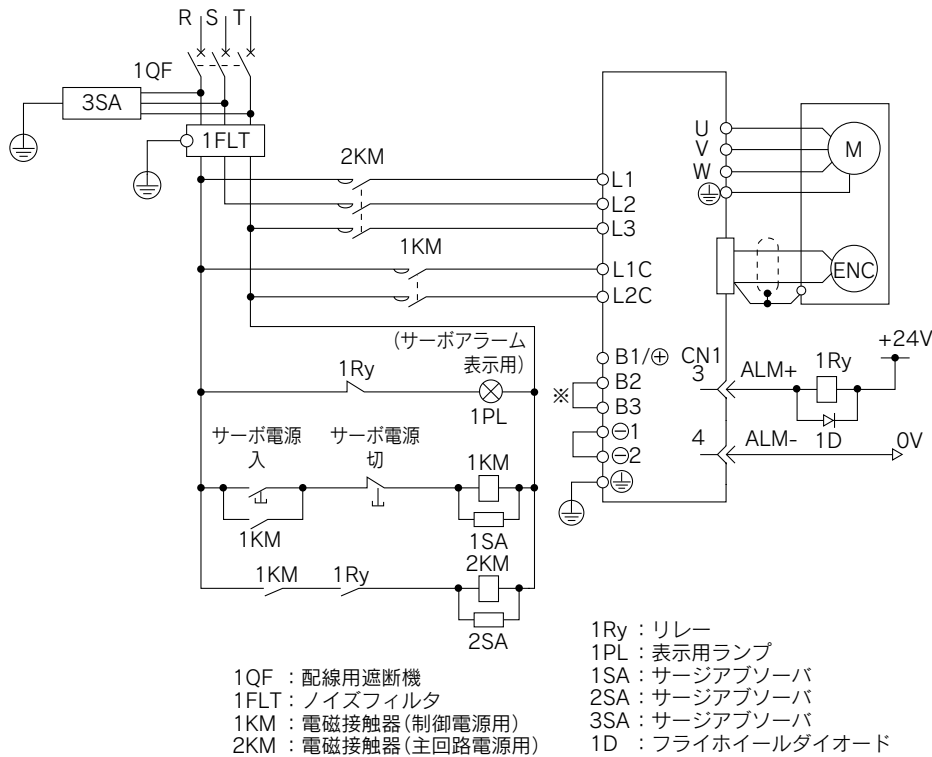
LECSA
LECS-T

LECYM
LECYU

注意
製品
個別
事項

電源配線例:LECY□

■三相200V LECYM2-□
LECYU2-□



※ LECY□2-V5、LECY□2-V7の場合、B2-B3間の短絡は不要です。短絡しないでください。
※ 三相AC400Vには対応していません。

主回路電源コネクタ ※付属品です。

端子名	機能名	機能説明
L1	主回路電源	電源を接続してください。 単相AC200~230V 50/60Hz 接続端子L1,L2 三相AC200~230V 50/60Hz 接続端子L1,L2,L3
L2		
L3		
L1C	制御電源	電源を接続してください。 単相AC200~230V 50/60Hz 接続端子L1C,L2C
L2C		
B1/⊕	外付回生 抵抗器接続端子	回生抵抗器が必要な場合は、端子B1/⊕-B2間に接続してください。
B2		
B3		
⊖1	主回路負側端子	出荷時、⊖1、⊖2 間は接続されています
⊖2		

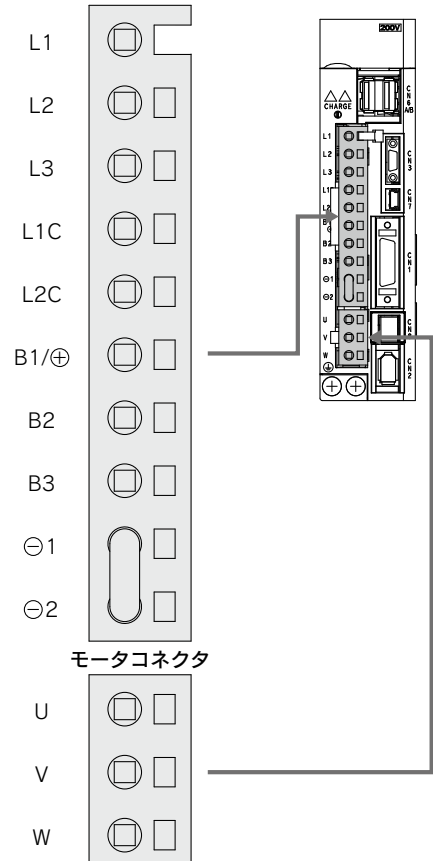
モータコネクタ ※付属品です。

端子名	機能名	機能説明
U	サーボモータ動力(U)	モータケーブル(U・V・W)に接続します
V	サーボモータ動力(V)	
W	サーボモータ動力(W)	

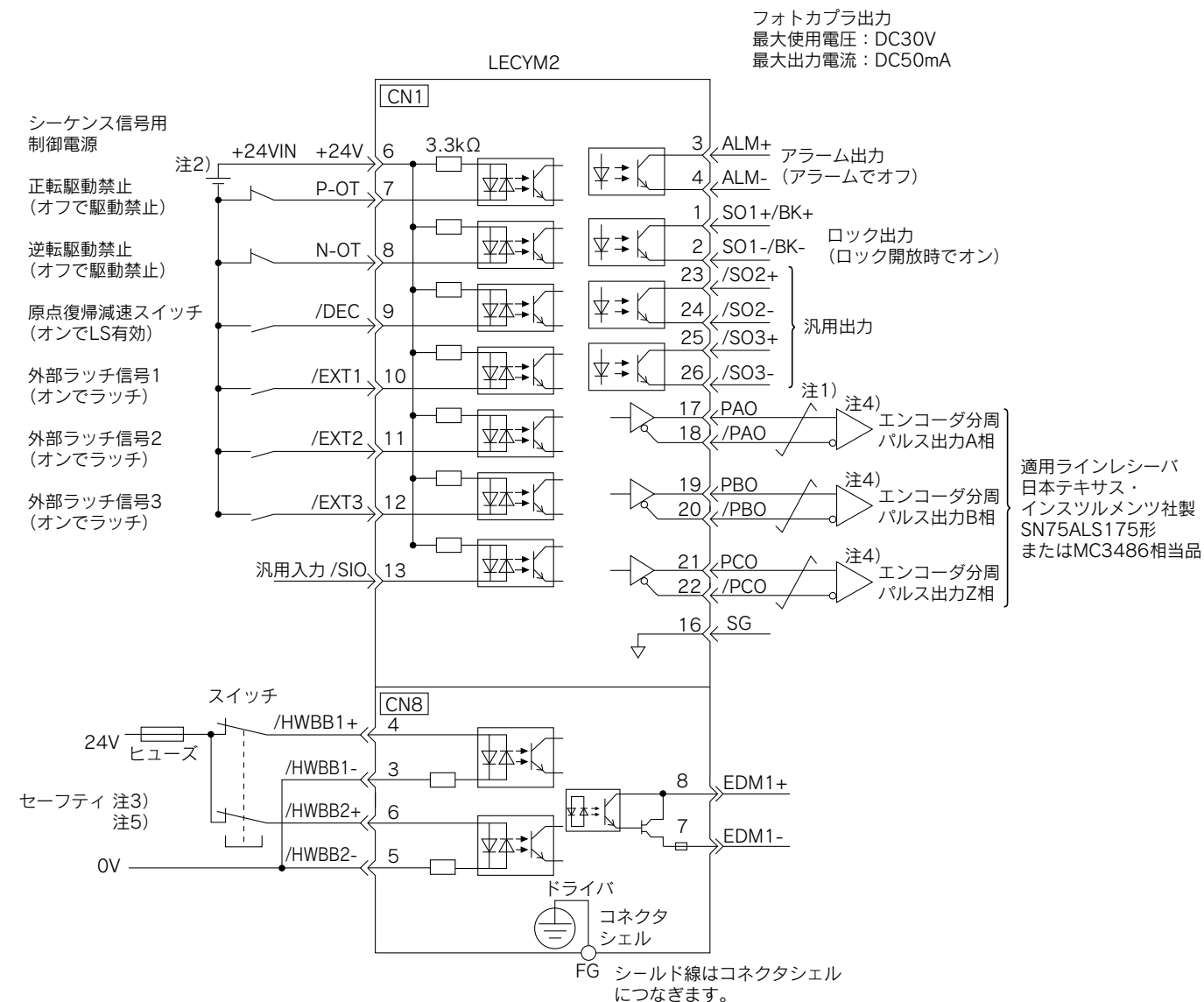
電源線仕様

項目	仕様
適合電線 サイズ	L1, L2, L3, L1C, L2C 単線 より線 AWG14(2.0mm ²)
むき線長	8~9mm

主回路電源コネクタ



制御信号配線例:LECYM



注1) ㄩ はツイストペア線を示しています。

注2) DC24V電源は、お客様でご用意ください。なお、DC24V電源は二重絶縁または強化絶縁された機器をご使用ください。

注3) セーフティ機器を使用する場合、セーフティ機能が動作する配線にしないと、サーボオン(モータ通電)しません。また、セーフティ機能を使用しない場合は、ドライバーのセーフティジャンパコネクタ(付属品)をCN8に挿入したままご使用ください。

注4) 出力信号は、必ずラインレシーバで受信してください。

※入力信号 /DEC, P-OT, N-OT, /EXT1, /EXT2, /EXT3、出力信号 /SO1, /SO2, /SO3はパラメータの設定で割り付け変更が可能です。

注5) ハードワイヤベースブロック機能(HWBB)を利用し、STO機能(IEC61800-5-2)に相当する安全機能です。

方機
種
選
定

バッテリーレスアブソリュート

LEKFS

ACサーボモータ

LEKFS

スイッチ

JXC51/61

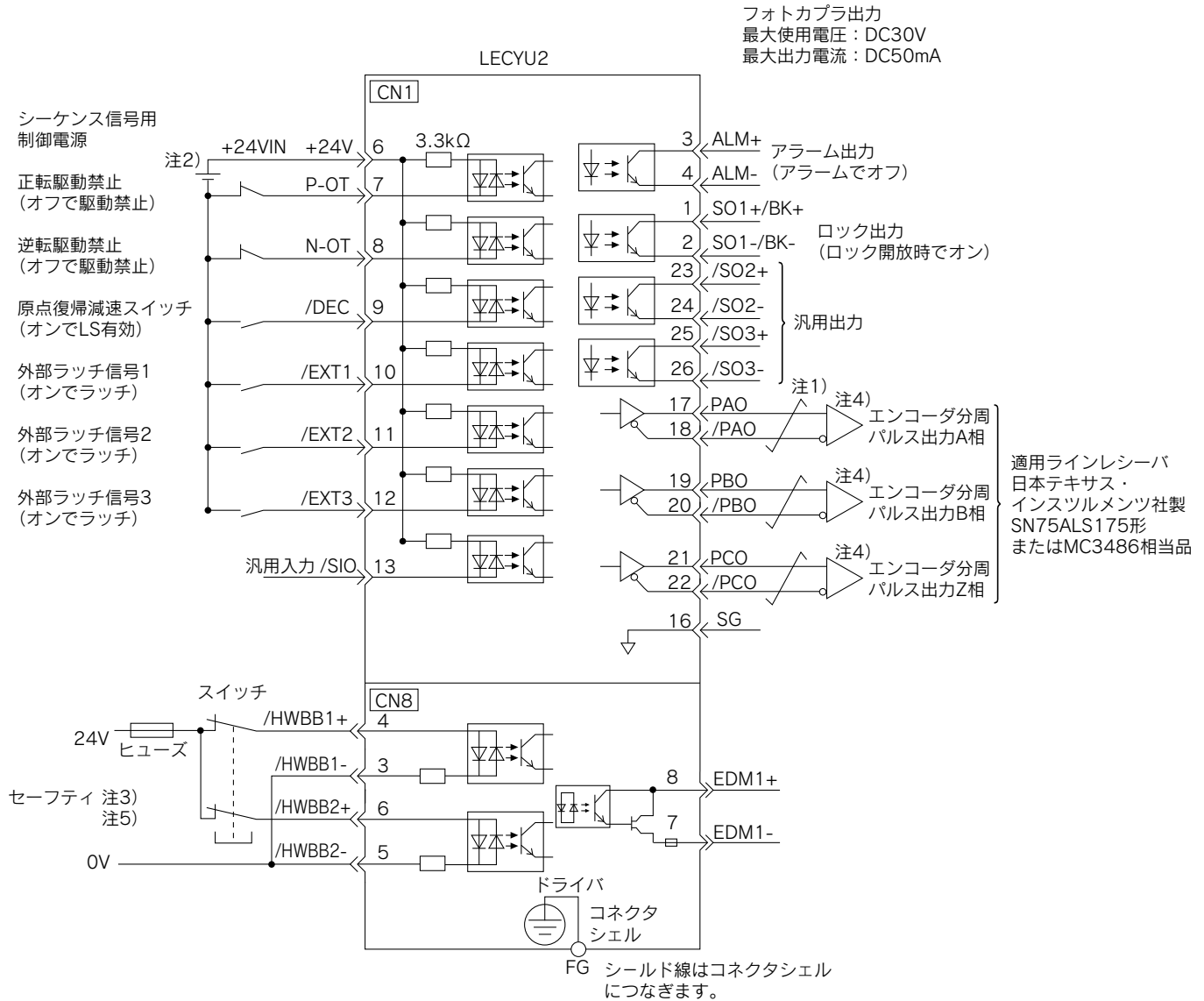
JXC

LECSA
LECS-T

LECYM
LECYU

注製
品
事
個
別

制御信号配線例:LECYU



注1) ㄥ はツイストペア線を示しています。

注2) DC24V電源は、お客様でご用意ください。なお、DC24V電源は二重絶縁または強化絶縁された機器をご使用ください。

注3) セーフティ機器を使用する場合、セーフティ機能が動作する配線にしないと、サーボオン(モータ通電)しません。また、セーフティ機能を使用しない場合は、ドライバーのセーフティジャンパコネクタ(付属品)をCN8に挿入したままご使用ください。

注4) 出力信号は、必ずラインレシーバで受信してください。

※入力信号 /DEC、P-OT、N-OT、/EXT1、/EXT2、/EXT3、出力信号 /SO1、/SO2、/SO3はパラメータの設定で割り付け変更が可能です。

注5) ハードワイヤベースブロック機能(HWBB)を利用し、STO機能(IEC61800-5-2)に相当する安全機能です。

オプション

モータケーブル、ロック付用モータケーブル、エンコーダケーブル(LECYM/LECYU共通)

LE-CY M-S 5 A-5

●モータ種類

Y	ACサーボモータ
---	----------

●ケーブル内容

M	モータケーブル
B	ロック付用モータケーブル
E	エンコーダケーブル (バッテリーユニット付)

●ケーブル種類

S	標準ケーブル
R	ロボットケーブル

●ケーブル長さ(L) [m]

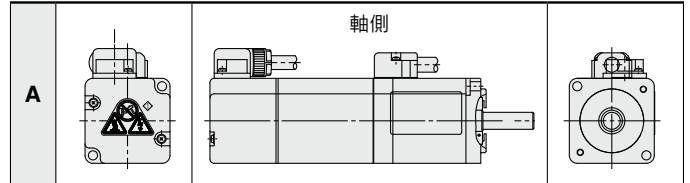
3	3
5	5
A	10
C	20

●モータ容量

5	100W
7	200W

※エンコーダケーブルの場合は、末尾-□(モータ容量)は不要です。

●コネクタ方向



※各ケーブル方向は、軸側のみになります。

質量

製品品番	長さ(m)	質量(g)	備考
LE-CYM-S3A-5	3	250	100W
LE-CYM-S5A-5	5	390	
LE-CYM-SAA-5	10	750	
LE-CYM-SCA-5	20	1500	200W
LE-CYM-S3A-7	3	250	
LE-CYM-S5A-7	5	390	
LE-CYM-SAA-7	10	750	100W
LE-CYM-SCA-7	20	1500	
LE-CYM-R3A-5	3	220	
LE-CYM-R5A-5	5	350	200W
LE-CYM-RAA-5	10	670	
LE-CYM-RCA-5	20	1300	
LE-CYM-R3A-7	3	220	100W
LE-CYM-R5A-7	5	350	
LE-CYM-RAA-7	10	670	
LE-CYM-RCA-7	20	1300	200W

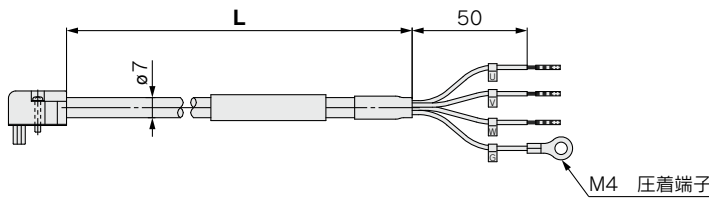
質量

製品品番	長さ(m)	質量(g)	備考
LE-CYB-S3A-5	3	240	100W
LE-CYB-S5A-5	5	390	
LE-CYB-SAA-5	10	750	
LE-CYB-SCA-5	20	1490	200W
LE-CYB-S3A-7	3	240	
LE-CYB-S5A-7	5	390	
LE-CYB-SAA-7	10	750	100W
LE-CYB-SCA-7	20	1490	
LE-CYB-R3A-5	3	220	
LE-CYB-R5A-5	5	350	200W
LE-CYB-RAA-5	10	670	
LE-CYB-RCA-5	20	1300	
LE-CYB-R3A-7	3	220	100W
LE-CYB-R5A-7	5	350	
LE-CYB-RAA-7	10	670	
LE-CYB-RCA-7	20	1300	200W

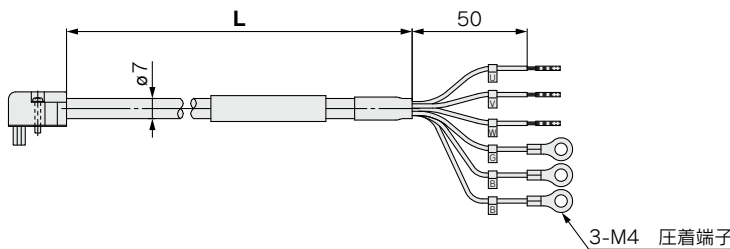
質量

製品品番	長さ(m)	質量(g)
LE-CYE-S3A	3	230
LE-CYE-S5A	5	360
LE-CYE-SAA	10	680
LE-CYE-SCA	20	1250
LE-CYE-R3A	3	220
LE-CYE-R5A	5	330
LE-CYE-RAA	10	660
LE-CYE-RCA	20	1240

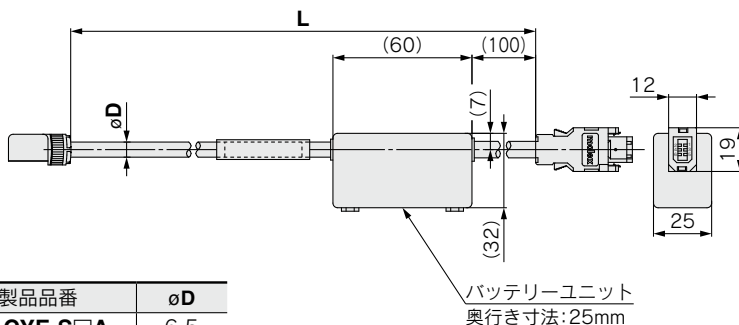
LE-CYM-□□A-□:モータケーブル



LE-CYB-□□A-□:ロック付用モータケーブル



LE-CYE-□□A:エンコーダケーブル



製品品番	φD
LE-CYE-S□A	6.5
LE-CYE-R□A	6.8

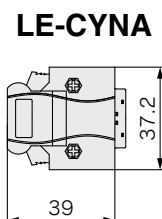
※LE-CYM-S□A-□は、安川コントロール(株)製JZSP-CSM0□-□□-Eになります。
LE-CYB-S□A-□は、安川コントロール(株)製JZSP-CSM1□-□□-Eになります。
LE-CYE-S□Aは、安川コントロール(株)製JZSP-CSP05-□□-Eになります。

LE-CYM-R□A-□は、安川コントロール(株)製JZSP-CSM2□-□□-Eになります。
LE-CYB-R□A-□は、安川コントロール(株)製JZSP-CSM3□-□□-Eになります。
LE-CYE-R□Aは、安川コントロール(株)製JZSP-CSP25-□□-Eになります。

LECYM^M Series

オプション

I/Oコネクタ(ケーブルなし、コネクタのみ)



質量

製品品番	質量(g)
LE-CYNA	25

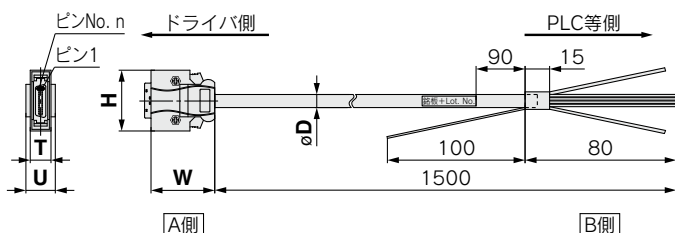
※LE-CYNA:スリーエムジャパン(株)製10126-3000PE(コネクタ)/10326-52F0-008(シエルキット)または相当品になります。
 ※導線サイズ:AWG24~30

I/Oケーブル



質量

製品品番	質量(g)
LEC-CSNA-1	303



※LEC-CSNA-1:スリーエムジャパン(株)製10126-3000PE(コネクタ)/10326-52F0-008(シエルキット)または相当品になります。
 ※導線サイズ:AWG24

布線表

LEC-CSNA-1:ピンNo.1~26

コネクタピンNo.	線心対No.	絶縁体の色	ドットマーク	ドットの色	コネクタピンNo.	線心対No.	絶縁体の色	ドットマーク	ドットの色	コネクタピンNo.	線心対No.	絶縁体の色	ドットマーク	ドットの色
A側	1	1	■	赤	A側	11	6	■ ■	赤	A側	21	11	■ ■ ■ ■	赤
	2	1	■	黒		12	6	■ ■	黒		22	11	■ ■ ■ ■	黒
	3	2	■	赤		13	7	■ ■	赤		23	12	■ ■ ■ ■	赤
	4	2	■	黒		14	7	■ ■	黒		24	12	■ ■ ■ ■	黒
	5	3	■	赤		15	8	■ ■	赤		25	13	■ ■ ■ ■	赤
	6	3	■	黒		16	8	■ ■	黒		26	13	■ ■ ■ ■	黒
	7	4	■	赤		17	9	■ ■	赤					
	8	4	■	黒		18	9	■ ■	黒					
	9	5	■	赤		19	10	■ ■	赤					
	10	5	■	黒		20	10	■ ■	黒					

ケーブル径

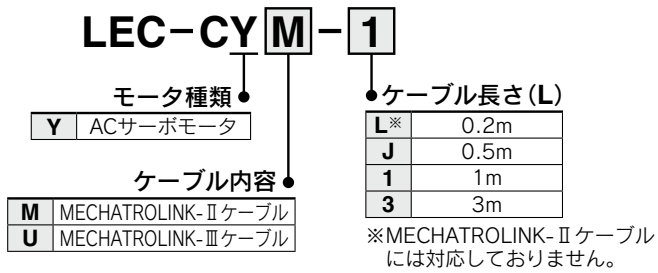
製品品番	φD
LEC-CSNA-1	11.1

寸法表/ピンNo.

製品品番	W	H	T	U	ピンNo.n
LEC-CSNA-1	39	37.2	12.7	14	14

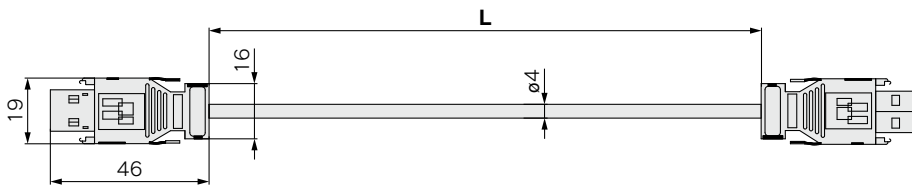
オプション

MECHATROLINKケーブル形式



※LEC-CYM-□は、安川コントロール(株)製JEPMC-W6002-□□-Eになります。
 ※LEC-CYU-□は、安川コントロール(株)製JEPMC-W6012-□□-Eになります。

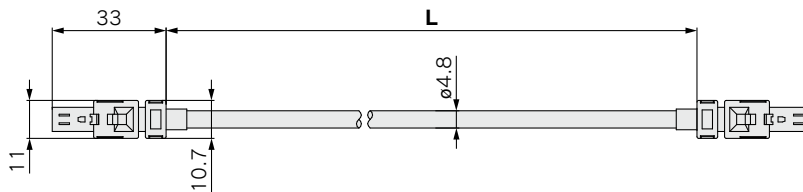
MECHATROLINK-IIケーブル



質量

製品品番	長さ(m)	質量(g)
LEC-CYM-J	0.5	50
LEC-CYM-1	1	80
LEC-CYM-3	3	200

MECHATROLINK-IIIケーブル



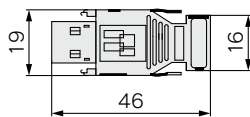
質量

製品品番	長さ(m)	質量(g)
LEC-CYU-L	0.2	21
LEC-CYU-J	0.5	41
LEC-CYU-1	1	75
LEC-CYU-3	3	205

MECHATROLINK-II用 終端コネクタ

LEC-CYRM

※LEC-CYRMは、安川コントロール(株)製JEPMC-W6022-Eになります。



質量:10g

方法
種類
選定

バッテリーレス
アプリケーション
LEKFS

ACサーボモータ
LEKFS

スイ
ッチ

JXC51/61

JXC□

LECSA
LECS□-T

LECYM
LECYU

注製
意品
事個
項別

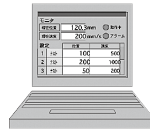
オプション



LECYM2 LECYU2
ドライバ



USBケーブル



PC

セットアップソフトウェア (SigmaWin+™) (LECYM/LECYU共通) ※SigmaWin+™は、当社ホームページからダウンロード願います。
SigmaWin+™は、(株)安川電機の登録商標または商標です。

PCを用いて調整、動作波形の表示、パラメータの書き込み・読出し、テスト運転が行えます。

対応PC

セットアップソフトウェア (SigmaWin+™) を使用する場合は、下記の動作条件に対応するIBM PC/AT互換機をご使用ください。

動作環境

機器		セットアップソフトウェア (SigmaWin+™) Ver.5	セットアップソフトウェア (SigmaWin+™) Ver.7
注1)注2) 注3)注4) PC	OS	Windows® XP注5), Windows Vista®, Windows® 7 (32ビット/64ビット対応)	64bitOSに対応 ・Windows 11, Windows 10, Windows 8.1注7), Windows 7 SP1注8) 32bitOSに対応 ・Windows 10, Windows 8.1注7), Windows 7 SP1注8)
	ハードディスク空き容量	350MB以上(インストール時には400MB以上の空き推奨)	500MB以上
	通信インタフェース	USBポートを使用	
ディスプレイ	XVGAモニター(1024×768以上[小さいフォントを使用]) 256色以上(65536色以上推奨) 上記PCに接続可能なもの	解像度1280×800以上(推奨) 上記PCに接続可能なもの	
キーボード	上記PCに接続可能なもの		
マウス	上記PCに接続可能なもの		
プリンタ	上記PCに接続可能なもの		
USBケーブル	LEC-JZ-CVUSB注6)		
その他	Adobe Reader Ver.5.0以上(※ただしVer.6.0を除く)		—

注1) WindowsおよびWindows Vista®, Windows® 7, Windows® 8.1, Windows® 10, Windows® 11は米国Microsoft Corporationの米国およびその他の国における登録商標です。

注2) 使用するPCにより本ソフトウェアが正常に動作しない場合があります。

注3) 64ビット版Windows® XPおよび64ビット版Windows Vista®は未対応です。

注4) Windows XPの場合は、インストール時およびご利用時ともにアドミニストレータ権限でのご利用をお願いいたします。

注5) Hotfix Q328310の修正プログラムが適用されたPCでは、インストールに失敗する場合があります。

その場合は、Hotfix Q329623の修正プログラムを適用してください。

注6) USBケーブルは別途手配してください。

注7) Windows Update (KB2919442, KB2919355, KB2999226) 適用が必要です。

注8) Windows Update (KB2999226) 適用が必要です。

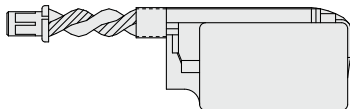
バッテリー (LECYM/LECYU共通)

交換用のバッテリーは安川電機(株)から購入願います。

安川電機(株)製品番: JZSP-BA01

交換用のバッテリーです。

エンコーダケーブルのバッテリーユニットにバッテリーを装着することにより絶対位置データを保持することができます。



質量: 10g

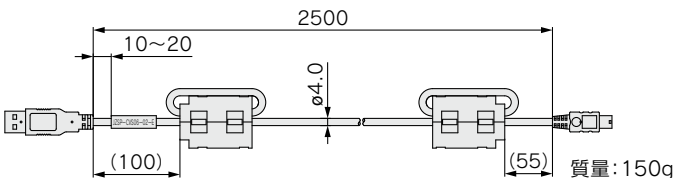
USBケーブル(2.5m)

LEC-JZ-CVUSB

※安川コントロール(株)製 JZSP-CVS06-02-Eになります。

セットアップソフトウェア (SigmaWin+™) を使用する場合、PCとドライバを接続するケーブルです。

本ケーブル以外のケーブルは使用しないでください。



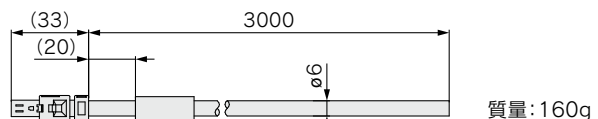
質量: 150g

セーフティ接続ケーブル(3m)

LEC-JZ-CVSAF

※安川コントロール(株)製 JZSP-CVH03-03-Eになります。

セーフティ機能を使用する場合、ドライバと機器を接続するケーブルです。本ケーブル以外のケーブルは使用しないでください。



質量: 160g

製品個別注意事項①



ご使用の前に必ずお読みください。安全上のご注意につきましては裏表紙、電動アクチュエータ/共通注意事項、オートスイッチ/共通注意事項につきましては、当社ホームページの「SMC製品取扱い注意事項」および「取扱説明書」をご確認ください。 <https://www.smcworld.com>

設計・選定上のご注意

⚠ 警告

- ① 規定の電圧でご使用ください。
規定以外の電圧で使用すると誤動作・破損の恐れがあります。印加電圧が規定より低い場合は、ドライバ部の内部電圧降下により、負荷が動作しない場合がありますので、動作電圧を確認してご使用ください。
- ② 仕様範囲を超えて使用しないでください。
仕様範囲を超えて使用すると、発火・誤動作・アクチュエータ破損の原因となります。仕様をご確認のうえ、ご使用ください。
- ③ 外部に非常停止回路を設置してください。
即時にアクチュエータの運転を停止し、電源を遮断できるように外部に非常停止回路を設置してください。
- ④ ドライバおよび周辺機器の故障・誤動作による損害を防止するために、機器・装置を多重系にする、フェール・セーフ設計するなどのバックアップシステムを事前に構築してください。
- ⑤ ドライバおよび周辺機器の異常な発熱、発煙、発火などにより、危険が予想される場合は、本体ならびにシステムの電源を即座に遮断してください。
- ⑥ ドライバのパラメータは、初期値になっております。ご使用の際は、お客様の装置仕様に合わせパラメータを変更願います。パラメータの詳細は、取扱説明書をご確認ください。

使用上のご注意

⚠ 警告

- ① ドライバおよび周辺機器内部には絶対に手を触れないでください。
感電、もしくは故障の原因となります。
- ② 濡れた手で操作・設定をしないでください。
感電の原因となります。
- ③ 損傷、部品が欠けている製品は使用しないでください。
感電・発火・けがの原因となります。
- ④ 電動アクチュエータとドライバは指定された組合せでご使用ください。
アクチュエータ、もしくはドライバ故障の原因となります。
- ⑤ アクチュエータ動作時は、ワークに挟まれたり、接触しないようご注意ください。
けがの恐れがあります。
- ⑥ ワーク移動範囲の安全確認を行った後に、電源を接続、または電源スイッチをONしてください。
ワークが移動することで、事故の原因となります。
- ⑦ 通電中や電源遮断後しばらくの間高温となるため、本体に触れないでください。
高温によるやけどの恐れがあります。
- ⑧ 取付、配線、点検作業は電源遮断後、5分以上経過した後、テスト等で電圧を確認してから行ってください。
感電・発火・けがの原因となります。

使用上のご注意

⚠ 警告

- ⑨ 静電気によって、ドライバが誤動作や破損する場合があります。給電している時はドライバに触れないでください。
メンテナンス作業等でドライバに触れる必要がある場合は十分な静電気対策を施したうえで作業を行ってください。
- ⑩ 埃・粉塵・水・薬液・油の飛散する場所では使用しないでください。
故障、誤動作の原因となります。
- ⑪ 磁界が発生している場所では使用しないでください。
誤作動、故障の原因となります。
- ⑫ 可燃性ガス・爆発性ガス・腐食性ガスの雰囲気では使用しないでください。
発火・爆発・腐食の恐れがあります。
- ⑬ 直接日光や熱処理炉等、大きな熱源からの放射熱が加わらないようにしてください。
ドライバまたは周辺機器の故障の原因となります。
- ⑭ 温度サイクルがかかる環境下では使用しないでください。
ドライバまたは周辺機器の故障の原因となります。
- ⑮ サージ発生源がある場所では使用しないでください。
大きなサージ電圧を発生させる装置(電磁式リフター・高周波誘導炉・モータなど)がある場合、ドライバおよび周辺機器内部回路素子の劣化または破壊の恐れがありますので、発生源のサージ対策を考慮いただくと共にラインの混触を避けてください。
- ⑯ 外部からの振動や衝撃が伝わらない環境にてご使用ください。
誤作動、故障の原因となります。
- ⑰ リレー・電磁弁などサージ電圧を発生する負荷を直接駆動する場合の負荷には、サージ吸収素子内蔵タイプの製品をご使用ください。

取付

⚠ 警告

- ① ドライバおよび周辺機器は不燃物に取付けてください。
可燃物への直接取付、また可燃物近くへの取付は発火の原因となります。
- ② 振動、衝撃のない場所に取付けてください。
誤作動、故障の恐れがあります。
- ③ ドライバは垂直な壁に縦方向に取付けてください。また、ドライバの吸排気口はふさがらないでください。
- ④ ドライバおよび周辺機器は平らな面に取付けてください。
取付面に凹凸や歪みがあると、ケース等に無理な力が加わり故障の原因となります。

方機
種
選
定

パ
ン
テ
リ
レ
ス
ア
プ
ソ
リ
ユ
ー
ト

LEKFS

A
C
サ
ー
ボ
モ
ー
タ

LEKFS

ス
オ
イ
ツ
チ

JXC51/61

JXC□

LECSA
LECS□-T

LECYM
LECYU

製
品
個
別
注
意
事
項

製品個別注意事項②



ご使用前に必ずお読みください。安全上のご注意につきましては裏表紙、電動アクチュエータ／共通注意事項、オートスイッチ／共通注意事項につきましては、当社ホームページの「SMC製品取扱い注意事項」および「取扱説明書」をご確認ください。 <https://www.smcworld.com>

電源

⚠ 注意

- ① 線間および大地間ともノイズの少ない電源としてください。
ノイズの多い場合は絶縁トランスを接続してください。
- ② 雷によるサージ対策を行ってください。この時、雷用サージアブソーバの接地とドライバおよび周辺機器の接地とは分離してください。

配線

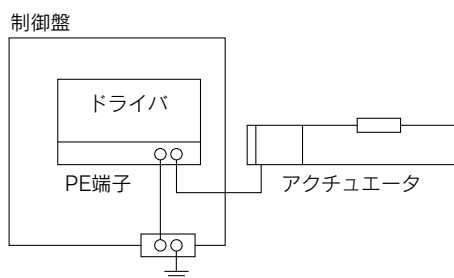
⚠ 警告

- ① 商用電源(100V/200V)をドライバのサーボモータ動力(U,V,W)に印加すると、ドライバが破損します。電源投入時に配線誤りなど十分な配線のチェックを行ってください。
- ② モータケーブルのU,V,W線とドライバのサーボモータ動力(U,V,W)の相は一致させて接続してください。一致していないとサーボモータが制御できません。

接地

⚠ 警告

- ① アクチュエータの接地はドライバの保護アース(PE)端子を中継し、制御盤の保護アース(PE)端子から大地に落としてください。
制御盤の保護アース(PE)端子に直接接続しないでください。



- ② 万一、接地により誤動作するようなことがある場合は、接地と切り離してください。

保守点検

⚠ 警告

- ① 保守点検を定期的実施してください。
配線、ねじの緩みがないことをご確認ください。
システム構成機器の誤動作の原因となる可能性があります。
- ② 保守点検完了後に適正な機能検査を実施してください。
正常に装置・機器が動作しないなど、異常の場合は運転を停止してください。
意図しない誤動作により、安全が確保できなくなる可能性があります。
装置の非常停止指示を与え、安全確認を行ってください。
- ③ ドライバおよび周辺機器の分解・改造・修理はしないでください。
- ④ ドライバ内部に導電性異物や可燃性異物を混入しないでください。
発火の原因となります。
- ⑤ 絶縁抵抗試験および絶縁耐圧試験は行わないでください。
- ⑥ 保守スペースを確保してください。
保守点検に必要なスペースを考慮した設計をしてください。

CE/UKCA, UL対応表

※CE/UKCA, UL対応品につきましては下表をご確認ください。

2022年2月現在

■コントローラ単体 [○]:対応 [×]:未対応

対応モータ	シリーズ名	CE UK CA	cUL ^{us}	
			対応	NO
バッテリーレス アブソ (ステップモータ DC24V)	JXC51/61	○	○	E480340
	JXCE1	○	○	E480340
	JXC91	○	○	E480340
	JXCP1	○	○	E480340
	JXCD1	○	○	E480340
	JXCL1	○	○	E480340
	JXCM1	○	○	E480340

対応モータ	シリーズ名	CE UK CA	cUL ^{us} LISTED	
			対応	NO
ACサーボモータ	LECSA	○	○	E466261
	LECSB-T	○	○	E466261
	LECSC-T	○	○	E466261
	LECSS-T	○	○	E466261
	LECYM	○	×	—
	LECYU	○	×	—

■アクチュエータ単体 [○]:対応

対応モータ	シリーズ名	CE UK CA	cUL ^{us}	
			対応	NO
バッテリーレス アブソ (ステップモータ DC24V)	LEKFS	○	非該当	—
ACサーボモータ	LEKFS	○	非該当	—

注) アクチュエータ単体で手配された場合はUL規格非該当となります。

■アクチュエータ(コントローラ付属時) [○]:対応

対応モータ	シリーズ名	JXC51/61		JXCE1		JXC91		JXCP1	
		CE UK CA	cUL ^{us}	CE UK CA	cUL ^{us}	CE UK CA	cUL ^{us}	CE UK CA	cUL ^{us}
バッテリーレス アブソ (ステップモータ DC24V)	LEKFS	○	非該当	○	非該当	○	非該当	○	非該当

対応モータ	シリーズ名	JXCD1		JXCL1		JXCM1	
		CE UK CA	cUL ^{us}	CE UK CA	cUL ^{us}	CE UK CA	cUL ^{us}
バッテリーレス アブソ (ステップモータ DC24V)	LEKFS	○	非該当	○	非該当	○	非該当

■アクチュエータ(コントローラ付属時) [○]:対応 [—]:設定なし

対応モータ	シリーズ名	LECSA*		LECSB-T*		LECSC-T*	
		CE UK CA	cUL ^{us}	CE UK CA	cUL ^{us}	CE UK CA	cUL ^{us}
ACサーボモータ	LEKFS	○	非該当	○	非該当	○	非該当

対応モータ	シリーズ名	LECSS-T*		LECYM-V		LECYU-V	
		CE UK CA	cUL ^{us}	CE UK CA	cUL ^{us}	CE UK CA	cUL ^{us}
ACサーボモータ	LEKFS	○	非該当	○	非該当	○	非該当

※ACサーボドライバ本体にはULリステッドマークが付きます。

⚠️ 安全上のご注意

ここに示した注意事項は、製品を安全に正しくお使いいただき、あなたや他の人々への危害や損害を未然に防止するためのものです。これらの事項は、危害や損害の大きさと切迫の程度を明示するために、「注意」「警告」「危険」の三つに区分されています。いずれも安全に関する重要な内容ですから、国際規格(ISO/IEC)、日本産業規格(JIS)※1)およびその他の安全法規※2)に加えて、必ず守ってください。

- ⚠️ 危険** : 切迫した危険の状態、回避しないと死亡もしくは重傷を負う可能性が想定されるもの。
- ⚠️ 警告** : 取扱いを誤った時に、人が死亡もしくは重傷を負う可能性が想定されるもの。
- ⚠️ 注意** : 取扱いを誤った時に、人が傷害を負う危険が想定される時、および物的損害のみの発生が想定されるもの。

※1) ISO 4414: Pneumatic fluid power - General rules and safety requirements for systems and their components
ISO 4413: Hydraulic fluid power - General rules and safety requirements for systems and their components
IEC 60204-1: Safety of machinery - Electrical equipment of machines - Part 1: General requirements
ISO 10218-1: Robots and robotic devices - Safety requirements for industrial robots - Part 1: Robots
JIS B 8370: 空気圧システム及びその機器の一般規則及び安全要求事項
JIS B 8361: 油圧システム及びその機器の一般規則及び安全要求事項
JIS B 9960-1: 機械類の安全性—機械の電気装置—第1部: 一般要求事項
JIS B 8433-1: ロボット及びロボティクスデバイス—産業用ロボットのための安全要求事項—第1部: ロボット

※2) 労働安全衛生法 など

⚠️ 警告

① 当社製品の適合性の決定は、システムの設計者または仕様を決定する人が判断してください。

ここに掲載されている製品は、使用される条件が多様なため、そのシステムへの適合性の決定は、システムの設計者または仕様を決定する人が、必要に応じて分析やテストを行ってから決定してください。このシステムの所期の性能、安全性の保証は、システムの適合性を決定した人の責任になります。常に最新の製品カタログや資料により、仕様の全ての内容を検討し、機器の故障の可能性についての状況を考慮してシステムを構成してください。

② 当社製品は、充分な知識と経験を持った人が取扱ってください。

ここに掲載されている製品は、取扱いを誤ると安全性が損なわれます。機械・装置の組立てや操作、メンテナンスなどは充分な知識と経験を持った人が行ってください。

③ 安全を確認するまでは、機械・装置の取扱い、機器の取外しを絶対に行わないでください。

1. 機械・装置の点検や整備は、被駆動物体の落下防止処置や暴走防止処置などがなされていることを確認してから行ってください。
2. 製品を取外す時は、上記の安全処置がとられていることの確認を行い、エネルギー源と該当する設備の電源を遮断するなど、システムの安全を確保すると共に、使用機器の製品個別注意事項を参照、理解してから行ってください。
3. 機械・装置を再起動する場合は、予想外の動作・誤動作が発生しても対処できるようにしてください。

④ 当社製品は、製品固有の仕様外での使用はできません。次に示すような条件や環境で使用するには開発・設計・製造されておりませんので、適用外とさせていただきます。

1. 明記されている仕様以外の条件や環境、野外や直射日光が当たる場所での使用。
2. 原子力、鉄道、航空、宇宙機器、船舶、車両、軍用、生命および人体や財産に影響を及ぼす機器、燃料装置、娯楽機器、緊急遮断回路、プレス用クラッチ・ブレーキ回路、安全機器などへの使用、およびカタログ、取扱説明書などの標準仕様に合わない用途の使用。
3. インターロック回路に使用する場合。ただし、故障に備えて機械式の保護機能を設けるなどの2重インターロック方式による使用を除く。また定期的に点検し正常に動作していることの確認を行ってください。

⚠️ 注意

当社の製品は、自動制御機器用製品として、開発・設計・製造しており、平和利用の製造業向けとして提供しています。

製造業以外でのご使用については、適用外となります。

当社が製造、販売している製品は、計量法で定められた取引もしくは証明などを目的とした用途では使用できません。

新計量法により、日本国内でSI単位以外を使用することはできません。

保証および免責事項／適合用途の条件

製品をご使用いただく際、以下の「保証および免責事項」、「適合用途の条件」を適用させていただきます。

下記内容をご確認いただき、ご承諾のうえ当社製品をご使用ください。

『保証および免責事項』

- ① 当社製品についての保証期間は、使用開始から1年以内、もしくは納入後1.5年以内、いずれか早期に到達する期間です。※3) また製品には、耐久回数、走行距離、交換部品などを定めているものがありますので、当社最寄りの営業拠点にご確認ください。
- ② 保証期間中において当社の責による故障や損傷が明らかになった場合には、代替品または必要な交換部品の提供を行わせていただきます。なお、ここでの保証は、当社製品単体の保証を意味するもので、当社製品の故障により誘発される損害は、保証の対象範囲から除外します。
- ③ その他製品個別の保証および免責事項も参照、ご理解の上、ご使用ください。

※3) 真空パッドは、使用開始から1年以内の保証期間を適用できません。真空パッドは消耗部品であり、製品保証期間は納入後1年です。ただし、保証期間内であっても、真空パッドを使用したことによる摩耗、またはゴム材質の劣化が原因の場合には、製品保証の適用範囲外となります。

『適合用途の条件』

海外へ輸出される場合には、経済産業省が定める法令(外国為替および外国貿易法)、手続きを必ず守ってください。

改訂内容

- B版**
- バッテリーレス アプソ(ステップモータ DC24V)タイプ サイズ16を追加
 - ACサーボタイプ追加
 - UKCA追加
 - JXC□ Series 安全機能STO対応品を追加
 - 頁数60→132へ変更

AY

⚠️ 安全に関するご注意 ご使用の際は「SMC製品取扱い注意事項」(M-03-3)および「取扱説明書」をご確認のうえ、正しくお使いください。

SMC株式会社 <https://www.smcworld.com>

営業拠点/ 仙台・札幌・北上・山形・郡山・大宮・茨城・宇都宮・太田・長岡・草加・川越・甲府・長野
諏訪・東京・南東京・西東京・千葉・厚木・横浜・浜松・静岡・沼津・豊田・半田・豊橋
名古屋・四日市・小牧・金沢・富山・福井・京都・滋賀・奈良・福知山・大阪・南大阪・門真
神戸・姫路・岡山・高松・松山・山陰・広島・福山・山口・福岡・北九州・熊本・大分・南九州
技術センター・工場/ 筑波技術センター・草加工場・筑波工場・下妻工場・釜石工場・遠野工場
矢祭工場

代理店

お客様相談窓口 フリーダイヤル ☎️ 0120-837-838
受付時間/ 9:00~12:00 13:00~17:00 月~金曜日(祝日、会社休日を除く)

Ⓐ ⑦ このカタログの内容は予告なしに変更する場合がありますので、あらかじめご了承ください。

D-G

©2022 SMC Corporation All Rights Reserved