

# マグネットグリッパ

φ16, φ25, φ32, φ50

New

RoHS

磁石で重量物を  
吸着・保持が可能

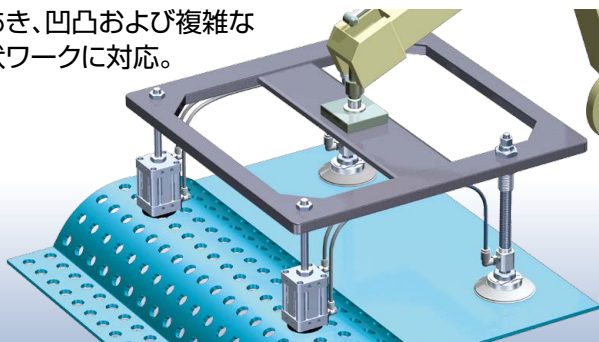
保持力  
最大 **1000N**

(φ50、ワーク厚さ6mm時)



真空を使用せず、鋼板を搬送。

穴あき、凹凸および複雑な  
形状ワークに対応。



落下防止

エア遮断時もワークの保持が可能。

2面にオートスイッチ取付可能。

保持力(吸着力)の調整が可能。

吸着力：小

保持力調整用アジャストボルト

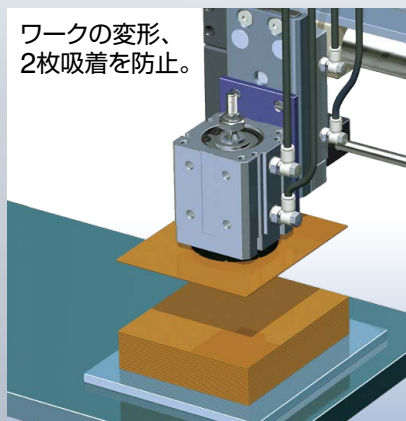


吸着力：大



保持力調整形

ワークの変形、  
2枚吸着を防止。



**MHM Series**

**SMC**

CAT.S100-131A

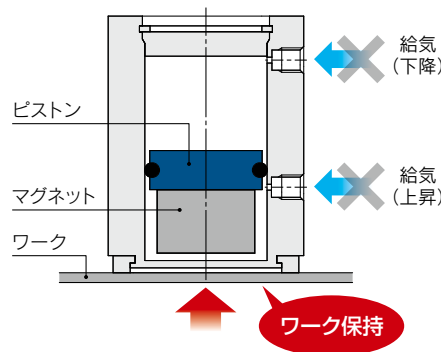
## コンパクトで高保持力

チューブ内径	φ16	φ25	φ32	φ50
縦 mm	30	40	52	70
横 mm	30	40	50	68
高さ mm	40	52	63	80
最大保持力 N(ワーク厚さ mm)※	<b>50 (6)</b>	<b>200 (6)</b>	<b>500 (6)</b>	<b>1000 (6)</b>

※低炭素鋼プレートを、吸着面全体を覆う状態で保持する場合の、理論保持力(参考値)です。

## 落下防止

エア遮断時もワークの保持が可能

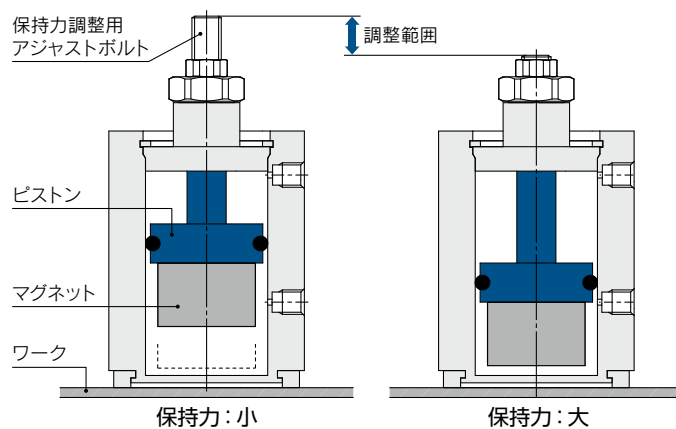


## マグネットとワークの距離を調節することで保持力の変更が可能

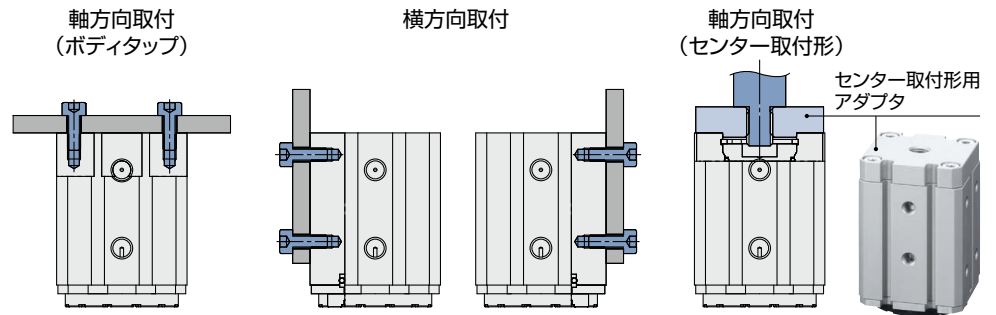
チューブ内径	φ16	φ25	φ32	φ50
保持力※1 N	10 }	70 }	190 }	230 }
高さ調整範囲 mm	5	5	5	5
ワーク厚さ mm	6	6	6	6

※1 低炭素鋼プレートを、吸着面全体を覆う状態で保持する場合の、理論保持力(参考値)です。

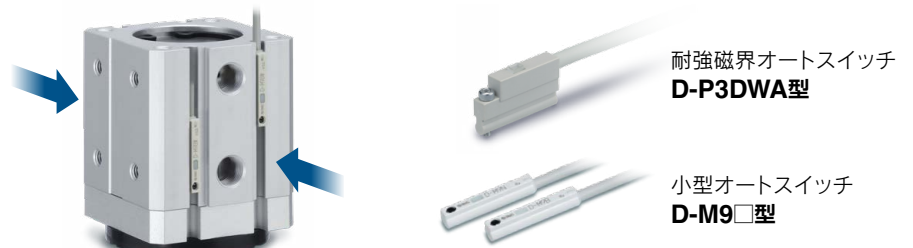
※2 保持力調整方法につきましてはP.11をご参照ください。



## 取付方法

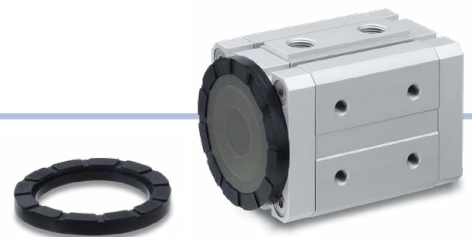


## オートスイッチ2面取付が可能



## ワーク接触緩衝パッド

パッド交換可能



## Contents

機種選定方法	P.3	保持力調整	P.11
型式表示方法	P.5	オートスイッチ取付	P.12
仕様	P.6	ご使用になる前に	P.15
質量	P.6	製品個別注意事項	P.16
部品品番	P.6		
外形寸法図	MHM-16D P.7		
	MHM-25D P.8		
	MHM-32D P.9		
	MHM-50D P.10		

# MHM Series 機種選定方法

## 選定手順

手順1 保持条件確認

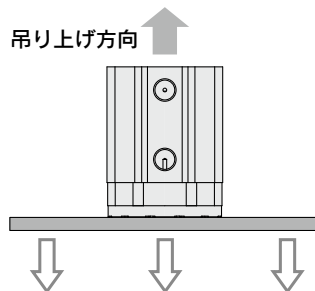
手順2 必要保持力の計算

手順3 保持力グラフから機種選定

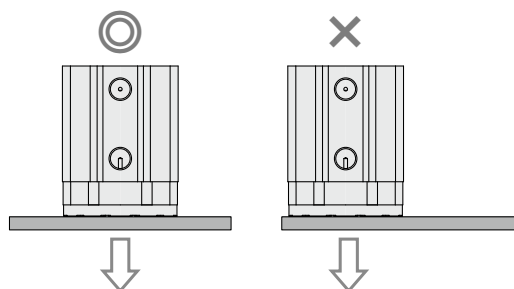
### 手順1 保持条件確認

ワークバランスを十分考慮し、保持位置、姿勢、マグネットグリッパ数を検討してください。

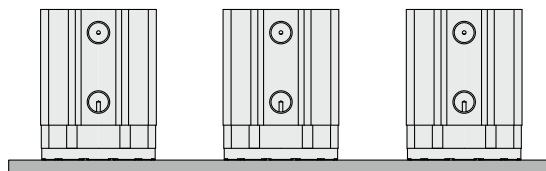
- 上方に吊り上げる場合は、ワークの質量だけでなく加速度、風圧、衝撃等を考慮してください。



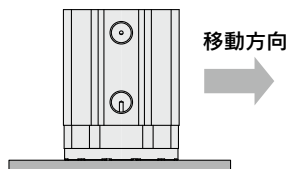
- ワークの重心位置を考慮し、マグネットグリッパに極力モーメントがかからないように保持してください。



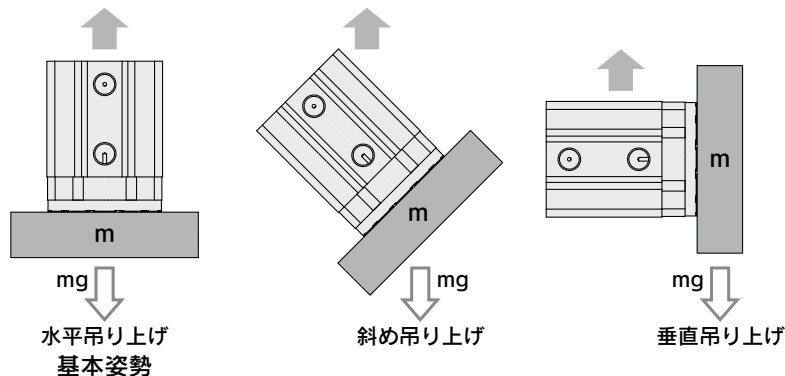
- 面積の広いワークを複数のマグネットグリッパで搬送する場合は、バランス良くマグネットグリッパを配置してください。



- 吸着面に対して横方向に移動する際、加速度の大きさや、パッドとワーク間の摩擦係数の大きさによっては、ワークのズレを生じます。横移動の加速度は低く抑えてください。



- 保持姿勢は、水平吊り上げを基本とします。斜めや垂直吊り上げを行う場合は、十分な安全率を確保してください。



- 薄いワークの場合、移動中に変形する可能性がありますので、複数台使用を推奨します。

## 選定手順

### 手順2 【標準形】必要保持力の計算

$$W = S \frac{mg}{n}$$

W：必要保持力

n：マグネットグリッパ数 [個]

m：ワーク質量 [kg]

g：重力加速度 [=9.8m/s<sup>2</sup>]

S：安全率 水平吊り上げ：4以上

保持力調整形はワークの脱落やズレなどないよう、十分に安全をご確認のうえ、ご使用ください。

### 選定例

ワーク質量：m=5kg

マグネットグリッパ数：n=2個

保持姿勢：水平吊り下げ(S=4)

$$\text{必要保持力：} W = 4 \times \frac{5 \times 9.8}{2} = 98\text{N}$$

タイプ：基本形

ワーク板厚：t=2mm (穴なし平板と仮定)

保持力グラフよりF>Wの機種：MHM-25D

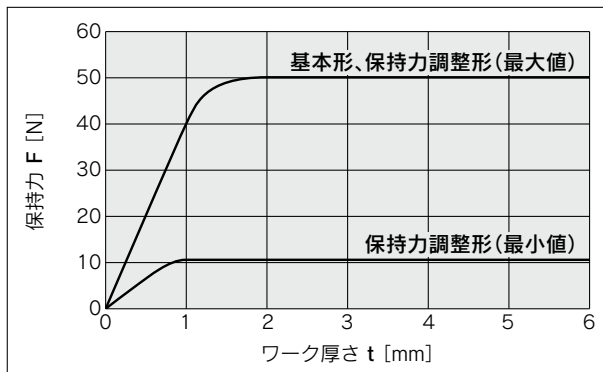
加速度等の加重を考慮する場合は  
サイズUPをご検討ください。

### 手順3 機種選定

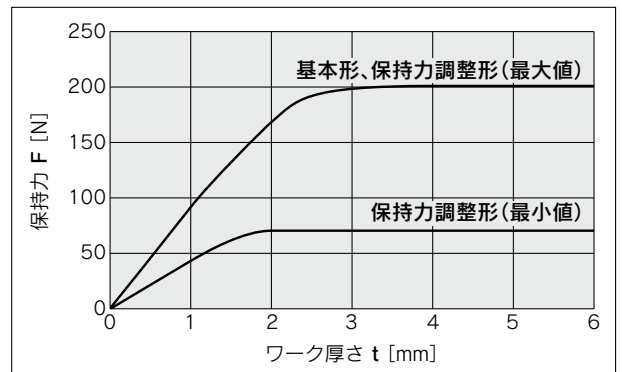
理論保持力グラフより、F>Wとなる機種を選定します。

保持力グラフは、低炭素鋼平板の理論保持力です。保持力はワーク材質、形状等により変化しますので選定結果を目安(参考値)とし、実際に吸着試験を行ってご確認ください。

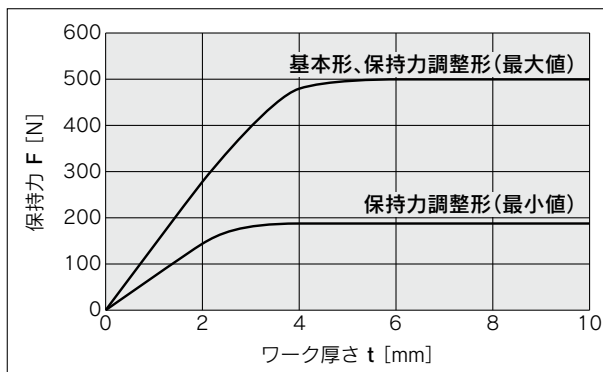
#### MHM-16



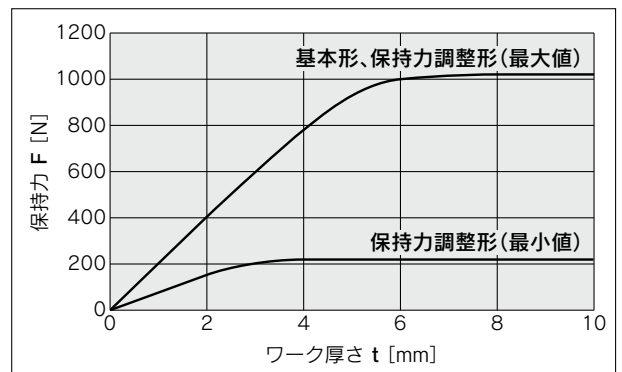
#### MHM-25



#### MHM-32



#### MHM-50



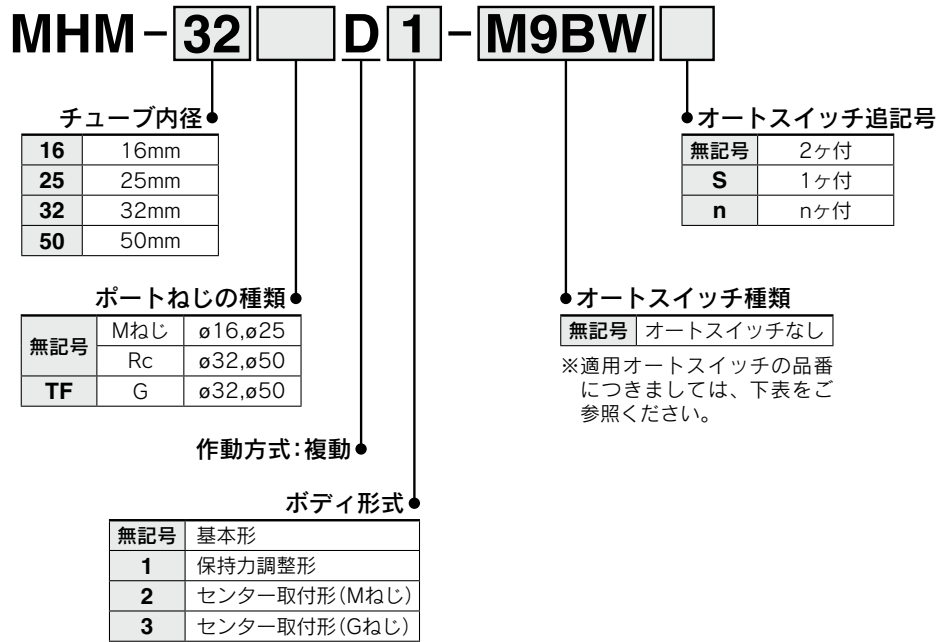
# マグネットグリッパ

# MHM Series

ø16, ø25, ø32, ø50



## 型式表示方法



適用オートスイッチ/オートスイッチ単体の詳細仕様は、ホームページWEBカタログをご参照ください。  
小型オートスイッチ

種類	特殊機能	リード線 取出し	表示 灯	配線(出力)	負荷電圧		オートスイッチ品番		リード線長さ(m)				フリワイヤ コネクタ	適用負荷		
					DC	AC	縦取出し	横取出し	0.5 (無記号)	1 (M)	3 (L)	5 (Z)				
無 接 点 オ ー ト ス イ ッ チ	—	グロメット	有	3線(NPN) 3線(PNP) 2線 3線(NPN) 3線(PNP) 2線	24V	—	M9NV M9PV M9BV M9NW M9PW M9BW	M9N M9P M9B	●	●	●	○	○	IC回路	リレー、 PLC	
									●	●	●	○	○			
									●	●	●	○	○			
									●	●	●	○	○			
									●	●	●	○	○			
									●	●	●	○	○			
	耐水性向上品 (2色表示)	—	グロメット	有	3線(NPN) 3線(PNP) 2線	24V	—	※1 M9NAV ※1 M9PAV ※1 M9BAV	※1 M9NA ※1 M9PA ※1 M9BA	○	○	●	○	○	IC回路	リレー、 PLC
										○	○	●	○	○		
										○	○	●	○	○		
										○	○	●	○	○		
										○	○	●	○	○		
										○	○	●	○	○		

※1 耐水性向上タイプのオートスイッチは、上記型式の製品に取付可能ですが、それにより製品の耐水性を保証するものではありません。  
耐水性向上製品につきましては当社へご確認ください。

※リード線長さ記号 0.5m………無記号 (例) M9NW  
1m……… M (例) M9NWM  
3m……… L (例) M9NWL  
5m……… Z (例) M9NWX

※○印の無接点オートスイッチは受注生産となります。  
※ オートスイッチは同梱出荷(未組付)となります。

## 耐強磁界オートスイッチ

種類	オートスイッチ品番	対応磁界	リード線取出し	表示灯	配線 (使用ピン番号)	負荷電圧	リード線 長さ	適用負荷
無 接 点 オ ー ト ス イ ッ チ	P3DWA	交流磁界 (単相交流溶接磁界)	グロメット	2色表示	2線	DC24V	0.5m	リレー、 PLC
	P3DWA						3m	
	P3DWA						5m	
	P3DWA						0.3m	
	P3DWA		2線(3-4)					
	P3DWA		フリワイヤコネクタ		2線(1-4)			

## 仕様



チューブ内径(mm)	16	25	32	50	
操作ポート	M5×0.8		Rc1/8, G1/8		
作動流体	空気				
作動方式	複動形				
使用圧力	ワーク厚さ≤2mm	0.2~0.6MPa			
	ワーク厚さ>2mm	0.2~0.6MPa	0.35~0.6MPa		
保証耐圧力	0.9MPa				
周囲温度および使用流体温度	-10~60℃(凍結なきこと)				
保持力※	ワーク厚さ: 2mm	50N	160N	250N	400N
	ワーク厚さ: 6mm	50N	200N	500N	1000N
残存保持力	0.3N以下				
給油	無給油				

※低炭素鋼プレートを、吸着面全体を覆う状態で保持する場合の、理論保持力(参考値)です。

## 質量

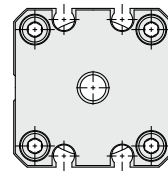
(単位: g)

チューブ内径(mm)	16	25	32	50
基本形	104	244	483	1,110
保持力調整形	107	267	501	1,230
センター取付形(Mねじ)	119	283	559	1,270
センター取付形(Gねじ)	118	282	557	1,267

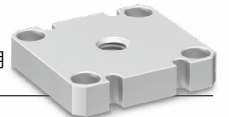
## 部品品番

### センター取付形用アダプタ

チューブ内径(mm)	型式	センター取付ねじの種類
16	MHM-A1612	M6×1
	MHM-A1612G	G1/8
25	MHM-A2512	M8×1.25
	MHM-A2512G	G1/8
32	MHM-A3212	M10×1.5
	MHM-A3212G	G1/4
50	MHM-A5012	M12×1.75
	MHM-A5012G	G1/4

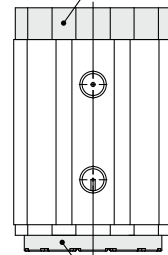


センター取付形用アダプタ



### パッド

チューブ内径(mm)	型式
16	MHM-A1613
25	MHM-A2513
32	MHM-A3213
50	MHM-A5013

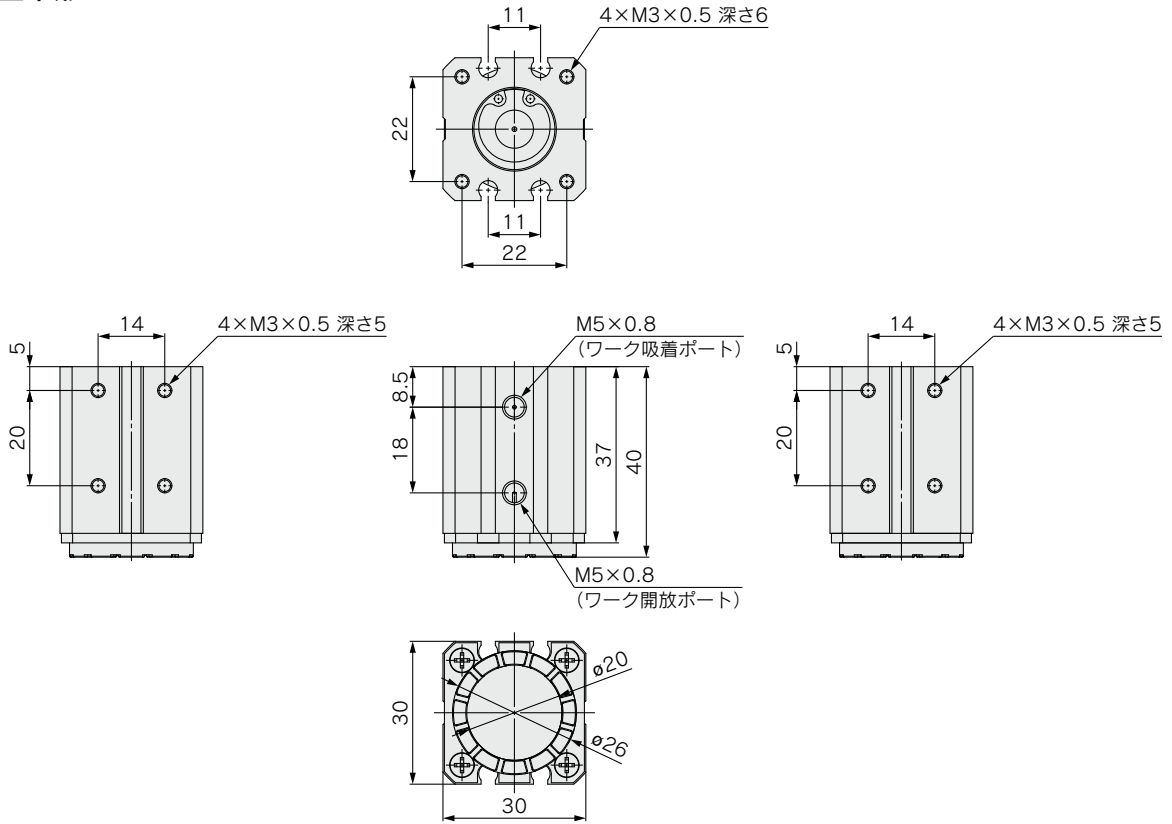


パッド

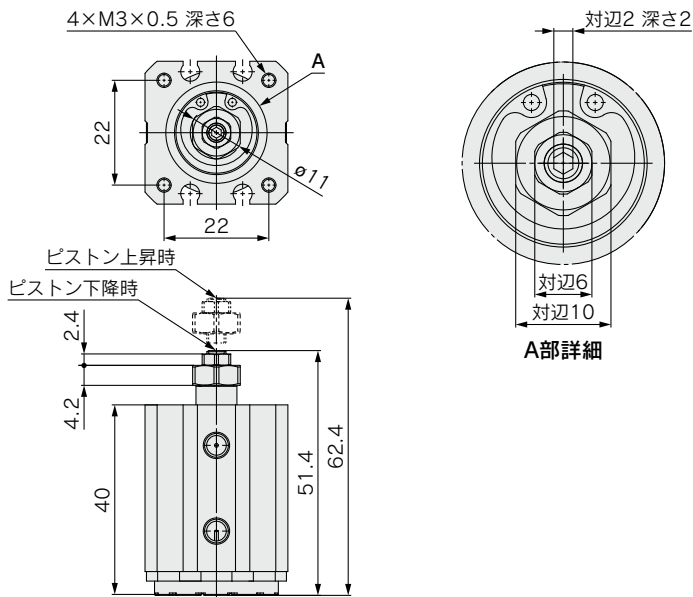


## 外形寸法図:MHM-16D

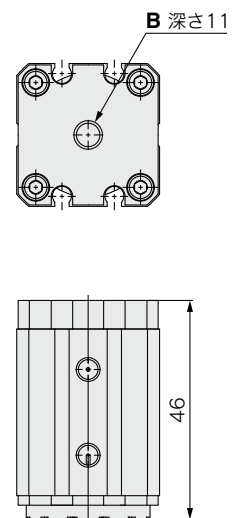
### MHM-16D 基本形



### MHM-16D1 保持力調整形



### MHM-16D2 センター取付形 Mねじ MHM-16D3 センター取付形 Gねじ



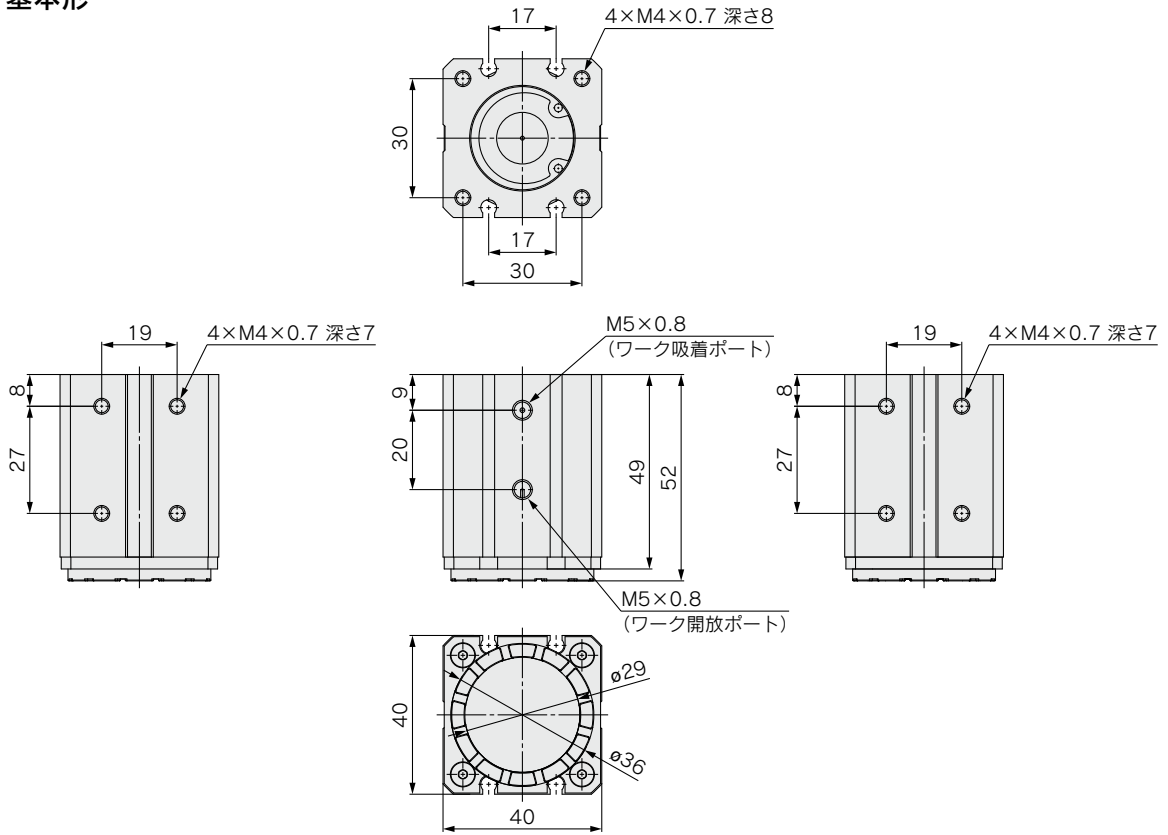
型式	B
MHM-16D2	M6×1
MHM-16D3	G1/8

※保持力調整方法につきましてはP.11をご参照ください。

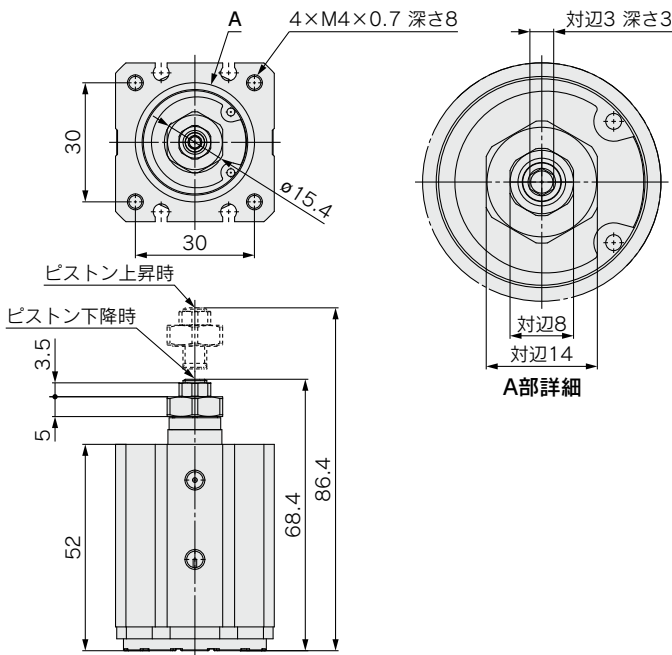


外形寸法図: **MHM-25D**

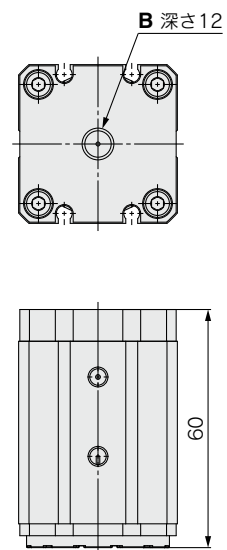
**MHM-25D 基本形**



**MHM-25D1 保持力調整形**



**MHM-25D2 センター取付形 Mねじ**  
**MHM-25D3 センター取付形 Gねじ**

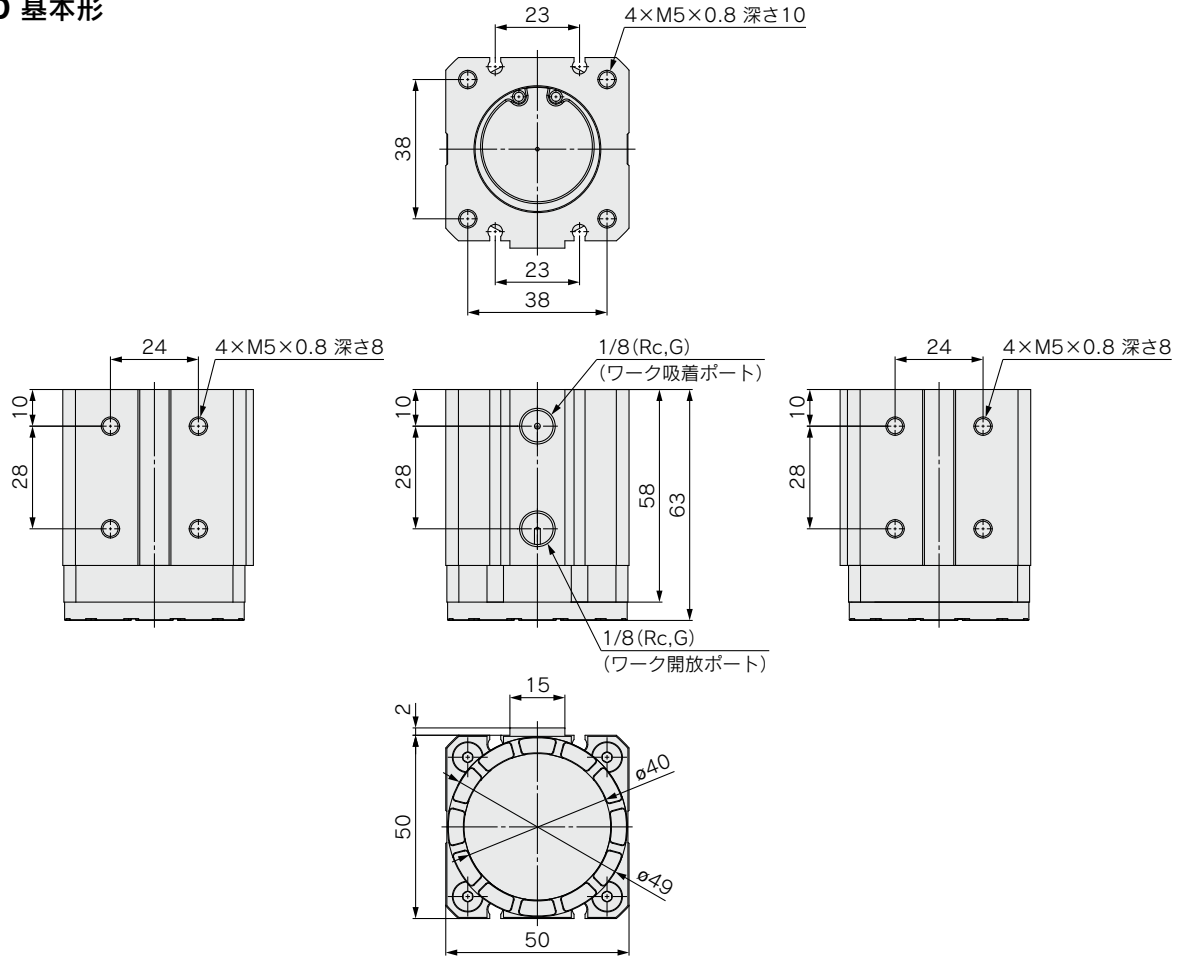


※保持力調整方法につきましてはP.11をご参照ください。

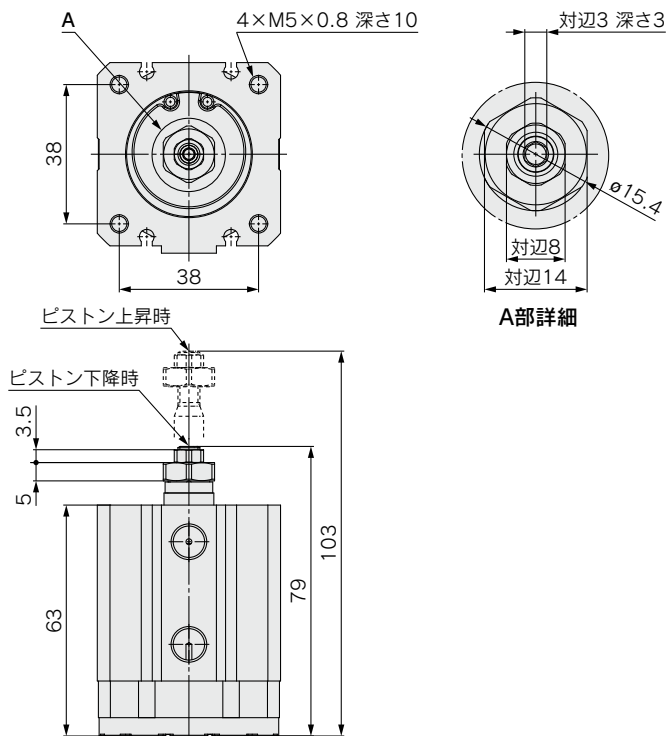
型式	B
MHM-25D2	M8×1.25
MHM-25D3	G1/8

## 外形寸法図:MHM-32D

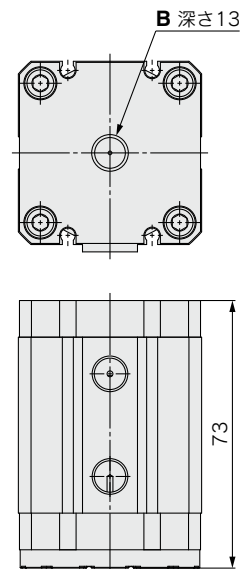
### MHM-32D 基本形



### MHM-32D1 保持力調整形



### MHM-32D2 センター取付形 Mねじ MHM-32D3 センター取付形 Gねじ

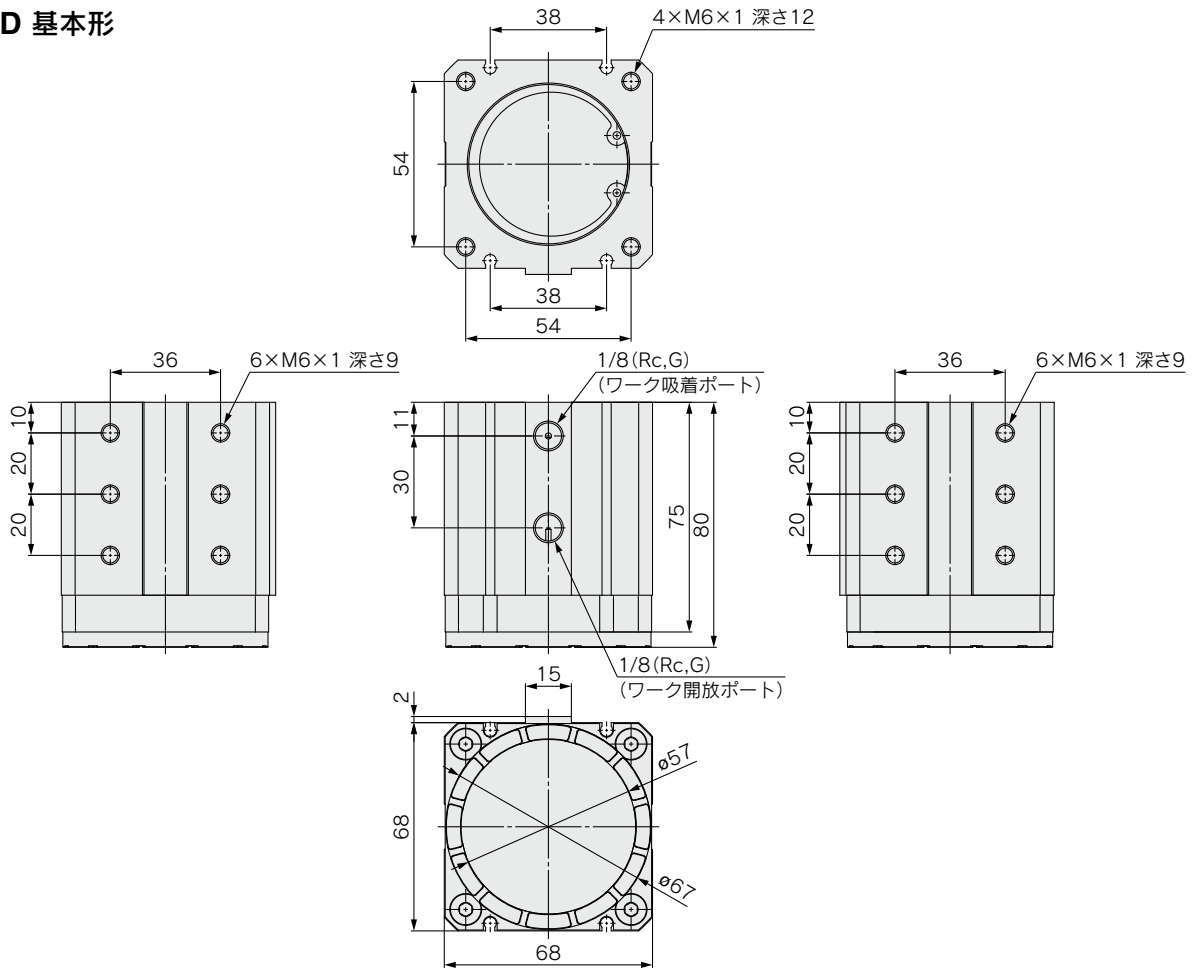


型式	B
MHM-32D2	M10×1.5
MHM-32D3	G1/4

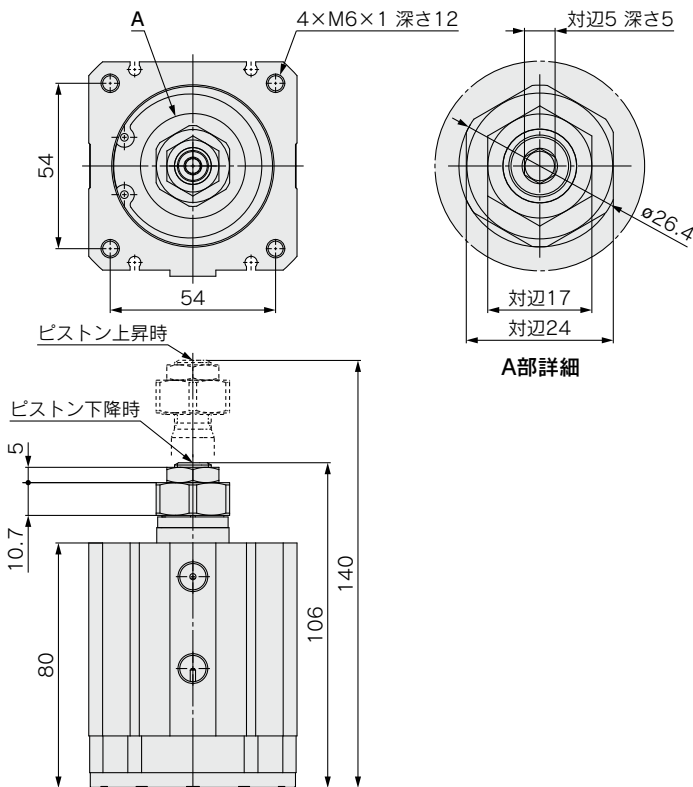
※保持力調整方法につきましてはP.11をご参照ください。

外形寸法図: **MHM-50D**

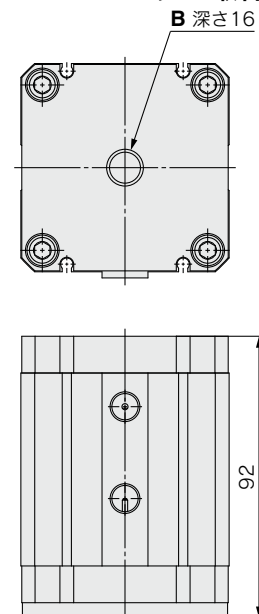
**MHM-50D 基本形**



**MHM-50D1 保持力調整形**



**MHM-50D2 センター取付形 Mねじ**  
**MHM-50D3 センター取付形 Gねじ**

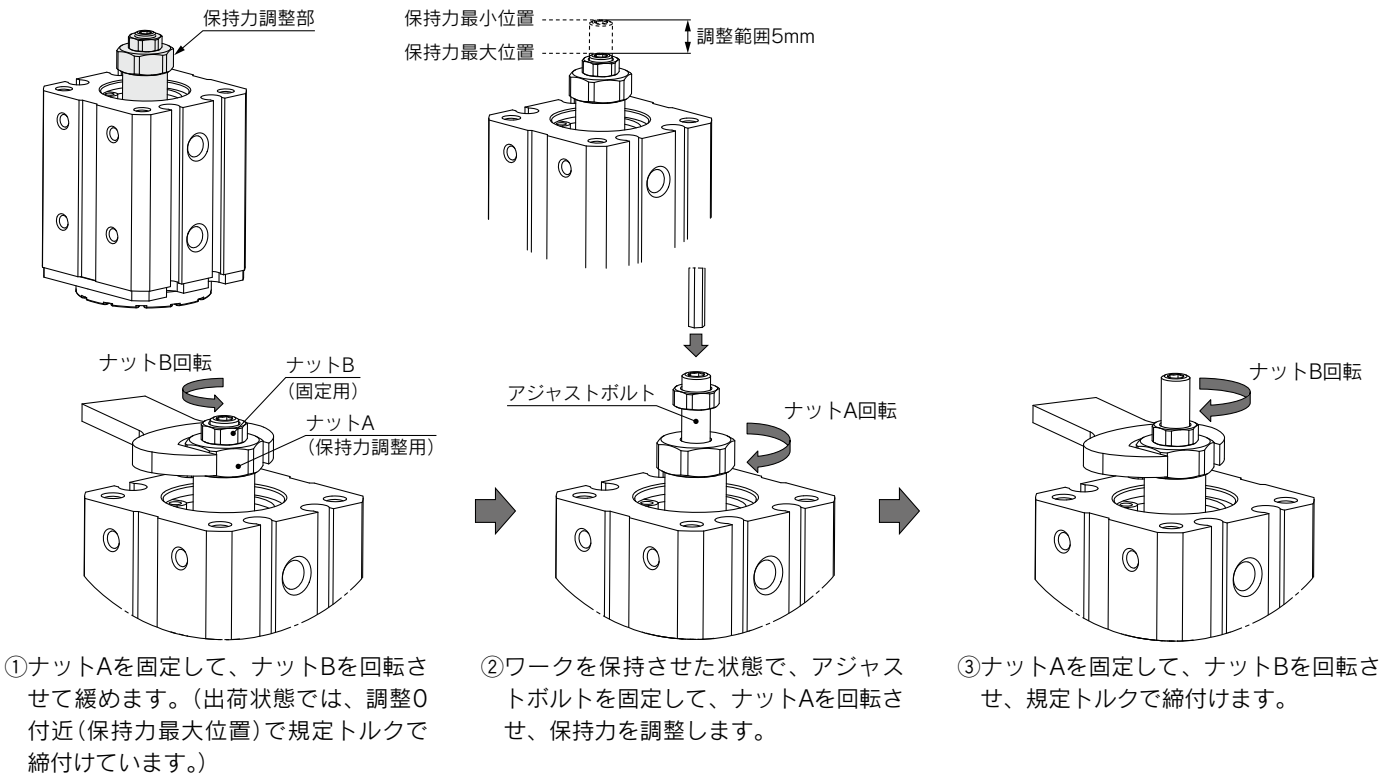


型式	B
MHM-50D2	M12×1.75
MHM-50D3	G1/4

※保持力調整方法につきましてはP.11をご参照ください。

# MHM Series 保持力調整

## 保持力調整方法



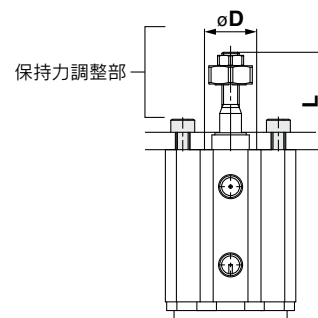
型式	六角対辺			ナットB 締付トルク(N・m)	保持力調整範囲
	アジャストボルト	ナットA	ナットB		
MHM-16D1	2	10	6	1.5	5
MHM-25D1	3	14	8	5.2	5
MHM-32D1	3	14	8	5.2	5
MHM-50D1	5	24	17	42	5

## 注意事項

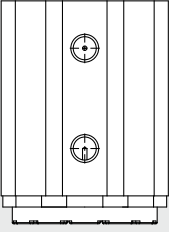
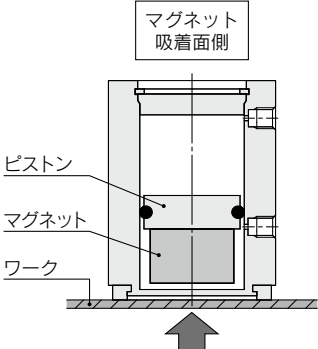
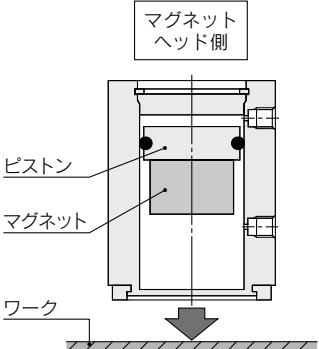
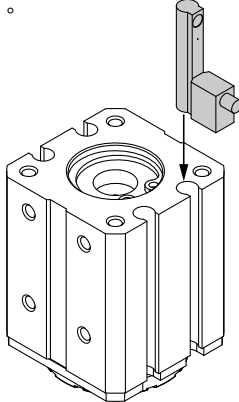
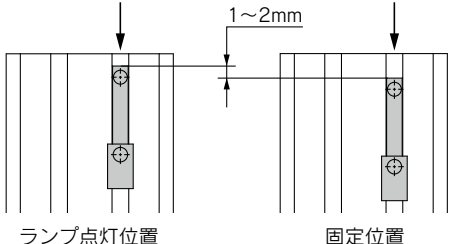
### ⚠注意

- ① 保持力調整部には、保持力調整以外で外力を与えないでください。  
保持力調整部を外部に固定したり、回転させての使用はしないでください。
- ② 保持力調整時は、ワークが落下する危険がありますので、安全対策を施してください。
- ③ 保持力調整形を軸方向取付で使用される場合は、保持力調整部が外部と接触しないように下表に示すスペースを確保してください。

型式	必要穴径 φD(mm)	必要長さ L(mm)
MHM-16D1	14	25
MHM-25D1	19	37
MHM-32D1	19	43
MHM-50D1	30	63

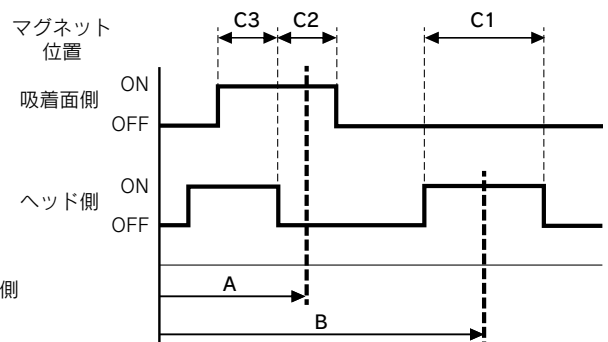
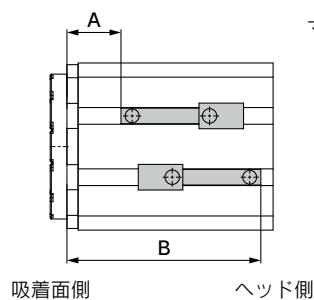


## オートスイッチ取付位置設定方法

検出例	①ワーク保持のマグネット位置を検出する場合	②ワーク開放のマグネット位置を検出する場合
<p>検出位置 ヘッド側</p>  <p>吸着面側</p>		
<p>オートスイッチ取付位置 設定手順</p> <p>オートスイッチを電源に接続し手順に従って設定してください。</p>	<p>手順1) ワークを保持します。</p>	
	<p>手順2) オートスイッチをヘッド側よりオートスイッチ取付溝に入れます。</p> 	
	<p>手順3) オートスイッチを矢印の方向へ移動させ、インジケータランプが点灯した位置からさらに矢印の方向へ1~2mm移動させた位置で固定します。</p> 	

注) マグネットがヘッド側(ワーク開放)の状態では、2箇所でもオートスイッチが反応しますので、マグネットの位置を検出できない区間(C3)が存在します。

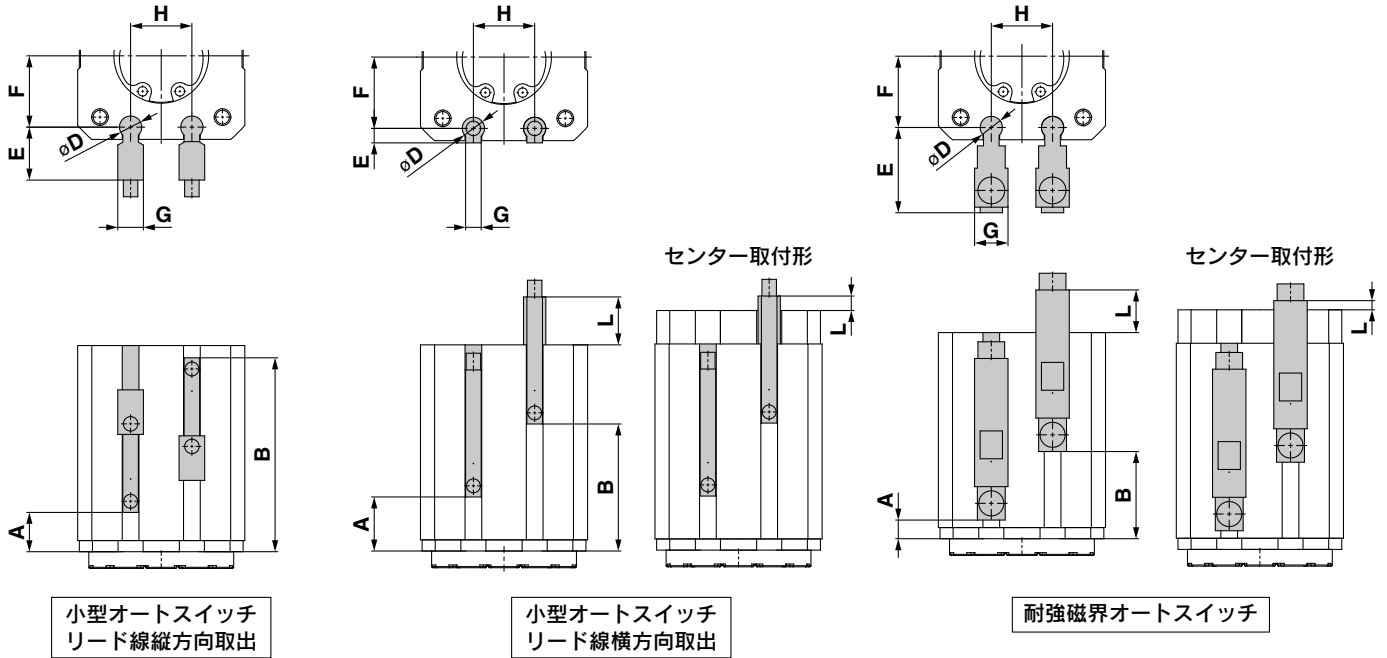
- C1: ワーク開放のマグネット位置検出可能区間
- C2: ワーク保持のマグネット位置検出可能区間
- C3: マグネット位置を検出できない区間



## オートスイッチ取付位置と取付方法

オートスイッチの取付位置および寸法を下表に示します。

オートスイッチの種類によっては、ボディ端面から飛び出しますので、下表寸法を参考にスペースを確保してください。

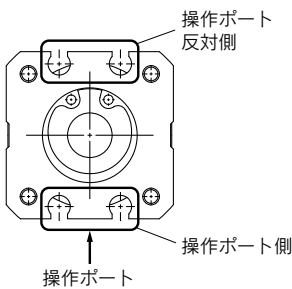


型式	ボディ形式	D-M9□V D-M9□WV D-M9□AV				D-M9□ D-M9□W D-M9□A				D-P3DWA□					共通					
		A	B	E	G	A	B	E	G	L	A	B	E	G	L	D	F	H		
MHM-16	基本形	9.1	32.6	9.5	4.6	9.1	20.6	2.6	2.8	5.6	4.6	16.1	14.3	6	8.1	4	12.8	11		
	保持力調整形	※2				※2					※2								※2	※2
	センター取付形	9.1				9.1					—								4.6	2.1
MHM-25	基本形	14.6	43.6	9.5	4.6	14.6	31.6	2.6	2.8	4.6	10.1	27.1	14.3	6	7.1	4	17.5	17		
	保持力調整形	※2				※2					※2				※2					
	センター取付形	14.6				14.6					—				10.1				—	
MHM-32	基本形	19	51.8	9.5	4.6	19	39.8	2.6	2.8	3.8	14.5	35.3	14.3	6	6.3	4	22.5	23		
	保持力調整形	※2				※2					※2				※2					
	センター取付形	19				19					—				14.5				—	
MHM-50	基本形	27.2	66.2	9.5	4.6	27.2	54.2	2.6	2.8	1.2	22.7	49.7	14.3	6	3.7	4	31.5	38		
	保持力調整形	※2				※2					※2				※2					
	センター取付形	27.2				27.2					—				22.7				—	

※1 上記寸法は目安とし、スペース確保の際1mm以上の余裕をみてください。

※2 保持力調整形でワーク保持のマグネット位置を検出する場合、オートスイッチの取付位置(A寸法)は保持力調整量に応じて移動します。

※3 MHM-16D□へのD-M9□(W, A)VおよびD-P3DWA□のオートスイッチ使用につきましては、管継手およびスピードコントローラとの干渉を避けるため、操作ポート反対側のスイッチ溝に取付けてください。



## オートスイッチ取付方法

### ①オートスイッチ取付工具

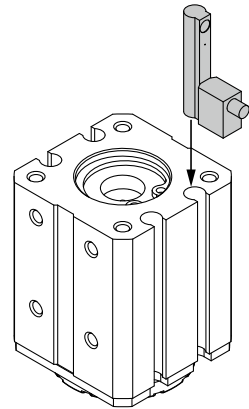
オートスイッチ取付ビス(オートスイッチに付属)を締付ける際には握り径5~6mm程度のドライバーを使用してください。

#### オートスイッチ取付ビスの締付けトルク (N・m)

オートスイッチ型式	締付トルク
<b>D-M9□(V)</b> <b>D-M9□W(V)</b>	0.05~0.15
<b>D-P3DWA□</b>	0.20~0.30
<b>D-M9□A(V)</b>	0.05~0.10

ドライバー先端をオートスイッチ取付ビスに近づけたとき、インジケータランプが点灯する場合がありますが、故障ではありません。

オートスイッチ取付の際は、ドライバー先端を近づけない状態で適正に作動する位置で、オートスイッチを取付けてください。

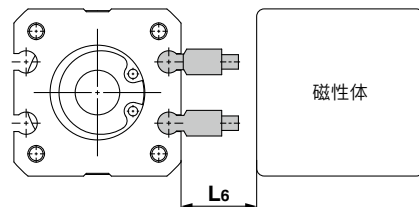
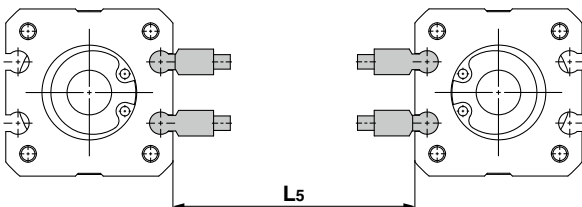
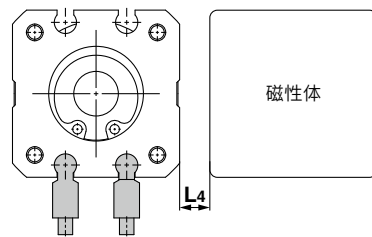
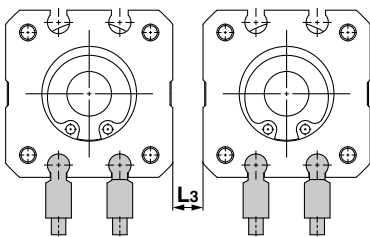
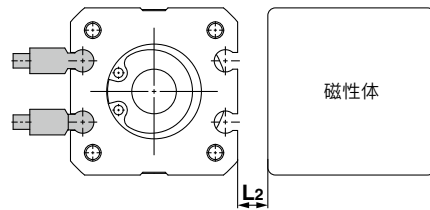
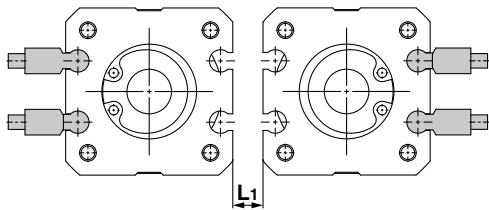


### ②マグネットグリッパを並べる場合や、周囲に鉄などの磁性体がある場合には、下表に示す値以上の間隔を取ってください。

#### 必要な間隔

(mm)

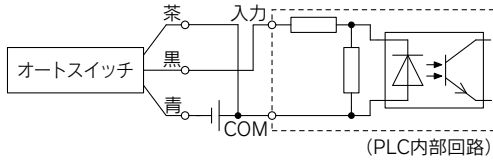
型式	L1	L2	L3	L4	L5	L6
<b>MHM-16D□</b>	1	1	1	1	16	5
<b>MHM-25D□</b>					36	34
<b>MHM-32D□</b>			50	24		
<b>MHM-50D□</b>			23	25	80	41



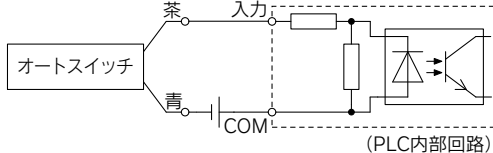
# ご使用になる前に オートスイッチ／結線方法、接続例

## シンク入力仕様の場合

### 3線式NPN

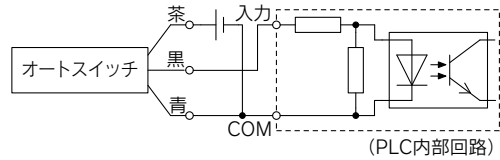


### 2線式

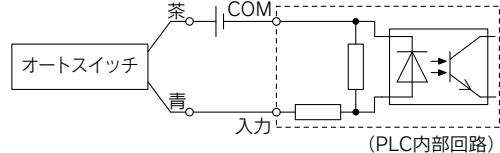


## ソース入力仕様の場合

### 3線式PNP



### 2線式



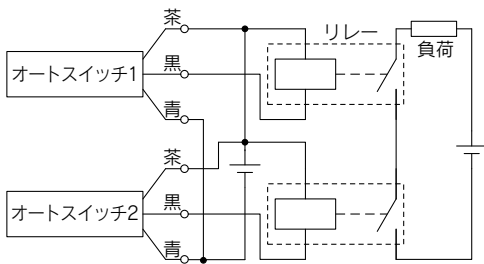
PLCの入力仕様により接続方法が異なりますので、PLCの入力仕様に応じて接続してください。

## AND(直列)、OR(並列) 接続例

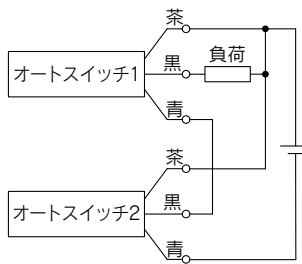
※無接点オートスイッチを使用時の入力判定は、50ms間の信号は無効となるように、設備上にて設定願います。また使用環境によっては正常に動作しない場合があります。

### 3線式NPN出力のAND接続

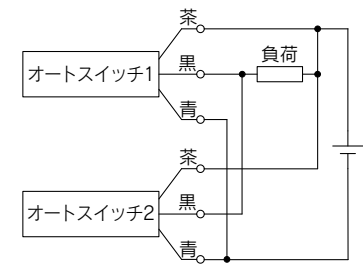
(リレーを使用する場合)



(オートスイッチのみで行う場合)

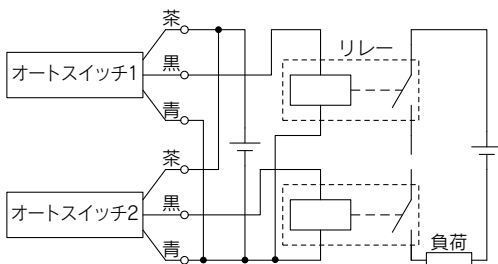


### 3線式NPN出力のOR接続

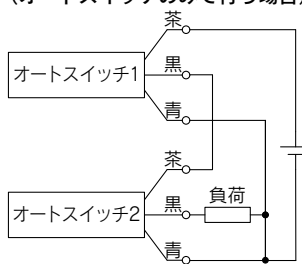


### 3線式PNP出力のAND接続

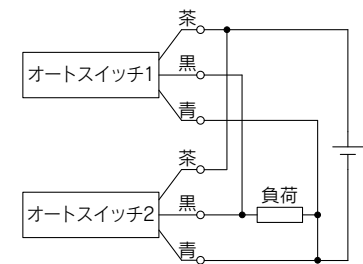
(リレーを使用する場合)



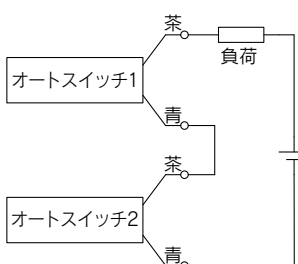
(オートスイッチのみで行う場合)



### 3線式PNP出力のOR接続



### 2線式のAND接続

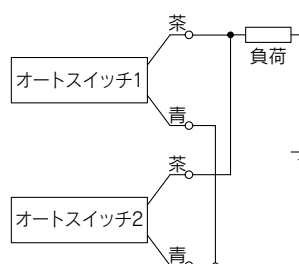


オートスイッチ2個をAND接続した場合ON時の負荷電圧が低下し負荷の動作不良を生じる場合があります。また、表示灯はオートスイッチ2個がON状態となったとき点灯します。負荷電圧仕様が20V未満のオートスイッチは、使用できません。

$$\begin{aligned} \text{ON時の負荷電圧} &= \text{電源電圧} - \text{残留電圧} \times 2\text{個} \\ &= 24\text{V} - 4\text{V} \times 2\text{個} \\ &= 16\text{V} \end{aligned}$$

例：電源電圧DC24V  
オートスイッチ内部降下電圧4V

### 2線式のOR接続



(無接点)

オートスイッチ2個をOR接続した場合OFF時の負荷電圧が大きくなり動作不良を生じる場合があります。

(有接点)

漏れ電流がないため、OFF時の負荷電圧が大きくなることはありませんが、ON状態のオートスイッチ個数により、オートスイッチに流れる電流値が分散、減少するため、表示灯が暗くなり、点灯しない場合もあります。

$$\begin{aligned} \text{OFF時の負荷電圧} &= \text{漏れ電流} \times 2\text{個} \times \text{負荷インピーダンス} \\ &= 1\text{mA} \times 2\text{個} \times 3\text{k}\Omega \\ &= 6\text{V} \end{aligned}$$

例：負荷インピーダンス3kΩ  
オートスイッチ漏れ電流1mA





# MHM Series / 製品個別注意事項①

ご使用の前に必ずお読みください。安全上のご注意につきましては裏表紙、アクチュエータ／共通注意事項、オートスイッチ／共通注意事項につきましては当社ホームページの「SMC製品取扱い注意事項」および「取扱説明書」をご確認ください。 <https://www.smcworld.com>

## 設計上のご注意／選定

### ⚠警告

#### ①仕様をご確認ください。

本カタログ記載の製品は、圧縮空気システム(真空を含む)においてのみ使用されるように設計されています。仕様範囲外の圧力や温度では破壊や作動不良の原因となりますので、使用しないでください。(仕様参照)  
圧縮空気(真空を含む)以外の流体を使用する場合は、当社にご確認ください。  
仕様範囲を超えて使用した場合の損害に関して、いかなる場合も保証しません。

#### ②移動するワークが人体に危険を及ぼす恐れのある場合や、吸着面に指をはさむ危険のある場合には、保護カバーを取付けるなど安全対策を施してください。

#### ③保持力がワーク質量に対し余裕を持った機種をご選定ください。

ワークの材質や形状により、想定している保持力が得られない場合があります。ワーク落下等の危険がないか、実機にて安全確認をお願いします。

#### ④過大な外力や衝撃力の作用するような使用はしないでください。

#### ⑤動力源の故障の可能性を考慮してください。

空気圧、電気、油圧などで制御されている装置は、これらの動力源に故障が発生しても、人体または装置に損害を引き起こさない対策を施してください。

#### ⑥非常停止時の挙動を考慮してください。

人が非常停止をかけるか、または停電などシステムの異常時に安全装置が働き、機械が停止する場合、マグネットグリッパの作動によって人体および機器、装置の損傷が起こらないような設計をしてください。

#### ⑦非常停止、異常停止後に再起動する場合の挙動を考慮してください。

再起動により、人体または装置に損傷を与えないような設計をしてください。

#### ⑧分解・改造の禁止

本体を分解・改造(追加加工を含む)しないでください。けがや事故の恐れがあります。

#### ⑨オートスイッチを組込んでご使用になる場合は、オートスイッチ／共通注意事項をご参照ください。

#### ⑩ペースメーカーを使用している人への危険

本体には磁石が内蔵されていますので、近づくと電子機器を故障させる危険があります。ペースメーカーを使用している人はマグネットグリッパから離れる、磁気をシールドする等安全を確保してください。

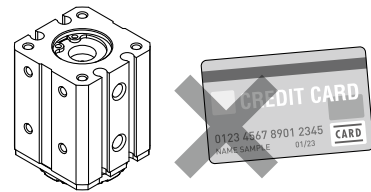
## 設計上のご注意／選定

### ⚠注意

#### ①マグネットグリッパ外部が加圧されている場合、ロッドパッキン部からシリンダ内部へエアが流入する可能性があります。(例：チャンバ内など)

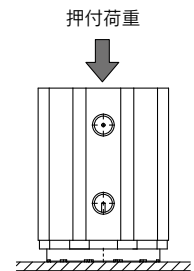
#### ②磁石に影響されるものは近づけないでください。

本体には磁石が内蔵されていますので、磁気ディスク、磁気カード、磁気テープなどは近づけないでください。データが消去されてしまうことがあります。



#### ③ワーク押付荷重は、許容押付荷重以下で行ってください。

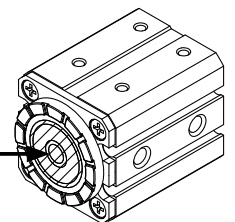
型式	許容押付荷重 (N)
MHM-16D□	100
MHM-25D□	200
MHM-32D□	300
MHM-50D□	500



#### ④吸着面中央部には、衝撃荷重を与えないでください。

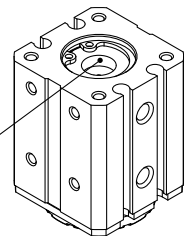
破壊や作動不良の原因になります。

吸着面中央部



#### ⑤ワーク開放状態では、ヘッド側キャップが磁気を帯びますので、鉄粉等を吸着する可能性があります。

ヘッド側キャップ





## MHM Series / 製品個別注意事項②

ご使用前に必ずお読みください。安全上のご注意につきましては裏表紙、アクチュエータ／共通注意事項、オートスイッチ／共通注意事項につきましては当社ホームページの「SMC製品取扱い注意事項」および「取扱説明書」をご確認ください。 <https://www.smcworld.com>

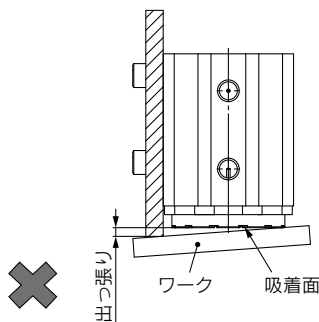
### 取付

#### ⚠警告

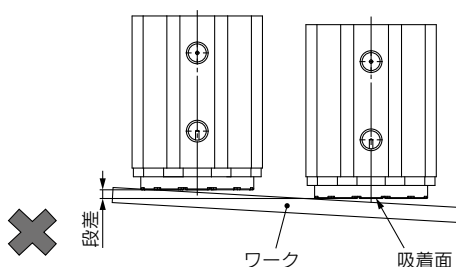
- ①取扱説明書はよく読んで内容を理解した上で製品を取付けご使用ください。また、いつでも使用できるように保管しておいてください。
- ②メンテナンススペースの確保  
保守点検に必要なスペースを確保してください。
- ③ねじの締付けおよび締付トルクの厳守  
取付け時は、推奨トルクでねじを締付けてください。
- ④外部より磁気を近づけないでください。  
オートスイッチは磁気に感知するタイプとなっていますので、外部より磁気を近づけますと誤作動を招き、人体および機器、装置に損傷を与える原因となります。  
また、マグネットグリッパを並列で使用する際は、規定の間隔以上隙間を開け、誤作動を防止してください。
- ⑤製品を追加加工しないでください。  
製品に追加加工しますと強度不足となり製品破損を招き、人体および機器、装置に損傷を与える原因となります。

#### ⚠注意

- ①取付ブラケットや周辺部品等が、吸着面より出っ張らないようにしてください。  
十分な保持力が得られずワーク滑りや落下の原因になります。



- ②複数台を並べて使用する場合は、吸着面に段差ができないように取付けてください。  
十分な保持力が得られず、ワーク滑りや落下の原因になります。





## ⚠️ 安全上のご注意

ここに示した注意事項は、製品を安全に正しくお使いいただき、あなたや他の人々への危害や損害を未然に防止するためのものです。これらの事項は、危害や損害の大きさと切迫の程度を明示するために、「注意」「警告」「危険」の三つに区分されています。いずれも安全に関する重要な内容ですから、国際規格(ISO/IEC)、日本産業規格(JIS)※1)およびその他の安全法規※2)に加えて、必ず守ってください。

**⚠️ 危険** : 切迫した危険の状態、回避しないと死亡もしくは重傷を負う可能性が想定されるもの。

**⚠️ 警告** : 取扱いを誤った時に、人が死亡もしくは重傷を負う可能性が想定されるもの。

**⚠️ 注意** : 取扱いを誤った時に、人が傷害を負う危険が想定される時、および物的損害のみの発生が想定されるもの。

※1) ISO 4414: Pneumatic fluid power - General rules and safety requirements for systems and their components  
ISO 4413: Hydraulic fluid power - General rules and safety requirements for systems and their components  
IEC 60204-1: Safety of machinery - Electrical equipment of machines - Part 1: General requirements  
ISO 10218-1: Robots and robotic devices - Safety requirements for industrial robots - Part 1: Robots  
JIS B 8370: 空気圧システム及びその機器の一般規則及び安全要求事項  
JIS B 8361: 油圧システム及びその機器の一般規則及び安全要求事項  
JIS B 9960-1: 機械類の安全性—機械の電気装置—第1部: 一般要求事項  
JIS B 8433-1: ロボット及びロボティクスデバイス—産業用ロボットのための安全要求事項—第1部: ロボット

※2) 労働安全衛生法 など

### ⚠️ 警告

① 当社製品の適合性の決定は、システムの設計者または仕様を決定する人が判断してください。

ここに掲載されている製品は、使用される条件が多様なため、そのシステムへの適合性の決定は、システムの設計者または仕様を決定する人が、必要に応じて分析やテストを行ってから決定してください。このシステムの所期の性能、安全性の保証は、システムの適合性を決定した人の責任になります。常に最新の製品カタログや資料により、仕様の全ての内容を検討し、機器の故障の可能性についての状況を考慮してシステムを構成してください。

② 当社製品は、十分な知識と経験を持った人が取扱ってください。

ここに掲載されている製品は、取扱いを誤ると安全性が損なわれます。機械・装置の組立てや操作、メンテナンスなどは十分な知識と経験を持った人が行ってください。

③ 安全を確認するまでは、機械・装置の取扱い、機器の取外しを絶対に行わないでください。

1. 機械・装置の点検や整備は、被駆動物体の落下防止処置や暴走防止処置などがなされていることを確認してから行ってください。
2. 製品を取外す時は、上記の安全処置がとられていることの確認を行い、エネルギー源と該当する設備の電源を遮断するなど、システムの安全を確保すると共に、使用機器の製品個別注意事項を参照、理解してから行ってください。
3. 機械・装置を再起動する場合は、予想外の動作・誤動作が発生しても対処できるようにしてください。

④ 当社製品は、製品固有の仕様外での使用はできません。次に示すような条件や環境で使用するには開発・設計・製造されておりませんので、適用外とさせていただきます。

1. 明記されている仕様以外の条件や環境、野外や直射日光が当たる場所での使用。
2. 原子力、鉄道、航空、宇宙機器、船舶、車両、軍用、生命および人体や財産に影響を及ぼす機器、燃料装置、娯楽機器、緊急遮断回路、プレス用クラッチ・ブレーキ回路、安全機器などへの使用、およびカタログ、取扱説明書などの標準仕様に合わない用途の使用。
3. インターロック回路に使用する場合。ただし、故障に備えて機械式の保護機能を設けるなどの2重インターロック方式による使用を除く。また定期的に点検し正常に動作していることの確認を行ってください。

### ⚠️ 注意

当社の製品は、自動制御機器用製品として、開発・設計・製造しており、平和利用の製造業向けとして提供しています。

製造業以外でのご使用については、適用外となります。

当社が製造、販売している製品は、計量法で定められた取引もしくは証明などを目的とした用途では使用できません。

新計量法により、日本国内でSI単位以外を使用することはできません。

### 保証および免責事項／適合用途の条件

製品をご使用いただく際、以下の「保証および免責事項」、「適合用途の条件」を適用させていただきます。

下記内容をご確認いただき、ご承諾のうえ当社製品をご使用ください。

#### 『保証および免責事項』

- ① 当社製品についての保証期間は、使用開始から1年以内、もしくは納入後1.5年以内、いずれか早期に到達する期間です。※3) また製品には、耐久回数、走行距離、交換部品などを定めているものがありますので、当社最寄りの営業拠点にご確認ください。
- ② 保証期間中において当社の責による故障や損傷が明らかになった場合には、代替品または必要な交換部品の提供を行わせていただきます。なお、ここでの保証は、当社製品単体の保証を意味するもので、当社製品の故障により誘発される損害は、保証の対象範囲から除外します。
- ③ その他製品個別の保証および免責事項も参照、ご理解の上、ご使用ください。

※3) 真空パッドは、使用開始から1年以内の保証期間を適用できません。真空パッドは消耗部品であり、製品保証期間は納入後1年です。ただし、保証期間内であっても、真空パッドを使用したことによる摩耗、またはゴム材質の劣化が原因の場合には、製品保証の適用範囲外となります。

#### 『適合用途の条件』

海外へ輸出される場合には、経済産業省が定める法令(外国為替および外国貿易法)、手続きを必ず守ってください。

## ⚠️ 安全に関するご注意

ご使用の際は「SMC製品取扱い注意事項」(M-03-3)および「取扱説明書」をご確認のうえ、正しくお使いください。